



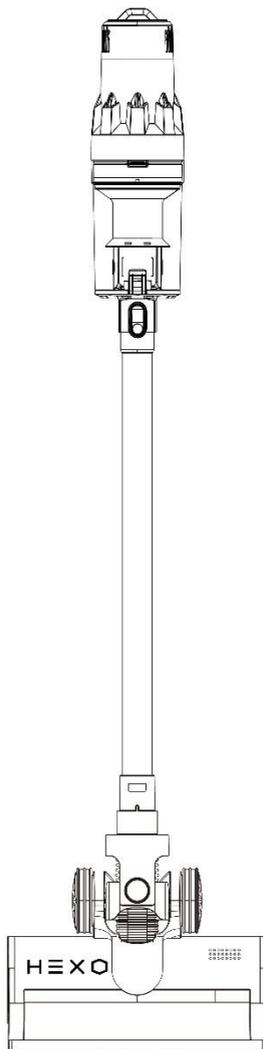
**Hexo Free**  
**instrukcja obsługi**

**www.klimasklep.pl**  
**kontakt: <https://klimasklep.pl/kontakt>**



Odkurzacz pionowy HEXO free

**Instrukcja obsługi**



HEXO sp z o.o.

**Hello, I am HEXO free.**

---

**Nothing will stop me**

Drogi Właścicielu HEXO free,

Oddajemy w Twoje ręce urządzenie, które pozwoli wprowadzić nową jakość do Twojego życia. Odkurzacz HEXO free zadba o najważniejsze miejsce - Twój dom. Z bezprzewodowym odkurzaczem HEXO free, sprzątanie stanie się znacznie wygodniejsze i szybsze. Odzyskasz czas dla siebie i swoich bliskich, a w Twoim domu będzie panował porządek. Liczymy, że HEXO free stanie się nieodłącznym towarzyszem Twojej domowej codzienności.

Jednocześnie bardzo nam zależy, abyś pomógł nam ulepszać ofertę i wraz z nami rozwijał tę dynamiczną gałąź technologii jaką są odkurzacze pionowe. Dlatego będziemy niezwykle wdzięczni za Twoją opinię dotyczącą pracy HEXO free, przesłaną na oficjalną stronę internetową.

Twój zespół,

HEXO

Prosimy o dokładne przeczytanie całej instrukcji obsługi  
przed pierwszym uruchomieniem odkurzacza pionowego HEXO free.

Instrukcja obsługi – HEXO free

## Spis treści

Wskazówki dotyczące bezpieczeństwa .....	4
Użytkowanie odkurzacza HEXO free.....	10
Konserwacja i czyszczenie.....	14
Rozwiązywanie problemów .....	18
Parametry techniczne.....	19

## **Wskazówki dotyczące bezpieczeństwa**

Przed uruchomieniem odkurzacza HEXO Free, prosimy o dokładne przeczytanie tej instrukcji i postępowanie zgodnie z zaleceniami, zachowując wszelkie środki ostrożności. Działanie niezgodne z instrukcją, może prowadzić do uszkodzenia odkurzacza.

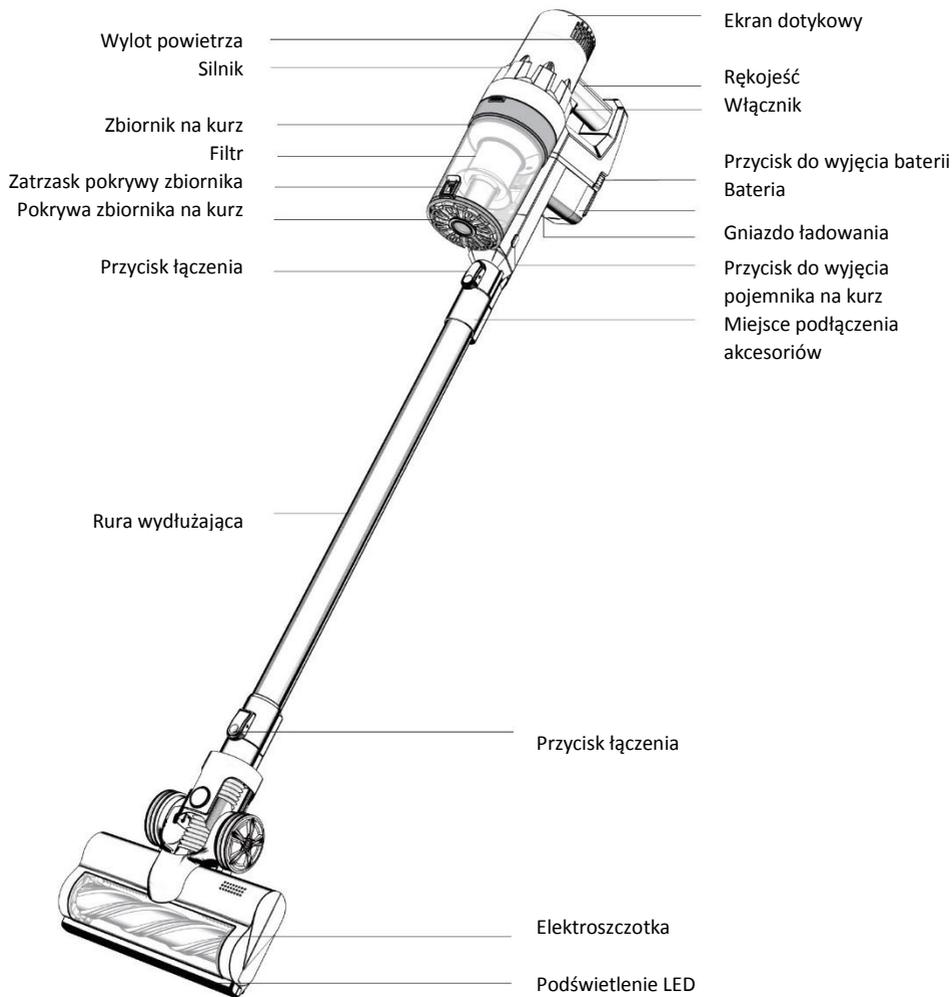
Uwaga:

1. Odkurzacz HEXO free nie powinien być używany przez dzieci do lat 8. Starsze dzieci powinny używać odkurzacza HEXO free pod nadzorem odpowiedzialnej osoby dorosłej i po zaznajomieniu z zasadami bezpieczeństwa.
2. Używaj odkurzacza HEXO free zgodnie z poniższą instrukcją, w razie pytań skontaktuj się z infolinią.
3. Używaj odkurzacza HEXO free tylko na suchych powierzchniach. Produkt nie jest przeznaczony do sprzątanía mokrych powierzchni lub na zewnątrz.
4. Nie używaj odkurzacza w pobliżu otwartego ognia
5. Nie przechowuj w pobliżu źródeł ciepła.
6. Nie bierzaj odkurzaczem płonących lub niedogaszonych przedmiotów, takich jak niedopałki papierosów, popiół itp.
7. Nie zbliżaj rąk lub innych części ciała do elektroszczotki gdy urządzenie jest uruchomione
8. Tylko autoryzowany serwis HEXO, jest uprawniony do rozkręcania i naprawy odkurzacza. Nie zaleca się samodzielnego naprawiania lub regulowania żadnych części elektrycznych czy mechanicznych.
9. Ten produkt może być używany wyłącznie z oryginalnym zasilaczem i baterią dostarczonych w pudełku lub nowych zakupionych na oficjalnej stronie [www.hexo-store.pl](http://www.hexo-store.pl). Używanie innego zasilacza lub baterii może doprowadzić do uszkodzenia odkurzacza.
10. Nie dotykaj urządzenia, stacji ładującej lub zasilacza gdy Twoje ręce są mokre.
11. Używaj tylko oryginalnych akcesoriów
12. Nie używaj bez podłączonego zbiornika na śmieci lub bez filtra.
13. Zachowaj szczególną ostrożność podczas sprzątanía schodów.
14. Nie stawiaj na odkurzaczu żadnych przedmiotów.
15. Nie siadaj oraz nie stawaj na odkurzaczu.
16. Nie używaj odkurzacza w pomieszczeniach o dużej wilgotności.
17. Upewnij się, że zasilacz jest poprawnie podłączony do gniazdka oraz stacji ładującej. Niepoprawne podłączenie może prowadzić do uszkodzenia baterii.
18. Używaj odkurzacza tylko w budynkach, w temperaturze pokojowej.
19. Upewnij się, że odkurzacz nie jest zasilany w momencie wyjmowania baterii.
20. Nie uruchamiaj odkurzacza jeżeli uległ on mechanicznemu uszkodzeniu.
21. Nie wkładaj urządzenia do ognia.
22. Przed użyciem urządzenia, odłącz baterię, a zużytą baterię poddaj recyklingowi.

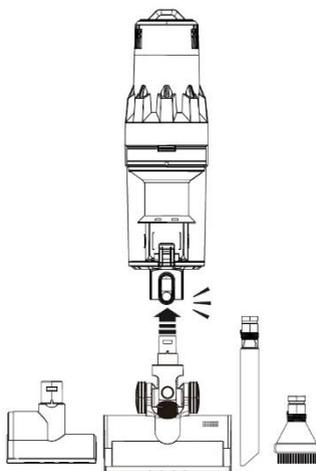
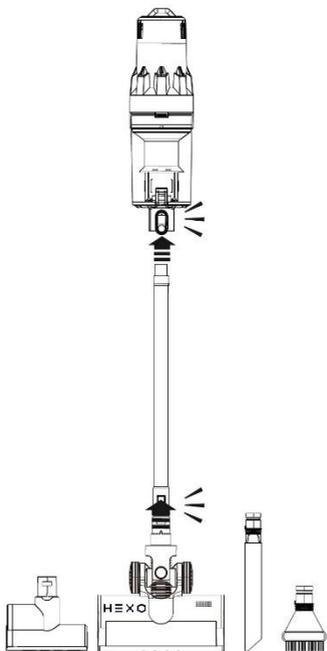
Instrukcja obsługi – HEXO free



## Budowa odkurzacza HEXO free



# Aksesoria odkurzacza HEXO free

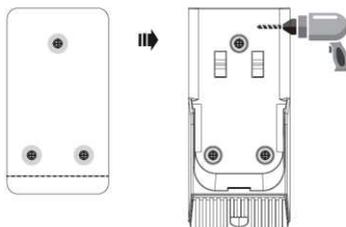


## Metody ładowania baterii

### 1. Ładowanie przez ścienną stację ładowania

Przymocuj stację ładującą do ściany:

- Nawierć w ścianie trzy otwory, zgodnie z otworami na stacji ładującej
- Włóż kołki rozporowe do otworów w ścianie
- Przykręć stację ładującą do ściany



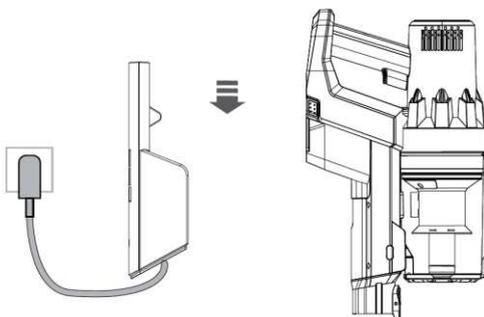
Podłącz stację ładującą do gniazdka za pomocą zasilacza i zawieś odkurzacą na stacji ładującej.

Podczas ładowania wskaźnik naładowania baterii na ekranie dotykowym, będzie migał.

Po pełnym naładowaniu baterii wskaźnik będzie świecił stałym światłem (pełny cykl ładowania zajmie około 3 godzin).

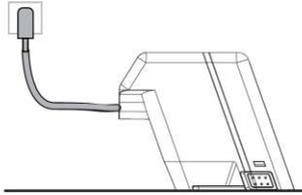
Gdy poziom baterii jest niski, wskaźnik naładowania baterii zacznie mrugać, w tym momencie zaleca się podłączyć odkurzacza do ładowania.

Gdy poziom naładowania baterii jest bardzo niski, odkurzacza automatycznie się wyłączy w celu wydłużenia żywotności baterii. Po takim wyłączeniu, włącznik odkurzacza nie będzie działał do czasu ponownego naładowania baterii



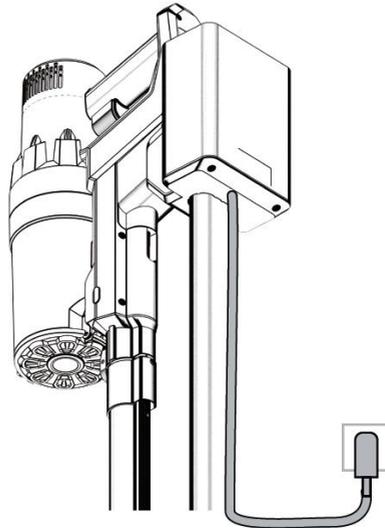
## 2. Bezpośrednie ładowanie zasilaczem

Podłącz zasilacz do gniazdka, a następnie podłącz końcówkę zasilacza bezpośrednio do baterii



## 3. Ładowanie poprzez stojak na odkurzacz HEXO free ( stojak nie jest dołączony do zestawu)

Podłącz stojak do prądu za pomocą zasilacza, ustaw odkurzacz HEXO na stojaku. Na stojaku jest również miejsce do niezależnego ładowania drugiej baterii.



UWAGA:

- Odkurzacz HEXO można ładować jedynie oryginalnym zasilaczem
- Odkurzacz nie może pracować gdy jest w trakcie ładowania.

## Użytkowanie odkurzacza HEXO free

### Jednostka centralna

Uruchomienie: naciśnij włącznik

Poziom mocy: Odkurzacze ma 3 poziomy mocy ssącej:

- Tryb ECO (moc ssąca ok. 9 kPa; czas pracy baterii ok. 60 min; głośność 69 dB)
- Tryb AUTO, uruchamiany domyślnie po włączeniu odkurzacza gdzie odkurzacze sam dobiera moc ssącą do sprzątej powierzchni - np. zwiększa moc ssącą na dywanach (moc ssąca 12 – 23 kPa; czas pracy baterii 16 – 34 min; głośność 72 -78 dB)
- Tryb MAX (moc ssąca ok. 25 kPa; czas pracy baterii ok. 13 min; głośność 78 dB)

Zatrzymanie pracy: naciśnij włącznik

### Akcesoria

Wszystkie akcesoria mogą być połączone bezpośrednio do jednostki centralnej lub z wykorzystaniem rury wydłużającej (patrz rysunek na stronie 7)

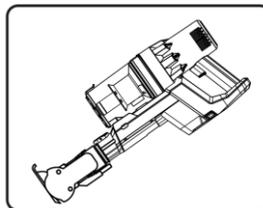
### Elektroszczotka

Elektroszczotka może być wykorzystywana do odkurzania podłóg twardych oraz dywanów z krótkim włosiem. Rekomendowane jest używanie rury wydłużającej aby zwiększyć komfort sprzątania (patrz rysunek poniżej).



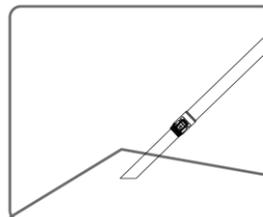
### Mini elektroszczotka

Mini elektroszczotka może być używana do czyszczenia kanap, materaców, poduszek itp.



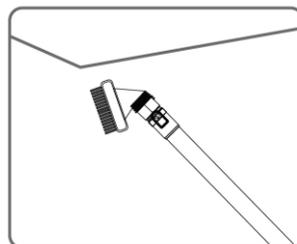
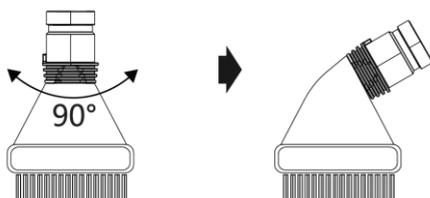
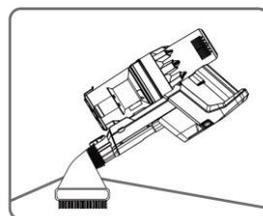
### Szczotka szczelinowa

Szczotka szczelinowa może być używana do czyszczenia trudno dostępnych miejsc takich jak szczeliny pomiędzy oparciem a siedziskiem kanapy, przestrzenie pod niskimi meblami, sprzętami AGD itp.



### Okrągła szczotka

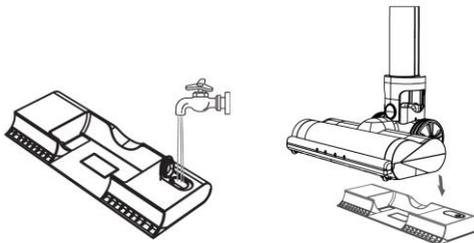
Okrągłą szczotkę można stosować do czyszczenia takich przestrzeni jak: szafki, listwy przypodłogowe, sufity, zasłony itp.



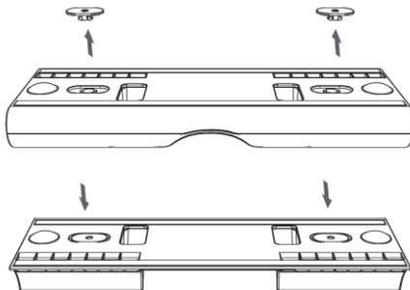
## Nakładka mopująca

Używaj nakładki mopującej do sprzątania podłóg twardych takich jak parkiet, płytki, panele. Nie sprzątaj nią dywanów.

Zmocz szmatkę wodą następnie przyczep ją do nakładki mopującej za pomocą rzepa. Nalej wody do zbiornika i zamknij pokrywę. Połóż nakładkę mopującą na podłodze, następnie nałóż na nią koła elektroszczotki.



Jeżeli ilość wody wydobywającej się ze zbiornika zmalała po pewnym czasie użytkowania, to oznacza, że należy wymienić zaworki. Aby to zrobić wyciągnij dwa zaworki, następnie włóż nowe naciskając mocno (patrz rysunek poniżej).

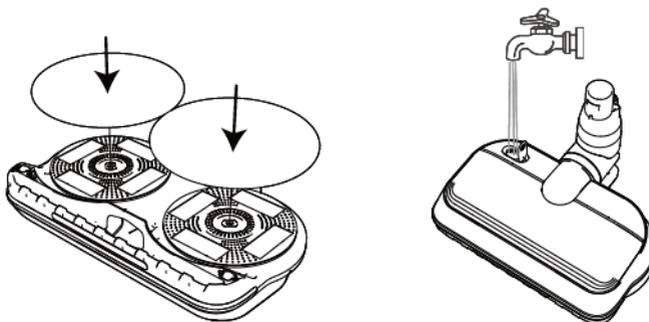


**Mop elektryczny** (część opcjonalna nie załączona do zestawu, do kupienia w sklepie)

Może być wykorzystywany do czyszczenia podłóg twardych. Nie należy stosować na dywanach. Rekomenduje się korzystać wraz z rurą wydłużającą.



Przed rozpoczęciem sprzątania, zdejmij szmatki z mopa i zamocz je. Nalej wody do zbiornika przez wlew i zamknij dokładnie pokrywę wlewu. Załóż szmatki tak, aby były one umiejscowione centralnie na padach rotacyjnych.

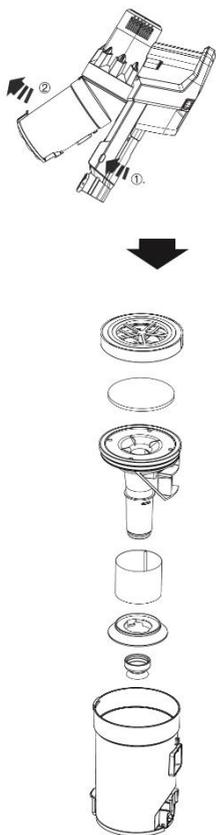


## Konserwacja i czyszczenie

### Zbiornik na kurz i filtr

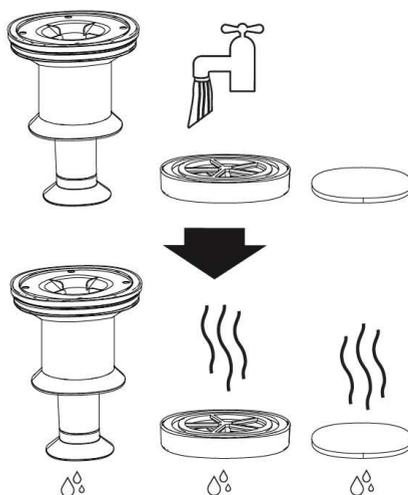
#### Demontaż zbiornika na kurz

Aby odcepić zbiornik naciśnij równocześnie oba przyciski zwolnienia pojemnika na kurz (po obu stronach odkurzacza). Przed odcepieniem zbiornika należy go opróżnić otwierając pokrywę zbiornika. Można go umyć wodą.



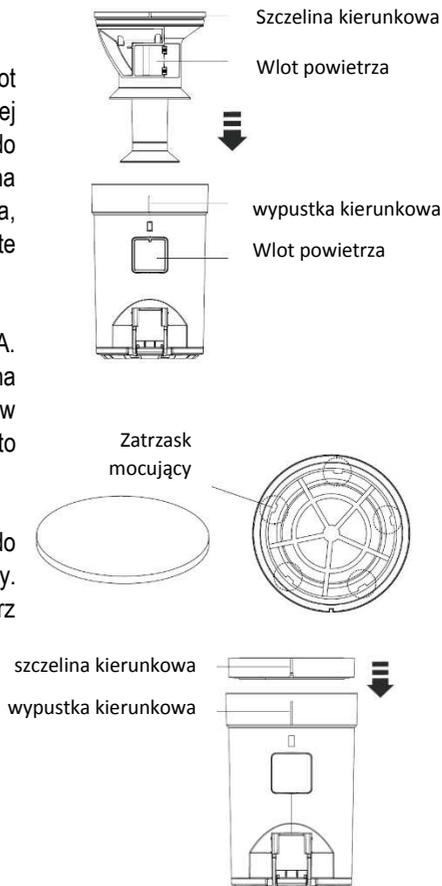
#### Czyszczenie filtra

Po demontażu zbiornika i filtra można go umyć wodą. Przed ponownym zamontowaniem filtra i zbiornika należy go dokładnie wysuszyć. Nie wystawiać filtra na słońce. Filtr HEPA należy wymieniać co 6 -12 miesięcy (zależne od częstotliwości użytkowania odkurzacza)



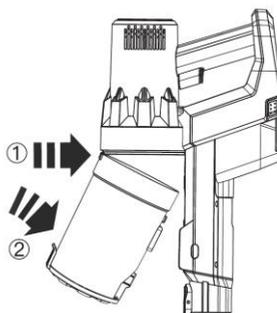
## Montaż filtra w zbiorniku

1. Wkładaj filtr od góry zbiornika tak, aby wlot powietrza do filtra znajdował się po tej samej stronie co wlot powietrza do zbiornika. Na filtrze znajduje się szczelina natomiast na zbiorniku wypustka, wkładając filtr do zbiornika elementy te muszą do siebie pasować
2. Umieść gąbkę na dole pokrywy filtra HEPA. Upewnij się, że gąbka jest zamocowana przy użyciu wszystkich 5 zatrzasków mocujących. W przeciwnym razie może to wpłynąć na proces filtracji
3. Wkładaj filtr HEPA tak aby sznurek do wyjmowania filtra znajdował się od góry. Włóż filtra HEPA u góry zbiornika na kurz tak, aby wypustka kierunkowa i szczelina pasowały do siebie.



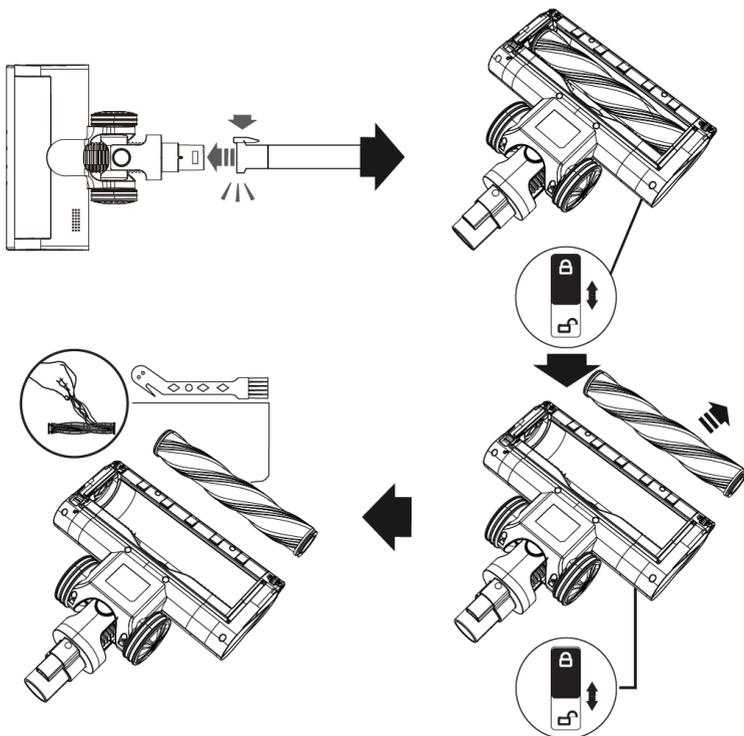
## Montaż zbiornika w odkurzaczu

1. Zaczep zbiornik na kurz na haczyku umieszczonym na odkurzaczu.
2. Włóż zbiornik do odkurzacza tak jak jest to pokazane na rysunku, aż usłyszysz kliknięcie.



## Elektroszczotka

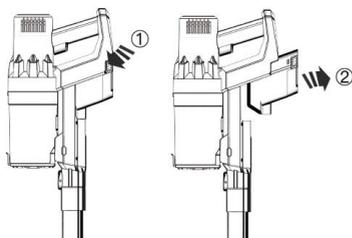
Aby oczyścić elektroszczotkę, odłącz ją od odkurzacza, następnie wyjmij i oczyść wałek tak jak jest to pokazane na poniższym rysunku. Przed kolejnym korzystaniem z elektroszczotki upewnij się, że jest ona odpowiednio zmontowana.



## Bateria

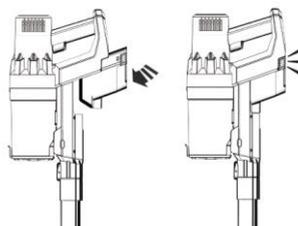
Wyjęcie baterii:

Jednocześnie naciśnij oba przyciski wyjęcia baterii i pociągnij baterię w dół



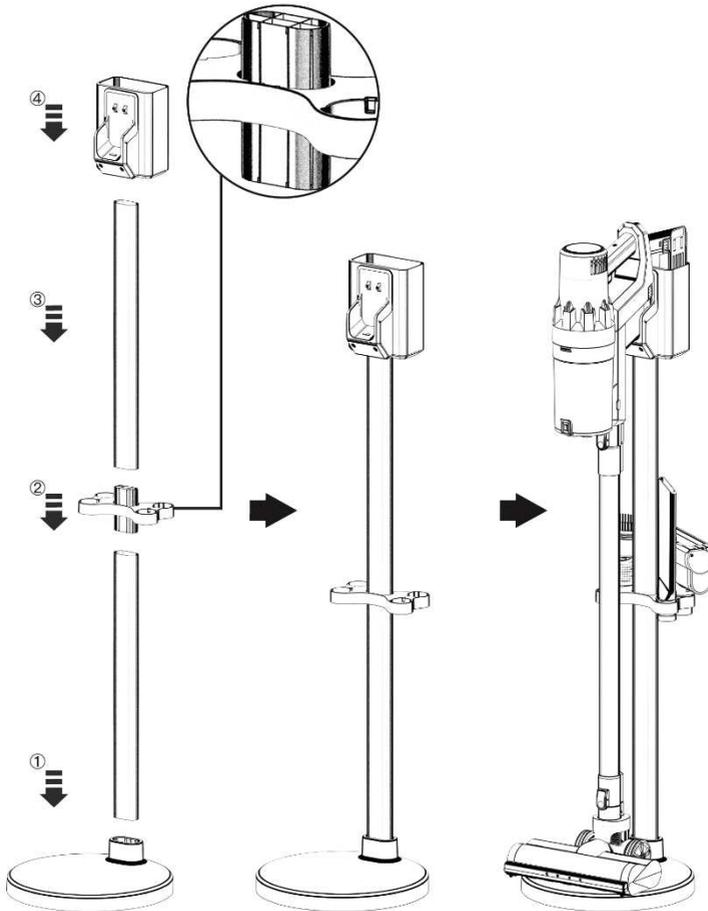
Włożenie baterii

Włóż baterię równo w gniazdo aż do kliknięcia



**Stojak na odkurzacz i akcesoria** (część opcjonalna nie załączona do zestawu, do kupienia w sklepie)

Złóż stojak zgodnie z poniższym rysunkiem



## Rozwiązywanie problemów

Problem	Przyczyna	Rozwiązanie
Odkurzacze się nie włącza	Brak baterii	Włóż baterię do odkurzacza
	Rozładowana bateria	Naładuj baterię
Zmniejszona siła ssąca	Zbiornik na kurz nie jest założony	Założ filtr i zbiornik poprawnie do odkurzacza
	Zużyty filtr HEPA	Wymień filtr na nowy
	Pełny zbiornik na kurz	Opróżnij zbiornik na kurz
	Zapchany filtr	Oczyść lub wymień filtr
	Zatkana rura wydłużająca, szczotka lub wlot powietrza	Oczyść wszystkie elementy do których wlatują zabrudzenia
Dioda baterii nie świeci się podczas ładowania	Zasilacz nie jest poprawnie włożony do gniazdka	Włóż zasilacz poprawnie do gniazdka
Krótki czas pracy na jednej baterii	Nie wystarczający czas ładowania	Naładuj baterię do pełna (około 3 godziny)
	Zużycie baterii	Bateria jest częścią eksploatacyjną, po dłuższym czasie użytkowania wymaga wymiany na nową
Zatrzymana elektroszczotka	Wciągnięcie zbyt dużego przedmiotu	Oczyść szczotkę i uruchom ponownie odkurzacze
	Nawinięcie na szczotkę zbyt wielu elementów	
Kod błędu 	Zablokowana elektroszczotka	Oczyść elektroszczotkę
		Upewnij się, że rura wydłużająca oraz elektro szczotka są poprawnie zamontowane
Kod błędny   	Zwarcie elektroszczotki	Wymień elektroszczotkę na nową lub oddaj sprzęt do serwisu
Kod błędny 	Błąd silnika	Sprawdź czy miejsce zasysania jest zablokowane, oczyść je
		Jeżeli silnik jest gorący, wyłącz odkurzacze i odczekaj 30 minut przed ponownym uruchomieniem
Gorący wylot powietrza	Zablokowany filtr	Oczyść zbiornik na kurz i filtr

## Parametry techniczne

Napięcie	28,8 V
Moc silnika	480 W
Natężenie	1 A
Napięcie ładowania	100 – 240 V 50/60 Hz
Napięcie zasilacza	34,2 V
Czas ładowania	2,5 – 3 godzin



**www.klimasklep.pl**  
**kontakt: <https://klimasklep.pl/kontakt>**