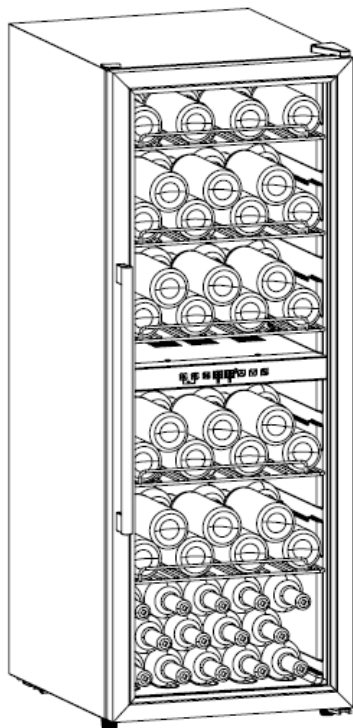


INSTRUKCJA OBSŁUGI WINIARKI

BRGWA86



SPIS TREŚCI

2.....	Środki bezpieczeństwa.
4.....	Opis urządzenia.
6.....	Rozpoczęcie użytkowania.
7.....	Przechowywanie wina.
8.....	Rozwiązywanie problemów.
9.....	Konserwacja i czyszczenie.
10.....	Parametry techniczne.
10.....	Ochrona Środowiska.
11.....	Warunki Gwarancji.

BERG

ŚRODKI BEZPIECZEŃSTWA

Państwa bezpieczeństwo ma najwyższy priorytet dla naszej firmy. Należy dokładnie zapoznać się z instrukcją przed podłączeniem i korzystaniem z urządzenia. W przypadku wątpliwości co do informacji zawartych w instrukcji, zaleca się kontakt z Działem technicznym.

WAŻNE: Należy pozostawić przez 24 godziny winiarkę niepodłączoną, aby gaz w instalacji ułożył się.



ZAKAZ



PRZESTROGA



UWAGA



UWAGA

- Nie zostawiać dzieci powyżej 8 roku życia i osób z ograniczonymi możliwościami fizycznymi, mentalnymi i ruchowymi lub bez doświadczenia i wiedzy w pobliżu urządzenia. Osoby te mogą korzystać z urządzenia tylko pod nadzorem lub po wcześniejszym szkoleniu bezpiecznego użytkownika i po zrozumieniu zagrożeń z tym związanych. Urządzenie nie służy za zabawkę dla dzieci! Czyszczenie i konserwacja nie może być przeprowadzana przez dzieci bez nadzoru!
- Aby dzieci nie bawiły się urządzeniem, muszą być nadzorowane.
- Urządzenie to jest zaprojektowane do użytku domowego, nie jest przeznaczone do wykorzystanie komercyjnego czy przemysłowego.



PRZESTROGA

- Nie wolno zakrywać otworów wentylacyjnych znajdujących się w obudowie urządzenia lub strukturze zabudowy.
- Nie wolno używać urządzeń mechanicznych lub innych środków aby przyspieszyć proces odmrażania innych niż zalecane przez producenta.
- Nie należy dopuścić do uszkodzenia obwodu czynnika chłodzącego.
- Nie należy używać elektrycznych urządzeń wewnątrz urządzenia, chyba, że są one rekomendowane przez producenta.
- Upewnić się, że urządzenie jest podłączone do sieci zasilającej zgodnie z danymi wymaganymi na tabliczce znamionowej.
- Należy podłączyć urządzenie do niezależnego uziemionego gniazdka zabezpieczonego bezpiecznikiem 10A lub wyższym, nie należy podłączać do transformatora lub listew zasilających z wieloma gniazdkami.
- Należy upewnić się, że gniazdko jest właściwie uziemione i nie są zmodyfikowane przewód i wtyczka.
- Należy trwale i pewnie podłączyć wtyczkę do gniazdka aby uniknąć powstania ognia.
- Wtyczka powinna być łatwo dostępna, aby zapewnić łatwy dostęp do niej w celu szybkiego odłączenia zasilania po zamontowaniu urządzenia w przypadku zaistnienia takiej potrzeby.
- Nie przechowywać paliwa lub innych materiałów łatwopalnych w pobliżu urządzenia aby uniknąć zapłonu.
- Nie wolno przechowywać materiałów łatwopalnych, wybuchowych, kwasów i zasad we wnętrzu urządzenia.
- Nie używać innych urządzeń w przedziale chłodniczym.

Bezpieczeństwo dzieci

- Nie wolno dzieciom bawić się w środku urządzenia ze względu na możliwość uwięzienia.
- Nie wolno dzieciom bawić się na drzwiczkach urządzenia ze względu na możliwość upadku urządzenia.
- Nie należy zezwalać dzieciom na dostęp do sprężarki lub elementów urządzenia z tyłu winiarki ze względu na możliwość odniesienia ran.

Nie dopuszczać do kontaktu z wodą

- Nie wolno rozpylać wody na urządzenie lub myć urządzenie poprzez polewanie wodą ze względu na możliwość wystąpienia porażenia elektrycznego gdyby izolacja była wadliwa.

Możliwość przymarznięcia

- Nie należy dotykać okładziny komory chłodzącej, zwłaszcza mokrymi dłońmi, ze względu na możliwość przymarznięcia dłoni, podczas pracy urządzenia.

Zabroniona modyfikacja urządzenia

- Nie wolno przebudowywać urządzenia samodzielnie, ponieważ może spowodować to uszkodzenie urządzenia. Kiedy należy odłączyć urządzenie od zasilania.
- Należy odłączyć urządzenie od zasilania przez myciem i konserwacją.
- Należy odłączyć urządzenie od zasilania jeżeli wystąpiły braki w zasilaniu/przebiegu zasilania.

Pozbycie się urządzenia

- Należy postępować zgodnie z wytycznymi obowiązującego prawa w zakresie utylizacji urządzeń z łatwopalnym czynnikiem chłodzącym i wybuchającym gazem.
- Przed wycofanie urządzenia z użytkowania, należy zdemontować drzwi urządzenia aby uniknąć uwięzienia dzieci w środku.
- Należy przekazać urządzenie do punktu odzysku i przetwarzania odpadów elektrycznych i elektronicznych.



ZAKAZ

Nie wolno uszkodzić przewodu zasilającego

- Nie wolno odłączać urządzenie z zasilania poprzez ciągnięcie za przewód, należy ciągnąć za wtyczkę.
- Nie wolno ustawiać urządzenia na przewodzie lub świadomie chodzić po przewodzie.
- Należy zabezpieczyć przewód zasilający podczas przenoszenia urządzenia.

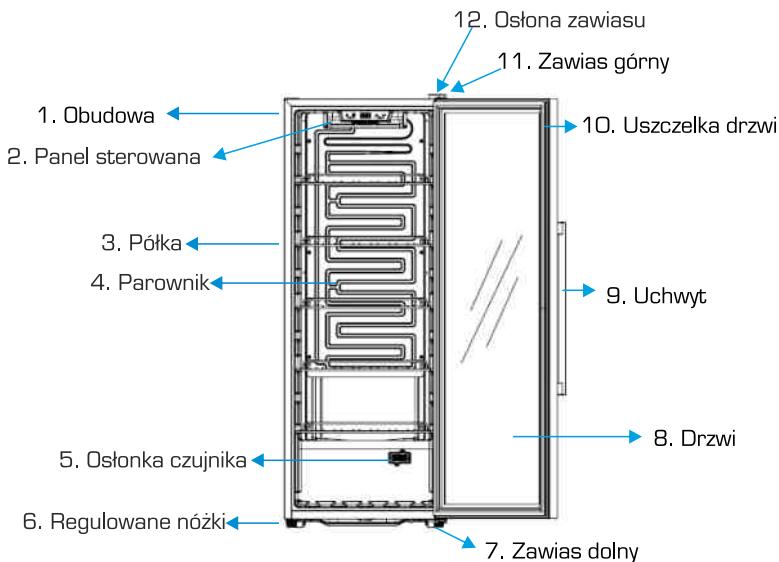
Co zrobić kiedy przewód zasilający jest uszkodzony

- Nie wolno używać uszkodzonego przewodu zasilającego, należy go bezzwłocznie wymienić na nowy przez wyspecjalizowanego serwisanta lub uprawnionego elektryka.
- Jeżeli jest niezbędne, można przedłużyć przewód zasilający używając przewodu o przekroju żyły 0,75mm² lub większym, wyłącznie przez uprawnionego elektryka.

OPIS URZĄDZENIA BRGWA86

UWAGA! Ramka drzwi, uchwyt i inne akcesoria mogą różnić się w zależności od modelu i konfiguracji. Wszystkie rysunki w tej instrukcji są poglądowe wyłącznie. Urządzenie, które Państwo kupili może nie być dokładnie takie samo jak pokazane tutaj na rysunkach. Należy zwrócić uwagę na aktualne materiały informacyjne producenta.

NAZWY I AKCESORIA

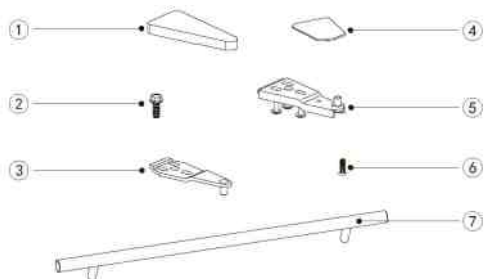


INSTALACJA:

Pozycja

- > Nie wolno pochylać urządzenia powyżej 45° podczas przesuwania na pozycję montażu.
- > Urządzenie musi spocząć na płaskiej, trwałej i suchej podłodze lub podobnym niepalnym podłożu. Nie wolno używać do tego celu podłoża plastikowego z opakowania.
- > Nie wolno umieszczać urządzenia w mokrym miejscu.
- > Nie wolno używać urządzenia w miejscu zamarzającym.
- > Nie wolno użytkować produktu na zewnątrz, ze względu na szkodliwe działanie światła słonecznego lub deszczu.
- > Butelki wina można przechowywać, gdy poczujesz chłód w środku po około 1 godzinie pracy urządzenia.

Montaż uchwyty(rączki) i zmiana kierunku otwierania drzwi w winiarce

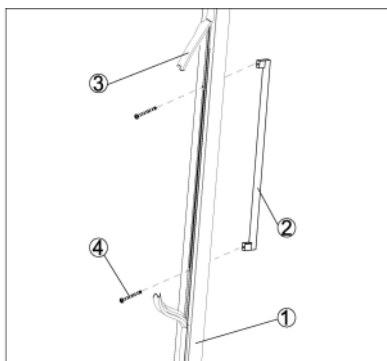


- 1) Osłona zawiasu
- 2) Wkręt
- 3) Zawias
- 4) Przykrywka
- 5) Dolny zawias
- 6) Wkręt do rączki
- 7) Rączka

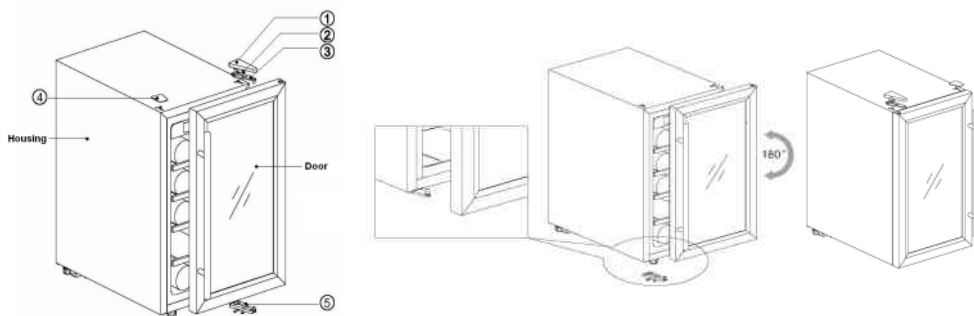
1. Instalacja uchwyty w drzwiach winiarki.

Uchwyt dostarczany jest w stanie niezmontowanym razem ze śrubami mocującymi w środku winiarki.

- ① Należy odsłonić dwa małe otwory w ramce drzwi poprzez delikatne wyciągnięcie uszczelki z drzwi od wewnątrz. ② Nakierować uchwyt na otwory i wsunąć śruby mocujące od wewnętrznej strony drzwi w otwory, tak aby schwyły uchwyt.
- ③ Skręcić śruby i uchwyt za pomocą śrubokrętu.
- ④ Wsunąć z powrotem uszczelkę w drzwi aby ukryć śruby.



Zmiana kierunku otwierania drzwi



Winiarka ta jest dostarczona z zawiasami zamontowanymi fabrycznie po prawej stronie drzwi. Aby zmienić kierunek otwierania drzwi należy:

- Zamknąć drzwi.
- Zdjąć osłonę ① z prawego górnego zawiasu. Odkręć śruby nr ② ściągnij zawias ③ Zdejmij przykrywkę otworu ④
- Wyciągnąć drzwi powoli aby wypadł dolny zawias ⑤ Odkręć dolny zawias
- Zamontować dolny zawias drzwi w lewym dolnym rogu.
- Umieść drzwi powyżej i włóż do dolnego zawiasu.
- Zamocować zawias drzwi w lewym górnym rogu i przykręcić śruby kołnierza
- Założyć osłonę zawiasów drzwi ①.
- Założyć przykrywkę otworu ④.

ROZPOCZĘCIE UŻYTKOWANIA

Wyczyszczenie komory

Zanim włączy się urządzenie, należy wyczyścić wnętrze i sprawdzić czy rurka odwadniająca jest dobrze podłączona (szczegóły ukazane w części "Konserwacja i czyszczenie")

Ustawienie urządzenie

Przed pierwszym podłączeniem do zasilania należy wypoziomować urządzenie na twardym i suchym podłożu i pozostawić w spokoju na przynajmniej 30 minut.

Włączenie urządzenia

Urządzenie rozpoczyna pracę i schładza wnętrze po 1 godzinie pracy, jeżeli schłodzenie nie następuje należy sprawdzić, czy urządzenie zostało prawidłowo podłączone.

PANEL STERUJĄCY



WŁĄCZYĆ/WYŁĄCZYĆ

1. Nacisnąć i przytrzymać przycisk przez 3 sekundy, aby wyłączyć zasilanie i przejść do stanu stand-by.
2. Przycisnąć i przytrzymać przycisk przez kolejne 3 sekundy aby powrócić do trybu pracy.

OŚWIETLENIE

Nacisnąć przycisk, aby włączyć lub wyłączyć oświetlenie LED wewnątrz urządzenia. W trybie stand-by, przycisk nie działa.

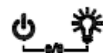
GÓRA

Po jednokrotnym przyciśnięciu przycisku, wyświetlacz LED regularnie błyskając pokazuje obecnie ustawioną temperaturę. Kolejne naciśnięcie powoduje regulację ustawienie temperatury. Każde przyciśnięcie zwiększa temperaturę o 1°C. Regularne błyskanie kończy się po 5 sekundach jak system wykryje, że nie ma kolejnego naciśnięcia przycisku, a nowa temperatura jest zapamiętana. Wyświetlacz LED powraca do prezentacji aktualnej temperatury w środku winiarki.

DÓŁ

Po jednokrotnym przyciśnięciu przycisku, wyświetlacz LED regularnie błyskając pokazuje obecnie ustawioną temperaturę. Kolejne naciśnięcie powoduje regulację ustawienie temperatury. Każde przyciśnięcie zmniejsza temperaturę o 1°C. Regularne błyskanie kończy się po 5 sekundach jak system wykryje, że nie ma kolejnego naciśnięcia przycisku, a nowa temperatura jest zapamiętana. Wyświetlacz LED powraca do prezentacji aktualnej temperatury w środku winiarki.

Blokada przed dziećmi (kombinacja przycisków)



1. Aby zablokować należy nacisnąć oba przyciski w tym samym czasie i przytrzymać przez 3 sek.
2. Aby odblokować należy nacisnąć oba przyciski w tym samym czasie i przytrzymać przez 3 sek.

Fahrenheit/Celsjusz zmiana skali temperatury



Aby zmienić na wyświetlaczu skalę temperatury ze skali Fahrenheit'a na Celsjusza należy przycisnąć oba przyciski jednocześnie.



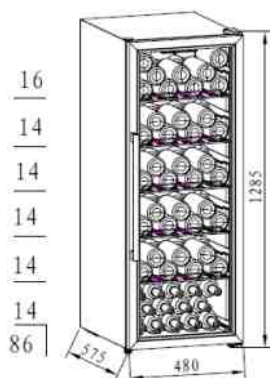
UWAGA!

1. Temperatura chłodzenia może być ustawiona w zakresie 5-20°C.
2. Sygnał alarmu: gdy wystąpi błąd systemu i włączy się dźwięk alarmu, należy nacisnąć jakikolwiek przycisk na panelu sterującym aby skasować alarm.
3. Uszkodzenie czujnika temperatury i wyświetlane komunikaty:
Gdy dojdzie do awarii czujnika temperatury, system wyświetla kod błędu uszkodzenia. E1 oznacza przerwanie obwodu; E2 oznacza spięcie.

PRZECHOWYWANIE WINA

Urządzenie jest wyposażone w wystarczającą ilość półek, aby Twoja kolekcja wina dojrzała cicho i spokojnie.

Pojemność półek pełnych: 86 butelek. (standardowe Bordeaux z 750 ml)



> Ładowność będzie się różnić w zależności od sposobu ułożenia butelek lub ich rozmiarów.

> Na każdej półce można umieścić 1 lub 2 warstwy butelek wina. Nie zaleca się ułożenia więcej niż 2 warstw butelek na jednej półce.

> Każda półka może się częściowo wysunąć, aby ułatwić wyciąganie butelek. Przed wysunięciem półek należy otworzyć drzwi do końca.

> W miarę możliwości należy unikać umieszczania półki w pobliżu wentylatora, aby nie blokować wlotu powietrza i nie pogarszać wydajności chłodzenia.

> Jeśli chłodziarka do wina nie jest obciążona przez długi czas, zaleca się jej wyłączenie, dokładne wyczyszczenie i otwarcie drzwi w celu wentylacji.

Poniższa tabela przedstawia zalecaną temperaturę przechowywania i picia wina:



wino czerwone	15-18°C
wino białe	9-14°C
wino różowe	10-11°C
wino musujące	5-8°C

ROZWIĄZYWANIE PROBLEMÓW

Urządzenie wytwarza hałas	<ul style="list-style-type: none">→ Należy za pomocą przednich nóżek wypoziomować urządzenie.→ Należy zapewnić dystans między urządzeniem, a ścianami.
Słychać dźwięk przepływającego płynu	<ul style="list-style-type: none">→ Zjawisko normalne, bo czynnik chłodzący przemieszcza się w środku urządzenia.
Urządzenie nie może uruchomić się	<ul style="list-style-type: none">→ Upewnić się, że podłączenie do zasilanie jest zrobione prawidłowo→ Upewnić się, że włączono włącznik.→ Sprężarka startuje dopiero 5 minut po braku zasilania ze względu na zabezpieczenia urządzenia.
Sprężarka pracuje w trybie ciągłym	<ul style="list-style-type: none">→ Jeżeli urządzenie nie schładza, należy wezwać autoryzowany serwis.
Drzwi nie są uszczelnione w pełni	<ul style="list-style-type: none">→ Po długim czasie użytkowania gumowa uszczelka może stać się sztywna i częściowo zniekształcona:<ol style="list-style-type: none">1. Rozgrzać uszczelkę suszarką do włosów lub gorącym ręcznikiem2. Uszczelka zmięknie i wtedy zamknąć drzwi.
Urządzenie nie schładza w pełni.	<ul style="list-style-type: none">→ Należy ustawić odpowiednią temperaturę.→ Należy trzymać urządzenie z dala od ciepła lub światła słonecznego.→ Nie należy za często otwierać drzwi.
Czuć nieprzyjemne zapachy we wnętrzu	<ul style="list-style-type: none">→ Nieznaczny zapach tworzywa sztucznego jest naturalnym zapachem nowego urządzenia i zniknie po krótkim czasie użytkowania.→ Należy wyczyścić wnętrze i przewietrzyć przez kilka godzin.
Skropliny na szklanych drzwiach	<ul style="list-style-type: none">→ Nie należy często i na długi czas otwierać drzwi.→ Nie należy ustawiać za niskiej temperatury.→ Wysoka temperatura i wilgotność otoczenia mogą powodować wystąpienie skroplin.
Oświetlenie nie działa	<ul style="list-style-type: none">→ Przede wszystkim sprawdzić czy jest zasilanie.→ Wezwać autoryzowany serwis jeżeli oświetlenie jest zepsute.

KONSERWACJA I CZYSZCZENIE

CZYSZCZENIE

- Należy bezwzględnie odłączyć urządzenie od zasilania.
- Wyczyścić urządzenie wewnątrz za pomocą gąbki delikatnie zamoczonej w wodzie z płynem do naczyń.
- Nie wolno używać rozpuszczalników organicznych, detergentów alkalicznych, wrzącej wody, proszków do prania lub kwasów itp.
- Nie wolno spłukiwać wodą wnętrza winiarki.

Poniższe substancje mogą uszkodzić powierzchnię winiarki:



alkaliczne
detergenty



rozpuszczalniki
organiczne



twarde szczotki



wrząca woda

Braki w zasilaniu energetycznym

W większości przypadków zasilanie jest przywracane w krótkim czasie. Aby ochronić wino w czasie krótkotrwałego braku zasilania, należy unikać otwierania drzwi winiarki. Natomiast w przypadku długoterminowych braków zasilania, należy przedsięwziąć odpowiednie środki aby chronić swoją kolekcję win.

Nie korzystanie z urządzenia przez dłuższy czas

Należy usunąć wszystkie butelki z urządzenia, wyłączyć z zasilania, dokładnie wyczyścić z zewnątrz i wewnątrz winiarki, przechowywać urządzenie odpowiednio.



Jeżeli winiarka była wyłączona lub jeśli wystąpił brak zasilania, należy poczekać przynajmniej 5 minut przed ponownym włączeniem urządzenia.

Przenoszenie urządzenia

w zakresie do 45°



Należy odłączyć zasilanie i odłączyć przewód zasilający urządzenia.

- usunąć wszystkie butelki z urządzenia.
- podczas przenoszenia nie przechylać powyżej 45°.

PARAMETRY TECHNICZNE

Model produktu	BRGWA86
Napięcie/częstotliwość	220-240 V/50 Hz
Gaz (czytnik)/waga	R600a/27 g
Pojemność efektywna	201 L
Pojemność butelek	86 butelek
Waga netto	43,9 kg
Wymiary urządzenia (WxDxH)	480 × 575 × 1285 mm
Wymiary opakowania (WxDxH)	510 × 605 × 1315 mm

Uwagi:

1. wymiary urządzenia podane są bez zainstalowanego uchwytu na drzwiach.
2. Producent zastrzega sobie pełen prawo do wprowadzania ww parametrów bez wcześniejszej informacji. Proszę odnieść się do tabliczki znamionowej swojego urządzenia.

OCHRONA ŚRODOWISKA

To urządzenie jest oznakowane zgodnie z Dyrektywą Europejską 2012/19/UE w sprawie Zużytego Sprzętu Elektrycznego i Elektronicznego (WEEE). WEEE zawiera zarówno substancje zanieczyszczające (co może spowodować negatywne skutki dla środowiska naturalnego) oraz podstawowe elementy (które mogą być ponownie wykorzystane). Ważne jest, aby dokonać wszelkich starań w celu usunięcia i pozbycia się właściwie wszystkich zanieczyszczeń oraz odzyskania i recyklingu wszystkich materiałów.

Osoby fizyczne mogą odgrywać ważną rolę w zapewnieniu, że WEEE nie stanie się problemem dla środowiska naturalnego; istotne jest, aby przestrzegać kilku podstawowych zasad:

- WEEE nie powinien być traktowany jako odpad komunalny;
- WEEE należy przekazać do odpowiednich punktów zbiórki prowadzonych przez gminy lub przez zarejestrowane firmy. W wielu krajach duży sprzęt AGD może być odbierany z domu.

W wielu krajach, przy zakupie nowego urządzenia, stary może być zwrócony do sprzedawcy, który musi zebrać go bezpłatnie na zasadzie jeden do jednego, tak długo, jak sprzęt jest właściwego rodzaju i ma takie same funkcje, co sprzęt dostarczony.

NUMER REJESTROWY:
na podstawie Art. 12. 1.
USTAWY
z dnia 11 września 2015 r.
o użytym sprzęcie elektrycznym i elektronicznym
Dz.U. 2015 poz. 1688
* GIOS *



WARUNKI GWARANCJI

1. TRES Sp. z o.o. jako Gwarant, udziela gwarancji na sprawne działanie urządzenia.
2. Warunkiem uznania gwarancji jest okazanie przez Użytkownika oryginalnego dowodu zakupu oraz podbitą przez sprzedawcę kartę gwarancyjną.
3. Gwarancja obowiązuje wyłącznie na terenie Rzeczypospolitej Polskiej.
4. Stwierdzone w okresie gwarancji wady fabryczne sprzętu, zostaną bezpłatnie usunięte w terminie:

- 30 dni roboczych od daty dostarczenia sprzętu do punktu serwisowego przez Użytkownika towaru,
- 30 dni roboczych od daty zgłoszenia reklamacji, gdy uszkodzenie zostało zgłoszone przez formularz reklamacyjny dostępny na www.berg-agd.pl,
- 60 dni roboczych od daty zgłoszenia reklamacji przez sklep, w którym dokonano zakupu lub w przypadku, gdy naprawa wymaga importu części zamiennych.

5. Okres gwarancji dla Użytkownika wynosi 24 miesiące od daty sprzedaży.
6. Użytkownikowi w okresie gwarancji przysługuje prawo wymiany sprzętu na nowy w przypadku niemożności dokonania naprawy. Decyzję taką podejmuje Dział Serwisu i Reklamacji TRES Sp. z o.o. Wymiany sprzętu na wolny od wad dokonuje sklep, w którym dokonano zakupu sprzętu.
7. Gwarant ma prawo odmówić wymiany sprzętu, o której mowa w punkcie 6 w przypadku stwierdzenia jakichkolwiek uszkodzeń mechanicznych lub chemicznych świadczących o nieprawidłowym użytkowaniu bądź konserwacji urządzenia.
8. Gwarancja nie obejmuje:

- uprawnienia do żądania wykonania czynności, za które zgodnie z instrukcją obsługi odpowiedzialny jest użytkownik, w tym: instalacji i podłączenia urządzeń, konserwacji oraz regulacji urządzeń,
- usterek powstałych na skutek nieprawidłowego użytkowania sprzętu, niedbalstwa, a także uszkodzeń powstałych przez dostanie się zanieczyszczeń lub ciał obcych do środka urządzenia,
- uszkodzeń mechanicznych, termicznych i chemicznych oraz powstałych w wyniku działania sił zewnętrznych (skoki napięcia, wyładowania atmosferyczne).

9. Nabywca traci prawa gwarancyjne w przypadku:

- samowolnych napraw i zmian konstrukcyjnych dokonanych przez osoby nie upoważnione,
- niewłaściwej lub niezgodnej z instrukcją instalacji lub eksploatacji urządzenia.

10. Sprzęt przeznaczony jest do użytkowania w warunkach indywidualnego gospodarstwa domowego. Na sprzęt zakupiony na fakturę w związku z prowadzoną przez nabywcę działalnością gospodarczą, Gwarant udziela gwarancji 6 miesięcznej.

11. W okresie gwarancji nabywca zobowiązany jest zachować nieuszkodzone opakowanie fabryczne wraz z wypełnieniem. W szczególnych przypadkach konieczne jest odesłanie sprzętu do producenta. Za uszkodzenia mechaniczne powstałe na skutek nieodpowiedniego zapakowania sprzętu na czas transportu Gwarant nie ponosi odpowiedzialności, a ryzyko uszkodzenia ponosi Klient.

12. W przypadku oczywistej bezzasadności zgłoszenia reklamacyjnego, w szczególności, gdy nie wystąpiła wada sprzętu lub zaistniały okoliczności wyłączające odpowiedzialność Gwaranta, Gwarant odmawia dokonania naprawy/wymiany sprzętu w ramach udzielonej Gwarancji, przedstawiając jednocześnie Nabywcy uzasadnienie zajętego stanowiska. W takiej sytuacji użytkownikowi służy prawo do dokonania naprawy za odpłatnością stosowną do wykonywanych czynności.

13. Gwarancja niniejsza nie wyłącza, nie ogranicza, ani nie zawiesza uprawnień kupującego wynikających z rękojmi.

14. W sprawach nieuregulowanych warunkami niniejszej karty gwarancyjnej, zastosowanie mają odpowiednie przepisy Kodeksu Cywilnego.

KARTA GWARANCYJNA

ważna z dowodem sprzedaży

Nazwa urzędnika	Kod fabryczny	Data sprzedaży
-----------------	---------------	----------------

.....
sprzedawca

.....
pieczęć sklepu

Nr	Opis działania serwisowego	Data i podpis serwisanta

Procedura składania reklamacji

Dokładamy wszelkich starań, aby nasze produkty były niezawodne i długotrwałe. Dbamy również o to, by w przypadku zgłoszenia reklamacji, proces jej obsługi przebiegał w możliwie najkrótszym terminie oraz spełniał wszelkie Państwa oczekiwania. W przypadku reklamacji, prosimy o wypełnienie formularza zgłoszenia reklamacyjnego znajdującego się na stronie www.berg-agd.pl.

Przed przystąpieniem do wypełniania formularza prosimy o przygotowanie następujących informacji:

- ➔ nazwa lub symbol produktu;
- ➔ numer faktury (lub paragonu)*;
- ➔ dane kontaktowe sprzedawcy;
- ➔ dane kontaktowe reklamującego;
- ➔ zdjęcia reklamowanego produktu.

* W każdym przypadku podstawą do zgłoszenia reklamacji jest kopia lub skan dowodu zakupu przesłany drogą mailową wraz z formularzem zgłoszenia reklamacyjnego.