



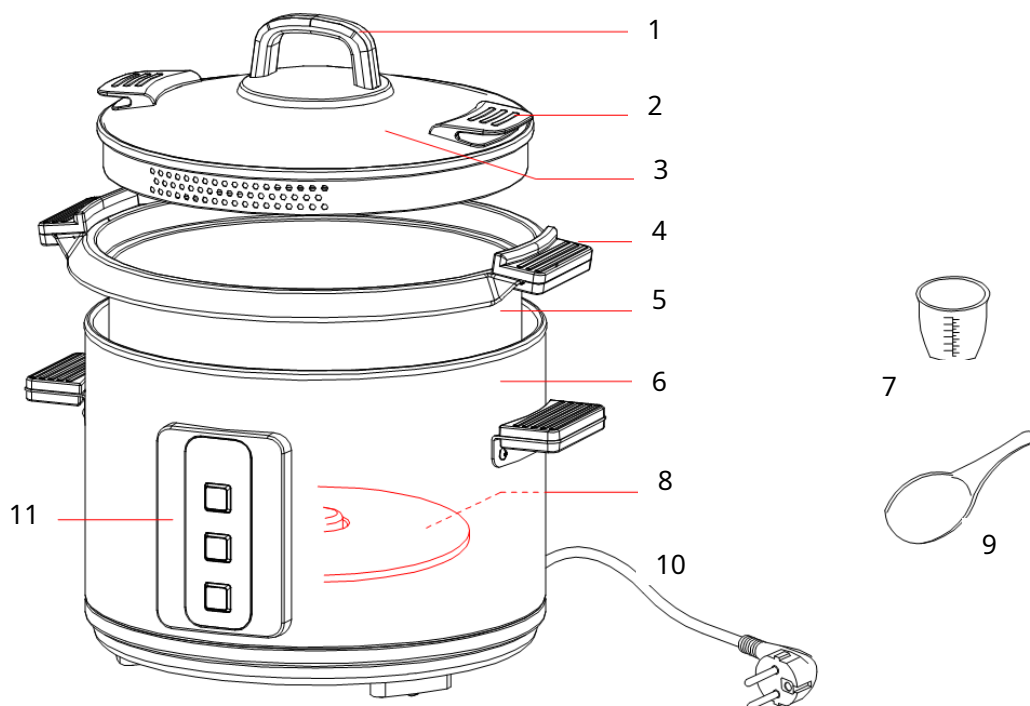
## FRITEL RC 1377

Urządzenie do gotowania  
ryżu i makaronu



### **INSTRUKCJA OBSŁUGI**

Uważnie przeczytaj instrukcję obsługi przed użyciem urządzenia!  
Zachowaj instrukcję.



#### Opis urządzenia

1. Uchwyt pokrywy
2. Gumowy uchwyt żaroodporny
3. Szklana pokrywa
4. Uchwyt wewnętrznej patelni
5. Wewnętrzna patelnia
6. Podstawa urządzenia
7. Miarka (180 ml)
8. Element grzewczy
9. Łyżka syntetyczna
10. Kabel elektryczny
11. Panel sterowania

Producent zastrzega sobie prawo do wprowadzania zmian technicznych i/lub innych w każdym czasie.

Gratulacje! Właśnie kupiłeś wysokiej jakości urządzenie do gotowania ryżu i makaronu, które zagwarantuje Ci mnóstwo zabawy. Przed użyciem urządzenia do gotowania ryżu i makaronu należy uważnie przeczytać instrukcję obsługi. Zachowaj tę instrukcję!

Wszystkie osoby, które nie przeczytały tej instrukcji obsługi, nie mogą używać tego urządzenia do gotowania ryżu i makaronu. Zwróć uwagę na warunki gwarancji!

## 1. PRZEPISY BEZPIECZEŃSTWA

Te Urządzenie do gotowania ryżu i makaronu zostało zbudowane zgodnie z europejskimi normami bezpieczeństwa CE. Podobnie jak w przypadku wszystkich elektrycznych urządzeń gospodarstwa domowego, należy podjąć wszelkie środki bezpieczeństwa, aby zapobiec wypadkom i/lub uniknąć uszkodzenia urządzenia.



- **Proszę o uwagę!** Niebezpieczeństwo poparzenia! W wyniku użytkowania urządzenia powierzchnia staje się gorąca. Dotykać uchwytów lub przycisków sterujących tylko podczas pracy urządzenia.
- **Proszę o uwagę!** Po wyłączeniu urządzenia powierzchnie pozostają gorące, co powoduje niebezpieczeństwo poparzenia. Poczekać, aż urządzenie całkowicie ostygnie przed jego wymianą, czyszczeniem lub odstawieniem.
- To urządzenie nie powinno być używane przez dzieci w wieku od 0 do 8 lat. To urządzenie może być używane przez dzieci w wieku od 8 lat i starsze, jeśli są pod stałym nadzorem. To urządzenie może być używane przez osoby o ograniczonych zdolnościach fizycznych, sensorycznych lub umysłowych lub bez doświadczenia i wiedzy, jeśli znajdują się pod nadzorem lub są poinstruowane w zakresie bezpiecznego użytkowania urządzenia i rozumieją związane z tym zagrożenia. Przechowuj urządzenie i jego przewód w miejscu niedostępnym dla dzieci w wieku poniżej 8 lat. Dzieci nie mogą czyścić i konserwować urządzenia.
- Urządzenia do gotowania powinny być ustawione w stabilnej sytuacji z uchwytami (jeśli są) tak, aby uniknąć rozlania gorących płynów.
- To urządzenie jest przeznaczone tylko do użytku domowego.
- To urządzenie jest przeznaczone do użytku w temperaturze pokojowej. **NIGDY** używać urządzenia na zewnątrz.

- Uszkodzony przewód zasilający może spowodować porażenie prądem. **NIGDY nie** używaj urządzenia, jeśli jest uszkodzone, upadło lub wykazuje awarię, lub jeśli przewód zasilający lub wtyczka są uszkodzone. We wszystkich tych przypadkach należy zwrócić urządzenie do punktu sprzedaży lub uznanego serwisu posprzedażnego.
  - **NIGDY nie można** dotykać panelu sterowania, przewodu elektrycznego lub wtyczki mokrymi rękami i **NIGDY nie można** zanurzać go w wodzie lub innym płynie. Należy je czyścić tylko wilgotną szmatką. Jeśli i tak się zamoczą, natychmiast wyciągnij wtyczkę z gniazdka.
- **NIGDY nie można** używać oddzielnych timerów lub systemów zdalnego sterowania.
- Natychmiast wyłącz urządzenie i wyciągnij wtyczkę: po użyciu lub gdy urządzenie NIE jest używane, podczas czyszczenia urządzenia i przed jego przeniesieniem.
  - Używaj **TYLKO** urządzenia z dołączoną miską wewnętrzną.
  - **TYLKO** użyj wewnętrznej miski w tym urządzeniu.
  - **NIGDY nie można** używać urządzenia bez wewnętrznej miski.
  - **NIGDY nie można** przesuwając urządzenie do gotowania ryżu i makaronu tak długo, jak jest wypełniony płynem, można przesuwać tylko wewnętrzną patelnię.
  - **ZAWSZE należy** umieścić urządzenie na solidnej i płaskiej podstawie, takiej jak blat kuchenny lub stół, tak aby urządzenie się nie przesunęło ani nie przewróciło.
  - **NIGDY nie można** używać urządzenia na zewnątrz.
  - **NIGDY nie można** ciągnąć za przewód zasilający, tylko za wtyczkę.
  - **NIGDY nie można** używać przedłużaczy lub gniazdek. Umieść urządzenie w pobliżu gniazdka elektrycznego i podłącz je bezpośrednio.
- ZAWSZE** całkowicie rozwinąć przewód zasilający.
  - **NIGDY nie można pozwolić aby** sznurek zwisał nad krawędzią stołu lub blatu.
  - **NIGDY nie można** umieszczać przewodu zasilającego w pobliżu źródeł ciepła, takich jak kuchenki, grzejniki lub piekarniki.
  - **NIGDY nie można** umieścić urządzenia w pobliżu zasłon, dekoracji ściennych, odzieży, ręczników lub innych łatwopalnych przedmiotów.
  - To urządzenie nadaje się wyłącznie do użytku domowego w pomieszczeniach, a nie do użytku profesjonalnego.
  - Używaj tylko do gotowania ryżu i makaronu 230 V AC.
  - Zgodnie z prawnymi normami bezpieczeństwa, Urządzenie do gotowania ryżu i makaronu należy zawsze podłączać do uziemionego gniazdka.
  - Używaj tylko Urządzenie do gotowania ryżu i makaronu do gotowania makaronu/ryżu i innych zbóż, takich jak kuskus, komosa ryżowa, kasza bulgur, ....
  - **NIGDY nie można** używać urządzenia do gotowania kwasów lub żywności zasadowej (np. szpinak, czosnek, seler, pomidor, brokuły...).
  - **NIGDY nie można** napełnić miskę wewnętrzną powyżej oznaczenia MAX (= żywność + woda).
  - Zawsze utrzymuj podstawę i wewnętrzną patelnię w stanie suchym i czystym.
  - Upewnij się, że wewnętrzna miska nie jest wgnieciona, zwłaszcza spód. Może to spowodować zły kontakt między miską wewnętrzną a elementem grzejnym, a urządzenie nie przyniesie pożądanego rezultatu.
  - **NIGDY nie można** pozostawić urządzenie bez nadzoru i **NIGDY nie można** przesuwać go podczas pracy.
  - **OSTROŻNY:** z otworów w pokrywie wydobywa się gorąca para. Upewnij się, że wokół i nad urządzeniem jest wystarczająco dużo miejsca.
  - **NIGDY nie można** obrócić przewód zasilający wokół urządzenia.
  - **ZAWSZE należy** wyłączyć urządzenie i wyciągnąć wtyczkę: po użyciu lub gdy urządzenie nie jest używane, jeśli urządzenie nie działa prawidłowo i podczas czyszczenia urządzenia
  - **NIGDY nie można** używać akcesoriów lub części zamiennych innych urządzeń lub marek.
  - Naprawy mogą być wykonywane wyłącznie przez uznanego warsztatu lub centrum serwisowe.

## 2. PRZED PIERWSZYM UŻYCIEM

- Usuń wszystkie opakowania i naklejki.
- Przed pierwszym użyciem zalecamy czyszczenie urządzenia w sposób opisany w punkcie 4. Czyszczenie.

- Upewnij się, że napięcie oznaczone na urządzeniu jest takie samo jak napięcie główne. Zgodnie z przepisami bezpieczeństwa: używaj tylko uziemionych gniazdek.

### 3. UŻYTKOWANIE I OBSŁUGA



- Urządzenia do gotowania ryżu i makaronu używaj wyłącznie do gotowania makaronu, ryżu i innych zbóż, takich jak kuskus, komosa ryżowa, kasza bulgur, ...  
**NIGDY nie można włączać urządzenia bez wystarczającej ilości wody w wewnętrznej misce (minimalne oznaczenie na wewnętrznej misce).**

#### 1) Gotowanie makaronu

1. Wlej wodę do wewnętrznej miski, między oznaczeniem PASTA MIN i MAX na wewnętrznej stronie wewnętrznej miski.
2. Załóż pokrywę na urządzenie.
3. Włóż wtyczkę do gniazdka.
4. Naciśnij przycisk wł./wył.: lampka kontrolna nad przyciskiem wł./wył. zacznie migać.
5. Naciśnij przycisk Pasta: lampka kontrolna 5 min. zaświeci się.  
Ponownie naciśnij przycisk Pasta: lampka kontrolna 10 min. zaświeci się.  
Ponownie naciśnij przycisk Pasta: lampka kontrolna 15 min. zaświeci się. Po 5 sekundach urządzenie zacznie się nagrzewać.  
Zaświeci się lampka nad przyciskiem Pasta. Zalecane czasy:  
5 minut na cienki makaron 10 minut na średni makaron 15 minut na duży makaron
6. Gdy woda się zagotuje, rozlegnie się sygnał dźwiękowy.  
OSTROŻNIE: wrząca woda wytwarza gorącą parę, która wydostaje się przez otwory w pokrywie.
7. Ostrożnie otwórz pokrywę, włóż makaron do wody. Upewnij się, że makaron można całkowicie zanurzyć. **Nie można** założyć pokrywy z powrotem na urządzenie.
8. Po upływie czasu gotowania (5-10-15 minut) urządzenie automatycznie przełączy się na funkcję utrzymywania ciepła. Rozlegnie się sygnał dźwiękowy. Lampka kontrolna nad przyciskiem Pasta zgaśnie i zapali się lampka kontrolna nad przyciskiem On/Off. Urządzenie pozostanie w trybie utrzymywania ciepła przez 12 godzin, chyba że zostanie wyłączone ręcznie.  
OSTROŻNIE: natychmiast odcedź makaron, aby zapobiec dalszemu gotowaniu.
9. Załóż pokrywę na urządzenie. Upewnij się, że gumowe uchwyty są w jednej linii z uchwytami miski wewnętrznej

i wyjmij wewnętrzną patelnię z urządzenia. Trzymaj pokrywkę na wewnętrznej misce za pomocą gumowych uchwytów i spuść wodę.

OSTROŻNIE: z otworów wydostaje się gorąca para.

10. Naciśnij przycisk On/Off, aby wyłączyć urządzenie i wyjmij wtyczkę z gniazdka.

## 2) Gotowanie ryżu

1. Odmierz żądaną ilość ryżu za pomocą dołączonej miarki (180 ml). (maks. 10 filiżanek)

2. Umyj ryż na sicie (nie na wewnętrznej patelni).

3. Dodaj do smaku masło, olej lub inne przyprawy.

4. Zrób ryż na wewnętrznej patelni.

5. Dodaj wodę. Użyj oznaczenia „CUP” na wewnętrznej misce, aby dodać odpowiednią ilość wody.

np. przy użyciu 2 filiżanek ryżu: dodaj wodę do CUP 2.

Nie dodawaj zbyt dużo wody, może to spowodować jej wykipienie, co może spowodować porażenie prądem. (nie powyżej wskazania CUP 10).

Uwaga: smak i twardość różnią się w zależności od rodzaju i jakości użytego ryżu oraz dodanej wody. Dla bardziej miękkiego ryżu: dodaj więcej wody. Dla twardszego, bardziej chrupiącego ryżu: dodaj mniej wody. Aby dostać się do swojego osobistego gustu, być może będziesz musiał poeksperymentować.

6. Przed włożeniem miski wewnętrznej do podstawy: sprawdź, czy element grzejny, czujnik i powierzchnie podstawy są czyste i suche.

7. Umieść wewnętrzną patelnię w podstawie. Zamknij pokrywkę.

8. Włóż wtyczkę do gniazdka.

9. Naciśnij przycisk włączania/wyłączania. Zaświeci się lampka kontrolna nad przyciskiem wł./wył.

10. Naciśnij przycisk ryżu. Lampka kontrolna nad przyciskiem ryżu zacznie migać.

11. Po 5 sekundach urządzenie uruchomi się. Zaświeci się lampka kontrolna.

OSTROŻNIE: z otworów wydostaje się gorąca para.

12. Po upływie czasu gotowania (czas gotowania automatycznie dostosowuje się do ilości wody i ryżu) urządzenie automatycznie przełączy się na funkcję utrzymywania ciepła. Będzie sygnał dźwiękowy. Lampka kontrolna nad przyciskiem ryżu zgaśnie, a lampka kontrolna nad przyciskiem wł./wył. Urządzenie pozostanie w trybie utrzymywania ciepła przez 12 godzin, chyba że zostanie wyłączone ręcznie.

13. Zdejmij pokrywkę i zamieszaj.

14. Aby utrzymać ugotowany ryż w cieple: NIE należy naciskać przycisku włączania/wyłączania i pozostawić wtyczkę w gniazdku.

**UWAGA:** po wyłączeniu urządzenia zaleca się zaprzestanie korzystania z funkcji utrzymywania ciepła. To nadałoby ryżowi złą strukturę i smak.

Zaleca się nie trzymać ryżu w cieple dłużej niż 6 godzin. Dłuższy może sprawić, że ryż będzie brązowy i dziwnie pachnie. Naciśnij przycisk On/Off, aby wyłączyć urządzenie i wyciągnij wtyczkę z gniazdka.

## 3) Funkcja utrzymywania ciepła

Na przykład. gulasz

1. Naciśnij przycisk wł./wył. (również przycisk utrzymywania ciepła).

2. Ponownie naciśnij przycisk On/Off (również przycisk Keep Warm). Zaświeci się lampka kontrolna nad przyciskiem wł./wył.

3. Urządzenie pozostanie w trybie utrzymywania ciepła przez 12 godzin, chyba że zostanie wyłączone ręcznie.

## 4. CZYSZCZENIE

---

- Wewnętrzną miskę, szklaną pokrywkę, łyżkę i miarkę można myć w gorącej wodzie z mydłem.
  - Czy ugotowałeś ryż/makaron w słonej wodzie, a następnie dokładnie wypłucz wewnętrzną patelnię czystą wodą i pozwól jej całkowicie wyschnąć.
  - Regularnie czyść wnętrze i zewnętrzną stronę podstawy wilgotną szmatką, a następnie osusz suchą szmatką.
- NIGDY nie można** zanurzyć elektrycznej części urządzenia w wodzie lub innej cieczy.

## 5. ROZWIĄZYWANIE PROBLEMÓW

---

Nie używaj uszkodzonego urządzenia. Skontaktuj się ze swoim punktem sprzedaży. Jeśli przewód zasilający jest uszkodzony, natychmiast zanieś produkt do sklepu.

**URZĄDZENIE ZOSTAŁO ZAPROJEKTOWANE DO UŻYTKU DOMOWEGO. WARUNKI GWARANCJI WYgasają W PRZYPADKU PROFESJONALNEGO UŻYTKOWANIA. WADY I/LUB SZKÓD WYNIKAJĄCYCH Z NIEPRZESTRZEGANIA INSTRUKCJA OBSŁUGI NIE JEST OBJĘTA GWARANCJĄ.  
Zastrzegamy sobie prawo do zmian technicznych.**

## 6. ZOBOWIĄZANIA

---

Producent nie może w żadnym wypadku obciążać odpowiedzialnością wobec konsumenta(-ów) i osób trzecich, która mogłaby wynikać z nieprzestrzegania wszystkich zasad bezpieczeństwa określonych w niniejszej instrukcji obsługi. W przypadku nieprzestrzegania niniejszych przepisów bezpieczeństwa, użytkownik urządzenia lub inna osoba, która nie przestrzega tych przepisów bezpieczeństwa, chroni producenta przed wszelką odpowiedzialnością, jaką może na niego ponieść.

## 7. ŚRODOWISKO

---



Nie wyrzucaj urządzenia wraz z normalnymi odpadami domowymi pod koniec jego życia, ale oddaj je do oficjalnego punktu zbiórki w celu recyklingu. W ten sposób pomożesz chronić środowisko.

**Dystrybutor:**  
**Terabajt Mateusz Reszka**  
**Produkcyjna 108**  
**15-680 Białystok**

**Serwis:**  
**serwis@emidas.com.pl**