



Register your new Bosch now:  
[www.bosch-home.com/welcome](http://www.bosch-home.com/welcome)



**Chłodziarko-zamrażarka  
KGN..**



**BOSCH**

pl Instrukcja obsługi

---

## pl Spis treści

Wskazówki bezpieczeństwa i wskazówki ostrzegawcze .....	3	Maksymalna wydajność zamrażania .....	16
Wskazówki dotyczące usuwania starego urządzenia i opakowania .....	6	Zamrażanie produktów spożywczych i przechowywanie mrożonek .....	16
Zakres dostawy .....	7	Zamrażanie świeżych produktów spożywczych .....	17
Miejsce ustawienia .....	8	Super zamrażanie .....	18
Zwracać uwagę na temperaturę pomieszczenia i dopływ powietrza .....	8	Odmrażanie mrożonek .....	18
Podłączenie urządzenia .....	9	Wyposażenie .....	19
Opis urządzenia .....	10	Wyłączanie urządzenia i wyłączanie na dłuższy czas .....	20
Włączanie urządzenia .....	11	Odmrażanie .....	20
Nastawianie temperatury .....	11	Czyszczenie urządzenia .....	20
Funkcje specjalne .....	12	Oświetlenie (LED) .....	21
Funkcja alarm .....	13	Oszczędzanie energii .....	21
Pojemność użytkowa .....	14	Odgłosy pracy urządzenia .....	22
Komora chłodzenia .....	14	Sami usuwamy drobne usterki .....	22
Super chłodzenie .....	15	Serwis .....	24
Komora zamrażania .....	16		

---

## Wskazówki bezpieczeństwa i wskazówki ostrzegawcze

### Przed pierwszym włączeniem urządzenia

Proszę przeczytać starannie instrukcje użytkownika i montażu! Zawierają one ważne informacje na temat ustawienia, użytkowania i konserwacji urządzenia.

Producent nie odpowiada za szkody wynikłe z nieprzestrzegania wskazówek i ostrzeżeń podanych w instrukcji użytkownika. Proszę przechować instrukcję i wszystkie dokumenty do dalszego zastosowania lub dla ewentualnego kolejnego użytkownika urządzenia.

### Bezpieczeństwo techniczne

Urządzenie zawiera niewielką ilość nieszkodliwego dla środowiska naturalnego, ale palnego czynnika chłodniczego R600a. Proszę uważać, aby podczas transportu i montażu nie doszło do uszkodzenia przewodów obiegu czynnika chłodniczego. Pryskający czynnik chłodniczy może spowodować zranienie oczu, albo się zapalić.

### W przypadku uszkodzenia

- otwarty ogień i źródła zapłonu trzymać z dala od urządzenia,
- pomieszczenie, w którym stoi urządzenie, przewietrzyć kilka minut,
- wyłączyć urządzenie i wyjąć wtyczkę z gniazdka sieciowego,
- zawiadomić autoryzowany serwis.

Im więcej medium chłodzącego zawiera urządzenie, tym większe musi być pomieszczenie, w którym stoi urządzenie. W zbyt małym pomieszczeniu, w przypadku przecieku, może powstać zapalna mieszanina gazu z powietrzem.

Pomieszczenie musi być tak duże, aby na każde 8 g medium chłodzącego w urządzeniu przypadał co najmniej 1 m<sup>3</sup> pomieszczenia. Ilość medium chłodzącego, którą zawiera urządzenie, podana jest na tabliczce znamionowej we wnętrzu urządzenia.

Jeżeli przewód zasilający zostanie uszkodzony, wtedy musi zostać wymieniony przez producenta, autoryzowany serwis lub przez uprawnionego do tego fachowca. Niewłaściwie przeprowadzony montaż lub naprawa może spowodować poważne niebezpieczeństwo zagrażające użytkownikowi.

Naprawy może przeprowadzić tylko i wyłącznie producent, autoryzowany serwis lub uprawniony do tego fachowiec.

Wolno używać tylko części oryginalnych urządzenia producenta. Producent gwarantuje, że tylko te części spełniają wymogi bezpieczeństwa.

Przedłużacz przewodu zasilającego można nabyć tylko poprzez serwis.

### **Podczas użytkowania**

- Do urządzenia nie wolno wkładać żadnych innych urządzeń elektrycznych (jak np. grzejniki, elektryczne maszyny do lodów itp.). Niebezpieczeństwo wybuchu!
- Do czyszczenia i rozmrażania nie stosować nigdy urządzeń czyszczących strumieniem pary! Para może się osadzić na przewodach elektrycznych i spowodować zwarcie. Niebezpieczeństwo porażenia prądem elektrycznym!
- W urządzeniu nie wolno przechowywać żadnych produktów, które zawierają palne gazy aerozolowe (np. dozowniki w aerozolu) ani materiałów wybuchowych. Niebezpieczeństwo wybuchu!

- Do usuwania warstwy szronu lub lodu nie wolno używać żadnych szpiczastych albo ostrych przedmiotów. W ten sposób można uszkodzić przewody medium chłodniczego. Pyskający środek chłodniczy może spowodować zranienie oczu, albo się zapalić.
- Nie stawać na cokole, wysuwanych szufladach i półkach ani na drzwiach urządzenia; nie używać ich jako podpórki.
- Przed przystąpieniem do rozmrażania i czyszczenia urządzenia należy wyjąć wtyczkę z gniazdka sieciowego lub wyłączyć bezpiecznik. Przy wyjmowaniu wtyczki trzymać za obudowę wtyczki; nie ciągnąć za elektryczny przewód zasilający.
- Wysokoprocentowe alkohole przechowywać tylko na stojąco w szczelnie zamkniętych butelkach.
- Elementów z tworzywa sztucznego i uszczelnienia drzwi nie zabrudzać olejem ani tłuszczem. W przeciwnym przypadku elementy z tworzywa sztucznego i uszczelnienie drzwi staną się porowate.

- Nie zasłaniać ani nie zastawiać otworów wlotu i wylotu powietrza.

- **Zapobieganie ryzyka oddziaływającego na dzieci oraz osoby zagrożone:**

Zagrożeniem objęte są dzieci, osoby, ograniczone pod względem fizycznym, psychicznym lub w percepcji swojego otoczenia oraz osoby nie dysponujące wystarczającą wiedzą odnośnie bezpiecznej obsługi urządzenia.

Upewnić się, że dzieci oraz osoby zagrożone zrozumiały zagrożające im niebezpieczeństwo.

Osoba odpowiedzialna za bezpieczeństwo dzieci oraz osoby zagrożone musi nadzorować ich czynności gdy te obsługują urządzenie.

Urządzenie mogą używać dzieci powyżej lat 8.

Podczas wykonywania czynności związanymi z czyszczeniem oraz przeglądem urządzenia przez dzieci proszę je przy tym nadzorować.

Nie zezwalać dzieciom na zabawę urządzeniem.

- W komorze zamrażania nie wolno przechowywać żadnych płynów w butelkach ani w puszkach (szczególnie napojów zawierających dwutlenek węgla). Butelki i puszki mogą pęknąć!
- Mrożonek nie wkładać do ust bezpośrednio po wyjęciu z komory zamrażania. Niebezpieczeństwo poparzenia lodem!
- Unikać dłuższego kontaktu dłoni z mrożonkami, lodem lub przewodami parownika itp. Niebezpieczeństwo poparzenia lodem!

### **Dzieci w gospodarstwie domowym**

- Opakowania ani jego części nie pozostawiać dzieciom do zabawy. Niebezpieczeństwo uduszenia składanym kartonem i folią!
- Nie zezwalać dzieciom na zabawę urządzeniem!
- Przy urządzeniach wyposażonych w zamek drzwiowy: klucz przechowywać w miejscach niedostępnych dla dzieci!

## Przepisy ogólne

Urządzenie przeznaczone jest

- do chłodzenia i zamrażania produktów spożywczych,
- do przygotowywania lodu.

Urządzenie przeznaczone jest do użytku w prywatnym gospodarstwie domowym oraz lokalach mieszkalnych.

Urządzenie nie powoduje zakłóceń fal radiowych zgodnie z normą Unii Europejskiej 2004/108/EC.

Obieg medium chłodniczego jest sprawdzony pod względem szczelności.

Urządzenie to spełnia warunki przepisów bezpieczeństwa dla urządzeń elektrycznych (EN 60335-2-24). To urządzenie jest przeznaczone do użytku na wysokości do 2000 metrów nad poziomem morza.

---

## Wskazówki dotyczące usuwania starego urządzenia i opakowania

### Usuwanie opakowania

Opakowanie chroni urządzenie przed uszkodzeniem w czasie transportu. Materiały zastosowane na opakowanie urządzenia są nieszkodliwe dla środowiska i nadają się do przeróbki wtórnej. Prosimy Państwa o pomoc: proszę usunąć opakowanie w sposób zgodny z zasadami ochrony środowiska lub oddać do przeróbki wtórnej.

Aktualne informacje dotyczące usuwania odpadów można uzyskać w punkcie zakupu urządzenia albo w urzędzie miasta lub gminy.

### Usuwanie starego urządzenia

Stare urządzenia nie są bezwartościowym odpadem! Poprzez przeróbkę wtórną można odzyskać cenne surowce.



To urządzenie jest oznaczone zgodnie z Dyrektywą Europejską 2012/09/UE oraz polską Ustawą z dnia 11 września 2015. „O zużyтым sprzęcie elektrycznym i elektronicznym” (Dz.U. z dn. 23.10.2015 poz. 11688) symbolem przekreślonego kontenera na odpady. Takie oznakowanie informuje, że sprzęt ten, po okresie jego użytkowania nie może być umieszczany łącznie z innymi odpadami pochodzącymi z gospodarstwa domowego. Użytkownik jest zobowiązany do oddania go prowadzącym zbieranie zużytego sprzętu elektrycznego i elektronicznego. Prowadzący zbieranie, w tym lokalne punkty zbiórki, sklepy oraz gminne jednostka, tworzą odpowiedni system umożliwiający oddanie tego sprzętu. Właściwe postępowanie ze zużyтым sprzętem elektrycznym i elektronicznym przyczynia się do uniknięcia szkodliwych dla zdrowia ludzi i środowiska naturalnego konsekwencji, wynikających z obecności składników niebezpiecznych oraz niewłaściwego składowania i przetwarzania takiego sprzętu.

### **Ostrzeżenie**

Stare urządzenie uczynić niezdatnym do użycia

1. Wyjąć wtyczkę z gniazdka sieciowego.
2. Odciąć elektryczny przewód zasilający i usunąć wraz z wtyczką.

3. Nie wyjmować półek i pojemników, aby utrudnić dzieciom wchodzenie do środka!
4. Nie pozwalać dzieciom na zabawę zużyтым urządzeniem.  
Niebezpieczeństwo uduszenia!

Urządzenia chłodzące zawierają media chłodzące i gazy izolacyjne. Media chłodzące i gazy izolacyjne muszą być usunięte fachowo, zgodnie z zasadami ochrony środowiska. Proszę zwracać uwagę na to, aby nie uszkodzić przewodów urządzenia chłodzącego, aż do oddania go w odpowiednim punkcie zbioru zapewniającym usunięcie w sposób zgodny z przepisami o ochronie środowiska.

---

## Zakres dostawy

Po rozpakowaniu proszę sprawdzić, czy jakaś część nie została uszkodzona podczas transportu.

W razie reklamacji proszę zwrócić się do punktu zakupu lub do naszego serwisu.

Dostawa składa się z następujących części:

- Urządzenie wolnostojące
- Wyposażenie (zależnie od modelu)
- Worek z materiałem montażowym
- Instrukcja obsługi
- Instrukcja montażu
- Wykaz punktów serwisowych
- Gwarancja
- Informacje odnośnie zużycia energii elektrycznej i odgłosów podczas pracy urządzenia

## Miejsce ustawienia

Na miejsce ustawienia urządzenia nadaje się każde suche pomieszczenie z możliwością przewietrzania.

Nie ustawiać bezpośrednio na słońcu ani w pobliżu źródeł ciepła, takich jak kuchenka, kaloryfery itp. Jeżeli nie da się uniknąć ustawienia w pobliżu źródła ciepła, wtedy należy zastosować odpowiednie płyty izolacyjne lub zachować następujące odległości minimalne:

- Do kuchenek elektrycznych i gazowych: 3 cm.
- Do pieca olejowego lub węglowego: 30 cm.

Podłoga na miejscu ustawienia nie może się uginać; w razie potrzeby wzmocnić podłogę. Ewentualne nierówności podłogi wyrównać podkładkami.

## Zmiana strony otwierania drzwi

(jeżeli to konieczne)

Jeżeli to konieczne: Zmianę zawiasów najlepiej zlecić do wykonania w naszym autoryzowanym punkcie serwisowym. Informacje o kosztach zmiany zawiasów można uzyskać w najbliższym punkcie serwisowym naszej firmy.

### Ostrzeżenie

Urządzenie nie może być podłączone do sieci elektrycznej przy zmianie zawiasów. Przedtem wyjąć wtyczkę z gniazdka sieciowego. Proszę podłożyć wystarczającą warstwę materiału ochronnego aby nie uszkodzić tylnej ścianki urządzenia. Urządzenie położyć ostrożnie na tylną ściankę.

### Wskazówka

Nie montować elementów dystansowych, jeżeli urządzenie ma zostać położone na tylną stronę.

## Montaż elementów dystansowych

Proszę zamontować elementy dystansowe, aby osiągnąć podany pobór energii. Zredukowana odległość od ściany nie ogranicza funkcji urządzenia. Pobór energii może się wtedy nieznacznie podwyższyć.

### Wskazówka

Aby nie ograniczyć funkcjonowania urządzenia, należy unikać kontaktu tylnej ścianki urządzenia z powierzchniami innych instalacji domowych. Tym samym zapobiega się zwiększonym odgłosom wydawanym przez urządzenie.

## Zwracać uwagę na temperaturę pomieszczenia i dopływ powietrza

### Temperatura pomieszczenia

Urządzenie jest skonstruowane dla określonej klasy klimatycznej. W zależności od klasy klimatycznej można eksploatować urządzenie w następujących zakresach temperatury pomieszczenia, w którym jest ustawione. Klasa klimatyczna umieszczona jest na tabliczce znamionowej, rysunek **12**.



Klasa klimatyczna	Dopuszczalna temperatura pomieszczenia
SN	+10 °C do 32 °C
N	+16 °C do 32 °C
ST	+16 °C do 38 °C
T	+16 °C do 43 °C

### Wskazówka

Urządzenie jest w pełni sprawne w obrębie granic temperatury pomieszczenia danej klasy klimatycznej. Jeśli urządzenie klasy klimatycznej SN zostaje eksploatowane przy niższej temperaturze pomieszczenia, wtedy można wykluczyć wystąpienie uszkodzeń urządzenia do temperatury +5 °C.

### Dopływ powietrza

Rysunek **3**

Powietrze ogrzewa się na bocznych i na tylnej ścianie urządzenia. Ogrzane powietrze musi odpływać bez przeszkód. W przeciwnym razie chłodziarka musi pracować intensywniej i zwiększa się zużycie energii elektrycznej. Dlatego nigdy nie przysłaniać lub zastawiać krat wentylacyjnych!

## Podłączenie urządzenia

Po ustawieniu urządzenia odczekać co najmniej 1 godzinę, zanim urządzenie zostanie włączone. Podczas transportu może się zdarzyć, że olej zawarty w sprężarce przemieści się do systemu chłodzenia.

Przed pierwszym uruchomieniem należy wyczyścić urządzenie (patrz rozdział „Czyszczenie urządzenia“).

## Podłączenie elektryczne

Gniazdko sieciowe musi znajdować się blisko urządzenia i musi być łatwo dostępne dla użytkownika również po ustawieniu urządzenia.

Urządzenie spełnia warunki klasy ochronnej I. Urządzenie podłączać tylko do źródła prądu zmiennego 220–240 V/ 50 Hz poprzez gniazdko wtykowe z przewodem ochronnym, zamontowane w sposób zgodny z obowiązującymi przepisami. Gniazdko sieciowe musi być zabezpieczone bezpiecznikiem dla prądu 10 do 16 A.

Jeżeli urządzenie ma być eksploatowane w kraju pozaeuropejskim, należy sprawdzić, czy napięcie i rodzaj prądu jest zgodne z parametrami sieci elektrycznej na miejscu instalacji urządzenia. Dane te znajdują się na tabliczce znamionowej urządzenia, rysunek **12**



### Ostrzeżenie

W żadnym wypadku nie podłączać urządzenia do elektronicznych „wtyczek oszczędnościowych“.

Do eksploatacji naszych urządzeń można używać przetwornic o sinusoidalnym prądzie wyjściowym oraz przetwornic z regulacją napięcia taktowanych częstotliwością sieci. Przetwornice z regulacją napięcia taktowane częstotliwością sieci są używane przy instalacjach fotowoltaicznych podłączonych do publicznej sieci elektrycznej. Przy rozwiązaniach „wyspowych“, (np. statki lub chaty górskie względnie schroniska) z brakiem dostępu do bezpośredniego podłączenia do publicznej sieci elektrycznej, proszę używać przetwornic o sinusoidalnym prądzie wyjściowym.

## Opis urządzenia



Proszę otworzyć ostatnią składaną kartkę z rysunkami. Niniejsza instrukcja obsługi przeznaczona jest dla wielu modeli.

Wyposażenie modeli może się różnić.

Odchylenia od wyposażenia i szczegółów przedstawionych na rysunkach są możliwe.

Rysunek **1**

\* Nie dla wszystkich modeli.

- A Komora chłodzenia
- B Komora zamrażania

- 1–9 Panele obsługi
- 10 Przycisk włączanie/wyłączanie
- 11 Przetłącznik oświetlenia komory chłodzenia
- 12 Oświetlenie (LED)
- 13 Półka szklana
- 14 Otwór wylotu powietrza
- 15\* Pojemnik „Chiller“
- 16 Pojemnik na warzywa z regulatorem wilgotności
- 17 Przetłącznik alarmu drzwi
- 18 System NoFrost
- 19 Pojemnik na mrożonki (mały)
- 20 Półka na mrożonki
- 21 Pojemnik na mrożonki (duży)
- 22 Kalendarz mrozonek
- 23 Odkręcane nóżki

- 24 Otwór wentylacyjny
- 25\* Pojemnik na masło i ser
- 26\* Półka z wkładką na jajka
- 27 Półka na duże butelki
- 28\* Uchwyt na butelki

## Panele obsługi

Rysunek **2**

- 1 **Wskaźnik temperatury dla komory chłodzenia**  
Liczby odpowiadają temperaturze nastawionej dla komory chłodzenia w °C.
- 2 **Przycisk „timer“**  
Tą funkcją można nastawić upływ czasu; po upływie czasu użytkownik informowany jest sygnałem akustycznym. Patrz rozdział „Funkcje specjalne“.
- 3 **Przycisk „mode“**  
Do wyboru funkcji specjalnych. Patrz rozdział „Funkcje specjalne“.
- 4 **Wskaźnik temperatury komory zamrażania**  
Liczby odpowiadają temperaturze nastawionej dla komory zamrażania w °C.
- 5 **Wskaźnik funkcji specjalnych**  
Patrz rozdział „Funkcje specjalne“.
- 6 **Przyciski nastawiania**  
Przyciskami „+“ oraz „-“ można nastawić temperaturę komory chłodzenia i komory zamrażania. Dodatkowo można włączyć i wyłączyć funkcje specjalne.

## 7 Przycisk wyboru komory chłodzenia lub zamrażania

W celu nastawienia parametrów dla komory chłodzenia lub zamrażania należy nacisnąć przycisk wyboru, aż uaktywni się żądany obszar wskaźnika komory chłodzenia lub zamrażania.

## 8 Przycisk „super“

Do włączenia funkcji „super chłodzenie“ (komora chłodzenia) lub „super zamrażanie“ (komora zamrażania).

Patrz rozdział „Super chłodzenie“ lub „Super zamrażanie“.

## 9 Przycisk „alarm“

Służy do wyłączenia dźwiękowego sygnału ostrzegawczego, patrz rozdział „Funkcja alarm“.

## Wskazówki dotyczące pracy urządzenia

- Po włączeniu urządzenia może upłynąć parę godzin, zanim nastawione temperatury zostaną osiągnięte.
- Dzięki całkowicie automatycznemu systemowi NoFrost, w komorze zamrażania nie gromadzi się szron ani lód. Rozmrażanie jest zbyteczne.
- Czołowe ścianki urządzenia są częściowo lekko ogrzewane co zapobiega kondensacji wody w obszarze uszczelnienia drzwi.
- Jeżeli po zamknięciu drzwi komory zamrażania te nie dają się natychmiast ponownie otworzyć, proszę poczekać chwilę, aż wyrówna się powstała podciśnienie.

## Włączanie urządzenia

Urządzenie włączyć przyciskiem włączanie/wyłączenie **1**/10.

Rozlega się dźwiękowy sygnał ostrzegawczy. Na wskaźniku temperatury 4 miga AL.

Nacisnąć przycisk alarm **2**/9.

Dźwiękowy sygnał ostrzegawczy wyłącza się. Na chwilę ukazuje się najcieplejsza temperatura.

Zaleca się następujące temperatury:

- Komora chłodzenia: +4 °C
- Komora zamrażania: -18 °C

## Nastawianie temperatury

Rysunek **2**

### Komora chłodzenia

Temperaturę można nastawiać w zakresie od +2 °C do +8 °C.

1. Nacisnąć przycisk wyboru 7, aż wskaźnik komory chłodzenia 1 będzie aktywny.
2. Nacisnąć przyciski +/- 6, aż ukaże się żądana temperatura.

Łatwo psujące się produkty spożywcze nie powinny być przechowywane w temperaturze powyżej +4 °C.

## Komora zamrażania

Temperaturę można nastawiać w zakresie od -16 °C do -26 °C.

1. Naciskać przycisk wyboru 7, aż będzie aktywny wskaźnik komory zamrażania 4.
2. Naciskać przyciski +/-, aż ukaże się żądana temperatura.

## Funkcje specjalne

Rysunek 2

### Funkcja „timer“

Za pomocą tej funkcji można nastawić czas w zakresie 1–99 minut, po upływie którego użytkownik informowany jest sygnałem przypominającym, że np. produkt spożywczy trzeba wyjąć z komory po określonym czasie.

Fabrycznie nastawiona wartość: 20 minut.

#### Uwaga

Butelki z napojami mogą pęknąć, jeżeli pozostaną w komorze zamrażania dłużej niż 20 minut.

#### Włączanie funkcji

1. Nacisnąć przycisk timer 2.
2. Nastawić żądany czas za pomocą przycisków +/-.

#### Wyłączenie funkcji

Nacisnąć przycisk timer 2 dwa razy w przeciągu 3 sekund.

### Funkcja „eco“

Funkcja „eco“ przełącza urządzenie na pracę w trybie energooszczędnym.

Urządzenie przełącza się automatycznie na następujące wartości temperatury:

- Komora chłodzenia: +6 °C
- Komora zamrażania: -16 °C

#### Włączanie funkcji

1. Naciskać przycisk „mode“ 3, aż wokół żądanej funkcji specjalnej pojawi się obrzeże.
2. Przyciskiem nastawiania „+“ 6 potwierdzić wybór. Jeżeli funkcja jest włączona, pojawia się trójkąt.

#### Wyłączenie funkcji

W celu wyłączenia ponownie wybrać funkcję specjalną przyciskiem „mode“ 3 i nacisnąć przycisk nastawiania „-“ 6. Trójkąt za funkcją znika a funkcja zostaje wyłączona.

### Funkcja „lock“

Funkcją „lock“ można zabezpieczyć urządzenie przed przypadkową lub niepożądaną obsługą.

#### Włączanie funkcji

1. Naciskać przycisk „mode“ 3, aż wokół żądanej funkcji specjalnej pojawi się obrzeże.
2. Przyciskiem nastawiania „+“ 6 potwierdzić wybór. Jeżeli funkcja jest włączona, pojawia się trójkąt.

#### Wyłączenie funkcji

W celu wyłączenia ponownie wybrać funkcję specjalną przyciskiem „mode“ 3 i nacisnąć przycisk nastawiania „-“ 6. Trójkąt za funkcją znika a funkcja zostaje wyłączona.

## Funkcja „holiday“

Na czas dłuższej nieobecności można przełączyć urządzenie na energooszczędny tryb urlopowy.

Temperatura komory chłodzenia przełącza się automatycznie na +14 °C.

Proszę nie przechowywać wówczas w komorze chłodzenia żadnych produktów spożywczych.

### Włączanie funkcji

1. Naciskać przycisk „mode“ 3, aż wokół żądanej funkcji specjalnej pojawi się obrzeże.
2. Przyciskiem nastawiania „+“ 6 potwierdzić wybór. Jeżeli funkcja jest włączona, pojawia się trójkąt.

### Wyłączanie funkcji

W celu wyłączenia ponownie wybrać funkcję specjalną przyciskiem „mode“ 3 i nacisnąć przycisk nastawiania „-“ 6. Trójkąt za funkcją znika a funkcja zostaje wyłączona.

---

## Funkcja alarm

Alarm może się włączyć w następujących przypadkach:

### Alarm drzwi

Alarm drzwi (długi sygnał) włącza się, jeżeli drzwi urządzenia są otwarte dłużej niż 1 minutę. Dźwiękowy sygnał ostrzegawczy wyłącza się poprzez zamknięcie drzwi lub naciśnięcie przycisku alarm 9.

## Alarm temperatury

Alarm temperatury włącza się, jeżeli w komorze zamrażania jest za ciepło i mrozonki są zagrożone.

Na wskaźniku 4 miga AL i pojawia się alarm.

Po naciśnięciu przycisku alarm 2/9 na wskaźniku komory zamrażania 2/4 pojawia się na 10 sekund najwyższa temperatura, jaka panowała w tej komorze.

Następnie wartość ta zostanie wymazana z pamięci urządzenia. Wskaźnik temperatury komory zamrażania 2/4 wskazuje nastawioną temperaturę.

Alarm nie powinien wzbudzać Państwa niepokoju w następujących przypadkach:

- przy włączaniu urządzenia,
- po włożeniu większej ilości świeżych produktów,
- jeżeli drzwi komory zamrażania są zbyt długo otwarte.

### Wskazówka

Lekko rozmrożonych i rozmrożonych produktów nie wolno ponownie zamrażać. Produkty można ponownie zamrozić po przygotowaniu (ugotowaniu lub upieczeniu) jako gotowe danie.

Wtedy nie wykorzystywać maksymalnego dopuszczalnego okresu przechowywania.

## Alarm funkcji szybkiego chłodzenia

Alarm funkcji szybkiego chłodzenia włącza się, jeżeli włączono funkcję szybkiego chłodzenia napojów przyciskiem timer 2/2.

Napoje są dostatecznie schłodzone.

## Pojemność użytkowa

Dane dotyczące pojemności użytkowej można znaleźć w urządzeniu na tabliczce znamionowej. Rysunek 12

## Całkowite wykorzystanie pojemności komory zamrażania

W celu umieszczenia maksymalnej ilości mrożonek, można wyjąć wszystkie pojemniki na mrożonki z wyjątkiem najniższego. Produkty spożywcze można wtedy układać bezpośrednio na rusztach komory zamrażania.

### Wycinanie części wyposażenia

W celu wyjęcia pojemników na mrożonki wysunąć je aż do oporu, unieść z przodu do góry i wyjąć. Rysunek 4

## Komora chłodzenia

Komora chłodzenia jest idealnym miejscem do przechowywania mięsa, wędlin, ryb, produktów mlecznych, jajek, gotowych potraw oraz pieczywa/ciast.

## Przestrzegać przy wkładaniu produktów

- Proszę przechowywać świeże, nieszkodzone produkty spożywcze. Dzięki temu dłużej zachowana zostanie jakość i świeżość produktów.
- Przy gotowych oraz porcjonowanych produktach przestrzegać daty ważności lub zużycia podanej przez producenta.

- Aby zachować aromat, kolor i świeżość produktów, proszę je wkładać dobrze zapakowane lub przykryte. Zapobiega to przeniesieniu się zapachów i smaków w komorze chłodzenia oraz przebarwieniom elementów z tworzywa sztucznego.
- Gorące potrawy i napoje schłodzić przed włożeniem do urządzenia.

### Wskazówka

Proszę zwracać uwagę na to, aby produkty spożywcze nie dotykały tylnej ścianki. W przeciwnym wypadku utrudnia to swobodną cyrkulację powietrza we wnętrzu urządzenia.

Produkty spożywcze lub opakowania mogą przymarznąć do tylnej ścianki.

## Proszę zwracać uwagę na zróżnicowane strefy zimna w komorze chłodzenia

Na skutek cyrkulacji powietrza w komorze chłodzenia powstają zróżnicowane strefy zimna:

- **Najzimniejsza strefa** znajduje się w środku urządzenia przy tylnej ściance i w pojemniku „Chiller”. Rysunek 1/15\*

### Wskazówka

W najzimniejszych strefach proszę przechowywać łatwo psujące się produkty spożywcze takie jak np. ryby, wędliny, mięso.

- **Najcieplejsza strefa** znajduje się przy drzwiach u góry.

### Wskazówka

W najcieplejszej strefie proszę przechowywać np. twarde ser i masło. W ten sposób ser rozwija swój aromat a masło daje się łatwo rozsmarować.

## Pojemnik „Chiller“

Rysunek **1**/15\*

W pojemniku „Chiller“ panuje niższa temperatura niż w komorze chłodzenia. Może tu wystąpić temperatura nawet poniżej 0 °C.

Są to optymalne warunki do przechowywania ryb, mięsa i wędliny. Nie przechowywać tutaj sałaty i warzyw, oraz produktów wrażliwych na działanie zimna.

## Pojemnik na warzywa z regulatorem wilgotności

Rysunek **7**

Pojemnik na warzywa jest optymalnym miejscem do przechowywania świeżych owoców i warzyw. Dzięki regulatorowi wilgotności oraz specjalnemu uszczelnieniu można dopasować wilgotność powietrza w pojemniku na warzywa. Tym samym można tutaj przechowywać świeże owoce i warzywa nawet dwa razy dłużej, niż w przy konwencjonalnym przechowywaniu

Wilgotność powietrza w pojemniku na warzywa można ustawić według rodzaju i ilości przechowywanych produktów:

- przeważnie owoce oraz przy dużym załadunku – niższa wilgotność powietrza
- przeważnie warzywa oraz przy mieszanym lub mniejszym załadunku – wyższa wilgotność powietrza

## Wskazówki

- Owoce (np. ananasy, banany, papaja, owoce cytrusowe) oraz warzywa (np. oberżyna, ogórek, cukinia, papryka, pomidory oraz kartofle) wrażliwe na działanie niskiej temperatury powinny być przechowywane poza lodówką w temperaturze ok. +8 °C do +12 °C aby zachować optymalną jakość oraz aromat.
- W pojemniku na warzywa może się wytwarzać skondensowana woda – w zależności od przechowywanej ilości oraz rodzaju produktów. Wytrzeć skondensowaną wodę suchą ściereką i dopasować wilgotność powietrza w pojemniku na warzywa za pomocą regulatora wilgotności.

## Super chłodzenie

Po włączeniu funkcji „super chłodzenie“, komora chłodzenia będzie chłodzona przez 6 godzin tak mocno, jak tylko możliwe. Następnie urządzenie przełącza się automatycznie na nastawioną wcześniej temperaturę. Funkcję „super chłodzenie“ włączać np.:

- przed włożeniem większej ilości produktów spożywczych.
- do szybkiego chłodzenia napojów.

## Włączanie i wyłączenie

Rysunek **2**

1. Naciskać przycisk wyboru 7, aż wskaźnik komory chłodzenia 1 będzie aktywny.
2. Nacisnąć przycisk „super“ 8.

Jeżeli funkcja „super chłodzenie“ jest włączona, na wskaźniku komory chłodzenia pojawia się „SU“ oraz „super“.

---

## Komora zamrażania

### Używanie komory zamrażania

- Do przechowywania mrozonek.
- Do przygotowania lodu w kostkach.
- Do zamrażania produktów spożywczych.

### Wskazówka

Proszę zwracać uwagę na to, aby drzwi komory zamrażania były zawsze zamknięte! Zamrożone produkty rozmrażają się przy otwartych drzwiach a w komorze zamrażania tworzy się dużo szronu. Poza tym prowadzi to do marnowania prądu na skutek zbyt dużego zużycia energii elektrycznej!

---

## Maksymalna wydajność zamrażania

Dane dotyczące maksymalnej wydajności zamrażania w ciągu 24 godzin, podane są na tabliczce znamionowej. Rysunek 12

### Warunki dla maksymalnej wydajności zamrażania

- Przed włożeniem świeżych produktów włączyć funkcję „super zamrażanie“ (patrz rozdział „Super zamrażanie“).
- Wyjąć części wyposażenia. Układać produkty spożywcze bezpośrednio na rusztach komory zamrażania.

- Większe ilości świeżych produktów spożywczych zamrażać przede wszystkim na górnej półce. Tam zostaną one szczególnie szybko zamrożone, a więc również z zachowaniem wszelkich wartości odżywczych i smakowych.

---

## Zamrażanie produktów spożywczych i przechowywanie mrozonek

### Zakup mrozonek

- Proszę zwracać uwagę na to, aby opakowanie nie było uszkodzone.
- Zwracać uwagę na datę przydatności do spożycia.
- Temperatura w zamrażarce sklepowej powinna wynosić  $-18\text{ }^{\circ}\text{C}$  lub niżej.
- Mrozonki transportować do domu w izolowanej torbie i natychmiast przełożyć do komory zamrażania.

### Przestrzegać przy rozmieszczaniu

- Większe ilości świeżych produktów spożywczych zamrażać przede wszystkim na górnej półce. Tam zostaną one szczególnie szybko zamrożone, a więc również z zachowaniem wszelkich wartości odżywczych i smakowych.



- Produkty układać płasko na półkach lub w pojemnikach na mrożonki.

### Wskazówka

Zamrożone produkty nie powinny się stykać ze świeżymi produktami spożywczymi przeznaczonymi do zamrożenia. W razie potrzeby przełożyć zamrożone produkty innych pojemników na mrożonki.

## Przechowywanie mrozonek

Pojemniki na mrożonki wsunąć aż do oporu, aby zapewnić niezakłóconą cyrkulację powietrza w urządzeniu.

Jeżeli zachodzi konieczność umieszczenia bardzo dużej ilości produktów spożywczych, wtedy można wyjąć wszystkie pojemniki na mrożonki z wyjątkiem najniższego a produkty spożywcze układać warstwami bezpośrednio na rusztach komory zamrażania.

W celu wyjęcia pojemników na mrożonki wysunąć je aż do oporu, unieść z przodu do góry i wyjąć. Rysunek 4

## Zamrażanie świeżych produktów spożywczych

Do zamrażania używać tylko świeżych produktów dobrej jakości.

Warzywa powinny być blanszowane przed zamrożeniem, aby zachowały wartości odżywcze, zapach oraz barwę. Oberżyny, papryka, cukinia oraz szparagi nie muszą być blanszowane.

Literaturę na temat zamrażania oraz blanszowania można nabyć w księgarniach.

### Wskazówka

Produkty spożywcze przeznaczone do zamrożenia nie powinny stykać się z już zamrożonymi produktami.

- Do zamrażania nadają się: Pieczywo, ryba oraz owoce morza, mięso, dziczyzna, drób, warzywa, owoce, zioła, jajka bez skorupki, produkty mleczne jak ser, masło i twaróg, gotowe potrawy i resztki potraw jak zupy, dania jednogarnkowe, gotowane mięso i ryby, potrawy z ziemniaków, zapiekanki oraz desery.
- Do zamrażania nie nadają się: Rodzaje warzyw, które można spożywać na surowo, jak sałaty liściaste lub rzodkiewka, jajka w skorupce, winogrona, całe jabłka, gruszki oraz brzoskwinie, jajka na twardo, jogurt, zsiadłe mleko, kwaśna śmietana, Crème fraîche (lekko ukwaszona śmietana, zawierająca około 35% tłuszczu) oraz majonez.

## Opakowanie mrozonek

Produkty spożywcze przeznaczone do zamrożenia, należy szczelnie zapakować, aby nie straciły smaku i nie wyschnęły.

1. Produkt przeznaczony do zamrożenia włożyć do odpowiedniego opakowania.
2. Wycisnąć powietrze.
3. Szczelnie zamknąć opakowanie.
4. Zapisać na opakowaniu zawartość i datę zamrożenia.

### Na opakowania nadają się:

Folie z tworzywa sztucznego, węże foliowe z polietylenu, folie aluminiowe, pojemniki do zamrażania. Produkty te można nabyć w sklepach.

**Na opakowania nie nadają się:**

Papier do pakowania, papier pergaminowy, celofan, worki na śmieci i używane reklamówki.

**Do zamykania opakowań nadają się:**

Okrągłe gumki, klipsy z tworzywa sztucznego, szpagat, taśmy klejące odporne na działanie zimna itp.

Woreczki i węże foliowe z polietylenu można zamykać przy użyciu zgrzewarki do folii.

**Okres przechowywania mrożonek**

Okres przydatności do spożycia zależy od rodzaju produktu spożywczego.

Przy temperaturze wynoszącej -18 °C:

- ryby, wędliny, gotowe potrawy, ciasto i pieczywo:  
do 6 miesięcy
- ser żółty, drób, mięso:  
do 8 miesięcy
- warzywa i owoce:  
do 12 miesięcy

**Super zamrażanie**

Produkty spożywcze należy możliwie szybko całkowicie zamrozić, aby zachowały witaminy, wartości odżywcze, swój wygląd i smak.

Proszę na kilka godzin przed włożeniem nowych produktów włączyć funkcję „super zamrażanie“, aby nie dopuścić do niekorzystnego wzrostu temperatury.

Na ogół wystarcza 4–6 godzin.

Po włączeniu tej funkcji urządzenie pracuje bez przerwy a w komorze zamrażania uzyskiwana jest bardzo niska temperatura.

Jeżeli ma być wykorzystana maksymalna wydajność zamrażania, wtedy trzeba włączyć funkcję „super zamrażanie“ 24 godziny przed włożeniem nowych produktów.

Mniejsze ilości produktów spożywczych (do 2 kg) można zamrozić bez włączania funkcji „super zamrażanie“.

**Wskazówka**

Jeżeli funkcja „super zamrażanie“ jest włączona, odgłosy wydawane przez pracujące urządzenie mogą być głośniejsze.

**Włączanie i wyłączanie**

Rysunek 2

1. Naciskać przycisk wyboru 7, aż będzie aktywny wskaźnik komory zamrażania 4.
2. Nacisnąć przycisk super 8.

Jeżeli funkcja „super zamrażanie“ jest włączona, na wskaźniku komory zamrażania pojawia się SU oraz super.

**Odmrażanie mrożonek**

Zależnie od rodzaju mrożonki i jej dalszego zastosowania, mamy do wyboru następujące możliwości rozmrażania:

- w temperaturze pomieszczenia,
- w chłodziarce,
- w piekarniku elektrycznym z/bez wentylatora gorącego powietrza,
- w kuchence mikrofalowej.

## Uwaga

Lekko rozmrożonych i rozmrożonych produktów nie wolno ponownie zamrażać. Produkty można ponownie zamrozić po przygotowaniu (ugotowaniu lub upieczeniu) jako gotowe danie.

Nie wykorzystywać całkowicie maksymalnego dopuszczalnego okresu przechowywania.

## Wyposażenie

(nie dla wszystkich modeli)

### Szklane półki

Rysunek **5**

Półki wewnętrzne można konfigurować w zależności od potrzeby: W tym celu pociągnąć półkę, unieść z przodu do góry i wyjąć.

### Półka na butelki

Rysunek **6** A/B

W półce na butelki można bezpiecznie przechowywać butelki. Umocowanie w dowolnym miejscu.

### Uchwyt na butelki

Rysunek **1**/28\*

Uchwyt zabezpiecza butelki przed przewróceniem się podczas otwierania i zamykania drzwi.

## Foremka do lodu

Rysunek **8**

1. Foremkę do lodu napełnić do  $\frac{3}{4}$  wodą pitną i postawić w komorze zamrażania.
2. Przymarznątą foremkę do lodu uwolnić tylko tępym przedmiotem (trzonem łyżki).
3. W celu wyjęcia kostek lodu przytrzymać foremkę do lodu krótko pod bieżącą wodą lub lekko wygiąć.

## Kalendarz mrozonek

Rysunek **1**/22

Aby zapobiec utracie jakości przechowywanych mrozonek, nie należy przekraczać okresu przechowywania. Dopuszczalny czas przechowywania zależy od rodzaju mrożonki. Liczby umieszczone przy symbolach podają dopuszczalny okres przechowywania mrozonek w miesiącach. Przy kupnie gotowych mrozonek dostępnych w handlu, zwracać uwagę na datę przydatności do spożycia lub termin ważności.

## Akumulatory zimna

(jeżeli należy do zakresu dostawy, różna ilość)

W przypadku awarii w dopływie prądu lub zakłóceń w pracy urządzenia, akumulatory zimna opóźniają rozmrożenie się przechowywanych mrozonek. Najdłuższy okres przechowywania uzyskuje się, gdy akumulatory zimna zostaną położone na najwyższej półce na produktach spożywczych.

Akumulatory zimna można zastosować również do krótkotrwałego chłodzenia produktów spożywczych np. w torbach chłodziarkach.

## Wyłączanie urządzenia i wyłączanie na dłuższy czas

### Wyłączanie urządzenia

Rysunek **1**

Nacisnąć przycisk włączanie/ wyłączanie 10. Sprężarka i oświetlenie wewnętrzne wyłączają się.

### Wyłączanie urządzenia na dłuższy czas

Jeżeli urządzenie nie będzie używane przez dłuższy czas:

1. Wyłączyć urządzenie.
2. Wyjąć wtyczkę z gniazdka sieciowego albo wyłączyć lub wykręcić bezpiecznik.
3. Wymyć i wyczyścić urządzenie.
4. Drzwiczki urządzenia pozostawić otwarte.

## Odmrażanie

### Komora chłodzenia

Rozmrażanie przeprowadzane jest automatycznie.

Skroplona woda spływa przez otwór odpływowy do zbiornika na tylnej ścianie urządzenia, gdzie wyparuje.

### Komora zamrażania

Dzięki zastosowaniu automatycznego systemu NoFrost w komorze zamrażania nie gromadzi się szron ani lód. Odmrażanie jest zbyteczne.

## Czyszczenie urządzenia



### Uwaga

- Nie wolno stosować żadnych środków czyszczących lub rozpuszczalników zawierających piasek, związki chloru, kwasy.
- Nie wolno stosować żadnych szorujących ani drapiących gąbek. Metalowe powierzchnie mogą ulec korozji.
- Półek i pojemników nie wolno nigdy myć w zmywarkach do naczyń. Części te mogą się zdeformować!

### Wskazówka

Ok. 4 godziny przed czyszczeniem włączyć funkcję „super zamrażanie“, aby mrożonki osiągnęły jak najniższą temperaturę, co umożliwi ich składowanie przez dłuższy czas w temperaturze pokojowej.

### Woda do mycia nie może dostać się do

- otworów w obszarze przedniej części dna zamrażalnika,
- elementów obsługi,
- i oświetlenia.

### Proszę postępować w następujący sposób:

1. Przed przystąpieniem do czyszczenia należy wyłączyć urządzenie.
2. Wyłączyć bezpiecznik lub wyjąć wtyczkę z gniazdka sieciowego.
3. Wyjąć mrożonki i ułożyć je w chłodnym miejscu. Akumulatory zimna (jeżeli są dołączone) położyć na mrożonkach.

4. Poczekać, aż warstwa szronu się rozmrozi.
5. Urządzenie czyścić miękką ścierką używając letniej wody z dodatkiem małej ilości środka do mycia naczyń o neutralnym odczynie pH. Woda z płynem nie może się dostać do oświetlenia.
6. Uszczelnienie drzwi umyć tylko czystą wodą i wytrzeć dokładnie do sucha.
7. Po umyciu: Ponownie podłączyć urządzenie do sieci elektrycznej i włączyć.
8. Włożyć mrożonki.

## Wyposażenie

Wszystkie elementy wyposażenia można wyjąć do czyszczenia.

### Wymowanie szklanych półek

Rysunek **5**

Szklane półki unieść, pociągnąć do przodu, opuścić i wychylić z boku.

### Wymowanie półek znajdujących się w drzwiach

Rysunek **9**

Półki unieść do góry i wyciągnąć.

### Wymowanie pojemnika

Rysunek **4**

Pojemnik wysunąć do oporu, unieść z przodu do góry i wyjąć.

### Pojemnik na warzywa

Rysunek **10**

Ostonę pojemnika na warzywa można wyjąć do czyszczenia.

Nacisnąć kolejno boczne przyciski i zdjąć osłonę z pojemnika na warzywa.

## Oświetlenie (LED)

Urządzenie wyposażone jest w oświetlenie diodowe LED nie wymagające przeglądu ani konserwacji.

Naprawę oświetlenia może przeprowadzić tylko i wyłącznie autoryzowany serwis lub uprawniony do tego fachowiec.

## Oszczędzanie energii

- Urządzenie ustawić w suchym, przewietrzanym pomieszczeniu! Nie ustawiać urządzenia bezpośrednio na słońcu ani w pobliżu źródeł ciepła (np. kaloryfery, kuchenka). W razie potrzeby zastosować płytę izolacyjną.
- Nie zastawiać ani nie zasłaniać otworów wentylacyjnych urządzenia.
- Gorące potrawy i napoje ochłodzić przed włożeniem do urządzenia.
- Mrożonki przeznaczone do odmrożenia włożyć do komory chłodzenia aby w ten sposób wykorzystać mrożonkę do ochłodzenia produktów spożywczych znajdujących się w komorze chłodzenia.
- Drzwi urządzenia otwierać na możliwie krótki okres czasu.
- Proszę zwracać uwagę na to, aby drzwi komory zamrażania były zawsze zamknięte.
- Tylną ściankę urządzenia czyścić od czasu do czasu, aby zapobiec nadmiernemu zużyciu energii elektrycznej.
- Rozmieszczenie części wyposażenia nie ma żadnego wpływu na pobór energii urządzenia.

## Odgłosy pracy urządzenia

### Normalne odgłosy

#### Brzęczenie

Silniki pracują (np. sprężarka, wentylator).

#### Kipienie, bulgotanie lub szum

Medium chłodzące przepływa w przewodach.

#### Klikanie

Silnik, przełącznik lub zawór magnetyczny włącza i wyłącza się.

#### Trzaskanie

Następuje automatyczne rozmrażanie.

## Zapobieganie powstawaniu hałasu

### Urządzenie stoi nierówno

Proszę wypoziomować urządzenie za pomocą poziomnicy. Do tego celu proszę wykorzystać odkręcane nóżki urządzenia lub podłożyć coś pod nóżki.

### Urządzenie jest dostawione

Proszę odsunąć urządzenie od sąsiednich mebli lub urządzeń.

### Pojemniki lub półki chwieją się albo blokują się

Proszę sprawdzić ruchome elementy wyposażenia; ewentualnie włożyć je ponownie.

### Butelki lub pojemniki dotykają się

Proszę lekko rozsunąć ustawione w chłodziarce butelki lub pojemniki.

## Sami usuwamy drobne usterki

Przed wezwaniem serwisu:

Proszę sprawdzić, czy mogą Państwo sami usunąć drobne usterki w oparciu o podane niżej wskazówki.

Koszty udzielenia porady przez technika serwisowego ponosi użytkownik – także w okresie gwarancji!

Zakłócenie	Możliwa przyczyna	Środki zaradcze
Rzeczywista temperatura różni się znacznie od nastawienia.		W niektórych przypadkach wystarczy wyłączyć urządzenie na 5 minut. Jeżeli temperatura jest zbyt wysoka, proszę sprawdzić po kilku godzinach, czy nastąpiła zmiana temperatury. Jeżeli temperatura jest za niska, proszę sprawdzić ponownie następnego dnia.
Na wyświetlaczu pojawia się „E.”.	System elektroniczny rozpoznał błąd.	Wezwać autoryzowany serwis.

Zakłócenie	Możliwa przyczyna	Środki zaradcze
<p>Rozlega się dźwiękowy sygnał ostrzegawczy.</p> <p>Na wskaźniku temperatury, rysunek 2/4, miga AL i pojawia się alarm.</p>	<p>Usterka – w komorze zamrażania jest za ciepło!</p>	<p>W celu wyłączenia dźwiękowego sygnału ostrzegawczego należy nacisnąć przycisk alarm 9. Wskaźnik temperatury 4 przestaje migać.</p> <p>Na wskaźniku temperatury 4 ukazuje się przez 10 sekund najwyższa temperatura, jaka panowała w komorze zamrażania.</p>
	<b>Zagrożenie dla mrozonek</b>	<p><b>Wskazówka</b></p> <p>Rozmrożone i lekko rozmrożone produkty można ponownie zamrozić, jeżeli mięso i ryby były przechowywane nie dłużej niż jeden dzień, a inne mrożonki nie dłużej niż trzy dni w temperaturze powyżej +3 °C.</p> <p>Jeżeli smak, zapach i wygląd produktów spożywczych nie zmienił się, wtedy można je ponownie zamrozić po ugotowaniu, upieczeniu lub usmażeniu.</p> <p>Nie wykorzystywać wówczas maksymalnego dopuszczalnego okresu przechowywania.</p>
	Urządzenie jest otwarte.	Zamknąć urządzenie.
	Otwory powietrza są zasłonięte.	Zapewnić wolny dopływ i odpływ powietrza.
	Włożono za dużą ilość świeżych produktów do zamrażania.	Nie przekraczać maksymalnego ładunku określonego wydajnością zamrażania.
Oświetlenie wewnętrzne nie działa.	Oświetlenie diodowe LED jest uszkodzone.	Patrz rozdział „Oświetlenie (LED)“.
	<p>Urządzenie było zbyt długo otwarte.</p> <p>Oświetlenie wyłącza się po upływie ok. 10 minut.</p>	Po zamknięciu i otwarciu urządzenia oświetlenie jest ponownie włączone.
Elementy obsługi świecą się ze zmniejszoną intensywnością.	Jeżeli urządzenie nie jest obsługiwane przez pewien czas, wskaźnik na panelu obsługi przełącza się na tryb energooszczędny.	Gdy tylko urządzenie zostanie ponownie użyte, np. poprzez otwarcie drzwi urządzenia, wskaźnik przełączy się ponownie na normalne oświetlenie.

Zakłócenie	Możliwa przyczyna	Środki zaradcze
Nie świeci się żaden wskaźnik.	Awaria w dopływie prądu; zadziałał bezpiecznik; wtyczka nie jest prawidłowo włożona do gniazdka.	Włożyć wtyczkę do gniazdka. Sprawdzić, czy jest napięcie. Sprawdzić bezpieczniki.
W komorze zamrażania jest za ciepło.	Zbyt często otwierano urządzenie.	Nie otwierać urządzenia niepotrzebnie.
	Otworki wentylacyjne są zasłonięte.	Usunąć przeszkody.
	Zamrażanie większej ilości świeżych produktów.	Nie przekraczać maksymalnego ładunku określonego wydajnością zamrażania.
Drzwiczki komory zamrażania były zbyt długo otwarte; nie daje się uzyskać właściwej temperatury.	Wyparnik (wytwornica zimna) w systemie NoFrost jest mocno oblodzony i nie rozmraża się automatycznie.	<p>W celu rozmrożenia wyparnika wyjąć mrozonki razem z szufladami i ułożyć dobrze izolowane w chłodnym miejscu.</p> <p>Wyłączyć urządzenie i odsunąć od ściany. Drzwiczki urządzenia zostawić otwarte.</p> <p>Po upływie ok. 20 minut skroplona woda zaczyna spływać do zbiornika na tylnej ścianie urządzenia. Rysunek <b>11</b></p> <p>Aby zapobiec przelaniu się wody ze zbiornika, należy zebrać wodę gąbką.</p> <p>Jeżeli woda przestanie spływać do zbiornika, wyparnik jest odmrożony. Wymyć wnętrze. Ponownie włączyć urządzenie.</p>

## Serwis

Adres i numer telefonu najbliższego punktu serwisowego można znaleźć w książce telefonicznej lub w spisie punktów serwisowych. Proszę podać pracownikowi serwisu numer urządzenia (E-Nr.) oraz numer seryjny (FD-Nr.) urządzenia.

Dane te znajdują się na tabliczce znamionowej urządzenia. Rysunek **12**

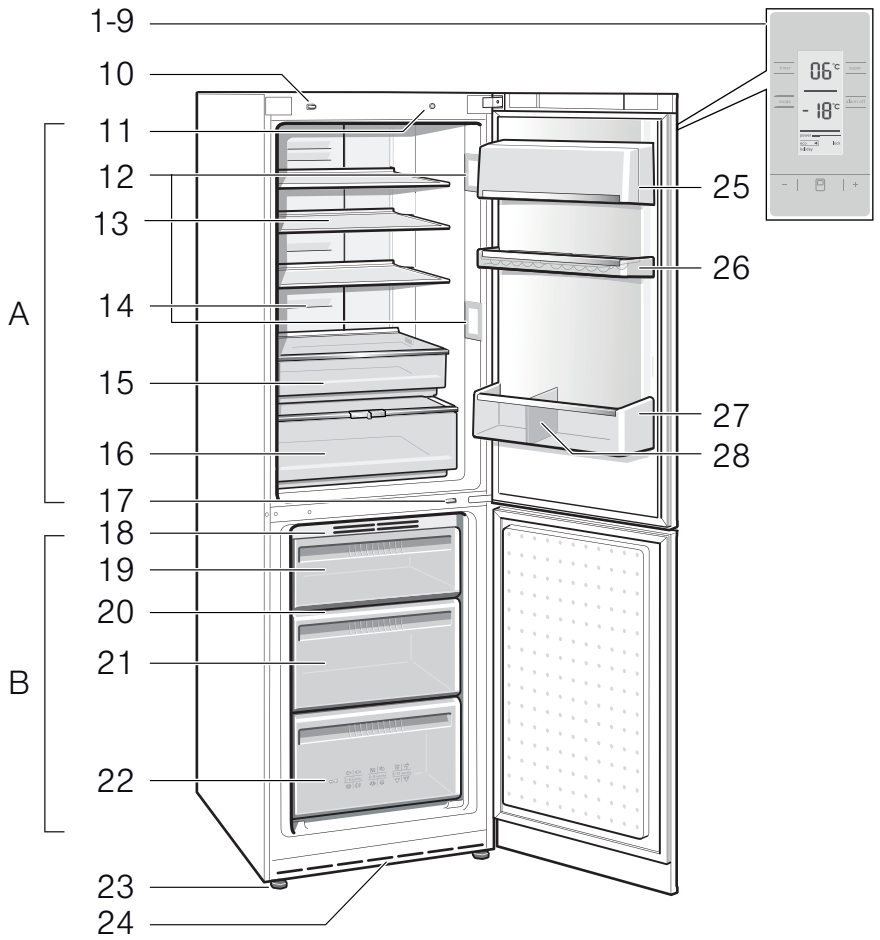
Podanie numeru urządzenia i numeru seryjnego zapobiega niepotrzebnym dojazdom. Pozwoli to uniknąć związanym z tym dodatkowych kosztów.

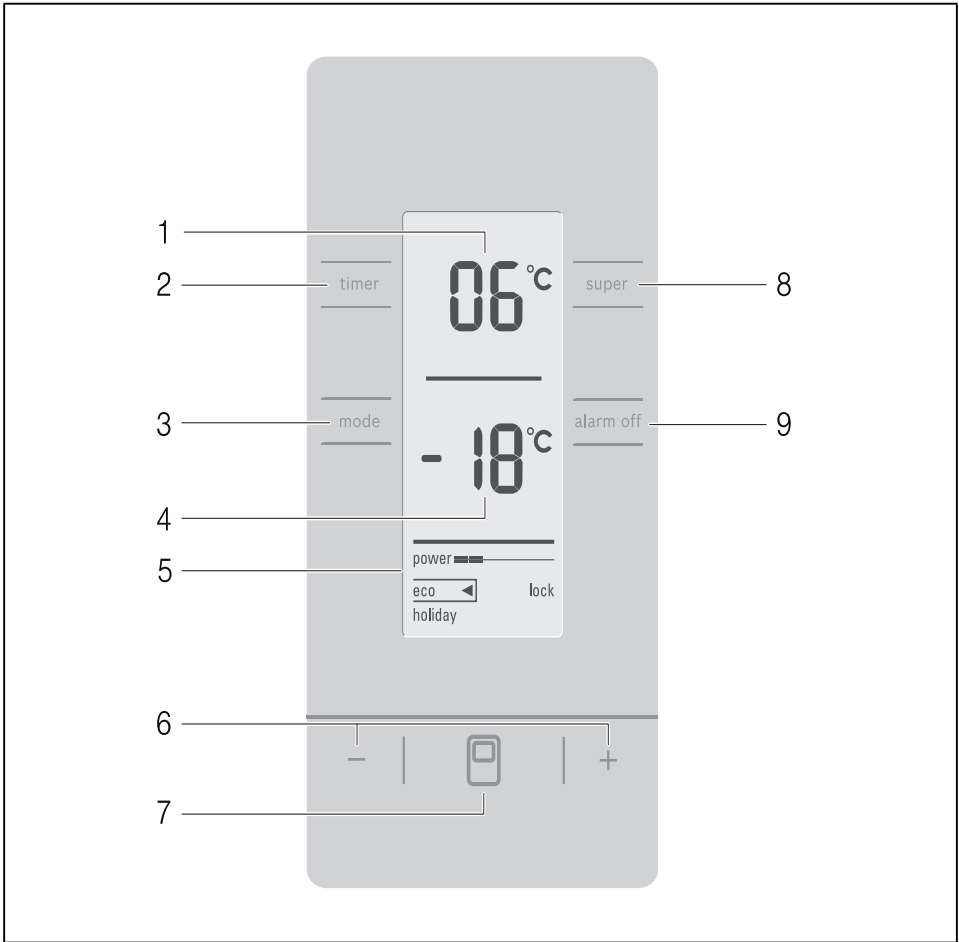
## Zlecenie naprawy oraz pomoc w razie usterki

Adresy serwisów wszystkich krajów znajdują się w załączonym spisie autoryzowanych serwisów.

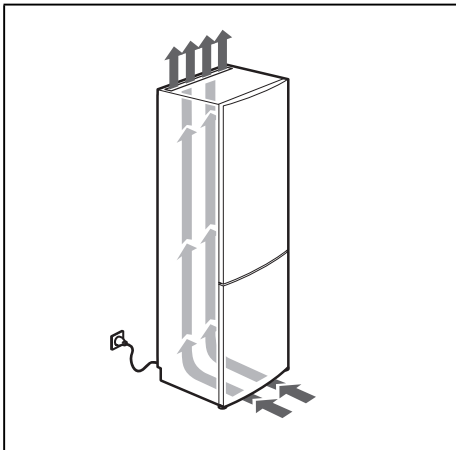
PL 801 191 534



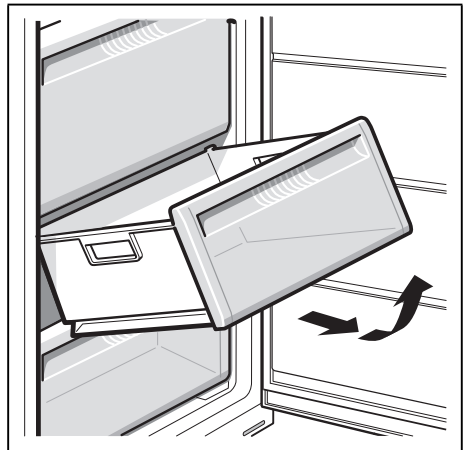




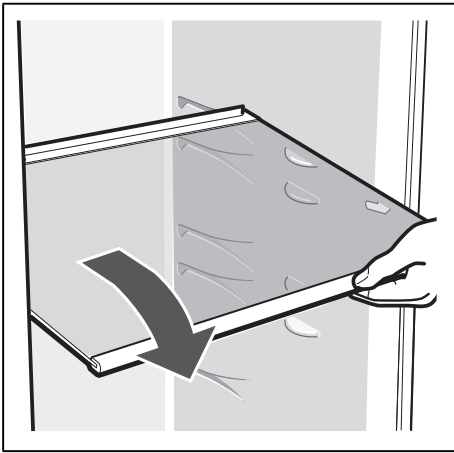
2



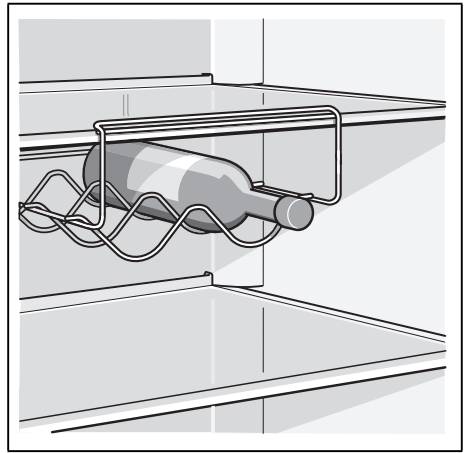
3



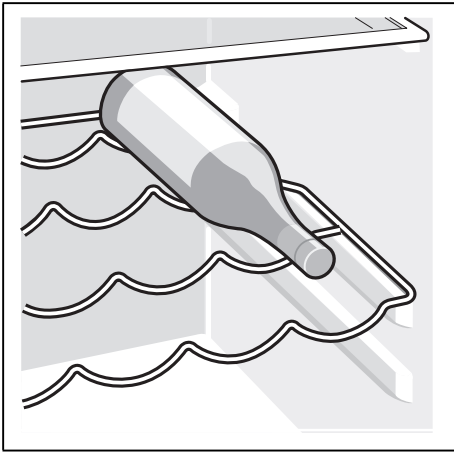
4



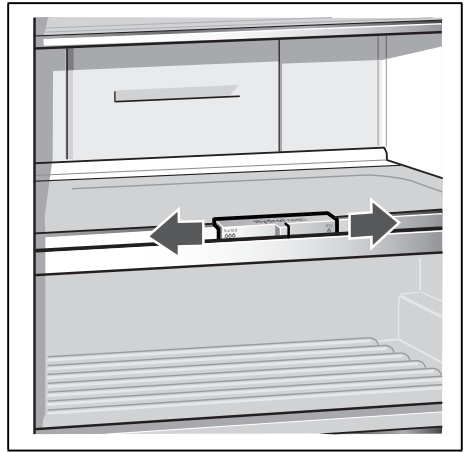
5



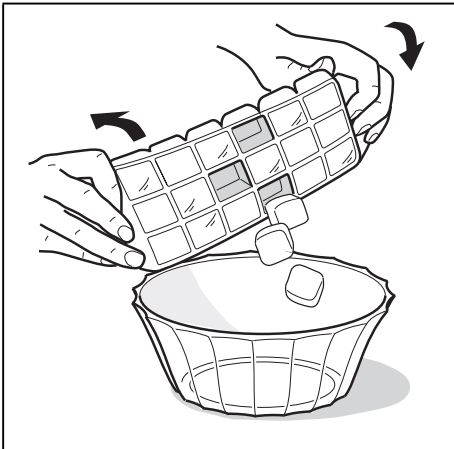
6/A



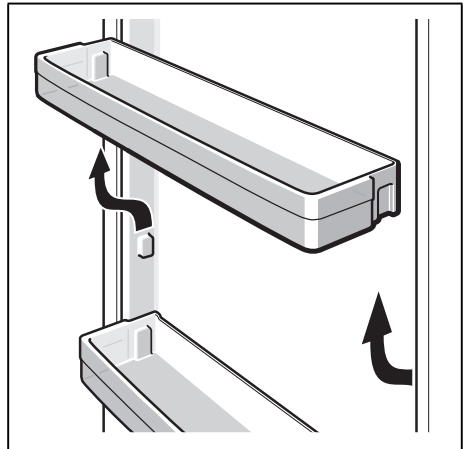
6/B



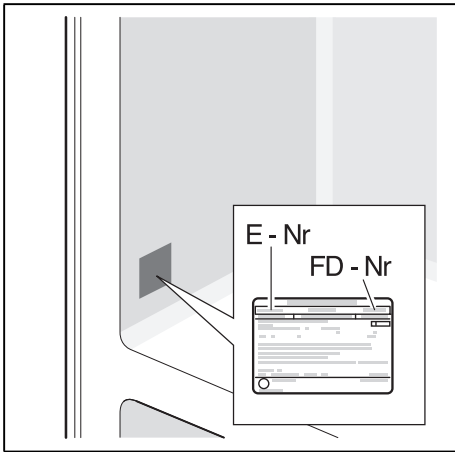
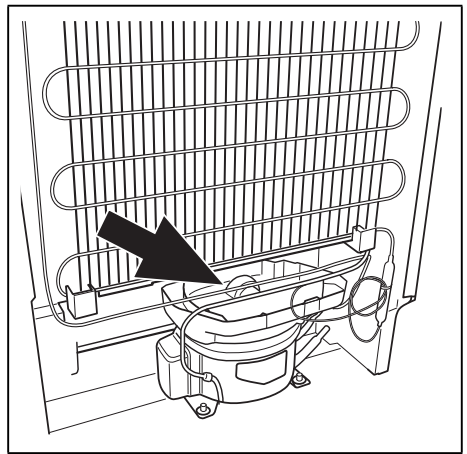
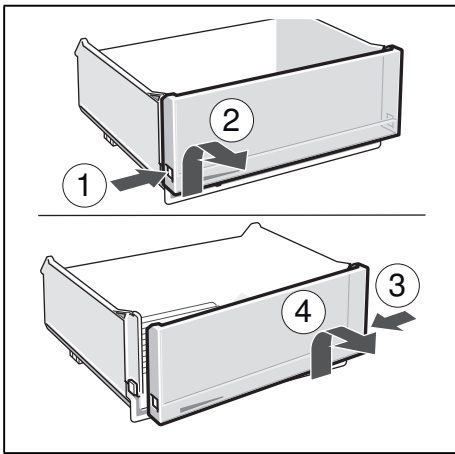
7



8



9



**Robert Bosch Hausgeräte GmbH**

Carl-Wery-Straße 34

81739 München, GERMANY

**[www.bosch-home.com](http://www.bosch-home.com)**



**8001049346** (9608)

pl