

Camry

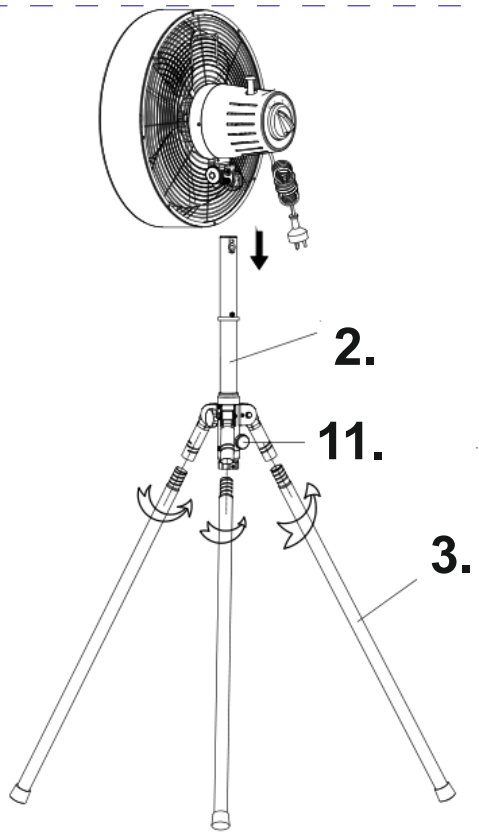
— Premium —



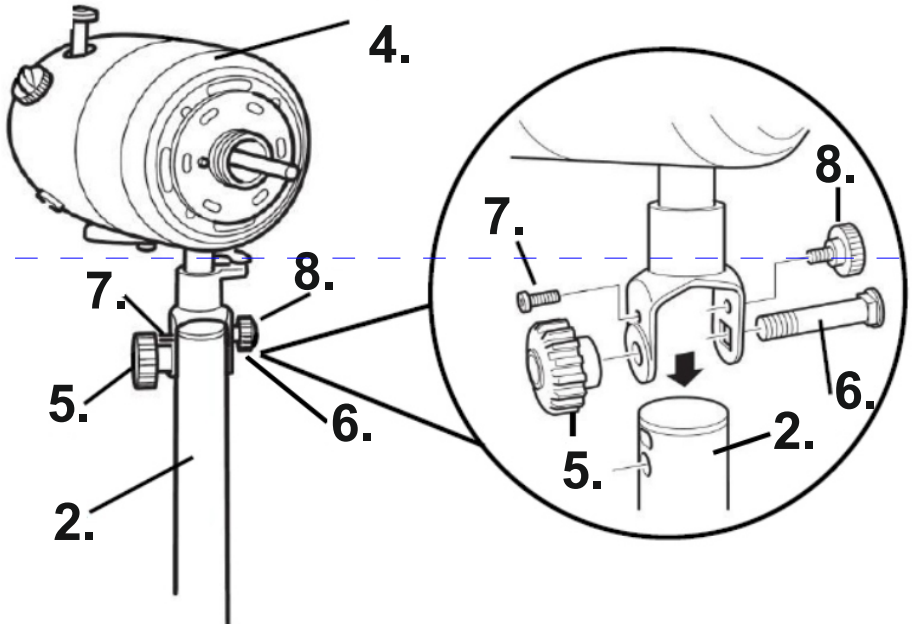
CR 7329

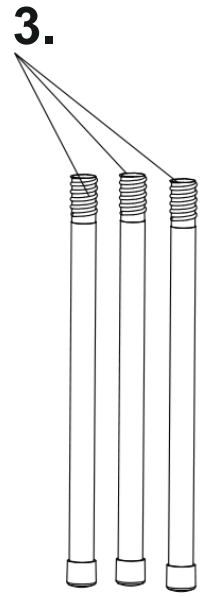
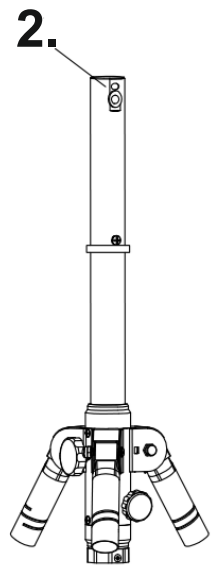
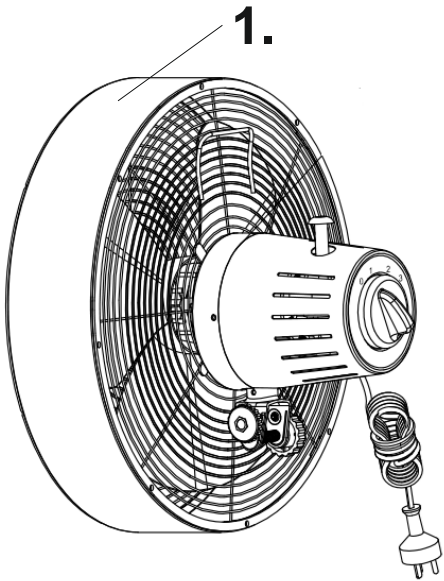
- | | |
|--------------------------------------|-------------------------------------|
| (GB) user manual - 4 | (D) bedienungsanweisung - 5 |
| (F) mode d'emploi - 6 | (E) manual de uso - 9 |
| (P) manual de serviço - 11 | (LT) naudojimo instrukcija - 13 |
| (LV) lietošanas instrukcija - 15 | (EST) kasutusjuhend - 16 |
| (H) felhasználói kézikönyv - 22 | (BIH) upute za rad - 20 |
| (RO) Instrucțiunea de deservire - 18 | (CZ) návod k obsluze - 33 |
| (RUS) инструкция обслуживания - 26 | (GR) οδηγίες χρήσεως - 36 |
| (MK) упатство за корисникот - 47 | (NL) handleiding - 38 |
| (SLO) navodila za uporabo - 31 | (FIN) manwal ng pagtuturo - 24 |
| (PL) instrukcja obsługi - 53 | (I) istruzioni operative - 28 |
| (HR) upute za uporabu - 30 | (S) instruktionsbok - 43 |
| (DK) brugsanvisning - 35 | (UA) інструкція з експлуатації - 44 |
| (SR) Корисничко упутство - 40 | (SK) používateľská príručka - 49 |
| (AR) دليل التعليمات - 55 | (BG) Инструкция за употреба - 57 |

A.

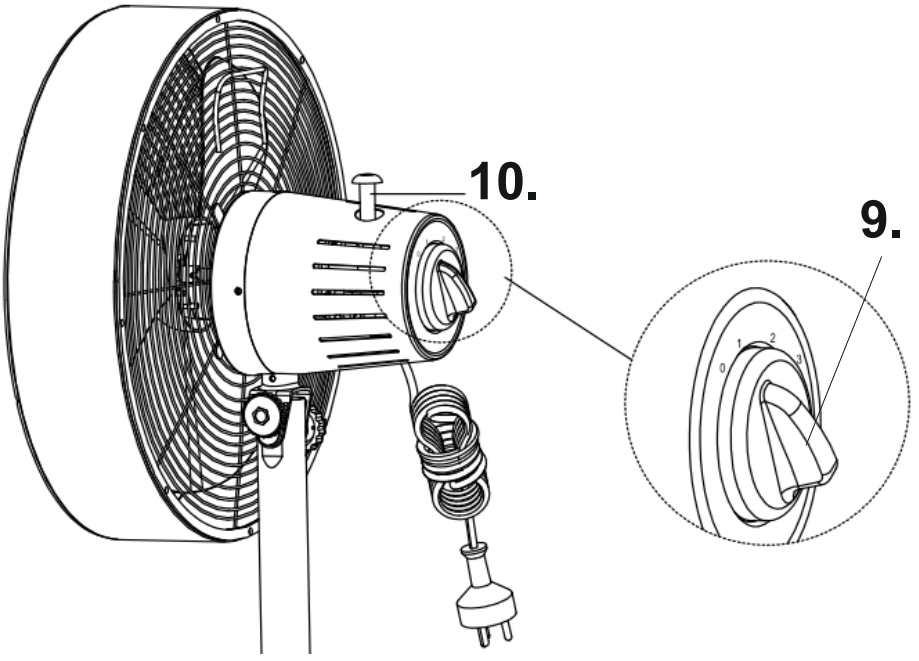


B.





C.



D.

OGÓLNE WARUNKI BEZPIECZEŃSTWA
WAŻNE INSTRUKCJE DOTYCZĄCE BEZPIECZEŃSTWA UŻYTKOWANIA
PRZECZYTAJ UWAŻNIE I ZACHOWAJ NA PRZYSZŁOŚĆ

1. Przed rozpoczęciem użytkowania urządzenia przeczytać instrukcję obsługi i postępować według wskazówek w niej zawartych. Producent nie odpowiada za szkody spowodowane użytkowaniem urządzenia niezgodnie z jego przeznaczeniem lub niewłaściwą jego obsługą.
2. Urządzenie służy wyłącznie do użytku domowego. Nie używać do innych celów, niezgodnych z jego przeznaczeniem.
3. Urządzenie należy podłączyć wyłącznie do gniazdka o napięciu 220-240 V ~ 50/60 Hz. W celu zwiększenia bezpieczeństwa użytkowania do jednego obwodu prądu nie należy równocześnie włączać wielu urządzeń elektrycznych.
4. Należy zachować szczególną ostrożność podczas korzystania z urządzenia, gdy w pobliżu przebywają dzieci. Nie należy dopuszczać dzieci do zabawy urządzeniem nie pozwól dzieciom ani osobom nie zaznajomionym z urządzeniem na jego użytkowanie.
5. **OSTRZEŻENIE:** Niniejszy sprzęt może być użytkowany przez dzieci powyżej 8 roku życia oraz osoby o ograniczonej zdolności fizycznej, czuciowej lub psychicznej, lub osoby nie mające doświadczenia lub znajomości sprzętu, jeśli odbywa się to pod nadzorem osoby odpowiadającej za ich bezpieczeństwo lub zostały im udzielone wskazówki na temat bezpiecznego użytkowania urządzenia i mają świadomość niebezpieczeństwa związanego z jego użytkowaniem. Dzieci nie powinny bawić się sprzętem. Czyszczenie i konserwacja urządzenia nie powinna być wykonywana przez dzieci, chyba że są powyżej 8 roku życia a czynności te są wykonywane pod nadzorem.
6. Zawsze po zakończeniu używania, wyjmij wtyczkę z gniazda zasilającego poprzez przytrzymanie gniazdka ręką. **NIE** ciągnąć za sznur sieciowy.
7. Nie zanurzać kabla, wtyczki oraz całego urządzenia w wodzie lub innej cieczy. Nie wystawiaj urządzenia na działanie warunków atmosferycznych (deszczu, słońca, etc.) ani nie używaj w warunkach podwyższonej wilgotności (łazienki, wilgotne domki kempingowe).
8. Okresowo sprawdzaj stan przewodu zasilającego. Jeżeli przewód zasilający jest uszkodzony, to powinien on być wymieniony przez specjalistyczny zakład naprawczy w celu uniknięcia zagrożenia.
9. Nie używaj urządzenia z uszkodzonym przewodem zasilającym lub jeśli zostało upuszczone lub uszkodzone w jakikolwiek inny sposób lub nieprawidłowo pracuje. Nie naprawiaj urządzenia samodzielnie, gdyż grozi to porażeniem. Uszkodzone urządzenie oddaj do właściwego punktu serwisowego w celu sprawdzenia lub dokonania naprawy. Wszelkich napraw mogą dokonywać wyłącznie uprawnione punkty serwisowe. Nieprawidłowo wykonana naprawa może spowodować poważne zagrożenie dla użytkownika.
10. Należy stawiać urządzenie na chłodnej stabilnej, równej powierzchni, z dala od nagrzewających się urządzeń kuchennych jak: kuchenka elektryczna, palnik gazowy, itp..
11. Nie korzystać z urządzenia w pobliżu materiałów łatwopalnych.
12. Przewód zasilania nie może zwisać poza krawędź stołu lub dotykać gorących powierzchni.
13. Nie wolno pozostawiać włączonego urządzenia ani zasilacza do gniazdka bez nadzoru.

14. Do zapewnienia dodatkowej ochrony, wskazane jest zainstalowanie w obwodzie elektrycznym, urządzenia różnicowoprądowego (RCD) o znamionowym prądzie różnicowym

nie przekraczającym 30 mA. W tym zakresie należy zwrócić się do specjalisty elektryka.

15. Nie dopuścić do zamoczenia części silnikowej urządzenia.

16. Używaj tylko oryginalnego dostarczonego sprzętu montażowego.

17. Włącz urządzenie dopiero po zakończeniu instalacji. Częściowo zmontowane i przekazane do eksploatacji urządzenie nie zapewnia bezpiecznego użytkownika i prawidłowego działania.

UWAGA: NIE WŁĄCZAJ WENTYLATORA BEZ POKRYW PRZEDNICH I TYLNYCH.

18. Ustaw wentylator z dala od zasłon lub innych przedmiotów, które mogą zostać wciągnięte przez pracujący wentylator.

19. Nie wkładaj żadnych przedmiotów do pokrywy wentylatora, w przeciwnym razie może to doprowadzić do obrażeń ciała lub uszkodzenia urządzenia.

OPIS PRODUKTU: WENTYLATOR CR7329

- | | |
|----------------------------------|------------------------------|
| 1. Obudowa śmigła | 2. Statyw teleskopowy |
| 3. Nogi statywu | 4. Obudowa silnika |
| 5. Duże pokrętko obrotowe | 6. Długa śruba |
| 7. Mała śruba mocująca | 8. Małe pokrętko regulacyjne |
| 9. Pokrętko regulacji prędkości | 10. Pokrętko oscylacji |
| 11. Pokrętko regulacji wysokości | |

montaż

1. W celu połączenia nóg statywu (3) ze statywem teleskopowym (2) patrz rysunek A. Wkręć trzy nogi statywu (3) w kierunku przeciwnym do ruchu wskazówek zegara do statywu (2).
2. W celu zamontowania obudowy silnika (4) do góry statywu (2) patrz rysunek B. Najpierw zdejmij duże pokrętko obrotowe (5) i długą śrubę (6) z góry statywu teleskopowego (2), a następnie wyjmij małą śrubę mocującą (7) i małe pokrętko regulacyjne (8) z uchwytu obudowy silnika (4).
3. Umieść obudowę silnika (4) na górze statywu (2) i przełóż długą śrubę (6) przez wspomn. Wkręć małą śrubę mocującą (7) i dokręć, ale nie dokręcać zbyt mocno.
4. Zamontuj duże pokrętko obrotowe (5) na końcu śruby (6) i małe pokrętko regulacyjne (8) po drugiej stronie nad śrubą. Dokręć pokrętkła, trzymając obudowę silnika (4) w pozycji pionowej.

Obsługa

1. Wentylator jest wyposażony w 3 prędkości i funkcję oscylacji. Aby korzystać z wentylatora, postępuj zgodnie z prostymi instrukcjami poniżej. Umieść wentylator na suchej, płaskiej powierzchni, gdzie nie przewróci się podczas użytkowania. Wysuń trzy nogi jak najdalej na zewnątrz, aby wentylator był stabilny.
2. Upewnij się, że pokrętko regulacji prędkości (9) na górze obudowy silnika jest w pozycji wyłączonej oznaczonej przez zero. Następnie włóż wtyczkę do odpowiedniego gniazdka elektrycznego.
3. Wybierz prędkość wentylatora, zmieniając pozycję pokrętkła regulacji prędkości (9) na żądaną prędkość:
0 - silnik zatrzymany, urządzenie jest wyłączone
1 - niska prędkość
2 - średnia prędkość
3 - duża prędkość
4. Naciśnij pokrętko oscylacyjne (10) na górze obudowy silnika (4), aby aktywować funkcję oscylacji w celu szerokiego rozprowadzania powietrza. Obudowa śmigła (1) będzie się obracać w lewą i prawą stronę. Aby powrócić do pracy stacjonarnej, należy pociągnąć pokrętko (10), aby zatrzymać obracanie się
, gdy obudowa śmigła (1) znajdzie się we właściwym położeniu.
5. W celu regulacji wysokości statywu teleskopowego (2) należy poluzować pokrętko regulacji wysokości (11) obracając je w kierunku przeciwnym do ruchu wskazówek zegara, następnie wyciągnąć lub wcisnąć wysięgnik do żądanej wysokości, po czym ponownie mocno dokręć pokrętko (11).

CZYSZCZENIE I KONSERWACJA

UWAGA: Nie dopuścić do zamoczenia części silnika wentylatora lub jakichkolwiek przycisków.

1. Przed czyszczeniem wyjąć wtyczkę z gniazdka elektrycznego.
2. Wyczyścić obudowę zewnętrzną wilgotną szmatką z dodatkiem łagodnego detergentu.

Dane techniczne:

Moc: 50W

Maksymalna moc: 100W

Napięcie: 220-240V ~50-60Hz~50-60Hz

عربي (AR)

شروط السلامة تعليمات مهمة حول سلامة الاستخدام ، يرجى القراءة بعناية والاحتفاظ بها للرجوع إليها في المستقبل

تختلف شروط الضمان إذا تم استخدام الجهاز لأغراض تجارية

قبل استخدام المنتج ، يرجى القراءة بعناية والامتنال دائماً للإرشادات التالية. الشركة المصنعة ليست ١. مسؤولة عن أي أضرار ناتجة عن أي سوء استخدام

المنتج يستخدم فقط في الداخل. لا تستخدم المنتج لأي غرض لا يتوافق مع تطبيقه-٢

الجهد المطبق هو ٢٢٠-٢٤٠ فولت ~ ٥٠/٦٠ هرتز. لأسباب تتعلق بالسلامة ، ليس من المناسب ٣ توصيل أجهزة متعددة بأخذ طاقة واحد

يرجى توخي الحذر عند الاستخدام حول الأطفال. لا تدع الأطفال يلعبون بالمنتج. لا تدع الأطفال أو ٤. الأشخاص الذين لا يعرفون الجهاز لاستخدامه دون إشراف

تحذير: يمكن استخدام هذا الجهاز من قبل الأطفال الذين تزيد أعمارهم عن ٨ سنوات والأشخاص -٥ الذين يعانون من ضعف القدرات الجسدية أو الحسية أو العقلية ، أو الأشخاص الذين ليس لديهم خبرة أو معرفة بالجهاز ، فقط تحت إشراف شخص مسؤول عن سلامتهم ، أو إذا تم إرشادهم بشأن الاستخدام الآمن للجهاز وكانوا على دراية بالمخاطر المرتبطة بتشغيله. يجب ألا يلعب الأطفال بالجهاز. لا ينبغي أن يقوم الأطفال بتنظيف الجهاز وصيانته ، إلا إذا كان عمرهم أكثر من ٨ سنوات ويتم تنفيذ هذه الأنشطة تحت إشراف

بعد الانتهاء من استخدام المنتج ، تذكر دائماً إزالة القابس برفق من مأخذ التيار الكهربائي الذي يمك ٦. !!! المنفذ بيدك. لا تسحب كابل الطاقة أبداً

لا تضع كابل الطاقة أو القابس أو الجهاز بأكمله في الماء أبداً. لا تعرض المنتج أبداً للظروف الجوية -٧. مثل ضوء الشمس المباشر أو المطر ، إلخ. لا تستخدم المنتج أبداً في الظروف الرطبة

افحص حالة كبل الطاقة بشكل دوري. في حالة تلف كبل الطاقة ، يجب تحويل المنتج إلى موقع خدمة ٨. احترافي لاستبداله لتجنب المواقف الخطرة

لا تستخدم المنتج أبداً مع كبل طاقة تالف أو في حالة سقوطه أو تلفه بأي طريقة أخرى أو إذا كان لا -٩. يعمل بشكل صحيح. لا تحاول إصلاح المنتج المعيب بنفسك لأنه قد يؤدي إلى حدوث صدمة كهربائية. قم دائماً بتحويل الجهاز التالف إلى موقع خدمة احترافي لإصلاحه. لا يمكن إجراء جميع الإصلاحات إلا بواسطة متخصصي الخدمة المعتمدين. يمكن أن يتسبب الإصلاح الذي تم بشكل غير صحيح في حدوث مواقف خطيرة للمستخدم

لا تضع المنتج على أو بالقرب من الأسطح الساخنة أو الدافئة أو أدوات المطبخ مثل الفرن الكهربائي -١٠. أو الموقد الغازي

لا تستخدم المنتج بالقرب من المواد القابلة للاحتراق. ١١

لا تدع السلك يتدلى على حافة العداد أو تلمس الأسطح الساخنة. ١٢

لا تترك المنتج متصلاً بمصدر الطاقة دون إشراف. حتى عند انقطاع الاستخدام لفترة قصيرة ، قم ١٣. بإيقاف تشغيله من الشبكة ، وافصل الطاقة

في دائرة الطاقة ، مع (RCD) من أجل توفير حماية إضافية ، يوصى بتثبيت جهاز بقايا التيار . ١٤. تصنيف التيار المتبقي لا يزيد عن ٣٠ مللي أمبير. اتصل بالكهربائي المحترف في هذا الشأن

حماية جزء المحرك من الوحدة من الغمر في الماء ١٥.