



# MAD DOG

## BEZPRZEWODOWA KLAWIATURA GAMINGOWA GK850\*

Instrukcja obsługi  
i warunki gwarancji

\*Oznacza kolor urządzenia



## GK850\* WIRELESS GAMING KEYBOARD

Operating Manual  
& Warranty Terms

\*Indicates the colour of the device



## WARUNKI BEZPIECZEŃSTWA I ZAGROŻENIA

Należy uważnie przeczytać całą instrukcję obsługi przed rozpoczęciem użytkowania urządzenia.

1. Niniejszy sprzęt może być użytkowany przez dzieci w wieku co najmniej 8 lat i przez osoby o obniżonych możliwościach fizycznych, umysłowych i osoby o braku doświadczenia i znajomości sprzętu, jeżeli zapewniony zostanie nadzór lub instruktaż odnośnie do użytkowania sprzętu w bezpieczny sposób, tak aby związane z tym zagrożenia były zrozumiałe. Dzieci nie powinny bawić się sprzętem. Dzieci bez nadzoru nie powinny wykonywać czyszczenia i konserwacji sprzętu.
2. Zasięg działania bezprzewodowej technologii Bluetooth wynosi około 10m, jednak może się różnić w zależności od otoczenia (ściany, metalowe przedmioty, urządzenia).
3. Produkt używany w trybie bezprzewodowym emituje fale radiowe.
4. Nie należy ingerować w konstrukcję urządzenia.
5. Urządzenie emituje energię elektromagnetyczną. Należy unikać kontaktu z innymi urządzeniami elektronicznymi, ponieważ może mieć to wpływ na ich prawidłowe działanie.
6. Nie używać urządzenia w pobliżu osób z rozrusznikiem serca lub innymi elektronicznymi biostymulatorami.
7. Nie narażać urządzenia na działanie wysokich lub niskich temperatur: poniżej 0°C lub powyżej 40°C.
8. Nie używać urządzenia w zapyłonych pomieszczeniach i nie przechowywać w pobliżu lub na gorących powierzchniach.
9. Urządzenie nie daje gwarancji nawiązania połączenia ze wszystkimi urządzeniami Bluetooth. Wszystkie urządzenia muszą być zgodne ze standardem Bluetooth, a ich specyfikacja techniczna powinna umożliwiać połączenie się z innymi urządzeniami.
10. Nie narażać urządzenia na silne wstrząsy.
11. Wszelkie naprawy należy zlecać producentowi, autoryzowanemu punktowi serwisowemu lub osobie o odpowiednich kwalifikacjach.
12. Używanie baterii litowo-jonowych wiąże się z pewnym ryzykiem. Należy być świadomym ryzyka nieprawidłowego działania, pożaru i obrażeń ciała podczas nieprawidłowego użytkowania baterii.

13. W przypadku wycucia specyficznego zapachu lub zauważenia dymu wydobywającego się z baterii, należy natychmiast odłączyć urządzenie, jeśli to możliwe, oraz odsunąć się na bezpieczną odległość.
14. Jeśli akumulator zacznie przeciekać, należy unikać kontaktu ze skórą lub oczami. W przypadku kontaktu należy przemyć miejsce wodą i zwrócić się o pomoc do lekarza.
15. Nie wolno ładować urządzenia z uszkodzonym akumulatorem.
16. Ładowanie urządzenia powinno odbywać się w zakresie temperatur 15-25°C.
17. Aby zapobiec uszkodzeniu klawiatury, niezalecane jest spożywanie pokarmów oraz napojów bezpośrednio nad urządzeniem.

## WPROWADZENIE

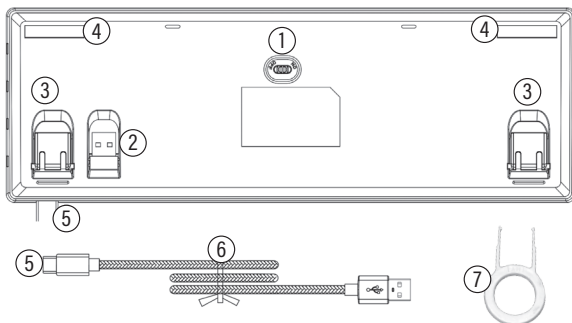
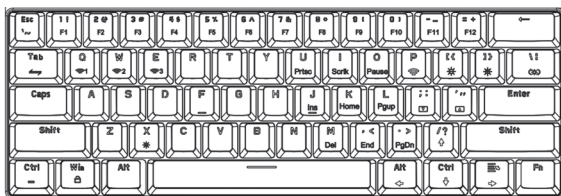
Dziękujemy za zaufanie, jakim nas Państwo obdarzyli, dokonując zakupu urządzenia marki **Mad Dog**. Jesteśmy przekonani, że to bardzo dobrej jakości urządzenie zapewni Państwu dużo radości i satysfakcji z jego użytkowania.

### NALEŻY DOKŁADNIE PRZECZYTAĆ INSTRUKCJĘ OBSŁUGI I JEJ PRZESTRZEGAĆ!

To urządzenie jest przeznaczone do użytku domowego lub innego, nie dotyczącego celów komercyjnych. Producent nie ponosi odpowiedzialności za szkody powstałe w wyniku użytkowania niewłaściwego lub niezgodnego z przeznaczeniem.

## OPIS URZĄDZENIA

1. Włącznik.
2. Odbiornik USB.
3. Wyciągane nóżki.
4. Antypoślizgowe podkładki.
5. Wejście USB-C.
6. Przewód USB-C.
7. Wyciągacz do nakładek.



## DANE TECHNICZNE

Model	GK850*
Rodzaj klawiatury	Mechaniczna
Rodzaj przełączników	Gateron G Pro RED
Liczba przycisków	61
Żywotność przycisków	50 milionów kliknięć
Pełny anti-ghosting	Tak
Rollover	N-Key
Podświetlenie	RGB
Ilość trybów podświetlenia	20
Średni czas pracy	Do 12 godzin **
Czas ładowania	Do 5 godzin
Tryb bezprzewodowy	Bluetooth, 2.4 GHz
Tryb przewodowy	USB-C
Wersja Bluetooth	5.0
Zakres częstotliwości transmisji	2402-2480 MHz
Maksymalna moc transmisji	1.60 dBm
Akumulator	Li-ion 1900 mAh
Zasilanie	5.0V --- 0.25A
Kompatybilność	Windows 98/XP/Me/Vista/Win7/Win8/Win10/Android

\*Oznacza kolor urządzenia.

\*\*Czas pracy jest silnie uzależniony od trybu oraz jasności podświetlenia, tak jak częstotliwości naciskania klawiszy.

## PIERWSZE URUCHOMIENIE

1. Włącz klawiaturę przełącznikiem znajdującym się na odwrocie urządzenia.
2. Wybierz jedną z 3 opcji połączenia.

### 1) Połączenie przewodowe.

Za pomocą przewodu USB-C dołączonego do zestawu podłącz klawiaturę do komputera. Aby włączyć tryb przewodowy użyj kombinacji klawiszy Fn + Tab. Jeśli klawisz Tab nie jest podświetlony na biało, klawiatura znajduje się w trybie przewodowym.

### 2) Tryb bezprzewodowy 2.4 GHz.

Na odwrocie klawiatury znajdziesz odbiornik dla trybu 2.4 GHz. Podłącz go do komputera, po czym użyj kombinacji klawiszy Fn + Tab. Jeśli klawisz Tab jest podświetlony na biało, klawiatura znajduje się w trybie bezprzewodowym. Następnie naciśnij jednocześnie Fn + R. Klawiatura zacznie wyszukiwanie odbiornika, co będzie sygnalizować migającym zielonym podświetleniem klawisza R. Po sparowaniu klawisz zgaśnie.

### 3) Tryb bezprzewodowy Bluetooth.

Aby połączyć się z innym urządzeniem poprzez tryb Bluetooth uruchom tryb bezprzewodowy w klawiaturze, naciskając Fn + Tab. W trybie Bluetooth możesz połączyć się z 3 różnymi urządzeniami. Wybierz jeden z 3 dostępnych kanałów Bluetooth, naciskając Fn + Q, Fn + W, Fn + E. Aby wejść w tryb parowania naciśnij Fn + P. Jeżeli klawiatura nie była parowana z innym urządzeniem na danym kanale, funkcja ta włączy się automatycznie. Wyszukaj następnie klawiaturę „GK850 5.0” z dostępnych urządzeń Bluetooth (lub „GK850 3.0” dla urządzeń obsługujących starszą wersję Bluetooth) oraz sparuj je.

3. Jeśli chcesz ponownie sparować klawiaturę z jakimś urządzeniem, znajdując się w trybie bezprzewodowym na konkretnym kanale Bluetooth, użyj kombinacji Fn + P.

## OBSŁUGA URZĄDZENIA

### 1. Połączenie klawiatury

Skrót klawiszowy	Efekt
Fn + Tab	Włącz/Wyłącz tryb bezprzewodowy
Fn + Q   Fn + W   Fn + E	Wybierz kanał Bluetooth
Fn + R	Wybierz połączenie 2.4 GHz
Fn + P	Ponowne parowanie

### 2. Podświetlenie klawiatury

Skrót klawiszowy	Efekt
Fn + X	Włącz/Wyłącz podświetlenie
Fn + \	Zmień animacje podświetlenia
FN + Enter	Zmień kolor podświetlenia*
Fn + [	Zmniejsz jasność podświetlenia
Fn + ]	Zwiększ jasność podświetlenia
Fn + ;	Zmniejsz prędkość animacji podświetlenia
Fn + '	Zwiększ prędkość animacji podświetlenia

Jeśli w trybie bezprzewodowym żaden klawisz nie zostanie użyty przez 1 minutę, podświetlenie wyłączy się. Proces ma na celu oszczędzanie baterii.

\*Niektóre tryby podświetlenia zostały stworzone wyłącznie do działania w trybie wielokolorowym. Nie ma w nich możliwości zmiany koloru podświetlenia.

### 3. Klawisze funkcyjne oraz klawisze specjalne

Skrót klawiszowy	Efekt
Fn + Esc  Fn + Lewy Shift + Esc	`   ~
Fn + 1	F1
Fn + 2	F2
Fn + 3	F3
Fn + 4	F4
Fn + 5	F5
Fn + 6	F6
Fn + 7	F7
Fn + 8	F8
Fn + 9	F9
Fn + 10	F10
Fn + 11	F11
Fn + 12	F12
Fn + U	Print Screen
Fn + I	Scroll Lock
Fn + O	Pause
Fn + J	Insert
Fn + K	Home
Fn + L	Page Up
Fn + M	Delete
Fn + ,	End
Fn + .	Page Down
Fn + /	↑
Fn + Prawy Alt	←
Fn + Prawy Ctrl	↓
Fn + ≡	→

### 4. Funkcje dodatkowe klawiatury

-**Funkcja czcionki laserowej** – włączenie tej funkcji spowoduje zamianę klawiszy specjalnych z klawiszami standardowymi. Dzięki temu możesz używać klawiszy specjalnych bez użycia przycisku funkcyjnego, a z jego pomocą używać standardowych klawiszy.

-**Funkcja zamiany strzałek** – włączenie tej funkcji spowoduje zamianę klawiszy strzałek ze standardowymi klawiszami. Dzięki temu możesz używać klawiszy strzałek bez użycia przycisku funkcyjnego, a z jego pomocą możesz używać standardowych klawiszy.

-**Blokowanie klawisza Windows** – po aktywowaniu danej funkcji możesz zablokować klawisz Windows i zapobiec jego przypadkowej aktywacji.

**-Resetowanie klawiatury** – jeśli chcesz zresetować urządzenie przytrzymaj klawisze Fn + Spacja przez 3 sekundy. Potrójne mignięcie klawiatury na biało potwierdzi zresetowanie urządzenia.

Skrót klawiszowy	Efekt
Fn + Lewy Ctrl	Włącz/Wyłącz funkcję czcionki laserowej
Fn + Prawy Shift (Przytrzymaj 3 sekundy)	Włącz/Wyłącz funkcję zamiany strzałek
Fn + Spacja (Przytrzymaj 3 sekundy)	Zresetuj urządzenie do ustawień fabrycznych
Fn + Win	Zablokuj/Odblokuj klawisz Windows

## 5. Oznaczenia włączonych funkcji klawiatury

Klawisz	Podświetlenie	Znaczenie
Tab	Brak	Tryb przewodowy
	Białe	Tryb bezprzewodowy
Caps	Brak	Caps Lock wyłączony
	Białe	Caps Lock włączony
Lewy Ctrl	Brak	Funkcja czcionki laserowej wyłączona
	Białe	Funkcja czcionki laserowej włączona
Win	Brak	Klawisz Windows odblokowany
	Białe	Klawisz Windows zablokowany
Spacja	Czerwone	Niski poziom naładowania
	Niebieskie	Ładowanie
	Zielona	Klawiatura naładowana
Klawisze strzałek	Potrójne mignięcie na czerwono	Przełączenie trybu strzałek
Q	Miganie na niebiesko	Wybrany 1 kanał trybu Bluetooth, wyszukiwanie połączonego urządzenia
W	Miganie na niebiesko	Wybrany 2 kanał trybu Bluetooth, wyszukiwanie połączonego urządzenia
E	Miganie na niebiesko	Wybrany 3 kanał trybu Bluetooth, wyszukiwanie połączonego urządzenia
R	Miganie na zielono	Wybrano połączenie 2.4GHz, wyszukiwanie odbiornika
P	Miganie na biało	Parowanie trybu bezprzewodowego
Cała klawiatura	Potrójne mignięcie na biało	Przywrócono ustawienia fabryczne

## USTAWIENIA STEROWNIKA

Pobierz plik instalacyjny do sterownika ze strony internetowej <https://maddog.pl/wsparcie> i zainstaluj oprogramowanie.

Po utworzeniu sterownika masz możliwość zmiany podświetlenia, przypisania klawiszy oraz dodawania makr dla klawiatury.





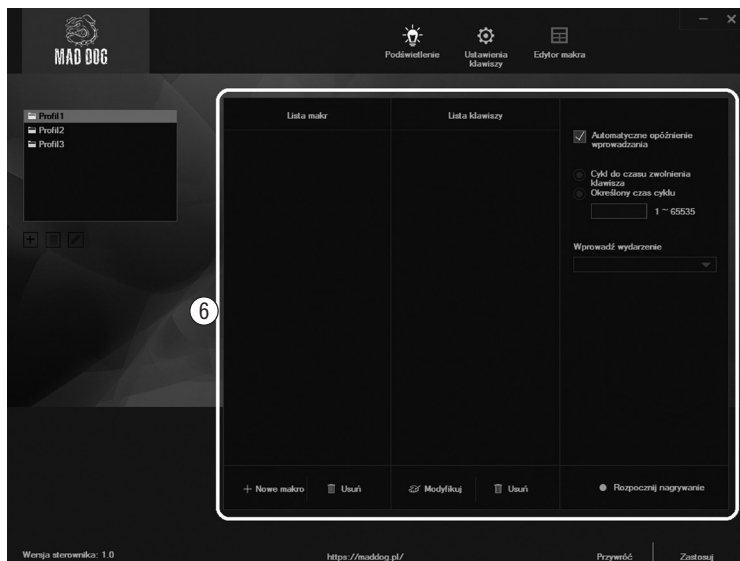
1. Wybierz główną zakładkę.
2. Wybierz profil – zmieniane ustawienia będą zapisywane pod dany profil, tak aby możliwa była ich szybka zmiana. Profile możesz dodawać, usuwać jak i edytować.
3. Podgląd na klawiaturę.
4. Ustawienia podświetlenia klawiatury.

Możesz wybierać pomiędzy różnymi trybami podświetlenia, jasnością, prędkością animacji oraz kolorem. Wyjątkiem jest podświetlenie „Tryb gracza”. W tym trybie możesz wybrać na jaki kolor mają podświetlić się poszczególne klawisze, które wybierasz na podglądzie klawiatury powyżej (3). Za pomocą przycisku cofania (7) możesz cofnąć wprowadzone zmiany.



5. W drugiej zakładce masz dostęp do edytowania przypisywania klawiszy.

Na podglądzie klawiatury (3) wybierz klawisz, który chcesz edytować. Następnie wybierz akcję, która ma zostać wykonana za jego pomocą. Przy dodawaniu skrótu klawiszowego, który miałby zostać wykonany możesz wprowadzić go na klawiaturze lub skorzystać z ikonki klawiatury znajdującej się po prawej stronie. Aby usunąć wprowadzone zmiany naciśnij przycisk cofania (7).



6. Ostatnia zakładka poświęcona jest dodawaniu makr dla klawiatury.

Aby je stworzyć dodaj nowe oraz je nazwij. Następnie wybierz stworzone makro z listy, po czym możesz je nagrać lub modyfikować. Makra można przypisywać do konkretnych klawiszy w poprzedniej zakładce.

## ŁADOWANIE

Jeśli klawisz spacji w klawiaturze jest podświetlony na czerwono oznacza to, że klawiatura ma niski poziom naładowania baterii i należy ją podłączyć do ładowania.

Aby naładować klawiaturę podłącz ją do portu USB komputera lub ładowarki o zgodnych parametrach znajdujących się na tabliczce znamionowej urządzenia. Użyj przewodu USB-C znajdującego się w zestawie. Kiedy klawiatura jest ładowana klawisz spacji jest podświetlony na niebiesko.

O naładowaniu klawiatury do pełna powiadomi cię zielony kolor podświetlenia klawisza spacji.

**UWAGA! ZUŻYCIE AKUMULATORA PODCZAS EKSPLOATACJI URZĄDZENIA JEST NATURALNYM ZJAWISKIEM. ABY UTRZYMAĆ AKUMULATOR W DOBREJ KONDYCJI I WYDŁUŻYĆ JEGO ŻYWOTNOŚĆ NALEŻY STOSOWAĆ SIĘ DO PONIŻSZYCH ZALECEŃ:**

1. Nie uruchamiaj urządzenia, jeśli akumulator jest rozładowany.
2. Akumulator ładuj zgodnie z danymi o napięciu i prądzie ładowania podanymi na tabliczce znamionowej.

3. Przed dłuższym okresem przechowywania naładuj akumulator do poziomu 50% oraz doładuj go co 3-4 miesiące. Jeśli w produkcie nie ma możliwości ustalenia konkretnego poziomu naładowania, rozładuj urządzenie, po czym ładuj je przez połowę czasu potrzebnego do pełnego naładowania. Pozostawienie rozładowanego akumulatora na dłuższy okres może skutkować jego uszkodzeniem lub utratą jego właściwości.
4. Przy regularnym użytkowaniu urządzenia unikaj pełnego rozładowania akumulatora oraz zawsze ładuj go do pełna.
5. Po naładowaniu akumulatora odłącz wtyczkę ładowarki od gniazda ładowania w urządzeniu.
6. Nie pozostawiaj urządzenia w trakcie ładowania bez nadzoru.
7. Używanie ładowarek oraz przewodów innych, niż zalecane w instrukcji z urządzeniem, może prowadzić do uszkodzenia produktu, a nawet do eksplozji akumulatora.
8. Ładowanie przeprowadzaj w miejscu suchym, dobrze wentylowanym oraz nie narażonym na bezpośrednie działanie promieni słonecznych.

## CZYSZCZENIE I KONSERWACJA

Klawiaturę należy regularnie czyścić z kurzu i zanieczyszczeń. Aby ułatwić czyszczenie, skorzystaj z dołączonego do zestawu ściągacza przycisków, aby je bezpiecznie zdemontować.

1. Przed przystąpieniem do czyszczenia wyłącz klawiaturę i odłącz ją od ładowania.
2. Przetrzyj klawiaturę suchą ściereczką.
3. Możesz również przedmuchać klawiaturę za pomocą sprężonego powietrza w butelce.

## PROBLEMY I ROZWIĄZANIA

PROBLEM	MOŻLIWA PRZYCZYNA	ROZWIĄZANIE
Klawiatura nie działa.	Klawiatura jest rozładowana.	Naładuj klawiaturę.
Klawiatura nie działa bezprzewodowo.	Nieprawidłowy sposób konfiguracji urządzenia.	Sparuj urządzenie ponownie, stosując się do instrukcji.
Podświetlenie nie działa.	Nowe połączenie bezprzewodowe.	Naciśnij kombinację Fn+X, aby włączyć podświetlenie.
Podświetlenie klawiatury samo się wyłącza.	Podświetlenie klawiatury wygasa się po minucie bezaktywności w trybie bezprzewodowym w celu oszczędzania energii.	Aby uruchomić podświetlenie urządzenia na stałe należy połączyć się poprzez tryb przewodowy.
Funkcje klawiszy nie działają standardowo.	Włączono jedną z dodatkowych funkcji klawiatury.	Wyłącz dodatkową funkcję klawiatury lub przywróć klawiaturę do ustawień fabrycznych przytrzymując Fn+Spacja.
Klawisz zacina się.	Przełączniki w klawiaturze są brudne.	Wyczyść klawiaturę, używając sprężonego powietrza.

## DEKLARACJA

ART-DOM Sp. z o.o. niniejszym oświadcza, że klawiatura bezprzewodowa GK850\* jest zgodna z odnośnymi wymaganiami unijnego prawodawstwa harmonizacyjnego: dyrektywą 2014/53/UE i innym unijnym prawodawstwem harmonizacyjnym. Pełny tekst deklaracji zgodności UE jest dostępny pod następującym adresem:

[www.artdom.net.pl/deklaracja/GK850/](http://www.artdom.net.pl/deklaracja/GK850/)

## EKOLOGICZNA I PRZYJAZNA DLA ŚRODOWISKA UTYLIZACJA

To urządzenie jest oznaczone, zgodnie z Dyrektywą Parlamentu Europejskiego i Rady 2012/19/UE z dnia 4 lipca 2012 r. w sprawie zużytego sprzętu elektrycznego i elektronicznego (WEEE), symbolem przekreślonego kontenera na odpady:



Nie należy wyrzucać urządzeń oznaczonych tym symbolem, razem z odpadami domowymi.

Urządzenie należy zwrócić do lokalnego punktu przetwarzania i utylizacji odpadów lub skontaktować się z władzami miejskimi.

### MOŻESZ POMÓC CHRONIĆ ŚRODOWISKO!

Właściwe postępowanie ze zużytym sprzętem elektrycznym i elektronicznym przyczynia się do uniknięcia szkodliwych dla zdrowia ludzi i środowiska naturalnego konsekwencji, wynikających z obecności składników niebezpiecznych oraz niewłaściwego składowania i przetwarzania takiego sprzętu.

## WARUNKI GWARANCJI DOTYCZĄCE KLAWIATURY

1. ART-DOM Sp. z o.o. z siedzibą w Łodzi (92-402) przy ul. Zakładowej 90/92 Numer Krajowego Rejestru Sądowego 0000354059 (Gwarant) gwarantuje, że zakupione urządzenie jest wolne od wad fizycznych. Gwarancja obejmuje tylko wady wynikające z przyczyn tkwiących w rzeczy sprzedanej (wady fabryczne).
2. Ujawniona wada zostanie usunięta na koszt Gwaranta w ciągu 14 dni od daty zgłoszenia uszkodzenia do serwisu autoryzowanego lub punktu sprzedaży.
3. W wyjątkowych przypadkach, np. konieczności sprowadzenia części zamiennych od producenta, termin naprawy może zostać wydłużony do 30 dni.
4. Okres gwarancji dla użytkownika wynosi 24 miesiące od daty wydania towaru.
5. Towar przeznaczony jest do używania wyłącznie w warunkach indywidualnego gospodarstwa domowego.
6. Gwarancja nie obejmuje:
  - a. uszkodzeń powstałych na skutek używania urządzenia niezgodnie z instrukcją obsługi,
  - b. uszkodzeń mechanicznych, chemicznych lub termicznych,
  - c. napraw i modyfikacji dokonanych przez firmy lub osoby nieposiadające autoryzacji producenta,

- d. części z natury łatwo zużywalnych lub materiałów eksploatacyjnych takich jak: baterie, żarówki, bezpieczniki, filtry, pokręta, półki, akcesoria,
  - e. instalacji, konserwacji, przeglądów, czyszczenia, odblokowania, usunięcia zanieczyszczeń oraz instruktażu.
7. O sposobie usunięcia wady decyduje Gwarant. Usunięcie potwierdzonej wady urządzenia nastąpi poprzez wykonanie naprawy gwarancyjnej lub wymianę urządzenia. Gwarant może dokonać naprawy, gdy kupujący żąda wymiany lub Gwarant może dokonać wymiany, gdy kupujący żąda naprawy, jeżeli doprowadzenie do zgodności towaru (urządzenia) zgodnie z udzieloną gwarancją w sposób wybrany przez kupującego jest niemożliwe albo wymagałoby nadmiernych kosztów dla Gwaranta. W szczególnie uzasadnionych wypadkach, jeżeli naprawa i wymiana są niemożliwe lub wymagałyby nadmiernych kosztów dla Gwaranta może on odmówić doprowadzenia towaru do zgodności z udzieloną gwarancją i zaproponować inny sposób załatwienia reklamacji z gwarancji.
  8. Wymiany towaru dokonuje punkt sprzedaży, w którym towar został zakupiony (wymiana lub zwrot gotówki) lub autoryzowany punkt serwisowy, jeżeli dysponuje taką możliwością (wymiana). Zwracane urządzenie musi być kompletne, bez uszkodzeń mechanicznych. Niespełnienie tych warunków może spowodować nieuznanie gwarancji.
  9. W przypadku braku zgodności towaru z umową sprzedaży, kupującemu z mocy prawa przysługują środki ochrony prawnej ze strony i na koszt sprzedawcy, a gwarancja nie ma wpływu na te środki ochrony prawnej.
  10. Niniejsza gwarancja obowiązuje na terytorium Polski.
  11. Warunkiem dokonania naprawy lub wymiany urządzenia w ramach gwarancji jest przedstawienie dowodu zakupu oraz użytkowanie towaru zgodnie z informacjami zawartymi w instrukcji obsługi.

## **UWAGA!**

Uszkodzenie lub usunięcie tabliczki znamionowej z urządzenia może spowodować nieuznanie gwarancji.

Cały czas udoskonalamy nasze produkty, dlatego mogą się one nieznacznie różnić od zdjęć przedstawionych na opakowaniu oraz w instrukcji obsługi. Przed przystąpieniem do użytkowania urządzenia przeczytaj instrukcję obsługi.

**ART-DOM Sp. z o.o., ul. Zakładowa 90/92, 92-402 Łódź. Numer Krajowego Rejestru Sądowego 0000354059.**





## SAFETY AND HAZARD CONDITIONS

Please carefully read the present operating manual before using the device.

1. This product may only be operated by children 8 or more years old, mentally and/or physically deficient persons and persons without knowledge of or experience in operation of this appliance type if supervised or instructed in safe operation, with clear understanding of all related risks. Children should not play with the device. Children without supervision should not carry out the cleaning and maintenance of the device.
2. The range of operation of wireless Bluetooth technology is about 10m, however, it may vary depending on the environment (walls, metal objects, devices).
3. When used in wireless mode, this product emits RF waves.
4. Do not interfere with the design of the device.
5. This device emits electromagnetic energy. Contact with other electronic devices should be avoided, as this may affect their correct operation.
6. Do not use the device in vicinity of people with a pacemaker or other electronic implants.
7. Do not expose the device to excessively high or low temperatures: below 0°C or above 40°C.
8. One shall not use the device in dusty rooms and do not store it near or on hot surfaces.
9. The device does not guarantee it will establish connection to all Bluetooth devices. All devices must comply with the Bluetooth standard, and their technical specifications should allow you to connect to other devices.
10. Do not expose the device to severe shocks.
11. Any repairs should be ordered from the manufacturer, an authorized service center or a person with appropriate qualifications.
12. There are some risks associated with use of lithium-ion batteries. Be aware of the risk of malfunction, fire and personal injury due to improper use of the battery.

13. If you smell a specific smell or notice smoke coming out of the battery, disconnect the device immediately, if possible, and move away to a safe distance.
14. If the battery starts to leak, avoid contact with skin or eyes. In case of contact, wash the area with water and seek medical assistance.
15. Do not charge the device with a damaged battery.
16. The charging of the device should take place in the temperature range of 15-25°C.
17. To prevent damage to the keyboard, it is not recommended to consume food and beverages directly above the device.

## INTRODUCTION

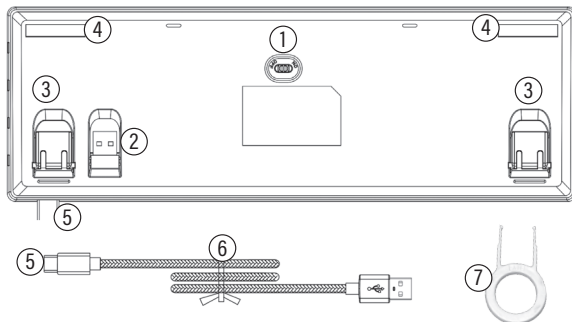
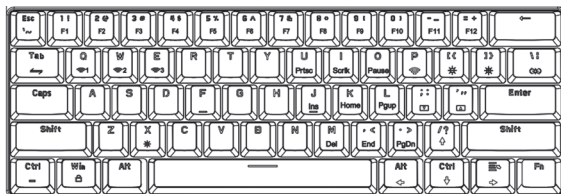
Thank you for the trust you have placed in us when you purchased your **Mad Dog** device. We are convinced that this high quality device will provide you with a lot of joy and satisfaction during its use.

### PLEASE CAREFULLY READ AND FOLLOW THE USER MANUAL!

This device is intended for domestic or other non-commercial use. The manufacturer will not be held liable for damages resulting from improper or non-compliant use.

## DEVICE DESCRIPTION

1. Switch.
2. USB receiver.
3. Extendable feet.
4. Non-slip pads.
5. USB-C in.
6. USB-C cable.
7. Button key.





## TECHNICAL DATA

Model	GK850*
Keyboard type	Mechanical
Switch type	Gateron G Pro RED
Number of keys	61
Key life	50 million clicks
Full Anti-ghosting	Yes
Rollover	N-Key
Backlight	RGB
Number of backlight modes	20
Average operating time	Up to 12 hours **
Charging time	Up to 5 Hours
Wireless mode	Bluetooth, 2.4 GHz
Wired mode	USB-C
Bluetooth version	5.0
Transmission frequency band	2402-2480 MHz
Maximum transmission power	1.60 dBm
Battery	Li-ion 1900 mAh
Power supply	5.0V --- 0.25A
Compatibility	Winsows 98/XP/Me/Vista/Win7/Win8/Win10/Android

**\*Indicates the colour of the device.**

**\*\*Operating time is strongly dependent on the mode and brightness of the backlight, as well as the frequency of pressing the keys.**

## INITIAL START-UP

1. Turn on the keyboard with the switch on the back of the device.
2. Select one of the 3 connection options.

### **1) Wired connection.**

Connect the keyboard to the computer using the USB-C cable included in the set. To activate the wired mode, use the Fn + Tab key combination. If the Tab key is not highlighted in white, the keyboard is in wired mode.

### **2) 2.4 GHz wireless mode.**

On the back of the keyboard you will find a receiver for the 2.4 GHz mode. Connect it to the computer, then use the Fn + Tab key combination. If the Tab key is highlighted in white, the keyboard is in wireless mode. Then press Fn + R. At the same time, the keyboard will start searching for the receiver, which will signaled by the flashing green backlight of the R key. After pairing, the key will go out.

### 3) Bluetooth wireless mode.

To connect to another device via Bluetooth mode, start the wireless mode on the keyboard by pressing Fn + Tab. In Bluetooth mode, you can connect to 3 different devices. Select one of the 3 available Bluetooth channels by pressing Fn + Q, Fn + W, Fn + E. To enter the pairing mode, press Fn + P. If the keyboard has not been paired with another device on the channel, this function will be activated automatically. Then search for the "GK850 5.0" keyboard from the list of available Bluetooth devices (or "GK850 3.0" for devices that support the older Bluetooth version) and pair it.

3. If you want to re-pair the keyboard with a device while in wireless mode on a specific Bluetooth channel, use Fn + P.

## OPERATING THE DEVICE

### 1. Keyboard connection

Hotkey	Effect
Fn + Tab	Enable/Disable wireless mode
Fn + Q   Fn + W   Fn + E	Select Bluetooth channel
Fn + R	Select the 2.4 GHz connection
Fn + P	Re-pairing

### 2. Keyboard backlight

Hotkey	Effect
Fn + X	Enable/Disable backlight
Fn + \	Change backlight animations
FN + Enter	Change the backlight colour*
Fn + [	Decrease backlight brightness
Fn + ]	Increase backlight brightness
Fn + ;	Decrease the speed of the backlight animation
Fn + '	Increase the speed of the backlight animation

If no key is used for 1 minute in wireless mode, the backlight will switch off. This process is intended to save battery.

\*Some backlight modes are designed to work in multicolour mode only. It is not possible to change the colour of the backlight.

### 3. Function keys and special keys

Hotkey	Effect
Fn + Esc  Fn + Lewy Shift + Esc	`   ~
Fn + 1	F1
Fn + 2	F2
Fn + 3	F3
Fn + 4	F4
Fn + 5	F5
Fn + 6	F6
Fn + 7	F7
Fn + 8	F8
Fn + 9	F9
Fn + 10	F10
Fn + 11	F11
Fn + 12	F12
Fn + U	Print Screen
Fn + I	Scroll Lock
Fn + O	Pause
Fn + J	Insert
Fn + K	Home
Fn + L	Page Up
Fn + M	Delete
Fn + ,	End
Fn + .	Page Down
Fn + /	↑
Fn + Prawy Alt	←
Fn + Prawy Ctrl	↓
Fn + ≡	→

### 4. Additional functions of the keyboard

- **Laserfont function** - activating this function will toggle the special keys with the standard keys. This enables you to use special keys without using the function button, and with its help use standard keys.
- **Arrow swap function** - Enabling this function will swap the arrow keys with the standard keys. Thanks to this, you can use the arrow keys without using the function button, and with its help you can use the standard keys.
- **Block the Windows key** - after activating this function, you can lock the Windows key and prevent its accidental activation.

- **Keyboard reset** - if you want to reset the device, hold down Fn + Spacebar for 3 seconds. Triple flashing of the keyboard in white will confirm the reset of the device.

Hotkey	Effect
Fn + Left Ctrl	Enable/Disable laser font function
Fn + Right Shift (Hold for 3 seconds)	Enable/Disable the arrow swap function
Fn + Spacebar (Hold for 3 seconds)	Perform a factory reset on the device
Fn + Win	Lock/Unlock Windows Key

## 5. Indications of enabled keyboard functions

Key	Backlight	Meaning
Tab	None	Wired mode
	None	Wireless mode
Caps	None	Caps Lock off
	None	Caps Lock on
Lewy Ctrl	None	Laser font function disabled
	None	Laser font function enabled
Win	None	Windows key unlocked
	White	Win key locked
Spacebar	Red	Battery low
	Blue	Charging
	Green	Keyboard charged
Arrow keys	Triple red flash	Switching the arrow mode
Q	Flashing blue	Selected channel 1 of Bluetooth mode, searching for connected device
W	Flashing blue	Selected channel 2 of Bluetooth mode, searching for connected device
E	Flashing blue	Selected channel 3 of Bluetooth mode, searching for connected device
R	Flashing green	2.4GHz connection selected, receiver search
P	Flashing white	Wireless mode pairing
Entire keyboard	Triple white flash	Factory defaults restored

## CONTROLLER SETTINGS

Download the installation file for the driver from the <https://maddog.pl/wsparcie> website and install the software.

After opening the driver, you have the option of changing the backlight, assigning keys and adding macros for the keyboard.



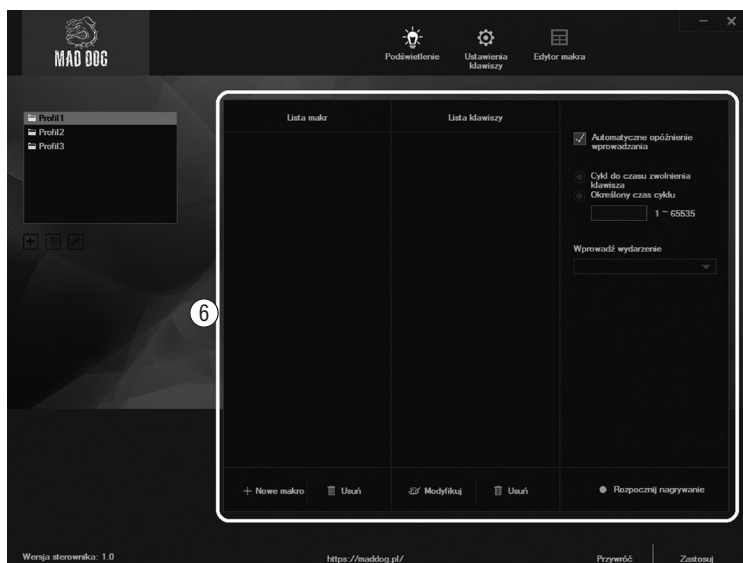
1. Select the main tab.
2. Select a profile – the changed settings will be saved to the given profile so that they can be changed quickly. You can add, delete and edit profiles.
3. Preview the keyboard.
4. Keyboard backlight settings.

You can choose between different modes, brightness, animation speed and colour of backlight. The exception is the „Player Mode” backlight. In this mode, you can choose what colour to highlight the individual keys you select in the keyboard preview above (3). With the undo button (7) you can undo your changes.



- In the second tab you have access to edit the key assignment.

On the keyboard preview (3), select the key you want to edit. Then select the action to be performed with it. When adding a keyboard shortcut to be performed, you can enter it on the keyboard or use the keyboard icon on the right. To delete the changes, press the undo button (7).



- The last tab is dedicated to adding keyboard macros.

To create them, add new ones and name them. Then select the macro you created from the list and you can record or modify it. Macros can be assigned to specific keys in the previous tab.

## CHARGING

If the space key in the keyboard is highlighted in red, it means that the keyboard battery is low and it should be connected for charging.

To charge the keyboard, connect it to the USB port of a computer or charger with parameters compatible with those located on the nameplate of the device. Use the USB-C cable included. As the keyboard is charged, the space bar is highlighted in blue.

Once the keyboard is fully charged, you will be notified by the green color of the spacebar key backlight.

**PLEASE NOTE! BATTERY DETERIORATION DURING OPERATION OF THE DEVICE IS A NATURAL PHENOMENON. TO KEEP THE BATTERY IN GOOD CONDITION AND EXTEND ITS LIFE, PLEASE FOLLOW THESE GUIDELINES:**

- Do not start the device if the battery is discharged.
- Charge the battery according to the voltage and charging current data on the rating plate.

3. Before a longer storage period, charge the battery to 50% and recharge it every 3-4 months. If it is not possible to determine a specific charge level in the product, discharge the device, then charge it for half the time required to fully charge it. Leaving a discharged battery for a prolonged period of time may result in its damage or loss of its properties.
4. When using the device regularly, avoid full discharge of the battery and always charge it to the full.
5. Once the battery is charged, disconnect the charger plug from the charging socket on the device.
6. Do not leave the device unattended while charging.
7. Using chargers and cables other than those recommended in the device manual with may lead to damage to the product and even an explosion of the battery.
8. Charge in a dry, well-ventilated place that is not exposed to direct sunlight.

## CLEANING AND MAINTENANCE

The keyboard must be regularly cleaned of dust and debris. For easy cleaning, use the included button key to safely disassemble them.

1. Before cleaning, turn off the keyboard and disconnect it from charging.
2. Wipe the keyboard with a dry cloth.
3. You can also blow the keyboard using compressed air in a can.

## TROUBLESHOOTING

PROBLEM	POSSIBLE CAUSE	SOLUTION
The keyboard does not work.	The keyboard is discharged.	Charge the keyboard.
The keyboard does not work wirelessly.	Invalid device configuration.	Pair the device again by following the instructions.
The backlight is not working.	New wireless connection.	Press Fn+X to turn on the backlight.
The keyboard backlight turns off automatically.	The keyboard backlight turns off after a minute of inactivity in wireless mode to save power.	To activate the backlight of the device permanently, connect it in the wired mode.
Key functions do not work normally.	One of the additional keyboard functions has been enabled.	Turn off the additional keyboard function or restore the keyboard to factory settings by holding Fn+Spacebar.
A key jams.	The switches on the keyboard are dirty.	Clean the keyboard using compressed air.

## DECLARATION

ART-DOM Sp. z o.o. hereby declares that the GK850\* wireless keyboard complies with the relevant requirements of the Union harmonisation legislation: Directive 2014/53/EU and other Union harmonisation legislation. The full text of the EU declaration of conformity is available at the following address:

[www.artdom.net.pl/deklaracja/GK850/](http://www.artdom.net.pl/deklaracja/GK850/)

## ECO-FRIENDLY AND ENVIRONMENTALLY FRIENDLY DISPOSAL

This device is marked, in accordance with Directive 2012/19/EU of the European Parliament and of the Council of 4 July 2012 on waste electrical and electronic equipment (WEEE), with the symbol of a crossed-out waste container:



Do not dispose of the device marked with this symbol together with household waste.

For disposal return the device to your local waste treatment and disposal facility or contact your local authorities.

### **YOU CAN HELP PROTECT THE ENVIRONMENT!**

Proper handling of waste electrical and electronic equipment contributes to avoiding harmful consequences for human health and the environment resulting from the presence of hazardous components and improper storage and processing of such equipment.

## WIRELESS GAMING KEYBOARD WARRANTY CONDITIONS

1. ART-DOM Sp. z o.o. with its registered office in Łódź (92-402) at ul. Zakładowa 90/92 National Court Register Number 0000354059 (Guarantor) guarantees that the purchased device is free from physical defects. The warranty covers only defects resulting from the causes inherent in the item sold (manufacturing defects).
2. A disclosed defect will be removed at the Guarantor's expense within 14 days from the date of reporting the damage to the authorized service or point of sale.
3. In exceptional cases, e.g. the need to import spare parts from their manufacturer, the repair period may be extended up to 30 days.
4. The warranty period for the user is 24 months from the date of delivery of the goods.
5. The goods are intended for use only in the conditions of an individual household.
6. The present warranty does not cover:
  - a. damage caused by using the device in a manner inconsistent with the user manual,
  - b. mechanical, chemical or thermal damage,
  - c. repairs and modifications made by companies or persons that were not authorized to do so by the manufacturer,



- d. parts that are easy to use or consumables such as: batteries, bulbs, fuses, filters, knobs, shelves, accessories,
  - e. installation, maintenance, inspection, cleaning, unlocking, removal of contaminants and instruction.
7. The Guarantor will select the mode of defect removal at its own discretion. Removal of a confirmed defect of the device will take place through warranty repair or replacement of the device. The Guarantor may perform repairs when the buyer requests replacement or the Guarantor may perform replacements when the buyer requests repair, if bringing the goods (device) into conformity in accordance with the granted warranty in the manner selected by the buyer is impossible or would require excessive costs at the part of Guarantor. In particularly justified cases, if both repair and replacement are impossible or would require excessive costs for the Guarantor, the Guarantor may refuse to bring the goods into compliance with the granted warranty and propose another way to settle the warranty claim.
  8. The exchange of goods is made at the point of sale at which the goods were purchased (replacement or refund) or an authorized service point, if it offers such service (replacement). The returned device must be complete, without mechanical damage. Failure to comply with these conditions may result in failure to accept the warranty claim.
  9. In the event of non-compliance of the goods with the sales contract, the buyer is entitled by law to legal protection measures on the part and at the expense of the seller, and the warranty does not affect these legal protection measures.
  10. The warranty is valid in Poland.
  11. The condition for the warranty repair or replacement of the device is the presentation of proof of purchase and the use of the goods in accordance with the information contained in the user manual.

## CAUTION!

Damage or removal of the rating plate from the device may result in warranty being deemed void.

We are constantly improving our products, so they may differ slightly from the images presented on the packaging and in the user manual. Please read the user manual carefully before operating the device.

ART-DOM Sp. z o.o., ul. Zakładowa 90/92, 92-402 Łódź. National Court Register number 0000354059.





**MAD DOG**