



# **INSTRUKCJA OBSŁUGI**

**Kosiarki elektrycznej**

**Faworyt KC1637**

**Numer katalogowy: 11 043 692**

Instrukcja oryginalna



Krysiak Sp. z o.o.

62-081 Baranowo, ul. Rolna 6, tel.: 61 650 75 30,

Serwis Centralny – infolinia serwisowa: 61 650 75 39,

Dział części zamiennych tel.: 61 650 75 34,

Fax: 61 650 75 32,

[www.krysiak.pl](http://www.krysiak.pl)

 **Faworyt**

Wyprodukowano w CHRL

Wydanie pierwsze, czerwiec 2021 rok

---



# CE DEKLARACJA ZGODNOŚCI WE CE

Zgodnie z Rozporządzeniem Ministra Gospodarki z dnia 21 października 2008r. w sprawie zasadniczych wymagań dla maszyn (Dz. U. Nr 199, poz. 1228) i Dyrektywą 2006/42/WE Parlamentu Europejskiego i Rady

**Krysiak Sp. z o.o.**

**ul. Rolna 6**

**62-081 Baranowo**

**Osoba odpowiedzialna za przygotowanie dokumentacji technicznej maszyny na terenie UE:**

Andrzej Krysiak, Rolna 6, 62-081, Baranowo **deklaruje z pełną odpowiedzialnością, że:**

|                        |  |
|------------------------|--|
| <b>Maszyna:</b>        | Kosiarka elektryczna do trawy Faworyt KC1637                                   |
| <b>Model:</b>          | LM-C3705   |
| <b>Numery seryjne:</b> | 2022010260001-2022010269999  |
| <b>Rok produkcji:</b>  | 2021   |
| <b>Funkcja:</b>        | koszenie i mielenie trawy w ogródkach i innych zielonych terenach przydomowych |

do której odnosi się niniejsza deklaracja, spełnia wymagania:

**2006/42/EC** – Dyrektywa Parlamentu Europejskiego i Rady z dnia 17 maja 2006r. w sprawie maszyn

**2014/30/EU** – Dyrektywa kompatybilności elektromagnetycznej

**2000/14/EC + 2005/88/EC** – Dyrektywa hałasowa

**2011/65/EU i 2015/863EU** – Dyrektywa ROHS

**Do oceny zgodności zastosowano następujące normy zharmonizowane:**

EN 55014-1:2017/A11:2020; EN 55014-2:2015;

EN 61000-3-2:2014; EN IEC 61000-3-2:2019, EN 61000-3-3:2013, EN 61000-3-3:2013/A1:2019

EN 60335-1:2012/A2:2019; EN 60335-2-77:2010; EN 62233:2008

EN 62321-1:2013, EN 62321-2:2014, EN 62321-3-1:2014, EN 62321-4:2014, EN 62321-5:2014,

EN 62321-6:2015, EN 62321-7-1:2015, EN 62321-7-2:2017, 62321-8:2017

**Ponadto potwierdzono, zgodnie z dyrektywą w sprawie emisji hałasu 2000/14/EC + 2005/88/EC**

Gwarantowany poziom mocy akustycznej: 96 dB(A)

Zmierzony poziom ciśnienia akustycznego: 96,4 dB(A)

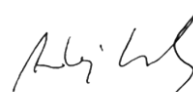
Zmierzony poziom mocy akustycznej: 90,6 dB(A)

**Zastosowana procedura oceny zgodności odpowiada załącznikowi VI dyrektywy 2000/14/EC**

Niniejsza deklaracja zgodności WE traci swoją ważność, jeżeli maszyna zostanie zmieniona lub przebudowana bez zgody producenta.

18/06/2021, Baranowo

Data i miejsce wystawienia



Andrzej Krysiak  
Prezes Zarządu

Imię, nazwisko oraz podpis osoby upoważnionej przez producenta do sporządzenia deklaracji zgodności

**Jednostka notyfikująca:**

**TÜV SÜD Product Service GmbH;**

Zertifizierstelle, Ridlerstraße 65; 80339; Munchen, Germany





Przeczytaj uważnie niniejszą instrukcję przed rozpoczęciem eksploatacji kosiarki. Zawarte są tu ważne informacje dotyczące zasad właściwego montażu, sposobu pracy i konserwacji urządzenia, bezpiecznych dla użytkownika. Przechowuj instrukcję w bezpiecznym miejscu, aby w razie potrzeby móc do niej wrócić lub przekazać ją kolejnym użytkownikom wraz z urządzeniem.



### **Uwaga!**

Zwracaj szczególną uwagę na rozdziały, które zawierają sygnały ostrzegawcze i uwagi.

## **Spis treści**

|   |    |
|---|----|
| Spis treści .....   | 5  |
| 1. Zawartość opakowania .....   | 6  |
| 2. Przeznaczenie .....  | 6  |
| 3. Opis ogólny .....  | 7  |
| 3.1 Opis działania .....  | 7  |
| 3.2 Elementy kosiarki (budowa kosiarki) .....                                     | 7  |
| 3.3 Dane techniczne .....   | 8  |
| 4. Podstawowe zalecenia bezpieczeństwa .....                                      | 9  |
| 4.1 Symbole dotyczące urządzenia .....  | 9  |
| 4.2 Symbole w instrukcji obsługi .....  | 10 |
| 4.3 Ogólne wskazówki bezpieczeństwa .....   | 10 |
| 4.4 Dodatkowe wskazówki bezpieczeństwa .....                                      | 13 |
| 5. Montaż .....   | 16 |
| 5.1 Montaż uchwytu kosiarki .....   | 16 |
| 5.2 Montaż kosza .....  | 18 |
| 5.3 Regulacja wysokości koszenia .....  | 20 |
| 5.4 Używanie zaślepki mielącej .....  | 21 |
| 6. Praca z urządzeniem .....  | 22 |
| 6.1 Włączanie i wyłączanie .....  | 22 |
| 6.2 Koszenie trawy .....  | 23 |
| 7. Konserwacja, wymiana noża, przechowywanie i zamawianie części zamiennych ..... | 24 |
| 7.1 Czyszczenie i konserwacja .....   | 24 |
| 7.2 Wymiana noża .....  | 25 |
| 7.3 Przechowywanie .....  | 26 |
| 7.4 Przygotowanie do transportu .....   | 26 |
| 7.5 Zamawianie części .....   | 26 |
| 8. Najpopularniejsze usterki .....  | 27 |
| 9. Gwarancja .....  | 27 |
| 10. Usuwanie odpadów i recycling .....  | 28 |
| 11. Ryzyko resztkowe .....  | 28 |
| 12. Rysunek złożeniowy .....  | 29 |

## 1. Zawartość opakowania

Ostrożnie otwórz opakowanie i wyciągnij z niego wszystkie elementy kosiarki. Komplet powinien zawierać:

- korpus kosiarki
- uchwyt górny z wyłącznikiem i dźwignią wyłącznika
- elementy do montażu górnego uchwytu:
  - plastikowa klamra do montażu górnego uchwytu – 2 szt
  - zawlecзка, podkładka i śruba do montażu górnego uchwytu – 2 kpl
- uchwyt dolny
- elementy do montażu dolnego uchwytu:
  - okrągły plastikowy element do montażu dolnego uchwytu – 2 szt.
  - podkładka do montażu dolnego uchwytu – 2 szt.
  - sprężyna blokująca obrót przy dolnym uchwycie – 2 szt.
  - plastikowa klamra do montażu dolnego uchwytu – 2 szt.
  - zawlecзка – 2 szt.
- elementy do montażu kosza zbierającego
  - uchwyt kosza
  - pokrywa kosza
  - metalowy stelaż od kosza
  - śruba do montażu stelażu na pokrywie – 2 szt
  - dolna część kosza z „językiem” kosza
- zacisk na przewód wyłącznika – 2 szt.
- zaczep na przewód sieciowy
- zaślepka mieląca
- instrukcja obsługi
- karta gwarancyjna

## 2. Przeznaczenie



Kosiarka jest przeznaczona wyłącznie do koszenia (ewentualnie z mieleniem trawy przy zamontowaniu zaślepki mielącej) trawy w ogródkach i innych zielonych terenach przydomowych. Każde inne jej wykorzystanie jest sprzeczne z przeznaczeniem i może stanowić poważne zagrożenie dla użytkownika, a także prowadzić do uszkodzenia urządzenia.

Kosiarka nie jest przeznaczona do użytkowania przez dzieci oraz osoby dorosłe znajdujące się pod wpływem alkoholu, środków odurzających lub leków ograniczających możliwość prowadzenia pojazdów mechanicznych i obsługiwanie maszyn. Urządzenie może obsługiwać wyłącznie osoba dorosła, która zapoznała się z niniejszą instrukcją i jest świadoma ryzyka zranień i uszkodzeń, jakie mogą wystąpić w wyniku nieprzestrzegania zasad w niej zawartych.

Producent nie ponosi odpowiedzialności za szkody zaistniałe w wyniku użycia urządzenia niezgodnego z przeznaczeniem oraz jego nieprawidłowej obsługi. Za wszelkie wypadki lub szkody poniesione przez innych ludzi na zdrowiu lub mieniu odpowiada wyłącznie właściciel kosiarki i/lub osoba ją obsługująca.

Kosiarka nie jest przystosowana do użytku komercyjnego. Umowa gwarancyjna nie obowiązuje w przypadku,

gdy urządzenie było stosowane w zakładach rzemieślniczych, przemysłowych lub do innej działalności zarobkowej.

### 3. Opis ogólny

#### 3.1 Opis działania

Kosiarka elektryczna tnie trawę za pomocą noża, umieszczonego na spodniej części urządzenia, obracającego się z dużą prędkością równoległe do płaszczyzny cięcia. Nóż jest wprowadzany w ruch za pomocą silnika zasilanego prądem sieciowym. Kosiarka jest wyposażona w 4 koła, wyłącznik bezpieczeństwa oraz kosz zbierający ze wskaźnikiem napełnienia, do którego można zbierać skoszoną trawę. Urządzenie posiada centralną 6-stopniową regulację wysokości koszenia. Montując dołączoną do zestawu zaślepkę mielącą możemy zmielić koszoną trawę. Komfort pracy użytkownika zapewnia regulacja wysokości uchwytu kosiarki oraz stosunkowo niewielka waga urządzenia.

#### 3.2 Elementy kosiarki (budowa kosiarki)



Rys. 1


1. Górny uchwyt
2. Dźwignia wyłącznika
3. Wyłącznik z przyciskiem bezpieczeństwa
4. Klamra łącząca uchwyty
5. Zacisk na przewód łączący silnik z wyłącznikiem
6. Dolny uchwyt

7. Obudowa silnika
8. Kosz na trawę z uchwytem i ze wskaźnikiem napełnienia
9. Otwór wylotowy (niewidoczny)
10. Kłapa tylna (osłona odbojowa)
11. Regulacja wysokości uchwytu z klamrą mocującą
12. Nóż tnący (niewidoczny)
13. Koło
14. Regulacja wysokości koszenia
15. Uchwyt transportowy
16. Zaślepka mieląca



Przed złożeniem kosiarki zapoznaj się z Rys. 1 przedstawiającym elementy kosiarki.

### 3.3 Dane techniczne

|                                      |   |
|--------------------------------------|---|
| Model kosiarki / numer katalogowy    | KC1637 / 11 043 692   |
| Moc znamionowa                       | 1600W   |
| Napięcie sieciowe                    | 230-240 V, 50 Hz  |
| Klasa ochrony                        | II  |
| Stopień ochrony                      | IPX4  |
| Szerokość cięcia                     | 37 cm   |
| Wysokość koszenia                    | 25-75 mm, regulacja 6-stopniowa centralna   |
| Pojemność kosza                      | 40 L  |
| Waga                                 | 11 kg   |
| Poziom ciśnienia akustycznego        | 90,6 dB(A)  |
| Zmierzony poziom mocy akustycznej    | 96,4 dB(A)  |
| Gwarantowany poziom mocy akustycznej | 96 dB(A)  |
| Wibracje                             | 3,728 m/s <sup>2</sup> , k=1,5 m/s <sup>2</sup>                                       |

Wartości hałasu i drgań zostały określone zgodnie z normami i przepisami określonymi w deklaracji zgodności. Podana wartość emisji drgań została zmierzona metodą znormalizowaną i może być użyta do porównania urządzenia z innymi urządzeniami elektrycznymi oraz do szacunkowej oceny stopnia ekspozycji użytkownika na drgania.



Wartości emisji drgań mogą być rozbieżne z podaną i różne podczas pracy kosiarki, w zależności od sposobu jej użycia. Środki ostrożności mające na celu ochronę użytkownika, powinny opierać się na ocenie ekspozycji w konkretnych, rzeczywistych warunkach pracy (należy wziąć pod uwagę wszystkie składowe cyklu pracy, czyli zarówno czas pracy, jak czas, w którym urządzenie pozostaje wyłączone oraz pracuje bez obciążenia).

\*Producent zastrzega sobie prawo do zmian poprawiających funkcjonalność i bezpieczeństwo urządzenia, które niekoniecznie są odzwierciedlone na rysunkach i w opisach niniejszej instrukcji.









## 4. Podstawowe zalecenia bezpieczeństwa







Zawarte są tu podstawowe zasady bezpieczeństwa, konieczne do zachowania podczas pracy urządzenia. Urządzenie jest zaopatrzone w naklejki ostrzegawcze i informacje w postaci piktogramów – umownych znaków ostrzegawczych, które mają przypominać o bezpieczeństwie użytkowania i obsługi. Naklejki te należy utrzymywać w czystości i nie wolno ich odklejać. W przypadku uszkodzenia, zabrudzenia czy utraty czytelności należy dokupić je u importera i ponownie umieścić na maszynie.

Znaki bezpieczeństwa oraz napis ostrzegawczy jest umieszczony na osłonie odbojowej.

### 4.1 Symbole dotyczące urządzenia

Dbaj o to, aby były czytelne: (nie wszystkie są na urządzeniu)

|   |   |
|---|---|
|    | <p><b>UWAGA!</b><br/>Przeczytaj uważnie instrukcję obsługi przed uruchomieniem urządzenia.</p>  |
|   | <p><b>OSTRZEŻENIE!</b><br/>Ryzyko zranienia – niebezpieczeństwo wyrzutu kamieni i innych przedmiotów spod urządzenia.<br/>Osoby postronne, dzieci i zwierzęta domowe powinny znajdować się w bezpiecznej odległości.</p>  |
|  | <p><b>OSTRZEŻENIE!</b><br/>Ostry nóż – trzymaj z daleka nogi i ręce. Niebezpieczeństwo zranienia. Uważaj na ostre krawędzie noży. Noże obracają się po wyłączeniu silnika.<br/>Wyłącz silnik i odłącz zasilanie przed naprawą, czyszczeniem i konserwacją kosiarki lub gdy przewód zasilający jest uszkodzony albo wkręcony pod kosiarką.</p> |
|  | <p><b>NIEBEZPIECZEŃSTWO!</b><br/>Trzymaj ręce i nogi z dala od wirujących części!</p>   |
|  | <p><b>OSTRZEŻENIE!</b><br/>Niebezpieczeństwo uszkodzenia przewodu zasilającego.<br/>Trzymaj przewód z dala od noża.</p>   |
|  | <p>Nie narażaj urządzenia na działanie wilgoci.<br/>Nie koś mokrej trawy, ani nie pracuj w deszczu.</p>   |

|   |   |
|---|---|
|    | <p><b>OSTRZEŻENIE!</b><br/> <b>Zakładaj odpowiednią odzież ochronną.</b><br/> <b>Zakładaj ochronniki słuchu i okulary ochronne.</b><br/> <b>Pracuj w obuwiu roboczym z przeciwpoślizgową podeszwą oraz w rękawicach ochronnych.</b></p> |
|    | <p><b>OSTRZEŻENIE!</b><br/> <b>Niebezpieczeństwo zranienia. Poczekaj aż wszystkie ruchome elementy się zatrzymają zanim przystąpisz do naprawy bądź regulacji.</b></p>  |
|    | <p><b>Gwarantowany poziom mocy akustycznej.</b></p>   |
|   | <p><b>Produkt odpowiada standardom bezpieczeństwa.</b></p>  |
|  | <p><b>Nie wyrzucaj urządzenia razem ze śmieciami domowymi.</b><br/> <b>Przełącz niepotrzebne urządzenie, jego akcesoria i opakowanie do utylizacji zgodnej z przepisami o ochronie środowiska (do punktów recyklingu).</b></p>          |
|  | <p><b>Druga klasa izolacji – produkt nie musi być uziemiony.</b></p>  |

#### 4.2 Symbole w instrukcji obsługi



**UWAGA!** Ostrzeżenie – symbol niebezpieczeństwa z informacjami na temat ochrony osób i mienia.



**WSKAZÓWKA** ułatwiająca posługiwanie się urządzeniem.

#### 4.3 Ogólne wskazówki bezpieczeństwa



Przeczytaj uważnie niniejszą instrukcję. Przechowuj ją, aby móc do niej zaglądać w dowolnej chwili.



W przypadku nieprawidłowej eksploatacji urządzenie może spowodować poważne urazy. W celu uniknięcia szkód osobowych i rzeczowych, koniecznie przestrzegaj opisanych wskazówek bezpieczeństwa i zachowania szczególnej uwagi. Zaznajom się dobrze ze wszystkimi częściami kosiarki przed jej montażem.



Kosiarka elektryczna w czasie pracy wytwarza pole elektromagnetyczne. Pole to może w określonych warunkach wpływać na wszelkie implanty medyczne. Aby zmniejszyć niebezpieczeństwo poważnych lub śmiertelnych obrażeń, zalecamy osobom posiadającym implanty konsultację z lekarzem i producentem

---

implantu przed rozpoczęciem obsługi urządzenia.

**⚠ OSTRZEŻENIE** Zaznajom się z wszystkimi ostrzeżeniami, wskazówkami, ilustracjami i przepisami dostarczonymi z tym urządzeniem. *Nieprzestrzeganie poniższych wskazówek może spowodować porażenie prądem, pożar i/lub ciężkie obrażenia ciała.*

**Przechowuj wszystkie przepisy i wskazówki bezpieczeństwa dla dalszego zastosowania.**

Użyte w poniższym tekście pojęcie „urządzenie elektryczne“ odnosi się do urządzenia zasilanego energią elektryczną z sieci (z przewodem zasilającym).

### 1. Bezpieczeństwo miejsca pracy

- a) **Stanowisko pracy utrzymuj w czystości i dobrze oświetlone.** *Nieporządek w miejscu pracy lub nieoświetlona przestrzeń robocza mogą być przyczyną wypadków.*
- b) **Nie pracuj w otoczeniu zagrożonym wybuchem, w którym znajdują się np. łatwopalne ciecze, gazy lub pyły.** *Podczas pracy urządzeniem elektrycznym wytwarzają się iskry, które mogą spowodować zapłon (z pyłu albo oparów).*
- c) **Podczas użytkowania urządzenia zwrócić uwagę na to, aby dzieci i inne osoby postronne znajdowały się w bezpiecznej odległości.** *Odwrócenie uwagi może spowodować utratę kontroli nad urządzeniem elektrycznym.*

### 2. Bezpieczeństwo elektryczne

- a) **Wtyczka urządzenia elektrycznego musi pasować do gniazda. Nie modyfikuj wtyczki w jakikolwiek sposób. Nie używaj wtyków adapterowych w przypadku urządzeń elektrycznych z uziemieniem ochronnym.** *Niezmienione wtyczki i pasujące gniazda zmniejszają ryzyko porażenia prądem.*
- b) **Unikaj kontaktu z uziemionymi powierzchniami jak rury, grzejniki, piece i lodówki.** *Ryzyko porażenia prądem jest większe, gdy ciało użytkownika jest uziemione.*
- c) **Zabezpiecz urządzenie elektryczne przed deszczem i wilgocią.** *Przedostanie się wody do urządzenia elektrycznego podwyższa ryzyko porażenia prądem.*
- d) **Nigdy nie używaj przewodu do innych czynności. Nigdy nie noś urządzenia elektrycznego, trzymając je za przewód; ani nie używaj przewodu do zawieszenia urządzenia; nie wyciągaj wtyczki z gniazdka ciągnąc za przewód. Chroń przewód przed wysokimi temperaturami, trzymaj z dala od oleju, ostrych krawędzi lub ruchomych części urządzenia.** *Uszkodzone lub splątane przewody zwiększają ryzyko porażenia prądem.*
- e) **W przypadku pracy urządzeniem elektrycznym pod gołym niebem, używaj przewodu przedłużającego, dostosowanego również do zastosowań zewnętrznych.** *Użycie właściwego przedłużacza (dostosowanego do pracy na zewnątrz) zmniejsza ryzyko porażenia prądem.*
- f) **Jeżeli nie da się uniknąć zastosowania urządzenia elektrycznego w wilgotnym otoczeniu, użyj wyłącznika ochronnego różnicowo-prądowego.** *Zastosowanie wyłącznika ochronnego różnicowo-prądowego zmniejsza ryzyko porażenia prądem.*

### 3. Bezpieczeństwo osób

- a) **Podczas pracy zachowaj ostrożność, każdą czynność wykonuj uważnie i z rozwagą. Nie używaj urządzenia elektrycznego, gdy jesteś zmęczony lub pod wpływem narkotyków, alkoholu lub leków.** *Moment nieuwagi przy użyciu urządzenia elektrycznego może stać się przyczyną poważnych urazów ciała.*
- b) **Noś osobiste wyposażenie ochronne. Zawsze noś okulary ochronne.** *Noszenie osobistego wyposażenia ochronnego tj. maski przeciwpyłowej, obuwia z podeszwami przeciwpoślizgowymi, kasku ochronnego lub środków ochrony słuchu (w zależności od rodzaju i zastosowania urządzenia elektrycznego) – zmniejsza ryzyko obrażeń ciała.*
- c) **Unikaj niezamierzonego uruchomienia urządzenia elektrycznego. Przed włożeniem wtyczki do źródła zasilania a także przed podniesieniem lub przeniesieniem urządzenia elektrycznego, upewnij się, że urządzenia elektryczne jest wyłączone (wyłącznik w pozycji „OFF/ O”).** *Trzymanie palca na wyłączniku podczas przenoszenia urządzenia elektrycznego lub podłączenie do prądu włączonego urządzenia elektrycznego (wyłącznik w pozycji „ON/I”), może stać się przyczyną wypadków.*
- d) **Przed włączeniem urządzenia elektrycznego, usuń narzędzia nastawcze lub klucze.** *Narzędzie lub klucz, znajdujący się w ruchomych częściach urządzenia elektrycznego mogą doprowadzić do obrażeń ciała.*
- e) **Unikaj nienaturalnych pozycji przy pracy. Dbaj o stabilną pozycję i zachowuj równowagę przez cały czas pracy.** *To umożliwia lepszą kontrolę urządzenia elektrycznego w nieprzewidzianych sytuacjach.*
- f) **Noś odpowiednie ubranie. Nie noś luźnego ubrania ani biżuterii. Włosy, ubranie i rękawice trzymaj z daleka od ruchomych części.** *Luźne ubranie, biżuteria lub długie włosy mogą zostać wciągnięte przez ruchome części.*
- g) **Nie pozwól, aby znajomość uzyskana dzięki częstemu korzystaniu z urządzenia elektrycznego pozwoliła Ci na ignorowanie zasad bezpieczeństwa urządzenia elektrycznego.** *Bezwzględne działanie może spowodować poważne obrażenia w ciągu jednej sekundy.*

### 4. Prawidłowa obsługa i eksploatacja urządzeń elektrycznych

- a) **Nie przeciążaj urządzenia elektrycznego. Do pracy używaj urządzenia elektrycznego, które jest do tego przewidziane.** *Odpowiednio dobranym urządzeniem elektrycznym pracuje się w danym zakresie mocy lepiej i bezpieczniej.*
- b) **Nie używaj urządzenia elektrycznego, którego włącznik/wyłącznik jest uszkodzony.** *Urządzenie elektryczne, którego nie można włączyć lub wyłączyć jest niebezpieczne i musi zostać naprawione.*
- c) **Przed regulacją urządzenia elektrycznego, wymianą osprzętu lub po zaprzestaniu pracy urządzeniem elektrycznym, wyciągnij wtyczkę z gniazda zasilania.** *Ten środek ostrożności zapobiega niezamierzonemu włączeniu urządzenia elektrycznego.*
- d) **Przechowuj urządzenie elektryczne w miejscu niedostępnym dla dzieci. Nie udostępniaj urządzenia elektrycznego osobom, które go nie znają lub nie zaznajomiły się z niniejszymi przepisami.** *Urządzenia elektryczne używane przez niedoświadczone osoby są niebezpieczne.*

- e) **Starannie konserwuj urządzenie elektryczne i jego akcesoria. Sprawdzaj czy ruchome części urządzenia elektrycznego prawidłowo funkcjonują i nie są zablokowane, czy części nie są połamane, poluzowane lub inaczej uszkodzone i czy prawidłowe działanie urządzenia elektrycznego nie jest zakłócone. Przed użyciem urządzenia zleć naprawę uszkodzonych części.** Przyczyną wielu wypadków są źle konserwowane urządzenia elektryczne.
- f) **Nóż tnący kosiarki muszą być zawsze ostry i czysty.** *Starannie pielęgnowane elementy tnące z ostrymi ostrzami rzadziej się blokują i są łatwiejsze w prowadzeniu.*
- g) **Używaj urządzenia elektrycznego, akcesoriów, oprzyrządowania itd. Tylko zgodnie z tymi wskazówkami. Zwracaj przy tym uwagę na warunki pracy i uwzględniaj rodzaj wykonywanej pracy.** *Używanie urządzeń elektrycznych do celów niezgodnych z ich przeznaczeniem może prowadzić do niebezpiecznych sytuacji.*
- h) **Dbaj o to, by uchwyty i inne obszary służące do chwytania były suche, czyste i nie były zanieczyszczone olejem ani smarem.** *Tłuste, zabrudzone olejem uchwyty są śliskie i prowadzą do utraty kontroli nad urządzeniem.*

## 5. Serwis

**Naprawę urządzenia elektrycznego zlecaj jedynie wykwalifikowanemu fachowcowi i przy użyciu oryginalnych części zamiennych.** *To gwarantuje, że bezpieczeństwo urządzenia zostanie zachowane.*

### 4.4 Dodatkowe wskazówki bezpieczeństwa

#### 1. Wskazówki bezpieczeństwa dotyczące pracy narzędziem tnącym

- Urządzenie nie jest przeznaczone do używania przez osoby (włącznie z dziećmi) o ograniczonych zdolnościach umysłowych, fizycznych lub osoby nie posiadające odpowiedniej wiedzy i/lub doświadczenia, chyba że będą pracować pod nadzorem odpowiedzialnej za ich bezpieczeństwo osoby lub otrzymają od niej wskazówki, jak powinno być używane urządzenie.
- Urządzenie jest przeznaczone do przycinania (i ewentualnie mielenia) trawy. Nie wykorzystuj urządzenia do celów innych niż zostało zaprojektowane.
- Noś rękawice robocze przy pracy elementu tnącego.
- Zatrzymaj urządzenie, jeśli ktoś pojawi się w obrębie obszaru pracy
- Pamiętaj, że to użytkownik i/lub właściciel ponoszą odpowiedzialność za wypadki i urazy innych osób oraz ich mienia.
- Sprawdź teren cięcia trawy przed rozpoczęciem pracy. Usuń wszelkie kamienie, patyki, druty oraz inne ciała obce, które mogą zakłócić pracę urządzenia lub zostać wyrzucone spod urządzenia z ruszającego się noża.
- Przed każdym użyciem przeprowadź kontrolę wzrokową urządzenia. Nie uruchamiaj urządzenia, jeśli jest uszkodzone lub brak w nim elementów ochronnych (osłony odbojowej), czy części urządzenia tnącego albo gdy wkręty są zużyte, uszkodzone lub niedokręcone.
- Nie pracuj przy użyciu urządzenia, które jest niekompletne, uszkodzone lub przebudowane bez zgody producenta. Przed użyciem sprawdź, czy dźwignia wyłącznika łatwo się porusza w obie strony i automatycznie wraca po puszczeniu do pozycji wyłączonej.
- Przestrzegaj przepisów dotyczących ochrony przed hałasem i przepisów lokalnych. Możliwość eksploatacji urządzenia w określone dni (np. w niedziele i święta), w określonych porach dnia (w porze obiadowej, w czasie ciszy nocnej) oraz w określonych obszarach (np. kurortach lub klinikach) jest ograniczona.

- 
- Nie używaj urządzenia w deszczu, przy złej pogodzie, w wilgotnym otoczeniu, nie tnij mokrej trawy.
  - Pracuj wyłącznie w świetle dziennym lub przy bardzo dobrym sztucznym oświetleniu.
  - Nigdy nie zostawiaj urządzenia w miejscu pracy bez nadzoru.
  - Włączaj i wyłączaj silnik zgodnie z zasadami podanymi w niniejszej instrukcji i tylko stojąc w bezpiecznej odległości od noża.
  - Urządzenie jest przeznaczone do pracy oburęcznej. Kciuk i palce muszą mocno obejmować uchwyty. Nigdy nie pracuj jedną ręką.
  - Przy włączaniu urządzenia oraz przy pracującym silniku trzymaj nóż tnący z dala od wszelkich części ciała, a przede wszystkim od rąk i stóp. Istnieje niebezpieczeństwo obrażeń! Wiele wypadków zdarza się na skutek nagłego zatrzymania kosiarki i najechania jej na stopę.
  - Przeńs urządzenie wyłącznie chodząc, nie biegaj z urządzeniem.
  - Nie pracuj w pobliżu palnych cieczy i gazów – niebezpieczeństwo pożaru lub wybuchu.
  - Nie pracuj w pobliżu wysypisk, kanałów czy wałów – możesz stracić równowagę i spaść.
  - Uważaj na dziury, koleiny, ukryte przedmioty lub wyboje – wysoka trawa może je łatwo ukryć.
  - Pracuj, zachowując stabilną pozycję, w szczególności na pochyłościach terenu. Poślizgnięcie się lub upadek może spowodować poważne obrażenia ciała.
  - Uważaj, by nóż tnący nie dotykał przy włączaniu urządzenia i podczas pracy: kamieni, żwiru, drutów przewodu sieciowego i innych przedmiotów.
  - Nigdy nie próbuj zatrzymywać elementu tnącego (noża) ręką! Zawsze czekaj, aż nóż zatrzyma się sam.
  - **Nie chwytaj ani nie podnoś urządzenia za nóż tnący.** Kontakt z ostrzem może spowodować obrażenia.
  - Nie przechylaj urządzenia w trakcie uruchamiania. Nie uruchamiaj urządzenia, gdy jest ono obrócone lub gdy nie znajduje się w pozycji roboczej.
  - Nie uruchamiaj silnika stojąc przed otworem wylotowym.
  - Jeśli poczujesz, że tracisz grunt pod nogami NATYCHMIAST PUŚĆ DŹWIGNIĘ WYŁĄCZNIKA, a nóż przestanie się obracać w ciągu kilku sekund. Nie „wieszaj się” na kosiarce, próbując bronić się przed upadkiem.
  - Koś zawsze w poprzek zbocza, nigdy do góry lub w dół. Zachowaj szczególną ostrożność podczas zmiany kierunku jazdy. Nie pracuj na zbyt stromych zboczach – o nachyleniu większym niż 15 stopni.
  - Zachowaj szczególną ostrożność podczas odwracania urządzenia, przyciągania go do siebie, podczas cofania oraz zbliżając się do ślepych zaułków, krzaków, drzew i innych obiektów, które mogą zasłaniać widoczność.
  - Nigdy nie cofaj kosiarką, gdy za nią idziesz. Jeśli musisz cofnąć się kosiarką, np. od ściany, stań, najpierw się rozejrzyj w dół i za siebie a następnie postępuj w poniższy sposób:
    - odstęp od kosiarki by wyciągnąć ręce,
    - upewnij się, że utrzymujesz równowagę stojąc prawidłowo,
    - pociągnij kosiarkę do tyłu powoli, nie więcej niż pół drogi do siebie,
    - powtórz te czynności, jeśli dalej chcesz cofać.
  - **Po wyłączeniu urządzenia nóż tnący porusza się jeszcze przez kilka sekund. Ręce i nogi trzymaj z daleka od urządzenia.**
  - Wyłącz urządzenie każdorazowo podczas przekraczania innych powierzchni niż trawa.
  - Usuwać resztki ściętego materiału tylko przy wyłączonym urządzeniu. Przed zdjęciem kosza lub oczyszczaniem wyrzutu trawy wyłącz silnik i poczekaj, aż nóż całkowicie się zatrzyma. Koszący nóż obraca się jeszcze kilka sekund po zatrzymaniu silnika.
  - Otwór wylotowy urządzenia musi być stale czysty i wolny. Usuwać z niego resztki trawy tylko przy

wyłączonym urządzeniu.

- Nie próbuj uwolnić zablokowanego/ zakleszczonego noża, zanim nie wyłączysz urządzenia i nie odłączysz go od źródła zasilania.
- Jeśli urządzenie zacznie wibrować w odmienny, nieprawidłowy sposób, zatrzymaj silnik i szybko poszukaj przyczyny. Wibracje są ostrzeżeniem przed problemem.
- Zawsze wyłącz urządzenie ze źródła zasilania:
  - gdy oddalasz się od urządzenia elektrycznego;
  - jeżeli urządzenie jest nieużywane;
  - przed czyszczeniem;
  - przed sprawdzaniem i przechowywaniem;
  - przystępujesz do usuwania blokady noża tnącego;
  - jeżeli w trakcie pracy urządzenie natrafia na ciało obce lub pojawiają się anormalne wibracje. W takim przypadku sprawdź urządzenie pod kątem uszkodzeń lub ewentualnie napraw – oddaj do autoryzowanego serwisu.
- Jeśli powstanie sytuacja nieopisana w tym podręczniku zwróć się o pomoc na infolinię serwisową producenta.

## 2. Bezpieczeństwo elektryczne

- Zwróć uwagę na to, aby napięcie sieciowe było zgodne z danymi znajdującymi się na tabliczce znamionowej.
- W miarę możliwości urządzenie podłączaj jedynie do gniazda sieciowego z wyłącznikiem ochronnym prądowym (wyłącznikiem FI) o prądzie wyzwalającym nie przekraczającym 30mA.
- Wtyczka urządzenia elektrycznego powinna pasować do gniazda. Nie można jej w żaden sposób modyfikować.
- Stosuj tylko i wyłącznie dopuszczone przewody sieciowe, przeznaczone do stosowania na zewnątrz, których długość wynosi maksymalnie 50 m. Przekrój poprzeczny żyły przewodu sieciowego musi wynosić przynajmniej 1,5 mm<sup>2</sup>. Przed użyciem zawsze całkowicie rozwiń bęben kablowy oraz sprawdź przewód pod względem uszkodzeń.
- Używaj odciążnika przewodu zasilającego (zaczep na przewód sieciowy) do właściwego podłączenia przewodu sieciowego.
- Prowadź przewód sieciowy w taki sposób, aby podczas koszenia nie został pochwycony przez nóż i podobne przedmioty, ani przypadkowo przecięty.
- Jeżeli przewód sieciowy jest uszkodzony, nie dotykaj go. Natychmiast wyłącz urządzenie i wyciągnij wtyczkę sieciową z gniazda wtykowego. Nie podłączaj go ponownie. Uszkodzony przewód musi zostać wymieniony przed ponownym podjęciem pracy przez wykwalifikowaną osobę lub serwis ([www.krysiak.pl](http://www.krysiak.pl)).

## 3. Bezpieczna konserwacja, przechowywanie i transport



Podczas konserwacji noża pamiętaj, że może się on poruszyć nawet przy wyłączonym źródle napięcia!

- Nie podejmuj samodzielnych prób naprawiania urządzenia, o ile nie posiadasz właściwego przygotowania zawodowego w tym zakresie. Wszystkie prace, które nie są podane w tej instrukcji, powinien przeprowadzić autoryzowany serwis upoważniony przez dealera.
- Pracując przy nożu tnącym, zakładaj zawsze rękawice ochronne.
- Nie transportuj urządzenia w czasie, gdy silnik pracuje. Staranne obchodzenie się z urządzeniem zmniejsza niebezpieczeństwo zranienia przez nóż.

- Dbaj o urządzenie. Utrzymuj je tak, aby zawsze było czyste i miało ostry nóż co umożliwi łatwiejsze i bezpieczniejsze wykonywanie pracy. Uważaj, by otwory wentylacyjne na obudowie silnika nie były zatkane. Przestrzegaj instrukcji konserwacyjnych.
- Zużyty nóż regularnie sprawdzaj i oddawaj do ostrzenia lub wymiany. Tępy nóż powoduje przeciążenie maszyny. Wywołane w ten sposób szkody nie podlegają gwarancji.
- Regularnie sprawdzaj kosz do trawy i osłonę odbojową pod kątem zużycia i deformacji. Ze względów bezpieczeństwa zużyte i uszkodzone części bezzwłocznie wymieniaj. Zachowaj szczególną ostrożność przy obsłudze noża tnącego.
- Zachowaj szczególną ostrożność w trakcie ustawiania noża, aby Twoje palce nie zostały zakleszczone pomiędzy obracającym się nożem a nieruchomymi częściami maszyny.
- Przechowuj urządzenie w suchym miejscu, poza zasięgiem dzieci.
- Używaj wyłącznie oryginalnych części zamiennych i części wyposażenia, które zostały dostarczone i/lub są zalecane przez producenta. Użycie innych części zamiennych prowadzi do utraty roszczeń z tytułu gwarancji.



**Twoja odpowiedzialność: Ogranicz użytkowanie tego urządzenia do osób, które przeczytały, zrozumiały i będą się stosować do ostrzeżeń i zaleceń zawartych w tej instrukcji.**

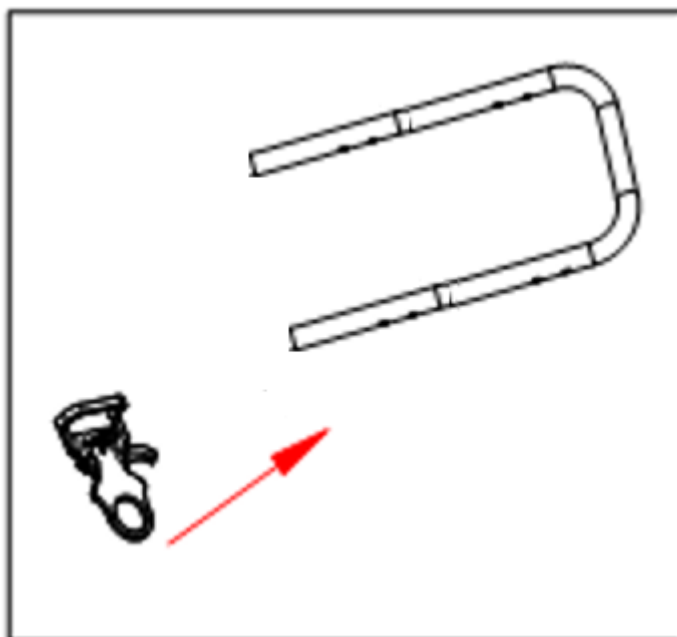
## 5. Montaż



Przed montażem poszczególnych elementów sprawdź czy masz wszystkie potrzebne części. Włącz silnik dopiero wtedy, gdy kosiarka jest zmontowana.

### 5.1 Montaż uchwytu kosiarki

1. Ustaw korpus kosiarki przed sobą.
2. Załóż zaczepek na przewód sieciowy na dolny uchwyt (Rys. 2).

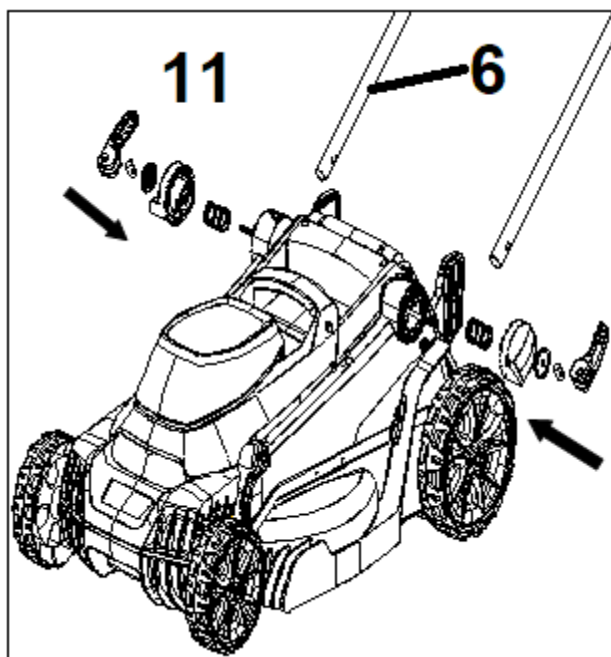


**Rys. 2**

3. Okrągły plastikowy element do montażu dolnego uchwytu dopasuj wraz ze sprężyną do okrągłego

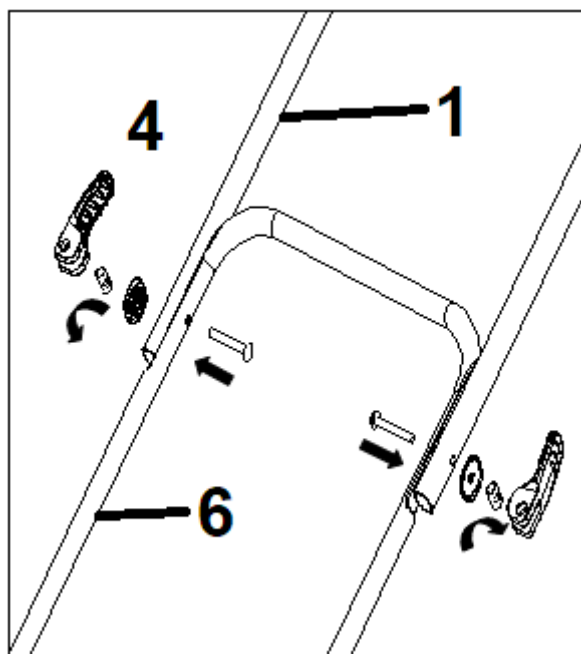


elementu na korpusie kosiarki (Rys. 3, poz. 11). Umieść dolną część uchwyty kosiarki (Rys. 3, poz. 6), podkładkę i klamrę. Czynność tę wykonaj zarówno dla prawej jak i lewej strony uchwyty dolnego. Dokręć dolny uchwyt za pomocą plastikowych klamer. Czynności te przedstawiono na Rys. 3.



Rys. 3

4. Zamocuj górny uchwyt (Rys. 4, poz. 1) do dolnego (Rys. 4, poz. 6) używając śrub, podkładek i klamer (Rys. 4, poz. 4).



Rys. 4

5. Załóż na oba uchwyty (górny i dolny) zaciski na przewód wyłącznika. Zamocuj przewód kosiarki zaczepami przy uchwycie. Upewnij się, że przewody nie są poplątane, gdy zahaczasz je na uchwycie. Nie upuszczaj wtedy uchwytów.



Rys. 5



Upewnij się że zaciski przewodu są używane do umocowania przewodu wyłącznika do uchwyty.

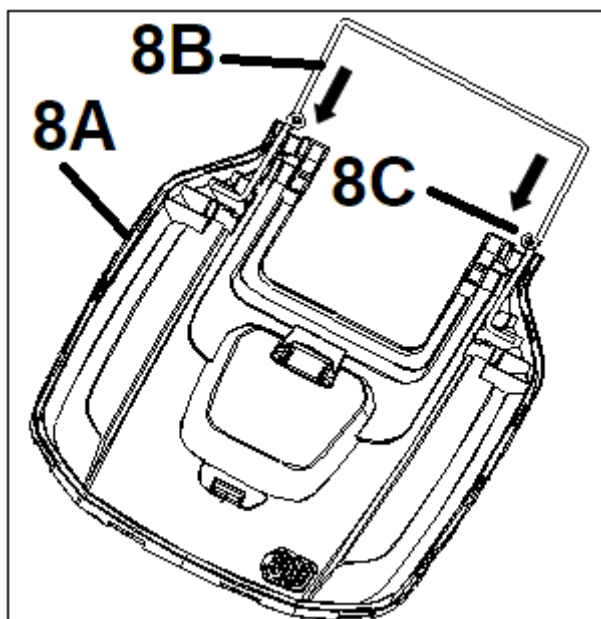
6. Uchwyt kosiarki jest regulowany. Możesz płynnie regulować jego wysokość (Rys. 6).



Rys. 6

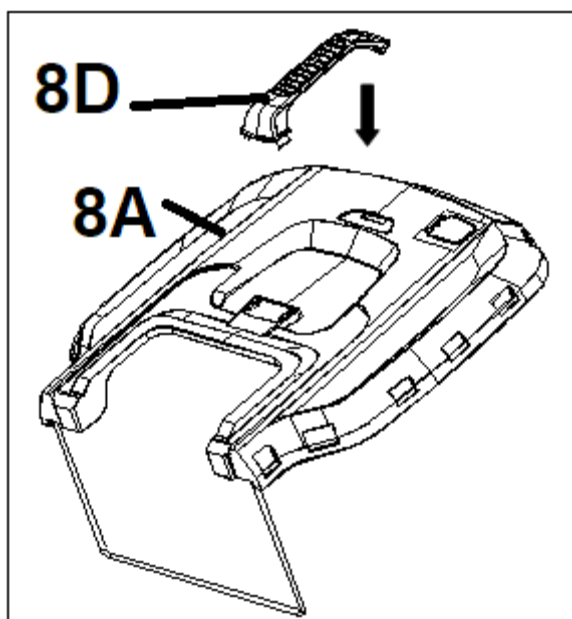
## 5.2 Montaż kosza

1. Przymocuj stelaż (Rys. 7, poz. 8B) do pokrywy kosza (Rys. 7, poz. 8A) za pomocą 2 szt. Załączonych śrub (Rys. 7, poz. 8C)



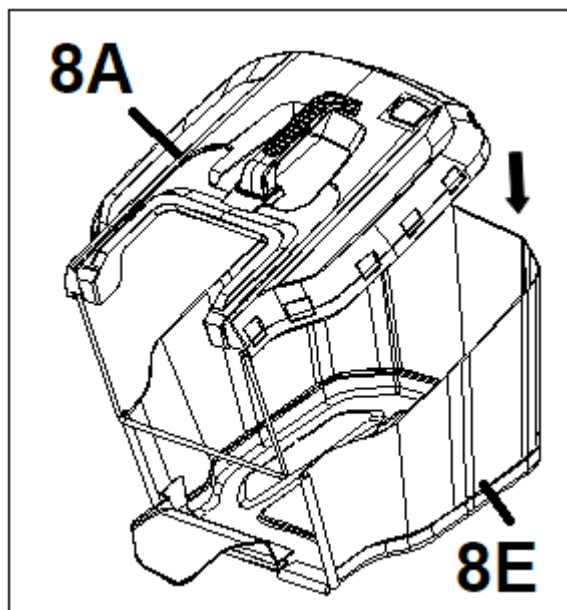
Rys. 7

2. Zamontuj uchwyt (Rys. 8, poz. 8D) od kosza na pokrywie (Rys. 8, poz. 8A) do momentu usłyszenia kliknięcia (Rys. 8).



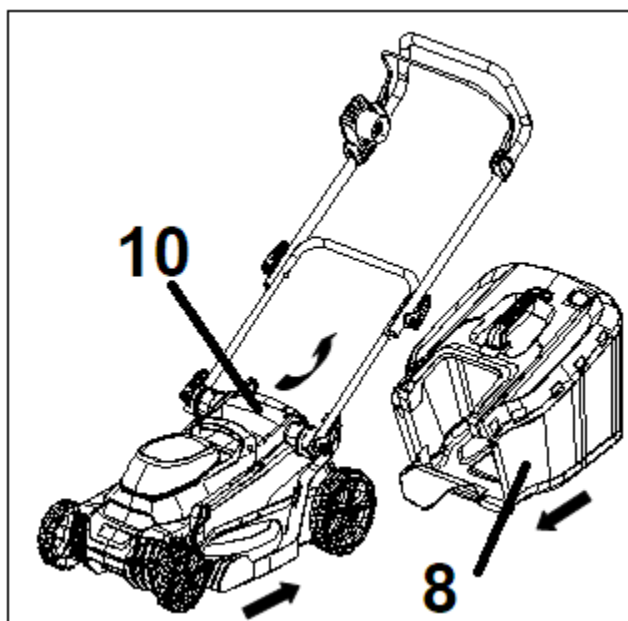
Rys. 8

3. Nałóż pokrywę kosza na dolną część kosza tak, by zaciski naszły na siebie i kliknęły po złożeniu (Rys. 9).



Rys. 9

4. Podnieś osłonę odbojową (Rys. 10, poz. 10) i zamocuj kosz (Rys. 10, poz. 8) na uchwytach umieszczonych na tyle obudowy kosiarki. Upewnij się, że kosz jest dobrze zamocowany – sam nie wypada (Rys. 10).



Rys. 10



Jeśli chcesz kosić trawnik bez zbierania trawy do kosza opuść klapę na dół i upewnij się, że nie jest uszkodzona

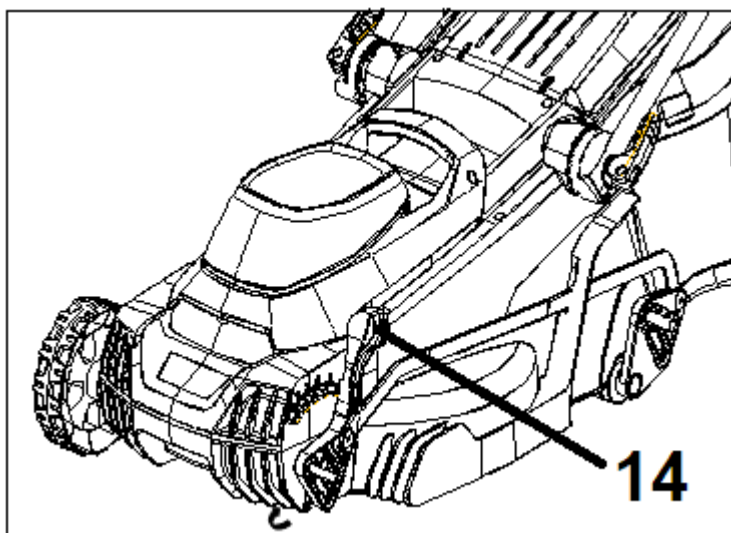
### 5.3 Regulacja wysokości koszenia



Zanim przystąpisz do regulacji wysokości koszenia puść dźwignię wyłącznika i poczekaj kilka sekund aż zatrzyma się silnik i nóż, który obraca się jeszcze przez chwilę po wyłączeniu silnika.

W urządzeniu jest 6-stopniowa, centralna regulacja wysokości koszenia. Ustawienia zmienia się za pomocą dźwigni (Rys. 11, poz. 14) umieszczonej z boku obudowy, która podnosi bądź opuszcza zawieszenie kosiarki (Rys. 11).

Wybierz wysokość koszenia, blokując dźwignię w odpowiednim położeniu (przesuń dźwignię w bok na zewnątrz, przesuń przód/ tył aby wybrać pozycję, przesuń ją w bok do środka, aby ponownie ją zablokować). Zakres regulacji wysokości wynosi od 25 mm do 75 mm.



Rys. 11



Dla większości trawników zalecamy środkową pozycję koszenia.

Jeśli będziemy ciąć zbyt nisko przy podłożu, jakość trawy znacznie się pogorszy i zbieranie trawy do kosza będzie gorsze.

| WYSOKOŚĆ KOSZENIA   | POZYCJA KÓŁ |
|---------------------|-------------|
| Niska               | 25 mm,      |
| Niska do średniej   | 35 mm,      |
| Średnia             | 45 mm       |
| Średnia do wysokiej | 55 mm,      |
| Wysoka              | 65 mm,      |
| Najwyższa           | 75 mm       |

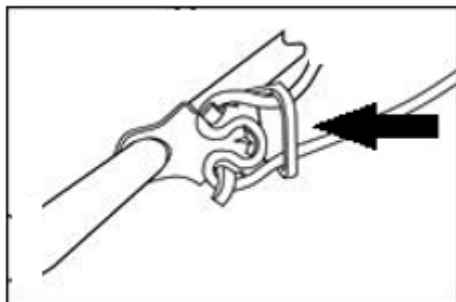
#### 5.4 Używanie zaślepki mielącej

**Zaślepka** służy do zamykania kanału wyrzutowego trawy do kosza. Sprawia, że trawa ulega zmieleniu. Zakładanie i zdejmowanie **zaślepki** jest proste – wystarczy tylko podnieść osłonę tylnego wyrzutu/ osłonę odbojową (Rys. 1, poz. 10) i zamontować zaślepkę (Rys. 1, poz. 16). **Zaślepkę** należy wyjąć gdy kosimy z założonym koszem.

## 6. Praca z urządzeniem



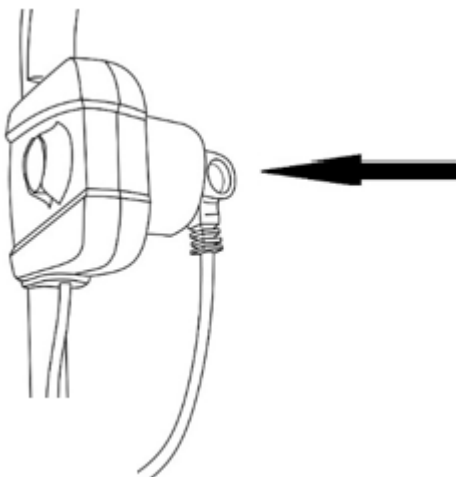
Przed rozpoczęciem pracy zamontuj przewód sieciowy na zaczepek, który do tego służy. Zrób na końcu przewodu przedłużającego pętlę, przełóż ją przez otwór w dolnej części zaczepek i zahacz o zaczepek tak jak na Rys. 12. Upewnij się, że przewód wyłącznika i przewód sieciowy nie są splątane.



Rys. 12



Podłącz przewód sieciowy do gniazdka znajdującego się na wyłączniku jak na Rys. 13.



Rys. 13

Podłącz urządzenie do prądu i uruchom. Jeśli wydaje jakieś niepokojące dźwięki – skontaktuj się ze sprzedawcą, bądź z serwisem producenta. Jeśli nie obserwujesz takich hałasów – urządzenie jest gotowe do pracy.

### 6.1 Włączanie i wyłączanie



Nie uruchamiaj urządzenia niekompletnego czy nieprawidłowo złożonego.

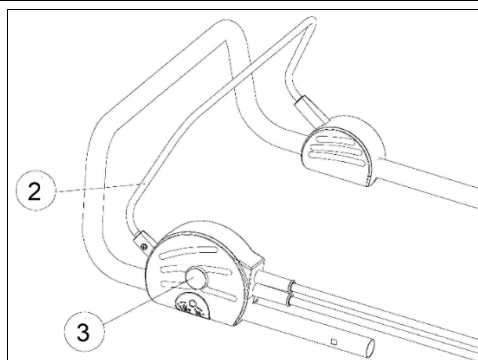
Przed uruchomieniem sprawdź czy wszystkie elementy zabezpieczające są w dobrym stanie.



Nie koś podczas opadów atmosferycznych.

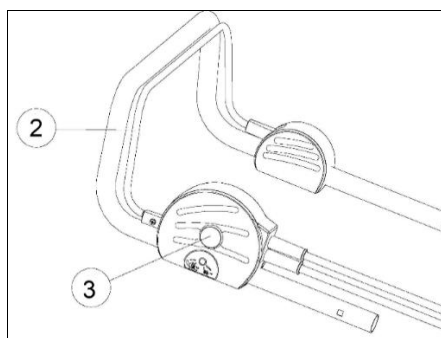
Prawidłowo zmontowaną maszynę uruchom w następujący sposób:

1. Wciśnij i przytrzymaj przycisk bezpieczeństwa na wyłączniku (Rys. 14, poz. 3).



Rys. 14

2. Dociśnij dźwignię wyłącznika (Rys. 15, poz. 2) do uchwyty.



Rys. 15

3. Zwolnij przycisk bezpieczeństwa (Rys. 15, poz. 3).



Nie uruchamiaj kosiarki w wysokiej trawie .



Przed uruchomieniem sprawdź teren pracy i usuń ewentualne przeszkody i przedmioty, które mogą zostać pochwycone przez wirujący nóż.

Aby wyłączyć urządzenie zwolnij dźwignię wyłącznika (Rys. 15, poz. 2).



**Upewnij się, że nóż przestał się obracać zanim na nowo włączysz urządzenie.**



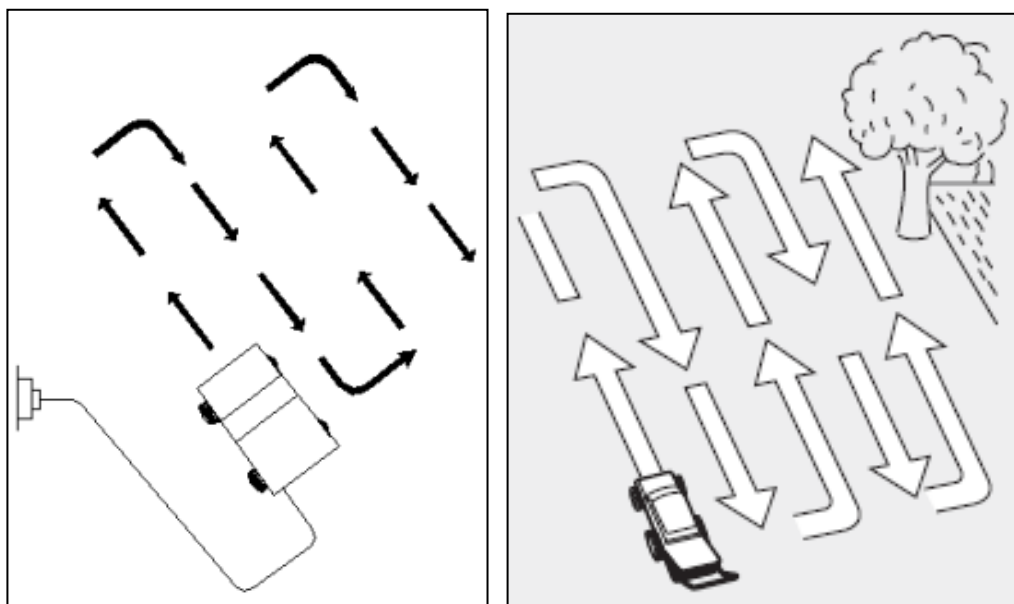
**Gdy kosiarka zostanie wyłączona nóż obraca się jeszcze o kilka obrotów dlatego nie zbliżaj rąk w pobliżu noża dopóki całkowicie się nie zatrzyma!**

## 6.2 Koszenie trawy

Regularne koszenie trawy pobudza trawę do wzrostu, przyczynia się jednocześnie do obumierania chwastów. Dlatego też, po każdym koszeniu trawa uzyskuje większą gęstość i jednocześnie można ją równomiernie obciążać.

Przeprowadź pierwsze koszenie, gdy trawa osiągnie wysokość 70-80 mm na początku okresu wegetacyjnego. W głównym okresie wegetacyjnym trawę koś przynajmniej raz w tygodniu.

- Koszenie rozpoczynaj w pobliżu gniazdka sieciowego i poruszaj się w kierunku od tego gniazda.



Rys. 16

- Prowadź przewód sieciowy zawsze za sobą. Po zawróceniu umieszczaj go po skoszonej stronie.
- Koś w miarę możliwości po prostych pasach. Aby nie pozostawić nieskoszonych luk na trawniku zwróć uwagę, aby pasy zawsze na siebie zachodziły na szerokości paru centymetrów.
- Wysokość koszenia ustaw tak, aby urządzenie nie zostało przeciążone. W przeciwnym razie może dojść do uszkodzenia silnika.
- Na pochyłościach pracuj zawsze poprzecznie do stoku.
- Wyczyść kosiarkę po każdym użyciu.

## 7. Konserwacja, wymiana noża, przechowywanie i zamawianie części zamiennych



Przed wykonaniem prac konserwacyjnych i czyszczeniem bądź przechowywaniem wyłącz urządzenie, wyciągnij wtyczkę sieciową i poczekaj, aż nóż zatrzyma się.



Zleć prace, które nie są opisane w tej instrukcji, upoważnionej placówce serwisowej.



**Nie spryskuj kosiarki do trawy wodą. Nie myj kosiarki wężem z wodą, ani myjką ciśnieniową!**

### 7.1 Czyszczenie i konserwacja

- Utrzymuj urządzenie w czystości. Do czyszczenia stosuj szczotkę lub szmatkę, nie używaj żadnych środków do czyszczenia, ani rozpuszczalników.
- Przed każdym użyciem sprawdź kosiarkę pod kątem widocznych usterek, takich jak nieprzytwierdzone lub uszkodzone części. Regularnie sprawdzaj dokręcenie wszystkich śrub i wkrętów. Zużyte bądź źle dokręcone nakrętki mogą spowodować bardzo niebezpieczne uszkodzenia silnika bądź ramy.
- Sprawdzaj regularnie stan obudowy, urządzeń bezpieczeństwa i kosza zbierającego pod kątem uszkodzeń i stabilności przymocowania. Wymień na nowe, jeśli zachodzi taka potrzeba.
- Poczekaj aż ostygnie silnik zanim odstawisz kosiarkę w miejsce przechowywania.



- Jeśli nóż mocno uderzy w obcy przedmiot, zatrzymaj kosiarkę i udaj się z nią do serwisu.
- Po każdym koszeniu sprawdzaj kosiarkę i usuwaj wszystkie resztki roślinne z jej kótek, otworów i spod obudowy (komory noża). Stosuj do tego kawałek drewna lub plastiku, nie używaj twardych narzędzi – mogą uszkodzić urządzenie.
- Aby zredukować ryzyko pożaru czyść regularnie komorę silnika z resztek roślinnych. W tym celu odkręć śrubokrętem krzyżakowym 4 śruby mocujące pokrywę silnika. Usuń wszystkie pozostałości zielone otaczające silnik. Zaleca się wykonanie tego przynajmniej na zakończenie każdego sezonu użytkowania kosiarki. Przy większej częstotliwości koszenia powtórz czynność przynajmniej 1-2 razy w trakcie sezonu koszenia.
- Często sprawdzaj nóż, by uzyskać optymalne cięcie. Nóż powinien być zawsze ostry i dobrze wyważony.

## 7.2 Wymiana noża



**W trakcie manipulowania nożem (montażu, ostrzenia, czyszczenia, itd.) noś zawsze rękawice ochronne.**

Nóż jest wykonany ze stali i jest dostępny do zamówienia pod numerem 63 na rysunku złożeniowym.

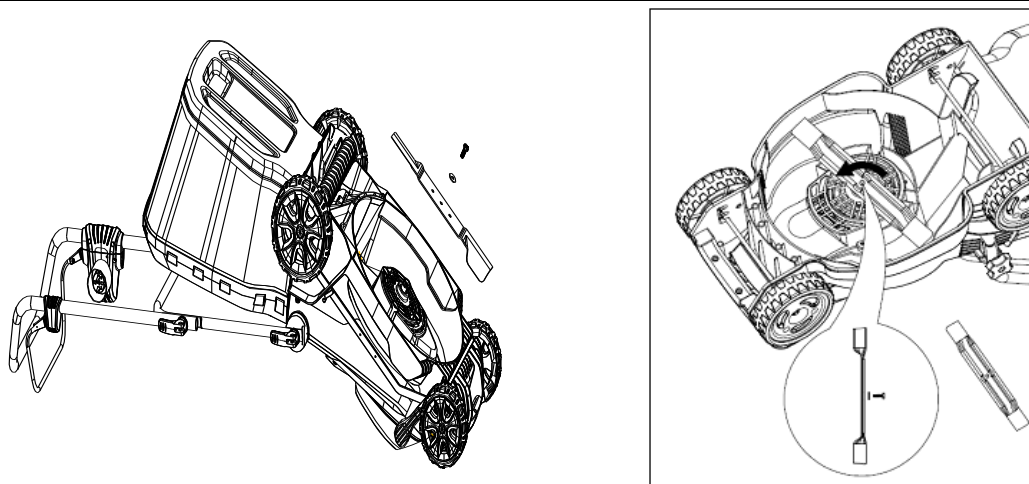
Jeżeli nóż jest tępy, możesz go naostrzyć w punkcie serwisowym. Aby uzyskać dobre wyniki koszenia należy ostrzyć nóż co około 25 roboczogodzin. Jeśli zużyciu uległo więcej niż 1/3 jego szerokości – wymień nóż na nowy.

Przed rozpoczęciem pracy zawsze upewnij się, że nóż nie tylko jest ostry, ale także dobrze wyważony. W tym celu nałóż go środkowym otworem na metalowy pręt; nóż powinien pozostać w pozycji poziomej. Jeżeli tak nie jest - zrównoważ go „usuwając” trochę metalu ze strony, która jest niżej.

Jeżeli nóż jest uszkodzony lub nie można go wyważyć - wymień na nowy.

### **Wymiana noża:**

1. Obróć urządzenie do góry nogami.
2. Przytrzymaj nóż i odkręć śrubę noża w kierunku odwrotnym do ruchu wskazówek zegara za pomocą odpowiedniego klucza płaskiego lub dynamometrycznego. Zdejmij podkładkę i nóż.
3. Zamocuj nowy nóż na piaście w kolejności odwrotnej. Zwróć uwagę, by nóż był ustawiony w prawidłowej pozycji (łopatki noża muszą być wygięte do góry, wszystkie otwory muszą pasować ) i aby śruba z podkładką były dobrze dokręcone. Zakładając ponownie nóż upewnij się, że jego tnące końce są ustawione w tym samym kierunku co obroty silnika. Śruba musi być dokręcona momentem około 25-30 Nm.



Rys. 17



Zaleca się wymianę noża na oryginalny, wykonany ze stali o długości 37 cm.

Nr katalogowy noża u producenta: powołaj się na nr 63 z rysunku złożeniowego

### 7.3 Przechowywanie

1. Urządzenie przechowuj w suchym miejscu poza zasięgiem dzieci.
2. Odkręć klamry blokujące i złóż uchwyt górny, aby urządzenie zajmowało mniej miejsca. Przewody nie mogą być zakleszczone.
3. Przechowywanie kosiarki pod plandeką, nylonowym workiem czy podobną osłoną nie jest zalecane; może się pod nią zbierać wilgoć, która będzie powodować rdzewienie kosiarki.
4. Przed ustawieniem urządzenia w zamkniętym pomieszczeniu poczekaj aż ostygnie silnik.

### 7.4 Przygotowanie do transportu

Przed transportowaniem urządzenia:

1. Oczyść kosiarkę z brudu i resztek trawy.
2. Zdejmij kosz z kosiarki.
3. Poluzuj klamry połączeniowe uchwytów i złóż górny uchwyt do dołu. Zwróć uwagę na przewód by się nie poplątał i nie pozaginał.
4. By uniknąć zarysowania kosiarki włóż kawałek kartonu pomiędzy uchwyty a silnik.
5. Włóż kosiarkę do oryginalnego bądź zastępczego kartonu.

### 7.5 Zamawianie części

Przy zamawianiu części zamiennych podaj następujące dane kosiarki z tabliczki znamionowej, umieszczonej na obudowie:

- Typ urządzenia
- Numer artykułu
- Numer identyfikacyjny

W celu przyspieszenia realizacji zamówienia podaj numer części zamiennej, którą potrzebujesz. Możesz również dostać zdjęcie uszkodzonego elementu na adres mailowy producenta: [czesci@krysiak.pl](mailto:czesci@krysiak.pl) – ułatwi to jednoznaczną identyfikację zwłaszcza w przypadku nieznaności numeru części.

Zamówienia części możesz dokonać również w autoryzowanych punktach serwisowych, których wykaz znajdziesz na stronie internetowej producenta: [www.krysiak.pl](http://www.krysiak.pl)



## UŻYWAJ TYLKO ORYGINALNYCH CZĘŚCI ZAMIENNYCH.

Części zamienne złej jakości mogą uszkodzić kosiarkę i skrócić jej żywotność.

Producent nie ponosi odpowiedzialności za szkody wywołane przez urządzenie, jeżeli zostaną one wywołane z powodu nieprawidłowo wykonanej samodzielnej naprawy, zastosowania nieoryginalnych części zamiennych, względnie zastosowania urządzenia niezgodnie z jego przeznaczeniem.

## 8. Najpopularniejsze usterki

| Problem                     | Możliwe przyczyny                             | Usuwanie  |
|-----------------------------|---|---|
| Silnik nie włącza się       | brak napięcia                                 | sprawdź zasilanie   |
|                             | uszkodzenie wyłącznika lub silnika            | usuń uszkodzenie w punkcie serwisowym   |
|                             | uszkodzenie przewodu zasilającego             | wymień przedłużacz  |
|                             | blokada noża                                  | odblokuj nóż przy pomocy odpowiednich narzędzi albo skontaktuj się z centrum serwisowym |
|                             | rozpoczynanie koszenia w zbyt wysokiej trawie | załączaj silnik przed wjechaniem w trawę  |
| Nietypowe dźwięki i odgłosy | możliwość obluźnienia się elementu kosiarki   | dokręć luźne części   |
| Wibracje i wstrząsy         | luźny nóż                                     | dokręć nóż  |
|                             | luźna pokrywa silnika                         | dokręć pokrywę, sprawdź nóż   |
|                             | uszkodzenie noża                              | wymień nóż  |
|                             | nóż źle wyważony                              | wyważ lub wymień nóż  |
| Złe koszenie                | tępy nóż                                      | naostrz nóż   |
|                             | za małą wysokość cięcia                       | skoryguj wysokość cięcia  |
| Kosiarka nie zbiera trawy   | zabrudzone otwory chłodzenia w koszu          | oczyść otwory   |
|                             | trawa wilgotna                                | koś gdy trawa nie jest wilgotna   |
|                             | trawa zbyt wysoka                             | koś dwukrotnie, pierwszy przejazd na max. wysokości koszenia.                           |

## 9. Gwarancja

Na niniejsze urządzenie obowiązuje 24-miesięczna gwarancja. W ramach gwarancji gwarant zapewnia kupującemu nieodpłatne usunięcie usterek w funkcjonowaniu urządzenia wynikających z jego wadliwości konstrukcyjnych i materiałowych. Niektóre części konstrukcyjne ulegające normalnemu zużyciu oraz szkody wywołane naturalnym zużyciem, przeciążeniem lub nieprawidłową obsługą, są wykluczone z zakresu gwarancji. Warunkiem skorzystania ze świadczeń gwarancyjnych jest przestrzeganie podanych w instrukcji obsługi wskazówek dotyczących oczyszczania, konserwacji i napraw urządzenia. Próby samodzielnej naprawy urządzenia względnie jego rozebranie albo otwarcie obudowy silnika przez osoby nieupoważnione,

---

powodują wygaśnięcie gwarancji.

Warunkiem skorzystania ze świadczenia gwarancyjnego jest przekazanie nierozmontowanego urządzenia wraz z dowodem zakupu naszemu centrum serwisowemu lub sprzedawcy. Wykonanie obowiązków wynikających z gwarancji nastąpi w terminie 30 dni, licząc od dnia dostarczenia urządzenia przez Użytkownika. W przypadku reklamacji gwarancyjnej lub zlecenia naprawy należy dostarczyć oczyszczone urządzenie wraz z informacją o usterce pod adres naszego punktu serwisowego. W celu ustalenia wskazówek dotyczących nadania przesyłki należy skontaktować się z gwarantem.

Utylizację Twojego urządzenia przeprowadzimy bezpłatnie.

Naprawy nie objęte gwarancją można zlecać odpłatnie naszemu centrum serwisowemu.

## 10. Usuwanie odpadów i recycling

Każde gospodarstwo jest użytkownikiem sprzętu elektrycznego i elektronicznego, a co za tym idzie – potencjalnym wytwórcą niebezpiecznego dla ludzi i środowiska odpadu, z tytułu obecności w tymże niebezpiecznych substancji, mieszanin oraz części składowych. Z drugiej strony zużyty sprzęt to cenny materiał, z którego można odzyskać surowce takie jak miedź, cyna, szkło, żelazo itp.

Użytkownik kosiarki zgodnie z przepisami o ochronie środowiska zobowiązany jest do prowadzenia prawidłowej gospodarki odpadami zgodnie z przepisami krajowymi. Nie wyrzucaj urządzeń razem z odpadami domowymi. Przekaż niepotrzebne urządzenie, jego akcesoria i opakowanie do zgodnej z przepisami o ochronie środowiska naturalnego utylizacji. Oddaj je w punkcie recyklingu – użyte w produkcji elementy z tworzyw sztucznych i metalu można posegregować i poddać selektywnej utylizacji. Informacje o dostępnym systemie zbierania zużytego sprzętu elektrycznego i elektronicznego można znaleźć u sprzedawcy oraz w urzędzie miasta/gminy.

Przekaż wycięty materiał do kompostowania, nie wyrzucaj go do kontenera na śmieci.

Pamiętaj, że odpowiednie postępowanie ze zużytym sprzętem zapobiega negatywnym konsekwencjom dla środowiska naturalnego i zdrowia ludzkiego!

W przypadku pytań zwróć się o poradę do Centrum Serwisowego producenta.

Należy pamiętać, że producent bezpłatnie przeprowadza utylizację przesłanych do niego uszkodzonych i zużytych swoich urządzeń.

## 11. Ryzyko resztkowe

Mimo tego, iż producent ponosi odpowiedzialność za konstrukcję kosiarki, pewne elementy ryzyka są podczas pracy nie do uniknięcia:

- odrzucenie przedmiotu,
- uszkodzenie słuchu w przypadku długotrwałej pracy bez ochraniaczy,
- uszkodzenie wzroku i twarzy przez odpryskujące elementy,
- pochwycenie i wplątanie odzieży w ruchome części.

### Ocena ryzyka resztkowego

W przypadku przestrzegania wskazówek znajdujących się w niniejszej instrukcji zagrożenie resztkowe podczas użytkowania kosiarki jest ograniczone. Niestosowanie się do zasad tu opisanych zwiększa ryzyko resztkowe.

## 12. Rysunek złożeniowy

