



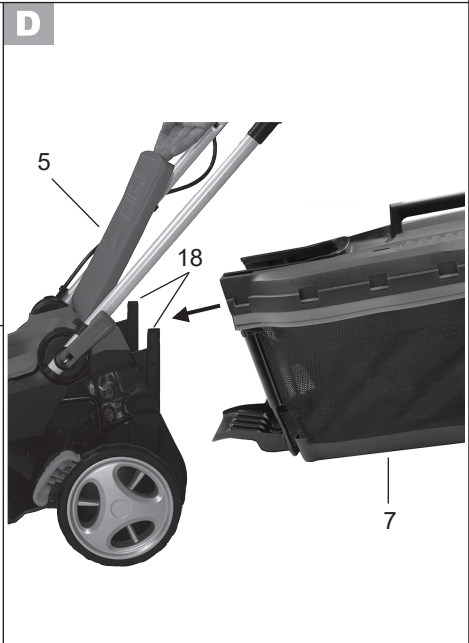
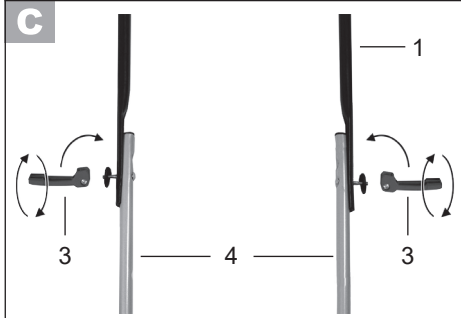
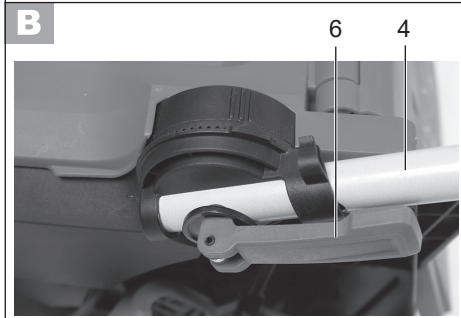
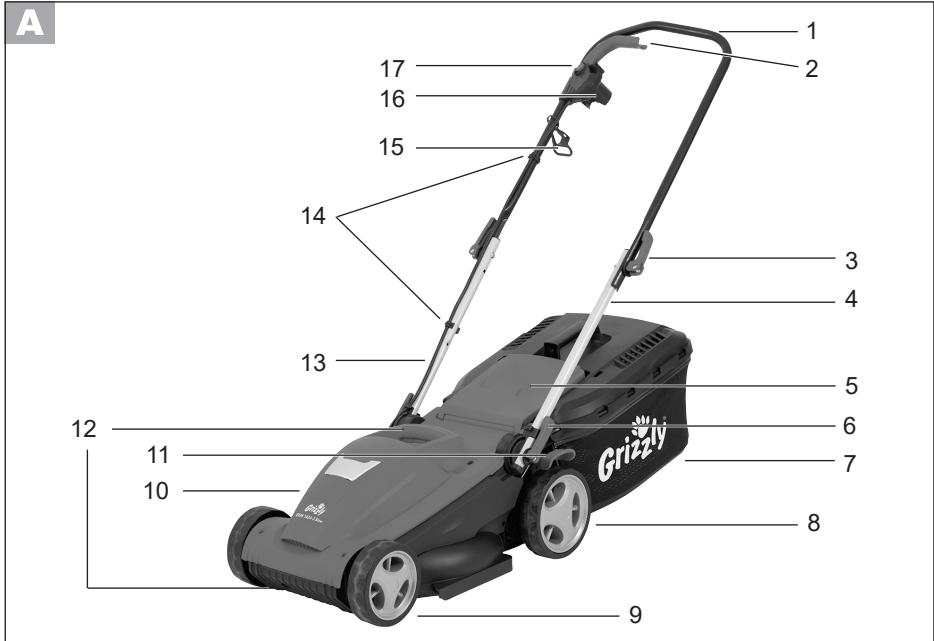
Elektro-Rasenmäher	(DE)
Elektrische grasmaaier	(NL)
Tondeuse électrique	(FR)
Tosaerba elettrico	(IT)
Electric Lawnmower	(GB)
Elektrická travní sekačka	(CZ)
Kosiarka elektryczna	(PL)
Elektrinė vejapjovė	(LT)
Cortacésped eléctrico	(ES)
Elektrická kosacka na trávu	(SK)

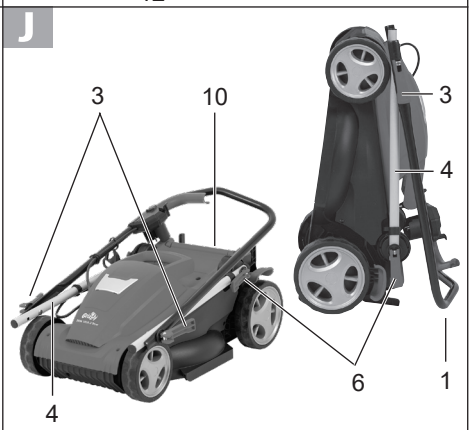
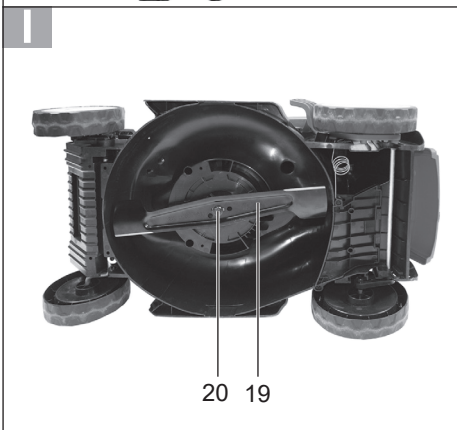
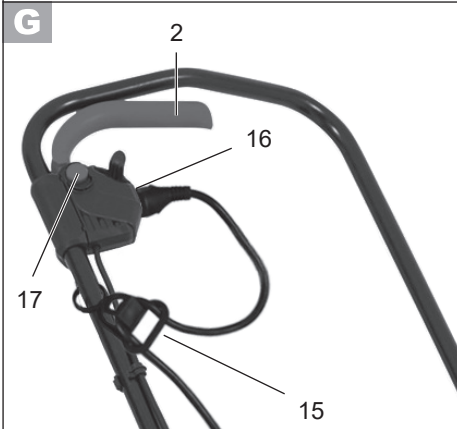
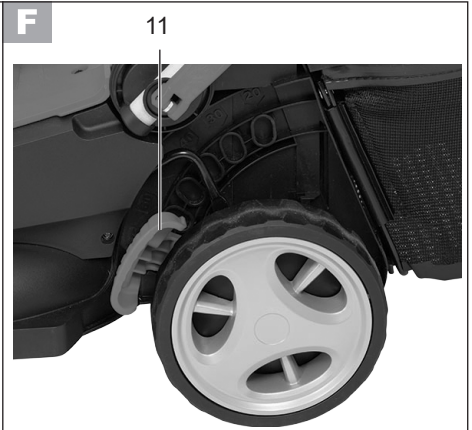


ERM 1434-3 Stow



Originalbetriebsanleitung
Vertaling van de originele gebruiksaanwijzing
Traduction de la notice d'utilisation originale
Traduzione delle istruzioni per l'uso in originale
Translation of the original instructions for use
Překlad originálního návodu k obsluze
Tłumaczenie oryginalnej instrukcji obsługi
Vertimas iš originalių eksploataavimo instrukcijoje
Traducción del manual de instrucciones original
Preklad originálneho návodu na obsluhu







(DE)	Originalbetriebsanleitung	5
(NL)	Vertaling van de originele gebruiksaanwijzing	18
(FR)	Traduction de la notice d'utilisation originale	31
(IT)	Traduzione delle istruzioni per l'uso in originale	44
(GB)	Translation of the original instructions for use	57
(CZ)	Překlad originálního návodu k obsluze	69
(PL)	Tłumaczenie oryginalnej instrukcji obsługi	81
(LT)	Originalios eksploatavimo instrukcijos vertimas	94
(ES)	Traducción del manual de instrucciones original..	106
(SK)	Překlad originálneho návodu na obsluhu	119

Inhalt

Lieferumfang	5
Verwendungszweck	5
Sicherheitshinweise	5
Bildzeichen/Aufschriften auf dem Gerät	6
Bildzeichen in der Anleitung	6
Allgemeine Sicherheitshinweise.....	6
Allgemeine Beschreibung	11
Funktionsbeschreibung	11
Übersicht	11
Montage	11
Holmmontage.....	11
Bedienung	12
Grasfangkorb einhängen / abnehmen	12
Füllstandsanzeige	12
Schnitthöhe einstellen	12
Ein- und Ausschalten	12
Arbeiten mit dem Rasenmäher	13
Reinigung/Wartung/Lagerung	13
Allgemeine Reinigungs- und Wartungsarbeiten	13
Messer austauschen	14
Lagerung	14
Entsorgung/Umweltschutz	15
Technische Daten	15
Garantie	16
Reparatur-Service	16
Fehlersuche	17
Ersatzteile/Zubehör	17
Original EG-Konformitätserklärung ..	132
Explosionszeichnung	138
Service-Center	139

Lieferumfang

Nehmen Sie das Gerät vorsichtig aus der Packung und prüfen Sie, ob die nachfolgenden Teile vollständig sind:

- Rasenmäher mit 2 unteren Holmen, Bügelgriff und Gerätekabel
- Grasfangkorb
- 2 Kabelhalter
- Montagematerial Bügelgriff
- Betriebsanleitung

Verwendungszweck

Das Gerät ist nur für das Mähen von Rasen- und Grasflächen im häuslichen Bereich bestimmt.

Dieses Gerät ist nicht zur gewerblichen Nutzung geeignet. Bei gewerblichem Einsatz erlischt die Garantie.

Jede andere Verwendung, die in dieser Anleitung nicht ausdrücklich zugelassen wird, kann zu Schäden am Gerät führen und eine ernsthafte Gefahr für den Benutzer darstellen.

Das Gerät ist zum Gebrauch durch Erwachsene bestimmt. Kinder sowie Personen, die mit dieser Anleitung nicht vertraut sind, dürfen das Gerät nicht benutzen. Die Benutzung des Gerätes bei Regen oder feuchter Umgebung ist verboten. Der Hersteller haftet nicht für Schäden, die durch bestimmungswidrigen Gebrauch oder falsche Bedienung verursacht wurden.

Sicherheitshinweise

Dieser Abschnitt behandelt die grundlegenden Sicherheitsvorschriften bei der Arbeit mit dem Elektrorasentmäher.

Bildzeichen/Aufschriften auf dem Gerät



Achtung!



Lesen Sie die Betriebsanleitung aufmerksam durch.



Setzen Sie das Gerät nicht der Feuchtigkeit aus. Arbeiten Sie nicht bei Regen und schneiden Sie kein nasses Gras.



Verletzungsgefahr durch weggeschleuderte Teile.



Umstehende Personen von dem Mäher fern halten.



Achtung! Nachlauf des Rasenmähermessers.



Vorsicht - Scharfe Schneidmesser! Füße und Hände fernhalten. Verletzungsgefahr!



Motor ausschalten und Netzstecker ziehen vor Einstellungs- oder Reinigungsarbeiten oder wenn sich das Netzkabel verfangen hat oder beschädigt ist.



Tragen Sie Augen- und Gehörschutz.



Gefahr durch beschädigtes Netzkabel.



Netzkabel von dem Gerät und den Schneidmessern fernhalten!



Schutzklasse II
(Doppelisolierung)



Angabe des Schalleistungspegels L_{WA} in dB.



Elektrogeräte gehören nicht in den Hausmüll.



Schnittkreis

Bildzeichen in der Anleitung



Gefahrenzeichen mit Angaben zur Verhütung von Personen- oder Sachschäden.



Gebotszeichen (anstelle des Ausrufungszeichens ist das Gebot erläutert) mit Angaben zur Verhütung von Schäden.



Hinweiszeichen mit Informationen zum besseren Umgang mit dem Gerät.

Allgemeine Sicherheitshinweise



Wichtig! Lesen Sie die Betriebsanleitung sorgfältig. Bewahren Sie die Betriebsanleitung zum Nachlesen auf.



Dieses Gerät kann bei unsachgemäßem Gebrauch ernsthafte Verletzungen verursachen. Um Personen- und Sachschäden zu vermeiden, lesen und beachten Sie unbedingt die folgenden

Sicherheitshinweise und machen Sie sich mit allen Bedienteilen gut vertraut.

Vorbereitung:

- Dieses Gerät ist nicht dafür bestimmt, durch Personen mit eingeschränkten physischen, sensorischen oder geistigen Fähigkeiten oder mangels Erfahrung und/oder mangels Wissen benutzt zu werden; es sei denn, sie werden durch eine für ihre Sicherheit zuständige Person beaufsichtigt oder erhalten von ihr Anweisungen, wie das Gerät zu benutzen ist.
- Erlauben Sie niemals Kindern oder anderen Personen, die die Bedienungsanleitung nicht kennen, das Gerät zu benutzen. Örtliche Bestimmungen können das Mindestalter der Bedienungsperson festlegen.
- Setzen Sie das Gerät niemals ein, während Personen, besonders Kinder und Haustiere, in der Nähe sind.
- Der Bediener oder Nutzer ist für Unfälle oder Schäden an anderen Menschen oder deren Eigentum verantwortlich.
- Überprüfen Sie das Gelände, auf dem das Gerät eingesetzt wird und entfernen Sie Steine, Stöcke, Drähte oder andere Fremdkörper, die erfasst und weggeschleudert werden können.
- Tragen Sie geeignete Arbeitskleidung wie festes Schuhwerk mit rutschfester Sohle und eine robuste, lange Hose. Benutzen Sie das Gerät nicht, wenn Sie barfuß gehen oder offene Sandalen tragen. Vermeiden Sie das Tragen loser Kleidung oder Kleidung mit hängenden Schnüren oder Gürteln.
- Führen Sie vor jeder Benutzung eine Sichtprüfung des Gerätes durch. Benutzen Sie das Gerät nicht, wenn Schutzvorrichtungen (z.B. Prallschutz oder Grasfangsack), Teile der Schneideinrichtung oder Bolzen fehlen, abgenutzt oder beschädigt sind. Zur Vermeidung einer Unwucht dürfen beschädigte Werkzeuge und Bolzen nur satzweise ausgetauscht werden.
- Seien Sie vorsichtig bei Geräten mit mehreren Schneidwerkzeugen, da die Bewegung eines Messers zur Rotation der übrigen Messer führen kann.
- Benutzen Sie nur Ersatz- und Zubehörteile, die vom Hersteller geliefert und empfohlen werden. Der Einsatz von Fremdteilen führt zum sofortigen Verlust des Garantieanspruches.
- Vor dem Gebrauch sind immer Anschlussleitung und Verlängerungsleitung auf Anzeichen von Beschädigung oder Abnutzung zu untersuchen. Falls die Leitung im Gebrauch beschädigt wird, muss sie sofort vom Versorgungsnetz getrennt werden. Berühren Sie die Leitung nicht, bevor sie getrennt ist. Benutzen Sie das Gerät nicht, wenn die Leitung abgenutzt oder beschädigt ist.

Arbeiten mit dem Gerät:



Führen Sie Füße und Hände beim Arbeiten nicht in die Nähe oder unter rotierende Teile. Es besteht Verletzungsgefahr!



Beachten Sie den Lärm- schutz und örtliche Vor- schriften.

- Schalten Sie den Motor nach Anweisung ein und nur dann, wenn Ihre Füße in sicherem Abstand von den Schneidwerk- zeugen sind.
- Benutzen Sie das Gerät nicht bei Regen, bei schlechter Wit- terung, in feuchter Umgebung oder an nassem Rasen. Arbei- ten Sie nur bei Tageslicht oder guter Beleuchtung.
- Arbeiten Sie mit dem Gerät nicht, wenn Sie müde oder unkonzentriert sind oder nach der Einnahme von Alkohol oder Tabletten. Legen Sie immer rechtzeitig eine Arbeitspause ein. Gehen Sie mit Vernunft an die Arbeit.
- Achten Sie beim Arbeiten auf einen sicheren Stand, insbe- sondere an Hängen. Arbeiten Sie immer quer zum Hang, nie- mals auf- oder abwärts. Seien Sie besonders vorsichtig, wenn Sie die Fahrtrichtung am Hang ändern. Arbeiten Sie nicht an übermäßig steilen Hängen.
- Führen Sie das Gerät nur im Schrittempo. Seien Sie beson- ders vorsichtig, wenn Sie das

Gerät umkehren, zu sich heran- ziehen oder rückwärts gehen.

- Schalten Sie das Gerät mit Vor- sicht entsprechend den Anwei- sungen in dieser Anleitung ein. Achten Sie auf ausreichenden Abstand der Füße zu rotieren- den Messern.
- Kippen Sie das Gerät nicht beim Starten, außer wenn dies beim Anlaufen in hohem Gras erforderlich ist. In diesem Fall kippen Sie das Gerät durch Drücken des Bügelgriffs so, dass die Vorderräder des Ge- räts leicht angehoben werden. Überprüfen Sie immer, dass sich beide Hände in Arbeitsstel- lung befinden, bevor das Gerät wieder auf den Boden zurück- gestellt wird.
- Arbeiten Sie nie ohne Gras- fangsack oder Prallschutz. Hal- ten Sie sich immer entfernt von der Auswurföffnung.
- Starten Sie den Motor nicht, wenn Sie vor dem Auswurf- schacht stehen.



Achtung Gefahr! Messer läuft nach. Es besteht Verletzungsge- fahr.

- Das Gerät darf nicht angeho- ben oder transportiert werden, solange der Motor läuft. Schal- ten Sie das Gerät ab, wenn es zum Transport gekippt werden muss, wenn andere Flächen als Rasen überquert werden und wenn das Gerät zu und von den zu mähenden Flächen gebracht wird.

- Halten Sie die Grasauswurföffnung stets sauber und frei. Entfernen Sie Schnittgut nur im Stillstand des Gerätes.
- Hinterlassen Sie das Gerät nie unbeaufsichtigt am Arbeitsplatz.
- Arbeiten Sie nicht mit einem beschädigten, unvollständigen oder ohne die Zustimmung des Herstellers umgebauten Gerät. Verwenden Sie das Gerät nie mit beschädigten Schutzeinrichtungen oder Abschirmungen oder fehlenden Sicherheitseinrichtungen wie Ablenk- und/oder GrASFangeinrichtungen.
- Überlasten Sie Ihr Gerät nicht. Arbeiten Sie nur im angegebenen Leistungsbereich und ändern Sie nicht die Reglereinstellungen am Motor. Verwenden Sie keine leistungsschwachen Maschinen für schwere Arbeiten. Benutzen Sie Ihr Gerät nicht für Zwecke, für die es nicht bestimmt ist.
- Benutzen Sie das Gerät nicht in der Nähe von entzündbaren Flüssigkeiten oder Gasen. Bei Nichtbeachtung besteht Brand- oder Explosionsgefahr.
- Niemals das Gerät aufheben oder wegtragen, wenn der Motor läuft.
- Schalten Sie das Gerät aus, ziehen Sie den Netzstecker ab und vergewissern Sie sich, dass alle beweglichen Teile still stehen:
 - immer, wenn Sie die Maschine verlassen,
 - bevor Sie die Auswurföffnung reinigen oder Blockierungen beseitigen,
 - wenn das Gerät nicht verwendet wird,
 - bevor Sie das Gerät überprüfen, reinigen oder daran arbeiten,
 - wenn das Netzkabel beschädigt oder verheddert ist,
 - wenn das Gerät beim Arbeiten einen Fremdkörper getroffen hat oder wenn ungewohnte Vibrationen auftreten. Untersuchen Sie in diesem Fall das Gerät auf Beschädigungen und lassen Sie es ggf. reparieren.
- Bringen Sie Hände oder Füße niemals in die Nähe oder unter rotierende Teile. Bei Sichelmähern darf sich nie vor die Grasauswurföffnung gestellt werden.

Wartung und Lagerung:

- Achten Sie beim Warten der Schneidmesser darauf, dass selbst dann, wenn die Spannungsquelle abgeschaltet ist, die Schneidmesser bewegt werden können.
- Sorgen Sie dafür, dass alle Muttern, Bolzen und Schrauben fest angezogen sind und das Gerät in einem sicheren Arbeitszustand ist.
- Suchen Sie den Mäher nach eventuellen Beschädigungen ab.
- Führen Sie die erforderlichen Reparaturen beschädigter Teile durch.

- Versuchen Sie nicht, das Gerät selbst zu reparieren, es sei denn, Sie besitzen hierfür eine Ausbildung. Sämtliche Arbeiten, die nicht in dieser Anleitung angegeben werden, dürfen nur von uns ermächtigten Kundendienststellen ausgeführt werden.
- Bewahren Sie das Gerät an einem trockenen Ort und außerhalb der Reichweite von Kindern auf.
- Behandeln Sie Ihr Gerät mit Sorgfalt. Halten Sie die Werkzeuge scharf und sauber, um besser und sicherer arbeiten zu können. Befolgen Sie die Wartungsvorschriften.
- Tragen Sie Schutzhandschuhe, wenn Sie die Schneideinrichtung wechseln.
- Überprüfen Sie die Grasfangeinrichtung regelmäßig auf Verschleiß und Verformungen. Ersetzen Sie aus Sicherheitsgründen verschlissene oder beschädigte Teile. Seien Sie beim Einstellen der Messer besonders vorsichtig, damit Ihre Finger nicht zwischen den rotierenden Messern und fest stehenden Teilen der Maschine eingeklemmt werden.
- Überprüfen Sie, dass nur Ersatzschneidwerkzeuge verwendet werden, die vom Hersteller zugelassen sind.
- Schließen Sie das Gerät an eine Steckdose mit Fehlerstrom-Schutzeinrichtung (FI-Schalter) mit einem Auslösestrom von nicht mehr als 30 mA an.
- Vermeiden Sie Körperberührungen mit geerdeten Teilen (z.B. Metallzäune, Metallpfosten).
- Verwenden Sie nur zugelassene Netzkabel der Bauart H05RN-F, die höchstens 75 m lang und für den Gebrauch im Freien bestimmt sind. Der Litzquerschnitt des Netzkabels muss mindestens 2,5 mm² betragen. Rollen Sie eine Kabeltrommel vor Gebrauch immer ganz ab. Überprüfen Sie das Kabel auf Schäden.
- Verwenden Sie für die Anbringung des Netzkabels die dafür vorgesehene Kabelaufhängung.
- Halten Sie das Netzkabel beim Arbeiten von dem Schneidwerkzeug fern. Die Schneidmesser können das Netzkabel beschädigen und zum Berühren spannungsführender Teile führen. Führen Sie das Netzkabel grundsätzlich hinter der Bedienungsperson.
- Benutzen Sie das Netzkabel nicht, um den Stecker aus der Steckdose zu ziehen. Schützen Sie das Netzkabel vor Hitze, Öl und scharfen Kanten.
- Schalten Sie das Gerät aus und ziehen Sie den Netzstecker aus der Steckdose, wenn das Netzkabel beschädigt ist. Wenn die Anschlussleitung die-

Elektrische Sicherheit:

- Achten Sie darauf, dass die Netzspannung mit den Angaben des Typenschildes übereinstimmt.

ses Gerätes beschädigt wird, muss sie durch den Hersteller oder seinen Kundendienst oder eine ähnliche qualifizierte Person ersetzt werden, um Gefährdungen zu vermeiden.

- Verbinden Sie kein beschädigtes Netzkabel mit dem Stromnetz. Berühren Sie kein beschädigtes Netzkabel, solange es mit dem Stromnetz verbunden ist. Ein beschädigtes Netzkabel kann zum Berühren spannungsführender Teile führen.


- 5 Prallschutz
- 6 2 untere Schnellspannhebel zur Holmbefestigung
- 7 Grasfangkorb
- 8 Hinterräder
- 9 Vorderräder
- 10 Gerätegehäuse
- 11 Hebel zur Schnitthöhenverstellung
- 12 2 Tragegriffe
- 13 Gerätekabel
- 14 Kabelhalter
- 15 Kabelzugentlastung
- 16 Gerätesteckdose
- 17 Entriegelungsknopf

Allgemeine Beschreibung Montage

Funktionsbeschreibung

Der Elektrorasensmäher besitzt ein parallel zur Schnittebene sich drehendes Schneidwerkzeug. Er ist mit einem leistungsstarken Elektromotor, einem robusten Kunststoffgehäuse, einem Sicherheitsschalter und einem Prallschutz sowie einem Grasfangkorb ausgestattet. Zusätzlich ist das Gerät 6-fach höhenverstellbar und hat leichtgängige Räder.

Die Funktion der Bedienteile entnehmen Sie bitte den nachfolgenden Beschreibungen.

-  Die Abbildungen für die Bedienung des Gerätes finden Sie auf den Seiten 2-3.

Übersicht

- A**
- 1 Bügelgriff
 - 2 Starthebel
 - 3 2 obere Schnellspannhebel zur Bügelgriffbefestigung
 - 4 Unterere Holme (2 St.)




Ziehen Sie vor allen Arbeiten an dem Gerät den Netzstecker.

Holmmontage

B

Unteren Holm montieren:

1. Klappen Sie die unteren Holme (4) auf und bringen Sie diese in die gewünschte Neigung.
2. Fixieren Sie die unteren Holme mit den vormontierten Schnellspannhebeln (6). Es sind 3 Positionen  möglich.

C

Bügelgriff montieren:

3. Befestigen Sie den Bügelgriff (1) mit den beiliegenden Schrauben, Unterlegscheiben und Schnellspannhebeln (3) rechts und links an den unteren Holmen (4). Es sind zwei Positionen möglich.
4. **Kabelhalter einklipsen:** Klipsen Sie die Kabelhalter (**A** 14) am Holm ein und fixieren Sie damit das Gerätekabel (**A** 13).

Bedienung



Achtung: Gerät nicht ohne vollständig angebrachten Prallschutz oder Grasfangkorb betreiben. Es besteht Verletzungsgefahr!

Grasfangkorb einhängen / abnehmen

- D**
1. Heben Sie den Prallschutz (5) an.
 2. Hängen Sie den Grasfangkorb (7) in die dafür vorgesehene Aufhängung (18) an der Rückseite des Gerätes ein.
 3. Positionieren Sie den Prallschutz (5) auf dem Grasfangkorb (7), er hält diesen an richtiger Position.
 4. Zum Abnehmen des Grasfangkorbes (7) heben Sie den Prallschutz (5) an und hängen den Grasfangkorb aus. Klappen Sie den Prallschutz an das Gerätegehäuse zurück.



Zum Entleeren des Grasfangkorbs siehe auch Kapitel „Entsorgung/ Umweltschutz“.

E Füllstandsanzeige

Seitlich am Grasfangkorb (7) ist eine Füllstandsanzeige (7a) angebracht.



Klappe geöffnet: Grasfangkorb (7) leer



Klappe geschlossen: Grasfangkorb (7) gefüllt

Schnitthöhe einstellen



Schalten Sie das Gerät aus, ziehen Sie den Netzstecker und warten Sie den Stillstand des Messers ab. Es besteht die Gefahr von Personenschäden.



Greifen Sie den Hebel (11) zur Schnitthöhenverstellung und führen Sie ihn an der Rasterung vorbei auf die gewünschte Einstellung der Schnitthöhe.

Das Gerät besitzt 6 Positionen zur Einstellung der Schnitthöhe:

25 - 75 mm

Die richtige Schnitthöhe beträgt bei einem Zierrasen etwa 30 - 45 mm, bei einem Nutzasen etwa 30 - 65 mm.



Für den ersten Schnitt in der Saison sollte eine hohe Schnitthöhe gewählt werden.

Ein- und Ausschalten



1. Stecken Sie den Stecker des Netzkabels in die Gerätesteckdose (16).
2. Formen Sie aus dem Ende des Netzkabels eine Schlaufe und hängen diese in die Kabelzugentlastung (15) ein.
3. Schließen Sie das Gerät an die Netzspannung an.
4. Achten Sie vor dem Einschalten darauf, dass das Gerät keine Gegenstände berührt.
5. Zum Einschalten drücken Sie den Entriegelungsknopf (17) am Handgriff und halten gleichzeitig den Starthebel (2) gedrückt.

Lassen Sie den Entriegelungsknopf (17) los.

- Zum Ausschalten lassen Sie den Starthebel (2) los.



Nach dem Ausschalten des Gerätes dreht sich das Messer noch für einige Sekunden. Berühren Sie das laufende Messer nicht. Es besteht die Gefahr von Personenschäden.

Arbeiten mit dem Rasenmäher

Regelmäßiges Mähen regt die Graspflanze zu einer verstärkten Blattbildung an, lässt aber gleichzeitig Unkrautpflanzen absterben. Daher wird der Rasen nach jedem Mähvorgang dichter und es entsteht ein gleichmäßig belastbarer Rasen. Der erste Schnitt erfolgt ab etwa April bei einer Aufwuchshöhe von 7 - 8 cm. In der Hauptvegetationszeit wird der Rasen mindestens einmal pro Woche gemäht.

H Die beiden Tragegriffe (12) erleichtern Ihnen den Transport des Gerätes.

- Beginnen Sie mit dem Mähen in der Nähe der Steckdose und arbeiten Sie von der Steckdose weg.
- Führen Sie das Netzkabel immer hinter sich und bringen Sie es nach dem Wenden auf die schon gemähte Seite.
- Führen Sie das Gerät im Schrittempo in möglichst geraden Bahnen. Für ein lückenloses Mähen sollten sich die Bahnen immer um wenige Zentimeter überlappen.
- Stellen Sie die Schnitttiefe so ein, dass das Gerät nicht überlastet wird. Andernfalls kann der Motor beschädigt werden.

- Arbeiten Sie an Hängen immer quer zum Hang. Seien Sie besonders vorsichtig beim Rückwärtsgehen und Ziehen des Gerätes.
- Reinigen Sie das Gerät nach jedem Einsatz wie im Kapitel „Reinigung/Wartung/Lagerung“ beschrieben.



Schalten Sie nach der Arbeit und zum Transport das Gerät aus, ziehen Sie den Netzstecker und warten Sie den Stillstand des Messers ab. Es besteht die Gefahr von Personenschäden.

Reinigung/Wartung/Lagerung



Lassen Sie Arbeiten, die nicht in dieser Anleitung beschrieben sind, von einer von uns ermächtigten Kundendienststelle durchführen. Verwenden Sie nur Originalteile.



Tragen Sie beim Umgang mit dem Messer Handschuhe.



Schalten Sie vor allen Wartungs- und Reinigungsarbeiten das Gerät aus, ziehen Sie den Netzstecker und warten Sie den Stillstand des Messers ab.

Allgemeine Reinigungs- und Wartungsarbeiten



Spritzen Sie den Rasenmäher nicht mit Wasser ab. Es besteht die Gefahr eines elektrischen Schlages.

- Halten Sie das Gerät stets sauber. Verwenden Sie zum Reinigen eine Bürste oder ein Tuch, aber keine scharfen Reinigungs- bzw. Lösungsmittel.
- Entfernen Sie nach dem Mähen anhaftende Pflanzenreste mit einem Holz- oder Plastikstück von den Rädern, den Lüftungsöffnungen, der Auswurföffnung und dem Messerbereich. Verwenden Sie keine harten oder spitzen Gegenstände, Sie könnten das Gerät beschädigen.
- Ölen Sie von Zeit zu Zeit die Räder.
- Kontrollieren Sie den Rasenmäher vor jedem Gebrauch auf offensichtliche Mängel wie lose, abgenutzte oder beschädigte Teile. Prüfen Sie den festen Sitz aller Muttern, Bolzen und Schrauben.
- Überprüfen Sie Abdeckungen und Schutzeinrichtungen auf Beschädigungen und korrekten Sitz. Tauschen Sie diese gegebenenfalls aus.

Messer austauschen

Ist das Messer stumpf, so kann es von einer Fachwerkstätte nachgeschliffen werden.

Ist das Messer beschädigt oder zeigt eine Unwucht, so muss es ausgewechselt werden (siehe „Ersatzteile/Zubehör“).

1. Drehen Sie das Gerät um.
2. Benutzen Sie feste Handschuhe und halten Sie das Messer (19) fest. Drehen Sie die Messerschraube (20) gegen den Uhrzeigersinn mit Hilfe eines Schraubenschlüssels von der Motorspindel ab.

3. Bauen Sie das neue Messer in umgekehrter Reihenfolge wieder ein. Achten Sie darauf, dass das Messer richtig positioniert ist und die Schraube fest angezogen ist.

Lagerung

Für eine platzsparende Lagerung besitzt das Gerät folgende Möglichkeiten der Aufbewahrung:

- J** 1. Lösen Sie die oberen und unteren Schnellspannhebel (3+6).
2. Klappen Sie den Bügelgriff (1) und die unteren Holme (4) auf das Gerätegehäuse (10). Achten Sie darauf, dass die Kabel nicht eingeklemmt werden.
3. Zusätzlich können Sie das Gerät hochkant aufstellen, entweder mit oder ohne eingeklapptem Bügelgriff (1) (Stow-Funktion).

- Bewahren Sie das Gerät trocken und außerhalb der Reichweite von Kindern auf.
- Lassen Sie den Motor abkühlen, bevor Sie das Gerät in geschlossenen Räumen abstellen.
- Umhüllen Sie das Gerät nicht mit Nylonsäcken, da sich Feuchtigkeit bilden könnte.

Wir haften nicht für durch unsere Geräte hervorgerufene Schäden, sofern diese durch unsachgemäße Reparatur oder den Einsatz von Nicht-Originalteilen bzw. durch nicht bestimmungsgemäßen Gebrauch verursacht werden.

Entsorgung/ Umweltschutz

Führen Sie Gerät, Zubehör und Verpackung einer umweltgerechten Wiederverwertung zu.



Elektrogeräte gehören nicht in den Hausmüll.

- Geben Sie das Gerät an einer Verwertungsstelle ab. Die verwendeten Kunststoff- und Metallteile können sortenrein getrennt werden und so einer Wiederverwertung zugeführt werden. Fragen Sie hierzu unser Service-Center.
- Werfen Sie geschnittenes Gras nicht in die Mülltonne, sondern führen Sie es der Kompostierung zu oder verteilen Sie es als Mulchschicht unter Sträuchern und Bäumen.
- Die Entsorgung Ihrer defekten eingesendeten Geräte führen wir kostenlos durch.

Technische Daten

Elektro-Rasenmäher..ERM 1434-3 Stow	
Aufnahmeleistung des Motors.....	1400 W
Netzspannung	220-240 V~, 50 Hz
Schutzklasse	II <input type="checkbox"/>
Schutzart	IPX4
Leerlaufdrehzahl.....	3450 min ⁻¹
Schnittkreis.....	34 cm
Schnitthöhe.....	25-75 mm
Gewicht.....	ca. 13 kg
Volumen Grasfangkorb.....	33 l
Schalldruckpegel	
(L _{pA}).....	84 dB(A), K _{pA} = 3 dB
Schalleistungspegel (L _{WA})	
garantiert.....	96 dB(A)
gemessen.....	94 dB(A), K _{WA} = 2,36 dB
Vibration (a _r).....	1,2 m/s ²

Lärm- und Vibrationswerte wurden entsprechend den in der Konformitätserklärung genannten Normen und Bestimmungen ermittelt.

Technische und optische Veränderungen können im Zuge der Weiterentwicklung ohne Ankündigung vorgenommen werden. Alle Maße, Hinweise und Angaben dieser Betriebsanleitung sind deshalb ohne Gewähr. Rechtsansprüche, die aufgrund der Betriebsanleitung gestellt werden, können daher nicht geltend gemacht werden.

Der angegebene Schwingungsemissionswert ist nach einem genormten Prüfverfahren gemessen worden und kann zum Vergleich eines Elektrowerkzeugs mit einem anderen verwendet werden. Der angegebene Schwingungsemissionswert kann auch zu einer einleitenden Einschätzung der Aussetzung verwendet werden.



Warnung:

Der Schwingungsemissionswert kann sich während der tatsächlichen Benutzung des Elektrowerkzeugs von dem Angabewert unterscheiden, abhängig von der Art und Weise, in der das Elektrowerkzeug verwendet wird. Versuchen Sie, die Belastung durch Vibrationen so gering wie möglich zu halten. Beispielhafte Maßnahmen zur Verringerung der Vibrationsbelastung sind das Tragen von Handschuhen beim Gebrauch des Werkzeugs und die Begrenzung der Arbeitszeit. Dabei sind alle Anteile des Betriebszyklus zu berücksichtigen (beispielsweise Zeiten, in denen das Elektrowerkzeug abgeschaltet ist, und solche, in denen es zwar eingeschaltet ist, aber ohne Belastung läuft).

Garantie

- Für dieses Gerät leisten wir 24 Monate Garantie. Bei gewerblichem Einsatz erlischt die Garantie.
- Schäden, die auf natürliche Abnutzung, Überlastung oder unsachgemäße Bedienung zurückzuführen sind, bleiben von der Garantie ausgeschlossen. Bestimmte Bauteile unterliegen einem normalen Verschleiß und sind von der Garantie ausgeschlossen. Insbesondere zählen hierzu: Messer.
- Voraussetzung für Garantieleistungen ist zudem die Einhaltung der Hinweise zur Reinigung und Wartung.
- Schäden, die durch Material- oder Herstellerfehler entstanden sind, werden unentgeltlich durch Ersatzlieferung oder Reparatur beseitigt. Voraussetzung ist, dass das Gerät unzerlegt und mit Kauf- und Garantienachweis an den Händler zurückgegeben wird.
- Bei Vorliegen eines berechtigten Garantiefalles bitten wir um telefonische Kontaktaufnahme mit unserem Service-Center. Dort erhalten Sie weitere Informationen über die Reklamationsbearbeitung.

Reparatur-Service

- Sie können Reparaturen, die nicht der Garantie unterliegen, gegen Berechnung von unserem Service-Center durchführen lassen. Unser Service-Center erstellt Ihnen gerne einen Kostenvoranschlag. Wir können nur Geräte bearbeiten, die ausreichend verpackt und frankiert eingesandt wurden.
- **Achtung:** Bitte liefern Sie Ihr Gerät im Reklamations- oder Servicefall gereinigt und mit einem Hinweis auf den Defekt an unsere Service-Adresse. **Nicht angenommen werden unfrei - per Sperrgut, Express oder mit sonstiger Sonderfracht - eingeschickte Geräte.**
- Die Entsorgung Ihrer defekten eingesendeten Geräte führen wir kostenlos durch.

Fehlersuche

Problem	Mögliche Ursache	Fehlerbehebung
Gerät startet nicht	Netzspannung fehlt	Steckdose, Kabel, Leitung, Stecker, Haussicherung prüfen, ggf. Reparatur durch Elektrofachmann
	Starthebel (A 2) oder Entriegelungsknopf (A 17) defekt	Reparatur durch Kundendienst
	Kohlebürsten abgenutzt	
	Motor defekt	
	Gras zu lang	Größere Schnitthöhe einstellen. Durch Drücken des Griffholms die Vorderräder leicht anheben.
Motor setzt aus	Blockierung durch Fremdkörper	Fremdkörper entfernen
Arbeitsergebnis nicht zufriedenstellend oder Motor arbeitet schwer	Schnitthöhe zu niedrig	Geringere Schnitthöhe einstellen
	Messer (19) stumpf	Messer schleifen lassen oder austauschen
	Messerbereich verstopft	Gerät reinigen
	Messer (19) falsch montiert	Messer korrekt einbauen
Messer rotiert nicht	Messer (19) durch Gras blockiert	Gras entfernen
	Messerschraube (20) locker	Messerschraube festziehen
Abnorme Geräusche, Klappern oder Vibrationen	Messerschraube (20) locker	Messerschraube festziehen
	Messer (19) beschädigt	Messer austauschen

Ersatzteile/Zubehör

**Ersatzteile und Zubehör erhalten Sie unter
www.grizzly-service.eu**

Sollten Sie kein Internet haben, so wenden Sie sich bitte telefonisch an das Service-Center (siehe „Service-Center“).

Inhoud

Omvang van de levering	18
Gebruiksdoeleinde	18
Veiligheidsinstructies	19
Pictogrammen/opschriften op het apparaat.....	19
Symbolen in de handleiding	19
Algemene veiligheidsinstructies	20
Algemene beschrijving	24
Beschrijving van de werking.....	24
Overzicht.....	24
Montage	24
Stangmontage.....	24
Bediening	25
Grasvangkorf inhaken/afnemen	25
Niveau-indicator	25
Snoeihoogte instellen.....	25
In- en uitschakelen	25
Werken met de grasmaaier	26
Reiniging/onderhoud/opslag	26
Algemene reinigings- en onderhoudswerkzaamheden.....	26
Mes uitwisselen.....	27
Opslag.....	27
Berging en milieu	27
Technische gegevens	28
Garantie	29
Reparatieservice	29
Opsporing van fouten	30
Reserveonderdelen/Accessoires	30
Vertaling van de originele CE- conformiteitsverklaring	132
Exploietekening	138
Service-Center	139

Omvang van de levering

Neem het apparaat voorzichtig uit de verpakking en kijk na, of de hierna volgende onderdelen volledig zijn:

- Grasmaaier met 2 onderste stangen, beugelhandgreep en apparaatsnoer
- Grasvangkorf
- 2 snoerhouders
- Montagemateriaal beugelhandgreep
- Gebruiksaanwijzing

Gebruiksdoeleinde

Het apparaat is voor het maaien van gazons en grasvlakten in huishoudelijke kring bestemd. Dit apparaat is niet geschikt voor commercieel gebruik. Bij commercieel gebruik vervalt de garantie.

Ledere andere toepassing, die in deze handleiding niet uitdrukkelijk toegestaan wordt, kan tot beschadigingen leiden en een ernstig gevaar voor de gebruiker vormen.

Het apparaat is voor het gebruik door volwassenen bestemd. Kinderen alsook personen, die met deze handleiding niet vertrouwd zijn, mogen het apparaat niet gebruiken. Het gebruik van het apparaat bij regen of een vochtige omgeving is verboden.

De fabrikant is niet aansprakelijk voor beschadigingen, die door een niet-doelmatig gebruik of een foutieve bediening veroorzaakt werden.

Veiligheidsinstructies

Deze paragraaf behandelt de fundamentele veiligheidsinstructies bij het werk met de elektrische grasmaaier.

Pictogrammen/opschriften op het apparaat

-  **Opgelet!**
-  **Neem de gebruiksaanwijzing aandachtig door.**
-  **Stel het apparaat niet aan de vochtigheid bloot. Werk niet bij regen en snoei geen nat gras.**
-  **Gevaar voor verwondingen door weggeslingerde onderdelen.**
-  **Omstanders op een veilige afstand tot de maaier houden.**
-  **Opgelet! Naloop van het mes van de grasmaaier.**
-  **Opgepast – scherpe snoeimessen! Voeten en handen op een veilige afstand houden. Gevaar voor verwondingen!**
-  **Motor uitschakelen en netstekker uittrekken vóór instellings- of reinigingswerkzaamheden of als het netsnoer vastgeraakt of beschadigd is.**

-  **Draag oog- en gehoorbescherming.**
-  **Gevaar door beschadigd netsnoer.**
-  **Netsnoer op een veilige afstand tot het apparaat en van het snoeimess houden!**
-  **Vermelding van het geluidsniveau L_{WA} in dB**
-  **Beschermingsklasse II (Dubbele isolatie)**
-  **Elektrische apparaten horen niet thuis bij huisvuil.**
-  **Snijdcirkel**

Symbolen in de handleiding

-  **Gevaarsymbolen met gegevens ter preventie van lichamelijke letsels en materiële schade.**
-  **Gebodsteken (in plaats van het uitroepingsteken is het gebod toegelicht) met gegevens ter preventie van beschadigingen.**
-  **Aanwijzingsteken met informatie voor een betere omgang met het apparaat.**

Algemene veiligheidsinstructies



Belangrijk! Lees de gebruiksaanwijzing zorgvuldig. Bewaar de gebruiksaanwijzing om ze na te lezen.



Dit apparaat kan bij een onoordeelkundig gebruik ernstige verwondingen veroorzaken. Om lichamelijke letsels en materiële schade te vermijden, leest u de onvoorwaardelijk volgende veiligheidsinstructies en neemt u ze in acht en maakt u zich goed met alle bedieningsonderdelen vertrouwd.

Vorbereitung:

- Dit apparaat dient niet om door personen (kinderen inbegrepen) met beperkte fysieke, motorieke of psychische capaciteiten of met een tekort aan ervaring en/of kennis gebruikt te worden; tenzij zij van een voor de veiligheid instaaende persoon onder toezicht staan of tenzij zij van deze laatste instructies krijgen, hoe het apparaat te gebruiken is.
- Geef nooit toestemming aan kinderen of andere personen, die de gebruiksaanwijzing niet kennen, het apparaat te gebruiken. Lokale bepalingen kunnen de minimumleeftijd van de persoon, die het apparaat bedient, vastleggen.
- Maak nooit gebruik van het apparaat terwijl andere mensen, in het bijzonder kinderen, en huisdieren in de buurt zijn.
- De operator of gebruiker is enkel voor ongevallen of schade aan andere mensen of aan hun eigendom verantwoordelijk.
- Controleer het terrein, waarop het apparaat gebruikt wordt, en verwijder stenen, stokken, draden of andere vreemde voorwerpen, die vastgegrepen en weggeslingerd kunnen worden.
- Draag geschikte werkkledij zoals vast schoeisel met slijpvrije zool en een robuuste, lange broek. Gebruik het apparaat niet als u blootsvoets stapt of open sandalen draagt. Vermijd het dragen van losse kledij of kledij met hangende touwtjes of ceinturen.
- Voer telkens vóór gebruik een visuele controle van het apparaat door. Gebruik het apparaat niet als beschermingsinrichtingen (bijvoorbeeld stootbescherming of grasvangzak), onderdelen van de snoei-inrichting of bouten ontbreken, versleten of beschadigd zijn. Ter preventie van een onbalans mogen beschadigde werktuigen en bouten slechts per set uitgewisseld worden.
- Wees voorzichtig bij apparaten met meerdere snoeiwerktuigen, omdat de beweging van een mes tot een rotatie van de overige messen kan leiden.
- Gebruik enkel reserveonderdelen en toebehoren, die door de fabrikant geleverd en aanbevolen worden. Het gebruik van vreemde onderdelen leidt tot het onmiddellijke verlies van de garantieclaim.

- Vóór het gebruik dienen netsnoer en verlengsnoer altijd op tekenen van beschadiging of slijtage onderzocht te worden. Indien het snoer tijdens het gebruik beschadigd wordt, moet het onmiddellijk van het stroomnet verbroken worden. Raak het snoer niet aan voordat het van het stroomnet verbroken is. Gebruik het apparaat niet wanneer het snoer versleten of beschadigd is.
- Let bij het werken op een veilige stand, in het bijzonder op hellingen. Werk altijd dwars op de helling, nooit op- of neerwaarts. Wees uiterst voorzichtig wanneer u de rijdrichting op de helling wijzigt. Werk niet op overdreven steile hellingen.
- Bedien het apparaat slechts stapvoets. Wees uiterst voorzichtig wanneer u het apparaat omkeert, het naar u toe trekt of achteruit stapt.
- Schakel het apparaat voorzichtig in overeenstemming met de in deze handleiding vermelde instructies in. Let op voldoende afstand tot de voeten tot roterende messen.
- Kantel het apparaat niet bij het starten, behalve als dit bij het starten op hoog gras noodzakelijk is. In dit geval kantelt u het apparaat door zodanig op de hoofdlijger van de handgreep te duwen, dat de voorwielen van het apparaat gemakkelijk opgetild worden. Controleer altijd dat beide handen zich in de werkstand bevinden voordat het apparaat weer op de grond neergezet wordt.
- Werk nooit zonder grasvangzak of stootbescherming. Houd u altijd op een veilige afstand tot de uitwerpopening.
- Start de motor niet wanneer u vóór de uitwerpschacht staat.

Werken met het apparaat:



Breng voeten en handen bij het werken niet in de nabijheid van of onder roterende onderdelen. Er bestaat gevaar voor verwondingen!



Neem de bescherming tegen lawaaihinder en lokale voorschriften in acht.

- Schakel de motor volgens instructies in en slechts dan, wanneer uw voeten zich op een veilige afstand tot de snoeiwerkhuizen bevinden.
 - Gebruik het apparaat niet bij regen, bij slechte weersomstandigheden, in een vochtige omgeving of op een nat gazon. Werk uitsluitend bij daglicht of bij een goede verlichting.
 - Werk niet met het apparaat als u moe of ongeconcentreerd bent of na het innemen van alcohol of tabletten. Las altijd tijdig een werkpaauze in. Ga met verstand aan het werk.
-  **Opgelet: gevaar! Mes loopt na.** Er bestaat gevaar voor verwondingen.

- Het apparaat mag niet opgetild of getransporteerd worden zolang de motor draait. Schakel het apparaat uit als het voor het transport gekanteld moet worden als andere oppervlakten dan gazons overgestoken moeten worden en wanneer het apparaat naar en weg van de te maaien oppervlakten gebracht wordt.
- Houd de grasuitwerpopening steeds netjes en vrij. Verwijder snoeiafval enkel bij stilstand van het apparaat.
- Laat het apparaat nooit zonder toezicht op het werkkerrein achter.
- Werk niet met een beschadigd, onvolledig of zonder de toestemming van de fabrikant omgebouwd apparaat. Gebruik het apparaat nooit met beschadigde beschermingsinrichtingen, afschermingen of ontbrekende veiligheidsmechanismen, zoals richtingwijzende of grasvanginrichtingen.
- Overbelast uw apparaat niet. Werk uitsluitend in het aangegeven vermogensgebied en wijzig de regelaarinstellingen aan de motor niet. Gebruik geen machines meteen laag prestatievermogen voor zware werken. Gebruik uw apparaat niet voor doeleinden, waarvoor het niet bestemd is.
- Gebruik het apparaat niet in de nabijheid van ontvlambare vloeistoffen of gassen. Bij veronachtzaming bestaat er brand- of explosiegevaar.
- Nooit het apparaat optillen of wegdragen wanneer de motor draait.
- Schakel het apparaat uit, trek de netstekker af en vergewis u dat alle beweegbare onderdelen stilstaan:
 - altijd, wanneer u de machine verlaat,
 - voordat u de uitwerpopening reinigt of blokkeringen verhelpt,
 - wanneer het apparaat niet gebruikt wordt,
 - voordat u het apparaat controleert, reinigt of eraan werkt,
 - wanneer het netsnoer beschadigd of verstrikt geraakt is,
 - wanneer het apparaat tijdens het werken op een vreemd voorwerp gestoten is of wanneer er zich ongewone trillingen voordoen. Onderzoek in dit geval het apparaat op beschadigingen en laat het eventueel repareren.
- Breng handen en voeten nooit in de nabijheid van of onder roterende onderdelen. Bij cirkelmaaiers mag men nooit vóór de grasuitwerpopening gaan staan.

Onderhoud en opslag:

- Let er bij het onderhoud van de snijdmessen op dat zelfs wanneer de spanningsbron uitgeschakeld is de snijdmessen in beweging kunnen komen.
- Zorg ervoor dat alle moeren, bouten en schroeven vast aangedraaid zijn en dat het apparaat zich in een veilige toestand voor het werk bevindt.

- Controleer de maaier op eventuele beschadigingen.
- Voer de noodzakelijke reparaties van beschadigde onderdelen door.
- Tracht niet het apparaat zelf te repareren, tenzij u hiervoor opgeleid bent. Al de werkzaamheden, die niet in deze handleiding vermeld worden, mogen uitsluitend door ons gemachtigde klantenserviceafdelingen uitgevoerd worden.
- Bewaar het apparaat op een droge plaats en buiten het bereik van kinderen.
- Behandel uw apparaat met zorg. Houd de werktuigen scherp en netjes om beter en veiliger te kunnen werken. Volg de onderhoudsvoorschriften op.
- Draag beschermende handschoenen wanneer u de snoei-inrichting wisselt.
- Controleer de grasvanginrichting regelmatig op slijtage en vervormingen. Vervang omwille van de veiligheid versleten of beschadigde onderdelen. Wees bij de instelling van de messen uiterst voorzichtig, opdat uw vingers niet tussen de roterende messen en vaststaande onderdelen van de machine gekneld worden.
- Controleer, dat er uitsluitend reservesnoeiwerktuigen gebruikt worden, die door de fabrikant toegestaan zijn.
- Sluit het apparaat op een stopcontact met aardlekschakelaar (differentieelschakelaar) met een uitschakelstroom van niet meer dan 30 mA aan.
- Vermijd lichamelijk contact met geaarde onderdelen (bijvoorbeeld metalen omheiningen, metalen palen).
- Gebruik uitsluitend toegestane netsnoeren van het type H05RN-F, die hoogstens 75 m lang en voor het gebruik in de open lucht bestemd zijn. De draaddwarsdoorsnede van het netsnoer moet minstens 2,5 mm² bedragen. Rol een kabeltrommel vóór gebruik altijd helemaal af. Controleer het snoer op beschadigingen.
- Gebruik om het netsnoer aan te brengen de daarvoor voorziene snoerophanging.
- Houd het netsnoer tijdens het werken op een veilige afstand tot het snoeiwerktuig. De snoeimessen kunnen het netsnoer beschadigen en tot contact met spanningvoerende onderdelen leiden. Leid het netsnoer in principe achter de persoon, die het apparaat bedient.
- Gebruik het netsnoer niet om de stekker uit het stopcontact te trekken. Bescherm het netsnoer tegen hitte, olie en scherpe kanten.
- Schakel het apparaat uit en trek het netsnoer uit het stopcontact als het netsnoer beschadigd is. Als het netsnoer beschadigd wordt, moet het door de fabrikant, door zijn klantenserviceaf-

Elektrische veiligheid:

- Let erop dat de netspanning met de op het typeaanduidingplaatje vermelde gegevens overeenstemt.

deling of door een gekwalificeerde persoon vervangen worden om gevaren te vermijden.

- Verbind geen beschadigd netsnoer met het stroomnet. Raak geen beschadigd netsnoer aan zolang het met het stroomnet verbonden is. Een beschadigd netsnoer kan tot contact met spanningvoerende onderdelen leiden.

Algemene beschrijving

Beschrijving van de werking

De elektrische grasmaaier bezit een parallel met het snoeiniveau draaiend snoeiwerktuig. Hij is met een elektrische motor met een zeer groot prestatievermogen, een slijtvaste kunststofbehuizing, een veiligheidsschakelaar en ook een grasvangkorf uitgerust. Bijkomend is het apparaat 6-voudig in de hoogte verstelbaar en heeft het lichtlopende wielen.

Gelieve voor de werking van de bedieningsonderdelen de hierna volgende beschrijvingen te raadplegen.



De afbeeldingen voor de bediening en het onderhoud vindt u op de zijden 2 - 3.

Overzicht



- 1 Beugelhandgreep
- 2 Startheftboom
- 3 2 bovenste snelspanhendel voor beugelgreepbevestiging
- 4 Onderste stangen (tweedelig)
- 5 Stootbescherming
- 6 2 onderste snelspanhendel voor stangbevestiging

- 7 Grasvangzak
- 8 Achterwielen
- 9 Voorwielen
- 10 Apparaatbehuizing
- 11 Hefboom voor een verstelling van de snoeihogte
- 12 2 transporthandvaten
- 13 Apparaatsnoer
- 14 Kabelhouder
- 15 Trekontlasting van het snoer
- 16 Apparaatstopcontact
- 17 Ontgrendelknop

Montage




Trek vóór alle werkzaamheden aan het apparaat de netstekker uit.

Stangmontage





Onderste stangen monteren:

1. Klap de onderste stangen (4) open en breng deze in de gewenste hoekstand.
2. Fixeer de onderste stangen met de voorgemonteerde snelspanhendels (6).
Er zijn 3 posities  ◀ mogelijk.



Beugelgreep monteren:

3. Bevestig de beugelgreep (1) met de bijgevoegde schroeven, de onderleggingen en de snelspanhendels (3) rechts en links aan de onderste stangen (4). Er zijn twee posities mogelijk.
4. **Snoerhouders inklikken:** Klik de snoerhouders ( 14) aan de hoofdlijger in en zet daarmee het apparaatsnoer ( 13).

Bediening



Opgelet: apparaat niet zonder volledig aangebrachte stootbescherming of grasvangkorf bedienen. Er bestaat gevaar voor verwondingen!

Grasvangkorf inhaken/afnemen



1. Til de stootbescherming (5) op.
2. Haak de grasvangkorf (7) in de daarvoor voorziene ophanging (18) aan de achterzijde van het apparaat in.
3. Positioneer de stootbescherming (5) op de grasvangkorf (7), hij houdt deze in de juiste positie.
4. Om de grasvangkorf (7) af te nemen, tilt u de stootbescherming (5) op en haakt u de grasvangkorf uit. Klap de stootbescherming terug aan de apparaatbehuizing.



Om de grasvangkorf te ledigen, verwijzen wij ook naar hoofdstuk „Afvalverwijdering/milieubescherming“.



Niveau-indicator

Aan de zijkant van de grasvangmand (7) is een niveau-indicator (7a) aangebracht



Klep geopend:
Grasvangkorf leeg



Klep gesloten:
Grasvangkorf vol

Snoeihoogte instellen



Schakel het apparaat uit, trek het netsnoer uit en wacht de stilstand van het mes af. Er bestaat gevaar voor lichamelijke letsels.



Neem de hefboom (11) voor een verstelling van de snoeihoogte vast en breng deze voorbij de grendelinrichting op de gewenste instelling van de snoeihoogte.

Het apparaat beschikt over 6 posities voor de instelling van de snoeihoogte:

25-75 mm

De correcte snoeihoogte bedraagt bij een siergazon ongeveer 30 - 45 mm, bij een nuttig gazon ongeveer 30 - 65 mm.



Voor de eerste snoeibeurt van het seizoen dient er een hoge snoeihoogte gekozen te worden.

In- en uitschakelen



1. Steek de stekker van het netsnoer in het apparaatstopcontact (16).
2. Vorm uit het uiteinde van het netsnoer een lus en haak deze in de trekcontlasting (15) van het snoer in.
3. Sluit het apparaat op de netspanning aan.
4. Let er vóór het inschakelen op dat het apparaat geen voorwerpen raakt.
5. Om in te schakelen, drukt u de ontgrendelknop (17) aan de handgreep in en houdt u gelijktijdig de startheftboom (2) ingedrukt. Laat de ontgrendelknop (17) los.

- Om uit te schakelen, laat u de startheftboom (2) los.



Na het uitschakelen van het apparaat draait het mes nog enkele seconden lang. Raak het draaiende mes niet aan. Er bestaat gevaar voor lichamelijke letsels.

Werken met de grasmaaier

Het regelmatige maaien zet de grasplant tot een versterkte bladvorming aan, maar laat tegelijkertijd onkruidplanten afsterven. Daarom wordt het gazon telkens nadat er gemaaid werd dichter en ontstaat er een gelijkmatig belastbaar gazon. De eerste snoeibeurt vindt plaats ongeveer vanaf april bij een groeihoogte van 70 - 80 mm. In de hoofdvegetatietijd wordt het gazon minstens één keer per week gemaaid.

H De beide draaghandgrepen (12) vergemakkelijken voor u het transport van het apparaat.

- Begin met het maaien in de nabijheid van het stopcontact en werk van het stopcontact weg.
- Leid het verlengsnoer altijd achter u en breng het na het keren tot aan de reeds gemaaide zijde.
- Leid het apparaat stapvoets in zo recht mogelijke banen. Om volledig te maaien, dienen de banen zich altijd enkele centimeters te overlappen.
- Stel de snoeidiepte zodanig in, dat het apparaat niet overbelast wordt. In het andere geval kan de motor beschadigd worden.
- Werk op hellingen altijd dwars op de helling. Wees uiterst voorzichtig wanneer u achteruitstapt en het apparaat voorttrekt.

- Reinig het apparaat telkens na gebruik zoals in hoofdstuk „Reiniging/onderhoud/opslag“ beschreven.



Schakel na het werk en voor het transport het apparaat uit, trek de netstekker uit en wacht de stilstand van het mes af. Er bestaat gevaar voor lichamelijke letsels.

Reiniging/onderhoud/opslag



Laat werkzaamheden, die niet in deze handleiding beschreven zijn, door een door ons gemachtigde klantenserviceafdeling doorvoeren. Gebruik uitsluitend originele onderdelen.



Draag bij de omgang met het mes handschoenen.



Schakel vóór alle onderhouds- en reinigingswerkzaamheden het apparaat uit, trek de netstekker uit en wacht de stilstand van het mes af.

Algemene reinigings- en onderhoudswerkzaamheden



Spuit de grasmaaier niet met water schoon.

- Houd het apparaat steeds netjes. Gebruik voor de reiniging een vorstel of een doek, maar geen reinigings- c.q. oplosmiddelen.
- Verwijder na het maaien vastklevende plantenresten met een stuk hout of plastic van de wielen, de ventilatieopeningen, de uitwerpopening en het bereik van de messen. Gebruik

geen harde of puntige voorwerpen, ze zouden het apparaat kunnen beschadigen.

- Smeer van tijd tot tijd de wielen met olie in.
- Controleer de grasmaaier telkens vóór gebruik op klaarblijkelijke tekortkomingen, zoals losse, versleten of beschadigde onderdelen. Ga de vaste zitting van alle moeren, bouten en schroeven na.
- Controleer afdekkingen en beschermingsinrichtingen op beschadigingen en een correcte zitting. Wissel deze eventueel uit.

Mes uitwisselen

Als het mes stomp is, kan het door een gespecialiseerde werkplaats bijgeslepen worden. Als het mes beschadigd is of een onbalans vertoont, moet het gewisseld worden (zie hoofdstuk "Reserveonderdelen/Accessoires").

1. Draai het apparaat om.
2. Gebruik vaste handschoenen en houd het mes vast (19). Draai de messchroef (20) tegen de richting van de wijzers van de klok van de motorspil..
3. Monteer het nieuwe mes weer in omgekeerde volgorde. Let erop dat het mes correct gepositioneerd en dat de schroef vast aangedraaid is

Opslag

Voor een ruimtebesparende opslag biedt het apparaat de volgende opbergmogelijkheden:

1. Maak de bovenste en onderste snelspanhendel (3+6) los.
2. Klap de beugelgreep (1) en de onderste stangen (4) op de apparaatbehuizing (10). Let erop dat de kabels niet ingeklemd worden.
3. Bovendien kunt u het apparaat hoogkant neerzetten, met of zonder ingeklapte beugelgreep (1) (Stow-functie).

- Bewaar het apparaat droog en buiten het bereik van kinderen.
- Laat de motor afkoelen voordat u het apparaat in gesloten ruimten wegzet.
- Omhul het apparaat niet met nylonzakken, omdat er vochtigheid zou kunnen ontstaan.

Wij zijn niet aansprakelijk voor door onze apparaten teweeggebrachte beschadigingen, voor zover deze door een onoordeelkundige reparatie of door het gebruik van niet-originele onderdelen c.q. door een niet-doelmatig gebruik veroorzaakt worden.

Berging en milieu

Giet afgewerkte olie niet in de riool of afvoer. Ontdoet u zich op een milieuvriendelijke manier van uw afgewerkte olie, geef de oli aan een afvalinzamelpunt af. Breng het apparaat, de toebehoren en de verpakking naar een geschikt recyclagepunt.



Machines horen niet thuis in het huisafval.

- De kunststoffen en metalen onderdelen kunnen volgens soort gescheiden worden en zijn zo voor recyclage geschikt.

Voor vragen hieromtrent kunt u terecht bij ons servicecenter.

- Breng snoeiafval naar een recyclingpark en werp het niet in de vuilnisbak.
- De afvalverwijdering van uw defecte ingezonden apparaten voeren wij gratis door.

Technische gegevens

Elektrische grasmaaier

.....	ERM 1434-3 Stow
Opnamevermogen van de motor ..	1400 W
Netspanning	220-240 V~, 50 Hz
Beschermingsklasse.....	II <input type="checkbox"/>
Veiligheidsklasse	IPX4
Onbelast toerental	3450 min ⁻¹
Snijdcirkel	34 cm
Snoeihoogte	25-75 mm
Gewicht.....	ca. 13 kg
Volume grasvangkorf.....	33 l
Geluidsdrukniveau	
(L _{pA})	84 dB(A), K _{pA} = 3 dB
Geluidsvermogensniveau (L _{WA})	
gewaarborgd	96 dB(A)
gemeten	94 dB(A), K _{WA} = 2,36 dB
Trilling (a _n).....	1,2 m/s ²

Geluids- en trilwaarden worden in overeenstemming met de in de conformiteitverklaring vermelde normen en bepalingen vastgesteld.

Technische en optische wijzigingen kunnen in het kader van de verdere ontwikkeling zonder aankondiging doorgevoerd worden. Alle in deze gebruiksaanwijzing vermelde afmetingen, aanwijzingen en gegevens zijn daarom niet bindend. Wet- tige aanspraken, die op basis van deze gebruiksaanwijzing gemaakt worden, kan men daarom niet doen gelden.

De aangegeven trillingemissiewaarde werd volgens een genormaliseerd testmethode gemeten en kan ter vergelijking van een stuk elektrisch gereedschap met een ander gebruikt worden.

De aangegeven trillingemissiewaarde kan ook voor een inleidende inschatting van de blootstelling benut worden.



Waarschuwing:

Afhankelijk van de manier, waarop het elektrische gereedschap gebruikt wordt, kan de trilingemissiewaarde tijdens het effectieve gebruik van het elektrische gereedschap van de aangegeven waarde verschillen.

Probeer de belasting door trillingen zo gering mogelijk te houden. Voorbeeldmaatregelen voor de reductie van trillingsbelasting zijn het dragen van handschoenen bij het gebruik van het gereedschap en de beperking van de werktijd. Daarbij moeten alle delen van de bedrijfscyclus in acht worden genomen (bij voorbeeld tijden, waarop het elektrische werktuig is uitgeschakeld en tijden waarin het weliswaar is ingeschakeld, maar zonder belasting draait).

Garantie

- Wij geven 24 maanden garantie op dit product. Bij commercieel gebruik vervalt de garantie.
- Beschadigingen, die op natuurlijke slijtage, overbelasting of onachtzame bediening berusten, vallen niet onder de garantie. Bepaalde bouwelementen zijn onderhevig aan slijtage en vallen niet onder de garantie. Hiertoe behoren vooral: mes.
- Voorwaarde voor de garantie is bovendien, dat de in de gebruiksaanwijzing opgegeven onderhoudsvallen werden nageleefd als ook de richtlijnen i.v.m. reiniging, onderhoud en reparatie.
- Beschadigingen die door productie of materiaalfouten ontstaan zijn, worden kosteloos door vervangstukken of reparatie verholpen. Voorwaarde voor deze bepaling is wel, dat het apparaat intact en met koop- en garantiebewijs aan ons servicecenter wordt overhandigd.

Reparatieservice

- U kunt reparaties die niet onder de garantie vallen, tegen betaling laten uitvoeren door ons servicecenter. Zij brengen graag eerst een offerte uit. Wij bewerken alleen apparaten die, voldoende zijn verpakt en voldoende gefrankeerd worden opgestuurd. Wij kunnen apparaten slechts behandelen indien ze voldoende verpakt en gefrankeerd toegezonden werden.
- **Opgelet:** stuur in geen geval defekte machines met volle olietank op. Leeg de tank! Eventuele beschadigingen (olie loopt uit als de machine zijwaarts of op de kop gesteld wordt) of brandbeschadigingen die door het transport zijn ontstaan, worden ten laste van de afzender gelegd.
- **Ongefrankeerde – oningepakt, express of andere speciale zendingen – toegezonden machines worden niet aangenomen.**
- De afvalverwijdering van uw defecte ingezonden apparaten voeren wij gratis door.

Opsporing van fouten

Probleem	Mogelijke oorzaak	Oplossing van de fout
Apparaat start niet	Netspanning ontbreekt	Stopcontact, snoer, leiding, stekker nakijken, eventueel reparatie door vakkundig geschoold elektricien
	Startheboom (A 2) of ontgrendelknop (A 17) defect	Reparatie door klantenserviceafdeling
	Koolborstels versleten	
	Motor defect	
	Gras te lang	Grotere snoeihoogte instellen. Door te duwen op de hoofdlijger van de handgreep de voorwielen lichtjes optillen.
Motor valt stil	Blokkering door vreemd voorwerp	Vreemd voorwerp verwijderen
Werkresultaat niet bevredigend of motor werkt moeilijk	Snoeihoogte te laag	Snoeihoogte instellen
	Mes (19) stomp	Mes laten slijpen of uitwisselen
	Mesbereik verstopt	Apparaat reinigen
	Mes (19) foutief gemonteerd	Mes correct monteren
Mes roteert niet	Mes (19) door gras geblokkeerd	Gras verwijderen
	Messchroef (20) los	Messchroef vast aandraaien
Abnormale geluiden, gerammel of trillingen	Messchroef (20) los	Messchroef vast aandraaien
	Mes (19) beschadigd	Mes uitwisselen

Reserveonderdelen/Accessoires

Reserveonderdelen en accessoires verkrijgt u op
www.grizzly-service.eu

Bij andere vragen neemt u contact op met het "Service-Center" (zie „Service-Center“).

Table des matières

Volume de la livraison	31
Domaine d'emploi	31
Consignes de sécurité	31
Pictogrammes / Inscriptions sur	
l'appareil.....	32
Symboles utilisés dans le mode	
d'emploi.....	32
Consignes de sécurité générales.....	33
Description générale	37
Description du fonctionnement.....	37
Vue d'ensemble	37
Montage	38
Montage des longerons.....	38
Utilisation	38
Accrocher / retirer le panier	
collecteur d'herbe.....	38
Affichage du niveau de remplissage..	38
Régler la hauteur de coupe.....	39
Mettre sous et hors tension	39
Travailler avec la tondeuse à gazon ..	39
Nettoyage/Maintenance/Stockage	40
Travaux généraux de maintenance	
et de nettoyage	40
Changer la lame.....	40
Stockage	41
Elimination et écologie	41
Données techniques	41
Garantie	42
Service de réparation	42
Recherche des pannes	43
Pièces de rechange/ Accessoires.....	43
Traduction de la déclaration de	
conformité CE originale	133
Vue éclatée	138
Service-Center	139

Volume de la livraison

Retirez l'appareil prudemment de l'emballage et vérifiez si les parties suivantes sont complètes :

- Tondeuse à gazon avec 2 longerons inférieures, poignée en arceau et câble de l'appareil
- Panier collecteur d'herbe
- 2 fixations de câble
- Matériel de montage de la poignée en arceau
- Notice d'utilisation

Domaine d'emploi

L'appareil est uniquement conçu pour couper le gazon et l'herbe des pelouses dans le domaine familial.

Cet appareil n'est pas adapté à une utilisation industrielle. Toute utilisation industrielle met fin à la garantie.

Toute autre application qui n'est pas catégoriquement autorisée dans ce mode d'emploi peut entraîner des dommages sur l'appareil et présenter un grave danger pour l'utilisateur.

L'appareil a été conçu pour être utilisé par des adultes. Les enfants ainsi que les personnes qui ne connaissent pas ce mode d'emploi ne doivent pas utiliser l'appareil. L'utilisation de l'appareil est interdite en cas de pluie ou dans un environnement humide.

Le fabricant n'est pas responsable des dommages qui seraient causés par un usage contraire aux prescriptions ou par une manipulation non conforme.

Consignes de sécurité

Cette section traite des principales normes de sécurité en cas de

travail avec la tondeuse à gazon électrique.

Pictogrammes / Inscriptions sur l'appareil



Attention !



Lisez attentivement le mode d'emploi.



N'exposez pas l'appareil à l'humidité. Ne travaillez pas sous la pluie et ne coupez pas d'herbe mouillée.



Risque de blessure par les particules éjectées de la coupe.



Tenir les personnes à distance du faucheur.



Attention ! Après arrêt, la lame de la tondeuse continue de tourner pendant quelques instants.



Attention - Lames de coupe acérées ! Tenir à distance les pieds et les mains. Risque de blessure !



Avant tout réglage ou travail de nettoyage ou si le câble d'alimentation secteur est bloqué ou est endommagé, arrêter le moteur et retirer la fiche de secteur.



Portez des protections oculaires et auriculaires.



Danger en cas de câble d'alimentation secteur endommagé.



Tenir le câble d'alimentation secteur à distance de l'appareil et de la lame de coupe !



Indication du niveau sonore L_{WA} en dB.



Classe de protection II (Double isolation)



Ne pas jeter l'appareil électrique avec les ordures ménagères.



Diamètre de coupe

Symboles utilisés dans le mode d'emploi



Signes de danger avec conseils de prévention des accidents sur les personnes ou des dégâts matériels.



Signes indicatifs (l'impératif est expliqué à la place des points d'exclamation) avec conseils de prévention des dégâts.



Signes de conseils avec des informations pour une meilleure manipulation de l'appareil.

Consignes de sécurité générales



Important ! Lisez attentivement la notice d'utilisation. Conservez la notice d'utilisation pour consultation ultérieure.



En cas d'usage non conforme, cet appareil peut causer des blessures graves. Pour éviter des dommages personnels et des dégâts matériels, lisez et faites respecter impérativement les consignes de sécurité suivantes, connaissez parfaitement les dispositifs de commande.

Préparatifs :

- Cet appareil n'est pas prévu pour être utilisé par des personnes (y compris les enfants) dont les capacités physiques, sensorielles ou mentales sont réduites, ou des personnes dénuées d'expérience ou de connaissance, sauf si elles ont pu bénéficier, par l'intermédiaire d'une personne responsable de leur sécurité, d'une surveillance ou d'instructions préalables concernant l'utilisation de l'appareil.
- Ne permettez jamais à des enfants ou à d'autres personnes qui ne connaissent pas le mode d'emploi d'utiliser l'appareil. Les prescriptions locales peuvent fixer l'âge minimum de l'opérateur.
- Les enfants doivent être surveillés pour garantir qu'ils ne jouent pas avec l'appareil.
- N'utilisez jamais l'appareil lorsque des personnes, en particulier des enfants et des animaux domestiques se tiennent à proximité.
- L'opérateur ou l'utilisateur est responsable des accidents ou dégâts sur les autres personnes ou sur leurs propriétés. Inspectez le terrain sur lequel l'appareil sera employé et retirez les pierres, les branches, les fils ou autres corps hétérogènes qui pourraient être happés puis éjectés par la lame.
- Portez des vêtements de travail appropriés, tels que de solides chaussures avec semelles antidérapantes et un pantalon long et épais. N'utilisez pas l'appareil, si vous êtes pieds nus ou portez des sandalettes. Evitez de porter des vêtements lâches ou des habits avec des ceintures ou des cordelettes pendantes.
- Avant chaque utilisation, effectuez un examen visuel de l'appareil. N'utilisez pas la tondeuse si certains appareillages de protection (par exemple la protection anti-chocs ou le panier collecteur d'herbe), des parties du dispositif de coupe ou des boulons manquent, sont usés ou sont endommagés. Pour éviter un déséquilibre, les outils endommagés et les boulons ne peuvent être échangés que partiellement.
- Soyez prudent avec les appareils comportant plusieurs outils

de coupe, puisque le mouvement d'une lame peut entraîner la rotation des lames restantes.

- Utilisez seulement des pièces de rechange et des accessoires qui ont été fournis et sont recommandés par le fabricant. L'utilisation de pièces étrangères entraîne une annulation immédiate du droit de garantie
- Avant emploi, il faut toujours contrôler, les câbles de raccordement et de prolongation afin de détecter tout dommage ou signe d'usure. Si un câble est endommagé en cours d'utilisation, il doit être immédiatement déconnecté du réseau d'alimentation. Ne touchez pas le câble avant qu'il n'ait été déconnecté. N'utilisez pas l'appareil, si le câble est usé ou est endommagé.

Travailler avec l'appareil :



Pendant le travail, ne placez pas les pieds et les mains à proximité ou sous les pièces rotatives. Vous risquez de vous blesser !



Faites attention à la protection contre le bruit et aux instructions locales.

- Allumez le moteur après avoir lu les instructions et seulement si vos pieds sont à distance de sécurité des outils tranchants.
- N'utilisez pas l'appareil sous la pluie, par mauvais temps, dans un environnement humide ou sur du gazon mouillé. Travaillez seulement à la lumière du jour ou avec un bon système d'éclairage.
- Ne travaillez pas avec l'appareil jusqu'à épuisement, si vous êtes fatigué ou déconcentré ou après avoir bu de l'alcool ou pris des médicaments. Faites toujours une pause de temps en temps. Respectez des temps de travail raisonnables.
- Pendant le travail, faites attention à avoir une position stable, en particulier sur des terrains en pente. Ne travaillez jamais de travers sur une pente ou en descente. Soyez particulièrement prudent si vous changez le sens de déplacement sur une pente. Ne travaillez pas sur des pentes excessivement raides.
- Dirigez l'appareil seulement à la vitesse du pas. Soyez particulièrement prudent si vous faites faire demi-tour à l'appareil, en vous approchant de lui ou si vous vous déplacez en arrière.
- Mettez l'appareil en marche avec prudence, conformément aux instructions de ce guide d'utilisation. Faites attention à respecter une distance suffisante entre les pieds et les lames.
- Ne basculez pas l'appareil lors de la mise en marche à moins que cela ne ce soit nécessaire en étant arrêté dans de hautes herbes. Dans ce cas, basculez l'appareil en appuyant sur la barre de poignée de telle sorte que les roues avant de l'appareil se soulèvent légèrement. Contrôlez toujours que les deux

mains se trouvent en position de travail avant que l'appareil ne soit reposé à nouveau sur le sol.

- Ne travaillez jamais sans le panier collecteur d'herbe ou la protection anti-chocs. Tenez-vous toujours à distance de l'ouverture d'éjection.
- Ne démarrez pas le moteur, si vous vous trouvez devant le puits d'éjection.



Attention ! Après arrêt, la lame de la tondeuse continue de tourner pendant quelques instants.
Risque de blessure !

- L'appareil ne doit pas être soulevé ou être transporté tant que le moteur fonctionne. Mettez l'appareil hors tension, s'il doit être basculé afin d'être transporté, afin de traverser des surfaces autre que gazonnées pour le déplacer jusqu'à d'autres emplacements à tondre.
- Conservez toujours propre et libre d'accès l'ouverture d'éjection de l'herbe. Retirez les déchets de coupe uniquement après l'arrêt de l'appareil.
- Ne laissez jamais l'appareil sans surveillance sur le lieu de travail.
- Ne travaillez pas avec un appareil endommagé, incomplet ou modifié sans le consentement du fabricant de l'appareil. N'utilisez jamais l'appareil avec des appareillages de protection endommagés ou les dispositifs de protection ou des installations de sécurité manquantes, tel que dispositif de projection et / ou de ramassage d'herbe.
- Ne surchargez pas votre appareil. Travaillez seulement dans la gamme de puissance indiquée et ne changez pas les réglages du moteur. N'utilisez aucune machine d'un rendement faible pour de lourds travaux. N'utilisez pas votre tondeuse pour des buts pour lesquels elle n'a pas été conçue.
- N'utilisez pas l'appareil à proximité de liquides inflammables ou de gaz. En cas d'inobservation de cette consigne, il existe un risque d'incendie ou d'explosion.
- Ne soulevez jamais l'appareil, ne le transportez pas lorsque le moteur tourne
- Eteignez l'appareil, retirez la fiche de secteur et assurez-vous que toutes les parties mobiles sont arrêtées :
 - toujours, quand vous quittez la machine,
 - avant que vous nettoyez l'ouverture d'éjection ou éliminez la cause des blocages,
 - si l'appareil n'est pas utilisé,
 - avant de contrôler, nettoyer l'appareil ou de travailler sur celui-ci,
 - Si le câble d'alimentation secteur est endommagé ou s'il s'est enchevêtré,
 - Si l'appareil a rencontré un corps hétérogène pendant le travail ou si les vibrations inaccoutumées se produisent. En ce cas, examinez dans l'appareil afin de détecter

- d'éventuels dommages et faites le réparer si nécessaire.
- N'approchez jamais les mains ou les pieds à proximité des pièces mobiles. Lors des travaux de fauchage, ne jamais les mettre devant l'ouverture d'éjection de l'herbe.
- Ne pas mettre en route le moteur lorsqu'on est face à la goulotte d'éjection

Maintenance et stockage :

- En cas de travaux de maintenance sur les lames de coupe
 - n'oubliez pas que si seule la source de tension est mise hors circuit, la lame de coupe peut encore bouger.
- Faites en sorte que tous les écrous, les boulons et les vis soient solidement serrés et que l'appareil soit en état de travailler en sécurité
- Examinez la faucheuse pour détecter d'éventuels dommages.
- Exécutez les réparations nécessaires des parties endommagées.
- N'essayez pas de réparer vous-même l'appareil à moins que vous ne possédiez pour cela la formation correspondante. Tous les travaux qui ne sont pas mentionnés dans ce mode d'emploi ne peuvent être exécutés que dans les ateliers de service après-vente autorisés.
- Conservez l'appareil dans un endroit sec et hors de la portée des enfants.

- Manipulez votre appareil avec soin. Conservez les lames de coupe acérées et propres afin de pouvoir travailler mieux et plus vite. Respectez les règlements d'entretien.
- Si vous changez le dispositif de coupe, portez des gants de protection.
- Contrôlez régulièrement le dispositif de collecte de l'herbe afin de détecter usure et déformations. Pour des raisons de sécurité, remplacez les pièces usées ou endommagées. Soyez particulièrement prudent afin de ne pas coincer vos doigts entre les lames rotatives et les parties fixes de la machine.
- Vérifiez que vous n'utilisez que des lames de recharge autorisées par le fabricant.

Sécurité électrique :

- Faites attention à ce que la tension de réseau corresponde aux indications de la plaque signalétique.
- Branchez l'appareil à une prise de courant munie d'un appareillage de protection de courant de défaut (commutateur FI) avec un courant de déclenchement ne dépassant pas 30 mA.
- Evitez les contacts avec les corps ayant des parties enterrées (par exemple, des clôtures métalliques, des poteaux en métal).
- Utilisez seulement les câbles d'alimentation secteur admis du type de construction H05RN-F

qui sont conçus pour un usage en plein air et avec une longueur maximale de 75 m. La coupe transversale de cordon du câble d'alimentation secteur doit faire au moins 2,5 mm². Avant utilisation, déroulez toujours le câble dans sa totalité et vérifiez que celui-ci n'est pas endommagé.

- Utilisez pour la fixation du câble d'alimentation secteur la suspension à câble prévue à cet effet.
- Pendant les travaux de coupe, maintenez le câble d'alimentation secteur à distance de la lame de coupe. Les lames de coupe peuvent endommager le câble d'alimentation secteur et venir au contact de pièces sous tension. Dirigez le câble d'alimentation secteur toujours derrière l'utilisateur.
- N'utilisez pas le câble d'alimentation secteur pour tirer sur la fiche de la prise de courant. Protégez le câble d'alimentation secteur de la chaleur, de l'huile et de tout contact avec des bords aiguisés.
- Si les câbles d'alimentation secteur sont endommagés, mettez l'appareil hors tension et retirez la fiche de secteur de la prise de courant.
Si le câble d'alimentation est endommagé, il doit être remplacé par le fabricant, son service après vente ou des personnes de qualification similaire afin d'éviter un danger.
- Ne connectez aucun câble d'alimentation secteur endommagé

au réseau électrique. Ne touchez aucun câble d'alimentation secteur endommagé tant que celui-ci est connecté au réseau électrique. Un câble d'alimentation secteur endommagé peut être en contact avec des parties sous tension.

Description générale

Description du fonctionnement

La tondeuse à gazon électrique est équipée d'un outil tranchant tournant parallèlement au niveau de coupe. Elle est équipée d'un électromoteur haute performance, d'un solide boîtier synthétique, d'un commutateur de sécurité et d'une protection anti-chocs ainsi que d'un panier collecteur d'herbe. De plus l'appareil est réglable en hauteur sur 6 positions différentes et ses roues sont manoeuvrables.

Les descriptions suivantes vous indiquent le fonctionnement des dispositifs de commande.



Vous trouverez en pages 2-3 un croquis explicatif des organes de service les plus importants.

Vue d'ensemble



- 1 Poignée en arceau
- 2 Levier de démarrage
- 3 2 leviers-tendeurs supérieurs rapides pour fixer la poignée étrier
- 4 Longérons inférieures (2 pièces)
- 5 Protection anti-chocs
- 6 2 leviers-tendeurs inférieurs rapides pour fixer les longerons
- 7 Panier collecteur d'herbe
- 8 Roues arrière
- 9 Roues avant

- 10 Boîtier de l'appareil
- 11 Levier pour réglage en hauteur de la coupe
- 12 2 poignées de transport
- 13 Câble de l'appareil
- 14 Support de câble
- 15 Prise de courant d'appareil
- 16 La décharge de traction de câble
- 17 Bouton de déverrouillage



Montage





Avant d'exécuter un quelconque travail sur l'appareil, retirez la fiche de secteur.

Montage des longerons

B Montage des longerons inférieurs :

1. Soulevez les longerons inférieurs (4) et amenez-les à l'inclinaison souhaitée.
2. Fixez les longerons inférieurs avec les leviers-tendeurs rapides prémontés (6).
3 positions   sont possibles.

C Montage de la poignée étrier :

3. Vissez la poignée étrier (1) avec les vis jointes, les rondelles de serrage et leviers-tendeurs rapides (3) à droite et à gauche sur les longerons inférieurs (4). Deux positions sont possibles.
4. **Enclipez les supports de câble :**
Enclipez les supports de câble ( 14) à la barre et fixez ainsi le câble de l'appareil ( 13).

Utilisation



Attention : l'appareil ne doit pas être utilisé sans la protection anti-chocs correctement mis en place ou le panier collecteur d'herbe. Il existe un risque de blessure !

Accrocher / retirer le panier collecteur d'herbe

- D**
1. Soulevez la protection anti-chocs (5).
 2. Accrochez le panier collecteur d'herbe (7) dans la suspension prévue à cet effet (18) au dos de l'appareil.
 3. Positionnez la protection anti-chocs (5) sur le panier collecteur d'herbe (7), celui-ci la maintient en position correcte.
 4. Pour retirer le panier collecteur d'herbe (7) soulevez la protection anti-chocs (5) et décrochez le panier collecteur d'herbe. Rabattez ensuite vers l'arrière la protection anti-chocs sur le boîtier d'appareil.



Pour vider le panier collecteur d'herbe, consultez le chapitre „Elimination et écologie“.



Affichage du niveau de remplissage

Un affichage du niveau de remplissage (7a) se trouve sur le côté du panier collecteur d'herbe (7).



Clapet ouvert :
Panier collecteur d'herbe vide



Clapet fermé :
Panier collecteur d'herbe vide

Régler la hauteur de coupe



Mettez l'appareil hors tension, retirez la fiche de secteur et attendez l'arrêt complet de la lame. Il existe un risque de dommage sur le personnel.



Saisissez le levier de réglage de hauteur de coupe (11) et dirigez le sur l'indexage pour obtenir la hauteur de coupe souhaitée.

L'appareil possède 6 positions de réglage de la hauteur de coupe:

25-75 mm

La hauteur de coupe correcte pour un gazon d'ornement est env. 30 - 45 mm, pour un gazon utilitaire d'env. 30 - 65 mm.



Pour la première coupe en début de saison, nous conseillons de choisir une haute hauteur de coupe

Mettre sous et hors tension



1. Insérez la fiche du câble d'alimentation secteur dans la prise de courant d'appareil (16).
2. Formez une boucle à l'extrémité du câble d'alimentation secteur et accrochez-la au dispositif de décharge de traction de câble (15).
3. Connectez l'appareil à la tension de réseau.
4. Avant la mise sous tension faite attention à ce que l'appareil ne touche aucun objet.

5. Pour la mise sous tension, appuyez sur le bouton de déverrouillage (17) de la poignée et simultanément, gardez enfoncé le levier de démarrage (2). Relâchez le bouton de déverrouillage (17).
6. Pour mettre hors tension, relâchez le levier de démarrage (2).



Après la mise hors tension de l'appareil, la lame tourne encore pendant quelques secondes. Ne touchez pas la lame en rotation. Vous pourriez vous blesser.

Travailler avec la tondeuse à gazon

Un fauchage à intervalles réguliers contribue au renforcement de la pousse de l'herbe mais fait cependant simultanément dépérir les mauvaises herbes. C'est pourquoi après chaque coupe, le gazon devient plus dense et que coupé régulièrement, il résiste mieux à la charge.

La première coupe s'effectue partir du mois d'avril quand la hauteur de l'herbe est de 70 - 80 mm. Pendant la période de pousse principale, le gazon est fauché au moins une fois par semaine.



Les deux poignées de transport (12) vous aident à transporter l'appareil.

- Dirigez le câble de prolongation toujours derrière vous puis disposez le sur la partie de la pelouse déjà tondue.
- Poussez la tondeuse à la vitesse d'un marcheur en essayant de tondre en ligne droite. Pour obtenir une belle tonte, les chemins parcourus doivent toujours se chevaucher de quelques centimètres.

- Réglez la profondeur de coupe de telle façon que l'appareil ne soit pas surchargé. Dans le cas contraire, le moteur peut être endommagé.
- En cas de terrain en pente, travaillez toujours transversalement. Soyez particulièrement prudent lorsque vous reculez avec l'appareil ou que vous le tirez
- Nettoyez l'appareil après chaque utilisation tel que décrit dans le chapitre : « Nettoyage/Maintenance/Stockage ».



Une fois le travail terminé et pour le transport de l'appareil, retirez la fiche de secteur et attendez l'arrêt complet de la lame. Vous risqueriez sinon de vous blesser.

Nettoyage/Maintenance/Stockage



Faites exécuter les travaux qui ne sont pas décrits dans ce mode d'emploi, par le technicien d'un service après-vente disposant de notre autorisation. Utilisez seulement des pièces d'origine.



Si vous manipulez la lame, portez des gants.



Avant toutes les opérations de maintenance et les travaux de nettoyage, mettez l'appareil hors tension, retirez la fiche de secteur et attendez l'arrêt complet de la lame.

Travaux généraux de maintenance et de nettoyage



N'aspergez jamais la tondeuse à gazon avec l'eau. Danger de choc électrique.

- Conservez l'appareil toujours propre. Pour le nettoyage, utilisez une brosse ou un chiffon mais aucun produit de nettoyage ou de solvant.
- Une fois la tonte terminée, avec une spatule en bois ou en matière plastique, éliminez les restes de plantes qui adhèrent aux parois et aux roues, aux buses d'aération, dans l'ouverture d'éjection et autour de la lame. N'utilisez aucun objet dur ou acéré, vous pourriez endommager l'appareil.
- Graissez en temps en temps les roues.
- Avant chaque utilisation, contrôlez la tondeuse à gazon pour détecter les manques évidents, les pièces usées ou endommagées. Vérifiez que tous les écrous, boulons et vis tiennent bien.
- Contrôlez les couvercles et les appareillages de protection pour vérifier leur bonne tenue et détecter des dommages éventuels. Échangez ceux-ci s'il y a lieu.

Changer la lame

Si la lame est émoussée, il est possible de la faire aiguiser dans un atelier spécialisé. Si la lame est endommagée ou présente un déséquilibre, elle doit être échangée (voir « Pièces de rechange/ Accessoires »).



1. Retournez l'appareil.
2. Utilisez des gants épais et maintenez solidement la lame (19). À l'aide d'une clé à écrous, tournez la vis de la lame (20) dans le sens inverse des aiguilles d'une montre par rapport à l'axe du moteur.

- Montez une nouvelle lame en sens inverse. Faites attention à ce que la lame soit positionnée correctement et que la vis soit solidement vissée.

Stockage

Pour un stockage peu encombrant, l'appareil dispose des options de rangement suivantes :

- J**
- Dévissez les leviers-tendeurs rapides supérieur et inférieur (3+6).
 - Repliez la poignée étrier (1) et les longerons inférieurs (4) sur le carter de l'appareil (10).
Veillez au cours de cette opération à ne pas pincer les câbles.
 - Vous pouvez en plus placer l'appareil en position debout, soit avec ou sans la poignée étrier repliée (1) (fonction Stow).

- Conservez l'appareil au sec et en hors de la portée des enfants.
- Faites refroidir le moteur avant que vous ne déposiez l'appareil dans un local fermé.
- N'entourez l'appareil avec un sac de nylon car de l'humidité pourrait se former.

Nous ne sommes pas responsable des dégâts provoqués par nos appareils, si de tels dommages sont dus à une réparation incorrecte ou l'utilisation de pièces non d'origine ou par un usage non conforme aux prescriptions.

Elimination et écologie

Respectez la réglementation relative à la protection de l'environnement (recyclage) pour l'élimination de l'appareil, des accessoires et de l'emballage.



Les machines n'ont pas leur place dans les ordures ménagères.

- Portez l'appareil à un point de recyclage. Les différents composants en plastique et en métal peuvent être séparés selon leur nature et subir un recyclage. Demandez conseil sur ce point à notre centre de services.
- Jetez les déchets de coupe dans le composte et non pas dans les ordures ménagères.
- Nous exécutons gratuitement l'élimination des déchets de vos appareils renvoyés défectueux.

Données techniques

Tondeuse électriqueERM 1434-3 Stow

Puissance absorbée du moteur	1400 W
Tension de réseau	220-240 V~, 50 Hz
Classe de protection	II <input type="checkbox"/>
Type de protection	IPX4
Régime de ralenti	3450 min ⁻¹
Diamètre de coupe	34 cm
Hauteur de coupe	25-75 mm
Poids	env. 13 kg
Volume du panier collecteur d'herbe....	33 l
Niveau de pression acoustique	
(L _{PA})	84 dB(A), K _{PA} = 3 dB
Niveau sonore (L _{WA})	
garanti	96 dB(A)
mesuré	94 dB(A), K _{WA} = 2,36 dB
Vibration (a _n)	1,2 m/s ²

Les valeurs acoustiques et de vibration ont été calculées sur la base des normes et prescriptions mentionnées dans la déclaration de conformité.

Nous nous réservons le droit de mettre cette notice à jour sans avertissement en y apportant des modifications techniques et optiques. Toutes les dimensions, informations et données mentionnées dans cette notice d'utilisation le sont par conséquent sans garantie. Les revendications juridiques se fondant sur cette brochure ne peuvent donc être prises en considération.

La valeur totale de vibrations déclarée a été mesurée conformément à une méthode d'essai normalisée et peut être utilisée pour comparer un outil à un autre. L'indication du fait que la valeur totale de vibrations déclarée peut également être utilisée pour une évaluation préliminaire de l'exposition.



Avertissement :

L'émission de vibration au cours de l'utilisation réelle de l'outil électrique peut différer de la valeur totale déclarée, selon les méthodes d'utilisation de l'outil.

Essayez de maintenir aussi faible que possible la contrainte que constituent les vibrations. Mesures à titre d'exemple pour réduire la contrainte que constituent les vibrations : porter des gants lors de l'utilisation de l'outil et limiter le temps de travail. Il faut à ce titre tenir compte de toutes les parties du cycle d'exploitation (par exemple les temps au cours desquels l'outil électroportatif est éteint, et ceux au cours desquels il est certes allumé mais fonctionne hors charge).

Garantie

- Nous accordons 24 mois de garantie pour cet appareil. Toute utilisation commerciale met fin à la garantie.
- Les dommages dus à l'usure normale, la surcharge ou le maniement incorrect sont exclus des droits de garantie. Certaines pièces sont soumises à une usure normale et sont exclues des droits de garantie. En particulier: la lame.
- En outre, les droits de garantie sont valables à condition que les intervalles d'entretien indiqués dans le mode d'emploi et les consignes de nettoyage et d'entretien aient été respectés.
- Les dommages dus à un défaut de matériel ou à un vice de fabrication seront éliminés gratuitement soit par un remplacement, soit par une réparation. La condition préalable est de rapporter au détaillant l'appareil dans son intégrité avec le justificatif d'achat et de garantie.

Service de réparation

- Vous pouvez faire exécuter les réparations qui ne sont pas soumises à la garantie par notre centre de services contre facturation. Nous vous établissons volontiers un devis. Nous ne pouvons traiter que les appareils qui sont correctement emballés et suffisamment affranchis.
- **Condition :** l'appareil ne devra pas avoir été démonté, et devra être accompagné d'une preuve d'achat et de garantie lorsque vous l'adresserez à notre centre de service.
- **Les appareils expédiés en port dû, en colis encombrant, en express ou par fret spécial ne seront pas acceptés.**
- Nous exécutons gratuitement l'élimination des déchets de vos appareils renvoyés défectueux.

Recherche des pannes

Problème	Cause possible	Résolution des pannes
L'appareil ne démarre pas	Pas de tension de réseau	Contrôler la prise de courant, les câbles, la commande, la prise, si nécessaire, faire réparer par un électricien de métier
	Levier de démarrage (A 2) ou bouton de déverrouillage (A 17) défectueux	Réparation par le service après-vente
	Balais de charbon usés	
	Moteur défectueux	
	Herbe trop haute	Régler sur une hauteur de coupe plus haute. Exercer une poussée sur la Barre de poignée afin d'alléger la pression sur les roues avant.
Le moteur s'arrête	Blocage par corps étranger	Retirer le corps étranger
Les résultats de la coupe ne sont pas satisfaisants ou le moteur ne tourne pas correctement	Hauteur de coupe trop basse	Régler la hauteur de coupe
	Lame (19) émoussée	Faire aiguiser la lame ou la changer
	Zone autour de la lame bouchée	Nettoyer l'appareil
	Lame(19) mal montée	Monter la lame correctement
La lame ne tourne pas	Lame (19) bloquée par de l'herbe	Retirer l'herbe
	Vis de la lame (20) desserrée	Serrer à fond la vis de la lame de coupe
Bruits anormaux, Bruits de ferraille ou vibrations	Vis de la lame (20) desserrée	Serrer à fond la vis de la lame de coupe
	Lame (19) endommagée	Echanger la lame

Pièces de rechange/ Accessoires

Vous obtiendrez des pièces de rechange et des accessoires à l'adresse www.grizzly-service.eu

Pour toute autre question, adressez-vous au « Service-Center » (voir «Service-Center »).

Indice

Volume di fornitura	44
Destinazione d'uso	44
Norme di sicurezza	44
Simboli/scritte sull'apparecchio	45
Norme di sicurezza nelle istruzioni ..	45
Indicazioni di sicurezza generali	45
Descrizione generale	49
Descrizione del funzionamento	49
Vista d'insieme	50
Montaggio	50
Montaggio delle sbarre.....	50
Comando	50
Inserimento/rimozione cestello di raccolta erba	50
Indicatore del livello di riempimento..	51
Regolazione dell'altezza del taglio ...	51
Accensione e spegnimento	51
Lavorare con il tagliaerba.....	52
Pulizia/manutenzione/stoccaggio ...	52
Lavori di pulizia e manutenzione generali	52
Sostituzione lama.....	53
Stoccaggio	53
Smaltimento/Tutela dell'ambiente	53
Dati tecnici	54
Garanzia	55
Servizio di riparazione	55
Ricerca guasti	56
Ricambi/Accessori	56
Traduzione della dichiarazione di conformità CE originale	133
Disegno esploso	138
Service-Center	139

Volume di fornitura

Rimuovere delicatamente l'apparecchio dall'imballaggio e controllare se i seguenti componenti sono completi:

- Tagliaerba con 2 sbarre inferiori, impugnatura ad arco e cavo dell'apparecchio
- Cestello raccogliherba
- 2 serracavi
- Materiale di montaggio impugnatura ad arco
- Istruzioni per l'uso

Destinazione d'uso

L'apparecchio è concepito esclusivamente per tagliare il prato e le superfici erbose nel settore domestico.

Questo apparecchio non è adatto per l'uso industriale. In caso di un impiego per uso industriale decade la garanzia.

Qualsiasi altro utilizzo non espressamente autorizzato nelle presenti istruzioni, può causare danni all'apparecchio e rappresentare un serio pericolo per l'utilizzatore. L'apparecchio è destinato all'uso da parte di adulti. Bambini e persone che non hanno familiarizzato con le presenti istruzioni non devono usare l'apparecchio. L'uso dell'apparecchio in presenza di pioggia o in ambienti umidi è vietato.

Il produttore declina ogni responsabilità per danni causati da un uso improprio o un comando errato.

Norme di sicurezza

Questa sezione tratta le indicazioni di sicurezza fondamentali durante il lavoro con il tagliaerba elettrico.

Simboli/scritte sull'apparecchio



Attenzione!



Leggere attentamente le istruzioni d'uso.



Non esporre l'apparecchio all'umidità. Non lavorare in presenza di pioggia e non tagliare erba bagnata.



Pericolo di lesioni a causa di parti catapultate.



Tenere lontane le persone dal tosaerba.



Attenzione! Scia della lama del tagliaerba.



Attenzione – Lame da taglio affilate! Tenere lontani piedi e mani. Pericolo di lesioni!



Spegnere il motore e staccare la spina elettrica prima di eseguire i lavori di regolazione o di pulizia oppure se il cavo di rete è inceppato o danneggiato.



Indossare una protezione per gli occhi e per l'udito.



Pericolo a causa del cavo di rete danneggiato.



Tenere il cavo di rete lontano dall'apparecchio e dalla lama da taglio!



Indicazione del livello di rumore L_{WA} in dB.



Classe di protezione II (Doppio isolamento)



Gli apparecchi elettrici non devono essere smaltiti insieme ai rifiuti domestici.



Cerchio di taglio

Norme de sicurezza nelle istruzioni



Simboli di pericolo con indicazioni relative alla prevenzione di danni a cose e persone.



Simboli di divieto (al posto del punto esclamativo il divieto viene delucidato) con indicazioni relative alla prevenzione di danni.



Simboli di avvertenza con informazioni relative ad un uso corretto dell'apparecchio

Indicazioni di sicurezza generali



Importante! Leggere attentamente le istruzioni. Conservare le istruzioni per l'uso per una consultazione postuma.



In caso in uso improprio questo apparecchio può causare lesioni gravi. Per evitare danni a persone e cose, leggere e osservare tassativamente

le seguenti indicazioni di sicurezza e familiarizzare con tutti i componenti di comando.

Preparazione:

- L'apparecchio non è adatto all'uso da parte di persone (compresi bambini) con facoltà fisiche, sensoriali o mentali limitate o con scarse esperienze o conoscenze; a meno che non siano sorvegliati da una persona responsabile per la loro sicurezza o abbiamo ricevuto istruzioni su come usare l'apparecchio.
- Non permettere mai a bambini o ad altre persone, che non conoscono le istruzioni d'uso, di usare l'apparecchio. Alcune disposizioni locali prevedono un'età minima per l'utilizzatore.
- Non usare mai l'apparecchio quando si trovano nelle vicinanze persone, in particolare bambini e animali domestici.
- L'operatore o utilizzatore è responsabile per infortuni o danni ad altre persone o alla proprietà delle stesse.
- Controllare l'area nella quale viene impiegato l'apparecchio e rimuovere pietre, bastoni, fili metallici o altri corpi estranei che possono essere catturati e catapultati.
- Indossare apposito abbigliamento da lavoro come scarpe chiuse con suola antiscivolo e un pantalone lungo resistente. Non usare l'apparecchio scalzi o con i sandali. Evitare di indos-


sare capi di abbigliamento aperti o con lacci o cinte pendenti.

- Prima di ogni uso, eseguire un controllo visivo dell'apparecchio. Non usare l'apparecchio in caso di dispositivi di sicurezza (p. es. protezione antiurto o cesto raccogliherba), componenti del dispositivo di taglio o bulloni mancanti, usurati o danneggiati. Per evitare uno sbilanciamento, gli utensili e bulloni danneggiati devono essere sostituiti nel set.
- Prestare particolare attenzione quando si usano apparecchio con più utensili da taglio, in quando il movimento della lama può provocare la rotazione delle restanti lame.
- Usare solo ricambi e accessori forniti e consigliati dal produttore. L'impiego di corpi estranei comporta l'immediata esclusione del diritto di garanzia.
- Prima dell'uso, controllare sempre la conduttura di collegamento e la prolunga per verificare la presenza di eventuali segni di danneggiamento o usura. Se la conduttura è stata danneggiata durante l'uso, deve essere immediatamente staccata dalla rete. Non toccare la conduttura prima di averla staccata. Non usare l'apparecchio se la conduttura è consumata o danneggiata.

Lavorare con l'apparecchio:



Non tenere i piedi e le mani vicino o sotto alle parti rotanti durante il lavoro. Pericolo di lesioni!

 Osservare la protezione antirumore e le disposizioni locali.

- Accendere il motore secondo le istruzioni e solo, quando i piedi sono posizionati ad una distanza sicura dagli utensili da taglio.
- Non usare l'apparecchio in presenza di pioggia o maltempo, in ambienti umidi o sul prato bagnato. Lavorare solo con la luce diurna o con una buona illuminazione.
- Non lavorare con l'apparecchio, se si è stanchi o poco concentrati o dopo l'assunzione di alcol o farmaci. Fare una pausa ad intervalli regolari. Lavorare con raziocinio.
- Durante il lavoro, prestare attenzione ad una posizione stabile, in particolare sui pendii. Lavorare sempre trasversalmente al pendio, mai su è giù. Prestare particolare attenzione, quando si cambia la direzione di marcia sui pendii. Non lavorare su pendii eccessivamente ripidi.
- Condurre l'apparecchio a passo d'uomo. Prestare particolare attenzione, quando si gira o tira verso di se l'apparecchio o si cammina all'indietro.
- Accendere l'apparecchio con cautela secondo le indicazioni contenute nelle presenti istruzioni. Prestare attenzione ad una sufficiente distanza dei piedi dalle lame rotanti.
- Non ribaltare l'apparecchio durante l'avviamento, salvo nei casi in cui sia necessario per la partenza nell'erba alta. In questo caso, ribaltare l'apparecchio premendo l'impugnatura in modo tale che le ruote anteriori dell'apparecchio vengano leggermente sollevate. Controllare sempre che le due mani si trovino in posizione di lavoro, prima di riappoggiare l'apparecchio sul terreno.
- Non lavorare mai senza cesto raccogliherba o protezione antiurto. Tenersi sempre lontani dall'apertura di espulsione dell'erba.
- Non avviare il motore quando si è posizionati davanti al vano di espulsione.



Attenzione pericolo! La lama continua a ruotare. Pericolo di lesioni.

- L'apparecchio non deve essere sollevato o trasportato, fin tanto che il motore gira. Spegnerlo l'apparecchio nel caso in cui debba essere ribaltato per il trasporto, si debbano attraversare superfici diverse dal prato e l'apparecchio venga condotto verso le e lontano dalle superfici da tagliare.
- Tenere l'apertura di espulsione dell'erba sempre pulita e libera. Rimuovere l'erba tagliata solo quando l'apparecchio è fermo.
- Non lasciare mai l'apparecchio incustodito sul posto di lavoro.
- Non lavorare con l'apparecchio danneggiato, incompleto o trasformato senza il consenso del produttore. Non usare mai l'apparecchio con dispositivi di

sicurezza o schermature danneggiate oppure senza i dispositivi di sicurezza come i dispositivi di deviazione e/o di raccolta dell'erba.

- Non sovraccaricare l'apparecchio. Lavorare solo nel campo di potenza specificato e non modificare le impostazioni di regolazione del motore. Non usare apparecchi a bassa potenza per lavori pesanti. Non usare l'apparecchio per scopi diversi da quelli per cui è stato concepito .
- Non usare l'apparecchio nelle vicinanze di liquidi o gas infiammabili. La mancata osservanza di questa indicazione comporta rischi di incendio o di esplosione.
- Non sollevare o trasportare mai l'apparecchio mentre il motore gira.
- Spegnere l'apparecchio, staccare la spina e assicurarsi che tutte le parti mobile siano ferme:
 - sempre quando si abbandona la macchina,
 - prima di pulire l'apertura di espulsione dell'erba o di rimuovere i bloccaggi,
 - quando l'apparecchio non viene usato,
 - prima di controllare o pulire l'apparecchio oppure effettuare lavori sul medesimo,
 - quando il cavo di rete è danneggiato o aggrovigliato,
 - quando l'apparecchio incontra un corpo estraneo durante il lavoro oppure subentrano vibrazioni insolite. In questo caso controllare

l'apparecchio per verificare la presenza di eventuali danneggiamenti, ed eventualmente farlo riparare.

- Non posizionare mai le mani o i piedi vicino o sotto le parti rotanti. In caso di tosatura con la falce, non posizionarsi mai davanti all'apertura di espulsione dell'erba .

Manutenzione e stoccaggio:

- Durante gli interventi di manutenzione delle lame da taglio, assicurarsi che le lame da taglio siano movibili anche quando la fonte di tensione è spenta.
- Assicurarsi che tutti i dadi, viti e bulloni siano ben stretti e l'apparecchio sia in condizioni di lavoro sicure.
- Controllare il tosaerba per assicurarsi che non vi siano danneggiamenti.
- Effettuare le riparazioni necessarie delle parti danneggiate.
- Non tentare di riparare autonomamente l'apparecchio, salvo nel caso in cui si è adeguatamente istruiti. Tutti i lavori non specificati nelle presenti istruzioni d'uso devono essere effettuati esclusivamente dai centri di assistenza clienti da noi autorizzati.
- Conservare l'apparecchio in un luogo asciutto e fuori dalla portata di bambini.
- Trattare l'apparecchio con cura. Tenere gli utensili affilati e puliti, in modo tale da garantire condizioni di lavoro migliori e più sicure. Seguire le disposizioni di manutenzione.

- Indossare guanti di protezione , quando si sostituisce il dispositivo da taglio.
- Controllare regolarmente il dispositivo raccogliherba per verificare l'eventuale presenza di usura e deformazioni. Per motivi di sicurezza, sostituire le parti usurate o danneggiate. Prestare particolare attenzione durante la regolazione delle lame, in modo tale da evitare che le dita non vengano schiacciate tra le lame rotanti e le parti fisse della macchina.
- Assicurarci che vengano usati solo utensili da taglio di ricambio autorizzati dal produttore.
- Per il fissaggio del cavo di rete usare la spira del cavo prevista.
- Durante il lavoro, tenere il cavo di rete lontano dall'utensile da taglio. Le lame da taglio possono danneggiare il cavo di rete e provocare il contatto con le parti conduttive. In generale, condurre il cavo di rete dietro l'utilizzatore.
- Non usare il cavo di rete per staccare la spina dalla presa. Proteggere il cavo di rete dal calore, dall'olio e da spigoli vivi.
- Spegnerne l'apparecchio e staccare la spina elettrica dalla presa, se il cavo di rete è danneggiato.

Sicurezza elettrica:

- Prestare attenzione che la tensione di rete corrisponda alle indicazioni riportate sulla targhetta dell'apparecchio.
 - Allacciare l'apparecchio ad una presa provvista di circuito di sicurezza per correnti di guasto (interruttore FI) con una corrente di apertura di massimo 30 mA an.
 - Evitare il contatto del corpo con le parti messe a terra (p. es. recinzioni o pali metallici).
 - Usare solo cavi di rete ammessi del tipo H05RN-F, con una lunghezza massima di 75 m e concepiti per l'uso all'esterno. Il diametro del cavo di rete deve corrispondere minimo a 2,5 mm². Prima dell'uso, srotolare sempre completamente la bobina del cavo. Controllare il cavo per verificare la presenza di eventuali danneggiamenti.
- Nel caso in cui la conduttura di collegamento di questo apparecchio venga danneggiata, deve essere sostituita da parte del produttore o dal servizio di assistenza cliente dello stesso oppure da una persona qualificata, al fine di evitare pericoli.
- Non collegare un cavo di rete danneggiato alla rete di alimentazione. Non toccare un cavo di rete danneggiato, fin tanto che è collegato alla rete di alimentazione. Un cavo di rete danneggiato può provocare il contatto con le parti conduttive.

Descrizione generale

Descrizione del funzionamento

Il tagliaerba elettrico possiede un utensile da taglio che gira parallelamente al livello di taglio. E' dotato di un motore elettrico potente, un alloggiamento di plastica resistente, un interruttore di sicurezza e

una protezione antiurto come anche di un cesto raccogliherba. Inoltre, l'apparecchio è regolabile in 6 altezze ed è dotato di rotelle facili da manovrare.

Il funzionamento dei componenti è riportato nelle seguenti descrizioni.



Le figure relative al comando dell'apparecchio si trovano nelle pagine 2-3.

Vista d'insieme



- 1 Impugnatura ad arco
- 2 Dadi ad alette
- 3 2 leve di sgancio rapido superiori per il fissaggio dell'impugnatura ad arco
- 4 Sbarre inferiori (2 pezzi)
- 5 Protezione antiurto
- 6 2 leve di sgancio rapido inferiori per il fissaggio della sbarra
- 7 Cestello raccogliherba
- 8 Ruote posteriori
- 9 Ruote anteriori
- 10 Alloggiamento apparecchio
- 11 Leva per la regolazione dell'altezza di taglio
- 12 2 manici per il trasporto
- 13 Cavo dell'apparecchio
- 14 Serracavi
- 15 Scarico della trazione cavo
- 16 Presa dell'apparecchio
- 17 Pulsante di sblocco

Montaggio




Prima di effettuare qualsiasi lavoro all'apparecchio, staccare la spina elettrica.

Montaggio delle sbarre



Montaggio delle sbarre inferiori:

1. Aprire le sbarre inferiori (4) e portarle nell'inclinazione desiderata.
2. Fissare le sbarre inferiori con le leve di sgancio rapido (6) precedentemente montate. Sono possibili 3 posizioni .



Montaggio dell'impugnatura ad arco:

3. Fissare l'impugnatura ad arco (1) con le viti in dotazione, le rondelle e la leva di sgancio rapido (3) a destra e sinistra delle sbarre inferiori (4). È possibile realizzare due posizioni.
4. **Fissaggio serracavo:**
Attaccare il serracavo (A 14) sul braccio e fissare con il medesimo il cavo dell'apparecchio (A 13).

Comando



Attenzione: non azionare l'apparecchio senza la protezione antiurto o il cestino raccogliherba completamente montati. Pericolo di lesioni!

Inserimento/rimozione cestello di raccolta erba



1. Sollevare la protezione antiurto (5).
2. Appendere il cestello raccogliherba (7) nell'apposita sospensione (18) sul lato posteriore dell'apparecchio.

3. Posizionare la protezione antiurto (5) sul cestello raccoglierba (7), lo tiene bloccato nella posizione corretta.
4. Per rimuovere il cestello raccoglierba (7) sollevare la protezione antiurto (5) e staccare il cestello raccoglierba. Rimettere la protezione antiurto sull'alloggiamento dell'apparecchio.



Per svuotare il cestello raccoglierba, vedi anche capitolo „Smaltimento/tutela dell'ambiente“.



Indicatore del livello di riempimento

Sul lato del cesto raccoglierba (7) si trova un indicatore del livello di riempimento (7a).



Sportello aperto:
Cesto raccoglierba vuoto



Sportello chiuso:
Cesto raccoglierba pieno

Regolazione dell'altezza del taglio



Spegnere l'apparecchio, staccare la spina elettrica e attendere l'arresto della lama. Rischio di danni a persone.



Afferrare la leva (11) per la regolazione dell'altezza di taglio e farla scorrere sul meccanismo di bloccaggio fino a raggiungere la posizione desiderata per l'altezza di taglio

L'apparecchio è dotato di 6 posizioni per la regolazione dell'altezza di taglio:

25-75 mm

L'altezza di taglio corretta per un prato decorativo corrisponde a circa 30 - 45 mm, per un prato calpestabile a circa 30- 65 mm.



Per il primo taglio della stagione si consiglia di scegliere un'altezza di taglio elevata.

Accensione e spegnimento



1. Inserire la spina del cavo di rete nella presa dell'apparecchio (16).
2. Formare con l'estremità del cavo di rete un cappio e appenderlo nello scarico trazione cavo (15).
3. Allacciare l'apparecchio alla tensione di rete.
4. Prima di procedere all'accensione, prestare attenzione che l'apparecchio non tocchi oggetti.
5. Per accendere l'apparecchio, premere il pulsante di sbloccaggio (17) sull'impugnatura e contemporaneamente tenere premuta la leva di avviamento (2). Rilasciare il pulsante di sbloccaggio (17).
6. Per spegnere l'apparecchio, rilasciare la leva di avviamento (2).



Dopo lo spegnimento dell'apparecchio la lama continua a girare per alcuni secondi. Non toccare la lama in movimento. Rischio di danni a persone.

Lavorare con il tagliaerba

Una tosatura regolare stimola la formazione rafforzata delle foglie e al contempo provoca la distruzione dell'erba. Per questo motivo, dopo ogni intervento di tosatura il prato diventa più fitto e omogeneo. Il primo taglio avviene circa a partire da aprile con un'altezza di crescita di 70 - 80 mm. Nella stagione vegetativa principale il prato deve essere tosato minimo una volta a settimana.

H I due manici per il trasporto (12) facilitano il trasporto dell'apparecchio.

- Iniziare a tosare nelle vicinanze della presa e proseguire allontanandosi dalla stessa.
- Condurre la prolunga sempre dietro di sé e, dopo l'inversione, condurla sul lato già tosato.
- Condurre l'apparecchio a passo d'uomo eseguendo traiettoria più dritte possibili. Per una tosatura perfetta, le traiettorie dovrebbero sovrapporsi di alcuni centimetri.
- Regolare la profondità di taglio in modo tale da non sovraccaricare l'apparecchio. Altrimenti si rischia di danneggiare il motore.
- Sui pendii lavorare sempre trasversalmente. Prestare particolare attenzione durante le manovre di retromarcia e quando si tira l'apparecchio.
- Pulire l'apparecchio dopo ogni impiego come descritto nel capitolo „Pulizia, manutenzione, stoccaggio“.



Dopo il lavoro e per il trasporto, spegnere l'apparecchio, staccare la spina di rete e attendere l'arresto della lama. Rischio di danni a persone.

Pulizia/manutenzione/stoccaggio



Fare effettuare i lavori non descritti nelle presenti istruzioni d'uso da un centro di assistenza clienti da noi autorizzato. Usare solo ricambi originali.



Indossare guanti quando si maneggia la lama.



Prima di effettuare qualsiasi lavoro di manutenzione o pulizia, spegnere l'apparecchio, staccare la spina di rete e attendere l'arresto della lama.

Lavori di pulizia e manutenzione generali



Non spruzzare il tosaerba con acqua. Pericolo di scossa elettrica.

- Tenere l'apparecchio sempre pulito. Per la pulizia, usare una spazzola o un panno senza detersivi o solventi.
- Rimuovere eventuali residui di piante rimaste attaccate dopo la tosatura con un pezzo di legno o di plastica dalle ruote, dalle aperture di ventilazione, all'apertura di espulsione dell'erba e dalla zona della lama. Non usare oggetti duri o appuntivi, possono danneggiare l'apparecchio.
- Lubrificare di tanto in tanto le ruote.
- Controllare il tosaerba prima di ogni uso per verificare la presenza di eventuali difetti evidenti, come parti allentate, usurate o danneggiate. Controllare la corretta sede di tutti i dadi, bulloni e viti.

- Controllare le coperture e i dispositivi di sicurezza per verificare l'eventuale presenza di danneggiamenti e la corretta sede. Eventualmente, provvedere alla sostituzione
- Conservare l'apparecchio in un luogo asciutto e fuori dalla portata di bambini. Allentare i dadi ad alette e ribaltare il manico, in modo tale che l'apparecchio occupi meno spazio. Assicurarsi che i cavi non siano schiacciati.
- Lasciare raffreddare il motore, prima di riporre l'apparecchio in un ambiente chiuso.
- Non avvolgere l'apparecchio nei sacchi di nylon, in quanto potrebbe formarsi umidità.

Sostituzione lama

Se la lama è smussata, può essere affilata da un'officina specializzata. Se la lama è danneggiata o presenta uno sbilanciamento, deve essere sostituita (vedi "Ricambi/Accessori").

1. Capovolgere l'apparecchio.
2. Usare guanti resistenti e tenere ferma la lama (19). Svitare la vite della lama (20) in senso antiorario mediante un cacciavite dal mandrino motore.
3. Rimontare la nuova lama nella sequenza invertita. Prestare attenzione che la lama sia posizionata correttamente e la vite sia ben stretta

Stoccaggio

Per uno stoccaggio salvaspazio l'apparecchio possiede le seguenti possibilità di conservazione:

1. Sganciare le leve di sgancio rapido sul lato superiore e inferiore (3+6).
2. Ribaltare l'impugnatura ad arco (1) e le sbarre inferiori (4) sull'alloggiamento apparecchio (10). Assicurarsi che i cavi non vengano schiacciati.
3. Inoltre è possibile posizionare l'apparecchio in verticale, con o senza impugnatura ad arco (1) ripiegata (funzione stow).

Decliniamo ogni responsabilità per danni causati dai nostri apparecchi, qualora tali danni siano dovuti ad una riparazione non conforme o dall'impiego di ricambi non originali o da un uso improprio dell'apparecchio.

Smaltimento/Tutela dell'ambiente

Effettuare lo smaltimento dell'apparecchio, degli accessori e della confezione nel rispetto dell'ambiente presso un punto di raccolta per riciclaggio.



Le apparecchiature non devono essere smaltite insieme ai rifiuti domestici.

- Consegnare l'apparecchiatura presso un centro di raccolta e recupero. Le parti plastiche e di metallo usate potranno essere selezionate e avviate al recupero. Chiedere informazioni a riguardo al nostro centro assistenza clienti.
- Lo smaltimento degli apparecchi difettosi consegnati viene effettuato gratuitamente.
- Introdurre il materiale tagliano nel compostaggio e non gettarlo nel secchio della spazzatura.

Dati tecnici

Tosaerba elettrico.....ERM 1434-3 Stow

Potenza assorbita del motore.....	1400 W
Tensione nominale.....	220-240 V~, 50 Hz
Classe di protezione.....	II <input type="checkbox"/>
Tipo di protezione.....	IPX4
Numero di giri a vuoto.....	3450 min ⁻¹
Cerchio di taglio.....	34 cm
Altezza taglio.....	25-75 mm
Peso.....	ca. 13 kg
Volume cesto raccogliherba.....	33 l
Livello di pressione acustica (L _{pA}).....	84 dB(A), K _{pA} = 3 dB
Livello di potenza acustica (L _{WA}) garantito.....	96 dB(A)
misurato.....	94 dB(A), K _{WA} = 2,36 dB
Vibrazione (a _h).....	1,2 m/s ²

I valori di rumore sono stati rilevati adeguatamente corrispondentemente alle norme e disposizioni citate nella dichiarazione di conformità.

Modifiche tecniche ed estetiche possono essere apportate nel corso dello sviluppo ulteriore di questo senza annuncio. Tutte le misure, indicazioni e dati di queste istruzioni per l'uso sono perciò senza garanzia. Le rivendicazioni di diritti, che si dovessero far valere in base alle istruzioni per l'uso, sono da ritenersi perciò non valide.

Il valore di emissione delle oscillazioni specificato è stato misurato secondo un metodo di prova standardizzato e può essere usato per il confronto di un elettrodomestico con un altro.

Il valore di emissione delle oscillazioni specificato può anche essere usato per una valutazione introduttiva dell'interruzione.



Avvertenza:

Il valore di emissione delle oscillazioni può variare dal valore specificato durante l'uso effettivo dell'elettrodomestico, a seconda del tipo e del modo di utilizzo dell'elettrodomestico.

Cercare di limitare il più possibile l'esposizione alle vibrazioni. Per attenuare l'esposizione alle vibrazioni si possono ad esempio indossare guanti durante l'utilizzo dell'utensile e limitare l'orario di lavoro. In tal senso occorre tenere conto di tutte le componenti del ciclo operativo (ad esempio i momenti in cui l'apparecchio elettrico è spento e quelli in cui è acceso, ma opera senza carico).

Garanzia

- Per questo apparecchio forniamo 24 mesi di garanzia. In caso di un impiego per uso industriale decade la garanzia.
- I danni riconducibili ad usura, sovraccarico o utilizzo improprio non sono coperti da garanzia. Alcune parti sono soggette a normale usura e non sono coperte da garanzia.
- Requisito essenziale per le prestazioni in garanzia è inoltre che le indicazioni riportate alla voce Pulizia e Manutenzione siano state rispettate.
- I danni che siano risultati da difetti del materiale o errori di costruzione verranno eliminati senza alcun costo, tramite sostituzione del prodotto o la riparazione dello stesso.
Per usufruire della garanzia è necessario che l'apparecchio sia spedito - non smontato - al nostro Centro di Assistenza unitamente alla prova d'acquisto e al tagliando di garanzia.

Servizio di riparazione

- Riparazioni non soggette a garanzia possono essere effettuate dal nostro centro di assistenza pagando in base al calcolo di quest'ultimo. Il nostro centro d'assistenza stilerà volentieri un preventivo per i nostri clienti. Possiamo trattare solo apparecchi che siano ben imballati e che siano inviati con un'affrancatura sufficiente. I rischi di trasporto sono a carico del mittente.
- **Attenzione:** siete pregati di non inviare mai attrezzature con il serbatoio dell'olio pieno. È di massima importanza svuotare il serbatoio. Eventuali danni alle cose (l'olio fuoriesce quando si appoggia l'attrezzatura lateralmente o testa in giù!) ossia danni d'incendio durante il trasporto sono a carico del mittente.
Attrezzature inviate con tassa a carico del destinatario - via collo ingombrante, espresso oppure con altro tipo di carico speciale - non vengono accettate.
- Lo smaltimento degli apparecchi difettosi consegnati viene effettuato gratuitamente.

Ricerca guasti

Problema	Possibile causa	Rimedio
L'apparecchio non si accende	Tensione di rete mancante	Controllare la presa, il cavo, la conduttura, la spina ed eventualmente fare riparare da un elettricista esperto
	Dadi ad alette (A 2) o pulsante di sblocco (A 17) difettoso	Riparazione da parte del centro di assistenza clienti
	Spazzola di carbone consumata	
	Motore difettoso	
	Erba troppo alta	Impostare un'altezza di taglio superiore. Sollevare leggermente le ruote anteriori premendo l'impugnatura.
Il motore si spegne	Bloccaccio da parte di corpi estranei	Rimuovere il corpo estraneo
Il risultato del lavoro non è soddisfacente oppure il motore è lento	Altezza di taglio troppo bassa	Impostare un'altezza di taglio inferiore
	Lama (19) smussata	Fare arrotare o sostituire la lama
	Zona lama intasata	Pulire l'apparecchio
	Lama (19) montata in modo errato	Montare correttamente la lama
La lama non ruota	Lama (19) bloccata dall'erba	Rimuovere l'erba
	Vite della lama (20) allentata	Stringere la vite della lama
Rumori anormali, battito o vibrazioni	Vite della lama (20) allentata	Stringere la vite della lama
	Lama (19) danneggiata	Sostituire la lama

Ricambi/Accessori

**È possibile ordinare pezzi di ricambio e accessori all'indirizzo
www.grizzly-service.eu**

Per ulteriori domande rivolgersi al "Service-Center" (vedere "Service-Center").

Contents

Scope of Delivery	57
Intended Use	57
Safety Information	57
Pictorial Diagrams on the Equipment	58
Symbols used in the instructions.....	58
General Safety Information	58
General Description	62
Function Description	62
Summary	62
Assembly.....	62
Assembling the Curved Handle.....	62
Operation.....	63
Mounting / removing the grass catcher	63
Level gauge.....	63
Adjusting the Cut Height	63
Switching On and Off	63
Working with the Lawnmower	64
Cleaning, Maintenance and Storage..	64
General Cleaning and Maintenance Work.....	64
Changing the Blade.....	65
Storage.....	65
Waste disposal and environmental protection	65
Technical Specifications.....	66
Guarantee.....	67
Repair Service.....	67
Trouble Shooting	68
Replacement parts/Accessories	68
Translation of the original EC declaration of conformity	135
Exploded Drawing	138
Service-Center	139

Scope of Delivery

Carefully remove the equipment from the packaging and check whether the following parts are complete:

- Lawnmower and curved handle with connection cable
- Grass catcher
- Strain relief
- 2 cable hooks
- Mounting material, curved handle
- Instruction Manual

Intended Use

The equipment is designed only for mowing domestic lawns and grass areas.

Any other use that is not expressly permitted in these instructions may result in damage to the equipment and represent a serious risk to the user.

This equipment is not suitable for commercial use. Commercial use will invalidate the guarantee.

The equipment is intended for use by adults. It is not to be used by children or people who are unfamiliar with these instructions. The use of the equipment is prohibited in the rain or a damp environment.

The manufacturer will not be liable for damages caused by use other than for the intended purpose or by incorrect operation.

Safety Information

This section covers the basic safety regulations when working with the electric lawnmower.

Pictorial Diagrams on the Equipment



Caution!



Read the operating instructions carefully.



Do not expose the equipment to the damp. Do not work in the rain and do not cut wet grass.



Risk of injury from parts being thrown up.



Keep nearby people away from the mower.



Caution! The lawnmower blade continues to run after switching off.



Caution – sharp cutting blade! Keep feet and hands away. Risk of injury!



Switch off the motor and disconnect the plug before adjustment or repair work or if the power cable is caught or damaged.



Wear eye and ear protection.



Danger of damaged power cable.



Keep the power cable away from the cutting blade!



Protection class II



Noise level specification L_{WA} in dB.



Do not dispose of electrical equipment in domestic waste.



Cutting circle

Symbols used in the instructions



Hazard symbols with information on prevention of personal injury and property damage.



Precaution symbol (explanation of precaution instead of exclamation mark) with information on prevention of harm / damage.



Notice symbol with information on how to handle the device properly.

General Safety Information



Important! Please read the operating instructions carefully and keep the manual for future reference.



This equipment may cause serious injury in the case of improper use. In order to avoid injury to people and damage to property, the following safety information must be observed and users must familiarise themselves with all operating parts.

Preparation:

- This appliance is not intended for use by persons (including children) with reduced physical, sensory or mental capabilities, or lack of experience and knowledge, unless they have been given supervision or instruction concerning use of the appliance by a person responsible for their safety.
- Never allow children or people unfamiliar with these instructions to use the machine. Local regulations can restrict the age of the operator.
- Do not use the equipment when people and particularly children or pets are nearby.
- Children must be supervised in order to ensure that they do not play with the equipment.
- The operator or user is responsible for accidents, injuries to other people or damage to the property of others.
- Check the terrain on which the equipment is to be used and remove stones, sticks, wires and other foreign objects that could become caught and thrown up.
- Wear suitable work clothing such as stable shoes with non-slip soles and robust, long trousers. Do not use the equipment when barefoot or when wearing open sandals.
Do not wear loose clothing or clothes that straps or belts suspend from.
- Before each use, carry out a visual inspection of the equipment. Do not use the equip-

ment if protective devices (e.g. collision guard or grass bag), parts of the cutting device or bolts are missing, worn or damaged. To avoid imbalance, damaged tools and bolts are to be replaced only in sets.

- Take care with equipment that has several cutting tools, as the movement of one blade may result in the rotation of the other blades.
- Use only spare parts and accessories supplied and recommended by the manufacturer. The use of non-original parts will immediately invalidate the guarantee.
- Prior to use, always check the cord and extension cord for signs of damage or wear. Immediately disconnect the cord from the mains in case it is damaged in use. Do not touch the cord until it is unplugged. Do not operate the appliance if the cord is worn or damaged.

Working with the Equipment:



Do not place feet or hands near or under rotating parts when working. Risk of injury!



Observe the noise protection and local regulations.

- Switch on the motor according to the instructions and only when your feet are at a safe distance from the cutting tools.
- Do not use the equipment in the rain, in poor weather, in a damp environment, or on wet grass.

Work only in daylight or with good lighting.

- Do not work with the equipment when tired, lacking concentration or under the influence of alcohol or drugs. Always take breaks in good time. Take a sensible approach to the work.
- When working, ensure a firm stance, particularly on slopes. Always work across the slope, never upwards or downwards. Take particular care when changing the direction of travel on the slope. Do not work on excessively steep slopes.
- Run the equipment only at a walking pace. Take particular care when turning the equipment around, pulling it towards you or going backwards.
- Switch on the equipment carefully and in accordance with the directions in these instructions. Ensure sufficient distance between feet and the rotating blades.
- Do not tilt the equipment when starting other than if it is necessary to do so when starting up in long grass. In this case, tilt the equipment by pressing down the handle bar such that the front wheels of the equipment are raised. Always check that both hands are in the working position before returning the equipment to the ground.
- Do not work without the grass bag or collision guard. Keep away from the ejection hole at all times.
- Do not start the motor while standing in front of the discharge duct.



Caution! Danger! The blade continues to run after switching off. There is a risk of injury.

- The equipment is not to be lifted or transported while the motor is running. Switch off the equipment if it has to be tilted in transit, when crossing surfaces other than grass, and when the equipment is being transported to and from the surfaces to be mowed.
- Always keep the grass ejection hole clean and clear. Remove cut material only when the equipment is stopped.
- Do not leave the equipment unattended in the workplace.
- Do not work with equipment that is damaged, incomplete, or has been modified without the authorisation of the manufacturer. Do not use the equipment with damaged safety devices or screens or with missing safety equipment such as deflection and/or grass collection devices.
- Do not overload the equipment. Work only within the specified power range and do not change the regulator settings on the motor. Do not use low-powered machines for heavy work. Do not use your equipment for purposes other than those for which it is designed.
- Do not use the equipment near inflammable liquids or gases. Non-observance will result in a risk of fire or explosion.
- Do not lift or carry the equipment when the motor is running.

- Turn off the appliance, unplug it from the mains and check that all moving parts are at rest:
 - Whenever you leave the machine,
 - Before cleaning the ejection hole or removing blockages,
 - When the equipment is out of use,
 - Before checking, cleaning or working on the equipment,
 - If the power cable is damaged or frayed,
 - If the equipment has hit a foreign object or if strange vibrations occur during work. In this case, check the equipment for damage and have it repaired if applicable.
- Do not place feet or hands near or under rotating parts. Do not stand in front of the grass ejection hole during sickle mowing.
- Handle the equipment with care. Keep tools sharp and clean, in order to facilitate better and safer work. Follow the maintenance instructions.
- Wear protective gloves when changing the cutting device.
- Regularly check the grass collection device for wear and strains. For safety reasons, replace worn or damaged parts. When adjusting the blades, take particular care to avoid fingers being trapped between the rotating blades and fixed parts of the machine.
- Check that only replacement tools authorised by the manufacturer are used.

Electrical Safety:

Maintenance and Storage:

- Ensure that all nuts, bolts and screws are tightened firmly and the equipment is in safe working condition.
- Check the mower for any damages.
- Repair damaged parts as appropriate.
- Do not attempt to repair the equipment yourself unless you have been trained to do so. Any work not specified in these instructions is to be carried out only by customer service centres that we have authorised.
- Keep the equipment in a dry location and out of reach of children.
- Ensure that the mains voltage matches the specifications on the rating plate.
- Connect the equipment to a socket with a residual current-operated protective device (RCD) with a release current of more than 30 mA.
- Avoid bodily contact with earthed parts (e.g. metal fences, metal posts).
- Use only authorised power cables of type H05RN-F, which are no more than 75 m long and suitable for outdoor use. The power cable wire cross section must be at least 2.5 mm². Always completely unroll cable drums before use. Check the cable for damage.
- To fix on the power cable, use the cable suspension intended for the purpose.

- Keep the power cable away from the cutting tool when working. The cutting blades may damage the power cable and result in contact with live parts. Always run the power cable behind the operator.
- Do not use the power cable to pull the plug from the socket. Protect the power cable from heat, oil and sharp edges.
- Switch off the equipment and disconnect the plug from the socket if the power cable is damaged. If the power cable is damaged, it must be replaced by the manufacturer, the customer services of the same, or a qualified person, in order to avoid hazards.
- Do not connect a damaged power cable to the mains. Do not touch a damaged power cable when it is connected to the mains. A damaged power cable may result in contact with live parts.

General Description

Function Description

The electric lawnmower has a cutting tool, which turns parallel to the cutting level. It features a powerful electrical drive, a sturdy plastic casing, a safety switch, a collision guard as well as a grass catcher with level gauge. Additionally, the equipment is height adjustable to six levels and has smooth-running wheels. For the function of the operating parts, please refer to the descriptions below.



The illustration how to handle the appliance can be found on page 2-3.

Summary



- 1 Curved handle
- 2 Start lever
- 3 2 quick-release levers above to fasten bow-type handle
- 4 Lower bar (2 pieces)
- 5 Collision guard
- 6 2 quick-release levers below to fasten bar
- 7 Grass catcher
- 8 Back wheels
- 9 Front wheels
- 10 Housing
- 11 Cutting height adjuster
- 12 2 carrying handles
- 13 Connection cable
- 14 Cable holder
- 15 Cable strain relief
- 16 Power inlet
- 17 Release button

Assembly




Disconnect the plug before any work on the equipment.

Assembling the Curved Handle



Install lower bar:

1. Open the lower bar (4) and move it to the desired inclination.
2. Fix the lower bar by means of the pre-mounted quick-release levers (6). There are three possible positions. 

- C** **Install curved handle:**
3. Fasten the bow-type handle (1) with the enclosed screws, washers and quick-release lever (3) to the right and left of the lower bar (4). Two positions are possible.
 4. **Clipping in the cable holders**
Clip the cable holders (14) onto the bar to fix the connection cable (13) in position



Flap open: grass catcher (7) empty



Flap closed: grass catcher (7) full

Operation



Attention: Do not operate the appliance until the collision guard and grass catcher are fully installed. Risk of injury!

Mounting / removing the grass catcher

- D**
1. Lift the collision guard (5).
 2. Place the grass catcher (7) on the mounting bracket (18) provided at the back of the lawn mower.
 3. Lower the collision guard (5) onto the grass catcher (7) - it will keep it in place.
 4. To remove the grass catcher (7), lift the collision guard (5) and unhook the grass catcher from the mounting bracket. Flap down the collision guard to the housing.



On emptying the grass catcher also refer to section “Disposal/ environment”.

E Level gauge

The level gauge (7a) is located on the side of the grass catcher (7).

Adjusting the Cut Height



Switch off the equipment, disconnect the plug and wait for the blade to stop. There is a risk of injury.

- F** Hold the cutting height adjuster (11) and move it to the correct cutting height, as appropriate.

There are 6 different cutting heights:
25-75 mm

The correct height is around 30 – 45 mm for a decorative lawn and around 30 –65 mm for a used lawn.



A higher cut height should be selected for the first cut of the season.



A higher cut height should be selected for the first cut of the season.

Switching On and Off

- G**
1. Plug the mains lead into the appliance’s power inlet (16).
 2. Turn the end of the mains lead into a loop and hook it into the cable strain relief (15).
 3. Connect the equipment to the power supply.
 4. Before switching on, ensure that the equipment is not in contact with any objects.
 5. To switch on, press the release button (17) on the handle at the

same time as pressing the start lever (2). Release the release button (17).

6. To switch off, release the start lever (2).



After switching off the equipment, the blade continues to turn for several seconds. Do not touch the moving blade. There is a risk of injury.

Working with the Lawnmower

Regular mowing encourages increased foliation of the grass and kills off weeds at the same time. Therefore, not only does each mowing increase the density of the lawn, it also produces an evenly resilient lawn.

The first cut is to be made in around April, at a growth height of 70 – 80 mm. In the main vegetation period, the lawn is to be mowed at least once a week.



The two handles (see 12) make it easier to carry the appliance.

- Start mowing near the socket and work away from the socket.
- Always keep the extension cable behind you and when you turn, move it to the side that has already been mowed.
- Run the equipment at a walking pace, in tracks that are as even as possible. For gap-free mowing, the tracks should always overlap by a few centimetres.
- Adjust the cut height so the equipment is not overloaded. Otherwise, the motor may be damaged.
- On slopes, always work across the slope. Take particular care when go-

ing backwards and pulling the equipment.

- Clean the equipment after each use, as described in the chapter on “Cleaning, Maintenance and Storage”.



Switch off the equipment after work and in order to transport it, disconnect the plug and wait until the blade stops. There is a risk of injury.

Cleaning, Maintenance and Storage



Have work that is not described in these instructions carried out by a customer service centre that we have authorised. Use only original parts.



Wear gloves when handling the blade



Switch off the equipment before all maintenance and cleaning work, disconnect the plug and wait until the blade stops.

General Cleaning and Maintenance Work



Do not hose down the lawnmower with water.

- Always keep the equipment clean. To clean, use a brush or cloth but no detergent or solvent.
- After mowing, use a piece of wood or plastic to remove adherent plant remains from the wheels, ventilation holes, ejection hole and blade area. Do not use hard or pointed objects, as these may damage the blade.

- Oil the wheels from time to time.
- Before each use, check the lawnmower for obvious defects such as loose, worn or damaged parts. Check that all nuts, bolts and screws are sitting firmly.
- Check the covers and protective devices for damage and check that they are sitting correctly. Replace them if necessary.

3. You can also place the device upright in the stow position with the bow-type handle (1) folded either in or out.

- Keep the equipment dry and out of reach of children.
- Allow the motor to cool before storing the equipment in a confined space.
- Do not cover the equipment with nylon bags as moisture could build up.

Changing the Blade

If the blade is blunt, it can be sharpened by a specialist workshop. If the blade is damaged or showing signs of imbalance, it must be replaced (see chapter on “Spare Parts/Accessories”).

1. Turn the equipment over.
2. Use sturdy gloves and hold the blade firmly (25). Turn the blade screw (26) anticlockwise off of the motor spindle using a screwdriver.
3. Install the new blade in the reverse order. Ensure that the blade is positioned correctly and the screw tightened firmly.

Storage

The device features the following storage options to save space:

1. Release the upper and lower quick-release levers (3+6).
2. Fold out the bow-type handle (1) and the lower bar (4) over the device housing (10). Make sure that the cables do not become trapped.

We will not be liable for damages caused by our equipment where these are caused by improper repair or the use of non-original parts or by use other than for the intended purpose.

Waste disposal and environmental protection

Do not dispose of used oil in the sewage system or drains. Dispose of used oil in an environmentally correct manner - bring it to a waste disposal center.

Be environmentally friendly. Return the tool, accessories and packaging to a recycling centre when you have finished with them.



Machines do not belong with domestic waste.

- The plastic and metal parts employed can be separated out and thus recycled use can be implemented. Ask our Service-Center for details.
- Throw the cut grass on the compost. Do not throw it in the normal household waste.
- Defective units returned to us will be disposed of for free.

Technical Specifications

Electric Lawnmower..ERM 1434-3 Stow

Motor input power.....	1400 W
Mains voltage	220 - 240 V~, 50 Hz
Protection class	II <input type="checkbox"/>
Protection type.....	IPX4
Idling speed	3450 min ⁻¹
Cutting circle.....	34 cm
Cut height	25-75 mm
Weight	13 kg
Lawn bag volume	33 l
Sound pressure specification (L _{pA}).....	84dB(A), K _{pA} = 3 dB(A)
Noise level specification (L _{WA}) guaranteed	96 dB(A)
measured	94 dB(A), K _{WA} =2.36 dB(A)
Vibration (a _h).....	1.2 m/s ²

The noise and vibration values have been determined in accordance with the standards and regulations specified in the declaration of conformity.

Technical and visual modifications may be made without notice in the course of further development. All dimensions, information and specifications in these operating instructions are therefore not guaranteed. As such, no assertion of legal claims can be enforced on the basis of the operating instructions.

The stated vibration emission value was measured in accordance with a standard testing procedure and may be used to compare one power tool to another.

The stated vibration emission value may also be used for a preliminary exposure assessment.



Warning: The vibration emission value may differ during actual use of the power tool from the stated value depending on the manner in which the power tool is used. Safety precautions aimed at protecting the user should be based on estimated exposure under actual usage conditions (all parts of the operating cycle are to be considered, including, for example, times during which the power tool is turned off and times when the tool is turned on but is running idle).

Guarantee

- This appliance has a 24-month guarantee. Commercial use will invalidate the guarantee.
- Damages, which can be attributed to natural wear, overloading or inappropriate use, are excluded from the guarantee. Certain component parts are subject to a normal wear and are excluded from the guarantee. In particular, these include: blade.
- Furthermore, the prerequisite for guarantee services is that the references indicated in the operating instructions regarding cleaning and maintenance have been adhered to.
- Damage, which has been caused from material or manufacturing faults, will be made good free of charge, by replacement delivery or repair. This requires that the appliance is returned to the merchant undismantled and with proof of purchase and guarantee.

Repair Service

- Repairs, which are not covered by the guarantee, can be carried out for charge by our service center. Our service center will be glad to provide you with a cost estimate. We can only process devices which have been packaged sufficiently and which have been dispatched with correct stamping.
- **Note:** In case of complaint or service, please deliver your device cleaned, and with an indication of the defect, to our service address.
Devices sent in freight collect - by bulk freight, express or with other special freight - are not accepted.
- Defective units returned to us will be disposed of for free.

Trouble Shooting

Problem	Possible Cause	Fault Fixing
Equipment does not start	Power is off	Check the socket, cable, wire and plug and have any repairs carried out by an electrician
	Defective start lever (A 2) or release button (A 16)	Repair by customer services
	Worn carbon brushes	
	Defective motor	
	Grass too long	Set a greater cut height. Lift the front wheels slightly by pressing down on the handle bar.
Motor stops	Blockage by foreign object	Remove the foreign object
Result unsatisfactory or motor labours	Cut height too low	Set a higher cut height
	Blade (19) blunt	Have the blade sharpened or replace it
	Blade area blocked	Clean the equipment
	Blade (19) assembled incorrectly	Install the blade correctly
Blade fails to turn	Blade (19) blocked by grass	Remove the grass
	Blade screw (20) loose	Tighten the blade screw
Strange noises, rattling or vibrations	Blade screw (20) loose	Tighten the blade screw
	Blade (19) damaged	Replace the blade

Replacement parts/Accessories

Spare parts and accessories can be obtained at
www.grizzly-service.eu

If you have any other questions, contact the "Service-Center (see "Service-Center").

Obsah

Objem dodávky	69
Účel použití	69
Bezpečnostní pokyny	69
Symboly v návodu.....	70
Symboly v návodu.....	70
Obecné bezpečnostní pokyny.....	70
Obecný popis	74
Popis funkce.....	74
Přehled.....	74
Návod k montáži	74
Montáž držadla.....	75
Obsluha	75
Zavěšení/sejmutí sběrného koše	75
Indikace naplnění	75
Nastavení výšky sekání	75
Zapnutí a vypnutí	76
Práce se sekačkou.....	76
Čištění/údržba/skladování	76
Čištění a obecná údržba	76
Výměna nože	77
Skladování	77
Odklizení a ochrana okolí	77
Technické údaje	78
Záruka	79
Opravy - služby	79
Hledání chyb	80
Náhradní díly/Příslušenství	80
Překlad originálního prohlášení o shodě CE	134
Výkres sestavení	138
Service-Center	139

Objem dodávky

Vybalte nástroj a zkontrolujte, je-li kompletní:

- Sekačka na trávu a rukojeť s přípojným vedením
- Sběrný koš
- Odlehčení kabelu
- 2 držáky kabelů
- Montážní materiál rukojeti
- Návod k obsluze

Účel použití

Přístroj je určen pouze pro sekání trávníků a trávy v domácí oblasti.

Tento přístroj není určený pro komerční využití. Při komerčním použití záruka zanikne.

Jakékoliv jiné použití, které tento návod výslovně nepřipouští, může vést k poškození přístroje a může představovat vážné nebezpečí pro uživatele.

Přístroj je určen k použití dospělou osobou. Děti a osoby, které nejsou s tímto návodem obeznámeny, přístroj nesmějí obsluhovat.

Obsluhující osoba nebo uživatel je odpovědný za nehody nebo škody na ostatních osobách nebo jejich majetku.

Výrobce neručí za škody, které byly způsobeny použitím v rozporu s daným určením nebo chybnou obsluhou.

Bezpečnostní pokyny

Tato část pojednává o základních bezpečnostních předpisech při práci s benzínovou sekačkou.

Symboly v návodu



Varování!



Přečtěte si návod k obsluze.



Přístroj nevystavujte vlhkosti. Nepracujte při dešti a nesekejte mokrou trávu.



Nebezpečí poranění odmrštěnými částmi.



Zabraňte přístupu okolo stojících osob k přístroji.



Pozor! Doběh nože sekačky.



Opatrně – ostré nože! Nohy a ruce musí být v dostatečné vzdálenosti od přístroje. Nebezpečí poranění!



Před nastavováním nebo čištěním, po zamotání či poškození síťového kabelu vypněte motor a vytáhněte síťovou zástrčku.



Používejte ochranu zraku a sluchu.



Nebezpečí vyplývající z poškozeného síťového kabelu.



Síťový kabel udržujte v dostatečné vzdálenosti od přístroje a řezacích nožů!



Třída ochrany II



Údaj o hladině hluku L_{WA} v dB.



Elektrické přístroje nepatří do domácího odpadu



Průměr stříhu

Symboly v návodu



Výstražné značky s údaji pro zabránění škodám na zdraví anebo věcným škodám.



Příkazové značky (namísto výkřičníku je vysvětlován příkaz) s údaji pro prevenci škod.



Informační značky s informacemi pro lepší zacházení s nástrojem.

Obecné bezpečnostní pokyny



Důležité! Pozorně si přečtěte tento návod k obsluze. Návod k obsluze uschovejte pro další potřebu.



Tento přístroj může při neodborném používání způsobit vážná poranění. Aby nedošlo k poranění osob a věcným škodám, bezpodmínečně si přečtěte a dodržujte následující bezpečnostní pokyny a seznamte se se všemi obslužnými díly.

Příprava:

- Tento přístroj není určen k tomu, aby jej používaly osoby (včetně dětí) s omezenými fyzickými, sensorickými nebo duševními schopnostmi, a/nebo osoby, které nemají zkušenosti s tímto přístrojem či mají nedostatek vědomostí. Mohou jej používat pod dohledem osoby zodpovědné za jejich bezpečnost nebo po instruktaži, jak přístroj používat.
- Nedovolte, aby přístroj používaly děti nebo osoby, které neznají návod k obsluze. Místní ustanovení mohou specifikovat minimální stáří obsluhující osoby.
- Přístroj nikdy nepoužívejte v blízkosti osob, zejména dětí a domácích zvířat.
- Obsluha nebo uživatel je odpovědný za nehody či poškození jiných lidí nebo jejich vlastnictví.
- Zkontrolujte terén, kde budete přístroj používat, odstraňte kameny, klacky, dráty nebo jiná cizí tělesa, která by mohl přístroj zachytit a odmrstit.
- Noste vhodný pracovní oděv, jako jsou pevná obuv s neklouzavou podrážkou a pevné, dlouhé kalhoty. Přístroj nepoužívejte, jste-li naboso nebo v otevřených sandálech. Při práci nenoste volný oděv nebo oděv s dlouhými šňůrkami nebo pásky.
- Před každým použitím proveďte vizuální kontrolu přístroje. Přístroj nepoužívejte, pokud chybí, jsou poškozená nebo

opotřebovaná ochranná zařízení (např. ochrana proti odraženým předmětům nebo sběrný koš), části řezacího zařízení nebo čepy. K zabránění nevyvážení mohou být poškozené nástroje a čepy vyměňovány jen v sadách.

- U přístrojů s několika řeznými nástroji buďte opatrní, protože pohyb jednoho nože může způsobit rotaci ostatních nožů.
- Používejte jen ty náhradní díly a příslušenství, které byly dodány a doporučeny výrobcem. Používání cizích dílů vede k okamžité ztrátě nároku na záruku.
- Před použitím vždy zkontrolujte, zda přípojovací a prodlužovací kabel nevykazují známky poškození nebo opotřebování. Bude-li kabel při používání poškozen, musíte jej okamžitě odpojit z el. sítě. Před odpojením se kabelu nedotýkejte. Přístroj nepoužívejte, je-li kabel poškozený nebo opotřebovaný.

Práce s přístrojem:



Nohy a ruce nesmíte mít v blízkosti nebo pod rotujícími díly. Hrozí nebezpečí poranění!



Dodržujte ochranu proti hluku a místní předpisy.

- Motor nastartujte podle pokynů a jen tehdy, máte-li nohy v dostatečné vzdálenosti od řezných nástrojů.

- Příklad nikdy nezvedejte nebo neodnášejte, pokud motor běží.
 - Příklad vypněte a vytáhněte síťovou zástrčku a přesvědčte se, zda se zastavily všechny pohyblivé díly:
 - vždy, když opouštíte stroj,
 - před čištěním vyhadzovacího otvoru nebo odstraněním za-
blokování,
 - pokud přístroj nepoužíváte,
 - před kontrolou, čištěním a
údržbou na stroji,
 - je-li síťový kabel poškozený
nebo zamotaný,
 - naráz-li přístroj při práci na
překážku nebo dojde k ne-
zvyklým vibracím. V tomto
případě zkontrolujte poškoze-
ní přístroje a event. jej nechte
opravit.
 - Nikdy nedávejte ruce a nohy do blízkosti rotujících částí nebo pod ně. U rotačních sekaček nikdy nesmíte stát před otvorem k vyhadzování trávy.
- dě vašeho vzdělání. Veškeré práce, které nejsou uvedeny v tomto návodu, mohou provádět jen námi autorizované zákaznické servisy.
- Příklad uchovávejte na suchém místě a mimo dosah dětí.
 - O váš přístroj se řádně starajte. K zajištění optimální a bezpečné práce musí být nástroje čisté a ostré. Řiďte se předpisy o údržbě.
 - Měníte-li řezací zařízení, navlékněte si ochranné rukavice.
 - Pravidelně kontrolujte sběrný koš na trávu, zda není opotřebován nebo zdeformován. Z bezpečnostních důvodů vyměňte opotřebované nebo poškozené části. Při nastavování nožů obzvlášť opatrní, abyste si nepřiskřípli prsty mezi rotující nože a pevné části sekačky.
 - Zkontrolujte, zda jsou použity náhradní řezné nástroje schválené výrobcem.

Údržba a skladování:

- Při údržbě nožů dávejte pozor, zda lze s noži pohybovat dokonce i tehdy, je-li odpojen zdroj napětí.
- Přesvědčte se, zda jsou všechny matice, svorníky a šrouby pevně utaženy a zda lze s přístrojem bezpečně pracovat.
- U sekačky zkontrolujte možná poškození.
- Proveďte potřebné opravy poškozených dílů.
- Nikdy se nepokoušejte přístroj sami opravovat, ledaže jste k tomu kompetentní na zákla-

Elektrická bezpečnost:

- Dbejte, aby síťové napětí odpovídalo údajům uvedeným na typovém štítku.
- Příklad podle možnosti připojujte jen k zásuvkám s ochranným vypínačem proti chybnému proudu (vypínač FI) se jmenovitým proudem ne větším než 30 mA.
- Zabraňte dotyku těla s uzemněnými díly (např. s kovovými ploty, kovovými sloupky).
- Používejte jen schválené síťové kabely H05RN-F, které jsou

dlouhé maximálně 75 cm a jsou určeny pro použití v terénu.

Průřez vodiče síťového kabelu musí činit minimálně 2,5 mm².

Před použitím odviňte celý kabel z kabelového bubnu. Zkontrolujte poškození kabelu.

- K uchycení síťového kabelu použijte k tomu určené zavěšení.
- Při práci udržujte síťový kabel mimo dosah řezacího nástroje. Řezné nože mohou poškodit síťový kabel a přijít do styku s vodivými díly. Síťový kabel musí ze zásady vždy být za obsluhující osobou.
- Při vytahování zástrčky ze zásuvky netahejte za kabel. Síťový kabel chraňte před teplem, olejem nebo ostrými hranami.
- Přístroj vypněte a vytáhněte síťovou zástrčku ze zásuvky, je-li síťový kabel poškozen. V případě poškození síťového kabelu musí být tento kabel vyměněn výrobcem, jeho zákaznickým servisem nebo jinou kvalifikovanou osobou, aby se předešlo nebezpečí úrazu.
- Poškozený síťový kabel nepřipojujte k síti. Poškozeného síťového kabelu se nedotýkejte, je-li připojen k síti. Poškozený síťový kabel může vést ke kontaktu s vodivými díly.

Obecný popis

Popis funkce

Elektrická sekačka má řezací nástroj otáčející se paralelně s řeznou rovinou. Je vybavena výkonným elektromotorem,

robustním plastovým krytem, bezpečnostním spínačem, ochranou proti odraženým předmětům a sběrným košem s indikací naplnění. Navíc lze přístroj 6násobně výškově přestavit a má lehce jdoucí kola. Funkce obslužných částí je popsána následovně.



Obrázky týkající se ovládání přístroje najdete na straně 2-3.

Přehled



- 1 Rámová rukojeť
- 2 Startovací páčka
- 3 2 rychloupínací páčky v horní části k upevnění rukojeti
- 4 Spodní část držadla (2 kusy)
- 5 Ochrana proti odraženým předmětům
- 6 2 rychloupínací páčky ve spodní části k upevnění držadla
- 7 Sběrný koš
- 8 Zadní kola
- 9 Přední kola
- 10 Kryt přístroje
- 11 Páčka k nastavení výšky řezu
- 12 2 držadla
- 13 Přístrojový kabel
- 14 Kabelový držák
- 15 Odlehčení kabelu od tahu
- 17 Přístrojová zásuvka
- 16 Odblokovací tlačítko


Návod k montáži



Před jakoukoli prací na přístroji vytáhněte síťovou zástrčku ze zásuvky.

Montáž držadla

B Montáž spodní rukojeti:

1. Vyklopte spodní držadlo (4) a uveďte ho do požadovaného sklonu.
2. Upevněte spodní držadlo s již předmontovanými rychloupínacími páčkami (6). Možné jsou 3 pozice. 

C Montáž rámové rukojeti:

3. Upevněte rukojeť (1) pomocí dodávaných šroubů, podložek a rychloupínacích páček (3) vpravo a vlevo na spodním držadle (4). Jsou možné dvě polohy.
4. **Uchycení kabelových držáků sponami:**
Kabelové držáky (A 14) sponami uchyťte ke držadlu a zafixujte jimi přístrojový kabel (A 13).

4. K sejmutí sběrného koše (7) nadzvedněte ochranu proti odraženým předmětům (5) a vyvěste sběrný koš. Ochranu proti odraženým předmětům sklopte zpět na kryt přístroje.



K vyprázdnění sběrného koše viz také kapitolu „Likvidace/ochrana životního prostředí“.



Indikace naplnění

Na boku sběrného koše (7) je umístěna indikace naplnění (7a).



Klapka otevřená: Sběrný koš (7) prázdný.



Klapka zavřená: Sběrný koš (7) plný.

Nastavení výšky sekání



Přístroj vypněte, vytáhněte síťovou zástrčku a počkejte, až se nůž zastaví. Hrozí nebezpečí poranění.



Uchopte páčku (11) k nastavení výšky řezu a zaveďte ji do vybrání pro požadovanou výšku řezu.

Obsluha



Pozor: Přístroj neprovozujte bez připevněného sběrného koše nebo bez ochrany proti odraženým předmětům. Nebezpečí poranění!

Zavěšení/sejmutí sběrného koše

1. Nadzvedněte ochranu proti odraženým předmětům (5)
2. Sběrný koš (7) zavěste do připraveného závěsu (18) na zadní straně přístroje.
3. Napoložte ochranu proti odraženým předmětům (5) na sběrném koši (7), udrží jej ve správné poloze.

Přístroj má 6 poloh k nastavení výšky řezu: **25 - 75 mm**

Správná výška sekání u okrasného trávníku činí přibližně 30 - 45 mm, v případě užitkového trávníku přibližně 30 - 65 mm.



Pro první sekání v sezóně by měla být zvolena vysoká výška sekání.

Zapnutí a vypnutí

- G**
1. Zástrčku síťového kabelu (18) zasuněte do přístrojové zásuvky (16).
 2. Z konce síťového kabelu udělejte smyčku a zavěste jej do odlehčení kabelu od tahu (15).
 3. Přístroj připojte k síťovému napětí.
 4. Před zapnutím dbejte, aby se přístroj nedotýkal žádných předmětů.
 5. K zapnutí stiskněte odblokovací tlačítko (17) na držadle a současně držte stisknutou startovací páčku (2). Uvolněte odblokovací tlačítko (17).
 6. K vypnutí uvolněte startovací páčku (2).



Po vypnutí přístroje se nůž ještě několik vteřin otáčí. **Nedotýkejte se pohybujícího se nože. Hrozí nebezpečí poranění.**

Práce se sekačkou

Pravidelné sekání aktivuje traviny k zesílené tvorbě listů a zároveň odumírání plevel. Proto je trávník po každém sekání hustější a vzniká stejnoměrně zatížitelný trávník.

K prvnímu sekání by mělo dojít zhruba v dubnu při výšce porostu 7 - 8 cm. V hlavním vegetačním období se trávník seká minimálně jednou za týden.

H Obě držadla (12) vám usnadní přepravu přístroje.

- Se sekáním začněte v blízkosti zásuvky a pokračujte směrem od zásuvky.

- Síťový kabel vždy táhněte za sebou a po obrácení jej položte na již posekanou stranu.
- Vedte přístroj rychlostí chůze pokud možno v rovných dráhách. Pro sekání bez mezer by se dráhy měly vždy o několik centimetrů překrývat.
- Hloubku řezu nastavte tak, aby nebyl přístroj přetěžován.
- Na svazích pracujte vždy šikmo ke svahu. Neposunujte se směrem dozadu.
- Po každém použití přístroj vyčistěte, jak je popsáno v kapitole „Čištění a údržba“.



Přístroj po práci a k přepravě vypněte, vytáhněte síťovou zástrčku a počkejte, až se nůž zastaví. Hrozí nebezpečí poranění.

Čištění/údržba/skladování



Zajistěte provádění oprav a údržby, které nejsou popsány v tomto návodě, specializovanou opravnou. Používejte pouze originální náhradní díly.



Při manipulaci s nožem noste rukavice.



Před jakoukoli údržbou a čištěním přístroj vypněte, vytáhněte síťovou zástrčku a počkejte, až se nůž zastaví.

Čištění a obecná údržba



Neostříkujte tento nástroj vodou a nečistěte ho pod tekoucí vodou. Existuje nebezpečí elektrického úderu.

- Udržujte přístroj stále v čistotě. K čištění použijte kartáček nebo hadřík, ale žádné agresivní čisticí prostředky nebo rozpouštědla.
- Po sekání odstraňte kusem dřívka nebo plastu přichycené zbytky rostlin. Vyčistěte zejména větrací otvory, vyhazovací otvor a nožovou oblast. Nepoužívejte tvrdé ani špičaté předměty, mohly by přístroj poškodit.
- Občas naolejujte kola.
- Před každým použitím zkontrolujte, zda sekačka nevykazuje viditelné nedostatky, jako uvolněné, opotřebené nebo poškozené díly. Zkontrolujte dotažení všech matic, čepů a šroubů.
- Zkontrolujte, zda kryty a ochranná zařízení nejsou poškozena a jsou správně usazena. V případě potřeby je vyměňte.

Výměna nože

Je-li nůž tupý, tak by jej měl nabrousit odborný servis. Je-li nůž poškozený nebo se zdá nevyvážený, tak musí být vyměněn (viz „Náhradní díly/Příslušenství“).

1. Otočte přístroj.
2. Použijte pevné rukavice a přidržeťte nůž (19). Šroubem nože (20) otáčejte proti směru hodinových ručiček za pomoci klíče směrem od vřetena motoru.
3. Při montáži nového nože postupujte zase v opačném pořadí. Dbejte, aby byl nůž ve správné poloze a šroub pevně utažený

Skladování

K uložení pro úsporu místa má přístroj následující možnosti skladování:

1. Povolte horní a spodní rychloupínací páčky (3+6).
2. Vyklopte rukojeť (1) a spodní držadlo (4) na kryt přístroje (10). Dbejte na to, aby nedošlo k přiskřípnutí kabelů.
3. Navíc můžete přístroj postavit do svislé polohy, a to buď s vyklopenou rukojetí nebo bez vyklopené rukojeti (1) (funkce Stow).

- Přístroj uchovávejte na suchém místě chráněném proti prachu, a mimo dosah dětí.
- Dříve než přístroj odstavíte v uzavřených prostorách, nechte motor ochladit.
- Přístroj nebalte do plastových sáčků, protože by mohl zvlhnout a dostala by se do něj plíseň.

Neručíme za škody vyvolané našimi přístroji, pokud byly tyto způsobeny neodbornou opravou nebo použitím cizích dílů, popř. použitím k neurčenému účelu.

Odklizení a ochrana okolí

Přístroj, příslušenství a obal odevzdejte v souladu s požadavky na ochranu životního prostředí do recyklační sběrný.



Elektrické přístroje nepatří do domácího odpadu.

- Odevzdejte jej ve sběrně šrotu. Použité díly z plastu a kovu se tam dle druhu materiálu roztřídí a mohou se pak zavést do recyklace. Dotažte se k tomuto tématu ve Vašem servisním středisku.
- Posekaný materiál uložte na kompost, neodhazujte jej do popelnice.
- Likvidaci vašich zaslaných poškozených přístrojů provádíme bezplatně.

Technické údaje

Elektrická travní

sekačka.....ERM 1434-3 Stow

Příkon 1400 W

Jmenovité vstupní

napětí..... 220-240 V~, 50 Hz

Třída ochranyII 

Druh ochranyIPX4

Otáčky naprázdno3450 min⁻¹

Průměr střihu34 cm

Výška řezu..... 25-75 mm

Hmotnost 13 kg

Objem sběrného koše33 l

Hladina akustického tlaku

(L_{pA}) 84 dB(A), K_{pA} = 3 dB(A)

Úroveň akustického výkonu (L_{WA})

zaručená 96 dB(A)

měřená 94 dB(A), K_{WA} = 2,36 dB(A)

Vibrace (a_h)..... 1,2 m/s²

Hodnoty hluku a vibrací byly zjištěny podle norem a ustanovení uvedených v prohlášení o shodě.

V průběhu dalšího vývoje mohou být bez předchozího upozornění provedeny technické a designové změny. Všechny rozměry, pokyny a údaje tohoto návodu k obsluze jsou bez záruky. Proto nelze uplatňovat právní nároky kladené na základě návodu k obsluze.

Uvedená emisní hodnota vibrací byla změřena podle normovaného zkušebního postupu a může být použita k porovnání elektrického přístroje s jinými přístroji. Uvedená emisní hodnota vibrací může být také použita k úvodnímu odhadu vystavení emisím.



Výstraha:

Emisní hodnota vibrací se může během skutečného používání elektrického přístroje odlišovat od uvedené hodnoty, v závislosti na způsobu, kterým je elektrický přístroj používán.

Je zde nutné, aby byla stanovena bezpečnostní opatření k ochraně uživatele, která by se opírala o odhad vystavení emisím během skutečných provozních podmínek (přítom musí být zohledněny všechny části provozního cyklu, např. doby, kdy je elektrický přístroj vypnut, a takové, ve kterých je přístroj sice zapnut, ale běží bez zatížení).

Záruka

Na tento přístroj poskytujeme záruku 24 měsíců.

Tento přístroj není určený pro komerční využití. Při komerčním použití záruka zanikne.

Škody, které byly způsobeny přirozeným opotřebením, přetížením anebo neodbornou obsluhou, jsou ze záruky vyloučeny. Určité konstrukční části podléhají jejich běžnému opotřebením a jsou proto ze záruky vyloučeny. Patří k nim především: Náhradní nůž.

Předpokladem pro poskytnutí záručního plnění je kromě toho, že byly dodrženy pokyny pro čištění a údržbu.

Škody, které vznikly v důsledku závad materiálu anebo chyb výrobce, budou bezplatně odstraněny náhradní dodávkou anebo opravou.

Předpokladem je vrácení nerozmontovaného přístroje prodejci spolu s kupním a záručním dokladem.

Opravy - služby

Předpokladem je, že se nástroj vrátí našemu Grizzly service-centru v rozloženém stavu s dokladem o koupi a s dokladem o záruce. Můžeme se zabývat pouze přístroji, které byly zaslány dostatečně zabalené a vyplacené.

Pozor: V případě reklamace anebo servisu zašlete prosím Váš přístroj na naši servisní adresu vyčištěný a s upozorněním na poruchu.

Nevyplacené – jako neskladné zboží, expres nebo zvláštní dopravou – zasláné přístroje nebudou přijaty.

Likvidaci vašich zaslanych poškozených přístrojů provádíme bezplatně.

Hledání chyb

Problém	Možná příčina	Odstranění závady
Přístroj nelze zapnout	Bez síťového napětí	Zkontrolujte zásuvku, kabel, vedení, zástrčku, event. opravu provede kompetentní elektrikář
	Defektní startovací páčka (A 2) nebo odblokovací tlačítko (A 17)	Oprava zákaznickým servisem
	Opotřebované uhlíkové kartáče	
	Defektní motor	
	Tráva příliš dlouhá	Nastavte větší výšku řezu. Stlačením rámové rukojeti lehce nadzvedněte přední kolečka.
Motor vypadává	Zablokování cizím tělesem	Odstraňte cizí těleso.
AVýsledek práce není uspokojivý nebo motor těžce pracuje.	Příliš nízká výška řezu	Nastavte menší výšku řezu.
	Nůž (H 19) tupý	Nože lze brousit nebo vyměnit
	Oblast nože ucpaná	čistící stroje
	Nůž (H 19) špatně namontován	Nůž správně namontujte.
Nůž se netočí	Nůž (H 19) zablokovan trávou	Odstraňte trávu.
	Šroub nože (H 20) volný	Utáhněte šroub nože.
Abnormální hluk, chrastit nebo vibrační	Šroub nože (H 20) volný	Utáhněte šroub nože.
	Defektní nůž (H 19)	Vyměňte nůž.

Náhradní díly/Příslušenství

Náhradní díly a příslušenství
obdržíte na stránkách
www.grizzly-service.eu

V případě jakýchkoliv dalších dotazů se obraťte na servisní středisko / „Service-Center“ (viz „Service-Center“).

Spis treści

Zakres dostawy	81
Przeznaczenie	81
Wskazówki bezpieczeństwa	82
Symbole na urządzeniu.....	82
Symbole w instrukcji obsługi	82
Ogólne wskazówki bezpieczeństwa..	83
Opis ogólny	87
Opis działania.....	87
Przegląd.....	87
Montaż	87
Montaż trzonka.....	88
Obsługa	88
Zawieszenie/ zdjęcie worka do zbierania/trawy	88
Wskaźnik poziomu	88
Ustawienie wysokości koszenia	88
Włączenie i wyłączenie	89
Praca przy użyciu kosiarki do trawy..	89
Czyszczenie/konserwacja/ przechowywanie	90
Ogólne czyszczenie i prace konserwacyjne	90
Wymiana noża	90
Przechowywanie	90
Utylizacja/ ochrona środowiska	91
Dane techniczne	91
Gwarancja	92
Serwis naprawczy	92
Wykrywanie błędów	93
Części zamienne/Akcesoria	93
Tłumaczenie oryginalnej deklaracji zgodności WE	135
Rysunek samorozwijający	138
Service-Center	139

Zakres dostawy

Proszę ostrożnie wyciągnąć urządzenie z opakowania i sprawdzić, czy dostarczone zostały wszystkie poniższe części:

- Kosiarka do trawy i uchwyt pałkowy z przewodem przyłączowym
- Kosz na trawę
- Zaczep zabezpieczający kabel przed rozciąganiem
- 2 uchwyty kabla
- Materiał do montażu uchwytu pałkowego
- Instrukcja obsługi

Przeznaczenie

Urządzenie jest przeznaczone wyłącznie do koszenia trawy na powierzchniach zieleni w obszarze domowym.

To urządzenie nie jest przeznaczone do zastosowania komercyjnego. W przypadku użytkowania komercyjnego wygasają prawa z tytułu gwarancji.

Każde inne zastosowanie, które nie zostało dozwolone w jednoznaczny sposób, może prowadzić do uszkodzeń urządzenia i stanowić poważne zagrożenie dla użytkownika.

Urządzenie jest przeznaczone wyłącznie do użytku przez osoby dorosłe. Dzieciom oraz osobom, które się nie zaznajomiły z niniejszą instrukcją, urządzenia nie wolno eksploatować. Eksploatacja urządzenia w deszczu i wilgotnym otoczeniu jest zabroniona.

Producent nie ponosi odpowiedzialności cywilnej za szkody, które są powodowane ze względu na użycie niezgodne z przeznaczeniem i nieprawidłową obsługą.

Wskazówki bezpieczeństwa

W niniejszym ustępie zajęto się podstawowymi przepisami bezpieczeństwa w trakcie pracy przy użyciu elektrycznej kosiarki do trawy.

Symbole na urządzeniu



Uwaga!



Proszę uważnie przeczytać niniejszą instrukcję obsługi.



Proszę nie narażać urządzenia na działanie wilgoci. Proszę nie pracować w deszczu i nie ścinać mokrej trawy.



Niebezpieczeństwo urazów ze względu na wyrzucane części.



Trzymać z daleka od tej kosiarki osoby stojące w pobliżu.



Uwaga!
Wybieg noża tnącego.



Ostrożnie - ostre noże! Trzymać z daleka ręce i nogi. Niebezpieczeństwo doznania obrażeń ciała!



Przed wykonaniem prac nastawczych i czyszczenia, lub gdy kabel sieciowy się poplątał, albo jest uszkodzony, wyłączyć silnik i wyciągnąć wtyczkę sieciową.



Noś okulary ochronne i nasłucharki ochronne.



Niebezpieczeństwo ze względu uszkodzony kabel.



Kabel sieciowy trzymać z daleka od urządzenia i noża tnącego!



Poziom ochrony II



Informacje odnośnie poziomu mocy akustycznej L_{WA} in dB.



Urządzeń elektrycznych nie należy wyrzucać wraz z odpadami i śmieciami z gospodarstw domowych



Okrąg cięcia

Symbole w instrukcji obsługi



Symbol niebezpieczeństwa z informacjami na temat ochrony osób i zapobiegania szkodom materialnym.



Znak nakazu (w miejscu wykrzyknika objaśnienie nakazu) z informacjami na temat zapobiegania szkodom.



Znak informacyjny ze wskazówkami ułatwiającymi posługiwanie się urządzeniem.

Ogólne wskazówki bezpieczeństwa



Ważne! Przeczytać dokładnie instrukcję obsługi. Przechowywać instrukcję, aby móc do niej zajrzeć w dowolnej chwili.



W przypadku nieprawidłowej eksploatacji urządzenie może spowodować poważne urazy. W celu uniknięcia szkód osobowych i rzeczowych, proszę koniecznie przeczytać i przestrzegać następujących wskazówek bezpieczeństwa ię dobrze zaznajomić ze wszystkimi częściami obsługi.

Przygotowanie:

- Urządzenie nie jest przeznaczone do użytku przez osoby (łącznie z dziećmi), które posiadają ograniczone zdolności fizyczne, psychiczne lub sensoryczne, lub które nie posiadają doświadczenia lub/i wiedzy, chyba, że będą one we właściwy sposób nadzorowane lub poinstruowane w zakresie obsługi urządzenia przez upoważnioną osobę.
- Proszę nigdy nie pozwalać dzieciom i innym osobom, które nie znają niniejszej instrukcji obsługi, eksploatować tego urządzenia. Lokalne postanowienia mogą ustalać minimalny wiek osób obsługujących urządzenie.
- Proszę nigdy nie stosować urządzenia w czasie, w którym w pobliżu są osoby, a szczególnie dzieci, oraz zwierzęta domowe.
- Dzieci należy nadzorować, aby wykluczyć zabawę urządzeniem.
- Osoba obsługująca lub użytkownik są odpowiedzialni za wypadki i urazy innych osób oraz ich mienia.
- Proszę sprawdzić teren, w którym eksploatowane jest urządzenie, i usunąć kamienie, kije, druty oraz inne ciała obce, które mogą zostać uchwycone i wyrzucone.
- Proszę zawsze nosić odpowiednią odzież roboczą i stabilne obuwie z przeciwpoślizgową podeszwą oraz wytrzymałe, długie spodnie. Urządzenia nie należy używać, gdy chodzą Państwo boso lub noszą niezapinane sandały.
- Unikać noszenia luźnej odzieży, odzieży ze zwisającymi sznurami czy paskami.
- Przed każdym użyciem należy przeprowadzić kontrolę wzrokową urządzenia. Proszę nie eksploatować urządzenia, gdy brak jest urządzeń ochronnych (np. osłony odbojowej lub worka do zbierania skoszonej trawy), części urządzenia tnącego, lub trzpienie są zużyte lub uszkodzone. W celu uniknięcia niewyważenia, uszkodzone narzędzia i trzpienie można wymienić jedynie jako zestawy.
- W przypadku urządzeń z wieloma narzędziami tnącymi zachować ostrożność, gdyż ruch jednego noża może prowadzić do rotacji pozostałych noży.
- Proszę używać wyłącznie części zamiennych i części wyposażenia.

żenia, które zostały dostarczone i są zalecane przez producenta. Użycie obcych części zamiennych prowadzi do utraty roszczeń z tytułu gwarancji.

- Przed użyciem należy zawsze sprawdzić przewód zasilający oraz przedłużacz pod kątem widocznych oznak uszkodzenia lub zużycia. W przypadku uszkodzenia przewodu podczas pracy należy go natychmiast odłączyć od sieci. Nie dotykać przewodu przed jego odłączeniem. Nie używać urządzenia z uszkodzonym lub zużytym kablem.




Proszę w trakcie pracy nie przystawiać nóg i rąk w pobliże obracających się części lub pod te części. Istnieje niebezpieczeństwo doznania obrażeń!



Przestrzegać przepisów dotyczących ochrony przed hałasem i przepisów lokalnych.

- Proszę wyłączyć silnik zgodnie z instrukcją i jedynie w przypadku, gdy Państwa nogi stoją się w bezpiecznej odległości od narzędzi tnących.
- Proszę nie stosować urządzenia w deszczu, w złych warunkach atmosferycznych, w wilgotnym otoczeniu lub na mokrej trawie. Pracę należy wykonywać przy dziennym świetle lub przy dobrym oświetleniu.
- Pracy przy użyciu urządzenia nie należy wykonywać w przypadku zmęczenia lub braku koncentracji, lub po spożyciu alkoholu wzgl. tabletek. Należy zawsze w odpowiednim czasie robić przerwę. Do pracy należy podchodzić z rozsądkiem.
- W trakcie pracy proszę zwrócić uwagę na stabilną pozycję, a szczególnie na pochyłościach. Pracę należy zawsze wykonywać w poprzek pochyłości, nigdy do góry lub w dół. Proszę zachować szczególną ostrożność, gdy zmieniają Państwo na pochyłości kierunek jazdy. Pracy nie należy wykonywać na zbyt dużych pochyłościach.
- Urządzenie prowadzić wyłącznie w tempie kroku pieszego. Proszę zachować szczególną ostrożność, gdy odwracają Państwo urządzenie, przyciągają je do siebie, lub też, gdy poruszają się Państwo do tyłu.
- Proszę ostrożnie włączyć urządzenie zgodnie z instrukcjami z niniejszej instrukcji obsługi. Proszę zwrócić uwagę na odpowiednią odległość nóg do obracających się noży.
- Nie przechylać urządzenia w trakcie uruchomienia z wyjątkiem, gdy jest to konieczne w trakcie rozruchu w wysokiej trawie. W tym przypadku proszę przechylić urządzenie poprzez naciśnięcie pałaka chwytowego tak, aby przednie koła urządzenia zostały lekko podniesione. Proszę przed ponownym odstawieniem urządzenia na podłożu zawsze sprawdzać, czy obydwie ręce znajdują się w pozycji roboczej.

- Nigdy nie należy wykonywać pracy bez worka do zbierania skoszonej trawy lub osłony odbojowej. Proszę zawsze trzymać się z daleka od otworu wylotowego.
 - Nie uruchamiać silnika stojąc przed otworem wylotowym.
-  **Uwaga, niebezpieczeństwo!**
Nóż obraca się jeszcze przez pewien czas. Istnieje niebezpieczeństwo obrażeń.
- Urządzenia nie wolno podnosić lub transportować w czasie, w którym silnik pracuje. Urządzenie należy wyłączać, gdy jest konieczne jego przewrócenie, w celu wykonania transportu, przekroczenia powierzchni innych niż trawa, lub w przypadku, gdy urządzenie jest umieszczane lub odbierane z powierzchni przeznaczonych do koszenia.
 - Otwór wylotowy trawy musi być stale czysty i wolny. Ścięty materiał należy usuwać jedynie przy zatrzymanym urządzeniu.
 - Nigdy nie zostawiać urządzenia w miejscu pracy bez nadzoru.
 - Nie należy pracować przy użyciu urządzenia, które jest uszkodzone, niekompletne, lub które zostało przebudowane bez zgody producenta. Nigdy nie używać urządzenia z uszkodzonymi urządzeniami zabezpieczającymi lub osłonami, lub też w przypadku braku urządzeń zabezpieczających, takich jak urządzeń odchylających i/lub urządzeń do zbierania skoszonej trawy.
 - Nie przeciążać urządzenia. Należy pracować tylko w podanym przedziale mocy, nie należy zmieniać ustawień regulatora przy silniku. Do cięższych pracy nie stosować maszyn o niższej mocy. Proszę nie stosować urządzenia do celów, do których nie jest ono przeznaczone.
 - Nie eksploatować urządzenia w pobliżu palnych cieczy i gazów. W przypadku nieprzestrzegania tych zaleceń istnieje niebezpieczeństwo pożaru lub wybuchu.
 - Nigdy nie podnosić lub odnosić urządzenia w przypadku pracującego silnika.
 - Wyłączyć urządzenie, wyciągnąć wtyczkę z gniazdka i upewnić się, że wszystkie ruchome części są zatrzymane:
 - zawsze, gdy oddalają się Państwo od maszyny,
 - przed czyszczeniem otworu wylotowego lub usunięciem blokad,
 - jeżeli urządzenie nie jest używane,
 - przed sprawdzeniem, czyszczeniem i pracy przy użyciu urządzenia,
 - jeżeli kabel sieciowy jest uszkodzony lub poplątany,
 - jeżeli w trakcie pracy urządzenie natrafia na ciało obce lub pojawiają się nienormalne wibracje. W takim przypadku należy sprawdzić urządzenie pod kątem uszkodzeń lub je ewentualnie naprawić.
 - Proszę w żadnym wypadku nie umieszczać rąk i nóg w pobliżu obracających się części lub pod nimi. W przypadku koszenia przy

użyciu sierpowatych noży nie wolno się nigdy ustawiać przed otworem wyrzutowym trawy.

Konserwacja i przechowywanie:

- Proszę zadbać o to, aby wszystkie nakrętki, trzpienie i śruby były dobrze dokręcone, i aby urządzenie było w bezpiecznym stanie eksploatacyjnym.
- Przejrzeć kosiarkę pod kątem ewentualnych uszkodzeń.
- Naprawić uszkodzone części.
- Nie należy podejmować prób naprawiania urządzenia we własnym zakresie, chyba, że posiadają Państwo w tym zakresie wykształcenie zawodowe. Wszystkie prace, które nie są podane w niniejszej instrukcji, mogą być wykonywane wyłącznie przez upoważnione przez nas placówki serwisowe.
- Urządzenie należy przechowywać w suchym miejscu poza zasięgiem dzieci.
- Z urządzeniem należy obchodzić się z należytą troską. Narzędzia należy utrzymywać tak, aby były ostre i czyste, co umożliwi łatwiejsze i bezpieczniejsze wykonywanie pracy. Proszę przestrzegać instrukcji (przepisów) konserwacyjnych.
- Proszę nosić rękawice, gdy zmieniają Państwo urządzenie tnące.
- Należy regularnie sprawdzać urządzenie do zbierania trawy pod kątem zużycia i deformacji. Ze względów bezpieczeństwa zużyte i uszkodzone części należy wymieniać. Proszę w

trakcie ustawiania noży zachować szczególną ostrożność, aby Państwa palce nie zostały zakleszczone pomiędzy obracającymi się nożami i nieruchomymi częściami maszyny.

- Proszę sprawdzać, czy są używane zapasowe narzędzia tnące, które są dopuszczone przez producenta.

Bezpieczeństwo elektryczne:

- Proszę zwrócić uwagę na to, aby napięcie sieciowe było zgodne z danymi znajdującymi się na tabliczce znamionowej.
- W miarę możliwości urządzenie należy podłączać jedynie do gniazda sieciowego z wyłącznikiem ochronnym prądowym (wyłącznikiem FI) o prądzie wyzwalającym nie przekraczającym 30 mA.
- Proszę unikać kontaktu ciała z uziemionymi częściami (z płytami metalowymi, słupkami metalowymi).
- Należy stosować wyłącznie dopuszczone kable sieciowe typu konstrukcji H05RN-F, których długość wynosi maksymalnie 75 m, i które są przeznaczone do stosowania na zewnątrz. Przekrój poprzeczny przewodu plecionego kabla sieciowego musi wynosić przynajmniej 2,5 mm². Przed użyciem należy zawsze całkowicie rozwinąć bęben kablowy. Proszę sprawdzać kabel pod kątem uszkodzeń.
- W celu zamocowania kabla sieciowego proszę zastosować przewidziane w tym celu zawieszenie do kabla.

- Kabel sieciowy należy utrzymywać z daleka od narzędzia tnącego. Noże tnące mogą uszkodzić kabel sieciowy i prowadzić do dotknięcia części przewodzących napięcie. Osoba obsługująca powinna prowadzić kabel sieciowy zasadniczo za sobą.
- Proszę nie używać kabla sieciowego do wyciągania wtyczki z gniazda sieciowego. Kabel należy chronić przed wysoką temperaturą, olejem i ostrymi krawędziami.
- Jeżeli przewód łączący jest uszkodzony, urządzenie należy wyłączyć i wtyczkę sieciową wyciągnąć z gniazdka wtykowego. Jeżeli kabel sieciowy zostanie uszkodzony, to musi on, w celu uniknięcia uszkodzeń, zostać wymieniony przez producenta lub przez jego serwis, albo też przez wykwalifikowaną osobę.
- Proszę nie podłączać uszkodzonego kabla sieciowego do sieci elektrycznej. Uszkodzonego kabla sieciowego nie wolno dotykać, gdy jest on podłączony do sieci elektrycznej. Uszkodzony kabel sieciowy może prowadzić do dotknięcia części przewodzących napięcie elektryczne.

Opis ogólny

Opis działania

Kosiarka elektryczna posiada narzędzie obracające się równoległe do płaszczyzny cięcia. Jest ona wyposażona w silnik elektryczny dużej mocy, wytrzymałą obudowę

z tworzywa sztucznego, wyłącznik bezpieczeństwa, zderzak oraz kosz na skoszoną trawę ze wskaźnikiem poziomu. Dodatkowo urządzenie można przestawiać na 6 różnych wysokości i jest ono wyposażone w lekkobieżne kółka.

Sposób działania części obsługi proszę zaczerpnąć z poniższych opisów.



Ilustracje sposobu obsługi i konserwacji znajdziesz na stronie 2 - 3.

Przeгляд



- 1 Uchwyt pałkowy
- 2 Dźwignia włączająca
- 3 2 dźwignie szybkomocujące na górze do mocowania uchwytu pałkowego
- 4 Dolny pałak (2 szt)
- 5 Osłona odbojowa
- 6 2 dźwignie szybkomocujące na dole do mocowania trzonka
- 7 Worek do zbierania skoszonej trawy
- 8 Tylne kółka
- 9 Przednie kółka
- 10 Obudowa kosiarki do trawy
- 11 Dźwignia do ustawiania wysokości koszenia
- 12 2 uchwyty do przenoszenia
- 13 Kabel urządzenia
- 14 Uchwyt kabla
- 15 Zaczep zabezpieczający kabel przed rozciąganiem
- 16 Gniazdko urządzenia
- 17 Przycisk odryglowujący


Montaż



Przed wszelkimi pracami na urządzeniu należy wyciągać wtyczkę sieciową.

Montaż trzonka

B Montaż kabłąka dolnego:

1. Rozłóż dolny trzonek rączki (4) i ustaw go pod żądanym nachyleniem.
2. Zamocuj dolny trzonek za pomocą wstępnie zmontowanych dźwigni szybkomocujących (6). Możliwe są 3 pozycje 

C Montaż pałąka uchwytyowego:

3. Zamocuj uchwyt pałąkowy (1) za pomocą dołączonych śrub, podkładek i dźwigni szybkomocującej (3) z prawej i lewej strony dolnego trzonka (4). Możliwe są dwie pozycje.
4. **Zapinanie uchwytu kabla:** Zapnij uchwyt kabla (A 14) na trzonku i zamocuj nim kabel urządzenia (A 13).

Obsługa



Uwaga: Nie używaj urządzenia bez prawidłowo założonego, kompletnego zderzaka albo kosza na trawę. Niebezpieczeństwo zranienia!

Zawieszenie/ zdjęcie worka do zbierania/trawy

1. Podnieś zderzak (5).
2. Zawieś kosz na trawę (7) w przewidzianym do tego celu zaczepie (18) na tylnej części urządzenia.
3. Ustaw zderzak (5) na koszu na trawę (7), utrzymuje on kosz w odpowiednim położeniu.
4. Aby zdjąć i/lub opróżnić kosz na trawę (7) podnieś zderzak (5) i

odczep kosz. Przechył zderzak do obudowy urządzenia.



Opróżnianie kosza na trawę patrz rozdział „Utylizacja i ochrona środowiska”.



Wskaźnik poziomu

Kosz na trawę (7) posiada z boku wskaźnik poziomu (7a).



Kłapka otwarta: kosz na trawę (A 7) jest pusty.



Kłapka zamknięta: kosz na trawę (A 7) jest pełny.

Ustawienie wysokości koszenia



Wyłączyć urządzenie, wyciągnąć wtyczkę sieciową i poczekać, aż nóż zatrzyma się. Istnieje niebezpieczeństwo szkód osobowych.



Chwyć dźwignię (11) do ustawiania wysokości koszenia i przemieść ją przez zapadki w położenie żądanej wysokości koszenia.

Urządzenie posiada 6 ustawień wysokości koszenia: **25-75 mm**

Prawidłowa wysokość koszenia wynosi w przypadku trawnika ozdobnego około 30-45 mm, a trawnika użytkowego około 40-65 mm.



W przypadku pierwszego koszenia w sezonie należy wybrać większą wysokość koszenia.

Włączenie i wyłączenie

- G**
1. Włóż wtyczkę kabla sieciowego do gniazdka urządzenia(16).
 2. Złóż na końcu kabla sieciowego pętlę i zawieś ją w zaczepie chroniącym kabel przed rozciąganiem (15).
 3. Podłączyć urządzenie do napięcia sieciowego.
 4. Proszę przed włączeniem zwrócić uwagę na to, aby urządzenie nie dotykało do żadnych przedmiotów.
 5. W celu włączenia proszę nacisnąć przycisk odryglowujący (17), znajdujący się przy uchwycie i jednocześnie przytrzymać dźwignię włączającą (2). Zwolnić przycisk odryglowujący (17).
 6. W celu wyłączenia urządzenia, dźwignię włączającą należy zwolnić (2).



Po wyłączeniu urządzenia nóż obraca się jeszcze przez parę sekund. Proszę nie dotykać poruszającego się noża. Istnieje niebezpieczeństwo doznania szkód osobowych.

Praca przy użyciu kosiarki do trawy

Regularnie koszenie trawy pobudza trawę do silniejszego tworzenia liści, przyczynia się jednocześnie do obumierania chwastów. Dlatego też po każdym koszeniu trawy trawa uzyskuje większą gęstość i jednocześnie można ją równomiernie obciążyć.

Pierwsze koszenie należy wykonać mniej więcej na początku kwietnia, gdy wyso-

kość trawy osiąga 70 - 80 mm. W głównym okresie wegetacyjnym trawę należy kosić przynajmniej raz w tygodniu.



Oba uchwyty do przenoszenia (patrz 12) ułatwiają transportowanie urządzenia.

- Koszenie należy rozpoczynać w pobliżu gniazda wtykowego i poruszać się w kierunku od tego gniazda.
- Kabel przedłużający należy zawsze prowadzić za sobą i po zawróceniu należy go umieszczać po skoszonej stronie.
- Proszę prowadzić urządzenie w tempie kroku pieszego po w miarę możliwości prostych pasach. W celu przeprowadzenia koszenia bez luk, pasy powinny zawsze zachodzić na siebie na szerokości paru centymetrów.
- Głębokość koszenia należy ustawić tak, aby urządzenie nie zostało przeciążone. W przeciwnym razie może dojść do uszkodzenia silnika.
- Pracę na pochyłościach należy wykonywać zawsze poprzecznie do stoku. Proszę zachować szczególną ostrożność w trakcie cofania się i ciągnięcia urządzenia.
- Po każdym użyciu proszę wyczyścić urządzenie w sposób opisany w rozdziale „Czyszczenie, konserwacja, przechowywanie“).



Po pracy i w celu przetransportowania urządzenia należy go wyłączyć, wyciągnąć wtyczkę sieciową i poczekać, aż nóż zatrzyma się. Istnieje niebezpieczeństwo doznania szkód osobowych.

Czyszczenie/konserwacja/przechowywanie



Proszę zlecać wykonanie prac, które nie są opisane w niniejszej instrukcji, przez upoważnioną przez nas placówkę serwisową. Proszę stosować wyłącznie oryginalne części zamienne.



W trakcie manipulowania nożem należy nosić rękawice.



Proszę przed wykonaniem prac konserwacyjnych i czyszczenia wyłączyć urządzenie, wyciągnąć wtyczkę sieciową i poczekać, aż nóż zatrzyma się. Istnieje niebezpieczeństwo doznania szkód osobowych.

Ogólne czyszczenie i prace konserwacyjne



Nie spryskiwać kosiarki do trawy wodą.

- Urządzenie należy stale utrzymywać w czystości. Do czyszczenia stosować szczotkę lub szmatkę, jednakże nie należy używać żadnych środków do czyszczenia lub rozpuszczalników.
- Po koszeniu przylegające resztki roślin należy usuwać z kółek, otworów wentylacyjnych, otworu wyrzutowego i komory noża kawałkiem drewna lub plastiku. W tym celu nie stosować twardych i spiczastych narzędzi, gdyż mogą one uszkodzić urządzenie.
- Kółka należy od czasu do czasu oliwić.
- Przed każdym użyciem kosiarkę do trawy należy sprawdzać pod kątem

widocznych usterek, takich jak nie przytwierdzone lub uszkodzone części. Proszę sprawdzić, czy nakrętki, trzpienie i śruby są dobrze przymocowane.

- Proszę sprawdzić osłony i urządzenia ochronne pod kątem uszkodzeń i stabilności przymocowania. W razie konieczności należy je wymienić.

Wymiana noża

Jeżeli nóż jest tępy, to jego ostrzenie może wykonać warsztat specjalistyczny. Jeżeli nóż jest uszkodzony lub wykazuje niewyważenie, to należy go wymienić (patrz rozdział „Części zamienne“).



1. Proszę obrócić urządzenie.
2. Używać odpornych rękawic ochronnych i przytrzymać nóż (19). Odkręcić śrubę noża w kierunku odwrotnym do ruchu zegara (20) za pomocą klucza płaskiego z wrzeczona silnika.
3. Zamontować nowy nóż w odwrotnej kolejności. Zwrócić uwagę na to, aby nóż był ustawiony w prawidłowej pozycji i aby śruba była dobrze dokręcona.

Przechowywanie

Aby urządzenie nie zajmowało dużo miejsca podczas przechowywania:



1. Poluzuj górną i dolną dźwignię szybkococującą (3+6).
2. Złóż uchwyt pałkowy (1) i dolny trzonek (4) na obudowę urządzenia (10).
Uważaj przy tym, by nie przytrzasnąć kabla.

3. Dodatkowo urządzenie można ustawić pionowo, z lub bez złożonego uchwytu pałkowego (1) (funkcja Stow).

- Urządzenie należy przechowywać w suchym miejscu poza zasięgiem dzieci.
- Przed ustawieniem urządzenia w zamkniętym pomieszczeniu poczekać, aż silnik ostygnie.
- Nie zapakowywać urządzenia w worki nylonowe, gdyż może się wytwarzać wilgoć.

Odpowiedzialności cywilnej nie ponosimy za szkody wywołane przez nasze urządzenia, jeżeli zostaną wywołane z powodu nieprawidłowo wykonanej naprawy lub zastosowania nieoryginalnych części zamiennych wzgl. zastosowania urządzenia niezgodnego z przeznaczeniem.

Utylizacja/ ochrona środowiska

Přístroj, příslušenství a obal odevzdejte v souladu s požadavkami na ochranu životního prostředí do recyklační sběrný.



Urządzeń elektrycznych nie należy wyrzucać razem z odpadami domowymi.

- Oddaj urządzenie w punkcie recyklingu. Użyte do produkcji urządzenia części plastikowe i metalowe mogą zostać od siebie precyzyjnie oddzielone, a następnie poddane utylizacji. Zwróć się po poradę do naszego Centrum Serwisowego.
- Utylizację przesłanych nam uszkodzonych urządzeń przeprowadzamy bezpłatnie.

- Przekaż wycięty materiał do kompostowania, nie wyrzucaj go do kontenera na śmieci.

Dane techniczne

Kosiarka elektryczna....ERM 1434-3 Stow

Moc pobierana przez silnik.....	1400 W
Napięcie sieciowe.....	220 - 240 V~, 50 Hz
Klasa ochrony.....	II <input type="checkbox"/>
Rodzaj ochrony.....	IPX4
Prędkość obrotowa biegu jałowego	3450 min ⁻¹
Okragł cięcia.....	34 cm
Wysokość koszenia	25-75 mm
Ciężar	13 kg
Pojemność kosza do zbierania trawy ..	33 l
Poziom ciśnienia akustycznego (L _{PA})	84 dB(A), K _{PA} = 3 dB
Poziom mocy ciśnienia akustycznego (L _{WA})	
gwarantowany	96 dB(A)
zmierzony	94 dB(A), K _{WA} = 2,36 dB(A)
Wibracje (a _n).....	1,2 m/s ²

Wartości akustyczne i prędkość wibracji zostały określone zgodnie z wymogami norm podanych w deklaracji producenta. Zmiany techniczne i optyczne mogą być dokonywane bez zapowiedzi w ramach procedur rozwoju technicznego. Wszelkie wymiary, wskazówki i dane tej instrukcji obsługi są w związku z tym niewiążące. W związku z tym wyklucza się wszelkie roszczenia prawne zgłaszane na podstawie tej instrukcji obsługi.

Podana wartość emisji drgań została zmierzona metodą znormalizowaną i może być wykorzystywana do porównań urządzenia elektrycznego z innymi urządzeniami.

Podana wartość emisji drgań może też służyć do szacunkowej oceny stopnia ekspozycji użytkownika na drgania.



Ostrzeżenie:

Wartość emisji drgań może się różnić w czasie korzystania z urządzenia od podanej wartości, jest to zależne od sposobu używania urządzenia.

Istnieje konieczność określenia i zastosowania środków ochrony użytkownika, opartych na ocenie ekspozycji w rzeczywistych warunkach używania urządzenia (należy przy tym uwzględnić wszystkie części cyklu roboczego, na przykład okresy czasu, w których urządzenie elektryczne jest wyłączone bądź jest włączone, ale pracuje bez obciążenia).

Gwarancja

- Na niniejsze urządzenie udzielamy 24-miesięcznej gwarancji. W przypadku użytkowania komercyjnego wygasają prawa z tytułu gwarancji.
- Szkody wywołane przez naturalne zużycie, przeciążenie lub nieprawidłową obsługę są wykluczone z zakresu gwarancji. Niektóre części konstrukcyjne ulegają normalnemu zużyciu i są wykluczone z zakresu gwarancji.
- Warunkiem skorzystania z uprawnień gwarancyjnych jest ponadto przestrzeganie wskazówek dotyczących czyszczenia i konserwacji urządzenia.
- Szkody wywołane wadami materiałowymi lub produkcyjnymi zostaną bezpłatnie usunięte przez dostarczenie zastępczego urządzenia bądź przez naprawę.

Warunkiem skorzystania ze świadczenia gwarancyjnego jest przekazanie nierozmontowanego urządzenia wraz z dowodem zakupu i gwarancji naszemu Centrum Serwisowemu.

Serwis naprawczy

- Naprawy nie objęte gwarancją można zlecać odpłatnie naszemu centrum serwisowemu. Nasze Centrum Serwisowe chętnie sporządzi kosztorys naprawy. Przyjmujemy tylko urządzenia, które zostały nam przysłane w odpowiednim opakowaniu z opłaceniem pełnego kosztu przesyłki.
- **Uwaga:** W przypadku reklamacji gwarancyjnej lub zlecenia naprawy użytkownik powinien dostarczyć oczyszczone urządzenie wraz z informacją o usterce pod adres naszego punktu serwisowego.

Przesyłki nadane bez uiszczenia wystarczającej opłaty pocztowej, w charakterze przesyłki o nietypowych wymiarach, ekspresem lub inną przesyłką specjalną nie będą przyjmowane.

- Utylizację przesłanych nam uszkodzonych urządzeń przeprowadzamy bezpłatnie.

Wykrywanie błędów

Problem	Możliwa przyczyna	Usuwanie błędów
Urządzenie nie uruchamia się	Zanik napięcia sieciowego	Sprawdzić gniazdo wtykowe, kabel, przewód, wtyczkę, ewentualnie zlecić naprawę fachowcowi-elektrykowi
	Dźwignia włączająca (A 2) lub przycisk odryglowujący (A 16) jest uszkodzony	Naprawa przez serwis
	Szczotki węglowe są zużyte	
	Uszkodzony silnik	
	Trawa jest za długa	Ustawić wyższą wysokość koszenia. Podnieść lekko przednie kółka poprzez naciśnięcie na pałąk uchwytowy
Silnik wyłącza się	Blokada przez obce ciało	Usunąć obce ciała
Wynik koszenia nie jest zadowalający lub utrudniona praca silnika	Wysokość koszenia jest za mała	Ustawić mniejszą wysokość koszenia
	Nóż jest ((19) tępy	Zlecić naostrzenie noża lub go wymienić
	Komora noża jest zatkana	Wyczyścić urządzenie
	Nóż jest ((19) zamontowany w nieprawidłowy sposób	Zamontować nóż w prawidłowy sposób
Nóż nie obraca się	Nóż jest ((19) zablokowany przez trawę	Usunąć trawę
	Śruba noża jest ((20) poluzowana	Dokręcić śrubę noża
Nienormalne odgłosy, stukanie lub wibracje	Śruba noża jest ((20) poluzowana	Dokręcić śrubę noża
	Nóż jest ((19) uszkodzony	Wymienić nóż

Części zamienne/Akcesoria

Części zamienne i akcesoria można zakupić na
www.grizzly-service.eu

Jeżeli nie masz dostępu do Internetu, skontaktuj się z Centrum Serwisowym (patrz „Service-Center,,).

Turinys

Pristatomas komplektas	94
Paskirtis.....	94
Saugos nurodymai	94
Paveikslėliai / užrašai ant prietaiso ...	95
Instrukcijoje pateikiami saugos nurodymai	95
Bendrieji saugos nurodymai.....	95
Bendrisis aprašymas	99
Veikimo aprašymas	99
Apžvalga	99
Montavimas.....	100
Strypo montavimas	100
Valdymas.....	100
Žolės surinkimo dėžės įkabinimas/ nuėmimas.....	100
Pripildymo lygio indikatorius.....	100
Pjovimo aukščio nustatymas.....	100
Įjungimas ir išjungimas.....	101
Darbas su vejapjove.....	101
Valymas, techninė priežiūra, laikymas	102
Bendrieji valymo ir techninės priežiūros darbai.....	102
Peilio keitimas	102
Laikymas.....	102
Utilizavimas/aplinkos apsauga.....	103
Techniniai duomenys	103
Garantija	104
Remonto tarnyba	104
Klaidų paieška	105
Atsarginės dalys/Priedai.....	105
Vertimas iš originalių EB atitikties deklaracija.....	134
Trimatis vaizdas.....	138
Service-Center	139

Pristatomas komplektas

Prietaisą atsargiai išimkite iš pakuotės ir patikrinkite, ar yra visos toliau nurodytos dalys.

- Vejapjovė su 2 apatiniais lankais, lenkta rankena ir prietaiso kabeliu
- Žolės surinkimo dėžė
- Laido įtempimo mažinimo įtaisas
- 2 kabelio laikikliai
- Lenktos rankenos montavimo medžiaga
- Eksploatavimo instrukcija

Paskirtis

Šis prietaisas yra skirtas namų valdos vejos ir žolės plotams pjauti.

Šis prietaisas nepritaikytas naudoti komerciniais tikslais. Naudojant komerciniais tikslais netenkama teisės į garantiją.

Griežtai draudžiama naudoti ne pagal šioje instrukcijoje nurodytą paskirtį, nes antraip prietaisui gali būti padaryta žalos ir kilti didelis pavojus naudotojui.

Prietaisą gali naudoti tik suaugusieji. Šio prietaiso negali naudoti vaikai ir asmenys, nesusipažinę su šia instrukcija. Draudžiama naudoti prietaisą lyjant lietui arba drėgnoje aplinkoje.

Gamintojas neatsako už žalą, atsiradusią dėl naudojimo ne pagal paskirtį arba netinkamo valdymo.

Saugos nurodymai

Šiame skyriuje pateikiami pagrindiniai saugos potvarkiai, kurių reikia laikytis dirbant su elektrine vejapjove.

Paveikslėliai / užrašai ant prietaiso



Dėmesio!



Atidžiai perskaitykite eksploatavimo instrukciją.



Prietaiso negalima naudoti drėgmėje. Nedirbkite lyjant lietai ir nepjaukite drėgnos žolės.



Pavojus susižeisti dėl išsviedžiamų dalių.



Aplink veikiančią vejapjovę negali būti asmenų.



Dėmesio! Vejapjovės peilis veikia iš inercijos.



Atsargiai – aštrūs pjovimo peiliai! Nekiškite arti kojų ir rankų. Pavojus susižaloti!



Prieš atlikdami nustatymo ir valymo darbus arba jei buvo sugriebtas arba pažeistas tinklo kabelis, išjunkite variklį ir iš tinklo ištraukite kištuką.



Dėvėkite akių ir klausos organų apsaugą.



Pavojus dėl pažeisto tinklo kabelio.



Tinklo kabelį laikykite atokiai nuo prietaiso ir pjovimo peilių!



II apsaugos klasė



Garso galios lygio L_{WA} nurodymas dB.



Elektros prietaisų negalima išmesti kartu su buitinėmis atliekomis.



Pjovimo lankas

Instrukcijoje pateikiami saugos nurodymai



Pavojaus ženklas su duomenimis, kaip išvengti žalos žmonėms ir materialiam turtui.



Privalomasis ženklas (vietoje ženklo su šauktuku pateiktas reikalavimas) su duomenimis, kaip išvengti žalos materialiam turtui.



Informacinis ženklas, kuriame pateikiama informacijos, kaip geriau naudoti prietaisą.

Bendrieji saugos nurodymai



Svarbu! Atidžiai perskaitykite eksploatavimo instrukciją. Išsaugokite eksploatavimo instrukciją, kad galėtumėte perskaityti ir vėliau.



Netinkamai naudojamas prietaisas gali sunkiai sužaloti. Norėdami išvengti žalos asmenims ir turtui, perskaitykite toliau pateiktus nurodymus ir jų laikykitės bei susipažinkite su visais valdymo elementais.

Paruošimas:

- Šio prietaiso negali naudoti žmonės (taip pat ir vaikai), turintys fizinę, sensorinę ar dvasinę negalią arba stokojantys patirties ir (arba) žinių; jei visgi taip įvyktų, juos turi prižiūrėti už jų saugumą atsakingas žmogus arba jie yra gavę nurodymų, kaip naudoti prietaisą.
- Reikia prižiūrėti ir užtikrinti, kad vaikai nežaistų su šiuo prietaisu.
- Vaikams ar kitiems asmenims, neperskaičiusiems naudojimo instrukcijos, neleiskite naudoti prietaiso. Tam tikrose šalyse gali galioti taisyklės dėl mažiausio leistino amžiaus, kurio turi būti sulaukęs prietaisą naudojantis asmuo.
- Niekada nenaudokite prietaiso, kai šalia yra asmenų, ypač vaikų ir naminių gyvūnų.
- Prietaisą valdantis arba naudojantis asmuo yra atsakingas už nelaimingus atsitikimus arba žmonėms ir jų nuosavybei padarytą žalą.
- Patikrinkite vietovę, kurioje naudosite prietaisą, surinkite akmenis, lazdas, vielas ir kitus pašalinius daiktus, nes jie gali būti sugriebti ir išsviesti.
- Dėvėkite tinkamus apsauginius drabužius, pavyzdžiui, apsauginius batus neslystančiu padu, tvirtas, ilgas kelnes. Niekada nenaudokite prietaiso neapsiaavę batais arba apsiavę atvirus sandalus. Nedėvėkite laisvų drabužių arba aprangos su kabančiomis virvelėmis ar dirželiais.

- Prieš kiekvieną naudojimą apžiūrėdami patikrinkite prietaisą. Nenaudokite prietaiso, jei nėra apsauginių įrenginių (pvz., apsaugos nuo smūgių arba žolės surinkimo maišo), pjovimo įtaiso dalių arba sraigčių, jei jie nusidėvėjo arba yra pažeisti. Kad būtų galima išvengti disbalanso, visada keiskite visą pažeistų įrankių ir sraigčių komplektą.
- Būkite atsargūs dirbdami prie prietaisų su keliais pjovimo įrankiais, nes pajudinus peilį gali pradėti suktis kiti peiliai.
- Naudokite tik gamintojo pristaitytas ir rekomenduojamas atsargines dalis ir kitus priedus. Jei naudosite kitų gamintojų dalis, neteksite teisės prašyti garantijos suteikimo.
- Prieš pradėdami naudoti visada patikrinkite, ar ant prijungimo laido ir ilginamojo laido nesimato pažeidimų ar nusidėvėjimo požymių. Jei laidas pažeistas, jį reikia nedelsiant ištraukti iš maitinimo tinklo. Nelieskite laido, kol jo neišjungsite. Nenaudokite prietaiso, jei laidas nusidėvėjo arba pažeistas.

Darbas su įrenginiu



Dirbdami kojas ir rankas laikykite atokiai nuo besisukančių dalių ir nelaikykite pojomis. Galite susižeisti!



Atkreipkite dėmesį į apsaugą nuo triukšmo ir vietoje galiojančius potvarkius.

- Įjunkite variklį pagal instrukciją ir tai atlikite tik tada, kai Jūsų kojos yra saugiu atstumu nuo pjovimo įrankių.
- Nenaudokite prietaiso lyjant lietu, esant prastam orui, drėgnos aplinkoje ir nepjaukite drėgnos vejos. Dirbkite tik dienos šviesoje arba įjungę tinkamą dirbtinį apšvietimą.
- Niekada nedirbkite prietaisu, jei esate pavargęs arba negalite susikoncentruoti, vartojote alkoholio arba medikamentų. Visada laiku padarykite pertraukėlę. Dirbkite vadovaudamiesi protu.
- Prisiminkite, kad visada reikia dirbti saugiai stovint, ypač pjaunant šlaitus. Ant šlaito visada stovėkite ir pjaukite skersai, niekada nepjaukite aukštyn arba žemyn. Būkite labai atsargūs, jei stovėdami ant šlaisto norite pakeisti važiavimo kryptį. Nepjaukite labai stačių šlaitų.
- Prietaisą stumkite tik žingsnio greičiu. Būkite labai atsargūs apsukdami prietaisą, traukdami link savęs arba eidami atgal.
- Išjunkite prietaisą atsargiai, vadovaudamiesi šioje instrukcijoje pateiktais nurodymais. Stebėkite, kad būtų pakankamas atstumas nuo kojų iki besisukančių peilių.
- Užvesdami nepakreipkite prietaiso, nebent jo reikia paleidžiant ant aukštos žolės. Tokiu atveju paimkite prietaisą už lenktos rankenos ir pakreipkite taip, kad truputį pasikeltų prietaiso priekiniai ratukai. Visada stebėkite, kad abi rankos būtų

darbinėje padėtyje ir tik tada prietaisą vėl nuleiskite ant žolės.

- Niekada nedirbkite be žolės surinkimo maišo arba apsaugos nuo smūgių. Visada stovėkite atokiai nuo išmetimo angos.
- Nebandykite užvesti variklio, kai stovite prieš išmetimo šachtą.



Dėmesio – pavojus!
Peilis veikia iš inercijos.
Kyla pavojus susižeisti.

- Veikiant varikliui negalima pakelti ir transportuoti prietaiso. Išjunkite prietaisą, jei jį reikia pakreipti norint nugabenti į kitą vietą, jei važiuojate ne per veją ir prietaisas vežamas nuo vieno pjaunamo ploto iki kito.
- Žolės išmetimo anga visada turi būti švari ir neužkimšta. Nupjautą medžiagą išimkite tik sustojus prietaisui.
- Niekada nepalikite prietaiso darbo vietoje be priežiūros.
- Niekada nedirbkite su pažeistu, nevysiškai arba be gamintojo sutikimo permontuotu prietaisu. Niekada nenaudokite prietaiso, jei apsauginiai įrenginiai arba ekranai yra pažeisti, jei nėra saugos įrenginių, pavyzdžiui, nukreipimo ir (arba) žolės surinkimo mechanizmo.
- Prietaiso apkrova negali būti per didelė. Dirbkite tik nurodytame galios diapazone ir nekeiskite variklio regulatoriaus nustatymų. Sunkiems darbams nenaudokite mažos galios įren-

ginių. Prietaiso nenaudokite kitiems tikslams nei jis pritaikytas.

- Nenaudokite prietaiso netoli užsiliepsnojančių skysčių arba dujų. Jei nepaisysite šių nurodymų, kyla gaisro ir sprogo pavojus.
- Veikiant varikliui niekada nekelkite ir nebandykite nešti prietaiso.
- Išjunkite prietaisą, ištraukite tinklo kištuką ir įsitinkinkite, kad visos judančios dalys visiškai sustojo:
 - visada, kai paliekate įrenginį,
 - prieš pradėdami valyti išmetimo angą arba norėdami pašalinti blokuojantį daiktą,
 - kai prietaisas nenaudojamas,
 - prieš tikrindami, valydami arba dirbami prie prietaiso,
 - jei tinklo kabelis pažeistas arba susipainiojęs,
 - jei dirbant prietaisas atsitrenkia į svetimkūnį arba pradeda neįprastai vibruoti. Tokiu atveju patikrinkite, ar prietaisas nepažeistas ir prirėkus perduokite suremontuoti.
- Rankų ir kojų niekada neikiškite arti besisukančių dalių arba po jomis. Naudojant pjautuvus niekada negalima stotis prieš žolių išmetimo angą.

Techninė priežiūra ir laikymas

- Atlikdami pjovimo peilio techninės priežiūros darbus atkreipkite dėmesį, kad peiliai gali pradėti judėti net ir tuomet, kai įtampos tiekimo šaltinis atjungtas.

- Pasirūpinkite, kad visos veržlės, sraigčiai ir varžtai būtų tvirtai priveržti ir prietaisas būtų saugios darbinės būklės.
- Patikrinkite, ar nesimato galimų vejaplovės pažeidimų.
- Prirėkus sutaisykite pažeistas dalis.
- Nebandykite prietaiso remontuoti patys, nebent Jūs turite reikiamą išsilavinimą. Visus šioje instrukcijoje neaprašytus darbus gali atlikti tik mūsų įgalioti klientų aptarnavimo centrų darbuotojai.
- Prietaisą laikykite sausoje ir vaikams nepasiekiamoje vietoje.
- Su savo prietaisu visada elkitės atsargiai. Visi įrankiai turi būti aštrūs ir švarūs, kad būtų galima tinkamai ir saugiai dirbti. Atkreipkite dėmesį į techninės priežiūros potvarkius.
- Keisdami pjovimo įtaisą dėvėkite apsaugines pirštines.
- Reguliariai tikrinkite, ar žolės surinkimo įtaisas nenusidėvėjo, ar nedeformuotas. Saugos sumetimais pakeiskite susidėvėjusias arba pažeistas dalis. Nustatydami peilius būkite labai atsargūs, kad besisukantys peiliai ir pritvirtintos mašinos dalys neprispaustų Jūsų pirštų.
- Patikrinkite, kad būtų naudojami tik atsarginiai, gamintojo aprobuoti pjovimo įrankiai.

Elektros sauga

- Atkreipkite dėmesį, kad tinklo įtampos duomenys turi sutapti su specifikacijų lentelės duomenimis.

- Prietaisą junkite tik prie kištukinio lizdo su nuotėkio srovės apsaugos įtaisu (FI jungiklis), kurio suveikimo srovė neviršija 30 mA.
- Stenkitės kūno dalimis neliesti įžemintų dalių (pvz., metalinių tvorų, metalinių stulpelių).
- Naudokite tik leistinus H07RN-F serijos tinklo kabelius, kurių didžiausias ilgis yra 75 m ir jie pritaikyti naudoti lauke. Tinklo kabelio laido skerspjūvis turi būti mažiausiai 2,5 mm². Prieš pradėdami naudoti išvyniokite visą kabelio būgną. Patikrinkite, ar kabelis nepažeistas.
- Tinklo kabelį tvirtinkite tik prie jam skirtos kabelio pakabos.
- Dirbdami tinklo kabelį laikykite atokiai nuo pjovimo įtaiso. Pjovimo peiliai gali pažeisti tinklo kabelį ir pritraukti prie įtampingųjų detalių. Tinklo kabelio padėtis visada turi būti už valdymo darbus atliekančio personalo.
- Nenaudokite tinklo kabelio, jei kištuko nepavyksta ištraukti iš kištukinio lizdo. Saugokite tinklo kabelį nuo karščio, alyvos ir aštrių kraštų.
- Jei tinklo kabelis pažeistas, išjunkite prietaisą ir ištraukite kištuką iš kištukinio lizdo. Jei bus pažeistas šio prietaiso prijungimo laidas, kad nekiltų jokios grėsmės jį turi pakeisti gamintojas, klientų aptarnavimo skyriaus darbuotojai ar kitas kvalifikuotas asmuo.
- Prie srovės tiekimo tinklo niekada nejunkite pažeisto tinklo

kabelio. Neliaskite pažeisto tinklo kabelio, kol jo neatjungsite nuo srovės tiekimo tinklo. Jei tinklo kabelis pažeistas, galite prisiliesti prie įtampingųjų detalių.

Bendrasis aprašymas

Veikimo aprašymas

Elektrinėje vejapjovėje lygiagrečiai pjovimo plokštumai įmontuotas besisukantis pjovimo įtaisas. Vejapjovėje naudojamas galingas elektros variklis, jį turi tvirtą plastikinį korpusą, apsauginį jungiklį, apsaugą nuo smūgių ir žolės surinkimo dėžę su pripildymo lygio indikatoriumi. Prietaisą papildomai galima nustatyti į 6 pjovimo padėtis; yra lengvai judantys ratukai. Informacijos apie valdymo elementų veikimą rasite tolesniuose aprašymuose.



Prietaiso valdymą vaizduojančius paveikslėlius rasite 2–3 puslapiuose.

Apžvalga



- 1 Lenkta rankena
- 2 Paleidimo svirtis
- 3 2 sparčiojo tvirtinimo svirtys viršuje lenktai rankenai tvirtinti
- 4 Apatinis lankas (2 vnt)
- 5 Apsauga nuo smūgių
- 6 2 sparčiojo tvirtinimo svirtys apačioje apatiniam strypui tvirtinti
- 7 Žolės surinkimo dėžė
- 8 Galiniai ratai
- 9 Priekiniai ratai
- 10 Prietaiso korpusas
- 11 Pjovimo aukščio reguliavimo svirtis
- 12 2 rankenos nešti

- 13 Prietaiso kabelis
- 14 Kabelio laikiklis
- 15 Laido įtempimo mažinimo įtaisai
- 16 Prietaiso kištukinis lizdas
- 17 Atblokavimo mygtukas

Montavimas




Prieš pradėdami visus darbus iš prietaiso ištraukite tinklo kištuką.

Stropo montavimas

B

Apatinio lanko montavimas:

1. Atlenkite apatinį strypą (4) ir paverskite jį norimu kampu.
2. Užfiksukite apatinį strypą iš anksto sumontuotomis sparčiojo tvirtinimo svirtimis (6). Galimos 3 padėtyys .

C

Lenktos rankenos montavimas:

3. Pritvirtinkite lenktą rankeną (1) pridedamais varžtais, poveržlėmis ir sparčiojo tvirtinimo svirtimis (3) apatinio strypo (4) dešinėje ir kairėje pusėse. Galimos dvi padėtyys.
4. **Kabelio laikiklių tvirtinimas:** Užspauskite kabelio laikiklius (14) ant strypo ir įtvirtinkite juose įrenginio kabelį (13)..

Valdymas



Dėmesio: niekada nenaudokite prietaiso iki galo nepritvirtinę apsaugos nuo smūgių arba žolės surinkimo dėžės. Galite susižeisti!

Žolės surinkimo dėžės įkabimas/nuėmimas

D

1. Pakelkite apsaugą nuo smūgių (5).
2. Įkabinkite žolės surinkimo dėžę (7) į jai numatytą pakabą (18), esančią prietaiso antroje pusėje.
3. Apsaugą nuo smūgių (5) pritvirtinkite prie žolės surinkimo dėžės (7); ji prilaikys dėžę reikiamoje padėtyje.
4. Jei norite nuimti žolės surinkimo dėžę (7), pakelkite apsaugą nuo smūgių (5) ir iškabinkite žolės surinkimo dėžę. Apsaugą nuo smūgių vėl užlenkite ant prietaiso korpuso.



Apie žolės surinkimo dėžės ištuštinimą skaitykite skyriuje „Utilizavimas / aplinkos apsauga“.

E

Pripildymo lygio indikatorius

Žolės surinkimo dėžės (7) šone įmontuotas pripildymo lygio indikatorius (7a).



Pripildymo lygio indikatorius atidarytas: žolės surinkimo dėžė (7) tuščia.



Pripildymo lygio indikatorius uždarytas: žolės surinkimo dėžė (7) pripildyta.

Pjovimo aukščiio nustatymas



Išjunkite prietaisą ir ištraukite iš lizdo šakutę, po to palaukite, kol peilis sustos. Kyla pavojus sužeisti žmones.

F Suimkite pjovimo aukščio reguliavimo svirtį (11) ir traukite ją fiksavimo įtaise, kol nustatysite pageidaujama pjovimo aukštį.

Prietaisui galima nustatyti vieną iš 6 pjovimo aukščio padėčių: **25-75 mm**

Dekoratyvinei vejai pjauti nustatykite maždaug 30–45 mm pjovimo aukštį, o vaikščiujamajai vejai – maždaug 30–65 mm.



Kai sezono pradžioje pjaunate pirmą kartą, nustatykite didesnį pjovimo aukštį.

Ijungimas ir išjungimas



1. Tinklo kabelio kištuką įkiškite į prietaiso kištukinį lizdą (16).
2. Tinklo kabelio gale suformuokite kilpą ir įkabinkite ją į traukimo jėgos sumažinimo įtaisą (15).
3. Prijunkite prietaisą prie tinklo įtampos.
4. Prieš įjungdami atkreipkite dėmesį, kad prietaisas neliestų jokių daiktų.
5. Norėdami įjungt spustelėkite rankenos atblokavimo mygtuką (17) ir kartu laikykite nuspaudę paleidimo svirtį (2). Atleiskite atblokavimo mygtuką (17).
6. Kai norite išjungti, atleiskite paleidimo svirtį (2).



Išjungus prietaisą peiliai kelias sekundes dar sukasi. Nelieskite besisukančio peilio. Kyla pavojus sužeisti žmones.

Darbas su vejojave

Reguliariai pjaunant žolės lapeliai sutvirtėja, tačiau kartu silpnėja piktžolių lapeliai. Dėl to po kiekvieno pjovimo veja tampa tankesnė ir atsparesnė.

Pirmą kartą reikia pjauti maždaug balandžio mėnesį, kai vejos aukštis yra apie 7–8 cm. Pagrindiniu vegetacijos laikotarpiu veją reikia pjauti mažiausiai vieną kartą per savaitę.

- Paėmus už abiejų rankenų nešti (12) lengviau transportuoti prietaisą.
- Pradėti pjauti netoli kištukinio lizdo ir toliau pjaukite nuo jo.
- Tinklo kabelis visada turi būti už Jūsų, o apsisukus turi būti jau nupjautame plote.
- Prietaisą stumkite žingsnio greičiu ir kuo lygesnėmis linijomis. Kad nupjautumėte visą veją, juostos turėtų persidengti kelis centimetrus.
- Nustatykite tokį pjovimo gylį, kad prietaisas nebūtų per daug apkrautas. Antraip galite pažeisti variklį.
- Pjaudami šlaitus visada stovėkite skersai. Būkite labai atsargūs eidami atgal ir traukdami prietaisą.
- Po kiekvieno naudojimo nuvalykite prietaisą, kaip aprašyta skyriuje „Valymas, techninė priežiūra, laikymas“.



Baigę dirbti ir norėdami transportuoti prietaisą, ištraukite tinklo kištuką ir po to palaukite, kol peilis sustos. Kyla pavojus sužeisti žmones.

Valymas, techninė priežiūra, laikymas



Šioje instrukcijoje nenurodytus darbus paveskite atlikti vieno iš mūsų įgaliotojo techninės priežiūros centro darbuotojams. Naudokite tik originalias dalis.



Dirbdami su peiliu užsidėkite pirštines.



Prieš atlikdami visus techninės priežiūros ir remonto darbus išjunkite prietaisą ir ištraukite iš lizdo šakutę, po to palaukite, kol peilis sustos.

Bendrieji valymo ir techninės priežiūros darbai



Nepurškite ant veļapjovės vandens. Kyla elektros šoko pavojus.

- Prietaisas visada turi būti švarus. Prietaisą valykite šepečiu arba servetėle, nenaudokite jokių aštrių valymo priemonių ar tirpiklių.
- Baigę pjauti prie ratų, ventilacijos angų, išmetamųjų angų ir peilių srities prilipusius augalų likučius nuvalykite mediniu arba plastikiniu daiktu. Nenaudokite kietų arba aštrių daiktų, nes jie gali pažeisti prietaisą.
- Retkarčiais alyva sutepkite ratus.
- Prieš kiekvieną naudojimą patikrinkite, ar nesimato aiškių veļapjovės trūkumų, pavyzdžiui, ar dalys neatsilaisvino, nenusidėvėjo ir nėra pažeistos. Patikrinkite, ar visos veržlės, sraigčiai ir varžtai tvirtai priveržti.

- Patikrinkite, ar gaubtai ir apsauginiai įrenginiai nepažeisti ir stipriai pritvirtinti. Prireikus juos pakeiskite.

Peilio keitimas

Atbukusį peilį galite pagalašti specializuotose dirbtuvėse.

Jei peilis pažeistas arba išbalansuotas, jį reikia pakeisti (žr. skyrių „Atsarginės dalys“).



1. Apsukite prietaisą.
2. Užsidėkite tvirtas pirštines ir tvirtai laikykite peilį (19). Peilio varžtą (20) veržliarakčiu nuo variklio suklio atsukite prieš laikrodžio rodyklę.
3. Naują peilį įmontuokite atvirkštine eilės tvarka. Atkreipkite dėmesį, kad peilį nustatytumėte tinkamoje padėtyje ir stipriai priveržtumėte varžtą.

Laikymas

Vietai taupyti yra šios įrenginio laikymo galimybės:



1. Atleiskite viršutinę ir apatinę sparčiojo tvirtinimo svirtis (3 ir 6).
 2. Nulenkite lenktą rankeną (1) prie apatinio strypo (4) ir įrenginio korpuso (10). Įsitinkinkite, kad kabeliai nebūtų suspausti.
 3. Papildomai įrenginį galite pastatyti vertikaliai sulenkę arba nesulenkę lenktą rankeną (1) (talpinimo funkcija).
- Prietaisą laikykite peilio apsaugoje, sausoje ir vaikams nepasiekiamoje vietoje.

- Palaukite, kol variklis atvės ir tik tada prietaisą statykite uždaroje patalpose.
- Ant prietaiso nedėkite nailoninių maišų, nes gali kauptis drėgmė.

Mes neprisiimame atsakomybės už mūsų prietaisų padarytą žalą, jei jie buvo netinkamai suremontuoti arba buvo naudojami ne originalios dalys ir prietaisas buvo naudojamas ne pagal paskirtį.

Utilizavimas/aplinkos apsauga

Prietaisą, priedus ir pakuotę perduokite utilizuoti aplinkos apsaugos atliekų utilizavimo įstaigai.



Elektros prietaisų negalima išmesti kartu su buitinėmis atliekomis.

- Prietaisą perduokite perdirbimo įstaigai. Naudotas plastikines ir metalines dalis galite surūšiuoti ir perduoti atliekų utilizavimo įstaigai. Apie tai teiraukitės mūsų techninės priežiūros centre.
- Nupjautos žolės nemeskite į šiukšlių konteinerius, ją nuvežkite į kompostavimo vietą arba kaip trąšas paskirstykite po krūmais ir medžiais.
- Jei mums atsiųsite savo sugedusį prietaisą, mes jį utilizuosime nemokamai.

Techniniai duomenys

Elektrinė vejamovėERM 1434-3 Stow
 Variklio imamoji galia 1400 W
 Tinklo įtampa 220 - 240 V~, 50 Hz
 Apsaugos klasė II
 Apsaugos rūšis IPX4
 Sūkių skaičius esant tuščiajai eigai 3450 min⁻¹

Pjovimo lankas 34 cm
 Pjovimo aukštis 25-75 mm
 Svoris 13 kg
 Žolės surinkimo dėžės talpa 33 l
 Garso slėgio lygis
 (L_{pA}) 84 dB(A), $K_{pA} = 3$ dB(A)
 Garso galingumo lygis (L_{WA})
 nurodytas 96 dB(A)
 išmatuotas 94 dB(A), $K_{WA} = 2,36$ dB(A)
 Vibracija (a_h) 1,2 m/s²

Triukšmo ir vibracijos reikšmės buvo apskaičiuotos remiantis atitiktis deklaracijoje nurodytais standartais ir nuostatomis. Nuolat toliau tobulinant gaminius gali būti techniniai ir optiniai pakeitimai, apie kuriuos iš anksto neįspėjama. Dėl šios priežasties neužtikriname, kad atitiks visi šioje eksploatacijoje pateikti matmenys, nurodymai ir duomenys. Dėl to mes neprisiimame teisinių pretenzijų dėl eksploatacijoje pateiktųjų duomenų.

Nurodyta vibracijos emisijos vertė buvo išmatuota pagal standartuose patvirtintus patikros metodus ir gali būti taikoma kitam panašiam elektriniam įrankiui. Nurodyta vibracijos emisijos vertė gali būti taikoma pradiniam poveikiui įvertinti.



Įspėjimas: naudojant elektrinį įrankį tikroji vibracijos emisijos vertė gali skirtis nuo nurodytos, nes ji priklauso nuo elektrinio įrankio naudojimo būdo.

Būtina nustatyti saugos priemones naudotojui apsaugoti, kurios turi būti parinktos atsižvelgiant į poveikio įvertinimą esant tikrosioms naudojimo sąlygoms (vertinant reikia atsižvelgti į visus eksploatacavimo ciklo etapus, pavyzdžiui, kiek

laiko elektrinis įrankis buvo išjungtas, kiek jis buvo įjungtas, tačiau veikė be apkrovos).

Garantija

- Šiam prietaisui mes suteikiame 24 mėnesių garantiją. Naudojant komerciniais tikslais netenkama teisės į garantiją.
- Šis prietaisas nepritaikytas naudoti komerciniais tikslais. Naudojant komerciniais tikslais netenkama teisės į garantiją.
- Garantija netaikoma natūralaus dėvėjimo požymiams ir žalai, atsiradusiai dėl per didelės apkrovos arba netinkamo valdymo. Tam tikros konstrukcinės dalys natūraliai dėvisi, todėl joms garantija nesuteikiama. Labiausiai tai taikoma peiliams.
- Kad būtų suteikta garantija, turėjo būti laikomasi valymo ir techninės priežiūros nurodymų.
- Jei pastebimi medžiagos arba gamybos defektai, pristatomas kitas prietaisas arba jis suremontuojamas. Būtina sąlyga – prietaisas prekybininkui pristatomas neišardytas, su pirkimo čekiu ir garantijos patvirtinimu.

Remonto tarnyba

- Remonto darbus, kuriems nesuteikiama garantija, už tam tikrą atlygį galite pavesti atlikti mūsų techninės priežiūros centro darbuotojams. Mūsų techninės priežiūros centro darbuotojai Jums mielai pateiks darbų sąmatą. Mes galime remontuoti tik tuos prietaisus, kurie buvo atsiųsti tinkamai supakuoti ir apmokėti.
- **Dėmesio:** jei turite pretenzijų dėl prietaiso arba norite jį remontuoti, atsiųskite jį nuvalytą mūsų techninės priežiūros centrui, būtinai nurodykite defektą.
Mes nepriimame prietaisų, už kurių siuntimą nebuvo sumokėta (negabaritinis krovinys, skubiosios siuntos arba kitas specialus gabenimo būdas).
- Jei mums atsiųssite savo sugedusį prietaisą, mes jį utilizuosime nemokamai..

Klaidų paieška

Problema	Galima priežastis	Klaidos šalinimas
Neužsiveda prietaisas	Nėra tinklo įtampas	Patikrinkite kištukinį lizdą, kabelį, linijas, kištukus, prireikus perduokite suremontuoti kvalifikuotam elektrikui.
	Sugedo paleidimo svirtis (▲ 2) arba atblokavimo mygtukas (▲ 17).	Perduokite suremontuoti klientų aptarnavimo centrui.
	Nusidėvėjo anglinis šepetėlis	
	Sugedo variklis.	
	Per aukšta žolė.	Nustatykite didesnę pjovimo aukštį. Spausdami rankenos lanką truputį kilstelėkite priekinius ratukus.
Variklis išsijungia.	Blokuoja svetimkūnis.	Išimkite svetimkūnį.
Netinka darbo rezultatas arba variklis veikia sunkiai.	Per mažas pjovimo aukštis.	Nustatykite mažesnę pjovimo aukštį.
	Atbuko peilis (■ 19).	Pagaląskite arba pakeiskite peilį.
	Užsikišo peilio sritis.	Nuvalykite prietaisą.
	Netinkamai sumontuotas peilis (■ 19).	Tinkamai įmontuokite peilį
Peilis nesisuka.	Peilį (■ 19) blokuoja žolė.	Išvalykite žolę.
	Atsilaisvino peilio (■ 20) varžtas.	Priveržkite peilio varžtą.
Neįprasti garsai, tarškėjimas arba vibracija	Atsilaisvino peilio (■ 20) varžtas.	Priveržkite peilio varžtą.
	Peilis (■ 19) pažeistas.	Pakeiskite peilį.

Atsarginės dalys/Priedai

Atsarginės dalis ir priedus galite įsigyti interneto svetainėje
www.grizzly-service.eu

Dėl tolesnių klausimų kreipkitės į „Service-Center“, (žr. „Service-Center“).

Contenido

Volumen de suministro	106
Uso previsto	106
Advertencias de seguridad	106
Gráficos/rótulos en el aparato	107
Gráficos en el manual	107
Indicaciones generales de seguridad	107
Descripción general	112
Descripción del funcionamiento	112
Vista general	112
Montaje	112
Montaje de la barra	112
Manejo	113
Colgar/retirar la cesta para la hierba	113
Indicador de llenado.....	113
Ajustar la altura de corte	113
Encendido y apagado	113
Trabajar con el cortacésped.....	114
Limpieza/mantenimiento/	
Almacenamiento	114
Tareas de limpieza y mantenimiento generales	114
Cambiar la cuchilla.....	115
Almacenamiento	115
Eliminación / protección del medio ambiente	115
Datos técnicos	116
Garantía	117
Servicio de reparación	117
Piezas de repuesto/accesorios	117
Localización de defectos	118
Traducción de la Declaración de conformidad CE original	136
Plano de explosión	138
Service-Center	139

Volumen de suministro

Saque el aparato del embalaje con cuidado y revise que disponga de todas las piezas siguientes.

- Cortacésped con barra inferior, empuñadura de puente y cable del aparato
- Cesta para la hierba
- 2 soportes de cable
- Material de montaje de la empuñadura de puente
- Manual de instrucciones

Uso previsto

Este dispositivo está diseñado únicamente para cortar el césped y hierbas en el ámbito doméstico.

El aparato no está pensado para uso profesional. Si se le da un uso profesional, se anulará la garantía.

Cualquier otra aplicación que no esté expresamente permitida en estas instrucciones puede provocar daños en el aparato y suponer un serio peligro para el usuario. El aparato está destinado a ser utilizado por adultos. Niños o personas no familiarizadas con estas instrucciones no deben utilizar el aparato. Está prohibido utilizar el aparato con lluvia o en un entorno húmedo. El fabricante no se responsabiliza de los daños derivados de un uso erróneo o distinto del previsto.

Advertencias de seguridad

En este apartado se presentan las normas de seguridad básicas para trabajar con el cortacésped eléctrico.

Gráficos/rótulos en el aparato



¡Atención!



Lea atentamente las instrucciones de uso.



No exponga el aparato a la humedad. No trabaje cuando esté lloviendo ni corte hierba mojada.



Peligro de lesiones por piezas que pueden salir disparadas.



Mantener alejada a cualquier persona de las inmediaciones del aparato.



¡Atención! Rotación por inercia de la cuchilla cortacésped.



Precaución: ¡Cuchilla de corte afilada! Mantener alejados los pies y las manos. ¡Peligro de lesiones!



Apague el motor y desenchufe el conector antes de realizar ajustes o de limpiar el aparato, o si el cable de red se ha enredado o está dañado.



Póngase protección ocular y auditiva.



Peligro por el cable de red dañado.



¡Mantener alejado el cable de red del aparato y de las cuchillas!



Clase de protección (Aislamiento doble)



Indicación del nivel de potencia acústica L_{WA} en dB.



Los aparatos eléctricos no se tiran a la basura doméstica.



Círculo de corte

Gráficos en el manual



Símbolo de peligro con indicaciones sobre la prevención de daños personales o materiales.



Símbolo de obligación con información para prevenir daños (se explicita la obligación en lugar del símbolo de exclamación).



Símbolo de información con instrucciones para manejar mejor el aparato.

Indicaciones generales de seguridad



IMPORTANTE Lea atentamente el manual de instrucciones. Guarde el manual de instrucciones para futuras consultas.



Este aparato puede provocar lesiones graves si se utiliza de forma indebida. Para evitar daños personales y materiales, lea y siga las siguientes indicaciones de seguridad y familiarícese con todos los controles.

Preparación:

- Este aparato no está previsto para ser utilizado por personas con limitaciones físicas, sensoriales o psíquicas, ni con falta de experiencia o falta de conocimientos, a no ser que estén supervisadas por una persona que se responsabilice de la seguridad o estén instruidas en cómo se utiliza el aparato.
- No permita nunca que niños u otras personas que no hayan leído el manual de operación utilicen el aparato. En las disposiciones locales puede estar establecida la edad mínima del usuario.
- Nunca utilice el aparato si hay personas, especialmente niños, o animales domésticos cerca.
- El operador o usuario será responsable de los accidentes y daños causados a otras personas o sus propiedades.
- Revise el terreno donde va a utilizar el aparato y retire las piedras, palos, alambres u otros objetos que pudieran quedar atrapados y salir despedidos.
- Lleve siempre ropa de trabajo apropiada, como calzado resistente con suela antideslizante y pantalones largos y resistentes. No utilice el aparato si va descalzo o lleva sandalias abiertas. Evite llevar ropa suelta o ropa que tenga cordones o cinturones sueltos.
- Antes de cada uso, realice una inspección visual del aparato. No utilice el aparato si faltan los dispositivos de protección (p. ej., protector antichoque o cesta para la hierba), partes del dispositivo de corte o pernos, o si estos componentes están desgastados o dañados. Para evitar desequilibrios, las herramientas y pernos dañados deben sustituirse siempre por conjuntos.
- Tenga cuidado al utilizar aparatos con varias herramientas de corte, ya que el movimiento de una cuchilla puede provocar la rotación del resto de cuchillas.
- Utilice únicamente repuestos y accesorios que hayan sido suministrados y recomendados por el fabricante. El uso de piezas externas provoca la pérdida inmediata de los derechos de garantía.
- Antes de su utilización, siempre ha de revisarse que el cable de conexión y el alargador no presentan daños o desgaste. En el caso de que durante el uso se dañe el cable deberá separarlo inmediatamente de la alimentación eléctrica. **NO TOQUE EL CABLE ANTES DE QUE ESTÉ DESCONECTADO. NO UTILICE EL APARATO SI EL CABLE ESTÁ DESGASTADO O DAÑADO.**

Funcionamiento del aparato:



Durante los trabajos, no pase los pies ni las manos cerca o debajo de piezas en rotación. ¡Hay peligro de lesiones!



Respete el control de la emisión de ruido y las disposiciones locales.

- Encienda el motor siguiendo las instrucciones y solo cuando sus pies se encuentran a una distancia de seguridad con respecto a las herramientas de corte.
- No utilice el aparato cuando llueva, con mal tiempo, en un entorno húmedo o con la hierba mojada. Trabaje solo a la luz del día o con buena iluminación.
- No trabaje con el aparato si está cansado o no está concentrado, o si ha ingerido alcohol o pastillas. Haga las pausas necesarias a tiempo. Utilice el sentido común al trabajar.
- Durante los trabajos, procure estar siempre en una posición segura, sobre todo si hay pendientes. Trabaje siempre perpendicularmente a la pendiente, nunca hacia arriba o hacia abajo. Extreme sus precauciones cuando cambie la dirección en la pendiente. No trabaje en pendientes demasiado inclinadas.
- Mueva el aparato únicamente al ritmo de la marcha. Extreme

las precauciones cuando gire el aparato, lo acerque hacia usted o cuando vaya hacia atrás.

- Encienda el aparato con cuidado de acuerdo con las indicaciones de este manual de instrucciones. Procure mantener una distancia suficiente de sus pies con respecto a las cuchillas en rotación.
- No incline el aparato al arrancarlo, a menos que sea necesario al arrancar con césped alto. En este caso, incline el aparato presionando la empuñadura de puente de tal manera que las ruedas delanteras del aparato se eleven ligeramente. Compruebe siempre que ambas manos se encuentran en la posición de trabajo antes de volver a poner el aparato en el suelo.
- Nunca trabaje sin la cesta para la hierba o el protector anti-choque. Manténgase siempre alejado de la abertura de expulsión.
- No arranque el motor si está delante de la cuba de expulsión.



Precaución: ¡Peligro! La cuchilla continúa girando. Existe peligro de lesiones.

- No está permitido elevar ni transportar el aparato mientras el motor está en funcionamiento. Apague el aparato cuando sea necesario inclinarlo para su transporte, cuando se vayan a atravesar otras super-

ficies que no sean césped y cuando se vaya a trasladar el aparato hacia o desde las superficies de siega.

- Mantenga siempre la abertura de expulsión limpia y sin obstrucciones. Retire el material atorado únicamente con el aparato detenido.
- No deje nunca el aparato en el lugar de trabajo sin vigilancia.
- No trabaje con un aparato deteriorado, incompleto o si se ha remodelado sin la autorización del fabricante. Nunca utilice el aparato con los dispositivos de protección o escudos dañados o sin los dispositivos de seguridad como deflectores y/o dispositivos de recogida de hierba.
- No sobrecargue el aparato. Trabaje únicamente con el rango de potencia indicado y no modifique los ajustes de regulación del motor. No utilice máquinas de poco rendimiento para trabajos pesados. No utilice el aparato para fines no previstos.
- No utilice el aparato cerca de líquidos inflamables o gases. Si no se respeta, existe peligro de incendio o de explosión.
- Nunca levante o transporte el aparato con el motor en marcha.
- Apague el aparato, extraiga el enchufe y asegúrese de que todas las piezas móviles están detenidas:
 - siempre que deje la máquina,

- antes de limpiar la abertura de expulsión o eliminar bloques,
- cuando el aparato no se esté usando,
- antes de revisar, limpiar o trabajar en el aparato;
- si el cable de red presenta daños o enredos,
- si, durante el trabajo, el aparato se choca con un cuerpo extraño o se producen vibraciones anormales. Revise si el aparato presenta daños y, en caso necesario, encargue su reparación.

- Nunca pase los pies ni las manos cerca o debajo de piezas en rotación. Nunca se ponga delante de la abertura de expulsión cuando utilice una segadora rotativa.

Mantenimiento y cuidado:

- Al hacer el mantenimiento de la cuchilla cortadora tenga en cuenta que las cuchillas pueden moverse incluso estando apagada la fuente de tensión.
- Procure que todas las tuercas, pernos y tornillos estén apretados y que el aparato esté en un estado seguro para trabajar.
- Revise el cortacésped para ver si tiene algún daño.
- Repare las piezas que estén dañadas.
- No intente reparar el aparato, a no ser que disponga de la formación necesaria. Todos los trabajos que no se han indicado en este manual solo pueden realizarlos aquellos

servicios de atención al cliente que cuenten con nuestra autorización.

- Conserve el aparato en un lugar seco y fuera del alcance de los niños.
- Manipule el aparato con cuidado. Para poder trabajar mejor y con más seguridad, mantenga las herramientas afiladas y limpias. Siga las instrucciones de mantenimiento.
- Utilice guantes de protección cuando vaya a cambiar el dispositivo de corte.
- Compruebe periódicamente que el dispositivo de recogida de hierba no presenta desgaste ni está deformado. Por motivos de seguridad, sustituya las piezas desgastadas o dañadas. Extrema las precauciones al ajustar las cuchillas para que sus dedos no queden atrapados entre las cuchillas giratorias y las piezas estacionarias de la máquina.
- Asegúrese de que solo se emplean herramientas de corte de repuesto autorizadas por el fabricante.
- Evite el contacto corporal con piezas puestas a tierra (p. ej., vallas de metal o postes metálicos).
- Utilice únicamente cables de red autorizados del modelo H07RN-F que tengan como máximo 75 m de longitud y estén previstos para ser utilizados al aire libre. La sección del cordón del cable de red ha de ser al menos de 2,5 mm². Antes de utilizarlo, siempre extienda todo el carrete de cable. Compruebe si el cable presenta daños.
- Para colocar el cable de red, utilice la suspensión prevista para tal fin.
- Durante los trabajos, mantenga alejado el cable de red de la herramienta de corte. Las cuchillas de corte pueden dañar el cable de red y provocar el contacto con partes activas. Por principio, dirija el cable de red detrás del usuario.
- No utilice el cable de red para desconectar la clavija del enchufe. Proteja el cable de red del calor, del aceite y de los bordes puntiagudos.
- Apague el aparato y desenchúfelo de la corriente eléctrica si el cable de red está dañado. Si se daña el cable de alimentación de este aparato, deberá ser sustituido por el fabricante, su servicio de atención al cliente o una persona con cualificación similar para evitar peligros.
- No enchufe ningún cable de red a la red eléctrica. No toque

Seguridad eléctrica:

- Asegúrese de que la tensión de la red se corresponda con las indicaciones de la placa indicadora de tipo.
- Conecte el aparato a un enchufe con RCD (Residual Current Device) con una corriente de disparo de no más de 30 mA.

ningún cable de red dañado mientras esté conectado a la red eléctrica. Si el cable de red está dañado, podría tocar partes activas.

Descripción general

Descripción del funcionamiento

El cortacésped eléctrico tiene una herramienta de corte que gira paralelamente al plano de corte. Está equipado con un potente motor eléctrico, una carcasa de plástico robusta, un interruptor de seguridad, un protector contra choques y un cesto colector de césped. Además, la altura del aparato se puede regular en 6 niveles y tiene ruedas que giran con suavidad.

El funcionamiento de los elementos de mando se describe en las siguientes páginas.

! En las páginas 2-3 encontrará ilustraciones sobre el uso del aparato.

Vista general

- A** 1 Empuñadura de puente
- 2 Palanca de arranque
- 3 2 palancas de sujeción rápida superiores para la fijación de la empuñadura de puente
- 4 Barras inferiores (2x)
- 5 Protector antichoque
- 6 2 palancas de sujeción rápida inferiores para la fijación de la barra
- 7 Cesta para la hierba
- 8 Ruedas traseras
- 9 Ruedas delanteras
- 10 Carcasa del aparato

- 11 Palanca para ajustar la altura de corte
- 12 2 asas de transporte
- 13 Cable del aparato
- 14 Soporte de cable
- 15 Descarga de tracción del cable
- 16 Toma de corriente del aparato
- 17 Botón de desbloqueo

Montaje



Antes de manipular el aparato, retire el enchufe de la red eléctrica.

Montaje de la barra

B

Montar la barra inferior:

1. Abra la barra inferior (4) y colóquela en la posición deseada.
2. Fije la barra inferior con las palancas de sujeción rápida pre-montadas (6). Se puede poner en 3 posiciones .

C

Montar la empuñadura de puente:

3. Fije la empuñadura de puente (1) con los tornillos suministrados, las arandelas y las palanca de sujeción rápida (3) a la izquierda y a la derecha de la barra inferior (4).
Se puede poner en dos posiciones.

4. Enganchar los soporte del cable:

Enganche los soportes del cable (**A** 14) a la barra y fije el cable del aparato (**A** 13).

Manejo



Atención: No utilice el aparato sin el protector antichoque totalmente colocado ni sin la bolsa para la hierba. ¡Existe peligro de lesiones!

Colgar/retirar la cesta para la hierba

- D**
1. Levante el protector antichoque (5).
 2. Cuelgue la cesta para la hierba (7) en las suspensiones previstas para tal fin (18) en la parte trasera del aparato.
 3. Coloque el protector antichoque (5) sobre la cesta para la hierba (7), de esta manera sujetará la cesta en la posición adecuada.
 4. Para retirar la cesta para la hierba (7), levante el protector antichoque (5) y descuelgue la cesta para la hierba. Levante el protector antichoque hacia la carcasa del aparato.



Para vaciar la cesta para la hierba, consulte también el capítulo «Eliminación/protección del medio ambiente».

E Indicador de llenado

Al lado de la cesta para la hierba (7) hay instalado un indicador de llenado (7a).



Indicador de llenado abierto: cesta para la hierba vacía (7).



Indicador de llenado cerrado: cesta para la hierba llena (7).

Ajustar la altura de corte



Apague el aparato, extraiga el enchufe y espere hasta que se detenga la cuchilla. Existe el peligro de lesionarse.



Agarre la palanca (11) para ajustar la altura de corte y muévala por los puntos hasta que tenga ajustada la altura de corte deseada.

El aparato dispone de 6 posiciones para ajustar la altura de corte

25 - 75 mm

La altura de corte adecuada para un césped suntuario es de alrededor 30 - 45 mm, mientras que para un césped utilitario es de alrededor 30 - 65 mm.



Para el primer corte de la temporada, se debe escoger una altura de corte alta.

Encendido y apagado



1. Inserte la clavija de enchufe del cable de red en la toma de corriente del aparato (16).
2. Haga un lazo con el extremo final del cable de extensión y fíjelo de la descarga de tracción del cable (15).
3. Conecte el aparato a la red eléctrica.
4. Antes de encender el aparato procure que no toque ningún objeto.
5. Para encenderlo, presione el botón de desbloqueo (A 17) situado en la empuñadura y mantenga pulsada al mismo tiempo la palanca de arranque (2).

Suelte el botón de desbloqueo (▲ 17).

6. Para apagar el aparato, suelte la palanca de arranque (2).



Tras apagar el aparato, la cuchilla sigue girando durante unos segundos. No toque la cuchilla en marcha. Existe el peligro de lesionarse.

Trabajar con el césped

Cortar con regularidad el césped estimula la formación de hojas fuertes pero, al mismo tiempo, hace que las plantas de maleza mueran. Por esta razón, después de cada corte, el césped se vuelve más denso y se crea un césped uniforme y robusto.

El primer corte se realiza en abril con una altura de crecimiento de 7 - 8 cm. Durante el período de vegetación principal, el césped se corta al menos una vez a la semana.



Las dos asas de transporte (12) le facilitan el transporte del aparato.

- Empiece a cortar en las inmediaciones de la toma de corriente y vaya alejándose de esta.
- Guíe el cable de red siempre por detrás de sí y, al girar, colóquelo en el lado ya cortado.
- Guíe el aparato a la velocidad de la marcha por un camino lo más recto posible. Para un corte perfecto, las tiras de corte deberían solaparse siempre unos pocos centímetros.
- Ajuste la profundidad de corte para evitar que el aparato se sobrecargue. De lo contrario, el motor se puede dañar.

- Trabaje siempre perpendicularmente a la pendiente. Tenga especial cuidado cuando vaya hacia atrás y tire del aparato.
- Limpie el aparato tras cada uso tal y como se describe en el capítulo «Limpieza/Mantenimiento».



Tras el trabajo y para transportar el aparato, apáguelo, extraiga el enchufe y espere hasta que se detenga la cuchilla. Existe el peligro de lesionarse.

Limpieza/mantenimiento/Almacenamiento



Los trabajos que no se han descrito en estas instrucciones de uso deberán realizarse en un servicio de atención al cliente autorizado. Utilice exclusivamente piezas originales.



Utilice guantes cuando trabaje con la cuchilla.



Antes de cualquier trabajo de mantenimiento y limpieza, apague el aparato, extraiga el enchufe y espere hasta que se detenga la cuchilla.

Tareas de limpieza y mantenimiento generales



No rocíe el cortacésped con agua. Existe peligro de cortocircuito y el aparato podría dañarse.

- Mantenga el aparato siempre limpio. Para la limpieza, utilice un cepillo o paño, pero ningún detergente ni solvente fuerte.
- Después de cortar el césped, retire los restos de plantas que hayan quedado en las ruedas, las ranuras de ventilación, la abertura de expulsión y la zona de las cuchillas con un palo de madera o plástico. No utilice objetos duros o afilados, dado que podrían dañar el aparato.
- Engrase las ruedas de vez en cuando.
- Antes de cualquier uso, controle el aparato para ver si presenta desperfectos visibles como pueden ser piezas sueltas, desgastadas o dañadas. Compruebe el asiento firme de todas las tuercas, pernos y tornillos.
- Revise las cubiertas y dispositivos de protección para ver si tienen desperfectos y si están en la posición correcta. Si es necesario, cámbielos.

Cambiar la cuchilla

Si la cuchilla está desafilada, se puede volver a afilar en un taller especializado.

Si la cuchilla está dañada o está desequilibrada, se deberá sustituir (véase «Piezas de repuesto/accesorios»).

1. Dele la vuelta al aparato.
2. Utilice guantes resistentes y sujete firmemente la cuchilla (20). Desenrosque el tornillo de la cuchilla (21) en sentido antihorario con ayuda de una llave inglesa del husillo del motor.
3. Vuelva a montar la nueva cuchilla en el orden inverso. Asegúrese de que la cuchilla está correctamente posicionada y que

el tornillo está bien apretado.

Almacenamiento

Para que el aparato no ocupe mucho espacio durante el almacenamiento, el aparato ofrece las siguientes posibilidades:

1. Afloje las palancas de sujeción rápida superior e inferior (3+6)..
2. Pliegue la empuñadura de puente (1) y la barra inferior (4) hacia la carcasa del aparato (10). Procure que el cable no quede aprisionado.
3. Además, puede colocar el aparato en vertical, con o sin la empuñadura de puente plegada (1) (función Stow).

- Guarde el aparato en un lugar seco y fuera del alcance de los niños.
- Deje enfriar el motor antes de guardar el aparato en espacios cerrados.
- No envuelva el aparato en bolsas de nylon, ya que puede acumularse humedad.

No asumimos ninguna responsabilidad por los daños originados por nuestros aparatos, si tales daños se deben a una reparación indebida o al uso de piezas no originales, o si se deben a un uso no conforme al previsto.

Eliminación / protección del medio ambiente

Lleve el aparato, los accesorios y el embalaje a un lugar para que procedan a reciclarlo respetando el medio ambiente.



Los aparatos eléctricos no se tiran a la basura doméstica.

- Entregue el aparato en un punto de reciclaje. Las piezas de plástico y metal utilizadas pueden separarse según el material y llevarse a un punto de reciclaje. Si tiene cualquier duda, puede preguntarle a nuestro centro de servicio.
- No eche el césped cortado en el contenedor de basura, llévalo a un lugar de compostaje o distribúyalo por el suelo bajo los arbustos y los árboles.
- Nosotros nos encargamos de eliminar gratuitamente los aparatos defectuosos que nos ha enviado.

Datos técnicos

Cortacésped eléctrico

.....ERM 1434-3 Stow

Consumo del motor..... 1400 W

Tensión de red..... 220-240 V~, 50 Hz

Clase de protección II

Tipo de protección..... IPX4

Régimen de ralentí..... 3450 min⁻¹

Círculo de corte..... 34 cm

Altura de corte..... 25-75 mm

Peso ca. 13 kg

Volumen de la cesta para la hierba 33 l

Nivel de presión acústica

(L_{pA})..... 84 dB(A), K_{pA} = 3 dB

Nivel de potencia acústica (L_{WA})

garantizado 96 dB(A)

medido 94 dB(A), K_{WA} = 2,36 dB

Vibración (a_h)..... 1,2 m/s²

Los valores de ruido y vibración se han obtenido según la normativa y disposiciones indicadas en la declaración de conformidad.

Ueda reservada la aplicación de modificaciones técnicas y ópticas sin aviso previo en el marco del perfeccionamiento. Por lo tanto, no se asume la responsabilidad para las dimensiones, indicaciones y observaciones indicadas en estas instrucciones de uso. Queda excluida la pretensión de reclamaciones legales en base a estas instrucciones de uso.

El valor de emisión de vibraciones indicado se mide mediante un procedimiento de ensayo normalizado y se puede utilizar para hacer una comparación entre herramientas eléctricas.

El valor de emisión de vibraciones indicado también se puede utilizar para hacer una estimación preliminar de la exposición.



Advertencia:

En condiciones de uso real, el valor de emisión de vibraciones puede diferir del valor indicado, dependiendo de la forma en que se utilice la herramienta eléctrica. Intente minimizar la exposición a las vibraciones en la medida de lo posible. Las medidas para reducir la tensión por las vibraciones son, por ejemplo, llevar guantes al usar la herramienta y limitar el tiempo de trabajo. En este sentido, se deben tener en cuenta todas las fases del ciclo de trabajo (por ejemplo, los tiempos en los que la herramienta eléctrica está desconectada y aquellos en los que está encendida, pero funciona sin carga).

Garantía

- Este aparato tiene una garantía de 24 meses. Si se le da un uso profesional, se anulará la garantía.
- Quedan excluidos de la garantía los daños causados por el desgaste natural, la sobrecarga o el funcionamiento incorrecto. Determinadas piezas están sujetas a un desgaste normal y, por consiguiente, están excluidas de la garantía (p. ej., cuchillas)
- La garantía también exige que se hayan respetado las indicaciones para la limpieza y el mantenimiento.
- Los daños causados por defectos de material o de fabricación se subsanarán de manera gratuita mediante la sustitución o la reparación. Para ello, es imprescindible enviar el aparato desmontado y con el comprobante de compra y garantía al distribuidor.
- En caso de reclamación justificada de la garantía, póngase en contacto por teléfono con nuestro centro de servicio. Le facilitarán toda la información necesaria para realizar la reclamación

Servicio de reparación

- También puede encargar a nuestro centro de servicio reparaciones que no están cubiertas por la garantía (servicio no gratuito). Nuestro centro de servicio le hará un presupuesto. Solo podemos procesar equipos que hayan sido suficientemente empaquetados y franqueados.
- **Atención:** En caso de reclamación o mantenimiento, envíe su aparato limpio y con una indicación del defecto a nuestra dirección de servicio.
No se aceptarán los aparatos enviados a portes debidos, por mercancías voluminosas, envíos exprés o con otro tipo de carga especial.
- Nosotros nos encargamos de eliminar gratuitamente los aparatos defectuosos que nos ha enviado.

Piezas de repuesto/accesorios

Encontrará piezas de repuesto y accesorios en
www.grizzly-service.eu

Si tiene más preguntas, póngase en contacto con el «Service-Center» (ver „Service-Center“).

Localización de defectos

Problema	Posible causa	Eliminación del defecto
El cortacésped no arranca	Falta tensión de red	Examinar el tomacorriente, cable, línea, conector. Dado el caso, reparación por un electricista
	Palanca de arranque (A 2) o Botón de desbloqueo (A 17) defectuoso	Reparación por el servicio de postventa
	Escobillas de carbón desgastadas	
	Motor defectuoso	
	Césped demasiado alto	Ajustar una mayor altura de corte. Levantar ligeramente las ruedas delanteras presionando el larguero de la empuñadura
El motor se apaga	Bloqueo por cuerpos extraños	Quitar los cuerpos extraños
Resultado del trabajo no satisfactorio o el motor marcha con dificultad	Altura de corte demasiado pequeña	Ajustar una altura de corte más grande
	Cuchilla (19) sin filo	Dejar afilar la cuchilla o sustituirla
	Zona de la cuchilla obstruida	Limpiar el cortacésped
	Cuchilla (19) mal montada	Montar correctamente la cuchilla
La cuchilla no gira	Cuchilla (19) bloqueada por la hierba	Quitar la hierba
	Tornillo de la cuchilla (20) aflojado	Apretar a fondo el tornillo de la cuchilla
Ruidos, traqueteo o vibraciones anormales	Tornillo de la cuchilla (20) aflojado	Apretar a fondo el tornillo de la cuchilla
	Cuchilla (19) dañada	Sustituir la cuchilla

Obsah

Rozsah dodávky	119
Účel použitia	119
Bezpečnostné pokyny	120
Piktogramy/nápisy na prístroji	120
Piktogramy v návode	120
Všeobecné bezpečnostné pokyny ..	121
Všeobecný opis	124
Opis funkcie	124
Prehľad	125
Montáž	125
Montáž držadla	125
Obsluha	125
Zavesenie/odobratie zberného koša na trávu	125
Ukazovateľ naplnenia	126
Nastavenie výšky kosenia	126
Zapnutie a vypnutie	126
Práca s kosačkou na trávu	126
Čistenie/údržba/Skladovanie	127
Všeobecné čistiace a údržbárske práce	127
Výmena noža	127
Skladovanie	128
Likvidácia/ochrana životného prostredia	128
Technické údaje	128
Záruka	129
Opravný servis	129
Vyhľadávanie chýb	130
Náhradné diely/príslušenstvo	130
Preklad originálneho prehlásenia o zhode CE	137
Výkres náhradných dielov	138
Service-Center	139

Rozsah dodávky

Vyberte prístroj opatrne z obalu a skontrolujte, či sú nasledovné diely kompletné. Obalový materiál riadne zlikvidujte.

- Kosačka na trávu so spodným držadlom, oblúkové držadlo a kábel prístroja
- Zberný kôš na trávu
- 2 držiaky kábla
- Montážny materiál oblúkového držadla
- Návod na obsluhu

Účel použitia

Prístroj je určený na kosenie trávnikov a zatrávnených plôch v domácej oblasti. Tento prístroj nie je vhodný na komerčné používanie. Pri komerčnom používaní záruka zaniká.

Každé iné používanie, ktoré nie je v tomto návode výslovne povolené, môže viesť k poškodeniu prístroja a predstavovať vážne nebezpečenstvo pre používateľa.

Prístroj je určený pre dospelých. Deti, ako aj osoby, ktoré nie sú oboznámené s týmto návodom, nesmú prístroj používať. Je zakázané používať prístroj v daždi alebo vlhkom prostredí. Výrobca neručí za škody, ktoré vzniknú iným používaním než podľa určenia alebo nesprávnou obsluhou.

Bezpečnostné pokyny

V tomto odseku sú uvedené základné bezpečnostné predpisy pri práci s elektrickou kosačkou na trávu.

Piktogramy/nápisy na prístroji



Pozor!



Pozorne si prečítajte návod na používanie.



Prístroj nevystavujte vlhkosti. Nepracujte v daždi a nekoste mokrá trávu.



Nebezpečenstvo poranenia v dôsledku vymrštených dielov.



Okolostojace osoby držte mimo dosahu prístroja.



Pozor! Dobež noža kosačky.



Pozor – Ostré rezacie nože! Nohy a ruky držte mimo dosahu. Nebezpečenstvo poranenia!



Pred nastavovacími alebo čistiacími prácami vypnite motor a vyťahnite sieťovú zástrčku alebo keď sa zachytil sieťový kábel alebo je poškodený.



Noste ochranu očí a sluchu.



Nebezpečenstvo v dôsledku poškodeného sieťového kábla.



Sieťový kábel držte mimo dosahu prístroja a rezacích nožov!



Trieda ochrany II (Dvojitá izolácia)



Údaj hladiny akustického výkonu L_{WA} v dB.



Elektrické prístroje nepatria do domového odpadu.



Okruh kosenia

Piktogramy v návode



Značky nebezpečenstva s údajmi na zabránenie poškodeniam zdravia osôb alebo vecným škodám.



Príkazová značka (namiesto výkričníka je príkaz vysvetlený) s údajmi na zabránenie vzniku škôd.



Upozorňovacia značka s informáciami pre lepšiu manipuláciu s prístrojom.

Všeobecné bezpečnostné pokyny



Dôležité! Starostlivo si prečítajte návod na používanie. Návod na používanie si uschovajte na dodatočné prečítanie.



Tento prístroj môže pri neodbornom používaní spôsobiť vážne poranenia. Aby sa zabránilo zraneniam osôb a vecným škodám, prečítajte si a bezpodmienečne dodržiavajte nasledujúce bezpečnostné pokyny a dobre sa oboznámte so všetkými ovládacími časťami.

Príprava:

- Tento prístroj nie je určený na to, aby ho používali osoby s obmedzenými fyzickými, sensorickými alebo duševnými schopnosťami alebo nedostatkom skúseností a/alebo nedostatkom vedomostí; iba vtedy áno, ak pre ich bezpečnosť sú pod dohľadom príslušnej osoby alebo boli ňou zaškolené o používaní prístroja.
- Nikdy nedovoľte deťom alebo iným osobám, ktoré nepoznajú návod na používanie, aby používali prístroj. Miestne predpisy môžu stanoviť najnižší vek používateľa.
- Nikdy nepoužívajte prístroj, zatiaľ čo sú osoby, zvlášť deti a domáce zvieratá v blízkosti.
- Obsluhujúci alebo používateľ je zodpovedný za zranenia iných ľudí alebo poškodenia ich majetku.
- Skontrolujte terén, na ktorom sa používa prístroj a odstráňte kamene, tyče, drôty alebo iné cudzie telesá, ktoré môžu byť zachytené a odhodené.
- Noste vhodný pracovný odev, pevnú obuv s protišmykovou podrážkou a robustné, dlhé nohavice. Prístroj nepoužívajte, keď chodíte bosý alebo nosíte otvorené sandále. Nenoste voľný odev alebo odev s visiacimi šnúrkami alebo páskami.
- Pred každým použitím vykonajte vizuálnu kontrolu prístroja. Prístroj nepoužívajte, keď ochranné zariadenia (napr. ochrana proti odrazeným predmetom alebo zberný kôš na trávu), diely rezacieho nástroja alebo svorníky chýbajú, sú opotrebované alebo poškodené. Na zabránenie nevyváženosti sa smú poškodené nástroje a svorníky vymieňať iba po súpravách.
- Pri prístrojoch s viacerými rezacími nástrojmi buďte opatrní, pretože pohyb noža môže viesť k rotácii ostatných nožov.
- Používajte len tie náhradné diely a časti príslušenstva, ktoré dodáva a odporúča výrobca. Použitie cudzích dielov spôsobí okamžitú stratu nároku na záruku.
- Pred použitím vždy skontrolujte pripojovacie a predĺžovacie vedenie na znaky poškodenia alebo opotrebovania. Ak sa vedenie počas používania poškodí, musíte ho rýchlo odpojiť

od napájacej siete. **NEDOTÝKAJTE SA VEDENIA PRED JEHO ODPOJENÍM. NEPOUŽÍVAJTE PRÍSTROJ, KEĎ VEDENIE JE OPOTREBOVANÉ ALEBO POŠKODENÉ.**

Práca s prístrojom:



Pri práci nedávajte nohy a ruky do blízkosti alebo pod rotujúce diely. Hrozí nebezpečenstvo úrazu!



Dodržiavajte ochranu proti hluku a miestne predpisy.

- Zapnite motor podľa návodu a iba vtedy, keď sú vaše nohy v bezpečnom odstupe od rezačích nástrojov.
- Nepoužívajte prístroj pri daždi, pri zlých poveternostných vplyvoch, vo vlhkom prostredí alebo na mokrej tráve. Pracujte len pri dennom svetle alebo pri dobrom osvetlení.
- Nepracujte s prístrojom, keď ste unavený alebo nesústreďený alebo po použití alkoholu alebo liekov. Vždy si včas vložte prestávku v práci. Pri práci rozmýšľajte.
- Pri práci dávajte pozor na bezpečný postoj, zvlášť na svahoch. Pracujte vždy priečne k svahu, nikdy nie nahor alebo nadol. Buďte zvlášť opatrní, keď meníte na svahu smer jazdy. Nepracujte na nadmerne strmých svahoch.
- Prístroj vedzte iba v krokovej rýchlosti. Buďte zvlášť opatrní,

keď prístroj otáčate, priťahujete ho k sebe alebo idete dozadu.

- Prístroj zapnite s opatrnosťou podľa pokynov v tomto návode. Dávajte pozor na dostatočný odstup nôh k rotujúcim nožom.
- Prístroj pri štarte nenaklápajte, okrem toho, keď je to potrebné pri rozbiehaní vo vysokej tráve. V tomto prípade naklopte prístroj tlačeníím na oblúkové držadlo tak, aby sa predné kolesá prístroja ľahko nadvihli. Vždy skontrolujte, že sa obidve ruky nachádzajú v pracovnej polohe skôr, ako sa prístroj znova spätne postaví na zem.
- Nikdy nepracujte bez zberného koša na trávu alebo ochrany proti odrazeným predmetom. Držte sa vždy vo vzdialenosti od vyhadzovacieho otvoru.
- Motor nespúšťajte, keď stojíte pred vyhadzovacou šachtou.



Pozor, nebezpečenstvo! Nôž dobieha. Existuje nebezpečenstvo poranenia.

- Prístroj sa nesmie zdvíhať ani prepravovať, pokiaľ motor beží. Prístroj vypnite, keď sa musí naklopiť na prepravu, keď sa križujú iné plochy ako tráva a keď sa prístroj nesie ku koseným plochám alebo od nich.
- Otvor na vyhadzovanie trávy udržiavajte vždy čistý a voľný. Pokosenú trávu odstraňujte iba pri zastavení prístroja.
- Prístroj nikdy nenechávajte na pracovisku bez dohľadu.
- Nikdy nepracujte s poškodeným alebo neúplným prístro-

jom ani neupravujte prístroj bez súhlasu výrobcu. Prístroj nikdy nepoužívajte s poškodenými ochrannými zariadeniami ani s clonami alebo chýbajúcimi bezpečnostnými zariadeniami ako vychyľovacie zariadenia a/alebo zariadenia na zachytávanie trávy.

- Váš prístroj nepreťažujte. Pracujte iba v uvedenom rozsahu výkonov a nemeňte nastavenia regulátora na motore. Na ťažké práce nepoužívajte stroje so slabým výkonom. Váš prístroj nepoužívajte na účely, na ktoré nie je určený.
- Prístroj nepoužívajte v blízkosti zápalných kvapalín alebo plynov. V prípade nedodržania je nebezpečenstvo požiaru alebo výbuchu.
- Nikdy nezdvíhajte prístroj ani ho neodnášajte ho preč, keď motor beží.
- Vypnite prístroj, vytiahnite sieťovú zástrčku a uistite sa, že sa všetky pohyblivé časti zastavia:
 - vždy, keď opustíte stroj,
 - skôr ako vyčistíte vyhadzovací otvor alebo odstránite blokovania,
 - keď sa nepoužíva prístroj,
 - predtým než prístroj skontrolujete, vyčistíte alebo na ňom pracujete,
 - keď je sieťový kábel poškodený alebo zamotaný,
 - keď prístroj pri práci zasiahne cudzie teleso alebo keď sa vyskytnú neobvyčajné vibrácie. V tomto prípade okam-

žite skontrolujte, či prístroj nie je poškodený a nechajte ho opraviť.

- Nikdy nedávajte nohy a ruky do blízkosti alebo pod rotujúce diely. Pri rotorových kosačkách sa nikdy nepostavte pred otvor na vyhadzovanie trávy.

Údržba a skladovanie:

- Pri údržbe rezacích nožov dávajte pozor na to, aby aj po vypnutí zdroja napätia sa rezacie nože mohli pohybovať.
- Postarajte sa, aby všetky matice, svorníky a skrutky boli pevne dotiahnuté a aby bol prístroj v bezpečnom pracovnom stave.
- Skontrolujte kosačku vzhľadom na prípadné poškodenia.
- Vykonajte potrebné opravy poškodených dielov. Nepokúšajte a opravovať prístroj sami, iba vtedy áno, ak máte na to vzdelanie. Všetky práce, ktoré nie sú uvedené v tomto návode, smú byť vykonávané len nami splnomocneným zákaznickým servisom.
- Prístroj uschovávajte na suchom mieste a mimo dosahu detí.
- Váš prístroj ošetrujte starostlivo. Nástroje udržiavajte ostré a čisté, aby bolo možné s nimi pracovať lepšie a bezpečnejšie. Dodržiavajte predpisy pre údržbu.
- Keď vymieňate rezací nástroj, noste ochranné rukavice.
- Pravidelne kontrolujte zariadenie na zachytávanie trávy

vzhľadom na opotrebenie a deformácie. Z bezpečnostných dôvodov vymeňte opotrebované alebo poškodené diely. Pri nastavovaní nožov buďte zvlášť opatrní, aby sa vaše prsty nevklínili medzi rotujúce nože a pevné diely stroja.

- Skontrolujte, že sa môžu používať iba náhradné rezacie nástroje, ktoré sú schválené výrobcom.

Elektrická bezpečnosť:

- Dávajte pozor na to, aby sieťové napätie súhlasilo s údajmi na typovom štítku.
- Prístroj zapojte do zásuvky s RCD (Residual Current Device) s vypínacím prúdom nie väčším ako 30 mA.
- Zabráňte kontaktu tela s uzemnenými časťami (napr. kovové ploty, kovové stĺpiky).
- Používajte iba schválený sieťový kábel konštrukčného typu H07RN-F, ktorý má maximálnu dĺžku 75 m a je určený na používanie vonku. Prierez prameňa sieťového kábla musí činiť minimálne 2,5 mm². Pred použitím vždy celkom odrolujte káblový bubon. Skontrolujte poškodenia kábla.
- Na upevnenie sieťového kábla použite na to určený záves kábla.
- Pri práci držte sieťový kábel mimo dosahu rezacieho nástroja. Rezacie nože môžu poškodiť sieťový kábel a viesť ku kontaktu s dielmi pod napätím. Sieťový kábel vedte zásadne

za obsluhujúcou osobou.

- Nepoužívajte sieťový kábel na vytiahnutie zástrčky zo zásuvky. Sieťový kábel chráňte pred horúčavou, olejom a ostrými hranami.
- Ak je sieťový kábel poškodený, vypnite prístroj a vytiahnite sieťový kábel zo zásuvky. Ak sa pripojovacie vedenie tohto prístroja poškodí, musí sa vymeniť výrobcom alebo jeho záručným servisom alebo podobnou kvalifikovanou osobou, aby sa zabránilo ohrozeniam.
- Poškodený sieťový kábel nepripájajte do elektrickej siete. Nedotýkajte sa poškodenej sieťovej šnúry pokiaľ je pripojená do elektrickej siete. Poškodená sieťová šnúra sa môže dostať do kontaktu s vodivými časťami.

Všeobecný opis

Opis funkcie

Elektrická kosačka na trávu má rezací nástroj, ktorý sa otáča paralelne k úrovni kosenia. Je vybavená výkonným elektromotorom, robustným plastovým telesom, bezpečnostným spínačom, ochranou proti odrazeným predmetom a zberným košom na trávu. Okrem toho sa dá prístroj výškovovo prestaviť v 6 polohách a má kolesá s ľahkým chodom.

Funkcia jednotlivých prvkov obsluhy je uvedená v nasledujúcich popisoch.



Obrázky pre obsluhu prístroja nájdete na stranách 2 – 3.

Prehľad


- A**
- 1 Oblúkové držadlo
 - 2 Štartovacia páka
 - 3 2 rýchlopínacie páčky hore na upevnenie oblúkového držadla
 - 4 Spodné držadlá (2x)
 - 5 Ochrana proti odrazeným predmetom
 - 6 2 rýchlopínacie páčky dole na upevnenie držadla
 - 7 Zberný kôš na trávu
 - 8 Zadné kolesá
 - 9 Predné kolesá
 - 10 Kryt prístroja
 - 11 Páka na nastavenie výšky kose-
nia
 - 12 2 držiaky
 - 13 Kábel prístroja
 - 14 Držiak kábla
 - 15 Výstupok pre kábel
 - 16 Zásuvka prístroja
 - 17 Uvoľňovacie tlačidlo

Montáž



Pred všetkými prácami na prístroji vyťahnite zástrčku zo sieťovej zásuvky.

Montáž držadla

- B**
- Montáž spodného držadla:**
1. Spodné držadlo (4) vyklopte a dostaňte ho do želaného sklonu.
 2. Spodné držadlo zaistíte pomocou predmontovaných rýchlopínacích páčok (6). Sú možné 3 polohy. 
- C**
- Montáž oblúkového držadla:**
3. Upevnite oblúkové držadlo (1) pomocou priložených skrutiek,

podložiek a rýchlopínacích páčok (3) vpravo a vľavo na spodnom držadle (4).

Možné sú dve polohy.

4. **Upnutie držiaka kábla:**
Upnite držiaky kábla (**A** 14) na držadlo a tým zafixujete kábel prístroja (**A** 13).

Obsluha



Pozor: Prístroj neprevádzkujte bez úplne umiestnenej ochrany proti odrazeným predmetom alebo zberného koša na trávu. Hrozí nebezpečenstvo úrazu!

Zavesenie/odobratie zberného koša na trávu

- D**
1. Zdvihnite ochranu proti odrazeným predmetom (5).
 2. Zavesíte záchytný kôš na trávu (7) do na tento účel určených závesov (18) na zadnej strane prístroja.
 3. Ochrany proti odrazeným predmetom (5) umiestnite na zbernom koši na trávu (7), tento drží na správnej polohe.
 4. Na odobratie zberného koša na trávu (7) nadvihnite ochranu proti odrazeným predmetom (5) a zveste zberný kôš na trávu. Ochrany proti odrazeným predmetom vyklopte späť na kryt prístroja.



K vyprázdneniu zberného koša na trávu pozri tiež kapitolu „Likvidácia/ ochrana životného prostredia“.

E Ukazovateľ naplnenia

Naboku na zbernom koši na trávu (7) je umiestnený ukazovateľ naplnenia (7a).



Ukazovateľ naplnenia otvorený: Zberný kôš na trávu je prázdny (7).



Ukazovateľ naplnenia zatvorený: Zberný kôš na trávu je naplnený (7).

Nastavenie výšky kosenia



Prístroj vypnite, vytiahnite sieťovú zástrčku a čakajte, kým sa nôž nezastaví. Hrozí nebezpečenstvo zranenia osôb.

F Uchopte páku (11) na nastavenie výšky kosenia a pohybujte ňou po stupnici na požadované nastavenie výšky kosenia.

Prístroj má 7 polôh na nastavenie výšky kosenia: **30 – 75 mm**

Správna výška kosenia pri ozdobnej trávě činí približne 30 – 45 mm, pri úžitkovej trávě približne 30 – 65 mm.



Pre prvé kosenie v sezóne by sa mala zvoliť veľká výška kosenia.

Zapnutie a vypnutie



1. Zastrčte zástrčku sieťového kábla do zásuvky prístroja (16).
2. Na výstupok pre kábel vytvarujte z konca predlžovacieho kábla slučku a zaveste túto do výstupku pre kábel (15).

3. Prístroj pripojte na sieťové napätie.
4. Pred zapnutím dávajte pozor na to, aby sa prístroj nedotýkal žiadnych predmetov.
5. Na zapnutie stlačte uvoľňovacie tlačidlo (A 17) na držiaku a podržte súčasne stlačenú štartovaciu páku (2). Uvoľňovacie tlačidlo (A 17) pustite.
6. Na vypnutie uvoľnite štartovaciu páku (2).



Po vypnutí prístroja sa otáča nôž ešte niekoľko sekúnd. **Nedotýkajte sa bežiacieho noža. Hrozí nebezpečenstvo zranenia osôb.**

Práca s kosačkou na trávu

Pravidelné kosenie podnecuje rast silnejšieho trávnik, súčasne však prispieva k ničeniu buriny. Trávnik je preto po každom kosení hustejší a vzniká rovnomerne zaťažiteľná trávnatá plocha.

Prvé kosenie sa uskutoční približne od apríla pri výške porastu 7 – 8 cm. V hlavnej vegetačnej dobe sa tráva kosí minimálne raz za týždeň.



Obidva držiaky (12) vám uľahčia prepravu prístroja.

- Začnite s kosením v blízkosti zásuvky a pracujte preč od zásuvky.
- Sieťový kábel vedte vždy za sebou a po otočení sa dostaňte na už pokosenú stranu.
- Prístroj vedte v krokovej rýchlosti v podľa možnosti rovných dráhach. Pre dokonalé kosenie by sa mali dráhy prekrývať vždy niekoľko centimetrov.

- Hĺbkú kosenia nastavte tak, aby sa prístroj nepreťažil. V opačnom prípade sa môže motor poškodiť.
- Na svahoch pracujte vždy priečne k svahu. Budte zvlášť opatrní pri chode ní dozadu a ťahaní prístroja.
- Po každom použití prístroj vyčistite, ako je opísané v kapitole „Čistenie/údržba“.



Po práci a na transport prístroj vypnite, vytiahnite sieťovú zástrčku a čakajte, kým sa nôž nezastaví. Hrozí nebezpečenstvo zranenia osôb.

Čistenie/údržba/ Skladovanie



Práce, ktoré nie sú opísané v tomto návode, nechajte vykonať nami splnomocneným zákazníckym miestom. Používajte len originálne diely.



Pri zaobchádzaní s nožom noste rukavice.



Pred všetkým údržbárskymi a čistiacimi prácami vypnite prístroj, vytiahnite sieťovú zástrčku a čakajte, kým sa nôž nezastaví.

Všeobecné čistiace a údržbárske práce



Kosačku na trávnu nestríekajte vodou. Je nebezpečenstvo úrazu elektrickým prúdom a zariadenie by sa mohlo poškodiť.

- Prístroj udržiavajte vždy čistý. Na čistenie používajte kefu alebo prachovku, ale nie ostrý čistiaci prostriedok alebo rozpúšťadlo.
- Po kosení odstráňte prichytené zvyšky rastlín s kusom dreva alebo plastu z kolies, vetracích otvorov, vyhadzovacieho otvoru a oblasti noža. Nepoužívajte tvrdé alebo špicaté predmety, mohli by poškodiť prístroj.
- Z času na čas naolejujte kolesá.
- Pred každým použitím skontrolujte prístroj vzhľadom na viditeľné nedostatky ako uvoľnené, opotrebované alebo poškodené časti. Skontrolujte pevné osadenie všetkých matíc, svorníkov a skrutiek.
- Skontrolujte kryty a ochranné zariadenia vzhľadom na poškodenia a správne osadenie. Prípadne tieto vymeňte.

Výmena noža

Ak je nôž tupý, môže sa dobrúsiť prostredníctvom odbornej dielne.

Ak je nôž poškodený alebo ukazuje nevyváženosť, tak sa musí vymeniť (pozri „Náhradné diely/Príslušenstvo“).



1. Prístroj otočte.
2. Použite pevné rukavice a uchopte pevne nôž (19). Otáčajte skrutku noža (20) proti smeru hodinových ručičiek pomocou skrutkového kľúča od vretena motora.
3. Znova nasadte nový nôž v opačnom poradí. Dbajte na správne uloženie noža a pevné dotiahnutie skrutky.

Skladovanie

Na priestorovo úsporné skladovanie má prístroj nasledovné možnosti uloženia:

- J**
1. Uvoľnite hornú a spodnú rýchlopínaciu páčku (3+6).
 2. Skoppte oblúkové držadlo (1) a spodné držadlo (4) na kryt prístroja (10).
Dbajte na to, aby ste nezovreli kábel.
 3. Navyše môžete prístroj postaviť na výšku, buď so sklopeným alebo bez sklopeného oblúkového držadla (1) (funkcia Stow).

- Prístroj uschovajte v suchu a mimo dosahu detí.
- Motor nechajte ochladiť, skôr než ho odložíte do uzatvorených priestorov.
- Prístroj neovíjajte nylonovými vrečkami, pretože by sa mohla tvoriť vlhkosť.

Neručíme za škody spôsobené našimi prístrojmi, ak tieto boli spôsobené neodbornou opravou alebo použitím iných než originálnych dielov, resp. neodborným používaním.

Likvidácia/ochrana životného prostredia

Zariadenie, príslušenstvo a balenie prinesite na ekologické zhodnotenie.



Elektrické prístroje nepatria do domového odpadu.

- Náradie a odovzdajte na zbernom mieste pre ďalšie zhodnotenie. Použité plastové a kovové časti sa môžu vytriediť a tak odniesť na ekologické zhodnotenie. Informujte sa o tom v našom Service-Centre.
- Pokosenú trávu nevyhadzujte do kontajnera na odpadky, ale ju dajte na kompostovanie alebo rozdeľte ako mulčovacíu vrstvu pod kríky a stromy.
- Likvidáciu vašich zaslaných chybných zariadení vykonáme bezplatne.

Technické údaje

Elektrická kosačka

na trávuERM 1434-3 Stow

Príkonný výkon	1400 W
Sieťové napätie	220-240 V~, 50 Hz
Trieda ochrany	II □
Druh ochrany	IPX4
Otáčky naprázdno	3450 min ⁻¹
Okruh kosenia	34 cm
Výška kosenia	25-75 mm
Hmotnosť	ca. 13 kg
Objem zberného koša na trávu	33 l
Hladina akustického tlaku	
(L _{PA})	84 dB(A), K _{PA} = 3 dB
Hladina akustického výkonu (L _{WA})	
zaručená	96 dB(A)
nameraná	94 dB(A), K _{WA} = 2,36 dB
Vibrácia (a _v)	1,2 m/s ²

Hodnoty hluku a vibrácií boli stanovené podľa noriem a ustanovení uvedených vo vyhlásení o zhode.

Technické a optické zmeny môžu byť vykonané v priebehu vývoja bez ich oznámenia. Všetky rozmery, pokyny a údaje, uvedené v tomto návode na obsluhu, sú preto bez záruky. Právne nároky, uplatňované na základe návodu na obsluhu, sa preto nemôžu uplatňovať.

Uvedená hodnota emisií vibrácií sa merala podľa normovaného skúšobného postupu a môže sa použiť pre vzájomné porovnanie elektrického náradia.

Uvedená hodnota emisií vibrácií sa môže tiež použiť pre odhad počiatočného pozastavenia.



Výstraha:

Hodnota emisií vibrácií sa môže odlišovať od skutočnej hodnoty pri používaní elektrického náradia v závislosti od druhu a spôsobu jeho používania.

Zaťaženie spôsobené vibráciami sa pokúste udržať tak malé, ako je to možné. Príkladné opatrenia na zníženie zaťaženia vibráciami je nosenie rukavíc pri používaní nástroja a obmedzenie pracovného času. Pritom sa zohľadnia všetky podiely cyklu prevádzky (napríklad časy, kedy je elektrické náradie vypnuté a také, kedy je zapnuté, ale bez zaťaženia).

Záruka

- Für dieses Gerät leisten wir 24 Monate Garantie. Bei gewerblichem Einsatz erlischt die Garantie.
- Škody, ktoré je možné odvodiť z prirodzeného opotrebovania, preťaženia alebo neodbornej obsluhy, zostávajú zo záruky vylúčené. Určité konštrukčné diely podliehajú normálnemu opotrebovaniu a sú zo záruky vylúčené (napr. nôž).
- Predpokladom pre poskytnutie záruky je navyše dodržiavanie pokynov pre čistenie a údržbu.

- Škody, ktoré vznikli v dôsledku chýb materiálu alebo výrobcu, sa odstránia bezplatne náhradnou dodávkou alebo opravou. Predpokladom je, že sa prístroj odovzdá späť predajcovi v nedemontovanom stave a s dokladom o zakúpení a záruke.
- V prípade oprávnenej reklamácie sa, prosím, kontaktujte telefonicky s naším servisným centrom. Tu obdržíte informácie o vybavení reklamácie.

Opravný servis

- Opravy, ktoré nepodliehajú záruke, môžete nechať vykonať v našom servisnom centre oproti vyúčtovaniu. Naše servisné centrum vám ochotne vypracuje predbežný návrh nákladov. Môžeme spracovať iba prístroje, ktoré boli zaslané dostatočne zabalené a ofrankované.
- **Pozor:** Váš prístroj dodajte, prosím, v reklamačnom alebo servisnom prípade vyčistený a s upozornením na chybu na našej servisnej adrese. **Prístroje zaslané bez úhrady prepravného – ako veľkorozmerný náklad, expresom alebo s iným špeciálnym prepravným nebudú prevzaté.**
- Likvidáciu vašich zaslaných chybných zariadení vykonáme bezplatne.

Vyhľadávanie chýb

Problém	Možná príčina	Odstránenie poruchy
Prístroj neštaruje	chýba sieťové napätie	preverte zásuvku, kábel, vedenie, zástrčku príp. nechajte opraviť prostredníctvom elektrikára
	štartovacia páka (A 2) alebo uvoľňovacie tlačidlo (A 17) je chybný	oprava servisným strediskom
	opotrebované uhlíkové kefy	
	chybný motor	
	tráva je príliš vysoká	nastavte väčšiu výšku kosenia stlačením rukoväte mierne nadvihnite predné kolesá
Motor setzt aus	blokovanie cudzím telesom	odstráňte cudzie telesá
Výsledok práce nie je uspokojivý alebo motor pracuje ťažko	príliš nízka rezná výška	nastavte väčšiu výšku kosenia
	tupý nôž (19)	nôž nechajte nabrúsiť alebo ho vymeňte
	upchatý priestor v okolí noža	prístroj vyčistite
	nôž (19) je nesprávne namontovaný	nôž namontujte správne
Nôž sa neotáča	nôž (19) je blokováný trávou	odstráňte trávu
	uvoľnená skrutka (20) na upevnenie noža	dotiahnite skrutku na upevnenie noža
Nezvyčajné zvuky, hrkotanie alebo vibrácie	uvoľnená skrutka (20) na upevnenie noža	dotiahnite skrutku na upevnenie noža
	nôž (19) je poškodený	vymeňte nôž

Náhradné diely/príslušenstvo





Náhradné diely a príslušenstvo dostanete na
www.grizzly-shop.de alebo www.grizzly-service.eu

Pri ďalších otázkach sa obráťte na „Service-Center“ (pozri „Service-Center“).

 Original EG-Konformitätserklärung	 Vertaling van de originele CE-conformiteitverklaring
<p>Hiermit bestätigen wir, dass der Elektro-Rasenmäher Modell ERM 1434-3 Stow Lot-Nummer B-46614</p> <p>folgenden einschlägigen EU-Richtlinien in ihrer jeweils gültigen Fassung entspricht:</p>	<p>Hiermede bevestigen wij dat de Elektrische grasmaaier bouwserie ERM 1434-3 Stow Lot-nummer B-46614</p> <p>is overeenkomstig met de hierna volgende, van toepassing zijnde EU-richtlijnen:</p>
<p>2006/42/EG • 2014/30/EU • 2000/14/EG 2011/65/EU* • 2005/88/EG</p>	<p>2006/42/EC • 2014/30/EU • 2000/14/EC 2011/65/EU* • 2005/88/EC</p>
<p>Um die Übereinstimmung zu gewährleisten, wurden folgende harmonisierte Normen sowie nationale Normen und Bestimmungen angewendet:</p>	<p>Om de overeenstemming te waarborgen, werden de hierna volgende, in overeenstemming gebrachte normen en nationale normen en bepalingen toegepast:</p>
<p>EN 60335-1:2012/A2:2019 • EN 60335-2-77:2010 • EN 62233:2008 EN 55014-1:2017 • EN 55014-2:2015 EN 61000-3-2:2014 • EN 61000-3-3:2013</p>	
<p>Zusätzlich wird entsprechend der Geräuschemissionsrichtlinie 2000/14/EG bestätigt: Schalleistungspegel: Garantiert: 96 dB(A); Gemessen: 94 dB(A) Angewendetes Konformitätsbewertungsverfahren entsprechend Anhang VI / 2000/14/EG Benannte Stelle: TÜV Süd, NB 0036</p>	<p>Bovendien wordt in overeenstemming met de geluidsemissierichtlijn 2000/14/EC bevestigd: Akoestisch niveau gegarandeerd: 96 dB(A) gemeten: 94 dB(A) Toegepaste conformiteitbeoordelingsprocedure in overeenstemming met Annex VI / 2000/14/EC Aangemeld bij: TÜV Süd, NB 0036</p>
<p>Die alleinige Verantwortung für die Ausstellung dieser Konformitätserklärung trägt der Hersteller:</p>	<p>De exclusieve verantwoordelijkheid voor de uitgifte van deze conformiteitsverklaring wordt gedragen door de fabrikant:</p>
<p> Grizzly Tools , GmbH & Co. KG Stockstädter Straße 20 63762 Großostheim, Germany 11.01.2021</p>	<p> Christian Frank Dokumentationsbevollmächtigter, Documentatiegelastigde</p>


* Der oben beschriebene Gegenstand der Erklärung erfüllt die Vorschriften der Richtlinie 2011/65/EU des Europäischen Parlaments und des Rates vom 8. Juni 2011 zur Beschränkung der Verwendung bestimmter gefährlicher Stoffe in Elektro- und Elektronikgeräten.

* Het hierboven beschreven voorwerp van de verklaring voldoet aan de voorschriften van de richtlijn 2011/65/EU van het Europese Parlement en van de Raad van 8 juni 2011 inzake beperking van het gebruik van bepaalde gevaarlijke stoffen in elektrische en elektronische apparaten.

 Traduction de la déclaration de conformité CE originale	 Traduzione della dichiarazione di conformità CE originale
<p>Nous certifions par la présente que la Tondeuse électrique de construction ERM 1434-3 Stow Numéro de lot B-46614</p> <p>est conforme aux directives UE actuellement en vigueur :</p>	<p>Con la presente dichiariamo che Tosaerba elettrico serie di costruzione ERM 1434-3 Stow Numero lotto B-46614</p> <p>corrisponde alle seguenti direttive UE in materia nella rispettiva versione valida:</p>
2006/42/EC • 2014/30/EU • 2000/14/EC • 2011/65/EU* • 2005/88/EC	
<p>En vue de garantir la conformité les normes harmonisées ainsi que les normes et décisions nationales suivantes ont été appliquées :</p>	<p>Per garantire la conformità sono state applicate le seguenti norme armonizzate e anche le norme e disposizioni nazionali che seguono:</p>
EN 60335-1:2012/A2:2019 • EN 60335-2-77:2010 • EN 62233:2008 EN 55014-1:2017 • EN 55014-2:2015 EN 61000-3-2:2014 • EN 61000-3-3:2013	
<p>Nous certifions également conformément à la directive sur les émissions de bruit 2000/14/EC que :</p> <p>Niveau de puissance acoustique garanti : 96 dB(A) mesuré : 94 dB(A) Procédé d'évaluation de la conformité appliqué selon l'annexe VI / 2000/14/EC Bureau déclaré: TÜV SÜD, NB: 0036</p>	<p>Si dichiara inoltre in conformità alla direttiva 2000/14/EC sull'emissione acustica ambientale: Livello di potenza sonora garantita: 96 dB(A) misurata: 94 dB(A) Procedura della valutazione della conformità applicata come da allegato VI / 2000/14/EC Autorità registrata: TÜV SÜD, NB: 0036</p>
<p>Le fabricant assume seul la responsabilité d'établir la présente déclaration de conformité:</p>	<p>Il produttore è il solo responsabile della stesura della presente dichiarazione di conformità:</p>
 <p>Grizzly Tools , GmbH & Co. KG Stockstädter Straße 20 63762 Großostheim, Germany 11.01.2021</p>	 <p>Christian Frank Chargé de documentation, Responsabile documentazione tecnica</p>





** L'objet de la déclaration décrit ci-dessus est conforme aux dispositions de la directive 2011/65/UE du Parlement Européen et du Conseil du 8 juin 2011 sur la limitation de l'utilisation de certaines substances dangereuses dans les équipements électriques et électroniques.*

** L'oggetto descritto sopra è conforme alle prescrizioni della Direttiva 2011/65/EU del Parlamento Europeo e del Consiglio dell'8 giugno 2011 sulla restrizione dell'uso di determinate sostanze pericolose nelle apparecchiature elettriche ed elettroniche.*

<p>(CZ) Překlad originálního prohlášení o shodě CE</p>	<p>(LT) Vertimas iš originalių EB atitikties deklaracija</p>
<p>Tímto potvrzujeme, že konstrukce Elektrická travní sekačka ERM 1434-3 Stow Číslo šarže B-46614</p> <p>odpovídá následujícím příslušným směrnicím EU v jejich toho času platném vydání</p>	<p>Šiu dokumentu mes patvirtiname, kad Elektrinė vejapjovė Serija ERM 1434-3 Stow Partijos numeris B-46614</p> <p>atitinka toliau nurodytų numatytųjų ES direktyvų galiojančių leidimą:</p>
<p>2006/42/EC • 2014/30/EU • 2000/14/EC • 2011/65/EU* • 2005/88/EC</p>	
<p>Aby byl zaručen shodnost, bylo použito následujících harmonizovaných- norem jakož i národních norem a předpisů:</p>	<p>Kad būtų galima užtikrinti atitiktį, taikyti šie darnieji standartai ir nacionaliniai standartai bei nuostatos:</p>
<p>EN 60335-1:2012/A2:2019 • EN 60335-2-77:2010 • EN 62233:2008 EN 55014-1:2017 • EN 55014-2:2015 EN 61000-3-2:2014 • EN 61000-3-3:2013</p>	
<p>Navíc se na základě směrnice pro emise hluků 2000/14/EC potvrzujeme: Úroveň akustického výkonu zaručená: 96 dB(A) měřená: 94 dB(A) Použitý způsob postupu pro ohodnocení konformity dle dodatku VI/ 2000/14/EC Místo hlášení: TÜV SÜD, NB: 0036</p>	<p>Remiantis 2000/14/EB yra patvirtintas pagal direktyvą dėl triukšmo emisijos: Garso galingumo lygis Numatyta: 96 dB(A) Išmatuota: 94 dB(A) Taikyta atitikties vertinimo procedūra pagal 2000/14/EB VI priedą, Notifikuotoji įstaiga: TÜV SÜD, NB: 0036</p>
<p>Výhradní odpovědnost za vystavení tohoto prohlášení o shodě nese výrobce:</p>	<p>Tiktai gamintojas yra atsakingas už šio atitikties pareiškimo parengimą:</p>
<p>CE Grizzly Tools GmbH & Co. KG Stockstädter Straße 20 D-63762 Großostheim, GERMANY 11.01.2021</p>	<p> Christian Frank (Osoba zplnomocněná k sestavení dokumentace, Asmuo, įgaliotas sudaryti dokumentaciją)</p>

* Výše popsaný předmět prohlášení splňuje předpisy směrnice 2011/65/EU Evropského parlamentu a Rady z 8. června 2011 o omezení používání některých nebezpečných látek v elektrických a elektronických zařízeních.

* Pirmiau aprašytas deklaracijos objektas atitinka 2011 m. birželio 8 d. Europos Parlamento ir Tarybos Direktyvos 2011/65/ES dėl tam tikrų pavojingų medžiagų naudojimo elektros ir elektroninėje įrangoje apribojimo reikalavimus.

 Translation of the original EC declaration of conformity	 Tłumaczenie oryginalnej deklaracji zgodności WE
<p>We hereby confirm that the Electric Lawnmower Design Series ERM 1434-3 Stow Batch number B-46614</p> <p>conforms with the following applicable relevant version of the EU guidelines:</p>	<p>Niniejszym oświadczamy, że konstrukcja Kosiarka elektryczna typu ERM 1434-3 Stow Numer partii B-46614</p> <p>spełnia wymogi odpowiednich Dyrektyw UE w ich aktualnie obowiązującym brzmieniu:</p>
2006/42/EC • 2014/30/EU • 2000/14/EC • 2011/65/EU* • 2005/88/EC	
<p>In order to guarantee consistency, the following harmonised standards as well as national standards and stipulations have been applied:</p>	<p>W celu zapewnienia zgodności z powyższymi dyrektywami zastosowano następujące normy harmonizujące oraz normy i przepisy krajowe:</p>
EN 60335-1:2012/A2:2019 • EN 60335-2-77:2010 • EN 62233:2008 EN 55014-1:2017 • EN 55014-2:2015 EN 61000-3-2:2014 • EN 61000-3-3:2013	
<p>We additionally confirm the following in accordance with the 2000/14/EC emissions guideline: Sound power level guaranteed: 96 dB(A) measured: 94 dB(A) Compliance evaluation process carried out in accordance with Appendix VI, 2000/14/EC Registered Office: TÜV Süd, NB 0036</p>	<p>Ponadto potwierdzono, zgodnie z dyrektywą w sprawie emisji hałasu 2000/14: poziom mocy akustycznej gwarantowany: 96 dB(A) zmierzony: 94 dB(A) Zastosowana procedura oceny zgodności odpowiada załącznikowi VI/ 2000/14/EC Placówka zgłoszenia: TÜV SÜD, NB: 0036</p>
<p>This declaration of conformity is issued under the sole responsibility of the manufacturer:</p>	<p>Wyłączną odpowiedzialność za wystawienie tej deklaracji zgodności ponosi producent:</p>
<div style="display: flex; align-items: center;">  <div> <p>Grizzly Tools GmbH & Co. KG Stockstädter Straße 20 D-63762 Großostheim, GERMANY 11.01.2021</p> </div> </div>	<div style="text-align: center;">  <hr style="width: 20%; margin: 0 auto;"/> <p>Christian Frank (Documentation Representative, Osoba upoważniona do sporządzania dokumentacji technicznej)</p> </div>

** The object of the declaration described above satisfies the provisions of Directive 2011/65/EU of the European Parliament and the Council of 8 June 2011 on limiting the use of certain harmful substances in electrical and electronic appliances.*

** Wyżej opisany przedmiot deklaracji spełnia wymogi dyrektywy 2011/65/UE Parlamentu Europejskiego i Rady z dnia 8 czerwca 2011r. w sprawie ograniczenia stosowania niektórych niebezpiecznych substancji w sprzęcie elektrycznym i elektronicznym.*



Traducción de la Declaración de conformidad CE original

Mediante la presente declaramos que el modo constructivo de
Cortacésped eléctrico
Serie de construcción ERM 1434-3 Stow

Número de lote
B-46614

a las siguientes Directivas de la UE corrientes en su respectiva versión vigente:

2006/42/EC • 2014/30/EU • 2000/14/EC • 2011/65/EU* • 2005/88/EC

Para garantizar la conformidad, se aplicaron las siguientes normas armonizadas, así como las normas y regulaciones nacionales:

EN 60335-1:2012/A2:2019 • EN 60335-2-77:2010 • EN 62233:2008
EN 55014-1:2017 • EN 55014-2:2015
EN 61000-3-2:2014 • EN 61000-3-3:2013

Además, se confirma, en conformidad con la Directriz de emisión de ruidos 2000/14/CE:

Nivel de potencia acústica:

garantizado: 96 dB(A);

medido: 94 dB(A)

Procedimiento de evaluación de conformidad aplicado según indicación en anexo VI / 2000/14/CE:

Entidad de registro: TÜV Süd, NB 0036

El fabricante es el único responsable de expedir esta Declaración de Conformidad:



Grizzly Tools GmbH & Co. KG
Stockstädter Straße 20
63762 Großostheim
Germany
11.01.2021

Christian Frank
Apoderado de documentación

* El objeto de la declaración arriba descrito cumple con las directrices de la Directiva 2011/65/UE del Parlamento Europeo y del Consejo de 8 de junio de 2011 sobre restricciones a la utilización de determinadas sustancias peligrosas en aparatos eléctricos y electrónicos.



Preklad originálneho prehlásenia o zhode CE

Týmto potvrdzujeme, že

**Elektrická kosačka na trávnu
konštrukčného radu ERM 1434-3 Stow**

Číslo šarže

B-46614

zodpovedá nasledujúcim príslušným smerniciam EÚ v ich práve platnom znení:

2006/42/EC • 2014/30/EU • 2000/14/EC • 2011/65/EU* • 2005/88/EC

Aby bola zaručená zhoda, boli použité nasledovné harmonizované normy ako i národné normy a predpisy:

**EN 60335-1:2012/A2:2019 • EN 60335-2-77:2010 • EN 62233:2008
EN 55014-1:2017 • EN 55014-2:2015
EN 61000-3-2:2014 • EN 61000-3-3:2013**

Okrem toho sa v súlade so smernicou o emisiách hluku 2000/14/EC potvrdzuje:

Hladina akustického výkonu:

zaručená: 96 dB(A)

nameraná: 94 dB(A)

Použitý postup hodnotenia zhody v súlade s dodatkom VI/ 2000/14/EC

Certifikačný orgán: TÜV Süd, NB 0036

Jediný zodpovedný za vystavenie tohto vyhlásenia o zhode je výrobca:

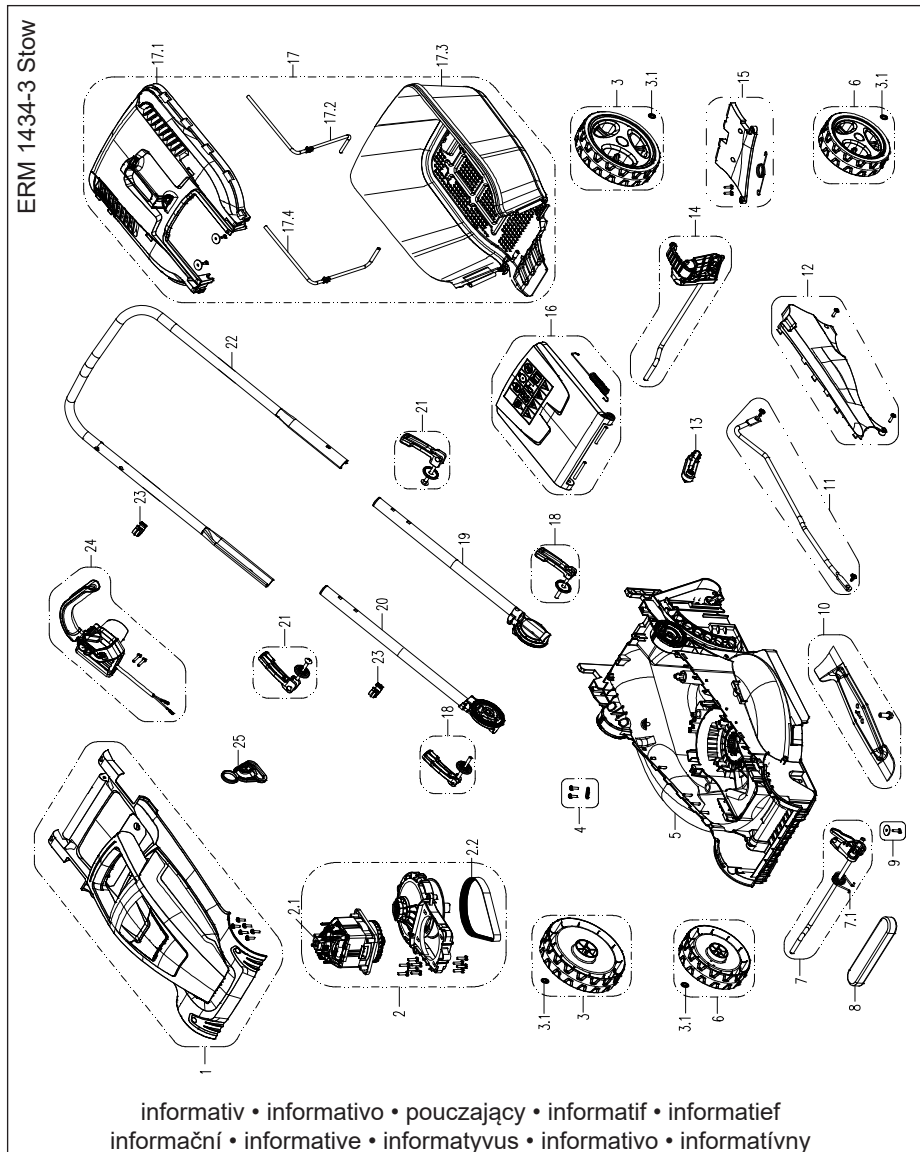


Grizzly Tools GmbH & Co. KG
Stockstädter Straße 20
63762 Großostheim
Germany
11.01.2021

Christian Frank
Osoba splnomocnená na zostavenie
dokumentácie

* Vyššie popísaný predmet vyhlásenia spĺňa predpisy smernice 2011/65/EU Európskeho parlamentu a Rady z 8. júna 2011 pre obmedzenie používania určitých nebezpečných látok v elektrických a elektronických prístrojoch.

**Explosionszeichnung • Exploded Drawing • Explosietekening
 Vue éclatée • Vista esplosa • Rysunek samorozwijający
 Výkres sestavení • Trimatis vaizdas • Plano de explosión
 Výkres náhradných dielov**



Service-Center

- (DE)** **Grizzly Tools GmbH & CO KG**
Kunden-Service
Stockstädter Straße 20
D-63762 Großostheim
Tel.: 06026 9914 441
Fax: 06026 9914 499
E-Mail: service-baumarkt@grizzly.biz
Homepage: www.grizzly.biz
- (GB)** **Novo CSV Ltd.**
Unit 3, Beldray Park
Beldray Road, Mount Pleasant
Bilston, West Midlands WV14 7NH
Tel.: 0845 683 2672
e-mail: care@novoserv.co.uk
- (FR)** **SAV03**
ZA de la verrerie
03210 Souvigny
Tel.: 04 70 48 13 20
Fax: 09 72 43 63 96
e-mail: contact@sav03.fr
Homepage: www.sav03.fr
Boutique en ligne:
www.sav03.fr/boutique
- (NL)** **I.T.S. Winschoten bv**
Bezoekadres: Papierbaan 55
9672 BG Winschoten
Postadres: Antwoordnummer 300
9670 WB Winschoten
Tel.: 0900 8724357
0597 413753
Fax: 0597 420632
e-mail: itsw@planet.nl
- (IT)** **Garden Italia SPA**
Via Zaccarini, 8
29010 San Nicolò a Trebbia (PC)
Tel.: 0523 764811
Fax: 0523 768689
e-mail: info@gardenitalia.it
- (PL)** **Krysiak Sp. z o.o.**
ul. Rolna 6
62-081 Baranowo
Tel.: 061 650 75 30
Fax: 061 650 75 32
e-mail: krysiak@krysiak.pl
Homepage: www.krysiak.pl
- (CZ)** **HECHT MOTORS s.r.o.**
U Mototechny 131
251 62 Mukařov-Tehovec
Tel.: 323 661 347 linka 27
Fax: 323 661 348
e-mail: prijemoprav@hecht.cz
Homepage: www.hecht.cz
- (LT)** **www.grizzlybaltic.com**
- (ES)** 92, S.A.
c/Bristol, 32-34
Parque Empresarial Europolis
28232 Las Rozas (Madrid)
Tel.: 91 6409 950
Fax: 91 6407 135
e-mail: comercial@92sa.com
- (SK)** **HECHT SK spol, s. r.o.**
Letisková 20
971 01 Prievidza
Tel.: 046 542 0320 klapka 37
Fax: 046 542 7207
e-mail: reklamacie@hecht.sk
Homepage: www.hecht.sk

