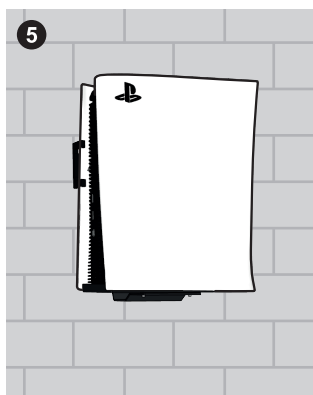
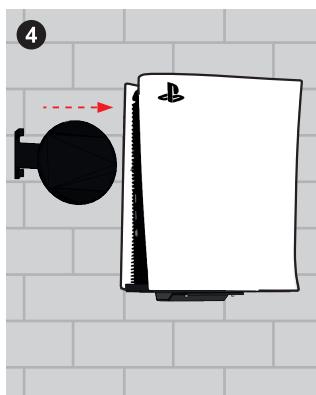
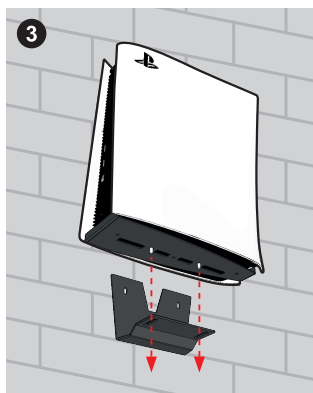
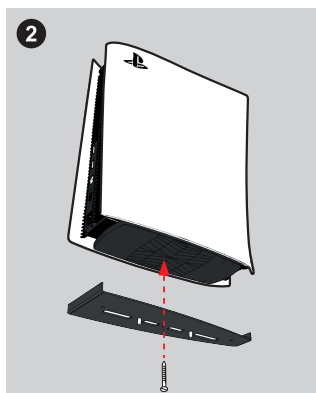
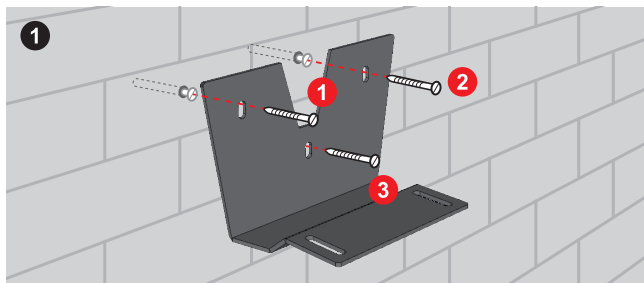




TECRO Sp. z o. o.

Ul. Beskidzka 242, 34-122 Wieprz

info@4mount.com



1. Przeznaczenie

Uchwyt przeznaczony do montażu na ścianie konsoli PS5™. W trosce o bezpieczeństwo, informujemy, że uchwyt powinna zamontować osoba z odpowiednimi umiejętnościami a sam uchwyt powinien być użytkowany zgodnie z przeznaczeniem. Załączone elementy mocujące są przeznaczone wyłącznie do montażu na ścianach z cegły, betonu, litego drewna. W przypadku ścian wykonanych z płyty gipsowej (karton-gips) zalecamy montaż na kołkach rozporowych dedykowanych do płyt gipsowych - nie są dołączone do zestawu.

2. Specyfikacja produktu

Wymiary produktu (dwa elementy połączone)	25,6 x 9,2 x 8,8 cm (szer x wys x głębokość)
Waga produktu	0,6 kg
Maksymalne obciążenie	do 6 kg
Odstęp montowanego sprzętu od ściany	1,5 cm
Skład zestawu*	uchwyt 1 szt (baza + podstawa), kołki montażowe 3 szt, śruba do mocowania podstawy uchwytu 1 szt, instrukcja obsługi

* Producent nie bierze odpowiedzialności za szkody spowodowane nieprawidłowym montażem uchwytu lub użyciem części, które nie pochodzą z zestawu.

3. Instrukcja montażu

1. Zaplanuj, w którym miejscu chcesz umieścić konsolę.
2. Przyłóż uchwyt (bazę) do ściany, wypoziomuj go i zaznacz miejsce wywiercenia otworów. Otwory nr 1,2,3 służą do montażu na załączonych kołkach. Odłóż uchwyt, za pomocą wiertarki wywierć w ścianie 3 otwory o średnicy 6 mm i głębokości 40 mm. Następnie umieść kołki rozporowe w każdym z otworów.
3. Ponownie przyłóż do ściany uchwyt (bazę) i umieść śruby w otworach. Wypoziomuj uchwyt po czym dokręć dokładnie wszystkie śruby. Kolejno sprawdź poziom oraz to czy uchwyt stabilnie trzyma się ściany.
4. Przykręć podstawę uchwytu do spodu konsoli przy pomocy śruby dołączonej do zestawu.
5. Połóż konsolę na bazę i lekko zakręć za pomocą dwóch nakrętek.
6. Oryginalną podstawkę konsoli PS5™ umieść między ścianę a konsolę w jej naturalnym położeniu.
7. Dociśnij konsolę do ściany po czym dokręć nakrętki.

1. Intended use

The holder is intended for mounting PS5™ (digital or disc version) console on a wall. In caring for your safety, we inform that the holder should be mounted by a person with appropriate skills and the holder itself should be used according to its intended use. Mounting elements included are intended only for mounting and installation on walls made of brick, concrete or solid wood. In the case of walls made of plasterboard, we recommend mounting and installation on screw anchors for gypsum blocks – not included in the set.

2. Product specification

Product dimensions	25,6 x 9,2 x 8,8 cm (WxHxD)
Product weight	0,6 kg
Max. load	up to 6 kg
Distance between the equipment installed and the wall	1,5 cm
Composition of the set*	1 holder (base and a platform), 3 mounting screw anchors, 1 screw to install the platform, a manual

* The manufacturer shall not be liable for damage caused by inappropriate mounting and installation of the holder or for use of parts not included in the set.

3. Assembly and installation instructions

1. Choose where you want to place your console.
2. Apply the holder to the wall, align it horizontally and mark the place for drilling holes. Holes no. 1,2,3 are for mounting with screw anchors included. Put down the holder, drill 3 holes in the wall, each with the diameter of 6 mm and 40 mm deep. Then place the screw anchors in each of the holes.
3. Apply the holder again to the wall and place screws in the holes. Level the holder and tighten all the screws thoroughly. Check the level and if the holder holds firmly.
4. Install the platform to a console through the screw included.
5. Lie the console on the base and screw it slightly by the wing nuts.
6. Put original stand between wall and console in natural position.
7. Push the console to a wall and screw tight the wing nuts.