



ZESTAW TRV350
BRAMKA ZIGBEE +
GŁOWICA TERMOSTATYCZNA

Instrukcja obsługi
i warunki gwarancji

WARUNKI BEZPIECZEŃSTWA I ZAGROŻENIA

1. Niniejszy sprzęt może być użytkowany przez dzieci w wieku co najmniej 8 lat i przez osoby o obniżonych możliwościach fizycznych, umysłowych i osoby o braku doświadczenia i znajomości sprzętu, jeżeli zapewniony zostanie nadzór lub instruktaż odnośnie użytkowania sprzętu w bezpieczny sposób i zrozumiałe związane z tym zagrożenia. Dzieci nie powinny bawić się sprzętem. Nie powinno być wykonywane czyszczenie i konserwacja sprzętu przez dzieci bez nadzoru.
2. Nie zanurzać urządzenia w wodzie ani innym płynie.
3. Urządzenie jest przeznaczone do użytku domowego.



4. Nie należy przenosić urządzenia chwytając za przewód.
5. Nie narażać urządzenia na szkodliwe warunki atmosferyczne, nadmierne nasłonecznienie, wilgoć.
6. Nie należy obsługiwać urządzenia mokrymi dłońmi.
7. Nie należy uruchamiać urządzenia, gdy nie jest kompletnie zmontowane.
8. Nie należy używać uszkodzonego urządzenia lub urządzenia z uszkodzonymi elementami.
9. Nie należy umieszczać urządzenia w pobliżu otwartego ognia.
10. Nie należy ingerować we wnętrzu urządzenia i zmieniać jego konstrukcji.
11. Należy odłączyć zasilacz z gniazda elektrycznego, jeżeli produkt nie będzie używany dłuższy czas.
12. Należy wkładać baterię według wskazań (+ i -) znajdujących się

w komorze na baterie.

13. Należy wyjąć baterię z głowicy, jeżeli nie będzie używana dłuższy czas.
14. Należy chronić urządzenie przed upadkiem i zanieczyszczeniami.

WPROWADZENIE

Dziękujemy za zaufanie, jakim nas Państwo obdarzyli, dokonując zakupu urządzenia marki **SETTI+**.

Jesteśmy przekonani, że to bardzo dobrej jakości urządzenie zapewni Państwu dużo radości i satysfakcji z jego użytkowania.

NALEŻY DOKŁADNIE PRZECZYTAĆ INSTRUKCJĘ OBSŁUGI I JEJ PRZESTRZEGAĆ!

To urządzenie jest przeznaczone do użytku domowego lub innego, nie dotyczącego celów komercyjnych.

Producent nie ponosi odpowiedzialności za szkody powstałe w wyniku użytkowania niewłaściwego lub niezgodnego z przeznaczeniem.

DANE TECHNICZNE

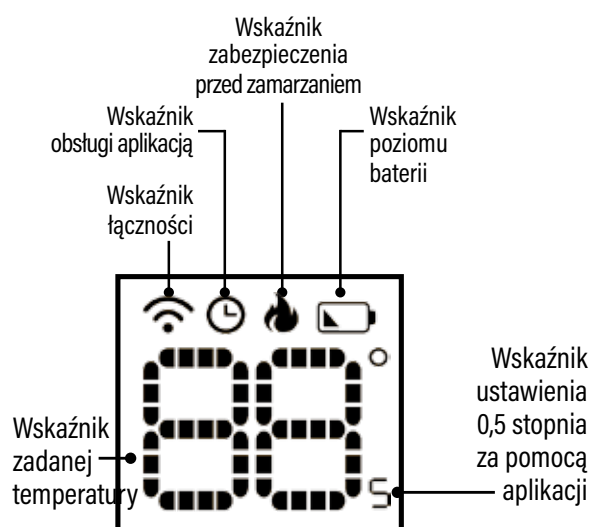
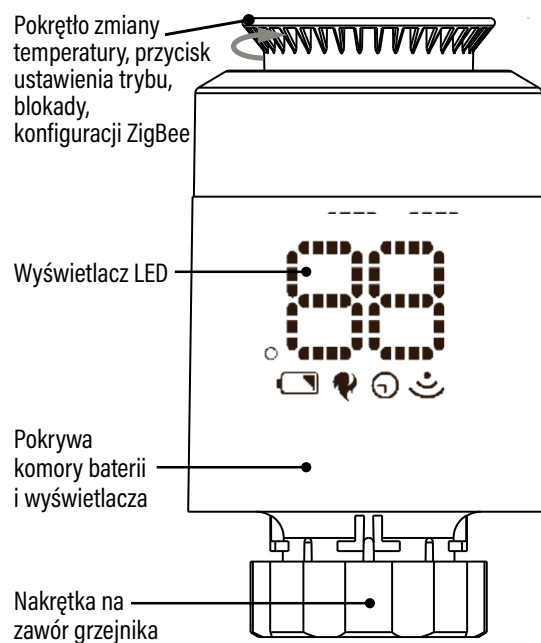
| Głowica termostaticzna | |
|--|--|
| Model | TRV350 |
| Zasilanie | 2xbateria AA, 1.5 V (brak baterii w zestawie) |
| Zakres regulacji temperatury | 5°C - 30°C |
| Skok ustawienia temperatury | Na pokrętle głowicy: 1°C W aplikacji: 0.5°C |
| Łączność bezprzewodowa | ZigBee |
| Wyposażenie | Głowica, 3x adapter, dystans 10mm |
| Klasa ochronności | IP21 |
| Wymiar nakrętki głowicy | 30 x 15mm |
| Wymiary | 54 x 93 mm |
| Maksymalna temperatura pracy | 50°C |
| Maksymalna temperatura czynnika grzewczego | 50°C |
| Maksymalna temperatura przechowywania | 50°C |
| Maksymalne ciśnienie robocze | 1MPa |
| Histeresa | 0.4K |
| Czas zamknięcia | 30min |
| Maksymalne obciążenie osiowe głowicy | 120N |
| Minimalne obciążenie osiowe głowicy | 80N |
| Częstotliwość transmisji | 2.4 GHz |
| Zakres częstotliwości | 2420-2465 MHz |
| Moc maksymalna transmisji | 0.60 mW |

| Bramka ZigBee | |
|---------------------------------|--------------------------------|
| Model | TRV350 |
| Wejście | 5.0 V \equiv 1.0 A |
| Wymiary | 61 x 61x 15 mm |
| Zakres wilgotność pracy | 10% - 90% RH (bez kondensacji) |
| Zakres temperatury pracy | -10°C - 55°C |
| Łączność bezprzewodowa | Wi-Fi 2.4 GHz; ZigBee |
| Możliwości obsługi | do 50 urządzeń |
| Zasięg łączności z urządzeniami | do 30 m otwartej przestrzeni |
| Częstotliwość transmisji | 2.4 GHz |
| Zakres częstotliwości | 2420-2465 MHz |
| Moc maksymalna transmisji | 0.60 mW |

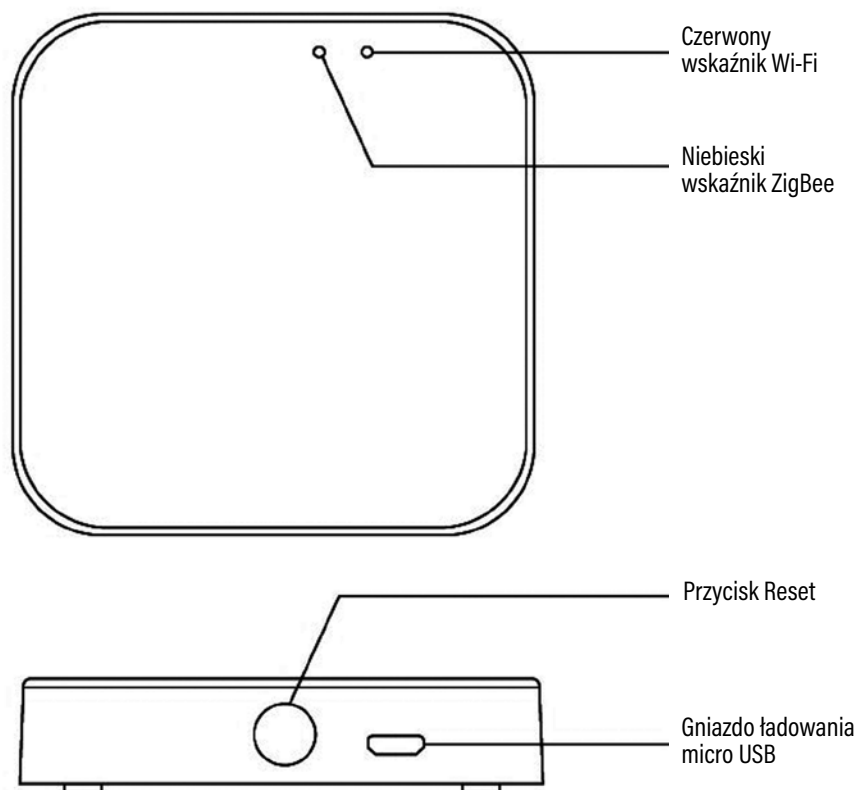
| Zasilacz | |
|--|------------|
| Model | TRV350 |
| Napięcie wejściowe | 100-240 V~ |
| Wejściowa częstotliwość prądu przemiennego | 50/60 Hz |
| Napięcie wyjściowe | 5.0 V |
| Prąd wyjściowy | 1.0 A |
| Moc wyjściowa | 5 W |

OPIS PRODUKTU

Głowica termostatyczna



Bramka ZigBee

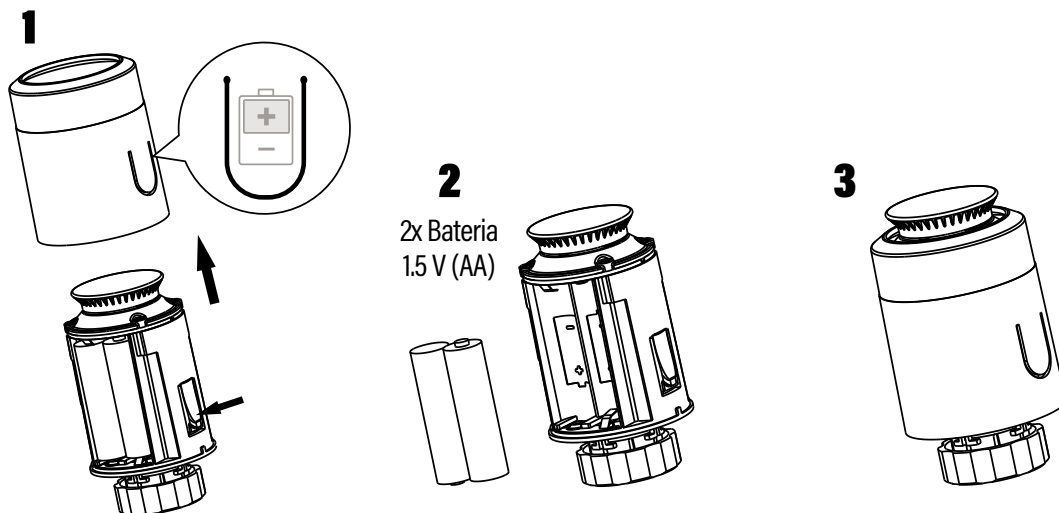


INSTALACJA I PRZYGOTOWANIE DO UŻYCIA

Instalacja baterii

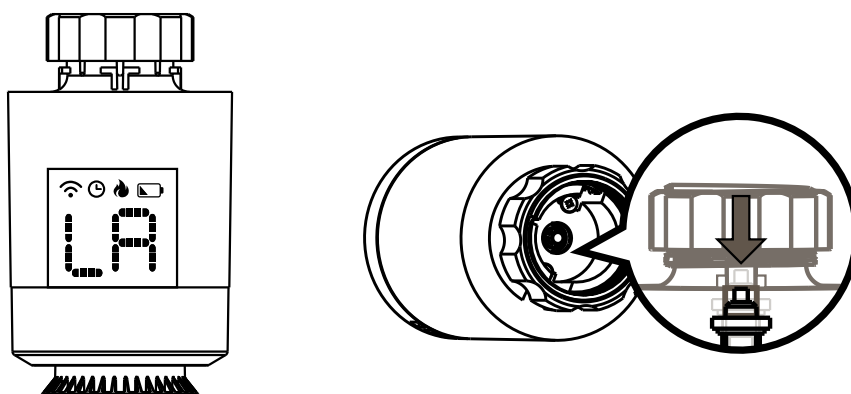
1. Naciśnij przycisk zwolnienia pokrywy komory baterii i zdejmij ją z głowicy.
2. Zainstaluj baterie w komorze zgodnie z oznaczeniami +/-.

3. Nałóż pokrywę komory na głowicę tak, aby ją zablokować:

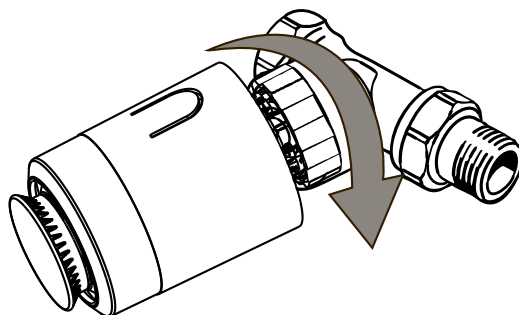


Montaż głowicy na zaworze grzejnika

1. Po zainstalowaniu baterii na wyświetlaczu zacznie migać symbol „LA”, tłok regulujący głowicy zacznie się chować:



2. Zainstaluj głowicę na zaworze grzejnika obracając nakrętkę M30 x 1,5mm zgodnie z kierunkiem ruchu wskazówek zegara:

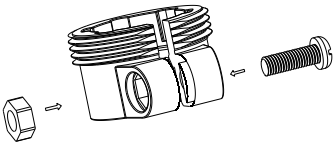
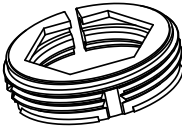
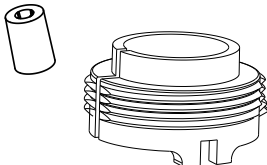


Następnie naciśnij przycisk pokrętła regulacji, na wyświetlaczu zacznie migać symbol „LA” a tłok regulujący zacznie się wysuwać i domyślnie ustawi temperaturę. Teraz możesz ustawić odpowiednią temperaturę za pomocą pokrętła.

UWAGA! JEŻELI IGŁA ZAWORU JEST ZA KRÓTKA NALEŻY ZASTOSOWAĆ DYSTANS PRZEDŁUŻAJĄCY TŁOK REGULUJĄCY GŁOWICY.

Montaż głowicy za pomocą adapterów

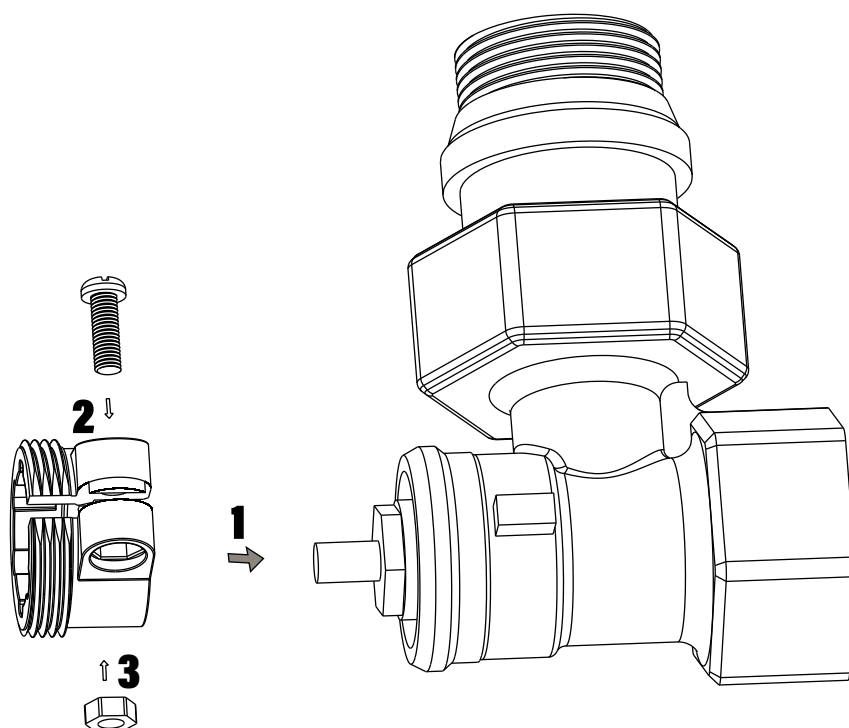
Na wyposażeniu znajdują się adaptery głowicy dla zaworów Danfoss, Caleffi, Giacomini.

| Danfoss | Caleffi | Giacomini |
|---|---|---|
| Zawór 1/2 RA | Zawór 1/2 | Zawór 1/2 + tłok 10mm |
|  |  |  |

Zainstaluj adapter dla odpowiedniego zaworu zgodnie z poniższą instrukcją graficzną.

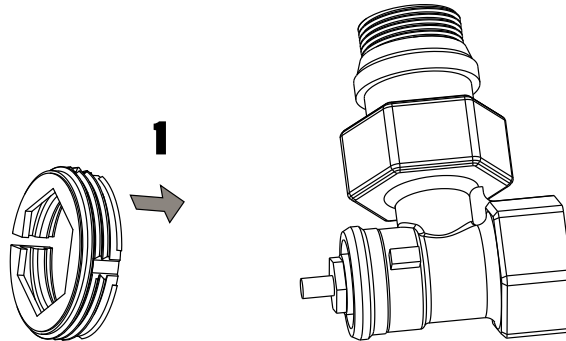
Danfoss

1. Nałóż dystans na igłę zaworu.
2. Nałóż adapter na zawór i przełóż śrubę przez otwory adaptera.
3. Dokręć nakrętkę na śrubę.



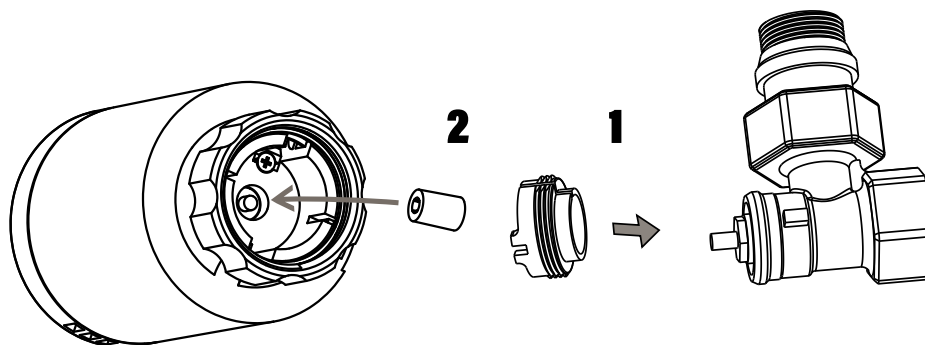
Caleffi

1. Załóż adapter bezpośrednio na zawór:



Giacomini

1. Zamocuj adapter na zawór,
2. Zamocuj dystans na tłok regulujący głowicy:



OBSŁUGA

Zmiana kierunku wyświetlania wskaźników temperatury

1. Obróć pokrętło i ustaw w trybie „OF”.
2. Naciśnij przycisk pokrętła 5 razy, kierunek wyświetlania się zmieni.

3. Powtórz powyższe kroki aby wrócić do ustawień domyślnych.

UWAGA! PO ZMIANIE KIERUNKU WSKAŹNIKÓW Z DOMYŚLNYCH, SYMBOL TEMPERATURY „°” ORAZ „5” NIE BĘDĄ WYŚWIETLANE.

Tryb ON/OFF

Ustaw minimalną lub maksymalną temperaturę obracając pokrętko w lewo lub prawo.

1. Symbol „OF” na wyświetlaczu oznacza ustawienie temperatury grzejnika: $<5^{\circ}\text{C}$.
2. Symbol „OH” na wyświetlaczu oznacza ustawienie temperatury grzejnika: $>30^{\circ}\text{C}$.

Funkcja wykrywania otwartego okna

Gdy w trakcie ogrzewania zostanie otwarte okno i temperatura w pomieszczeniu spadnie o 6°C w przeciągu 4 minut, głowica automatycznie zamknie zawór a wyświetlacz wskaże symbol „OF”. Po zamknięciu okna i wzroście temperatury w pomieszczeniu o 2°C głowica otworzy zawór i powróci do ustawionego wcześniej trybu pracy.

Ochrona przed zakamienieniem zaworu

Jeśli grzejnik nie zostanie otwarty w ciągu dwóch tygodni lub przez dłuższy czas, zawór może się zakamienić co może prowadzić do uszkodzenia zaworu. Aby zabezpieczyć grzejnik przed awarią, głowica automatycznie otworzy


zawór na 30 sekund co będzie sygnalizowane symbolem „RS” na wyświetlaczu. Zawór zamknie się automatycznie i powróci do ustawionego wcześniej trybu pracy.

Blokada przed dziećmi

W celu zablokowania niepożądanego zmiany ustawień głowicy naciśnij i przytrzymaj przycisk pokrętła, aż na wyświetlaczu pojawi się symbol „LC” .

UWAGA! USTAWIENIE BLOKADY NIE DZIAŁA W TRYBIE „OF”.


Ochrona przed zamarzaniem

Jeżeli głowica ustawiona jest w trybie wyłączonym „OF” a temperatura w pomieszczeniu spadnie poniżej 5°C, głowica automatycznie otworzy zawór sygnalizując symbolem  na wyświetlaczu. Gdy temperatura wzrośnie do 8°C, głowica zamknie zawór. Sterowanie pokrętłem zostanie zablokowane, w celu odblokowania pokrętła naciśnij i przytrzymaj przycisk pokrętła, aż na wyświetlaczu pojawi się temperatura.

Alarm uszkodzenia

Głowica posiada czujnik uszkodzenia. Jeżeli na wyświetlaczu pojawi się symbol „Er” to znaczy, że głowica nie działa prawidłowo.

Wskaźnik poziomu baterii

Gdy napięcie baterii jest za niskie na wyświetlaczu pojawi się symbol . Należy niezwłocznie wymienić baterie zasilające zgodnie z sekcją „INSTALACJA I PRZYGOTOWANIE DO UŻYCIA”.

INSTALACJA I OBSŁUGA APLIKACJI

1. Pobierz aplikację Setti+ ze strony skanując QR kod:



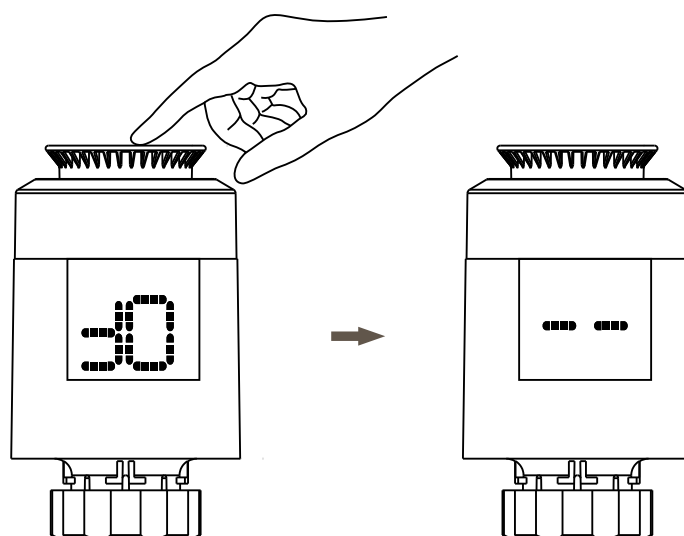
w aplikacji Google Play
wyszukaj Setti+



w aplikacji App Store
wyszukaj Setti+.

2. Otwórz zainstalowaną aplikację.
3. Jako nowy użytkownik załóż nowe konto. W przypadku posiadania konta, zaloguj się korzystając z własnych danych dostępowych.
4. Podłącz do zasilania bramkę ZigBee, naciśnij i przytrzymaj przycisk „Reset” przez 5 sekund aż diody zgasną, następnie dioda Wi-Fi zacznie szybko pulsować w kolorze czerwonym. Jeżeli to nie nastąpi ponownie naciśnij i przytrzymaj przycisk przez 5 sekund.
5. W prawym górnym rogu aplikacji naciśnij przycisk „+” i wybierz odpowiednie urządzenie do konfiguracji.

6. Potwierdź, że czerwona dioda LED pulsuje szybko.
7. Wybierz sieć Wi-Fi, wprowadź hasło i potwierdź przyciskiem, aplikacja doda urządzenie.
8. Za pomocą pokrętki ustaw głowicę trybie wyłączonym „OF”, następnie naciśnij i przytrzymaj przycisk pokrętki aż na wyświetlaczu pojawi się symbol „--”.



9. W panelu sterowania bramki ZigBee wybierz „Dodaj urządzenie” i potwierdź, że urządzenie jest gotowe do konfiguracji z bramką. Bramka wyszuka urządzenia do dodania, wybierz odpowiednie urządzenie i potwierdź dodanie.
10. Po pomyślnym podłączeniu urządzenia możesz w pełni cieszyć się zdalną obsługą urządzenia.
11. W celu zrestartowania łączności urządzenia i dokonania nowej konfiguracji, naciśnij i przytrzymaj przycisk „Reset” przez 5 sekund aż diody zgasną, następnie czerwona dioda zacznie migać.

ROZWIĄZYWANIE PROBLEMÓW

| PROBLEM | MOŻLIWA PRZYCZYNA | ROZWIĄZANIE |
|---|--|---|
| Wskaźnik Wi-Fi bramki nie przestaje migać. | Bramka ZigBee nie została prawidłowo skonfigurowana. | Skonfiguruj bramkę a następnie głowice zgodnie z sekcją „INSTALACJA I OBSŁUGA APLIKACJI”. |
| Brak możliwości konfiguracji bramki z siecią Wi-Fi. | Router pracuje w częstotliwości 5GHz. | Zmień częstotliwość pracy routera z 5GHz na 2.4GHz. |
| | Wystąpił problem z połączeniem Wi-Fi. | Sprawdź, czy sygnał Wi-Fi routera działa prawidłowo. |
| Głowica nie reaguje na zmiany ustawień w aplikacji. | Wystąpił problem z połączeniem Wi-Fi z bramką ZigBee. | Sprawdź, czy sygnał Wi-Fi routera działa prawidłowo. |
| | Głowica znajduje się za daleko od sygnału bramki. | Zmniejsz dystans pomiędzy bramką a głowicą. |
| | Konfiguracja routera została zmieniona. | Skonfiguruj bramkę ZigBee a następnie głowicę na nowo, zgodnie z sekcją „Instalacja i obsługa aplikacji”. |
| Głowica nie zmienia temperatury grzejnika. | Głowica nie została prawidłowo zainstalowana lub należy zastosować odpowiedni adapter do zaworu. | Zainstaluj głowicę zgodnie z sekcją „INSTALACJA I PRZYGOTOWANIE DO UŻYCIA”. |
| | Została włączona blokada przed dziećmi. | Wyłącz blokadę zgodnie instrukcją z sekcji „OBSŁUGA”. |

DEKLARACJA:

ART-DOM Sp. z o.o. niniejszym oświadcza, że Zestaw TRV350 - Bramka ZigBee i Głowica termostatyczna jest zgodny z odnośnymi wymaganiami unijnego prawodawstwa harmonizacyjnego: dyrektywą 2014/53/UE i innym unijnym prawodawstwem harmonizacyjnym. Pełny tekst deklaracji zgodności UE jest dostępny pod następującym adresem: www.artdom.net.pl/deklaracja/TRV350/

EKOLOGICZNA I PRZYJAZNA DLA ŚRODOWISKA UTYLIZACJA

To urządzenie jest oznaczone, zgodnie z Dyrektywą Parlamentu Europejskiego i Rady 2012/19/UE z dnia

4 lipca 2012 r. w sprawie zużytego sprzętu elektrycznego i elektronicznego (WEEE), symbolem przekreślonego kontenera na odpady:



Nie należy wyrzucać urządzeń oznaczonych tym symbolem, razem z odpadami domowymi.

Urządzenie należy zwrócić do lokalnego punktu przetwarzania i utylizacji odpadów lub skontaktować się z władzami miejskimi.

MOŻESZ POMÓC CHRONIĆ ŚRODOWISKO!

Właściwe postępowanie ze zużytym sprzętem elektrycznym i elektronicznym przyczynia się do uniknięcia szkodliwych dla zdrowia ludzi i środowiska naturalnego konsekwencji, wynikających z obecności składników niebezpiecznych oraz niewłaściwego składowania i przetwarzania takiego sprzętu.

WARUNKI GWARANCJI DOTYCZĄCE GŁOWICY TERMOSTATYCZNEJ

1. ART-DOM Sp. z o.o. z siedzibą w Łodzi (92-402) przy ul. Zakładowej 90/92 Numer Krajowego Rejestru Sądowego 0000354059 (Gwarant) gwarantuje, że zakupione urządzenie jest wolne od wad fizycznych.

Gwarancja obejmuje tylko wady wynikające z przyczyn tkwiących w rzeczy sprzedanej (wady fabryczne).

2. Ujawniona wada zostanie usunięta na koszt Gwaranta w ciągu 14 dni od daty zgłoszenia uszkodzenia do serwisu autoryzowanego lub punktu sprzedaży.
3. W wyjątkowych przypadkach, np. konieczności sprowadzenia części zamiennych od producenta, termin naprawy może zostać wydłużony do 30 dni.
4. Okres gwarancji dla użytkownika wynosi 24 miesiące od daty wydania towaru.
5. Towar przeznaczony jest do używania wyłącznie w warunkach indywidualnego gospodarstwa domowego.
6. Gwarancja nie obejmuje:
 - a. uszkodzeń powstałych na skutek używania urządzenia niezgodnie z instrukcją obsługi,
 - b. uszkodzeń mechanicznych, chemicznych lub termicznych,
 - c. napraw i modyfikacji dokonanych przez firmy lub osoby nieposiadające autoryzacji producenta,
 - d. części z natury łatwo zużywalnych lub materiałów eksploatacyjnych takich jak: baterie, żarówki, bezpieczniki, filtry, pokrętła, półki, akcesoria,

- e. instalacji, konserwacji, przeglądów, czyszczenia, odblokowania, usunięcia zanieczyszczeń oraz instruktażu.
7. O sposobie usunięcia wady decyduje Gwarant. Usunięcie potwierdzonej wady urządzenia nastąpi poprzez wykonanie naprawy gwarancyjnej lub wymianę urządzenia. Gwarant może dokonać naprawy, gdy kupujący żąda wymiany lub Gwarant może dokonać wymiany, gdy kupujący żąda naprawy, jeżeli doprowadzenie do zgodności towaru (urządzenia) zgodnie z udzieloną gwarancją w sposób wybrany przez kupującego jest niemożliwe albo wymagałoby nadmiernych kosztów dla Gwaranta. W szczególnie uzasadnionych wypadkach, jeżeli naprawa i wymiana są niemożliwe lub wymagałyby nadmiernych kosztów dla Gwaranta może on odmówić doprowadzenia towaru do zgodności z udzieloną gwarancją i zaproponować inny sposób załatwienia reklamacji z gwarancji.
 8. Wymiany towaru dokonuje punkt sprzedaży, w którym towar został zakupiony (wymiana lub zwrot gotówki) lub autoryzowany punkt serwisowy, jeżeli dysponuje taką możliwością (wymiana). Zwracane urządzenie musi być kompletne, bez uszkodzeń mechanicznych. Niespełnienie tych warunków może spowodować nieuznanie gwarancji.

9. W przypadku braku zgodności towaru z umową sprzedaży, kupującemu z mocy prawa przysługują środki ochrony prawnej ze strony i na koszt sprzedawcy, a gwarancja nie ma wpływu na te środki ochrony prawnej.
10. Niniejsza gwarancja obowiązuje na terytorium Polski.
11. Warunkiem dokonania naprawy lub wymiany urządzenia w ramach gwarancji jest przedstawienie dowodu zakupu oraz użytkowanie towaru zgodnie z informacjami zawartymi w instrukcji obsługi.

UWAGA!

Uszkodzenie lub usunięcie tabliczki znamionowej z urządzenia może spowodować nieuznanie gwarancji.



Cały czas udoskonalamy nasze produkty, dlatego mogą się one nieznacznie różnić od zdjęć przedstawionych na opakowaniu oraz w instrukcji obsługi. Przed przystąpieniem do użytkowania urządzenia przeczytaj instrukcję obsługi.

ART-DOM Sp. z o.o., ul. Zakładowa 90/92, 92-402 Łódź. Numer Krajowego Rejestru Sądowego 0000354059.