



HULAJNOGA ELEKTRYCZNA
EX9

INSTRUKCJA OBSŁUGI



GRATULUJEMY WYBORU HULAJNOGI ELEKTRYCZNEJ 4SWISS EX9!

Hulajnoga elektryczna 4Swiss EX9 zaprojektowana została z myślą o osobach wymagających wyjątkowego komfortu jazdy i nieograniczonej mobilności.

W celu zachowania środków ostrożności przed rozpoczęciem użytkowania przeczytaj uważnie niniejszą instrukcję obsługi i upewnij się, że spełniasz wymagane kryteria jazdy na hulajnodze elektrycznej oraz zapoznaj się ze wszystkimi wskazówkami i ostrzeżeniami.

W razie pytań lub wątpliwości skontaktuj się z Działem Obsługi Klienta.

WSKAZÓWKI:

A. Dzieciom poniżej 14 roku życia w czasie użytkowania hulajnowy powinna towarzyszyć osoba dorosła

B. Osoby bez doświadczenia, ze słabą koordynacją ruchową powinny uczyć się jeździć w towarzystwie innej osoby

C. Konserwacja hulajnowy powinna być przeprowadzana wyłącznie przez osoby dorosłe

OSTRZEŻENIE:

Użytkowanie hulajnowy elektrycznej niezgodne z instrukcją obsługi może doprowadzić do poważnych obrażeń ciała. Producent nie ponosi odpowiedzialności za wszelkie obrażenia wynikające z nieprawidłowego użytkowania oraz nieprzestrzegania instrukcji obsługi.

SPIS TREŚCI

1. ZASADY BEZPIECZEŃSTWA	str.04
1.1 O bezpieczeństwie	
1.2 Środki bezpieczeństwa	
2. BUDOWA HULAJNOGI	str. 05
2.1 Omówienie głównych funkcji	
2.2 Przygotowanie hulajnoGI do jazdy	
2.3 Składanie hulajnoGI	
2.4 Instrukcja wyjmowania i wkładania baterii	
3. PIERWSZE KROKI	str. 08
4. BATERIA	str. 08
4.1 Parametry baterii	
4.2 Bezpieczeństwo	
4.3 Instrukcja ładowania	
5. SPECYFIKACJA	str. 11
6. KONSERWACJA	str.11
7. ROZWIĄZYWANIE PROBLEMÓW	str. 12
8. ZAWARTOŚĆ OPAKOWANIA	str. 13
9. CERTYFIKAT JAKOŚCI	str. 13
10. WARUNKI GWARANCJI	str. 13
11. OPIEKA POGWARANCYJNA	str. 15

1. ZASADY BEZPIECZEŃSTWA

1.1 O bezpieczeństwie

- Przed rozpoczęciem jazdy należy zapoznać się lokalnymi przepisami dotyczącymi prowadzenia pojazdów.
- Przed uruchomieniem pojazdu należy sprawdzić, czy opony hulajnogi nie są uszkodzone oraz czy ruchome podzespoły są dobrze dokręcone. W razie spostrzeżenia nieprawidłowości bądź wystąpienia usterki, należy skontaktować się z Działem Obsługi Klienta.
- Zabronione jest dokonywanie jakichkolwiek modyfikacji hulajnogi, ponieważ mogą one zmienić działanie i/lub strukturę hulajnogi, co może doprowadzić do wypadku i poważnych obrażeń ciała
- Zakazane jest zanurzanie hulajnogi w wodzie. Spowoduje to jej uszkodzenie oraz narazi użytkownika na niebezpieczeństwo.

1.2 Środki bezpieczeństwa

Należy pamiętać, że podczas jazdy na hulajnodze elektrycznej może dojść do utraty równowagi i upadku lub innego wypadku. Aby uniknąć obrażeń, zalecamy zapoznanie się z zasadami utrzymywania pojazdu w dobrym stanie technicznym

NALEŻY:

- jeździć na hulajnodze w sportowej odzieży, w kasku i ochraniaczach
- zachować szczególną ostrożność podczas jazdy po nierównym terenie

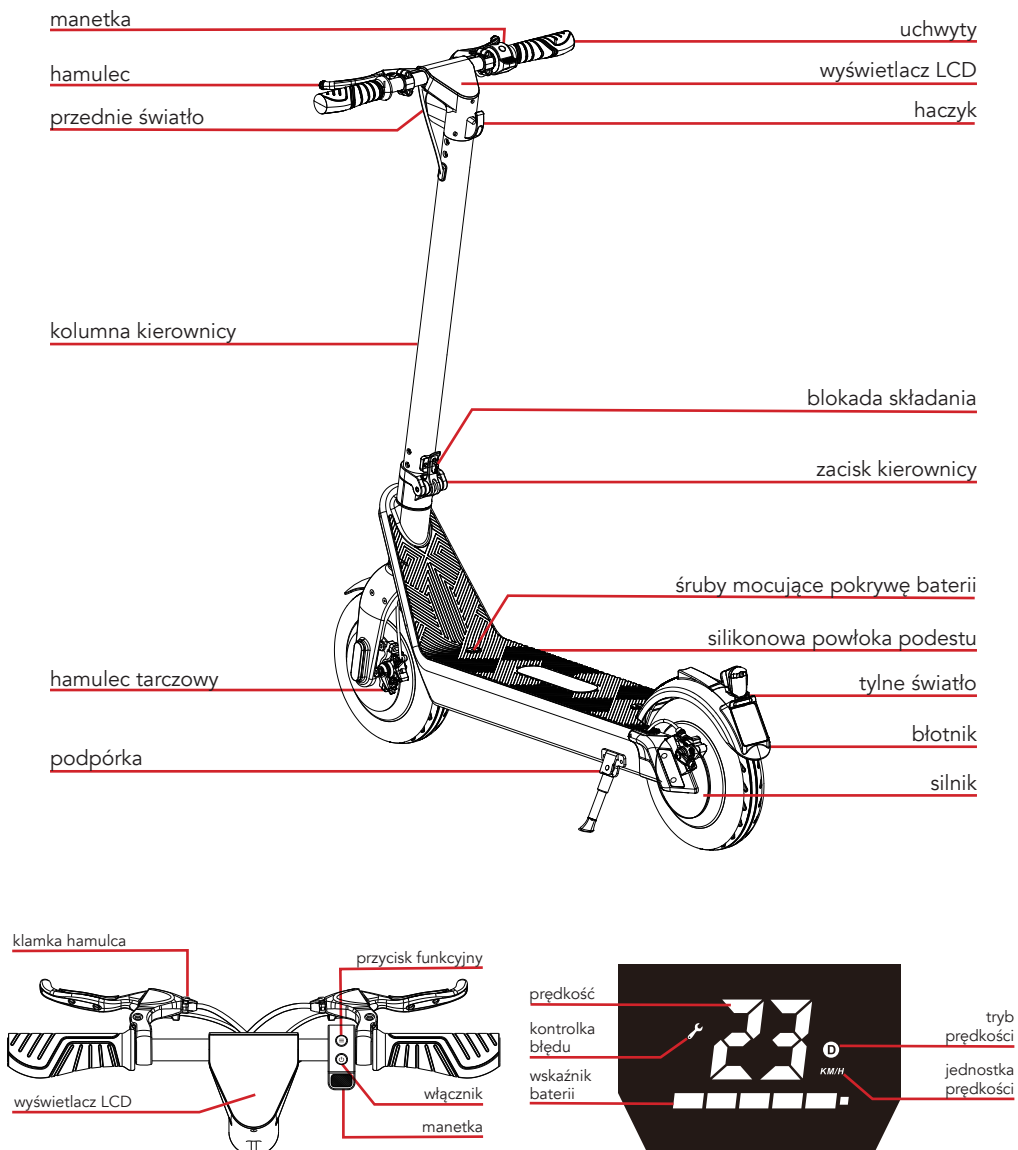
Nie należy jeździć na hulajnodze:

- podczas opadów deszczu
- z dużym obciążeniem lub we dwie i więcej osób
- po spożyciu alkoholu lub leków zaburzających sprawność psychofizyczną
- po ulicach i drogach uczęszczanych przez samochody
- po piasku, błocie, lodzie, śniegu, schodach, nachyleniach terenu, w ciemnych miejscach oraz w nieznanym terenie
- słuchając muzyki lub używając telefonu komórkowego
- niezgodnie z lokalnymi przepisami ruchu drogowego

Maksymalne obciążenie: 120 kg

2. BUDOWA HULAJNOGI

2.1 Omówienie głównych funkcji



Opis funkcji:

- Włączanie: długie naciśnięcie przycisku POWER włącza lub wyłącza hulajnogę.
- Uruchomienie i przyspieszenie: lekkie naciśnięcie manetki z prawej strony i odepchnięcie się nogą od podłoża powoduje uruchomienie urządzenia, a jej stopniowe dociskanie - przyspieszanie.
- Hamowanie: naciśnięcie klamki hamulcowej uaktywnia hamulce.
- Wraz z hamulcem tarczowym uruchamiany jest hamulec rekuperacyjny „odzyskujący” energię elektryczną. Mocniejsze naciśnięcie hamulca wzmacnia siłę hamowania.
- W przypadku awarii hamulca tarczowego należy użyć hamulca awaryjnego poprzez naciśnięcie stopą tylnego błotnika.

Menu ustawień hulajnogi:

- Aby wejść do menu ustawień, należy nacisnąć jednocześnie przyciski „Wł./Wył.” oraz „Funkcje”. Następnie pojawią się 3 dostępne ustawienia: P0, P1, P2:
- P0 - umożliwia zmianę między Km/h, a MPH.
- P1 - służy do włączania lub wyłączania tempomatu.
- P2 - służy ustawieniu rozpoczęcia jazdy bez odepchnięcia.
(**UWAGA!** Ta opcja zużywa więcej baterii).
- Po wybraniu P0, P1 lub P2, aby zmienić opcję, należy krótko nacisnąć Wł./Wył., następnie przyciskiem funkcyjnym zmienić na 0 lub 1 przełączając funkcje. Po wybraniu ustawień należy wyłączyć i włączyć hulajnogę.

UWAGA:

- Hamowanie awaryjne należy przeciwżyć przed rozpoczęciem jazdy na hulajnodze.
- Hamowania awaryjnego nie należy używać w codziennej eksploatacji, gdyż powoduje on przyspieszone zużycie opony tylnej.
- Tryby prędkości: krótkie pojedyncze naciśnięcie przycisku funkcyjnego pozwala przełączać się pomiędzy trybami prędkości:

1. Tryb dla początkujących: brak wyświetlanego komunikatu na ekranie - dla maksymalnej oszczędności baterii. W tym trybie prędkość maksymalna jest ograniczona.
2. Tryby normalny: literka „D” z białym podświetleniem - zapewnia optymalną wydajność oraz efektywne gospodarowanie energią baterii.
3. Tryb sportowy: literka „D” z czerwonym podświetleniem - umożliwia osiągnięcie maksymalnej mocy urządzenia oraz prędkości do 20 km/h.
 - Oświetlenie: podwójne naciśnięcie przycisku funkcyjnego powoduje włączenie/wyłączenie oświetlenia hulajnogi.
 - Tempomat: utrzymanie stałej prędkości przez 6 sekund powoduje uruchomienie tempomatu (sygnalizowane pojedynczym dźwiękiem), który pozwoli automatycznie utrzymać prędkość jazdy. Ponowne naciśnięcie manetki lub użycie hamulca wyłącza tempomat.

2.2 Przygotowanie hulajnogi do jazdy

Wykonaj następujące czynności, aby rozłożyć hulajnogę po wypakowaniu z pudełka:

1. Pociągnij kolumnę kierownicy do pionu, naciskając jednocześnie błotnik tylnego koła.
2. Ustaw kolumnę kierownicy w pozycji pionowej, a następnie zablokuj przy pomocy zintegrowanej blokady składania.
3. Połącz ze sobą dwa przewody i umieść kierownicę w kolumnie.
4. Wyrównaj kierownicę i wkręć dokładnie dołączone śruby mocowania kierownicy w kolumnie za pomocą dołączonego klucza.

2.3 Składanie hulajnogi

1. Odbezpiecz kierownicę pociągając do góry blokadę składania.
2. Poluźnij zacisk stabilizujący zawias kolumny kierownicy.
3. Opuść kolumnę kierownicy do poziomu.
4. Umieść hak kierownicy w otworze błotnika tylnego koła.

UWAGA: Koła hulajnogi są napompowane do średniej wartości 2,2 bar. Właściwe ciśnienie opon jest jednak uzależnione od wagi użytkownika: Dla osób do 65 kg – 2 bar, dla osób od 65 do 90 kg – 2,2 bar, dla osób powyżej 90 kg – 2,5 bar.

2.4 Instrukcja wyjmowania i wkładania baterii

Wyjmowanie baterii:

1. Odkręć palcami dwie śruby pokrywy baterii w podeście hulajnogi.
2. Unieś pokrywę baterii i odłącz wtyczki ładowania oraz sterowania.
3. Wyciągnij baterię za pomocą zintegrowanego uchwytu.

Wkładanie baterii:

1. Włóż baterię w otwór podestu hulajnogi i podłącz ponownie wtyczki.
2. Zamknij pokrywę baterii i przykręć ją za pomocą śrub mocujących.

3. PIERWSZE KROKI

1. Przytrzymaj przycisk POWER przez 2 sekundy.
2. Złap za uchwyty kierownicy.
3. Ustaw jedną stopę na podeście, a drugą odepchnij się od podłoża
4. Gdy osiągniesz wystarczającą prędkość, aby utrzymać równowagę, postaw obie stopy na podeście.
5. Naciśnij lekko manetkę aby uruchomić silnik, obracaj kierownicą by skrócić.
6. Dociśnij manetkę, aby przyspieszyć.
7. Naciśnij klamkę hamulca aby zahamować.
8. Kiedy hulajnoga zatrzyma się lub porusza z bardzo niską prędkością, możesz zejść z urządzenia.

4. BATERIA

Aby wydłużyć żywotność oraz wydajność baterii, należy przestrzegać zasad ładowania i konserwacji akumulatora opisanych w niniejszej instrukcji oraz używać urządzenia zgodnie z jego przeznaczeniem i zasadami bezpieczeństwa.

4.1 Parametry Baterii

Nazwa	Parametr
Typ	Bateria li-ion
Czas ładowania	8-9 godz.
Napięcie	36V
Temperatura pracy	Od -10°C do 40°C
Temperatura ładowania	Od -10°C do 40°C
Maksymalne napięcie ładowania	42V
Czas utrzymania energii (-10°C do 40°C)	3 miesiące (pełne naładowanie)
Pojemność początkowa	15.6Ah
Maksymalne natężenie ładowania	2A

4.2 Bezpieczeństwo

Ostrzeżenia dotyczące użytkowania baterii:

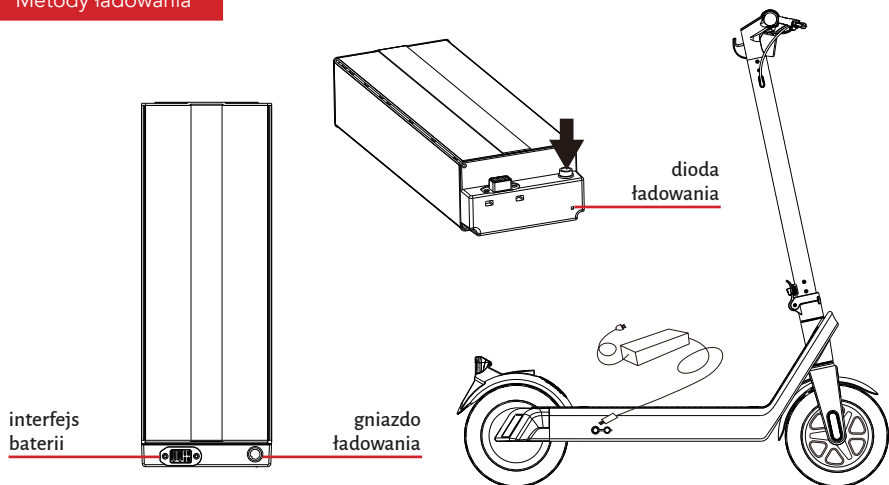
- Bateria powinna być używana zgodnie z lokalnymi przepisami.
- Demontaż i konserwacja baterii powinny być wykonywane wyłącznie przez osoby dorosłe.
- Należy niezwłocznie zaprzestać z używania baterii, gdy pojawi się podejrzany zapach, nadmierne nagrzewanie, wyciek substancji (**UWAGA!** Nie należy dotykać substancji wyciekających z baterii!)
- Baterii nie powinny dotykać dzieci, ani zwierzęta.
- Należy odłączyć ładowarkę przed zainstalowaniem baterii lub przed rozpoczęciem jazdy.
- Aby hulajnoga działała najbardziej efektywnie, przestrzegaj zasad prawidłowego ładowania i używania baterii w zakresie temperatur wskazanym w specyfikacji.
- Bateria zawiera substancje niebezpieczne. Nie należy otwierać baterii ani wkładać niczego do jej środka.
- Zużyta bateria stanowi zagrożenie dla środowiska i zdrowia. Powinna zostać zutylicyzowana zgodnie z lokalnymi przepisami.
- Zabronione jest ładowanie akumulatora, który został zużyty.
- Nie należy ładować akumulatora w wysokiej temperaturze (+ 40°C).
- Ładując hulajnogę należy używać wyłącznie oryginalnej ładowarki.

Wskazówka: Kiedy temperatura wewnętrzna baterii przekroczy 45°C, włączy się zabezpieczenie zapobiegające przegrzaniu.

4.3 Instrukcja ładowania

- Otwórz znajdującą się po prawej stronie podestu pokrywę portu ładowania i upewnij się, że jest on czysty i suchy.
- Podłącz ładowarkę do akumulatora oraz gniazda elektrycznego (100V-240V; 50/60Hz), a następnie upewnij się, że na zasilaczu zapalona jest czerwona dioda sygnalizująca ładowanie.
- Odłącz ładowarkę, gdy kontrolka ładowarki zmieni kolor na zielony (oznacza to, że bateria została naładowana w 99%). Zaleca się, aby przy pierwszym ładowaniu pozostawić baterię podpiętą do ładowarki na 9 godz.

Metody ładowania



Wskazówki:

Aby podłączyć samą baterię bezpośrednio do ładowania, wyjmij ją z podestu hulajnogi i podłącz ładowarkę do akumulatora oraz gniazda elektrycznego (100V-240V;50/60Hz). Upewnij się, że na zasilaczu zapalona jest dioda ładowania.

Gdy bateria jest ładowana oddzielnie, stan ładowania można sprawdzić na za pomoc diody umieszczonej pod gniazdem ładowania na akumulatorze. Wyświetla ona czerwony kolor podczas ładowania i zielony kolor po pełnym naładowaniu.

5. SPECYFIKACJA

Model	EX9
Rozmiar po rozłożeniu	1110 x 530 x 1230 mm
Rozmiar przed rozłożeniem	1110 x 530 x 540 mm
Prześwit	12 cm
Waga netto	23 kg
Pojemność baterii	36V/15.6Ah
Moc silnika	500 W (moc szczytowa do 850 W)
Zasięg na jednym naładowaniu	Do 45km*
Maksymalna prędkość	20km/h
Maksymalne obciążenie	120 kg
Maksymalne nachylenie terenu podjazdu	15°
Zasilanie ładowarki	100-240V
Częstotliwość	50-60Hz
Zasilanie ładowania hulajnogi	42V/2A
Temperatura przechowywania baterii	-10°C do 40°C
Klasa wodoodporności	IP54

*w trybie ECO, waga użytkownika 60kg, optymalne warunki drogowe.

Parametry osiągnane w czasie jazdy (prędkość, zasięg) zależą w dużym stopniu od warunków jazdy.

Podstawowymi zmiennymi są: waga użytkownika, wybrany tryb jazdy, prędkość i płynność jazdy, nawierzchnia, ukształtowanie terenu, pogoda, wiatr.

6. KONSERWACJA

Uwagi odnośnie konserwacji

- Upewnij się, że hulajnoga elektryczna jest wyłączona i odłączona od ładowania.
- Wytrzyj powierzchnię hulajnogi miękką ściereczką.
- Podczas konserwacji nie smaruj łożysk pojazdu.

Ostrzeżenie

Zabrania się czyszczenia hulajnogi elektrycznej z użyciem wody bieżącej lub moczenia w płynach. Spowoduje to trwałe uszkodzenie urządzeń elektrycznych.

Przechowywanie

- Naładuj akumulator przed przechowywaniem hulajnogi w stanie bezczynności, aby zapobiec nadmiernemu rozładowaniu baterii.
- Jeśli temperatura otoczenia jest niższa niż 0° nie należy ładować hulajnogi. W celu naładowania baterii temperatura powinna przekraczać 0°. Prawidłowa temperatura przechowywania naładowanej baterii wynosi -10°C do 40°C.
- Przechowuj hulajnogę elektryczną w suchym pomieszczeniu, w odpowiedniej temperaturze. Możesz przykryć pojazd, aby zapobiec przedostawaniu się kurzu.

Ostrzeżenie

Dla zapewnienia bezpieczeństwa zabrania się rozbierania hulajnogi elektrycznej na części. W przeciwnym wypadku użytkownik zostanie pozbawiony praw do gwarancji.

7. ROZWIĄZYWANIE PROBLEMÓW

W przypadku nieprawidłowego działania hulajnogi, prosimy o niezwłoczny kontakt z Biurem Obsługi Klienta 4Swiss. W poniższej tabeli ukazane zostały możliwe rozwiązania dla wybranych problemów.

Opis usterki	Możliwe rozwiązanie
Nie można włączyć pojazdu	Sprawdź, czy bateria jest poprawnie podłączona i naładowana.
Pojazd nie ładuje się	<ol style="list-style-type: none">1. Upewnij się, że w gniazdku elektrycznym jest zasilanie.2. Sprawdź, czy ładowarka jest poprawnie podłączona do prądu, a na zasilaczu widoczna jest świecąca dioda.3. Sprawdź, czy wtyczka ładowarki została prawidłowo podłączona do akumulatora hulajnogi elektrycznej.

8. ZAWARTOŚĆ OPAKOWANIA

- Hulajnoga elektryczna 4Swiss EX9
- Ładowarka
- Instrukcja obsługi
- Karta gwarancyjna

Skontaktuj się z nami, jeśli zawartość opakowania jest uszkodzona lub brakuje któregoś z elementów.

9. CERTYFIKAT JAKOŚCI

Produkt przeszedł kontrolę jakości i został dopuszczony do sprzedaży na rynku.

10. WARUNKI GWARANCJI

1. Producent udziela Klientowi gwarancji na pojazd, począwszy od daty jego sprzedaży.
2. Firma 4Swiss Polska Sp. z o.o. zapewnia Klientom następujące warunki gwarancji: 24 miesiące gwarancji door to door na urządzenie i 6 miesięcy gwarancji na baterię. W przypadku uszkodzenia objętego gwarancją, Producent zobowiązuje się do odbioru pojazdu ze wskazanego przez Klienta miejsca za pośrednictwem firmy kurierskiej, a następnie doręcza go z powrotem do Klienta na własny koszt.
3. Termin naprawy ustalany jest indywidualnie, w zależności od usterki. W uzasadnionych przypadkach skutkujących opóźnieniem ustalonego terminu naprawy urządzenia, Producent zastrzega sobie prawo do wydłużenia okresu realizacji postanowień gwarancji zgodnie z prawem konsumenta, o czym niezwłocznie poinformuje Klienta.
4. Aby skorzystać z uprawnień wynikających z gwarancji, Klient powinien dostarczyć Producentowi kopię dowodu zakupu tj. fakturę lub paragon fiskalny oraz certyfikat gwarancji. Okres gwarancji na reklamowany i serwisowany element ulega przedłużeniu o okres od zgłoszenia reklamacji do wydania naprawionego urządzenia Klientowi.

5. W przypadku wysyłki urządzenia do serwisu, Klient zobowiązany jest do odpowiedniego przygotowania i zabezpieczenia urządzenia na czas transportu, w taki sposób, aby uniemożliwić powstanie uszkodzeń mechanicznych. Sugerowane jest skorzystanie z oryginalnego opakowania. Klient może zostać obciążony kosztami naprawy uszkodzeń powstałych w wyniku niedostatecznego zabezpieczenia urządzenia na czas transportu.
6. Gwarancją nie są objęte uszkodzenia powstałe w wyniku:
 - a. upadku pojazdu lub uderzenia innym przedmiotem,
 - b. niewłaściwego użytkowania, niezgodnego z zasadami podanymi w instrukcji obsługi,
 - c. braku należytej konserwacji pojazdu, w tym systematycznego i dokładnego czyszczenia,
 - d. użycia niewłaściwych środków czyszczących (np. detergentów, wybielaczy, środków szorujących), nieodpowiednich dla części wykonanych z tworzyw sztucznych,
 - e. podłączenia urządzenia do sieci o napięciu niezgodnym z podanym w instrukcji obsługi,
 - f. nagłych zdarzeń losowych (pożar, powódź itp.),
7. Gwarancją nie są objęte:
 - a. Opony, dętki, wentyle
 - b. Tarcze i okładziny hamulcowe
 - c. Inne elementy eksploatacyjne
8. Gwarancją nie są objęte zmiany barwy, zmatowienia, przebarwienia itp. a także rysy, otarcia lub mikropęknięcia na obudowie i akcesoriach dołączonych do pojazdu.
9. Dowód zakupu nieczytelny lub ze śladami poprawek jest nieważny.
10. Całkowity koszty naprawy uszkodzeń nieobjętych gwarancją pokrywa Klient.
11. Terytorialny zasięg ochrony gwarancyjnej obejmuje obszar Rzeczypospolitej Polskiej.

12. W sprawach nieuregulowanych niniejszymi warunkami gwarancji mają zastosowanie odpowiednie przepisy Kodeksu Cywilnego i Ustawy z dnia 30 maja 2014r. o prawach konsumenta.

Gwarancja udzielana jest na podstawie dowodu zakupu i certyfikatu gwarancyjnego wystawianego do każdego pojazdu.

**Reklamacje należy zgłaszać poprzez stronę internetową:
<https://4swiss.pl/formularz-serwisowy/>**

11. OPIEKA POGWARANCYJNA

1. Producent zapewnia możliwość naprawy zakupionych u niego urządzeń także po upływie okresu gwarancyjnego.
2. Usługa naprawy w okresie pogwarancyjnym jest odpłatna, a koszt dostawy do i od serwisu Producenta pokrywa Kupujący.
3. Producent nie gwarantuje zakupu części, w przypadku zaprzestania ich produkcji.





4Swiss Polska Sp. z o.o.
Al. Armii Ludowej 6/164
00-571 Warszawa
tel. +48 22 123 87 00
e-mail: kontakt@4swiss.pl
www.4swiss.pl



Więcej na:
4swiss.pl/hulajnoga-ex9