

EW6SNME326X



PL Pralka

Instrukcja obsługi



SPIS TREŚCI

1. INFORMACJE DOTYCZĄCE BEZPIECZEŃSTWA.....	3
2. WSKAZÓWKI DOTYCZĄCE BEZPIECZEŃSTWA.....	5
3. OPIS URZĄDZENIA.....	7
4. DANE TECHNICZNE.....	8
5. INSTALACJA.....	8
6. WYPOSAŻENIE.....	12
7. PANEL STEROWANIA.....	13
8. POKRĘTŁO I PRZYCISKI.....	15
9. PROGRAMY.....	17
10. USTAWIENIA.....	23
11. PRZED PIERWSZYM UŻYCIEM.....	24
12. CODZIENNA EKSPLOATACJA.....	24
13. WSKAZÓWKI I PORADY.....	29
14. KONSERWACJA I CZYSZCZENIE.....	30
15. ROZWIĄZYWANIE PROBLEMÓW.....	36
16. PARAMETRY EKSPLOATACYJNE.....	38
17. KRÓTKI PRZEWODNIK.....	41
18. OCHRONA ŚRODOWISKA.....	42

MYŚLIMY O TOBIE

Dziękujemy za zakup urządzenia Electrolux. Jest on owocem dziesięcioleci doświadczeń i innowacji. To pomysłowe i stylowe urządzenie zostało zaprojektowane z myślą o Tobie. Użytkując je, zawsze ma się pewność uzyskania wspaniałych efektów.

Witamy w świecie marki Electrolux

Przejdź na naszą witrynę internetową:



Wskazówki dotyczące użytkowania, broszury, pomoc w rozwiązywaniu problemów oraz informacje dotyczące serwisu i napraw:

www.electrolux.com/support



Zarejestruj produkt, aby korzystać z lepszej obsługi serwisowej:

www.registerelectrolux.com



Kup akcesoria, materiały eksploatacyjne i oryginalne części zamienne do swojego urządzenia:

www.electrolux.com/shop

OBSŁUGA KLIENTA I SERWIS


Należy zawsze używać oryginalnych części zamiennych.

Przed kontaktem z autoryzowanym centrum serwisowym należy przygotować poniższe dane: Model, numer produktu, numer seryjny.

Informacje można znaleźć na tabliczce znamionowej.

 Ostrzeżenie/przestroga — informacje dotyczące bezpieczeństwa

 Ogólne informacje i wskazówki

 Informacje dotyczące środowiska naturalnego

Producent zastrzega sobie możliwość wprowadzenia zmian bez wcześniejszego powiadomienia.

1. ⚠ INFORMACJE DOTYCZĄCE BEZPIECZEŃSTWA

Przed przystąpieniem do instalacji i rozpoczęciem eksploatacji urządzenia należy uważnie zapoznać się z dołączoną instrukcją obsługi. Producent nie odpowiada za obrażenia ciała ani szkody spowodowane nieprawidłową instalacją lub eksploatacją urządzenia. Należy zachować instrukcję obsługi w bezpiecznym i łatwo dostępnym miejscu w celu wykorzystania w przyszłości.

1.1 Bezpieczeństwo dzieci i osób o ograniczonych zdolnościach ruchowych, sensorycznych lub umysłowych

- Urządzenie mogą obsługiwać dzieci po ukończeniu ósmego roku życia oraz osoby o ograniczonych zdolnościach fizycznych, sensorycznych lub umysłowych, a także nieposiadające odpowiedniej wiedzy lub doświadczenia, jeśli będą one nadzorowane lub zostaną poinstruowane w zakresie bezpiecznego korzystania z urządzenia i będą świadome związanych z tym zagrożeń.
- Dzieci w wieku od 3 do 8 lat i osoby o znacznym stopniu niepełnosprawności nie powinny zbliżać się do urządzenia, jeśli nie znajdują się pod stałym nadzorem.
- Dzieci poniżej 3 roku życia nie powinny zbliżać się do urządzenia, jeśli nie znajdują się pod stałym nadzorem.
- Nie pozwalać, aby dzieci bawiły się urządzeniem.
- Przechowywać opakowanie w miejscu niedostępnym dla dzieci lub pozbyć się go w odpowiedni sposób.
- Przechowywać detergenty poza zasięgiem dzieci.
- Dzieci i zwierzęta domowe nie powinny zbliżać się do urządzenia, gdy otworzone są jego drzwi.

- Jeśli urządzenie wyposażono w blokadę uruchomienia, zaleca się jej włączenie.
- Dzieci nie powinny zajmować się czyszczeniem ani konserwacją urządzenia bez odpowiedniego nadzoru.

1.2 Ogólne zasady bezpieczeństwa

- Nie zmieniać parametrów technicznych urządzenia.
- Urządzenie jest przeznaczone do użytku w gospodarstwie domowym oraz do podobnych zastosowań w miejscach, jak:
 - kuchnie w obiektach sklepowych, biurowych oraz innych placówkach pracowniczych;
 - do obsługi przez klientów w hotelach, motelach, obiektach noclegowych i innych obiektach mieszkalnych;
 - miejscach ogólnodostępnych, jak bloki mieszkalne lub pralnie.
- Maksymalny ciężar wsadu to 6 kg. Nie przekraczać maksymalnego ładunku danego programu (patrz rozdział „Programy”).
- Ciśnienie robocze wody w punkcie podłączenia powinno wynosić od 0,5 bara (0,05 MPa) do 10 barów (1,0 MPa).
- Wykładzina podłogowa, dywan lub mata podłogowa nie mogą zasłaniać otworów wentylacyjnych w podstawie.
- Urządzenie powinno być podłączone do sieci wodociągowej za pomocą dołączonego nowego zestawu węży lub innego nowego zestawu węży dostarczonego przez autoryzowane centrum serwisowe.
- Nie wolno ponownie używać starych węży.
- Jeśli przewód zasilający jest uszkodzony, musi go wymienić producent, autoryzowane centrum serwisowe lub inna wykwalifikowana osoba, aby zapobiec ryzyku porażenia prądem.

- Przed przystąpieniem do konserwacji należy wyłączyć urządzenie i wyjąć wtyczkę przewodu zasilającego z gniazda.
- Do czyszczenia urządzenia nie wolno używać wody pod ciśnieniem ani pary wodnej.
- Urządzenie należy czyścić wilgotną szmatką. Stosować wyłącznie obojętne detergenty. Nie używać produktów ściernych, myjek do szorowania, rozpuszczalników ani metalowych przedmiotów.

2. WSKAZÓWKI DOTYCZĄCE BEZPIECZEŃSTWA

2.1 Instalacja



Urządzenie należy zainstalować zgodnie z odpowiednimi krajowymi przepisami.

- Usunąć wszystkie elementy opakowania i blokady transportowe, w tym gumową tuleję z plastikowym elementem dystansowym.
- Przechowywać blokady transportowe w bezpiecznym miejscu. Jeśli w przyszłości zajdzie potrzeba ponownego transportu urządzenia, należy zamontować blokady w celu unieruchomienia bębna, aby zapobiec wewnętrznym uszkodzeniom.
- Zachować ostrożność podczas przenoszenia urządzenia, ponieważ jest ono ciężkie. Należy zawsze stosować rękawice ochronne i mieć na stopach pełne obuwie.
- Należy postępować zgodnie z instrukcją instalacji dołączoną do urządzenia.
- Nie instalować ani nie używać uszkodzonego urządzenia.
- Nie instalować ani nie korzystać z urządzenia w miejscach, w których temperatura może spaść poniżej 0°C lub w których mogłyby być ono narażone na działanie czynników atmosferycznych.
- Podłoże, na którym będzie stało urządzenie, musi być płaskie, stabilne, odporne na działanie wysokiej temperatury i czyste.
- Zapewnić odpowiednią cyrkulację powietrza pomiędzy urządzeniem i podłogą.
- Po ustawieniu urządzenia w docelowym miejscu należy za pomocą poziomicy sprawdzić, czy jest prawidłowo wypoziomowane. W przeciwnym razie należy odpowiednio wyregulować jego nóżki.
- Nie instalować urządzenia bezpośrednio nad podłogową kratką ściekową.
- Nie rozpryskiwać wody na urządzenie i nie narażać go na nadmierny kontakt z wilgocią.
- Nie instalować urządzenia w miejscach uniemożliwiających całkowite otwarcie drzwi urządzenia.
- Nie umieszczać pod urządzeniem żadnych zamkniętych pojemników na wypadek ewentualnego wycieku wody. Skontaktować się z autoryzowanym centrum serwisowym w celu uzyskania informacji, jakich akcesoriów można używać.

2.2 Podłączenie elektryczne



OSTRZEŻENIE!

Zagrożenie pożarem i porażeniem prądem elektrycznym.

- **OSTRZEŻENIE:** Urządzenie jest przeznaczone do instalacji i jednoczesnego podłączenia do złącza uziemającego w budynku.

- Należy używać wyłącznie prawidłowo zamontowanego gniazda elektrycznego z uziemieniem.
- Upewnić się, że parametry na tabliczce znamionowej odpowiadają parametrom znamionowym źródła zasilania.
- Nie stosować rozgałęźników ani przedłużaczy.
- Należy zwrócić uwagę, aby nie uszkodzić wtyczki ani przewodu zasilającego. Wymiany przewodu zasilającego można dokonać wyłącznie w naszym autoryzowanym centrum serwisowym.
- Podłączyć wtyczkę do gniazda elektrycznego dopiero po zakończeniu instalacji. Należy zadbać o to, aby po zakończeniu instalacji urządzenia wtyczka przewodu zasilającego była łatwo dostępna.
- Nie dotykać przewodu zasilającego ani wtyczki mokrymi rękami.
- Odłączając urządzenie, nie należy ciągnąć za przewód zasilający. Należy zawsze ciągnąć za wtyczkę sieciową.

2.3 Podłączenie do sieci wodociągowej

- Temperatura doprowadzanej wody nie może przekraczać 25°C.
- Uważać, aby nie uszkodzić węży wodnych.
- Przed podłączeniem urządzenia do nowej instalacji wodociągowej lub instalacji, z której nie korzystano przez dłuższy czas lub która była naprawiana lub do której podłączono nowe urządzenia (liczniki wody itp.), należy umożliwić wypływ wody, aż będzie ona czysta.
- Podczas pierwszego użycia urządzenia i bezpośrednio po nim należy upewnić się, że nie ma widocznych wycieków wody.
- Jeśli wąż dopływowy jest za krótki, nie stosować węży przedłużających. Należy skontaktować się z autoryzowanym punktem serwisowym, aby zamówić dłuższy wąż dopływowy.
- Podczas rozpakowywania urządzenia z węża spustowego może wypływać

woda. Są to pozostałości wody po testach przeprowadzanych w fabryce.

- Wąż spustowy można przedłużyć maksymalnie do 400 cm. Aby zamówić drugi wąż spustowy i przedłużyć należy skontaktować się z autoryzowanym punktem serwisowym.
- Należy zadbać o to, aby po zainstalowaniu urządzenia zawór wody był łatwo dostępny.

2.4 Użytkowanie



OSTRZEŻENIE!

Zagrozenie odniesieniem obrażeń, porażeniem prądem, pożarem lub uszkodzeniem urządzenia.

- Należy przestrzegać wskazówek dotyczących bezpieczeństwa podanych na opakowaniu detergentu.
- Nie umieszczać produktów łatwopalnych ani przedmiotów nasączonych łatwopalnymi produktami w pobliżu lub na urządzeniu.
- Nie prać odzieży mocno zaplamionej olejem, smarem lub innymi tłustymi substancjami. Mogą one uszkodzić gumowe części pralki. Przed włożeniem do pralki należy taką odzież wyprać wstępnie ręcznie.
- Nie dotykać szyby drzwi podczas trwania programu. Szyba może być gorąca.
- Upewnić się, że w praniu nie ma żadnych metalowych przedmiotów.

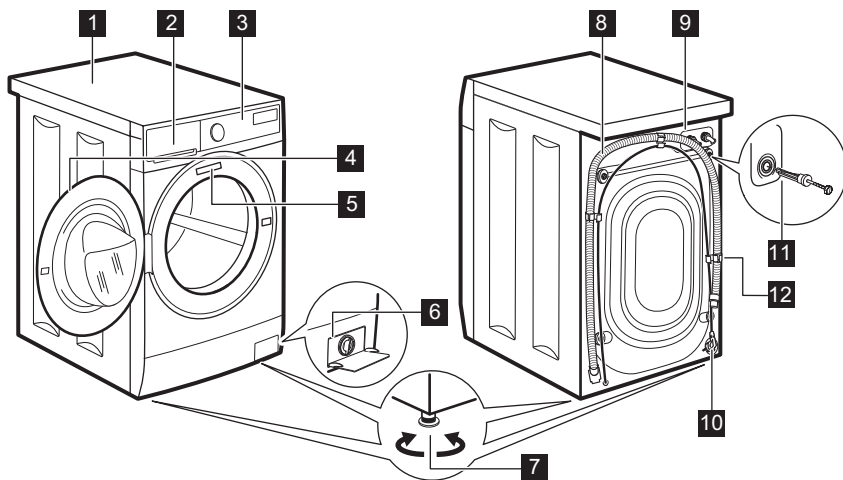
2.5 Serwis

- Aby naprawić urządzenie, należy skontaktować się z autoryzowanym centrum serwisowym. Należy stosować wyłącznie oryginalne części zamienne.
- Samodzielna lub nieprofesjonalna naprawa może mieć negatywny wpływ na bezpieczeństwo i spowodować utratę gwarancji.
- Następujące części zamienne będą dostępne przez 10 lat po zakończeniu produkcji modelu: silnik i szczołki silnika, przeniesienie napędu między silnikiem a bębнем, pompy, amortyzatory i sprężyny, bęben

piorący, krzyżak bębna i powiązane łożyska kulkowe, grzałki i elementy grzejne, w tym pompy ciepła, sztywne przewody i powiązane elementy, w tym węże, zawory, filtry i elementy układu Aqua Stop, układy elektroniczne, wyświetlacze elektroniczne, przełączniki ciśnieniowe, termostaty i czujniki, oprogramowanie i oprogramowanie układowe, w tym oprogramowanie do resetowania, drzwi, zawias drzwiowy i uszczelki, inne uszczelki, zespół blokady drzwi, elementy plastikowe, takie jak dozowniki detergentu. Niektóre z tych części zamiennych będą dostępne wyłącznie dla profesjonalnych punktów serwisowych i nie wszystkie części zamienne są odpowiednie do wszystkich modeli.

3. OPIS URZĄDZENIA

3.1 Widok urządzenia



- 1** Błat roboczy
- 2** Dozownik detergentu
- 3** Panel sterowania
- 4** Uchwyt drzwi
- 5** Tabliczka znamionowa
- 6** Filtr pompy opróżniającej
- 7** Nóżki do poziomowania urządzenia

2.6 Utylizacja



OSTRZEŻENIE!

Zagrożenie odniesieniem obrażeń lub uduszeniem.

- Odłączyć urządzenie od źródła zasilania i zamknąć dopływ wody.
- Odciąć przewód zasilający blisko urządzenia i oddać do utylizacji.
- Wymontować zatrzask drzwi, aby uniemożliwić zamknięcie się dziecka lub zwierzęcia w bębnie.
- Utylizację urządzenia należy przeprowadzić zgodnie miejscowymi przepisami w zakresie utylizacji zużytego sprzętu elektrycznego i elektronicznego (WEEE).



Na tabliczce znamionowej znajdują się: nazwa modelu (A), numer produktu (B), parametry zasilania (C) oraz numer seryjny (D).

4. DANE TECHNICZNE

Wymiar	Szerokość / wysokość / całkowita głębokość	59.5 cm / 84.3 cm / 41.1 cm
Podłączenie elektryczne	Napięcie Całkowita moc Bezpiecznik Częstotliwość	230 V 2000 W 10 A 50 Hz
Poziom zabezpieczenia przed wnikaniem cząstek stałych i wilgoci zapewniony przez osłonę zabezpieczającą, z wyjątkiem sytuacji, w których urządzenie niskonapięciowe nie ma zabezpieczenia przed wilgocią		IPX4
Ciśnienie doprowadzanej wody	Minimalny Maksimum	0,5 bara (0,05 MPa) 10 barów (1,0 MPa)
Zasilanie wodą ¹⁾ .		Zimna woda
Maksymalny wsad	Bawełniane	6 kg
Prędkość wirowania	Maksymalna prędkość wirowania	1151 obr./min

¹⁾ Podłączyć wąż doprowadzający wodę do zaworu z 3/4" gwintem

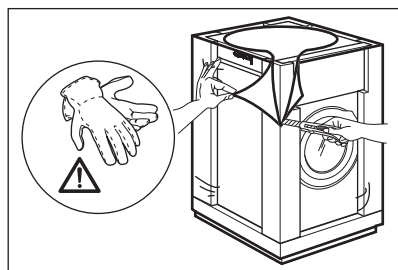
5. INSTALACJA



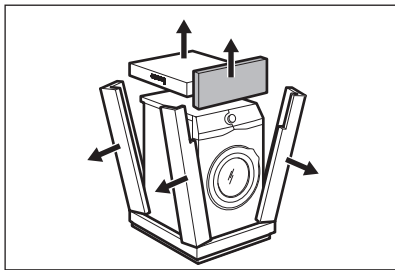
OSTRZEŻENIE!
Patrz rozdział dotyczący bezpieczeństwa.

5.1 Rozpakowanie

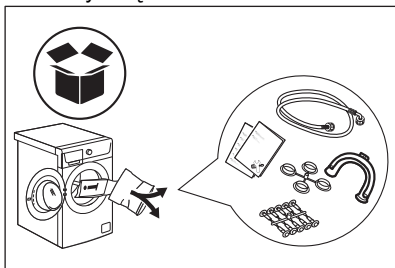
1. Zdjąć zewnętrzną folię. W razie potrzeby należy użyć noża.



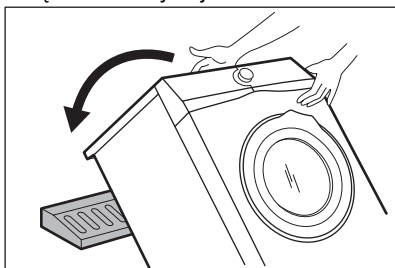
2. Zdjąć kartonową przykrywkę i styropianowe elementy opakowania.



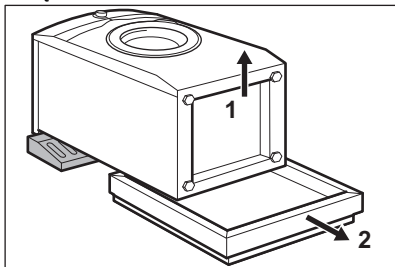
3. Otworzyć drzwi. Wyjąć wszystkie elementy z bębna.



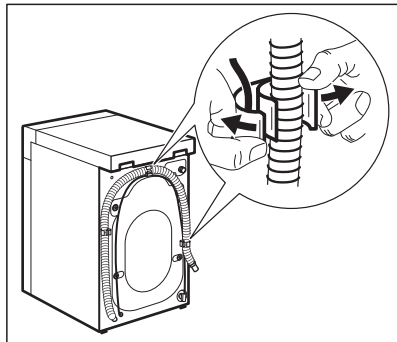
4. Położyć przedni styropianowy element opakowania na podłodze za urządzeniem. Ostrożnie położyć urządzenie na tylnej ścianie.



5. Usunąć blok styropianu ze spodu urządzenia.

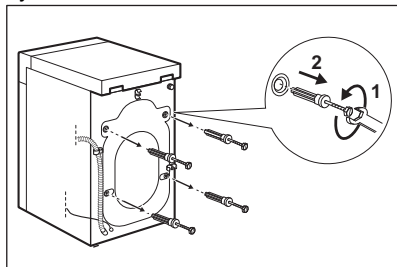


6. Ponownie ustawić urządzenie w pozycji pionowej. Zdjąć przewód zasilający i wąż spustowy z uchwytu.

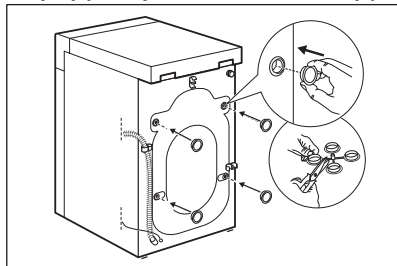


OSTRZEŻENIE!
Z węża spustowego może wypłynąć woda. Są to pozostałości wody po testowaniu urządzenia w fabryce.

7. Usunąć cztery blokady transportowe i wyciągnąć plastikowe elementy dystansowe.



8. W otwory włożyć plastikowe zatyczki znajdujące się w torebce z instrukcją.

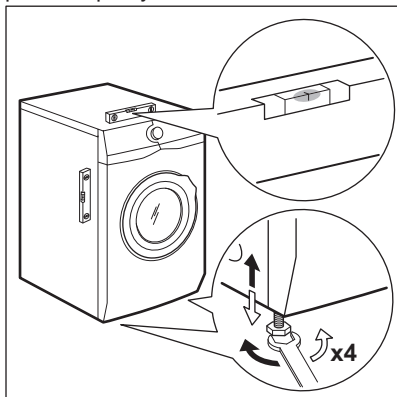




Zaleca się zachowanie opakowania oraz blokad transportowych na przyszłość.

5.2 Umieszczenie i wypoziomowanie

Należy odpowiednio wyregulować urządzenie, aby zapobiec drganiom, hałasowi i przesuwaniu się urządzenia podczas pracy.



1. Urządzenie należy instalować na stabilnej i poziomej powierzchni. Urządzenie musi być wypoziomowane i stabilne. Upewnić się, że urządzenie nie dotyka ściany lub innych urządzeń oraz że jest zapewniony pod nim przepływ powietrza.
2. Poluzować lub dokręcić nóżki, aby wypoziomować urządzenie. Wszystkie nóżki muszą stabilnie opierać się na podłodze.



OSTRZEŻENIE!
Nie należy umieszczać pod nóżkami urządzenia kawałków kartonu, drewna lub innych materiałów w celu wypoziomowania.

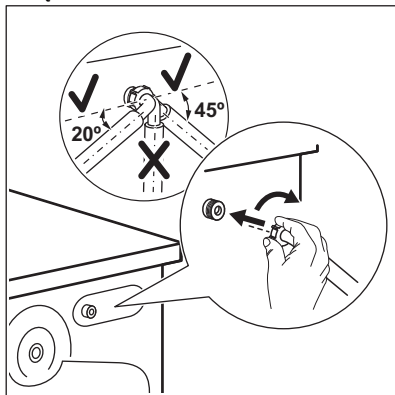
5.3 Wąż dopływowy



OSTRZEŻENIE!

Upewnić się, że węże nie są uszkodzone i nie ma wycieków ze złązek. Nie stosować węży przedłużających, jeśli wąż dopływowy jest za krótki. Aby zamówić zamienny wąż dopływowy, należy skontaktować się z punktem serwisowym.

1. Podłączyć wąż dopływowy z tyłu urządzenia.



2. Skierować go w prawo lub w lewo, odpowiednio do położenia zaworu wody. Upewnić się, że wąż dopływowy nie jest skierowany pionowo.
3. W razie potrzeby poluzować nakrętkę wieńcową, aby ustawić wąż w odpowiednim położeniu.
4. Podłączyć wąż dopływowy do zaworu zimnej wody z gwintem 3/4 cala.

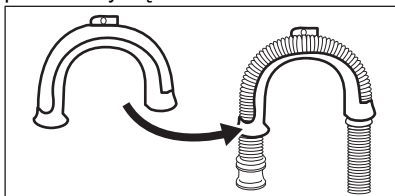
5.4 Odprowadzanie wody

Końcówka węża spustowego powinna znajdować się na wysokości nie mniejszej niż 600 mm i nie większej niż 1000 mm od powierzchni podłogi.

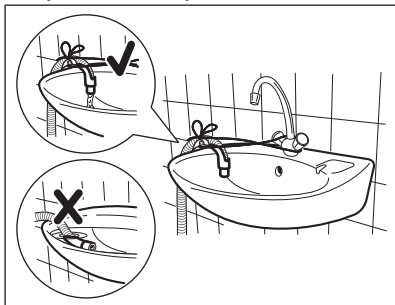
- i** Wąż spustowy można przedłużyć maksymalnie do 4000 mm. Więcej informacji na temat innych węży spustowych i przedłużających można uzyskać w autoryzowanym punkcie serwisowym.

Wąż spustowy można podłączyć na różne sposoby:

1. Zagiąć wąż na kształt litery U i poprowadzić go wzdłuż plastikowej prowadnicy węża.

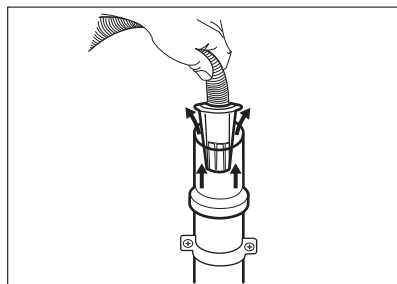


2. Na krawędzi umywalki – przymocować prowadnicę do zaworu wody lub do ściany.

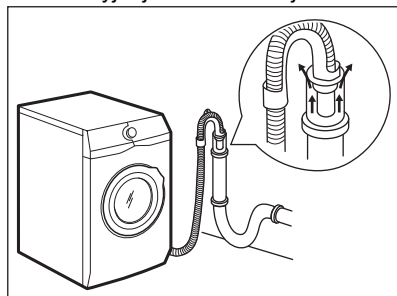


- i** Upewnić się, że plastikowa prowadnica jest nieruchoma podczas odpompowywania wody, a wąż spustowy nie jest zanurzony w wodzie. Może nastąpić cofnięcie brudnej wody do urządzenia.

3. Jeśli końcówka węża spustowego wygląda w następujący sposób (patrz ilustracja), można ją włożyć bezpośrednio do rury kanalizacyjnej.

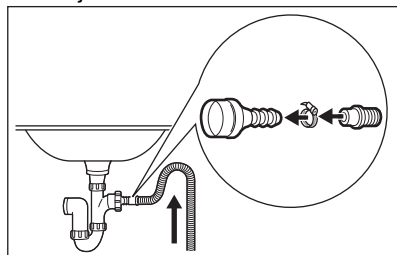


4. Do rury kanalizacyjnej z otworem wentylacyjnym – włożyć wąż spustowy bezpośrednio do rury kanalizacyjnej. Patrz ilustracja.



- i** Należy zawsze zapewnić wentylację końcówki węża spustowego, tj. wewnętrzna średnica rury kanalizacyjnej (min. 38 mm – min. 1,5") musi być większa niż zewnętrzna średnica węża spustowego.

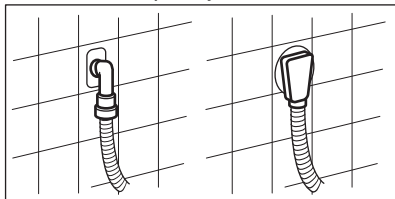
5. Bez plastikowej prowadnicy węża, do syfonu umywalki – umieścić wąż spustowy na krótcu syfonu i zabezpieczyć zaciskiem. Patrz ilustracja.



Należy ułożyć wąż spustowy w pętłę, aby nie dopuścić do przedostawania

się zanieczyszczeń ze zlewu do urządzenia.

6. Włożyć wąż bezpośrednio do rury kanalizacyjnej zabudowanej w ścianie i zabezpieczyć zaciskiem.



5.5 Podłączenie do sieci elektrycznej

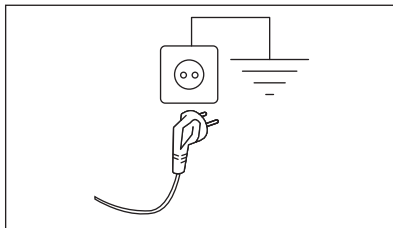
Po zakończeniu instalacji można podłączyć wtyczkę przewodu zasilającego do gniazda elektrycznego.

Parametry zasilania podano na tabliczce znamionowej, umieszczonej na wewnętrznej krawędzi drzwi urządzenia, oraz w rozdziale „Dane techniczne”. Należy upewnić się, że są one zgodne z parametrami sieciowego źródła zasilania.

Należy sprawdzić, czy instalacja domowa jest w stanie wytrzymać maksymalne

wymagane obciążenie, biorąc pod uwagę również korzystanie z innych sprzętów gospodarstwa domowego.

Podłączyć urządzenie do gniazda z uziemieniem.



Po zainstalowaniu urządzenia przewód zasilający musi być łatwo dostępny.

Jeśli instalacja urządzenia wymaga wykonania prac elektrycznych, należy skontaktować się autoryzowanym centrum serwisowym.

Producent nie ponosi żadnej odpowiedzialności za zniszczenia i uszkodzenia spowodowane nieprzebraniem powyższych zaleceń bezpieczeństwa.

6. WYPOSAŻENIE

6.1 Dostępne na www.electrolux.com/shop lub u autoryzowanego sprzedawcy

Należy uważnie przeczytać instrukcję dołączoną do produktu.



Jedynie używanie odpowiednich akcesoriów zatwierdzonych przez firmę ELECTROLUX zapewni spełnienie norm bezpieczeństwa przez urządzenie. Użycie niezatwierdzonych części będzie powodem negatywnego rozpatrzenia reklamacji.

6.2 Zestaw płytek mocujących (4055171146)

W przypadku instalacji urządzenia na cokole należy je zabezpieczyć za pomocą płytek mocujących.

7. PANEL STEROWANIA

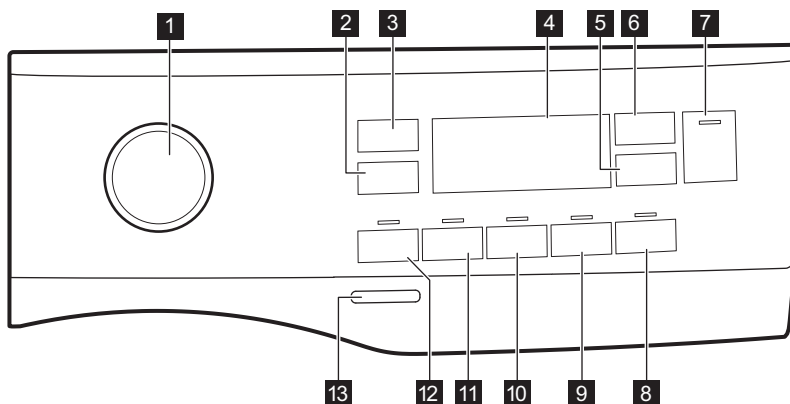
7.1 Funkcje specjalne

Zakupiona przez Państwa pralka spełnia wszystkie współczesne wymagania związane z efektywnym praniem przy jednoczesnym niskim zużyciu wody, energii i detergentów oraz dbałości o tkaniny.

- Dzięki **opcji Soft Plus** płyn zmiękczający do tkanin jest równomiernie rozprowadzany w praniu i dociera do każdego włókna, zapewniając idealną miękkość tkanin.

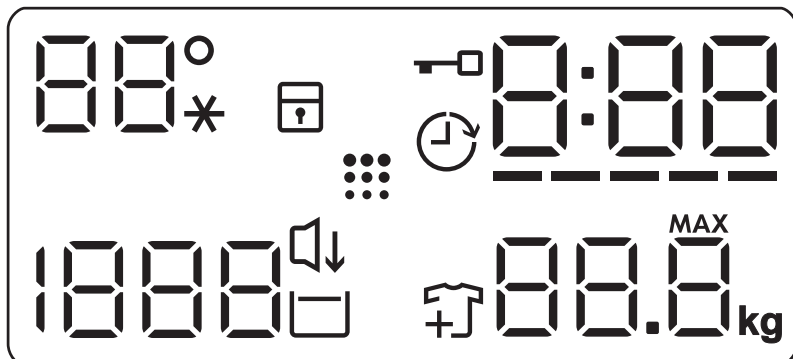
- Para to szybki i łatwy sposób na odświeżenie ubrań. Delikatne programy parowe usuwają z tkanin niepożądane zapachy i wygładzają zagniecenia. Prasowanie będzie łatwiejsze!
- Dzięki technologii **SensiCare** urządzenie automatycznie dostosowuje czas trwania cyklu, aby zapewnić doskonałe efekty prania w jak najkrótszym czasie.

7.2 Opis panelu sterowania



- | | |
|--|--|
| 1 Pokrętko wyboru programów | 8 Przycisk dotykowy Łatwe prasowanie |
| 2 Przycisk dotykowy opcji zmniejszenia prędkości wirowania Obrotu | 9 Przycisk dotykowy Soft Plus |
| 3 Przycisk dotykowy Temp. | 10 Przycisk dotykowy Dodatkowe płukanie |
| 4 Wyświetlacz | 11 Przycisk dotykowy Odplamianie |
| 5 Przycisk dotykowy Opóźniony start | 12 Przycisk dotykowy Pranie wstępne |
| 6 Przycisk dotykowy Time Manager | 13 Przycisk Wł./Wył. |
| 7 Start/Pauza Przycisk dotykowy ▶ | |

7.3 Wyświetlacz



88° --*	Obszar wskazań temperatury: Wskaźnik temperatury Wskaźnik prania w zimnej wodzie
	Wskaźnik blokady uruchomienia.
	Wskaźnik opóźnienia rozpoczęcia programu.
	Wskaźnik blokady drzwi.
000	Wskaźnik cyfrowy może pokazywać: <ul style="list-style-type: none"> • Czas trwania programu (np. 2:40). • Czas opóźnienia rozpoczęcia programu (np. 2h). • Zakończenie cyklu (000). • Kod ostrzeżenia (np. E20).
-----	Wskaźnik paskowy funkcji kontroli czasu.
88.8 ^{MAX} _{kg}	Wskaźnik maksymalnego ciężaru ładunku.
	Wskaźnik dodawania prania. Świeci się w początkowej fazie prania, kiedy użytkownik może wstrzymać pracę urządzenia i dodać więcej prania.
	Wskaźnik przypominający o czyszczeniu bębna.
	Wskaźnik funkcji Tryb cichy.
	Wskaźnik funkcji Stop z wodą.
1888 - - -	Obszar wskazań funkcji wirowania: Wskaźnik prędkości wirowania Wskaźnik funkcji Bez wirowania. Faza wirowania jest wyłączona.

8. POKRĘTŁO I PRZYCISKI

8.1 Wprowadzenie

- i** Opcje/funkcje nie są dostępne dla wszystkich programów prania. Należy sprawdzić zgodność opcji/funkcji z programami prania w „Tabeli programów”. Dana opcja/funkcja może wykluczać inną. W takim przypadku urządzenie nie pozwoli na jednoczesny wybór niezgodnych opcji/funkcji.

8.2 Wł./Wył.

Naciśnięcie i przytrzymanie tego przycisku przez kilka sekund umożliwia włączenie lub wyłączenie urządzenia. Podczas włączania i wyłączania urządzenia emitowane są dwa różne dźwięki.

W niektórych przypadkach funkcja trybu czuwania automatycznie wyłącza po kilku minutach urządzenie, aby zmniejszyć pobór energii. Należy wtedy ponownie włączyć urządzenie.

Więcej informacji znajduje się w rozdziale Codzienna eksploatacja.

8.3 Temp.

Przy wyborze programu prania urządzenie automatycznie proponuje domyślną temperaturę.





Dotykać przycisku, aż na wyświetlaczu pojawi się żądana wartość temperatury.


Gdy na wyświetlaczu widoczny jest wskaźnik **—***, urządzenie nie podgrzewa wody.


8.4 Obroty

Po ustawieniu programu urządzenie automatycznie ustawia maksymalną dozwoloną prędkość wirowania (z wyjątkiem programu Denim). Ta opcja umożliwia zmianę domyślnej prędkości wirowania.

Dotknąć tego przycisku aby:

- **Zmniejszyć prędkość wirowania.**
Na wyświetlaczu widoczne są wyłącznie prędkości wirowania dostępne dla ustawionego programu.
- Dodatkowe opcje wirowania **Bez wirowania— — —**.
Wybranie tej opcji powoduje wyłączenie wszystkich faz wirowania. Urządzenie wykonuje tylko fazę odpompowania wybranego programu prania. Opcję tę należy wybierać do prania bardzo delikatnych tkanin. Urządzenie zużywa więcej wody w fazie płukania niektórych programów prania.
- Włączyć opcję **Stop z wodą** .
Wirowanie końcowe nie jest wykonywane. Urządzenie nie odpompuje wody z ostatniego płukania, aby zapobiec powstaniu zagnieceń na praniu. Po zakończeniu programu prania w bębnie pozostanie woda.
Na wyświetlaczu pojawi się wskaźnik . Drzwi są zablokowane, a bęben obraca się regularnie, aby zmniejszyć zagniecenia. Aby otworzyć drzwi, należy odpompować wodę.
Po dotknięciu przycisku Start/Pauza urządzenie wykona fazę wirowania i odpompuje wodę.
- **i** Urządzenie automatycznie odpompuje wodę po około 18 godzinach.
- Włączyć opcję **Tryb cichy** .
Pośrednie fazy wirowania oraz ostatnia faza są wstrzymane, a program kończy się z wodą w bębnie. Pozwała to zmniejszyć zagniecenia. Na wyświetlaczu pojawi się wskaźnik . Drzwi pozostają zablokowane. Bęben obraca się regularnie, aby zmniejszyć zagniecenia. Aby otworzyć drzwi, należy odpompować wodę.
Program jest bardzo cichy, można go uruchamiać nocą, gdy dostępne są tańsze taryfy za prąd. W niektórych programach płukania pobierana jest większa ilość wody.

Po dotknięciu przycisku Start/Pauza  urządzenie wykona tylko fazę odpompowania.


-  Urządzenie automatycznie odpompuje wodę po około 18 godzinach.

8.5 Pranie wstępne

Ta opcja umożliwia dodanie fazy prania wstępnego do programu prania.

Zaświeci się odpowiedni wskaźnik nad przyciskiem dotykowym.

- Ta opcja umożliwia dodanie fazy prania wstępnego w 30°C przed fazą prania.
Opcja jest zalecana do mocno zabrudzonego prania, zwłaszcza zawierającego piasek, pył, błoto lub inne cząstki stałe.


-  Opcje te mogą wydłużyć czas trwania programu.


8.6 Odplamianie

Dotknąć tego przycisku, aby dodać do programu fazę odplamiania.

Świeci się odpowiedni wskaźnik nad przyciskiem dotykowym.

Ta opcja jest przydatna do prania rzeczy z trudnymi do usunięcia plamami.


Po włączeniu tej opcji należy dodać odplamiacz do komory .

-  Opcja ta wydłuża czas trwania programu.
Funkcja nie jest dostępna z temperaturą niższą niż 40°C.

8.7 Stałe Dodatkowe płukanie

Ta opcja umożliwia dodanie kilku cykli płukania odpowiednio do wybranego programu prania.

Opcji tej należy używać w przypadku prania rzeczy osób uczulonych na deterenty lub mających wrażliwą skórę.


-  Opcja ta wydłuża czas trwania programu.

Wskaźnik nad danym przyciskiem dotykowym zaświeci się i pozostanie włączony podczas następnych cykli, aż użytkownik nie wyłączy tej opcji.

8.8 Stałe Soft Plus

Włączenie tej opcji zapewnia optymalizację dozowania płynu zmiękczającego i miękkość tkanin.

Zaleca się jej użycie w przypadku stosowania płynu zmiękczającego.

-  Opcja ta wydłuża czas trwania programu.

Wskaźnik nad danym przyciskiem dotykowym zaświeci się i pozostanie włączony podczas następnych cykli, aż użytkownik nie wyłączy tej opcji.

8.9 Łatwe prasowanie

Urządzenie delikatnie wypierze i odwirowuje pranie, aby zapobiec powstaniu zagnieść.

Urządzenie zmniejsza prędkość wirowania, zużywa więcej wody i dostosowuje czas trwania programu do rodzaju prania.

Zaświeci się odpowiedni wskaźnik.

8.10 Opóźniony start

Ta opcja umożliwia późniejsze rozpoczęcie programu w bardziej dogodnym czasie.

Dotykać przycisku, aby ustawić żądany czas opóźnienia. Wartość czasu zwiększa się skokowo w zakresie od 1 godz. do 20 godz.

8.11 Time Manager

Opcja ta umożliwia skrócenie czasu trwania programu zależnie od wielkości wsadu i stopnia jego zabrudzenia.

Po ustawieniu programu prania na wyświetlaczu pojawiają się domyślny czas jego trwania oraz kreski -----.

Dotknąć przycisku Time Manager, aby zależnie od potrzeb skrócić czas trwania programu. Na wyświetlaczu pojawi się nowy czas trwania programu i odpowiednio zmniejszy się liczba kresek:

----- odpowiedni cykl do prania pełnego wsadu średnio zabrudzonych rzeczy.

---- szybki cykl do prania pełnego wsadu lekko zabrudzonych rzeczy.

--- bardzo szybki cykl do prania mniejszego wsadu lekko zabrudzonych rzeczy (zalecana maks. połowa wsadu).

- najkrótszy cykl do odświeżania małej ilości prania.

Funkcja Time Manager jest dostępna tylko z programami wymienionymi w tabeli.

wskaźnik	Eco 40-60	Bawełna	Syntetyki
----- 1)	■	■	■

wskaźnik	Eco 40-60	Bawełna	Syntetyki
-----	■	■	■
----	■	■	■
---	■	■	■
--	■	■	■
-	■	■	■

1) Domyślny czas trwania wszystkich programów.



W niektórych urządzeniach czas trwania programu jest skracany bez wyświetlania kresek.

8.12 Start/Pauza ▷||



Dotknąć przycisku Start/Pauza ▷||, aby uruchomić urządzenie, włączyć tryb paury lub przerwać działanie programu.






9. PROGRAMY

9.1 Tabela programów

Program Domyślna temperatura Zakres temperatury	Referencyjna prędkość wirowania Zakres prędkości wirowania [obr./min.]	Maksymalny ciężar wsadu	Opis programu (Rodzaj wsadu i stopień zabrudzenia prania)
Eco 40-60 40°C 1)	1200 obr./min (1200-400)	6 kg	Tkaniny bawełniane białe i o trwałych kolorach. Normalnie zabrudzone. Czas trwania programu wydłuża się, a zużycie energii maleje przy jednoczesnym zapewnieniu dobrych efektów prania.

Program Domyślna temperatura Zakres tem- peratury	Referen- cyjna prędkość wirowania Zakres prędkości wirowania [obr./min.]	Maksy- malny ciężar wsadu	Opis programu (Rodzaj wsadu i stopień zabrudzenia pra- nia)
Bawełna 40°C 90°C – pranie w zimnej wo- dzie	1200 obr./min (1200- 400)	6 kg	Białe i kolorowe tkaniny bawełniane. Śred- nio i bardzo zabrudzone.
Syntetyki 40°C 60°C – pranie w zimnej wo- dzie	1200 obr./min (1200 - 400)	3 kg	Tkaniny syntetyczne lub mieszane. Normal- nie zabrudzone.
Delikatne 30°C 40°C – pranie w zimnej wo- dzie	1200 obr./min (1200- 400)	1 kg	Delikatne tkaniny, takie jak akryl, wiskoza oraz tkaniny mieszane wymagające deli- katnego prania. Średnio i lekko zabrudzone.
Szybki 14 min. 30°C	800 obr./min (800- 400)	1 kg	Tkaniny syntetyczne i mieszane. Rzeczy lekko zabrudzone i wymagające odświeżenia.
Płukanie	1200 obr./min (1200- 400)	6 kg	Wszystkie tkaniny z wyjątkiem wełnianych i bardzo delikatnych. Program do płukania i odwirowania odzieży. Domyślną prędkością wirowania jest ta stosowana w programach do prania tkanin bawełnianych. Zmniejszyć prę- dkość wirowania odpowiednio do rodzaju pra- nia. W razie potrzeby ustawić opcję Dodatko- we płukanie, aby dodać płukania. Przy niskiej prędkości wirowania urządzenie przeprowa- dza cykl delikatnego płukania i krótkiego wiro- wania.
Odpomp./ Wirowanie	1200 obr./min (1200 -400)	6 kg	Wszystkie tkaniny z wyjątkiem wełnianych i bardzo delikatnych. Odwirowanie prania i odpompowanie wody z bębna.

Program Domyślna temperatura Zakres tem- peratury	Referen- cyjna prędkość wirowania Zakres prędkości wirowania [obr./min.]	Maksy- malny ciężar wsadu	Opis programu (Rodzaj wsadu i stopień zabrudzenia pra- nia)
Antyalergic- ny  60°C	1200 obr./min (1200 - 400)	6 kg	Białe rzeczy bawełniane. Program usuwa mikroorganizmy dzięki fazie prania, w której przez kilka minut utrzymuje się temperatura powyżej 60°C. Pozwala to usunąć zarazki, bakterie, mikroorganizmy i cząstki stałe. Para w połączeniu z dodatkową fazą płukania umożliwia pełne usunięcie pozostałości detergentu oraz pyłków i alergenów, co jest szczególnie ważne w przypadku skóry wrażliwej.
Ubrania dzie- cięce 40°C 40°C – pranie w zimnej wo- dzie	1200 obr./min (1200 - 400)	1 kg	Delikatny cykl przeznaczony do odzieży dzie- cięcej. Wysoki poziom wody i delikatne ruchy bębna w fazie prania zapewniają ochronę ko- lorów i włókien tkanin.
Jedwab 30°C	800 obr./min (800 - 400)	0,5 kg	Specjalny program przeznaczony do prania tkanin jedwabnych i mieszanych tkanin syntetycznych.
Wełna  40°C 40°C – pranie w zimnej wo- dzie	1200 obr./min (1200- 400)	1 kg	Rzeczy wełniane nadające się do prania w pralce i przeznaczone do prania ręcznego oraz inne tkaniny z symbolem „pranie ręcz- ne”²⁾.
Sportowe 30°C 40°C – pranie w zimnej wo- dzie	1200 obr./min (1200 - 400)	3 kg	Odzież sportowa z różnych tkanin. Rzeczy lekko zabrudzone lub wymagające odświeże- nia.

Program Domyślna temperatura Zakres temperatury	Referencyjna prędkość wirowania Zakres prędkości wirowania [obr./min.]	Maksymalny ciężar wsadu	Opis programu (Rodzaj wsadu i stopień zabrudzenia prania)
Outdoor  30°C 40°C – pranie w zimnej wodzie	1200 obr./min (1200-400)	1,5 kg ³⁾ 1 kg ⁴⁾	<p data-bbox="568 347 613 400"> Nie używać płynu zmiękczającego do tkanin i upewnić się, że w dozowniku detergentu nie został płyn.</p> <p data-bbox="568 469 1024 596">Syntetyczna odzież sportowa. Program do delikatnego prania nowoczesnej odzieży sportowej i turystycznej, odpowiedni także do prania odzieży do gimnastyki, kolarstwa, joggingu itp. Zalecana wielkość wsadu to 1,5 kg.</p> <p data-bbox="568 596 1024 799">Tkaniny nieprzemakalne, nieprzemakalno-oddychające oraz o właściwościach hydrofobowych. Programu można także używać do regeneracji tkanin nieprzemakalno-oddychających – zwłaszcza tych z powłoką hydrofobową. Aby przywrócić właściwości tkanin nieprzemakalno-oddychających, należy postępować zgodnie z poniższymi zaleceniami:</p> <ul data-bbox="568 799 1024 948" style="list-style-type: none"> • Wlać detergent piorący do przegródki . • Wlać specjalny środek regenerujący do tkanin nieprzemakalnych do przegródki na płyn zmiękczający . • Zmniejszyć wielkość wsadu do 1 kg. <p data-bbox="568 959 1024 1139"> Aby dodatkowo poprawić właściwości hydrofobowe odzieży, należy wysuszyć ją w suszarce, ustawiając program Outdoor (jeśli jest dostępny i suszenie w suszarce jest dozwolone w instrukcjach umieszczonych na metce).</p>

Program Domyślna temperatura Zakres tem- peratury	Referen- cyjna prędkość wirowania Zakres prędkości wirowania [obr./min.]	Maksy- malny ciężar wsadu	Opis programu (Rodzaj wsadu i stopień zabrudzenia pra- nia)
Denim 30°C 40°C – pranie w zimnej wo- dzie	800 obr./min (1200 - 400)	1,5 kg	Specjalny program do odzieży dżinsowej, z delikatną fazą prania zapobiegającą blaknięciu i powstawaniu przebarwień. Mniejszy wsad zapewni lepszą ochronę.

1) Zgodnie z rozporządzeniem 2019/2023 Komisji UE ten program prania w temperaturze 40°C umożliwia pranie razem – w ramach tego samego cyklu – średnio zabrudzonych tkanin bawełnianych przeznaczonych do prania w temperaturze 40°C lub 60°C.



Informacje dotyczące temperatury prania, czasu trwania programu i innych parametrów są zawarte w rozdziale „Parametry eksploatacyjne”.

Najbardziej wydajnymi programami pod względem zużycia energii są ogólnie te, które umożliwiają pranie w niższej temperaturze i trwają dłużej.




2) Podczas tego cyklu bęben obraca się powoli w celu zapewnienia delikatnego prania. Może wydawać się, że bęben nie obraca się lub że nie obraca się prawidłowo.

3) Program prania.



4) Program prania i faza impregnacji.


Zgodność opcji programów

Program	Obroty - - - - □ ⇩	Pranie wstępne	Odplamianie	Dodatkowe płukanie Soft Plus	Łatwe prasowanie	Opóźniony start	Time Manager
Eco 40-60	■	■	■	■	■	■	■
Bawełna	■	■	■	■	■	■	■
Syntetyki	■	■	■	■	■	■	■
Delikatne	■	■	■	■	■	■	■
Szybki 14 min.	■	■	■			■	
Płukanie	■	■	■	■		■	
Odpomp./Wiro- wanie	■	■				■	

Program	Obroty				Pranie wstępne	Odplamianie	Dodatkowe płukanie	Soft Plus	Łatwe prasowanie	Opóźniony start	Time Manager
Antyalergiczny 	■	■	■	■	■	■	■	■		■	
Ubrania dziecięce	■	■	■	■	■		■	■		■	
Jedwab	■	■									■
Wełna 	■	■	■								■
Sportowe	■	■	■		■		■				■
Outdoor 	■	■	■				■				■
Denim	■	■	■	■		■	■	■	■		■

Odpowiednie detergenty do programów prania

Program	Uniwersalny proszek do prania ¹⁾	Uniwersalny w płynie	W płynie do tkanin kolorowych	Do tkanin delikatnych i wełny	Specjalne
Eco 40-60	▲	▲	▲	--	--
Bawełna	▲	▲	▲	--	--
Syntetyki	▲	▲	▲	--	--
Delikatne	--	--	--	▲	▲
Szybki 14 min.	--	▲	▲	--	--
Antyalergiczny 	▲	▲	--	--	▲
Ubrania dziecięce	--	▲	▲	--	▲
Jedwab	--	--	--	▲	▲
Wełna 	--	--	--	▲	▲
Sportowe	--	▲	▲	--	▲

Program	Uniwersalny proszek do prania ¹⁾	Uniwersalny w płynie	W płynie do tkanin kolorowych	Do tkanin delikatnych i wełny	Specjalne
Outdoor 	--	--	--	▲	▲
Denim	--	--	▲	▲	▲

¹⁾ W temperaturze powyżej 60°C zaleca się stosowanie detergentu w proszku.

▲ = Zalecane

-- = Niezalecane

9.2 Woolmark Wool Care – Blue (niebieski)



WOOL HAND WASH SAFE

Firma Woolmark Company zatwierdziła cykl prania wełny dostępny w tym urządzeniu jako nadający się do prania odzieży wełnianej oznaczonej metką „Prac ręcznie” pod warunkiem, że pranie zostanie wykonane zgodnie ze wskazówkami umieszczonymi na metce odzieży oraz zaleceniami producenta pralki. M1459

W wielu krajach symbol Woolmark jest certyfikowanym znakiem towarowym.

10. USTAWIENIA

10.1 Sygnały dźwiękowe

Urządzenie emituje różne sygnały dźwiękowe w następujących sytuacjach:

- Włączenie urządzenia (specjalny krótki dźwięk).
- Wyłączenie urządzenia (specjalny krótki dźwięk).
- Dotknięcie przycisku (kliknięcie).
- Dokonanie niewłaściwego wyboru (3 krótkie dźwięki).
- Zakończenie programu (sekwencja dźwięków przez około 2 minuty).
- Nieprawidłowe działanie urządzenia (sekwencja krótkich dźwięków przez około 5 minut).


Aby **wyłączyć/włączyć** sygnały dźwiękowe informujące o zakończeniu programu, należy dotknąć jednocześnie i przytrzymać przez około 2 sekundy przyciski Pranie wstępne i Odplamianie. Na wyświetlaczu widoczne jest wskazanie On/Off.



Po wyłączeniu sygnałów dźwiękowych będą one nadal emitowane w przypadku nieprawidłowego działania urządzenia.

10.2 Blokada uruchomienia

Ta opcja pozwala zapobiec manipulowaniu przez dzieci przy panelu sterowania.

- Aby **włączyć/wyłączyć** tę opcję, należy nacisnąć i przytrzymać przycisk Łatwe prasowanie, aż na wyświetlaczu **zaświeci się/zgaśnie** .

Po wyłączeniu urządzenie zapamięta wybór tej opcji.

Funkcja blokady uruchomienia nie jest dostępna przez kilka sekund po włączeniu urządzenia.

11. PRZED PIERWSZYM UŻYCIEM

1. Sprawdzić, czy dostępne jest podłączenie do sieci elektrycznej i czy zawór wody jest otwarty.
2. Wlać 2 litry wody do przegródki na detergent oznaczonej symbolem 2.

Spowoduje to uruchomienie układu odpływowego.

3. Dodać niewielką ilość detergentu do przegródki na detergent oznaczonej symbolem 2.

4. Ustawić i uruchomić program do prania bawełny z ustawioną najwyższą temperaturą, nie wkładając prania do bębna.

Spowoduje to usunięcie wszelkich możliwych zabrudzeń z bębna i zbiornika.

12. CODZIENNA EKSPLOATACJA



OSTRZEŻENIE!

Patrz rozdział dotyczący bezpieczeństwa.

12.1 Włączanie urządzenia

1. Włożyć wtyczkę przewodu zasilającego do gniazda elektrycznego.
2. Odkręcić zawór wody.
3. Nacisnąć i przytrzymać przez kilka sekund przycisk Wł./Wył., aby włączyć urządzenie.

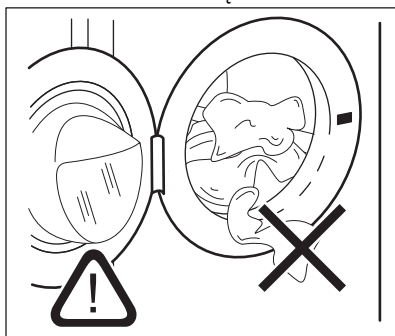
Rozlegnie się krótki sygnał dźwiękowy.

12.2 Wkładanie prania

1. Otworzyć drzwi urządzenia.
2. Opróżnić kieszenie i rozprostować rzeczy przed włożeniem ich do urządzenia.
3. Włożyć pranie do bębna (należy robić to pojedynczo).

Nie wkładać do bębna zbyt dużo prania.

4. Dokładnie zamknąć drzwi.



UWAGA!

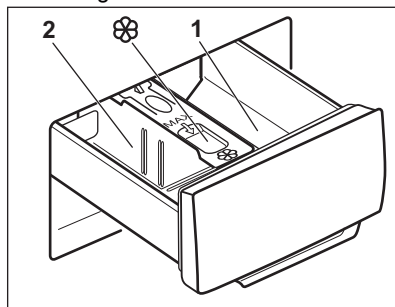
Upewnić się, że nie doszło do przytrzaśnięcia prania między drzwiami a uszczelką, ponieważ może to spowodować wyciek wody i uszkodzenie prania.



Pranie odzieży mocno zaplamionej olejem lub smarem może uszkodzić gumowe części pralki.

12.3 Stosowanie detergentów i dodatków

1. Odmierzyć odpowiednią ilość detergentu i płynu zmiękczającego.
2. Umieścić detergent i płyn zmiękczający w odpowiednich komorach.
3. Dokładnie zamknąć szufladę na detergent.




**UWAGA!**

Należy stosować wyłącznie detergenty przeznaczone do pralek.



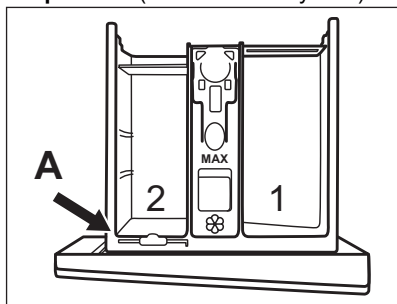
Zawsze należy przestrzegać instrukcji zamieszczonej na opakowaniu detergentów.

1	Przegródka na detergent do fazy prania wstępnego lub programu z namaczaniem (jeśli jest dostępny). Przed rozpoczęciem programu dodać detergent do prania wstępnego i namaczania.
2	Przegródka na detergent do fazy prania. Stosując detergent w płynie, należy dołączyć go bezpośrednio przed rozpoczęciem programu.
	Przegródka na dodatkowe środki w płynie (płyn zmiękczający, krochmal). Umieścić produkt w komorze przed rozpoczęciem programu.

Po zakończeniu cyklu prania usunąć w razie potrzeby resztki detergentu z dozownika detergentu.

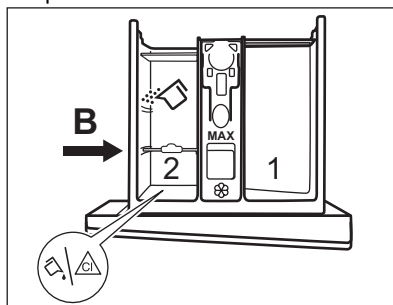
12.4 Zmiana położenia rozdzielacza detergentu

1. Wysunąć dozownik detergentu. Położenie **A** rozdzielacza detergentu jest przeznaczone do **detergentu w proszku** (ustawienie fabryczne).



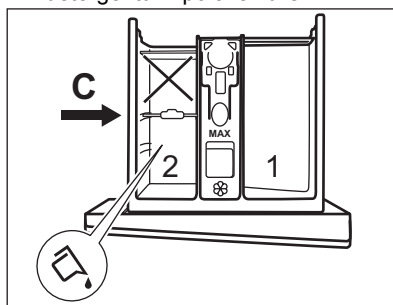
2. **Aby użyć detergentu/dodatku lub środka wybielającego w płynie:** Wyjąć rozdzielacz detergentu z

położenia **A** i umieścić go w położeniu **B**.

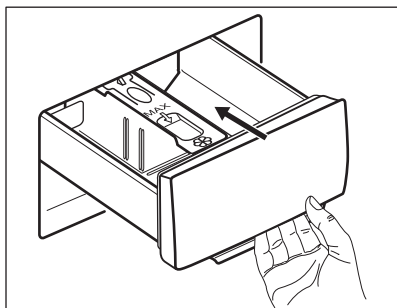


Położenie **B** rozdzielacza detergentu jest przeznaczone do detergentu w proszku w tylnej przegródce oraz detergentu/dodatku lub środka wybielającego w płynie w przedniej przegródce.

3. **Aby użyć tylko detergentu w płynie:** Umieścić rozdzielacz detergentu w położeniu **C**.





- Nie stosować gęstych ani żelowych detergentów.
 - Nie przekraczać maksymalnej dawki detergentu w płynie.
 - Nie ustawiać fazy prania wstępnego.
 - Nie ustawiać funkcji opóźnienia rozpoczęcia programu.
4. Odmierzyć dawkę detergentu i płynu zmiękczającego do tkanin i ostrożnie zamknąć dozownik detergentu.



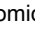

Upewnić się, że rozdzielnik detergentu jest włożony prawidłowo i nie spowoduje zablokowania szuflady.


12.5 Ustawianie programu

1. Ustawić pokrętko wyboru programów na żądanym programie prania. Zacznie migać wskaźnik przycisku Start/Pauza .
2. Aby zmienić temperaturę i/lub prędkość wirowania, należy dotknąć odpowiednich przycisków.
3. W razie potrzeby można wybrać jedną lub więcej opcji, dotykając odpowiednich przycisków. Na wyświetlaczu pojawią się odpowiednie wskaźniki i odpowiednio zmienią się wyświetlane informacje.





 Jeśli wybór jest **niemożliwy**, rozlegnie się sygnał dźwiękowy, a na wyświetlaczu pojawi się
 - - -.

12.6 Uruchamianie programu

Dotknąć przycisku Start/Pauza , aby uruchomić program. Uruchomienie programu jest niemożliwe, jeśli wskaźnik przycisku jest wyłączony i nie miga (np. pokrętkła wyboru programów znajduje się w nieprawidłowym położeniu). Odpowiedni wskaźnik przestanie migać i pozostanie włączony. Program uruchomi się, a drzwi zostaną zablokowane. Na wyświetlaczu pojawi się wskaźnik .






 Gdy urządzenie napełnia się wodą, na krótki czas może włączyć się pompa opróżniająca.

12.7 Uruchamianie programu z opóźnieniem

1. Dotknąć kilkakrotnie przycisku Opóźniony start , aż na wyświetlaczu pojawi się żądany czas opóźnienia programu. Na wyświetlaczu pojawi się wskaźnik .
2. Dotknąć przycisku Start/Pauza . Nastąpi zablokowanie drzwi urządzenia i rozpocznie się odliczanie czasu opóźnienia. Na wyświetlaczu pojawi się wskaźnik . Po zakończeniu odliczania program rozpocznie się automatycznie.



Anulowanie opóźnienia rozpoczęcia programu po rozpoczęciu odliczania

Aby anulować opóźnienie rozpoczęcia programu:


1. Dotknąć przycisku Start/Pauza , aby wstrzymać pracę urządzenia. Zacznie migać odpowiedni wskaźnik.
2. Dotknąć kilkakrotnie przycisku Opóźniony start , aż na wyświetlaczu pojawi się  i zgaśnie wskaźnik .
3. Ponownie dotknąć przycisku Start/Pauza , aby natychmiast uruchomić program.

Zmiana opóźnienia rozpoczęcia programu po rozpoczęciu odliczania

Aby zmienić opóźnienie rozpoczęcia programu:


1. Dotknąć przycisku Start/Pauza , aby wstrzymać pracę urządzenia. Zacznie migać odpowiedni wskaźnik.
2. Dotknąć kilkakrotnie przycisku Opóźniony start , aż na

wyświetlaczu pojawi się żądany czas opóźnienia programu.

3. Ponownie dotknąć przycisku Start/Pauza , aby rozpocząć nowe odliczanie czasu.

12.8 Funkcja wykrywania ładunku SensiCare System

Po dotknięciu przycisku Start/Pauza :

1. Funkcja SensiCare System rozpocznie rozpoznawanie ciężaru ładunku, aby obliczyć rzeczywisty czas trwania programu. Podczas tej fazy zostanie odtworzona prosta animacja w obszarze pasków funkcji kontroli czasu , pod cyframi wskazania czasu.
2. Po upływie 15-20 minut paski funkcji kontroli czasu znikną i zostanie wyświetlone nowe wskazanie czasu trwania programu. Urządzenie automatycznie dostosuje czas trwania programu do wielkości ładunku, aby zapewnić doskonałe efekty prania w jak najkrótszym czasie.

12.9 Przerwanie programu i zmiana opcji

W czasie trwania programu można zmienić **tylko niektóre** opcje:

Zmienić opcje. Informacje podane na wyświetlaczu odpowiednio zmieniają się.



12.10 Anulowanie programu w trakcie jego trwania

1. Nacisnąć przycisk Wł./Wył., aby anulować program i wyłączyć urządzenie.
2. Nacisnąć przycisk Wł./Wył., aby ponownie włączyć urządzenie.



Jeśli zakończyło się działanie funkcji SensiCare System i rozpoczęło napełnianie wodą, nowy program uruchomi się **bez powtarzania fazy działania funkcji SensiCare System**. Woda i detergent nie zostaną odpompowane, aby się nie zmarnowały.


Możliwy jest również inny sposób anulowania programu:





1. Obrócić pokrętko wyboru programów w położenie „Reset” .
 2. Odczekać 1 sekundę. Na wyświetlaczu widoczne jest wskazanie .
- Teraz można ustawić nowy program prania.

12.11 Otwieranie drzwi – dokładanie prania



Jeśli temperatura i poziom wody w bębnie są zbyt wysokie lub bęben nadal obraca się, nie należy otwierać drzwi urządzenia.

Gdy uruchomiony jest program lub funkcja opóźnionego rozpoczęcia programu, drzwi urządzenia są zablokowane. Na wyświetlaczu pojawi się wskaźnik .

1. Dotknąć przycisku Start/Pauza . Zacznie migać wskaźnik .
2. Zaczekać, aż przestanie migać i zgaśnie wskaźnik blokady drzwi . Otworzyć drzwi urządzenia. W razie potrzeby dołożyć lub wyjąć rzeczy z bębna. Zamknąć drzwi i dotknąć przycisku Start/Pauza . Program lub opóźnienie rozpoczęcia programu będzie kontynuowane.

12.12 Zakończenie programu

Po zakończeniu programu urządzenie wyłączy się automatycznie. Rozlegnie się sygnał dźwiękowy (jeśli jest włączony).

Na wyświetlaczu pojawi się wskazanie



Drzwi odblokują się i zgaśnie wskaźnik



1. Nacisnąć przycisk Wł./Wył., aby wyłączyć urządzenie.

Po upływie pięciu minut od momentu zakończenia programu funkcja oszczędzania energii automatycznie wyłączy urządzenie.



Po ponownym uruchomieniu urządzenia na wyświetlaczu pojawi się informacja o zakończeniu poprzedniego programu. Wybrać nowy program za pomocą pokrętki wyboru programów.

2. Wyjąć pranie z bębna.
3. Upewnić się, że bęben jest pusty.
4. Drzwi oraz dozownik detergentu należy pozostawić lekko uchylone, aby zapobiec powstawaniu pleśni i nieprzyjemnych zapachów.

12.13 Odpompowanie wody po zakończeniu cyklu

Jeśli wybrano program lub opcję, po których urządzenie nie odpompowuje wody po ostatnim płukaniu, program jest zakończony, ale:

- W obszarze wskaźników czasu widoczne jest wskazanie a na wyświetlaczu – wskaźnik zablokowanych drzwi .
 - Bęben obraca się regularnie, aby nie dopuścić do powstania zagnieień na praniu.
 - Drzwi pozostają zablokowane.
 - Należy odpompować wodę, aby móc otworzyć drzwi:
1. W razie potrzeby dotknąć przycisku Obroty, aby zmniejszyć prędkość wirowania sugerowaną przez urządzenie.
 2. Nacisnąć przycisk Start/Pauza:

- Jeśli wybrano opcję Stop z wodą , urządzenie odpompuje wodę i przeprowadzi wirowanie.
- Jeśli wybrano opcję Tryb cichy , urządzenie tylko odpompuje wodę.

Wskaźnik opcji Stop z wodą i Tryb cichy zgaśnie.

3. Po zakończeniu programu, gdy zgaśnie wskaźnik blokady drzwi , można otworzyć drzwi.
4. Nacisnąć i przytrzymać przez kilka sekund przycisk Wł./Wył., aby wyłączyć urządzenie.

12.14 Tryb czuwania

Funkcja Tryb czuwania automatycznie wyłącza urządzenie, aby zmniejszyć zużycie energii, gdy:

- Nie używano urządzenia przez 5 minut, gdy nie działa żaden program. Nacisnąć przycisk Wł./Wył., aby ponownie włączyć urządzenie.
 - Po 5 minutach od zakończenia programu prania. Nacisnąć przycisk Wł./Wył., aby ponownie włączyć urządzenie. Na wyświetlaczu pojawi się wskazanie zakończenia ostatniego programu. Wybrać nowy program za pomocą pokrętki wyboru programów.
- Po obróceniu pokrętki w położenie „Reset” , urządzenie wyłączy się automatycznie w ciągu 30 sekund.



Po wybraniu programu lub opcji prania, które kończą się zatrzymaniem wody w bębnie, funkcja Tryb czuwania **nie wyłącza** urządzenia, aby przypomnieć użytkownikowi o konieczności odpompowania wody.

13. WSKAZÓWKI I PORADY

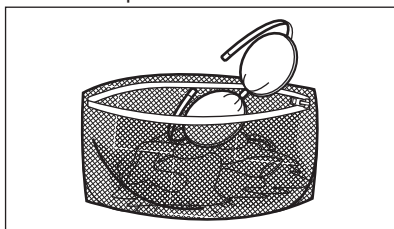


OSTRZEŻENIE!

Patrz rozdział dotyczący bezpieczeństwa.

13.1 Wkładanie prania

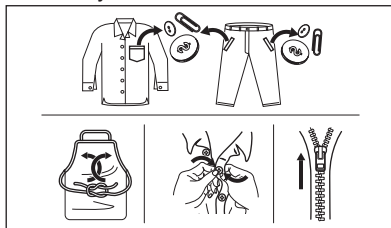
- Należy posegregować pranie: białe, kolorowe, syntetyczne, delikatne i wełniane.
- Należy przestrzegać instrukcji umieszczonych na etykietach prania.
- Nie prać razem białej i kolorowej odzieży.
- Niektóre kolorowe rzeczy mogą farbować podczas pierwszego prania. Zaleca się pranie ich oddzielnie za pierwszym razem.
- Odwrócić na drugą stronę wielowarstwowe tkaniny, wełnę oraz rzeczy z nadrukami.
- Na mocne zabrudzenia i plamy nanieść odpowiedni detergent przed umieszczeniem prania w bębnie.
- Należy zachować ostrożność przy praniu zasłon. Odczepić żabki/haczyki i umieścić zasłony w worku do prania lub poszewce od poduszki.
- Nie prać rozdartych tkanin lub tkanin o nieobszytych brzegach. Małe i/lub delikatne rzeczy (np. biustonosze z fiszbinami, paski, rajstopy, sznurowadła, wstążki itp.) należy prać w worku do prania.



- Mała ilość prania może stwarzać problemy z wyważeniem podczas wirowania i spowodować nadmierne wibracje. W takim przypadku:
 - przerwać program i otworzyć drzwi (patrz rozdział „Codzienna eksploatacja”);
 - ręcznie rozłożyć pranie, aby rzeczy były równomiernie rozmieszczone w bębnie;

– nacisnąć przycisk Start/Pauza. Faza wirowania zostanie wznowiona.

- Pozapinać poszewki i zatrzaski oraz zasunąć zamki błyskawiczne. Spiąć lub zawiązać paski, sznurki, sznurowki, wstążki i inne luźne elementy.
- Opróżnić kieszenie i rozłożyć zwinęte tkaniny.



13.2 Uporczywe plamy

Do wywabienia niektórych plam woda i detergent są niewystarczające.

W takiej sytuacji zalecamy zastosowanie środka wstępnego przed włożeniem prania do urządzenia.

Dostępne są specjalne odplamiacze. Zastosować odplamiacz odpowiedni do rodzaju plamy i tkaniny.

13.3 Rodzaj i ilość detergentu

Wybór detergentu i użycie jego odpowiedniej ilości wpływa nie tylko na skuteczność prania, ale także zapobiega marnotrawstwu i sprzyja ochronie środowiska:

- Należy stosować wyłącznie deterenty i inne środki przeznaczone do pralek automatycznych. Zgodnie z ogólnymi zasadami należy stosować:
 - deterenty w proszku do wszystkich rodzajów tkanin z wyjątkiem delikatnych; deterenty w proszku zawierające wybielacz do białych tkanin i dezynfekcji prania;
 - deterenty w płynie, najlepiej do prania w niskiej temperaturze (maksymalnie 60°C), do wszystkich rodzajów tkanin lub specjalnie tylko do tkanin wełnianych.

- Wybór rodzaju i ilości detergentu zależy od: rodzaju tkaniny (delikatne, wełniane, bawełniane itp.), koloru odzieży, wielkości wsadu, stopnia zabrudzenia, temperatury prania i twardości używanej wody.
- Stosować się do instrukcji podanych na opakowaniach detergentów i innych środków, nie przekraczając zaznaczonego maksymalnego poziomu (**MAX**).
- Nie należy mieszać różnych typów detergentów.
- Należy stosować mniej detergentów, jeśli:
 - prana jest mniejsza ilość rzeczy,
 - pranie jest lekko zabrudzone,
 - podczas prania powstaje duża ilość piany.
- W przypadku stosowania detergentu w tabletkach lub kapsułkach należy zawsze umieszczać je w bębnie, a nie w dozowniku detergentu.

Użycie niewłaściwego detergentu może powodować:

- niezadowolające efekty prania;
- zszarzenie prania;
- efekt śliskości prania;
- rozwój pleśni w urządzeniu.

Użycie nadmiernej ilości detergentu może powodować:

- nadmierne pienienie;
- gorszy efekt prania;
- niezadowolający efekt płukania;
- niekorzystne oddziaływanie na środowisko.

13.4 Wskazówki dotyczące ekologii

W celu zaoszczędzenia wody i energii elektrycznej a tym samym przyczynienia

się do ochrony środowiska, prosimy o przestrzeganie następujących zaleceń:

- Załadunek **maksymalnej ilości prania zalecanego dla danego programu pomaga obniżyć zużycie wody i energii**.
- Stosując odpowiednie zabiegi, można usunąć plamy i brud z niewielkich powierzchni. Następnie można wykonać cykl prania z zastosowaniem niższej temperatury.
- Aby użyć odpowiedniej ilości detergentu, należy zapoznać się z zaleceniami producenta detergentu i sprawdzić twardość wody pobieranej z domowej instalacji. Patrz „Twardość wody”.
- **Przed suszeniem prania w suszarce należy ustawić maksymalną prędkość wirowania** dla wybranego programu prania. Pozwoli to zaoszczędzić energię podczas suszenia.

13.5 Twardość wody

Jeśli woda na danym obszarze jest twarda lub umiarkowanie twarda, zaleca się stosowanie zmiękczacza wody przeznaczonego do pralek. Jeśli woda jest miękka, nie ma konieczności stosowania zmiękczacza wody.

Aby uzyskać informacje na temat twardości wody, należy skontaktować się z miejscowym zakładem wodociągowym.

Używać odpowiedniej ilości zmiękczacza wody. Należy przestrzegać instrukcji umieszczonych na opakowaniu produktu.

14. KONSERWACJA I CZYSZCZENIE



OSTRZEŻENIE!
Patrz rozdział dotyczący bezpieczeństwa.

14.1 Harmonogram okresowego czyszczenia

Okresowe czyszczenie pomaga wydłużyć żywotność urządzenia.

Po zakończeniu każdego cyklu należy pozostawić drzwi i dozownik detergentu lekko uchylone, aby umożliwić obieg powietrza i odparowanie wilgoci z wnętrza urządzenia – pozwoli to zapobiec rozwojowi pleśni i wydobywaniu się nieprzyjemnego zapachu.


Jeśli urządzenie nie będzie używane przez dłuższy czas: zamknąć zawór wody i odłączyć urządzenie od zasilania.

Zalecany harmonogram okresowego czyszczenia:

Odkamienianie	Dwa razy do roku
Pranie konserwacyjne	Raz w miesiącu
Wyczyścić uszczelkę drzwi	Co dwa miesiące
Wyczyścić bęben	Co dwa miesiące
Wyczyścić dozownik detergentu	Co dwa miesiące
Wyczyścić wąż doprowadzający wodę i filtr w zaworze	Dwa razy do roku

Poniżej opisano, w jaki sposób należy czyścić poszczególne elementy.

14.2 Wyjmowanie obcych przedmiotów

-  Przed uruchomieniem cyklu opróżnić kieszonkę i zawiązać wszystkie luźne elementy. Patrz „Wkładanie prania” w rozdziale „Wskazówki i porady”.

14.3 Czyszczenie obudowy

Urządzenie należy czyścić wyłącznie za pomocą ciepłej wody z łagodnym mydłem. Dokładnie osuszyć wszystkie powierzchnie. Nie używać myjek do szorowania ani żadnych materiałów o właściwościach ściernych.



UWAGA!

Nie stosować alkoholu, rozpuszczalników ani produktów chemicznych.



UWAGA!

Nie czyścić powierzchni metalowych za pomocą detergentów z chlorem.

14.4 Odkamienianie



Jeśli woda na danym obszarze jest twarda lub umiarkowanie twarda, zaleca się stosowanie środka zmiękczającego wodę przeznaczonego do pralek.

Regularnie sprawdzać bęben pod kątem tworzenia się kamienia.

Nawet zwykłe detergenty zawierają środki zmiękczające wodę, ale zaleca się okresowe uruchamianie cyklu z pustym bębniem i środkiem do odkamieniania.



Należy zawsze przestrzegać instrukcji umieszczonej na opakowaniu produktu.

14.5 Pranie konserwacyjne

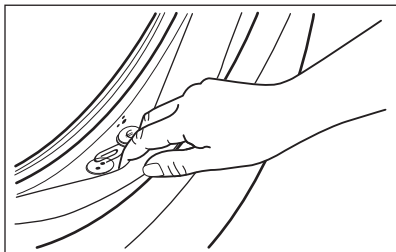
Częste i długotrwałe stosowanie programów niskotemperaturowych może spowodować osadzanie się detergentu, pozostałości włókien, wzrost bakterii wewnątrz bębna i komory. Może to być przyczyną powstawania nieprzyjemnych zapachów i pleśni. Aby usunąć osady i oczyścić wewnętrzne części urządzenia, należy regularnie (co najmniej raz w miesiącu) przeprowadzać pranie konserwacyjne.



Należy zapoznać się z punktem „Czyszczenie bębna”.

14.6 Uszczelka drzwi z kieszonką

Urządzenie jest wyposażone w **samoczyszczący się układ odpływowy**, który podczas wypompowywania wody usuwa drobne włókna oddzielone od tkanin. Regularnie sprawdzać uszczelkę. Monety, guziki i inne małe przedmioty można wyjąć po zakończeniu cyklu.



W razie potrzeby wyczyścić ją środkiem do czyszczenia w kremie na bazie amoniaku, uważając, aby nie zarysować jej powierzchni.

- i** Należy zawsze przestrzegać instrukcji umieszczonych na opakowaniu produktu.

14.7 Czyszczenie bębna

Należy regularnie sprawdzać bęben, aby nie dopuścić do tworzenia się osadów.


Osady rdzy zbierające się na bębnie mogą być spowodowane rdzewiącymi ciałami obcymi obecnymi w praniu lub osadami żelaza w wodzie

Wyczyścić bęben specjalnym środkiem do czyszczenia stali nierdzewnej.

- i** Należy zawsze przestrzegać instrukcji umieszczonej na opakowaniu produktu. Nie wolno czyścić bębna żrącymi środkami do usuwania kamienia, środkami do szorowania zawierającymi chlor ani metalowymi myjkami.

Dokładne czyszczenie:

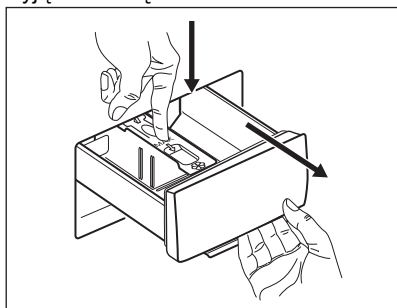
1. Wyjąć pranie z bębna.
2. Uruchomić program Bawełna z najwyższą temperaturą.
3. Dodać niewielką ilość detergentu do pustego bębna, aby wypłukać wszelkie pozostałości zanieczyszczeń.

- i** Od czasu do czasu, po zakończeniu cyklu, na wyświetlaczu może pojawić się symbol  – sygnalizuje on potrzebę oczyszczenia bębna. Symbol zniknie po przeprowadzeniu czyszczenia bębna.

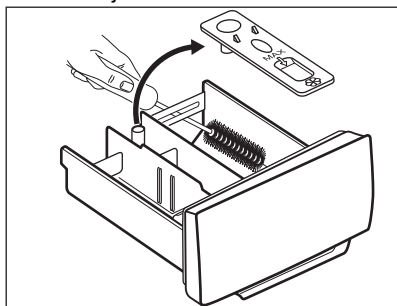
14.8 Czyszczenie dozownika detergentu

Aby zapobiec możliwemu tworzeniu się osadów detergentu lub zestalaniu się płynu zmiękczającego, a także powstawaniu pleśni w szufladzie na detergenty, należy co pewien czas wykonywać poniższą procedurę:

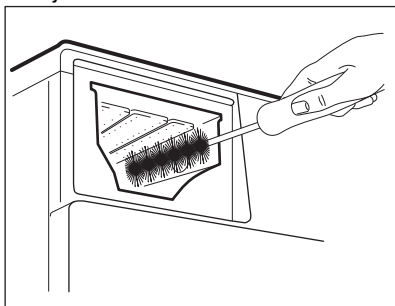
1. Otworzyć szufladę. Nacisnąć rygiel do dołu, jak pokazano na ilustracji, i wyjąć szufladę.



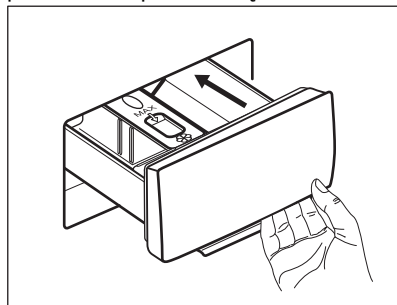
2. Zdjąć górną część przegródki na dodatki, aby ułatwić czyszczenie, i przepłukać pod bieżącą ciepłą wodą w celu usunięcia pozostałości nagromadzonego detergentu. Po umyciu umieścić górną część na swoim miejscu.



3. Usunąć wszelkie pozostałości detergentu z dolnej i górnej części wnętrza. Do czyszczenia wnętrza użyć małej szczotki.



4. Włożyć szufladę w prowadnice i zamknąć ją. Uruchomić program płukania bez prania w bębnie.



14.9 Czyszczenie pompy opróżniającej

Należy regularnie sprawdzać filtr pompy opróżniającej i pilnować, aby był czysty.

Wyczyścić pompę opróżniającą, jeśli:

- Urządzenie nie wypompuje wody.
- Bęben nie obraca się.
- Urządzenie wydaje nietypowe odgłosy z powodu zablokowania pompy opróżniającej.
- Na wyświetlaczu pojawia się kod alarmowy **E20**

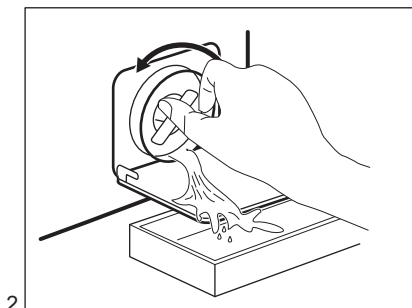
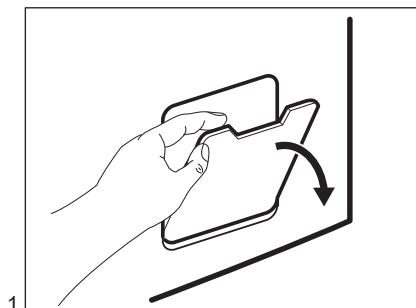


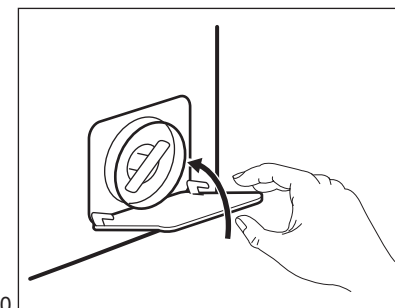
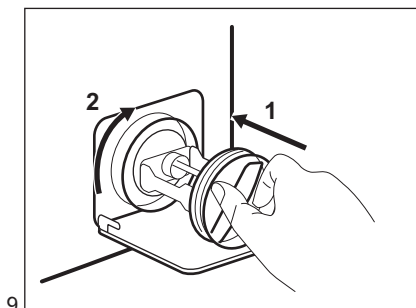
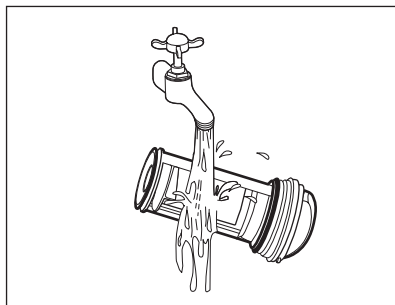
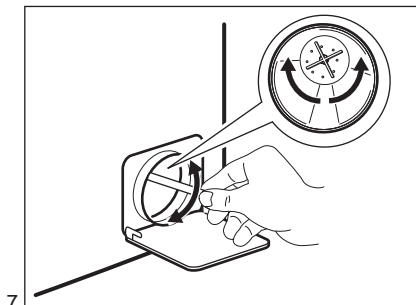
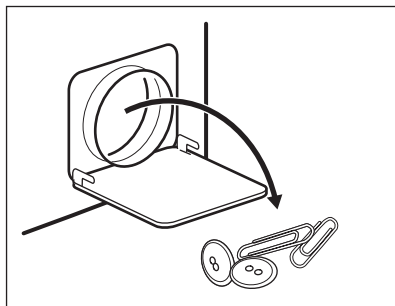
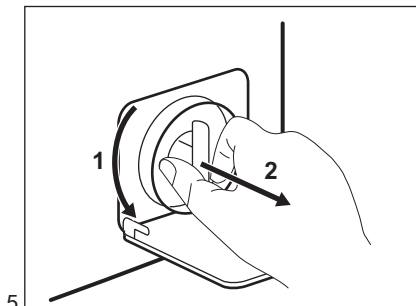
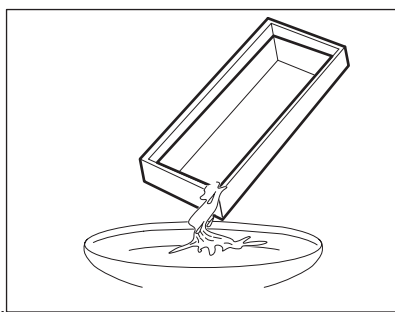
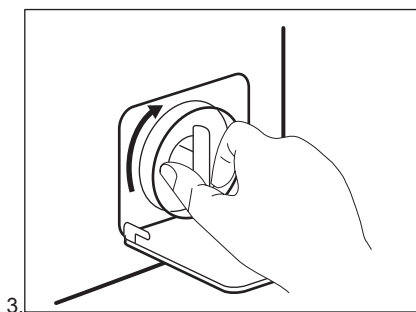
OSTRZEŻENIE!

- Wyjąć wtyczkę przewodu zasilającego z gniazda elektrycznego.
- Nie wyjmować filtra, gdy urządzenie pracuje.
- Nie czyścić pompy opróżniającej, jeśli woda w urządzeniu jest gorąca. Odczekać, aż woda ostygnie.
- Powtórzyć kilkakrotnie krok 3, zamykając i otwierając zawór, aż przestanie wypływać woda.

Dobrze jest mieć w pobliżu szmatkę do wycierania wody wyciekającej podczas odkręcania filtra.

Wyczyścić pompę według poniższej procedury:





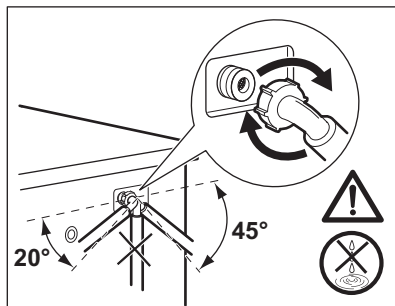
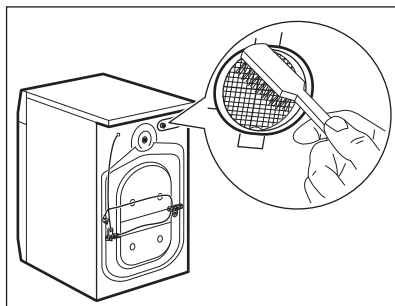
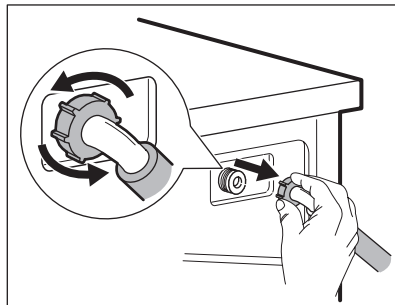
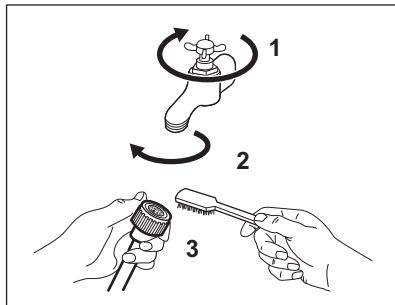
OSTRZEŻENIE!

Sprawdzić, czy wirnik pompy swobodnie się obraca. Jeśli nie można go obrócić, należy skontaktować się z autoryzowanym centrum serwisowym. Upewnić się również, że filtr jest dobrze dokręcony i nie przecieka.

Po spuszczeniu wody przy użyciu procedury awaryjnej należy ponownie uruchomić układ odpływowy:

1. Wlać 2 litry wody do przegródki na detergent do prania zasadniczego dozownika detergentu.
2. Uruchomić program, aby odpompować wodę.

14.10 Czyszczenie węża dopływowego i filtra w zaworze



14.11 Awaryjne spuszczenie wody

Jeśli urządzenie nie spuszcza wody, należy przeprowadzić taką samą procedurę, jak opisano w rozdziale „Czyszczenie pompy opróżniającej”. W razie potrzeby wyczyścić pompę.

Po spuszczeniu wody przy użyciu procedury awaryjnej należy ponownie uruchomić układ odpływowy:

1. Wlać 2 litry wody do przegródki na detergent do prania zasadniczego dozownika detergentu.
2. Uruchomić program, aby odpompować wodę.

14.12 Środki ostrożności podczas mrozu

Jeśli urządzenie jest zainstalowane w miejscu, w którym temperatura może osiągnąć wartość 0°C lub spaść poniżej niej, należy usunąć pozostałą wodę z węża dopływowego oraz z pompy opróżniającej.

1. Wyjąć wtyczkę przewodu zasilającego z gniazda elektrycznego.
2. Zakręcić zawór wody.
3. Umieścić dwa końce węża dopływowego w zbiorniku i odczekać, aż woda spłynie z węża.
4. Wyczyścić pompę opróżniającą. Przejść do awaryjnej procedury opróżniania.
5. Gdy pompa opróżniająca jest pusta, zamocować wąż dopływowy.

**OSTRZEŻENIE!**

Przed ponownym uruchomieniem urządzenia należy upewnić się, że temperatura wynosi powyżej 0°C.

Producent nie odpowiada za uszkodzenia spowodowane niskimi temperaturami.

15. ROZWIĄZYWANIE PROBLEMÓW

**OSTRZEŻENIE!**

Patrz rozdział dotyczący bezpieczeństwa.

15.1 Kody alarmowe i możliwe usterki

Urządzenie nie daje się uruchomić lub przestaje działać podczas pracy. W pierwszej kolejności należy spróbować znaleźć rozwiązanie problemu (patrz tabele).

**OSTRZEŻENIE!**

Przed wykonaniem jakichkolwiek czynności należy wyłączyć urządzenie.

W przypadku niektórych usterek ma wyświetlacz pojawia się kod alarmowy i może stale migać przycisk Start/Pauza :

Problem	Możliwe rozwiązanie
E 10 Urządzenie nie napełnia się prawidłowo wodą.	<ul style="list-style-type: none"> • Sprawdzić, czy zawór wody jest otworzony. • Upewnić się, że ciśnienie wody nie jest za niskie. W tym celu należy skontaktować się z miejscowym zakładem wodociągowym. • Upewnić się, że zawór wody jest drożny. • Upewnić się, że wąż dopływowy nie jest zagięty, uszkodzony lub przygnieciony. • Upewnić się, że wąż dopływowy podłączono prawidłowo. • Upewnić się, że filtr w wężu dopływowym oraz filtr zaworu są drożne. Patrz rozdział „Konserwacja i czyszczenie”.
E20 Urządzenie nie wypompowuje wody.	<ul style="list-style-type: none"> • Upewnić się, że syfon umywalki jest drożny. • Upewnić się, że wąż spustowy nie jest zagięty ani przygnieciony. • Upewnić się, że filtr odpływowy jest drożny. W razie potrzeby wyczyścić filtr. Patrz „Konserwacja i czyszczenie”. • Upewnić się, że wąż spustowy podłączono prawidłowo. • Jeśli ustawiono program bez fazy odpompowania, należy wybrać program odpompowania. • Jeśli ustawiono opcję, po zakończeniu której woda pozostaje w bębnie, należy wybrać program odpompowania.

E40 Drzwi urządzenia są otwarte lub nie są prawidłowo zamknięte.	<ul style="list-style-type: none"> • Upewnić się, że prawidłowo zamknięto drzwi.
E91 Usterka wewnętrzna. Brak komunikacji między podzespołami elektronicznymi urządzenia.	<ul style="list-style-type: none"> • Program nie zakończył się prawidłowo lub został zatrzymany zbyt wcześnie. Wyłączyć i ponownie włączyć urządzenie • Jeśli kod alarmu pojawi się ponownie, należy skontaktować się z autoryzowanym centrum serwisowym.
EKO Zasilanie jest niestabilne.	<ul style="list-style-type: none"> • Odczekać do czasu ustabilizowania się zasilania.

Jeśli na wyświetlaczu pojawią się inne kody alarmowe, należy wyłączyć i ponownie włączyć urządzenie. Jeśli problem będzie występował nadal, należy skontaktować się z autoryzowanym centrum serwisowym.

W przypadku wystąpienia problemów z pralką należy sprawdzić możliwe rozwiązania w poniższej tabeli.

Problem	Możliwe rozwiązanie
Program nie uruchamia się.	<ul style="list-style-type: none"> • Upewnić się, że wtyczkę przewodu zasilającego włożono do gniazdka. • Upewnić się, że zamknięto drzwi urządzenia. • Upewnić się, że bezpiecznik w skrzynce bezpieczników jest sprawny. • Sprawdzić, czy dotknięto Start/Pauza . • Jeśli wybrano opóźnienie rozpoczęcia programu, należy je anulować lub poczekać do końca odliczania czasu. • Wyłączyć blokadę uruchomienia, jeśli została włączona. • Sprawdzić, czy pokrętkę ustawiono na wybranym programie.
Urządzenie napelnia się wodą i od razu wypompowuje wodę.	<ul style="list-style-type: none"> • Upewnić się, że wąż spustowy ułożono prawidłowo. Wąż może być umieszczony za nisko. Patrz „Instrukcja instalacji”.
Nie włącza się faza wirowania lub cykl prania trwa dłużej niż zwykle.	<ul style="list-style-type: none"> • Należy ustawić program wirowania. • Upewnić się, że filtr odpływowy jest drożny. W razie potrzeby wyczyścić filtr. Patrz „Konserwacja i czyszczenie”. • Ręcznie rozmieścić pranie w bębnie i powtórzyć próbę wirowania. Nieprawidłowe rozłożenie prania mogło wywołać problem.

Problem	Możliwe rozwiązanie
Wyciek wody na podłogę.	<ul style="list-style-type: none"> • Upewnić się, że połączenia węży wody są szczelne i sprawdzić je na obecność wycieków. • Sprawdzić, czy węże dopływowy oraz spustowy wody są uszkodzone. • Sprawdzić, czy użyto odpowiedniego detergentu oraz jego odpowiedniej ilości.
Nie można otworzyć drzwi urządzenia.	<ul style="list-style-type: none"> • Sprawdzić, czy nie wybrano programu prania, który kończy się z wodą w bębnie. • Sprawdzić, czy zakończył się program prania. • Jeśli w bębnie pozostaje woda, wybrać program odpompowania lub wirowania. • Sprawdzić, czy do urządzenia jest zasilane. • Awaria urządzenia mogła być przyczyną problemu. Należy skontaktować się z autoryzowanym centrum serwisowym.
Urządzenie wydaje nietypowe dźwięki i wibruje.	<ul style="list-style-type: none"> • Upewnić się, że urządzenie jest prawidłowo wypoziomowane. Patrz „Instrukcja instalacji”. • Upewnić się, że usunięto wszystkie elementy opakowania i blokady transportowe. Patrz „Instrukcja instalacji”. • Dołożyć do bębna więcej prania. W bębnie może być za mało prania.
Czas trwania programu wydłuża się lub skraca podczas trwania programu.	<ul style="list-style-type: none"> • Funkcja SensiCare System dostosowuje czas trwania programu odpowiednio do rodzaju i ilości prania. Patrz „Funkcja wykrywania wsadu SensiCare System” w rozdziale „Codzienna eksploatacja”.
Efekty prania są niezadowalające.	<ul style="list-style-type: none"> • Zwiększyć ilość lub użyć innego detergentu. • Użyć specjalnych środków do usuwania uporczywych plam przed praniem. • Należy sprawdzić, czy ustawiono prawidłową temperaturę. • Zmniejszyć ilość prania.
Nadmierna ilość piany w bębnie podczas cyklu prania.	<ul style="list-style-type: none"> • Zmniejszyć ilość detergentu.

Po sprawdzeniu włączyć urządzenie. Program zostanie wznowiony od momentu jego przerwania.

Jeśli problem wystąpi ponownie, należy skontaktować się z autoryzowanym centrum serwisowym.

Dane niezbędne dla serwisu znajdują się na tabliczce znamionowej.

16. PARAMETRY EKSPLOATACYJNE

16.1 Wprowadzenie



Na stronie www.theenergylabel.eu znajdują się szczegółowe informacje dotyczące etykiety efektywności energetycznej.

- i** Kod QR znajdujący się na etykiecie z oznaczeniem klasy energetycznej, którą dołączono do urządzenia, zawiera łącze do strony internetowej z informacjami o parametrach urządzenia zawartymi w bazie danych UE EPREL. Należy zachować etykietę z oznaczeniem klasy energetycznej wraz instrukcją obsługi i innymi dokumentami dostarczonymi wraz z urządzeniem w celu ewentualnego wykorzystania w przyszłości.
- Informacje te można również znaleźć w bazie danych EPREL, korzystając z łącza <https://eprel.ec.europa.eu> i podając nazwę modelu oraz numer produktu, które znajdują się na tabliczce znamionowej urządzenia. Informacje na temat umiejscowienia tabliczki znamionowej znajdują się w rozdziale „Opis urządzenia”.

16.2 Legenda

kg	Ciężar wsadu	g:mm	Czas trwania programu
kWh	Zużycie energii	°C	Temperatura prania
Litry	Zużycie wody	obr./m in	Prędkość wirowania
%	Wilgotność po zakończeniu fazy wirowania Im wyższa prędkość wirowania, tym wyższy jest poziom hałasu i niższy poziom wilgotności prania.		

- i** Wartości i czas trwania programu mogą się różnić w zależności od różnych czynników (np. temperatury w pomieszczeniu, temperatury i ciśnienia wody, wielkości wsadu i rodzaju prania, napięcia zasilania), a także od ewentualnej zmiany domyślnych ustawień programu.

16.3 Zgodnie z rozporządzeniem 2019/2023 Komisji UE

Program Eco 40-60	kg	kWh	Litry	g:mm	%	°C	obr./min ¹⁾
Pełny wsad	6	0.790	47	3:10	53	42	1151
Połowa wsadu	3	0.455	36	2:25	53	31	1151
Jedna czwarta wsadu	1,5	0.250	33	2:25	55	25	1151

1) Maksymalna prędkość wirowania.

Zużycie energii w różnych trybach

Tryb wyłączenia (W)	Tryb czuwania (W)	Tryb opóźnienia rozpoczęcia programu (W)
0.50	0.50	4.00
Czas przejścia do trybu wyłączenia/czuwania wynosi maksymalnie 15 minut.		

16.4 Często używane programy



Wartości te mają wyłącznie charakter poglądowy.

Program	kg	kWh	Litry	g:mm	%	°C	obr./min ¹⁾
Bawełna ²⁾ 90°C	6	2.15	75	3:55	53	85	1200
Bawełna 60°C	6	1.50	70	3:25	53	55	1200
Bawełna ³⁾ 20°C	6	0.30	70	2:10	53	20	1200
Syntetyki 40°C	3	0.75	65	2:10	35	40	1200
Delikatne ⁴⁾ 30°C	1	0.30	40	0:50	35	30	1200
Wełna 30°C	1	0.20	40	1:05	30	30	1200

1) Wskaźnik prędkości wirowania.

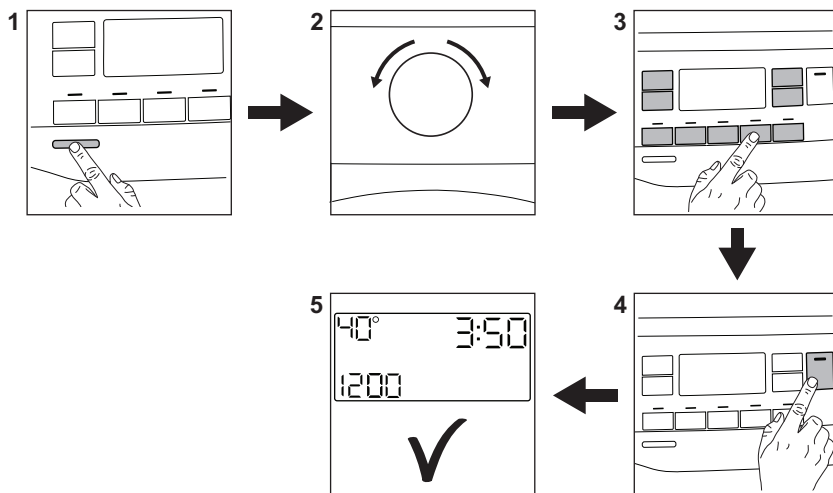
2) Program przeznaczony do prania mocno zabrudzonych tkanin.

3) Program przeznaczony do prania lekko zabrudzonych tkanin bawełnianych.

4) Sprawdza się również jako szybki cykl prania do lekko zabrudzonych tkanin.

17. KRÓTKI PRZEWODNIK

17.1 Codzienna eksploatacja



Włożyć wtyczkę przewodu zasilającego do gniazda elektrycznego.


Odkręcić zawór wody.

Włożyć pranie.

Dodać detergent i inne środki do właściwych przegródek dozownika detergentu.

1. Nacisnąć przycisk **Wł./Wyt.**, aby włączyć urządzenie.
2. Obrócić pokrętko wyboru programów, aby ustawić żądany program.

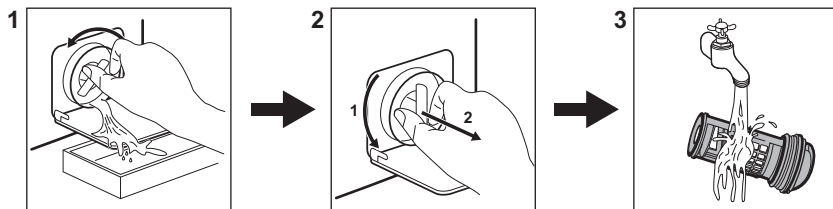
3. Wybrać żądane opcje za pomocą odpowiednich przycisków dotykowych.

4. Aby uruchomić program, należy dotknąć przycisku **Start/Pauza** .

5. Urządzenie uruchomi się. Po zakończeniu programu wyjąć pranie.

Nacisnąć przycisk **Wł./Wyt.**, aby wyłączyć urządzenie.

17.2 Czyszczenie filtra pompy opróżniającej



Regularnie czyścić filtr, zwłaszcza gdy na wyświetlaczu pojawi się kod alarmu

E20.


17.3 Programy

Programy	Wsad	Opis produktu
Eko 40-60	6 kg	Białe i kolorowe tkaniny bawełniane. Średnio zabrudzone.
Bawełna	6 kg	Białe i kolorowe tkaniny bawełniane.
Syntetyki	3 kg	Tkaniny syntetyczne lub mieszane.
Delikatne	1 kg	Delikatne tkaniny, jak akryl, wiskoza, poliester.
Szybki 14 min.	1 kg	Tkaniny syntetyczne i mieszane. Rzeczy lekko zabrudzone i wymagające odświeżenia.
Płukanie	6 kg	Wszystkie tkaniny z wyjątkiem wełnianych i bardzo delikatnych. Program do płukania i odwirowania odzieży.
Odpomp./Wirowanie	6 kg	Wszystkie tkaniny z wyjątkiem wełnianych i bardzo delikatnych. Program umożliwiający odwirowanie prania i odpompowanie wody.
 Antyallergiczny	6 kg	Białe rzeczy bawełniane. Ten program pomaga usuwać zarazki i bakterie.
Ubrania dziecięce	1 kg	Delikatny cykl przeznaczony do odzieży dziecięcej.
Jedwab	0,5 kg	Specjalny program przeznaczony do prania tkanin jedwabnych i mieszanych tkanin syntetycznych.
 Wełna	1 kg	Delikatne i wełniane tkaniny nadające się do prania w pralce lub przeznaczone do prania ręcznego.
Sportowe	3 kg	Odzież sportowa.
 Outdoor	1,5 kg ¹⁾ 1 kg ²⁾	Nowoczesna sportowa odzież outdoorowa.
Denim	1,5 kg	Odzież jeansowa.


1) Program prania.

2) Program prania i faza impregnacji.

18. OCHRONA ŚRODOWISKA

Materiały oznaczone symbolem  należy poddać utylizacji. Opakowanie urządzenia włożyć do odpowiedniego pojemnika w celu przeprowadzenia

recyklingu. Należy zadbać o ponowne przetwarzanie odpadów urządzeń elektrycznych i elektronicznych, aby chronić środowisko naturalne oraz

ludzkie zdrowie. Nie wolno wyrzucać urządzeń oznaczonych symbolem  razem z odpadami domowymi. Należy zwrócić produkt do miejscowego punktu

ponownego przetwarzania lub skontaktować się z odpowiednimi władzami miejskimi.

www.electrolux.com/shop



155283360-A-432021

