


Proszę najpierw przeczytać tę instrukcję obsługi!

Szanowni Klienci!

Dziękujemy za wybranie produktu firmy Beko. Mamy nadzieję, że zakupione urządzenie, wyprodukowane z zapewnieniem wysokiej jakości przy użyciu najnowszych technologii, okaże się w pełni zadowalające. Przed użyciem urządzenia należy uważnie przeczytać całą instrukcję obsługi oraz dołączone dokumenty i zachować je do wglądu na przyszłość. Przekazując wyrób innemu użytkownikowi, należy dołączyć również niniejszą instrukcję. Należy przestrzegać wszystkich ostrzeżeń i informacji zawartych w tej instrukcji obsługi.

Znaczenie symboli

W niniejszej instrukcji stosuje się następujące symbole:

	Ważne informacje i przydatne wskazówki dotyczące użytkowania.
---	---

	OSTRZEŻENIE: Ostrzeżenia dotyczące sytuacji zagrażających bezpieczeństwu, życiu i mieniu.
--	--

	OSTRZEŻENIE: Ostrzeżenie przed gorącymi powierzchniami.
---	--

	OSTRZEŻENIE: Ryzyko przypalenia i poparzenia parą.
---	---



Urządzenie zostało wyprodukowane w bezpiecznych dla środowiska, nowoczesnych zakładach.

1 Ważne instrukcje dotyczące bezpieczeństwa i ochrony środowiska

Rozdział ten zawiera instrukcje dotyczące bezpieczeństwa, które pomogą uniknąć obrażeń ciała lub uszkodzeń mienia.

Nieprzestrzeganie tych instrukcji spowoduje unieważnienie udzielonej gwarancji.

1.1 Ogólne zasady dotyczące bezpieczeństwa

- Urządzenie jest zgodne z międzynarodowymi normami bezpieczeństwa.
- To urządzenie jest przeznaczone do użytku domowego i podobnych zastosowań, na przykład:
 - na zapleczu kuchennym przez personel sklepów, biur i innych miejsc pracy;
 - w gospodarstwach rolnych;
 - do użytku przez klientów w hotelach i innych obiektach mieszkalnych;
 - w pensjonatach.

Nie nadaje się do zastosowań przemysłowych.

- Produkt może być używany przez dzieci powyżej 8 lat oraz osoby z niepełnosprawnością fizyczną, percepcyjną lub umysłową, a także osoby bez doświadczenia lub wiedzy w zakresie obsługi urządzenia, o ile znajdują się one pod nadzorem lub zostały szczegółowo poinstruowane o bezpiecznym korzystaniu z urządzenia i potencjalnych zagrożeniach. Dzieci nie powinny bawić się tym urządzeniem. Dzieci nie powinny czyścić go ani konserwować, o ile nie są pod nadzorem osoby dorosłej.
- Nie wolno pozostawiać urządzenia bez dozoru, jeśli jest podłączone do zasilania.
- Przed napełnieniem zbiornika wodą należy odłączyć urządzenie od zasilania.
- Urządzenie powinno być używane i przechowywane na stabilnej powierzchni.
- Gdy urządzenie jest ustawione na podstawie, powierzchnia pod nią musi być równa.

1 Ważne instrukcje dotyczące bezpieczeństwa i ochrony środowiska

- Urządzenia nie wolno używać, jeśli przewód zasilający lub samo urządzenie jest uszkodzone. Należy skontaktować się z autoryzowanym punktem serwisowym.
- Jeśli urządzenie zostało upuszczone, wycieka z niego woda lub występują inne awarie, należy skontaktować się z autoryzowanym punktem serwisowym. Nie wolno używać urządzenia, dopóki nie zostanie naprawione.
- Jeśli urządzenie nie jest używane lub zostało pozostawione do ostygnięcia, należy przechowywać je wraz z przewodem zasilającym poza zasięgiem dzieci poniżej 8 lat.
- Wyrób nie nadaje się do stosowania na zewnątrz budynków.
- Należy stosować wyłącznie oryginalne lub zalecane przez producenta części zamienne.
- Nie należy próbować rozkładać tego urządzenia na części.
- Zasilanie z domowej sieci elektrycznej powinno być zgodne z informacjami podanymi na tabliczce znamionowej tego urządzenia.
- Sieć elektryczna musi być zabezpieczona bezpiecznikiem co najmniej 16 A.
- Urządzenia można używać tylko wtedy, gdy jest podłączone do gniazda ściennego z uziemieniem.
- Z tym urządzeniem nie należy używać przedłużaczy.
- Nie należy wyjmować wtyczki z gniazdka, ciągnąc za przewód zasilający.
- Przed przystąpieniem do czyszczenia urządzenia należy wyjąć jego wtyczkę z gniazdka.
- Nie owijaj kabla wokół urządzenia. Owinąć kabel tylko wokół zwijaka kabla znajdującego się z tyłu urządzenia.

1 Ważne instrukcje dotyczące bezpieczeństwa i ochrony środowiska

- Nie wolno dotykać tego urządzenia ani jego wtyczki mokrymi ani wilgotnymi dłońmi, jeśli jest ono podłączone do gniazdka.
- Zaleca się, aby nie używać urządzenia bez przerwy dłużej niż przez godzinę.
- Stopa żelazka i obszar wokół niej mogą być bardzo gorące. Kontakt z gorącymi powierzchniami może powodować poparzenia. W związku z tym podczas używania urządzenia lub zaraz potem należy uważać, aby nie dotknąć gorącej powierzchni.
- Nigdy nie wolno używać tego urządzenia w pobliżu przedmiotów ani materiałów łatwopalnych i palnych.
- Opakowanie urządzenia należy przechowywać poza zasięgiem dzieci.
- Podczas korzystania z urządzenia nie należy otwierać pokrywy wlewu wody.

1.2 Zgodność z dyrektywą WEEE i usuwanie odpadów:

Niniejszy wyrób jest zgodny z dyrektywą Parlamentu Europejskiego i Rady (2012/19/WE). Wyrób ten oznaczony jest symbolem klasyfikacji zużytych urządzeń elektrycznych i elektronicznych (WEEE).



Ten symbol oznacza, że sprzęt nie może być umieszczany łącznie z innymi odpadami gospodarstwa domowego po okresie jego użytkowania. Zużyte urządzenie należy oddać do specjalnego punktu zbiórki zużytego sprzętu elektrycznego i elektronicznego w celu utylizacji. Aby uzyskać informacje o punktach zbiórki w swojej okolicy należy skontaktować się z lokalnymi władzami lub punktem sprzedaży tego produktu. Gospodarstwo domowe spełnia ważną rolę w przyczynianiu się do ponownego użycia i odzysku zużytego sprzętu. Odpowiednie postępowanie ze zużytym sprzętem zapobiega potencjalnym negatywnym konsekwencjom dla środowiska naturalnego i ludzkiego zdrowia.

1.3 Zgodność z dyrektywą RoHS

Wyrób ten jest zgodny z dyrektywą RoHS Unii Europejskiej (2011/65/UE). Nie zawiera szkodliwych ani zakazanych materiałów wyszczególnionych w tej dyrektywie.

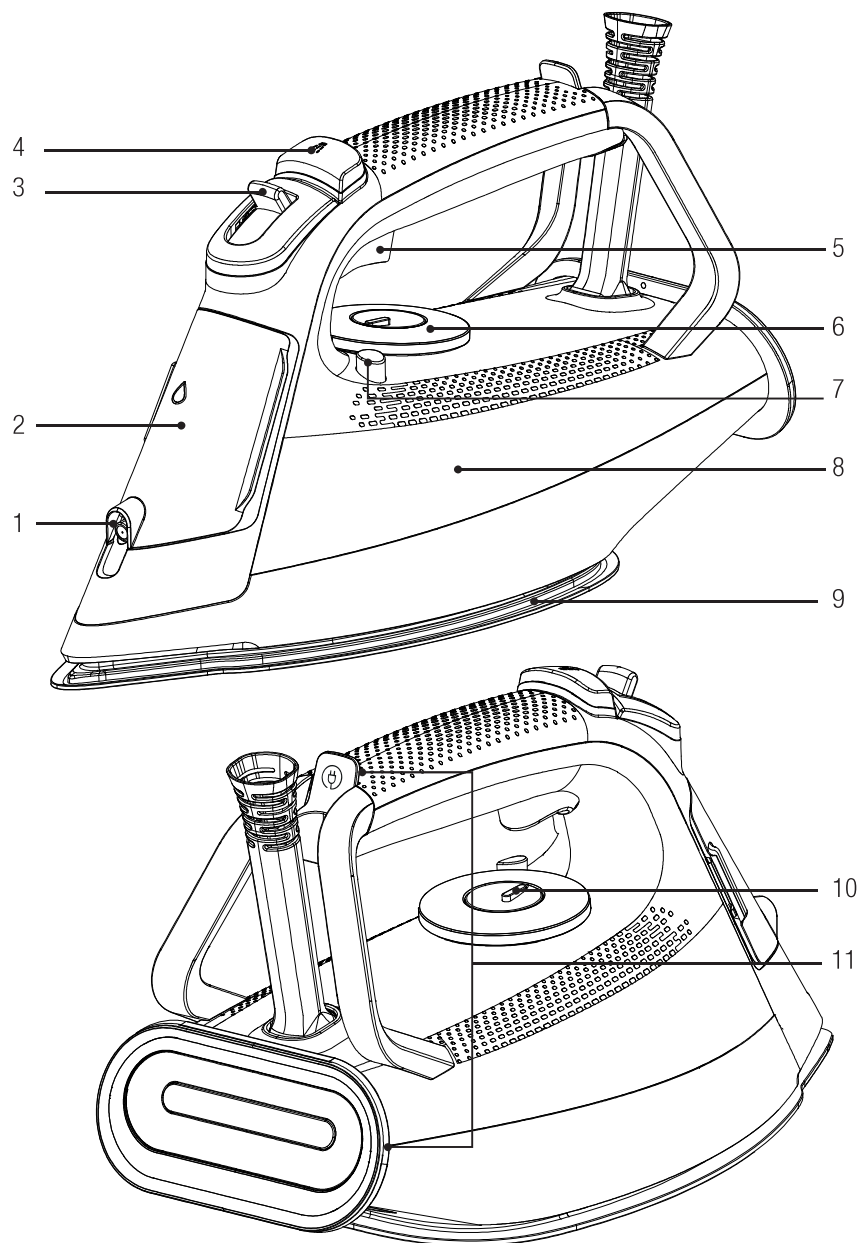
1.4 Informacje o opakowaniu



Opakowanie tego wyrobu wykonano z materiałów nadających się do recyklingu zgodnie z odnośnymi krajowymi przepisami ochrony środowiska naturalnego. Nie należy utylizować materiałów opakowaniowych wraz z innymi odpadami domowymi. Należy je oddać do jednego z wyznaczonych przez władze lokalnych punktów zbiórki materiałów opakowaniowych.

2 Żelazko parowe

2.1 Budowa urządzenia



2 Żelazko parowe

Sterowanie i części

1. Otwór spryskiwacza
2. Dozownik
3. Przycisk regulacji pary
4. Przycisk spryskiwacza
5. Przycisk intensywnej pary
6. Przycisk regulacji temperatury
7. Przycisk samooczyszczania (self clean)
8. Zbiornik wody
9. Podstawa
10. Wskaźnik termostatu i automatyczne wyłączenie lampki
11. Schowek na przewód

2.2 Dane techniczne

Napięcie	220-240 V~ 50-60 Hz
Zużycie energii	2520-3000 W
Intensywna para	270 g*
Stała para	do 55 g/min.
Klasa izolacji	I



*Mierzone przy maksymalnym poziomie temperatury, przy intensywnym stosowaniu pary w 3-sekundowych odstępach przez 30 minut.

Producent zastrzega sobie prawo do zmian technicznych i projektowych.

Wartości podane wraz z urządzeniem lub w dołączonych dokumentach są odczytami laboratoryjnymi, zgodnie z odpowiednimi normami. Wartości te mogą się różnić w zależności od warunków użytkowania i otoczenia.

3 Obsługa

3.1 Przeznaczenie

Urządzenie jest przeznaczone wyłącznie do użytku domowego i do prasowania, nie nadaje się do użytku profesjonalnego.

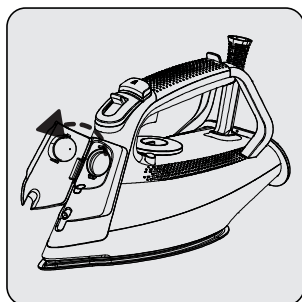
3.2 Pierwsze użycie

Po uruchomieniu napełnij wodą zbiornik i odparuj, aby usunąć wszelkie pozostałości (patrz rys. 3.6). Jednocześnie często używaj przycisku intensywnej pary (5).

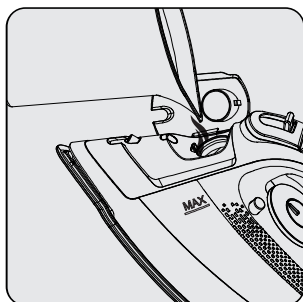


Podczas pierwszego użycia z otworów w podstawie może uwalniać się lekki zapach i biały osad. Zapachy i osady znikną po dwukrotnym zastosowaniu odparowania. Ponadto w zbiorniku mogą znajdować się krople wody, co jest normalne.

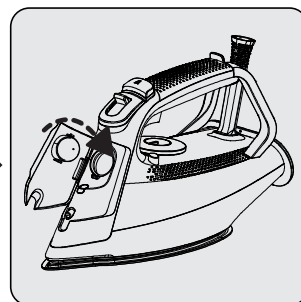
3.3 Napełnianie zbiornika na wodę



Otwórz dozownik (2).



Napełnij wodę do linii MAX, trzymając urządzenie w lekko pionowej pozycji.



Zamknij dozownik (2).



OSTRZEŻENIE: Nie wlewaj do zbiornika perfum, octu, sody, środków do usuwania kamienia, środków ułatwiających prasowanie ani innych substancji (8).



Urządzenie jest przeznaczone do używania wody z kranu. Jeśli woda z kranu w Twoim regionie jest bardzo wapienna, użyj wody z kranu zmieszanej z wodą pitną.

3 Obsługa

3.4 Ustawienia temperatury i prasowanie na sucho

Podczas ustawiania temperatury należy zwrócić uwagę na poniższą tabelę.

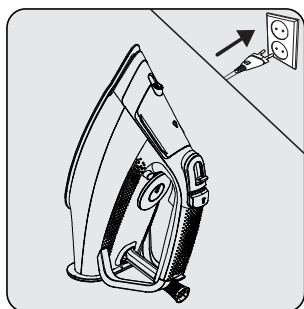
Rodzaj materiału	Regulacja temperatury	Ustawianie pary
Wyroby jedwabne	•	Niska temperatura
Wełna	••	Średnia temperatura
Bawełna	•••	Wysoka temperatura
Len, jeans	Max	Wysoka temperatura



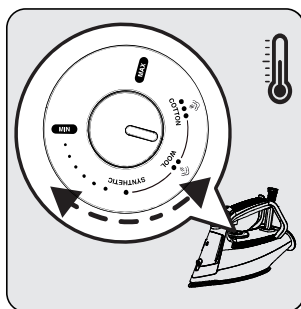
OSTRZEŻENIE: Podczas prasowania postępuj zgodnie ze wskazówkami podanymi na metce.



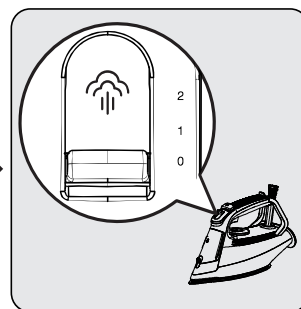
- Jeśli nie wiesz, z jakiego materiału jest uszyte Twoje ubranie, ustaw temperaturę i wyprasuj od niewidocznej (wewnętrznej) strony.
- Aby zapobiec błyszczącym plamom na tkaninach syntetycznych, takich jak jedwab, prasuj na drugiej stronie. Aby zapobiec tworzeniu się plam, nie używaj spryskiwacza.
- Aby prasować na sucho ustaw przycisk regulacji pary (3) w pozycji „0”.
- Ważne, aby przy prasowaniu na sucho w urządzeniu była woda - w razie potrzeby można użyć przycisku spryskiwania (4).



Ustaw urządzenie w pozycji pionowej i podłącz je.



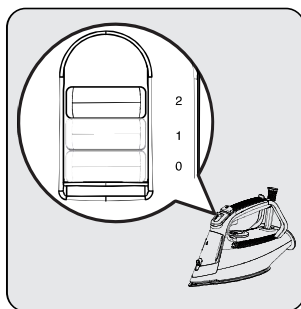
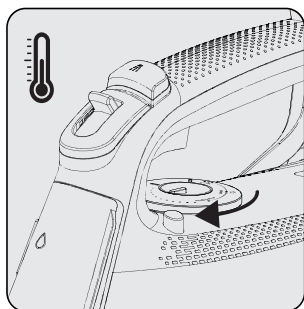
Ustaw odpowiednią temperaturę za pomocą przycisku regulacji temperatury (6).
- Zapala się lampka kontrolna termostatu (10).
- Gdy urządzenie osiągnie ustawioną temperaturę, kontrolka termostatu (10) zgaśnie.



Urządzenie jest teraz gotowe do prasowania na sucho.

3 Obsługa

3.5 Prasowanie parowe



Ustaw odpowiednią temperaturę za pomocą przycisku regulacji temperatury (6).

- Zapala się lampka kontrolna termostatu (10).
- Gdy urządzenie osiągnie ustaloną temperaturę, kontrolka termostatu (10) zgaśnie.

Ustaw odpowiednią temperaturę za pomocą przycisku regulacji pary (3).

Urządzenie jest teraz gotowe do prasowania parowego.



OSTRZEŻENIE: Aby zacząć prasować parą przycisk regulacji temperatury (6) powinien znajdować się w pozycji „Wełna” i „MAKS”.

3.6 Intensywna para



OSTRZEŻENIE:

- Na początku, po kilkukrotnym początkowym naciśnięciu przycisku, może nie wydostać się intensywna para. Aby uzyskać intensywną parę przycisk regulacji temperatury (6) powinien znajdować się w pozycji „Wełna” lub wyższej.
- Przed ponownym naciśnięciem przycisku intensywnej pary (5), odczekaj kilka sekund. Jeśli przycisk pary uderzeniowej (5) zostanie kilkakrotnie naciśnięty, woda, wraz z parą, może wypłynąć z podstawy (9).
- Aby skorzystać z funkcji intensywnej pary, kontrolka termostatu (10) powinna zgasnąć.

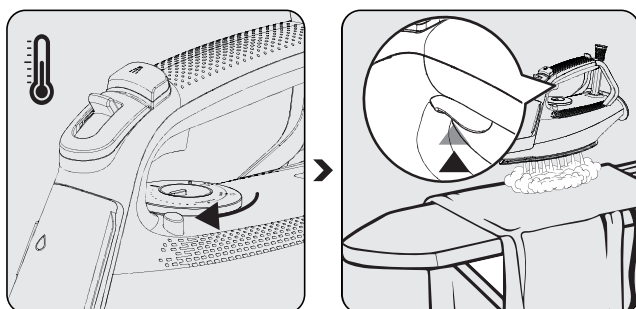


OSTRZEŻENIE: Nigdy nie kieruj parą na ludzi lub zwierzęta.

3 Obsługa



OSTRZEŻENIE: Gdy kontrolka termostatu (10) zaświeci się podczas prasowania, poczekaj, aż kontrolka (10) zgaśnie, aby kontynuować użycie intensywnej pary.



Ustaw odpowiednią temperaturę za pomocą przycisku regulacji temperatury (6).

- Zapala się lampka kontrolna termostatu (10).
- Gdy urządzenie osiągnie ustawioną temperaturę, kontrolka termostatu (10) zgaśnie.

Urządzenie jest gotowe do użycia.

Aby prasować z dużą mocą pary należy nacisnąć przycisk intensywnej pary (5).

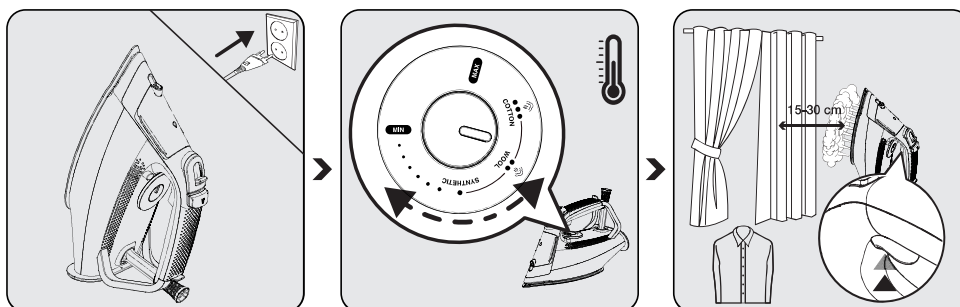
3.7 Prasowanie pionowe

Funkcji intensywnej pary można używać również w pozycji pionowej (patrz 3.6).



OSTRZEŻENIE: Gdy kontrolka termostatu (10) zaświeci się podczas prasowania, poczekaj, aż kontrolka (10) zgaśnie, aby kontynuować użycie intensywnej pary.

3 Obsługa



Napełnij wodą zbiornik (8) (zobacz 3.3). Ustaw urządzenie w pozycji pionowej i podłącz je.

Ustaw odpowiednią temperaturę za pomocą przycisku regulacji temperatury (6).

- Zapala się lampka kontrolna termostatu (10).
- Gdy urządzenie osiągnie ustawioną temperaturę, kontrolka termostatu (10) zgaśnie.

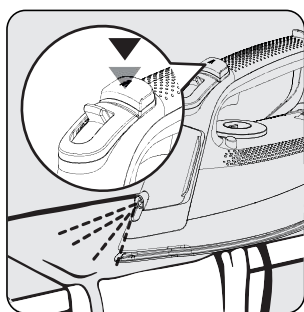
Urządzenie jest gotowe do użycia.

Aby rozpylić parę na zasłony i wiszące ubrania należy nacisnąć przycisk intensywnej pary (5). Trzymaj urządzenie w odległości 15-30 cm od odzieży i zasłon.

3.8 Spryskiwacz



- Przed użyciem upewnij się, że w zbiorniku (8) jest wystarczająca ilość wody.
- Dzięki spryskiwaczowi bez problemu pobędziesz się zagnieceń.



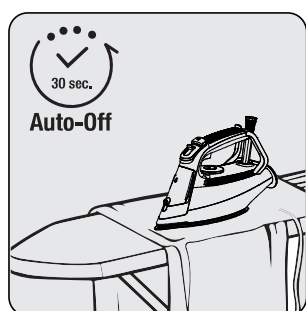
Naciśnij przycisk spryskiwania (4) i kontynuuj prasowanie.

3 Obsługa

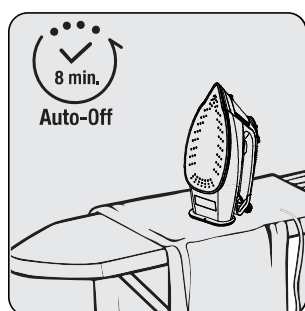
3.9 Automatyczne wyłączenie



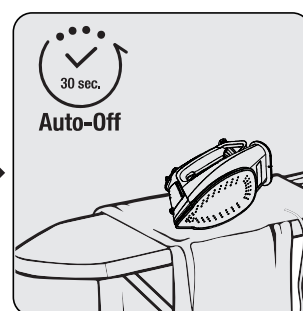
- W przypadku automatycznego wyłączenia miga kontrolka (10).
- Osiągnięcie poprzedniego poziomu temperatury podstawy (9) może zająć około 60 sekund.
- Jeśli ustawisz urządzenie w poziomie będzie gotowe do pracy.



Jeśli nie ustawisz urządzenia przez około 30 sekund w pozycji poziomej, wyłączy się ono automatycznie.



Jeśli nie ustawisz urządzenia przez 8 minut w pozycji pionowej, wyłączy się ono automatycznie.



Jeśli nie ustawisz urządzenia przez 30 sekund w pozycji bocznej (w prawo lub w lewo), wyłączy się ono automatycznie.

3.10 Funkcja AntiDrip - System zapobiegający kapaniu

Urządzenie wyposażone jest w system zapobiegający kapaniu. Aby zapobiec wypłynięciu wody z podstawy (9), żelazko automatycznie przestaje parować, gdy temperatura jest zbyt niska.

Dzięki systemowi zapobiegającemu kapaniu możesz dokładnie wyprasować nawet najdelikatniejszą tkaninę.

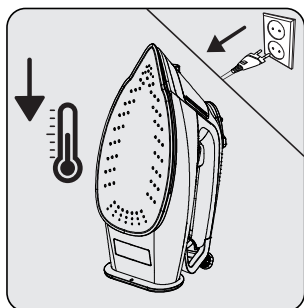
4 Czyszczenie i konserwacja

4.1 Czyszczenie

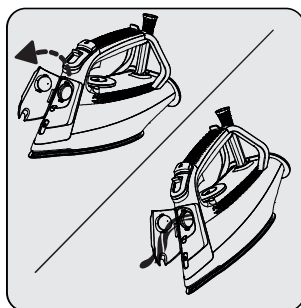


OSTRZEŻENIE:

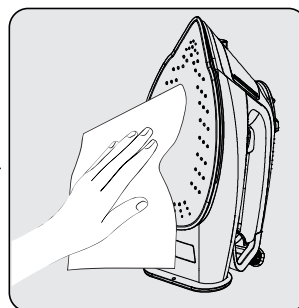
- Do czyszczenia urządzenia nigdy nie używać benzenu, rozpuszczalników, szorstkich środków czyszczących ani twardych szczotek.
- Nie wlewać do urządzenia octu, odkamieniacza, sody, perfum ani innych środków ułatwiających prasowanie.
- Nie myć urządzenia pod bieżącą wodą ani nie zanurzać go w wodzie lub innych płynach.
- Nie używać szorstkich środków czyszczących do podstawy (9).



Przed przystąpieniem do czyszczenia odłącz urządzenie od zasilania. Poczekaj, aż urządzenie całkowicie ostygnie.



Otwórz dozownik (2) i wylej pozostałą w zbiorniku (8) wodę, przechylając urządzenie do przodu.



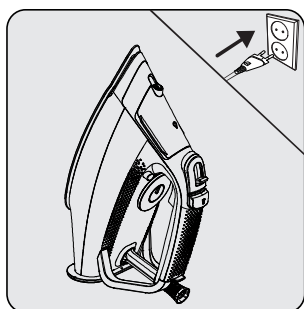
Wytrzyj wszelkie zanieczyszczenia na zewnątrz urządzenia i na podstawie (9) za pomocą wilgotnej szmatki i, jeśli to konieczne, lekkiego, nieściernego środka czyszczącego w płynie.

4.2 Odkamienianie (samooczyszczanie)

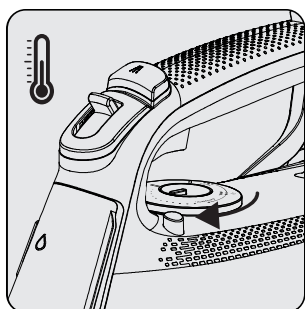
Ten proces pozwala usunąć kawałki wapna nagromadzone w urządzeniu. Użyj funkcji odkamieniania co 10-15 dni. Jeśli woda w Twoim regionie jest zbyt wapienna (jeśli kawałki wapna spadają z podstawy (9) podczas prasowania), używaj częściej funkcji odkamieniania.

- Uzupełnij wodę do linii MAX w pojemniku (8). 3.3).

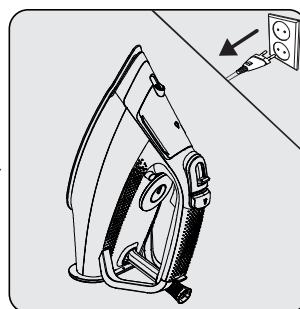
4 Czyszczenie i konserwacja



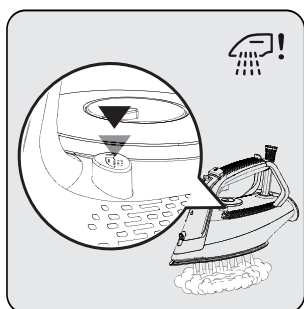
Podłącz do urządzenia.



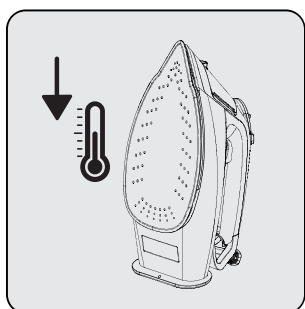
Ustaw przycisk regulacji temperatury (6) w pozycji "MAX" i poczekaj, aż kontrolka termostatu (10) zgaśnie



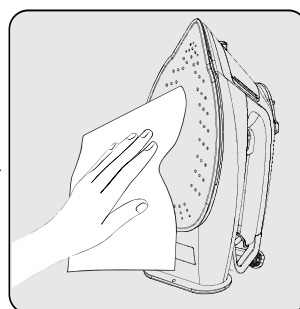
Przed przystąpieniem do czyszczenia odłącz urządzenie od zasilania.



Postaw urządzenie poziomo na zlewie i potrząśnij żelazkiem, naciskając przycisk odkamieniania "!" (7). Powtarzaj tak długo aż skończy się woda w zbiorniku (8). Po zakończeniu zwolnij przycisk odkamieniania (7).



Po zakończeniu odkamieniania poczekaj, aż urządzenie całkowicie ostygnie.



Wytrzyj wszelkie zanieczyszczenia na zewnątrz urządzenia i na podstawie (9) za pomocą wilgotnej szmatki i, jeśli to konieczne, lekkiego, nieściernego środka czyszczącego w płynie.



Funkcja samoczyszczenia usuwa zabrudzenia z wnętrza podstawy. Zaleca się korzystanie z tej funkcji co 10–15 dni.

4 Czyszczenie i konserwacja

4.3 Przechowywanie

- Jeśli urządzenie nie będzie używane przez dłuższy czas, należy je starannie przechowywać.
- Przed schowaniem należy odłączyć urządzenie od zasilania i poczekać aż ostygnie.
- Opróżnij zbiornik na wodę.
- Przechowuj urządzenie i jego akcesoria w ich oryginalnych opakowaniach.
- Urządzenie należy przechowywać w chłodnym i suchym miejscu.
- Urządzenie należy trzymać poza zasięgiem dzieci.

4.4 Transport i wysyłka

- Urządzenie należy przenosić i wysyłać w oryginalnym opakowaniu. Zabezpiecza ono urządzenie przed fizycznymi uszkodzeniami.
- Nie wolno umieszczać ciężkich ładunków na urządzeniu lub opakowaniu. W przeciwnym razie urządzenie może zostać uszkodzone.
- Jeśli urządzenie zostanie upuszczone, może nie działać lub może dojść do trwałego uszkodzenia.

5 Rozwiązywanie problemów

Problem	Możliwa przyczyna	Rozwiązanie
Podstawa nie nagrzewa się (9), mimo że urządzenie jest podłączone.	Wtyczka lub przewód zasilający urządzenia mogą być uszkodzone.	Skontaktuj się z autoryzowanym serwisem, jeśli urządzenie nie działa, mimo że jest podłączone.
	Przycisk regulacji temperatury (6) należy ustawić w pozycji minimalnej.	Przekręć przycisk regulacji temperatury (6) zgodnie z ruchem wskazówek zegara do znaku pary.
Urządzenie nie wytwarza pary.	Ilość wody w zbiorniku (8) może być niewystarczająca.	Uzupełnij wodę do linii MAX w pojemniku (8). 3.3).
	Przycisk regulacji pary (3) należy ustawić w pozycji „prasowanie na sucho”.	Ustaw przycisk regulacji pary (3) w pozycji „pary” (patrz 3.5).
Intensywna para - funkcja pary w pionie nie działa.	Te funkcje mogły być używane zbyt często w bardzo krótkim czasie.	Kontynuuj prasowanie w poziomie i zaczekaj przed ponownym użyciem funkcji intensywnej pary.
	Podstawa (9) może nie być wystarczająco gorąca.	Przekręć przycisk regulacji temperatury (6) zgodnie z ruchem wskazówek zegara do znaku pary. Ustaw urządzenie w pozycji pionowej i poczekaj, aż podstawa się nagrzeje.
Woda kapie na ubranie.	Sprawdź, czy dozownik (2) został dokładnie zamknięty.	Zamknij dokładnie dozownik (2).
Osady i pozostałości opadają z podstawy (9) podczas prasowania.	Takie osady mogą wystąpić, jeśli woda używana w urządzeniu ma zbyt dużo osadu.	Napełnij pojemnik mieszaniną wody z kranu i wody pitnej do następnego prasowania.
		Użyj funkcji odkamieniania raz lub kilka razy (patrz 4.2).
Z urządzenia kapie po schłodzeniu lub podniesieniu.	Możliwe, że pozostawiłeś urządzenie w pozycji poziomej, gdy w zbiorniku jest woda (8).	Opróżnianie zbiornika na wodę (8).
Na podstawie znajdują się plamy (9).	Można prasować mokre ubrania/na podstawie pojawiły się plamy kamienia (9).	Po ostygnięciu wytrzyj podstawę za pomocą szmatki z mikrofibry lub bawełnianej szmatki zamoczonej w occie.

Droży Klienci,

Dziękujemy za zakup naszych produktów. Jesteśmy przekonani, że nasze urządzenia będą służyć przez lata. Każdy produkt firmy Beko jest objęty 2-letnim okresem gwarancji.

Warunki gwarancji Beko S.A. (małe urządzenia AGD)

BEKO spółka akcyjna z siedzibą w Warszawie (02-819), przy ulicy Puławskiej 366, wpisana do rejestru przedsiębiorców prowadzonego przez Sąd Rejonowy dla m.st. Warszawy w Warszawie, XIII Wydział Gospodarczy Krajowego Rejestru Sądowego, pod numerem: 0000078147 (dalej: „BEKO”) udziela gwarancji jakości (dalej: „Gwarancja”) na wprowadzone przez BEKO do obrotu na terenie Polski produkty marki BEKO (dalej: „Urządzenia”) osobom, które nabyły te produkty („Użytkownik”) na następujących warunkach:

I. ZAKRES OCHRONY.

BEKO gwarantuje, że Urządzenie zakupione przez Użytkownika jest wolne od wad produkcyjnych lub materiałowych, powstałych z przyczyn tkwiących w tym Urządzeniu (dalej: „Wada”), które ujawnią się w ciągu terminu określonego w części II. niniejszych Warunków Gwarancji (dalej: „Okres Gwarancyjny”).

W razie ujawnienia się Wady Produktu w trakcie Okresu Gwarancyjnego, zostanie ona usunięta na koszt BEKO w sposób uzależniony od właściwości wady, na zasadach i w zakresie określonym w niniejszych Warunkach Gwarancji.

BEKO zobowiązuje się do usunięcia Wady poprzez dokonanie nieodpłatnej naprawy lub wymiany Urządzenia, bądź też reklamacja zgłoszona na podstawie niniejszych Warunków Gwarancji zostanie rozpatrzona w inny sposób uzgodniony przez BEKO i Użytkownika.

Udzielona gwarancja jest ważna na terytorium Rzeczypospolitej Polskiej.

II. CZAS TRWANIA GWARANCJI.

Okres Gwarancyjny wynosi 24 miesiące licząc od daty zakupu Urządzenia przez pierwszego Użytkownika.

III. PROCEDURA ZGŁOSZENIA REKLAMACYJNEGO.

Wady Urządzenia ujawnione w Okresie Gwarancyjnym będą usuwane pod warunkiem przedstawienia przez Użytkownika dowodu zakupu tego Urządzenia zawierającego oznaczenia niezbędne do jego identyfikacji (model, datę zakupu).

Uprawnienia wynikające z niniejszych Warunków Gwarancji mogą być zrealizowane przez Użytkownika wyłącznie w Autoryzowanych Punktach Serwisowych BEKO (dalej: „Serwis”) po uprzednim dokonaniu zgłoszenia na Infolinii BEKO pod numerem telefonu: 22 250 14 14. Urządzenie powinno być odpowiednio zapakowane i zabezpieczone przez Użytkownika na czas transportu do punktu serwisowego Beko.

Wady Urządzenia będą usunięte w terminie 14 dni od daty zgłoszenia Wady na Infolinii BEKO. Jeżeli część zamienna wymieniana w ramach uprawnień wynikających z niniejszych Warunków Gwarancji Urządzenia jest sprowadzana z zagranicy, termin naprawy, o którym mowa w punkcie 5 powyżej, może ulec wydłużeniu jednak, nie więcej niż do 30 dni licząc

odpowiednio od daty zgłoszenia Wady na Infolinii BEKO. Informacje o spodziewanych terminach napraw dostępne są na Infolinii BEKO pod numerem 22 250 14 14. Po usunięciu Wady, Urządzenie zostanie dostarczone Użytkownikowi na koszt BEKO.

IV. WYŁĄCZENIA.

Warunkiem skorzystania z niniejszych Warunków Gwarancji jest:

- użytkowanie Urządzenia zgodnie z Instrukcją Obsługi dołączoną do tego Urządzenia i jego przeznaczeniem, jak również odpowiednie czyszczenie i konserwacje Urządzenia;
- użytkowanie w warunkach indywidualnego gospodarstwa domowego. Urządzenie nie jest używane do celów prowadzenia działalności gospodarczej lub w zastosowaniach eksploatacji masowej, w szczególności w gastronomicznej działalności hoteli, restauracji i innych obiektów turystyczno-rekreacyjnych lub zbiorowego żywienia. Stosowanie osprzętu zalecanego przez producenta; brak ingerencji w Urządzenie przez osoby do tego nieupoważnione; brak ingerencji w tabliczkę znamionową z numerem seryjnym Urządzenia.

Udzielona przez Beko Gwarancja nie obejmuje:

- wad powstałych z przyczyn innych niż tkwiące w Urządzeniu;
- normalnego zużycia elementów eksploatacyjnych tj. akumulatory, baterie, noże, filtry, żarówki, szczotki, itp.;
- czynności przewidzianych w Instrukcji Obsługi, do wykonania których zobowiązany jest Użytkownik Urządzenia we własnym zakresie i na swój koszt, w tym: instruktażu dotyczącego obsługi Urządzenia, instalacji oraz regulacji urządzenia.
- usterek powstałych w wyniku nieprawidłowego lub niewłaściwego użytkowania, niedbalstwa, przypadkowego uszkodzenia Urządzenia, nieodpowiedniego napięcia prądu lub dokonania jakichkolwiek zmian, które mają wpływ na niewłaściwe działanie Urządzenia, i które naprawiane były przez osoby nieupoważnione, używania instalacji niezgodnych z odpowiednimi Polskimi Normami i innych niż wymienione w Instrukcji Obsługi Urządzenia; uszkodzeń mechanicznych, termicznych, chemicznych, korozji, innych uszkodzeń spowodowanych działaniem lub zaniedbaniem Użytkownika lub powstałych na skutek działania sił zewnętrznych (do których zalicza się w szczególności wyładowania atmosferyczne, skoki napięcia, wszystkiego rodzaju awarie domowej instalacji wodno-kanalizacyjnej, itp.), a także powstałych na skutek przedostania się zanieczyszczeń lub ciał obcych do Urządzenia, zakamienienia (proces odkamieniania musi być przeprowadzany zgodnie z instrukcją obsługi z użyciem odpowiednich środków czyszczących) elementów ze szkła, plastiku oraz porcelany; odbarwień Urządzenia lub poszczególnych jego części;
- usterek powstałych na skutek przechowywania i użytkowania Urządzenia w warunkach, które są niezgodne z normalnymi warunkami domowymi określonymi wymaganiami powszechnie obowiązujących przepisów prawa i odpowiednich Polskich Norm;

V. POZOSTAŁE POSTANOWIENIA.

Niniejsze warunki gwarancji mają zastosowanie do Urządzeń zakupionych od dnia 01.03.2019 r. Gwarant oświadcza, że niniejsza Gwarancja jest udzielana Użytkownikowi dodatkowo i nie wyłącza, nie ogranicza ani nie zawiesza uprawnień Użytkownika wynikających z przepisów o rękojmi za wady rzeczy sprzedanej na podstawie Kodeksu cywilnego.