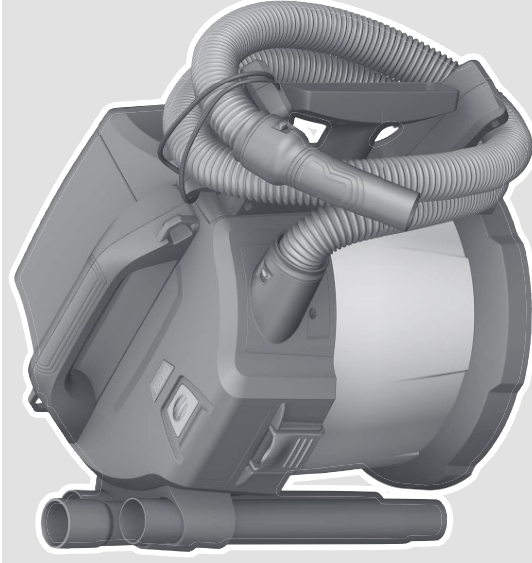




BOSCH

GAS 18V-10 L Professional

HEAVY
DUTY



Robert Bosch Power Tools GmbH
70538 Stuttgart
GERMANY

www.bosch-pt.com

1 609 92A 7MV (2022.05) T / 221



1 609 92A 7MV

- de Originalbetriebsanleitung
- en Original instructions
- fr Notice originale
- es Manual original
- pt Manual original
- it Istruzioni originali
- nl Oorspronkelijke gebruiksaanwijzing
- da Original brugsanvisning
- sv Bruksanvisning i original
- no Original driftsinstruks
- fi Alkuperäiset ohjeet
- el Πρωτότυπο οδηγών χρήσης
- tr Orijinal işletme talimatı
- pl Instrukcja oryginalna
- cs Původní návod k používání
- sk Pôvodný návod na použitie
- hu Eredeti használati utasítás

- ru Оригинальное руководство по эксплуатации
- uk Оригінальна інструкція з експлуатації
- kk Пайдалану нұсқаулығының түпнұсқасы
- ro Instrucțiuni originale
- bg Оригинална инструкция
- mk Оригинално упутство за работа
- sr Originalno uputstvo za rad
- sl Izvirna navodila
- hr Originalne upute za rad
- et Algupärane kasutusjuhend
- lv Instrukcijas oriģinālvalodā

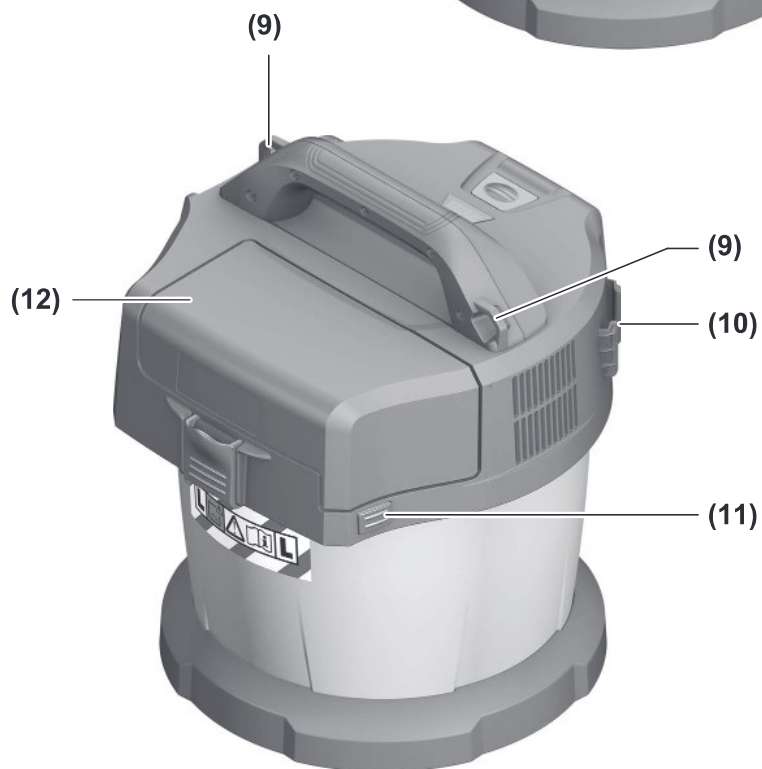
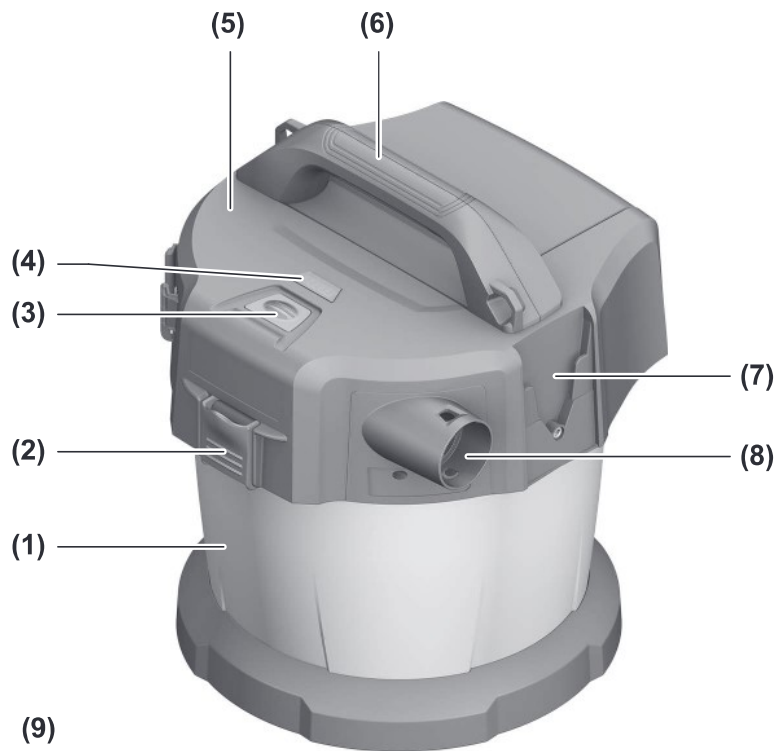
- lt Originali instrukcija
- ko 사용설명서 원본
- ar دليل التشغيل الأصلي
- fa دفترچه راهنمای اصلی

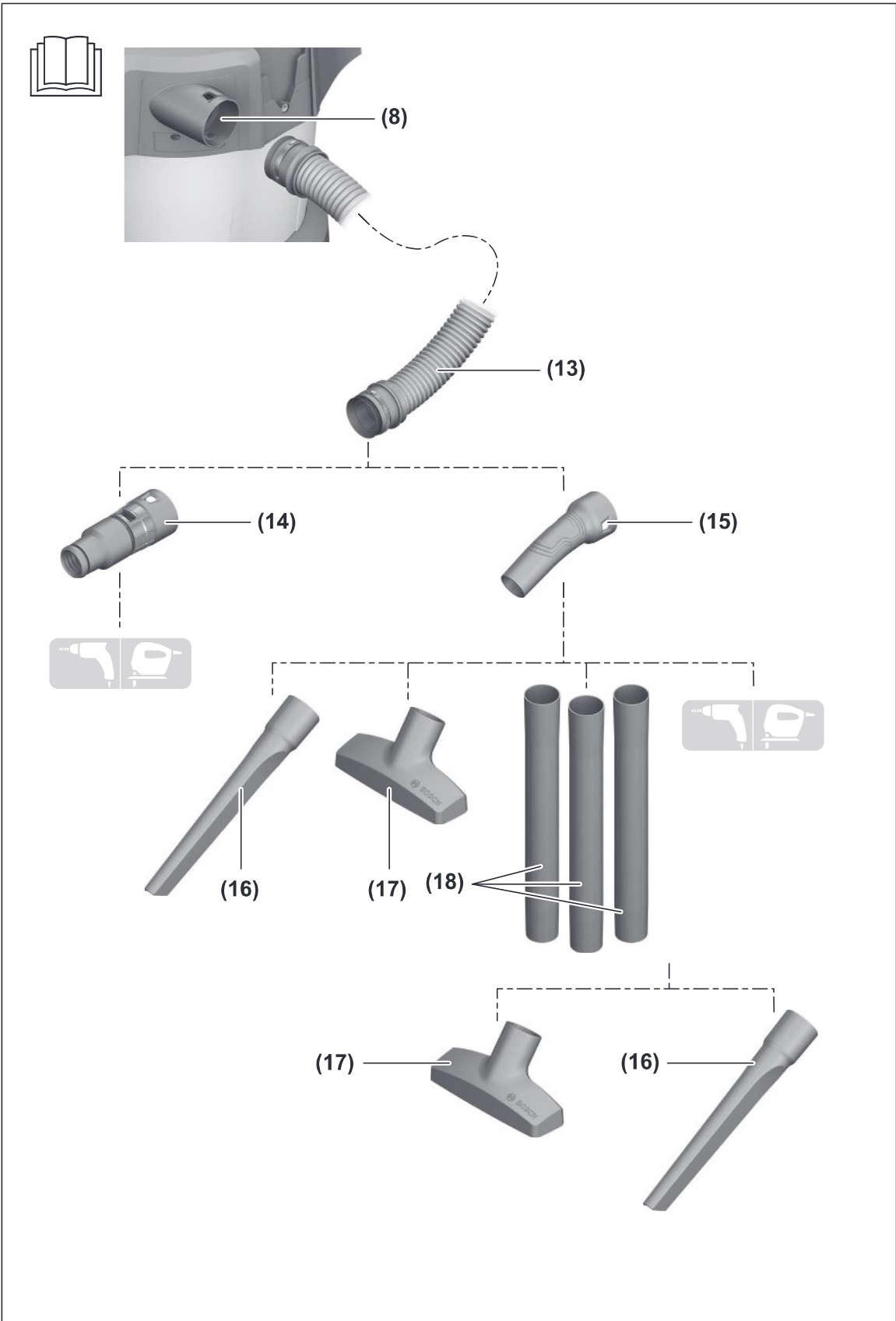


Deutsch	Seite	8
English	Page	14
Français	Page	21
Español	Página	27
Português	Página	34
Italiano	Pagina	40
Nederlands	Pagina	47
Dansk	Side	53
Svensk	Sidan	59
Norsk	Side	65
Suomi	Sivu	70
Ελληνικά	Σελίδα	76
Türkçe	Sayfa	83
Polski	Strona	90
Čeština	Stránka	97
Slovenčina	Stránka	103
Magyar	Oldal	109
Русский	Страница	115
Українська	Сторінка	123
Қазақ	Бет	130
Română	Pagina	137
Български	Страница	144
Македонски	Страница	151
Srpski	Strana	158
Slovenščina	Stran	164
Hrvatski	Stranica	170
Eesti	Lehekülg	176
Latviešu	Lappuse	182
Lietuvių k.	Puslapis	188
한국어	페이지	194
عربي	الصفحة	201
فارسی	صفحه	208

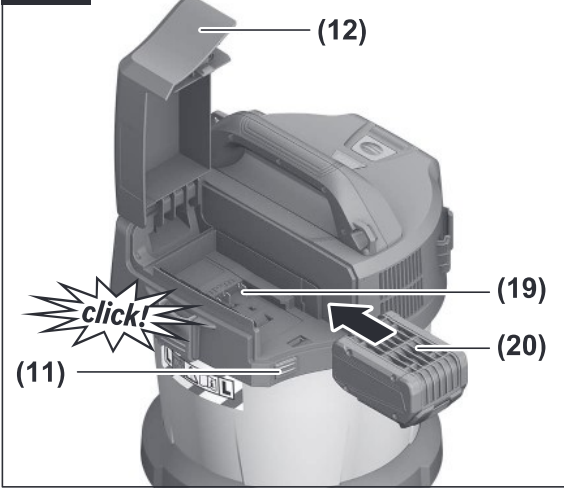
CE / UK
CA

I/i

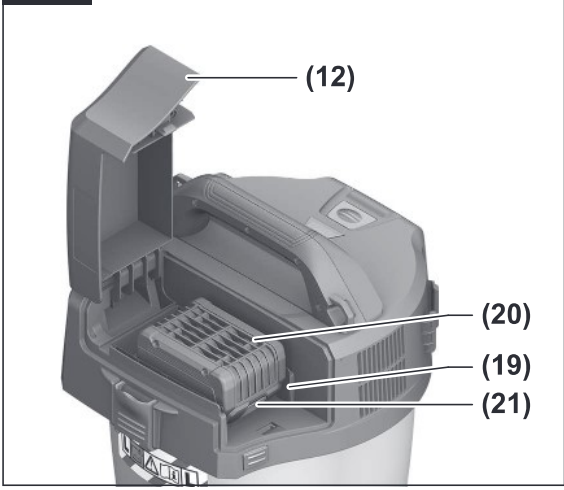




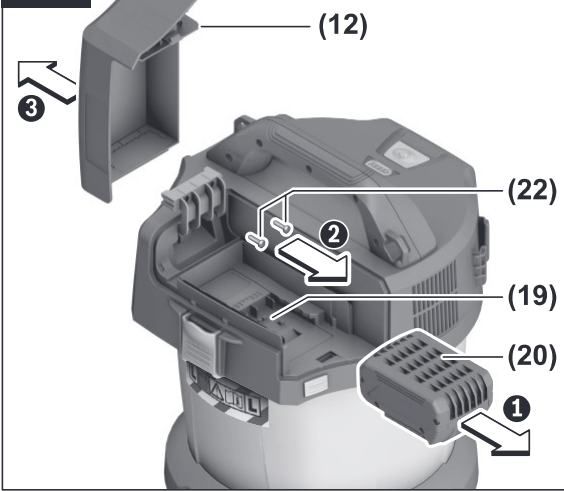
A1



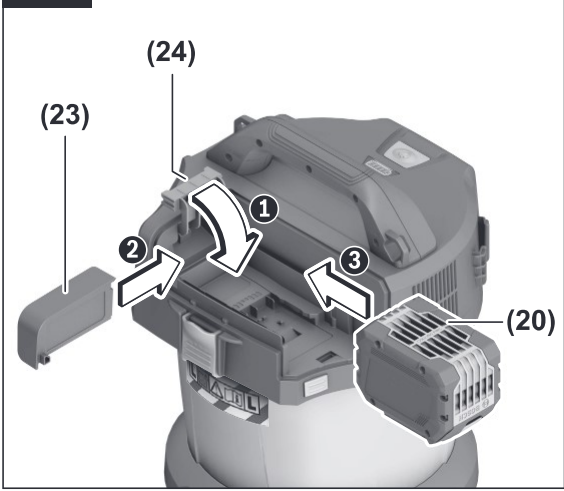
A2



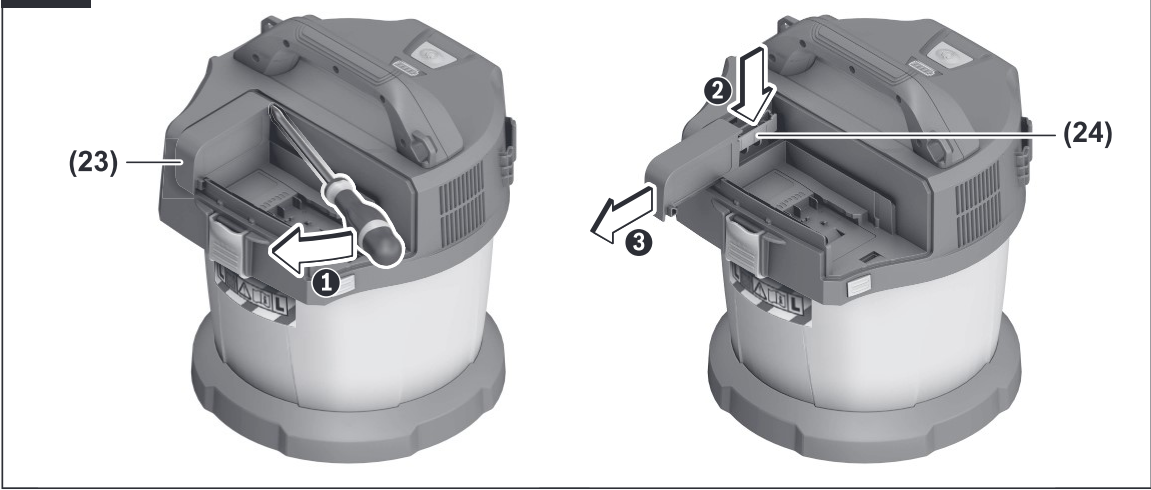
A3

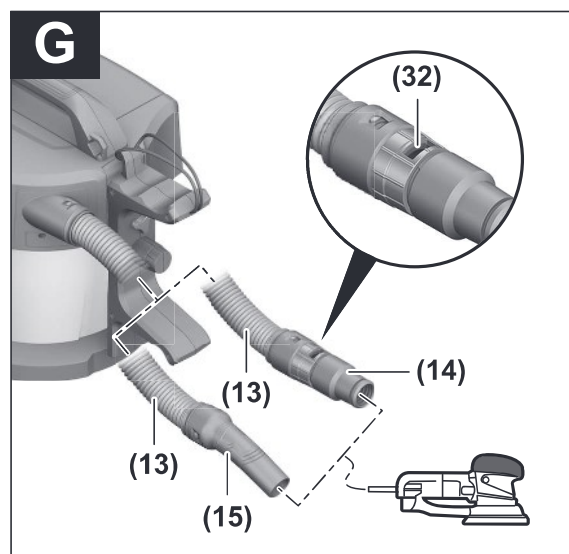
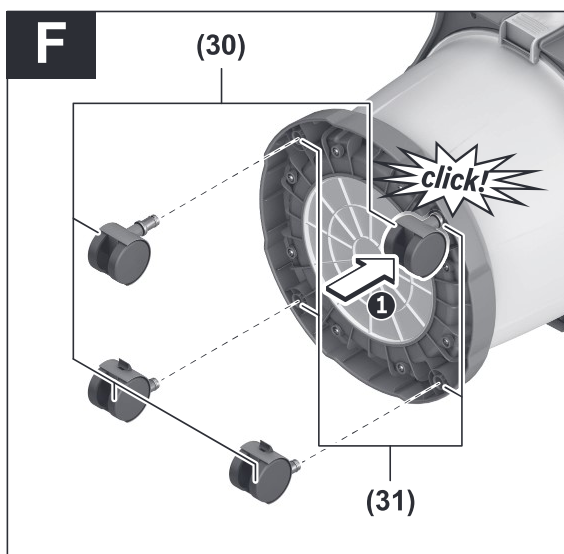
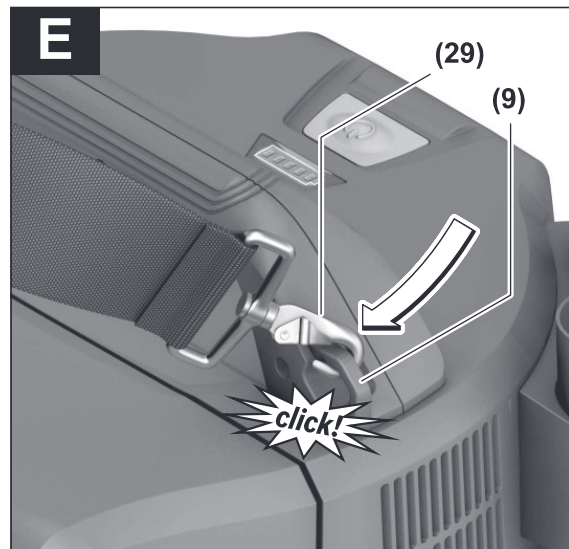
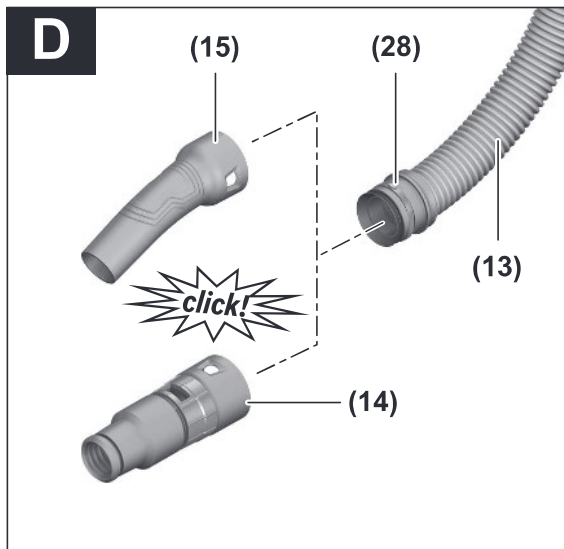
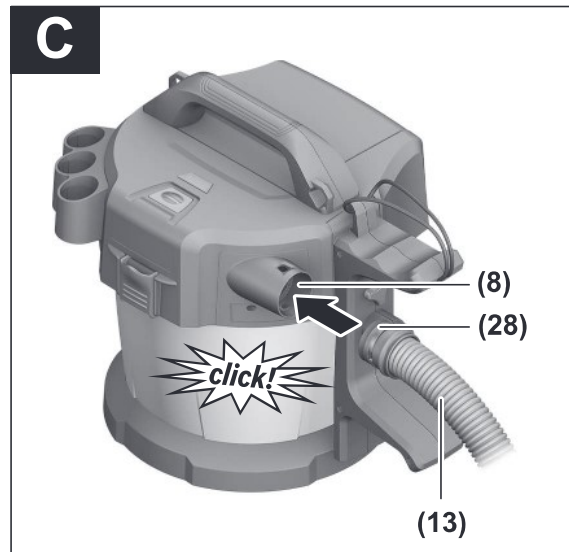
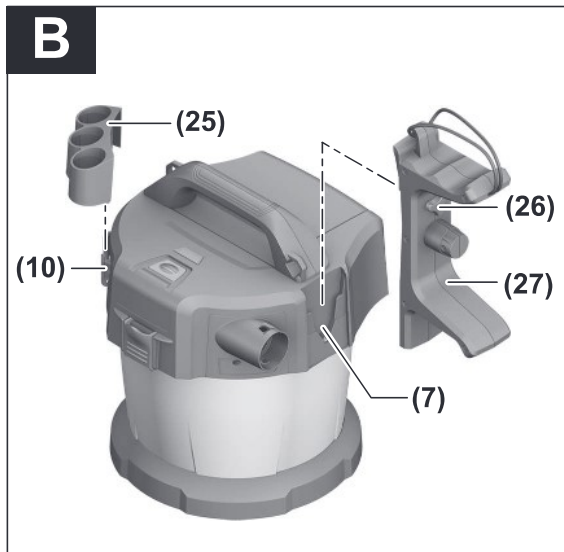


A4

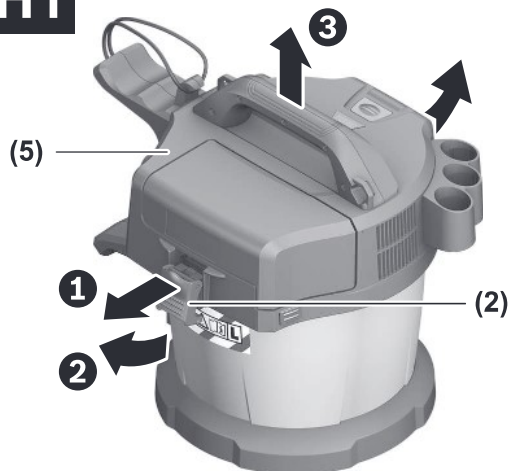


A5

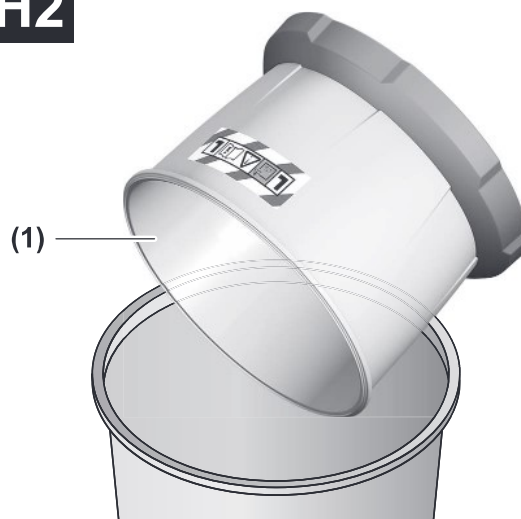




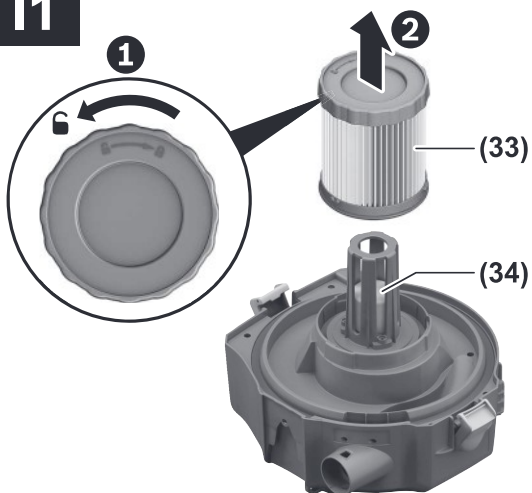
H1



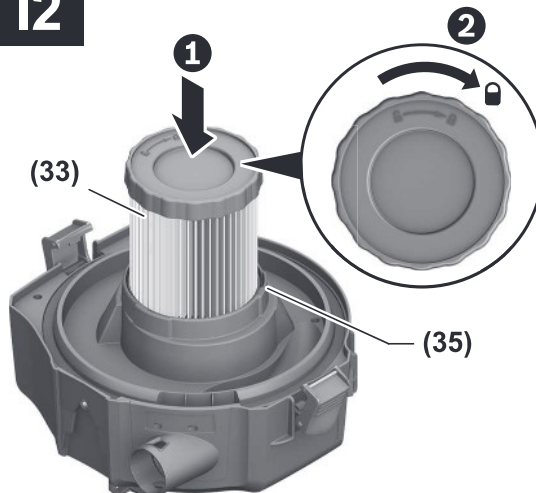
H2



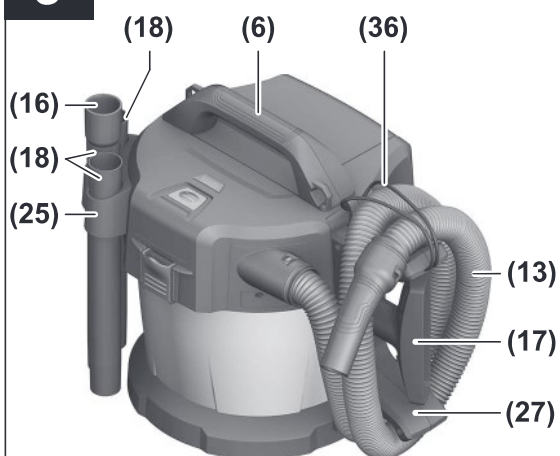
I1



I2



J



IŞIKLAR ELEKTRİK BOBİNAJ
 Karasoku Mahallesi 28028. Sokak No:20/A
 Merkez / ADANA
 Tel.: +90 322 359 97 10 - 352 13 79
 Fax: +90 322 359 13 23
 E-mail: isiklar@isiklarelektrik.com

Diğer servis adreslerini şurada bulabilirsiniz:

www.bosch-pt.com/serviceaddresses

Nakliye

Önerilen Lityum İyon aküler tehlikeli madde taşıma yönetmeliği hükümlerine tabidir. Aküler başka bir yükümlülük olmaksızın kullanıcı tarafından caddeler üzerinde taşınabilir.

Üçüncü kişiler eliyle yollanma durumunda (örneğin hava yolu ile veya nakliye şirketleri ile) paketleme ve etiketlemeye ilişkin özel hükümlere uyulmalıdır. Gönderi paketlenirken bir tehlikeli madde uzmanından yardım alınmalıdır.

Aküleri sadece ve ancak gövdelerinde hasar yoksa gönderin. Açık kontakları kapatın ve aküyü ambalaj içinde hareket ettirmeyecek biçimde paketlenin. Lütfen olası ek ulusal yönetmelik hükümlerine de uyun.

İmha



Elektrik süpürgesi, aküler, aksesuar ve ambalaj malzemesi çevre dostu imha amacıyla bir geri dönüşüm merkezine yollanmalıdır.



Elektrik süpürgesini ve aküleri/bataryaları evsel atıkların içine atmayın!

Sadece AB ülkeleri için:

Atık elektrikli ve elektronik cihazlara ilişkin 2012/19/EU sayılı Avrupa yönetmeliği ve ulusal hukuktaki uygulaması uyarınca, kullanım ömrünü tamamlamış elektrikli süpürgeler ve 2006/66/EC sayılı Avrupa yönetmeliği uyarınca arızalı veya kullanım ömrünü tamamlamış aküler/piller ayrı ayrı toplanmalı ve çevre kurallarına uygun şekilde imha edilmek üzere bir geri dönüşüm merkezine gönderilmelidir.

Atık elektrikli ve elektronik ekipmanlar uygun şekilde imha edilmezse olası tehlikeli maddelerin varlığı nedeniyle çevre ve insan sağlığı üzerinde zararlı etkileri olabilir.

Aküler/bataryalar:

Lityum iyon:

Lütfen nakliye bölümündeki talimata uyun (Bakınız „Nakliye“, Sayfa 90).

Polski

Wskazówki dotyczące bezpieczeństwa pracy z odkurzaczami



Należy przeczytać wszystkie wskazówki dotyczące bezpieczeństwa i zalecenia. Nieprzestrzeganie wskazówek dotyczących bezpieczeństwa i zaleceń może doprowadzić do porażenia prądem elektrycznym, pożaru i/lub poważnych obrażeń ciała.

Należy starannie przechowywać wszystkie wskazówki dotyczące bezpieczeństwa i zalecenia dla dalszego zastosowania.

► **Odkurzacz nie jest przeznaczony do użytkowania przez dzieci oraz osoby o ograniczonych funkcjach fizycznych, sensorycznych lub umysłowych, ani przez osoby nieposiadające doświadczenia i/lub odpowiedniej wiedzy.** W przeciwnym wypadku istnieje niebezpieczeństwo niewłaściwej obsługi, a także ryzyko doznania urazów.

► **Dzieci powinny znajdować się pod nadzorem.** Tylko w ten sposób można zagwarantować, że dzieci nie będą się bawiły odkurzaczem.

► **Nie wolno odsysać pyłów buczyny lub dębiny ani azbestu. Pył kamienny można odsysać tylko w połączeniu z systemami odsysania pyłu, które wolno stosować w GAS 18V-10 L firmy Bosch.** Substancje te uznawane są za rakotwórcze.

⚠ OSTRZEŻENIE Odkurzacza wolno użyć tylko po zapoznaniu się ze wszystkimi ważnymi informacjami dotyczącymi jego użytkowania, odsysanych materiałów oraz ich bezpiecznej utylizacji. Właściwe przeszkolenie zmniejsza niebezpieczeństwo niewłaściwej obsługi, a także ryzyko doznania urazów.

⚠ OSTRZEŻENIE Odkurzacz jest przeznaczony do odsysania suchych materiałów, a dzięki dodatkowemu osprzętowi, także do odsysania cieczy. Przedostanie się cieczy do obudowy podwyższa ryzyko porażenia prądem.

► **Nie wolno odsysać za pomocą odkurzacza cieczy palnych ani wybuchowych, takich jak benzyna, olej, alko-**

hol, rozpuszczalnik. Nie wolno odsysać pyłów gorących, tłących się ani wybuchowych. Nie wolno używać odkurzacza w pomieszczeniach zagrożonych wybuchem. Pyły, opary lub ciecze mogą się zapalić lub wybuchnąć.

⚠ OSTRZEŻENIE Po zauważeniu wycieku wody lub piany, odkurzacz należy natychmiast wyłączyć i opróżnić zbiornik. W przeciwnym wypadku może dojść do uszkodzenia odkurzacza

- ▶ **UWAGA!** Odkurzacz wolno przechowywać wyłącznie w pomieszczeniach zamkniętych.
- ▶ **UWAGA!** Płynak należy regularnie czyścić i sprawdzać, czy nie jest on uszkodzony. W przeciwnym wypadku może dojść do zakłóceń jego działania.
- ▶ Należy zawsze dbać o dobrą wentylację stanowiska pracy.
- ▶ Naprawę odkurzacza należy zlecać jedynie wykwalifikowanym fachowcom i wykonać ją tylko przy użyciu oryginalnych części zamiennych. Tylko w ten sposób można zagwarantować zachowanie bezpieczeństwa odkurzacza.

⚠ OSTRZEŻENIE Odkurzacz zawiera pył niebezpieczny dla zdrowia. Prace związane z opróżnianiem i konserwacją, w tym utylizację pojemników na pył, należy zlecać jedynie wykwalifikowanym fachowcom. Podczas pracy konieczne jest stosowanie odpowiednich środków ochrony. Nie wolno używać odkurzacza bez kompletnego i prawidłowo stosowanego systemu filtracji. Użycie takie jest groźne dla zdrowia.

- ▶ Przed uruchomieniem urządzenia należy skontrolować stan techniczny węża. Wąż należy przedtem zamocować do odkurzacza, aby nie nastąpiło niezamierzone wyrzucenie pyłu na zewnątrz. Mogło by wówczas dojść do przedostania się pyłu do dróg oddechowych.
- ▶ Odkurzacza nie wolno czyścić strumieniem wody skierowanym bezpośrednio na niego. Przedostanie się wody do górnej części odkurzacza zwiększa ryzyko porażenia prądem elektrycznym.
- ▶ Nie otwierać akumulatora. Istnieje niebezpieczeństwo zwarcia.
- ▶ W razie uszkodzenia akumulatora lub stosowania go niezgodnie z przeznaczeniem może dojść do wystąpienia oparów. Akumulator może się zapalić lub wybuchnąć. Należy zadbać o dopływ świeżego powietrza, a w przypadku wystąpienia dolegliwości skontaktować się z lekarzem. Opary mogą podrażnić drogi oddechowe.
- ▶ W przypadku nieprawidłowej obsługi lub uszkodzenia akumulatora może dojść do wycieku palnego elektrolitu z akumulatora. Należy unikać kontaktu z nim, a w przypadku niezamierzonego zetknięcia się z elektrolitem, należy umyć dane miejsce wodą. Jeżeli ciecz dostała się do oczu, należy dodatkowo skonsultować się z lekarzem. Elektrolit może doprowadzić do podrażnienia skóry lub oparzeń.
- ▶ Ostre przedmioty, takie jak gwoździe lub śrubokręt, a także działanie sił zewnętrznych mogą spowodować

uszkodzenie akumulatora. Może wówczas dojść do zwarcia wewnętrznego akumulatora i do jego przepalenia, eksplozji lub przegrzania.

- ▶ Nieużywany akumulator należy trzymać z dala od spinaczy, monet, kluczy, gwoździ, śrub lub innych małych przedmiotów metalowych, które mogłyby spowodować zmostkowanie styków. Zwarcie pomiędzy stykami akumulatora może spowodować oparzenia lub pożar.
- ▶ Akumulator należy stosować wyłącznie w urządzeniach producenta. Tylko w ten sposób można ochronić akumulator przed niebezpiecznym dla niego przeciążeniem.
- ▶ Akumulatory należy ładować wyłącznie w ładowarkach zalecanych przez producenta. Ładowanie akumulatorów innych, niż te, które zostały dla danej ładowarki przewidziane, może spowodować zagrożenie pożarowe.



Akumulator należy chronić przed wysokimi temperaturami, np. przed stałym nasłonecznieniem, przed ogniem, zanieczyszczeniami, wodą i wilgocią. Istnieje zagrożenie zwarcia i wybuchu.



- ▶ Nie należy pracować odkurzaczem przenoszonym za pomocą taśmy naramiennej. Podczas odkurzania może dojść do zaplątania się w taśmę i upadku.
- ▶ Taśmę naramienną należy stosować tylko w połączeniu z odkurzaczem.

Symbole

Następujące symbole mogą mieć znaczenie podczas pracy z odkurzaczem. Proszę zapamiętać te symbole i ich znaczenia. Właściwa interpretacja symboli sprzyja lepszemu i bezpieczniejszemu użytkowaniu odkurzacza.

Symbole i ich znaczenie



OSTRZEŻENIE! Należy przeczytać wszystkie wskazówki dotyczące bezpieczeństwa i zalecenia. Nieprzestrzeganie wskazówek dotyczących bezpieczeństwa i zaleceń może doprowadzić do porażenia prądem elektrycznym, pożaru i/lub poważnych obrażeń ciała.



Odkurzacz klasy ochrony przeciwpyłowej L, zgodnie z normą IEC/EN 60335-2-69, przeznaczony do **pracy na sucho** i usuwania niebezpiecznych dla zdrowia pyłów o wartości granicznej narażenia $> 1 \text{ mg/m}^3$



OSTRZEŻENIE! Odkurzacz zawiera pył niebezpieczny dla zdrowia. Prace związane z opróżnianiem i konserwacją, w tym utylizację pojemników na pył, należy zlecać jedynie wykwalifikowanym fachowcom. Podczas pracy konieczne jest stosowanie odpowiednich środków ochrony. Nie wolno używać odkurzacza bez kompletnego i prawidłowo

Symbole i ich znaczenie

stosowanego systemu filtracji. Użycie takie jest groźne dla zdrowia.

Opis urządzenia i jego zastosowania**Użycie zgodne z przeznaczeniem**

Odkurzacze jest przeznaczony do zasysania, pochłaniania, transportowania i oddzielania suchych niepalnych pyłów, niepalnych cieczy i mieszanek wodno-powietrznych. Odkurzacze jest certyfikowany i odpowiada klasie ochrony przeciwpyłowej L. Jest on dostosowany do podwyższonych wymagań podczas zastosowań profesjonalnych, np. w rzemiośle, przemyśle i w warsztatach.

Odkurzacze klasy ochrony przeciwpyłowej L, zgodnie z normą IEC/EN 60335-2-69, wolno stosować wyłącznie do pochłaniania i odsysania niebezpiecznych dla zdrowia pyłów o wartości granicznej narażenia > 1 mg/m³.

Odkurzacze wolno używać tylko wtedy, gdy się jest w stanie w pełni ocenić jego wszystkie funkcje, wykonać wszystkie działania bez ograniczeń lub po uzyskaniu odpowiednich instrukcji.

Rotational Airflow

Bezworkowy system filtracji umożliwia stosowanie odkurzacza bez worków na pył. Zanieczyszczenia gromadzą się na wewnętrznych ściankach zbiornika.

Przedstawione graficznie komponenty

Numeracja przedstawionych graficznie komponentów odnosi się do schematu odkurzacza na stronach graficznych.

- (1) Zbiornik
- (2) Zatrząsk górnej części odkurzacza
- (3) Włącznik/wyłącznik
- (4) Wskaźnik stanu naładowania akumulatora
- (5) Górna część odkurzacza
- (6) Uchwyt transportowy
- (7) Zaczep do mocowania uchwyty węża odsysającego/dyszy do podłóg
- (8) Uchwyt węża odsysającego
- (9) Oczka mocujące
- (10) Zaczep do mocowania uchwyty rury/dyszy do fug
- (11) Przycisk odblokowujący pokrywki wnęki akumulatora
- (12) Pokrywka wnęki akumulatora
- (13) Wąż odsysający
- (14) Adapter do odsysania pyłu
- (15) Dysza wygięta
- (16) Dysza do fug
- (17) Dysza do podłóg
- (18) Rura
- (19) Wnęka akumulatora

- (20) Akumulator^{a)}
- (21) Przycisk odblokowujący akumulator^{a)}
- (22) Śruby mocujące
- (23) Przesłona
- (24) Uchwyt pokrywki wnęki akumulatora
- (25) Uchwyt rury i dyszy do fug
- (26) Śruba mocująca uchwyty (27)
- (27) Uchwyt węża odsysającego i dyszy do podłóg
- (28) Przycisk
- (29) Taśma naramienna^{a)}
- (30) Rolka bieźna^{a)}
- (31) Uchwyt mocujący rolek bieźnych
- (32) Otwór odprowadzający nadmiar powietrza
- (33) Filtr
- (34) Pływak
- (35) Uchwyt filtra
- (36) Uchwyt do zawieszenia węża odsysającego

a) **Osprzęt ukazany na rysunkach lub opisany w instrukcji użytkowania nie wchodzi w standardowy zakres dostawy. Kompletny asortyment wyposażenia dodatkowego można znaleźć w naszym katalogu osprzętu.**

Dane techniczne

Akumulatorowy odkurzacze do pracy na sucho i mokro		GAS 18V-10 L
Numer katalogowy		3 601 JC6 3..
Napięcie	V	18
Moc nominalna	W	260
Klasa ochrony		IPX4
Pojemność zbiornika (brutto)	l	10
Pojemność zbiornika netto (ciecz)	l	6
Maks. podciśnienie ^{A)}		
- odkurzacze ^{B)}	hPa	90
- turbina	hPa	115
Maks. przepływ powietrza ^{A)}		
- odkurzacze ^{B)}	l/s m ³ /h	24 86
- turbina	l/s m ³ /h	34 122
Klasa ochrony przeciwpyłowej		L
Waga zgodnie z EPTA-Procedure 01:2014	kg	5,1-6,1 ^{C)}
Zalecana temperatura otoczenia podczas ładowania	°C	0 ... +35
Dopuszczalna temperatura otoczenia podczas pracy ^{D)} i podczas przechowywania	°C	-20 ... +50

Akumulatorowy odkurzacz do pracy na sucho i mokro GAS 18V-10 L

Zalecane akumulatory	GBA 18V... ProCORE18V...
Zalecane ładowarki	GAL 18... GAX 18... GAL 36...
Czas pracy na jednym cyklu ładowania	min/Ah 4

- A) Pomiar wykonany przy temperaturze 20–25 °C z akumulatorem **GBA 18V 6.3Ah**.
 B) zmierzone przy użyciu węża (13) i dyszy wygiętej (15)
 C) W zależności od zastosowanego akumulatora
 D) Ograniczona wydajność w przypadku temperatur <0 °C.

Informacje o emisji hałasu i drgań

Wartości pomiarowe emisji hałasu zostały określone zgodnie z **EN 60335-2-69**.

Określony wg skali A typowy poziom ciśnienia akustycznego emitowanego przez odkurzacz wynosi **79 dB(A)**. Niepewność pomiaru K = 2 dB. Poziom hałas podczas pracy może przekroczyć podane wartości. **Stosować środki ochrony słuchu!**

Wartości łączne drgań a_h (suma wektorowa z trzech kierunków) i niepewność pomiaru K oznaczone zgodnie z **EN 60335-2-69**:

$$a_h < 2,5 \text{ m/s}^2, K = 1,5 \text{ m/s}^2.$$

Montaż**Ładowanie akumulatora**

- ▶ **Należy stosować wyłącznie ładowarki wyszczególnione w danych technicznych.** Tylko te ładowarki dostosowane są do ładowania akumulatora litowo-jonowego znajdującego się w wyposażeniu standardowym.

Wskazówka: Ze względu na międzynarodowe przepisy transportowe w momencie dostawy akumulatory litowo-jonowe są częściowo naładowane. Aby zagwarantować wykorzystanie najwyższej wydajności akumulatora, należy przed pierwszym użyciem całkowicie naładować akumulator.

- ▶ **Po automatycznym wyłączeniu się odkurzacza nie należy naciskać włącznika/wyłącznika.** Może to doprowadzić do uszkodzenia akumulatora.

Zdecydowanie krótszy czas pracy po ładowaniu wskazuje na zużycie akumulatora i konieczność wymiany na nowy.

Przestrzegać wskazówek dotyczących utylizacji odpadów.

Wskaźnik stanu naładowania akumulatora

Przy włożonym akumulatorze stan naładowania akumulatora można odczytać na wskaźniku stanu naładowania akumulatora (4) na odkurzaczu, a przy wyjętym akumulatorze na wskaźniku stanu naładowania bezpośrednio na akumulatorze.

Wskaźnik stanu naładowania na odkurzaczu

Po włączeniu odkurzacza zaświeci się 5 zielonych diod LED wskaźnika stanu naładowania akumulatora (4) – pojedynczo i w kolejności rosnącej oraz malejącej. Następnie diody LED wskażą stan naładowania akumulatora (20).

Wskaźnik stanu naładowania na akumulatorze

Po wyjęciu akumulatora z odkurzacza stan naładowania wskazują zielone diody LED wskaźnika stanu naładowania na akumulatorze.

Nacisnąć przycisk wskaźnika stanu naładowania  lub , aby pojawiło się wskazanie stanu naładowania.

Jeżeli po naciśnięciu przycisku wskaźnika stanu naładowania nie świeci się żadna dioda LED, oznacza to, że akumulator jest uszkodzony i należy go wymienić.

Typ akumulatora GBA 18V...

Diody LED	Pojemność
Światło ciągłe, 3 zielone diody LED	60–100 %
Światło ciągłe, 2 zielone diody LED	30–60 %
Światło ciągłe, 1 zielona dioda LED	5–30 %
Światło migające, 1 zielona dioda LED	0–5 %

Typ akumulatora ProCORE18V...

Diody LED	Pojemność
Światło ciągłe, 5 zielonych diod LED	80–100 %
Światło ciągłe, 4 zielone diody LED	60–80 %
Światło ciągłe, 3 zielone diody LED	40–60 %
Światło ciągłe, 2 zielone diody LED	20–40 %
Światło ciągłe, 1 zielona dioda LED	5–20 %
Światło migające, 1 zielona dioda LED	0–5 %

Wkładanie i wyjmowanie akumulatora (zob. rys. A1–A2)

- ▶ **Wkładając akumulator nie należy stosować siły.** Akumulator został w taki sposób skonstruowany, że można go osadzić w niniejszym wyrobie tylko we właściwej pozycji.
- ▶ Komorę i wnękę akumulatora należy utrzymywać w czystości. Pomaga to zapewnić wydajność i bezpieczeństwo pracy.
 - Nacisnąć przycisk odblokowujący (11), aby otworzyć pokrywę komory akumulatora (12).
 - Wsunąć akumulator (20) we wnękę akumulatora (19) aż do wyraźnego słyszalnego kliknięcia sygnalizującego zablokowanie.
 - Aby wyjąć akumulator (20), należy nacisnąć przycisk odblokowujący (21) na akumulatorze i wyjąć go z wnęki (19).

- Zamknąć pokrywę komory akumulatora (12).

Wymiana pokrywy komory akumulatora (zob. rys. A3–A5)

W przypadku zastosowania akumulatora ProCORE18V 12Ah pokrywkę wnęki akumulatora (12) nie będzie można zamknąć. Pokrywkę wnęki akumulatora (12) można w tym przypadku zastąpić specjalną przesłoną (23).

W wilgotnym lub mokrym otoczeniu odkurzacz może być używany wyłącznie z zamkniętą pokrywką wnęki akumulatora.

Demontaż pokrywy komory akumulatora (zob. rys. A3)

Wyjąć akumulator (20) z wnęki akumulatora (19).

Za pomocą śrubokręta krzyżakowego (PH1) wykręcić obie śruby mocujące (22) (ST4×12) i zdjąć pokrywę komory akumulatora (12).

Montaż przesłony (zob. rys. A4)

Nacisnąć uchwyt (24) pokrywy wnęki akumulatora do dołu i nasunąć przesłonę (23).

Demontaż przesłony (zob. rys. A5)

Za pomocą śrubokręta płaskiego przesunąć przesłonę (23) lekko do tyłu i zdjąć przesłonę. Nacisnąć przy tym uchwyt pokrywy wnęki akumulatora (24) do dołu.

Montaż uchwytów na osprzęt odkurzacza (zob. rys. B)

- Wsunąć uchwyt (25) rury i dyszy do fug od góry w przewidziany do tego celu zaczep (10) aż do jego zablokowania.
- Wsunąć uchwyt (27) węża odsysającego i dyszy do podłóg od góry w przewidziany do tego celu zaczep (7) i przykręcić go śrubą mocującą (26).

Montaż węża (zob. rys. C)

- Włożyć wąż (13) w uchwyt (8) aż do wyraźnie słyszalnego zablokowania obydwu przycisków (28) węża.

Wskazówka: Podczas odkurzania, na skutek tarcia pyłu w rurze oraz elementach osprzętu dochodzi do powstania ładunków elektrostatycznych, które są przez użytkownika odczuwane w postaci wyładowań elektrostatycznych (zależnie od warunków środowiskowych i wrażliwości użytkownika).

Montaż osprzętu odkurzacza

Wąż odsysający (13) jest wyposażony w system Clip, który umożliwia podłączenie osprzętu (adaptera do odsysania pyłu (14), dyszy wygiętej (15)).

Montaż adaptera do odsysania pyłu lub dyszy wygiętej (zob. rys. D)

- Założyć adapter do odsysania pyłu (14) lub dyszę wygiętą (15) na wąż odsysający (13) aż do wyraźnie słyszalnego kliknięcia sygnalizującego zablokowanie obydwu przycisków (28) węża odsysającego.
- W celu demontażu należy nacisnąć przyciski (28) do wewnątrz i zdemontować elementy.

Montaż dysz i rur

- Należy połączyć ze sobą rury (18), a następnie nasadzić na nie dyszę wygiętą (15).
- Dyszę do podłóg (17) lub dyszę do fug (16) należy nałożyć na rurę (18) lub dyszę wygiętą (15).

Mocowanie taśmy naramiennej (zob. rys. E)

- ▶ Taśma naramienna jest przeznaczona wyłącznie do noszenia i mocowania odkurzacza, nie służy jako zabezpieczenie dla użytkownika!

Zamocować karabińczyki taśmy naramiennej (29) w oczkach mocujących (9) odkurzacza.

Montaż rolek bieżnych (zob. rys. F)

Włożyć 4 trzpienie mocujące rolek bieżnych (30) w uchwyty rolek bieżnych (31), aż do wyraźnie słyszalnego kliknięcia sygnalizującego zablokowanie.

Można także użyć innych rolek bieżnych zgodnych z normą EN 12529 (średnica trzpienia mocującego 11 mm).

- ▶ Przed przystąpieniem do eksploatacji odkurzacza należy sprawdzić działanie hamulców rolek.

Praca

- ▶ Przed przystąpieniem do konserwacji lub czyszczenia odkurzacza, do zmiany jego nastaw, przed wymianą osprzętu, a także przed magazynowaniem odkurzacza, należy wyjąć z niego akumulator. Ten środek ostrożności zapobiega niezamierzonemu włączeniu się odkurzacza.
- ▶ Z uwagi na ryzyko potknięcia się należy pamiętać o utrzymaniu porządku w miejscu pracy.

Uruchamianie

- ▶ Nie wolno używać odkurzacza bez zamontowanego filtra.
- ▶ Należy stosować wyłącznie nieuszkodzone filtry (bez pęknięć, dziur itp.). W razie stwierdzenia uszkodzeń filtr należy niezwłocznie wymienić.
- ▶ Przed rozpoczęciem odkurzania należy upewnić się, że filtr jest prawidłowo zamocowany.
- ▶ Przed odkurzaniem należy upewnić się, czy pokrywa komory akumulatora jest prawidłowo zamknięta.
- ▶ Użytkownik powinien zasięgnąć informacji na temat aktualnie obowiązujących w danym kraju ustaleń/przepisów regulujących zasady obchodzenia się z pyłami niebezpiecznymi dla zdrowia.
- ▶ Pył kamienny należy odsysać wyłącznie za pomocą wyraźnie wskazanych zestawów składających się z elektronarzędzia i systemu odsysania pyłu, które posiadają zaświadczenie o spełnieniu ustawowych limitów emisji. Zaświadczenia takie można znaleźć na stronie <http://www.bosch-professional.com/dust>.

Z zasady nie wolno używać odkurzacza w pomieszczeniach zagrożonych wybuchem.

Aby zapewnić optymalną moc ssania, należy zdjąć z uchwytu (27) i całkowicie rozwinąć wąż odsysający (13).

Włączanie/wyłączanie

Aby **włączyć** odkurzacza, należy krótko nacisnąć włącznik/wyłącznik (3).

Aby **wyłączyć** odkurzacza, należy ponownie nacisnąć włącznik/wyłącznik (3).

Ze względów bezpieczeństwa odkurzacza nie włączy się, jeśli włącznik/wyłącznik (3) zostanie naciśnięty i przytrzymany dłużej niż 5 s.

Odsysanie na sucho

Odsysanie pyłu podczas obróbki materiałów przy użyciu elektronarzędzi (zob. rys. G)

- ▶ **Jeżeli powietrze wylotowe wyprowadzane jest z powrotem do pomieszczenia, konieczna jest wystarczająca wymiana powietrza (współczynnik L) w pomieszczeniu. Należy przestrzegać obowiązujących w danym kraju przepisów lokalnych.**
 - Zamontować adapter do odsysania pyłu (14) lub dyszę wygiętą (15) (zob. „Montaż adaptera do odsysania pyłu lub dyszy wygiętej (zob. rys. D)“, Strona 94).
 - Włożyć adapter do odsysania pyłu (14) lub dyszę wygiętą (15) w króciec odsysający elektronarzędzia.

Tylko przy zastosowaniu adaptera do odsysania pyłu (14):

Wskazówka: Podczas pracy z elektronarzędziami, których dopływ powietrza w wężu odsysającym jest zbyt mały (np. wyrzynarki, szlifierki itp.), należy otworzyć otwór odprowadzający nadmiar powietrza (32) adaptera do odsysania pyłu (14). Poprawi to ogólną wydajność pracy odkurzacza i elektronarzędzia. W tym celu należy obrócić pierścień umieszczony nad otworem (32) aż do całkowitego otwarcia.

Odsysanie na mokro

- ▶ **Nie wolno odsysać za pomocą odkurzacza cieczy palnych ani wybuchowych, takich jak benzyna, olej, alkohol, rozpuszczalnik. Nie wolno odsysać pyłów gorących, tłących się ani wybuchowych. Nie wolno używać odkurzacza w pomieszczeniach zagrożonych wybuchem.** Pyły, opary lub ciecze mogą się zapalić lub wybuchnąć.

Przed rozpoczęciem odsysania na mokro

- Opróżnić zbiornik (1).
- Oczyszczyć filtr (33) i włożyć go ponownie do odkurzacza (zob. „Czyszczenie/wymiana filtra (zob. rys. I1-I2)“, Strona 96).

Odkurzacza jest wyposażony w pływak (34). Po osiągnięciu maksymalnego poziomu napełnienia odsysanie jest przerywane.

Po zakończeniu odsysania na mokro

- Opróżnić zbiornik (1).
- Wylać wodę z filtra (33).

Po zakończeniu odsysania na mokro – zapobieganie rozwojowi pleśni

- Zdjąć górną część obudowy odkurzacza (5) i dobrze osuszyć.
- Wyjąć filtr (33) i pozostawić go do całkowitego wysuszenia (zob. „Czyszczenie/wymiana filtra (zob. rys. I1-I2)“, Strona 96).

Konserwacja i serwis

Konserwacja i czyszczenie

- ▶ **Przed przystąpieniem do konserwacji lub czyszczenia odkurzacza, do zmiany jego nastaw, przed wymianą osprzętu, a także przed magazynowaniem odkurzacza, należy wyjąć z niego akumulator.** Ten środek ostrożności zapobiega niezamierzonemu włączeniu się odkurzacza.
- ▶ **Aby móc efektywnie i bezpiecznie pracować, należy zawsze utrzymywać odkurzacza i jego otwory wentylacyjne w czystości.**

Przed przystąpieniem do konserwacji przez użytkownika należy zdemontować odkurzacza, oczyścić i konserwować w taki sposób, by nie spowodować zagrożenia dla personelu konserwującego i osób postronnych. Przed rozpoczęciem demontażu należy oczyścić odkurzacza, aby zapobiec ewentualnym zagrożeniom. Pomieszczenie, w którym odkurzacza jest demontowany, musi być zaopatrzone w dobrze funkcjonującą wentylację. Podczas konserwacji należy stosować środki ochrony osobistej. Po zakończeniu konserwacji należy dokładnie oczyścić pomieszczenie, w którym dokonywano konserwacji.

Co najmniej raz do roku producent lub odpowiednio przeszkolona osoba powinna dokonać certyfikacji urządzenia, kontrolując np. uszkodzenia filtra, szczelność odkurzacza i sprawność funkcjonowania urządzeń nadzorujących. W przypadku odkurzaczy klasy L, które znajdowały się w zabrudzonym otoczeniu, należy oczyścić obudowę oraz wszystkie elementy maszyny lub zastosować odpowiednie środki uszczelniające. Podczas przeprowadzania prac konserwacyjnych i naprawczych należy poddać utylizacji wszystkie zanieczyszczone części, które nie dają się w zadowalający sposób oczyścić. Elementy te należy zapakować w nieprzepuszczalne worki i utylizować zgodnie z obowiązującymi przepisami dotyczącymi usuwania tego typu odpadów.

- Obudowę należy od czasu do czasu oczyścić wilgotną szmatką.
- Zabrudzone styki ładowania należy czyścić za pomocą suchej szmatki.

Czyszczenie zbiornika (zob. rys. H1-H2)

Zbiornik (1) należy czyścić po każdym użyciu, aby utrzymać stałą maksymalną wydajność odkurzacza.



- Otworzyć zatrzaski (2) i zdjąć górną część odkurzacza (5).
- Wytrząsnąć zbiornik (1) nad odpowiednim pojemnikiem na odpady.

- W razie potrzeby oczyścić zbiornik za pomocą mokrej szmatki.
W razie potrzeby oczyścić filtr (zob. „Czyszczenie/wymiana filtra (zob. rys. **I1-I2**)“, Strona 96).
- Ponownie nałożyć górną część odkurzacza (**5**) i zamknąć zatrzaski (**2**).

Czyszczenie/wymiana filtra (zob. rys. I1-I2)

Moc ssania jest zależna od stanu filtra. Dlatego należy regularnie czyścić filtr.

Natychmiast wymienić uszkodzony filtr.

- Otworzyć zatrzaski (**2**) i zdjąć górną część odkurzacza (**5**).
- Obrócić filtr (**33**) do oporu w kierunku  i wyjąć go z uchwytu filtra (**35**).
- Filtr suchy:
Wytrząsnąć filtr (**33**) nad odpowiednim pojemnikiem na odpady. Zwrócić uwagę na to, by nie uszkodzić lamelki filtra.
Aby zapewnić maksymalną wydajność ssania, oczyścić lamelki filtra miękką szczotką.
- *lub*
Filtr mokry:
Wypłukać filtr (**33**) pod bieżącą wodą, a następnie dobrze go wysuszyć.
- *lub*
Wymienić uszkodzony filtr (**33**).
- Przełożyć filtr (**33**) przez uchwyt filtra (**35**) i obrócić go aż do oporu w kierunku .
- Ponownie nałożyć górną część odkurzacza (**5**) i zamknąć zatrzaski (**2**).
Upewnić się, że zatrzaski zostały właściwie zamknięte.

Usterki

W przypadku znacznego spadku mocy ssania należy skontrolować:

- Czy zbiornik (**1**) nie jest pełny?
▷ (zob. „Czyszczenie zbiornika (zob. rys. **H1-H2**)“, Strona 95).
- Czy filtr (**33**) nie jest zatkany pyłem/kurzem?
▷ (zob. „Czyszczenie/wymiana filtra (zob. rys. **I1-I2**)“, Strona 96).
- Czy akumulator nie jest za słaby?
▷ (zob. „Ładowanie akumulatora“, Strona 93).

Systematyczne opróżnianie zbiornika (**1**) i czyszczenie filtra (**33**) gwarantuje optymalną moc ssania.

Jeżeli po przeprowadzeniu tych czynności nie zwiększy się moc ssania, odkurzacz należy oddać do serwisu.

Przechowywanie (zob. rys. J)

- Wsunąć rury odkurzacza (**18**) w uchwyt (**25**).
- Włożyć dyszę do fug (**16**) w rurę (**18**).
- Włożyć dyszę do podłóg (**17**) w uchwyt (**27**).
- Owinąć wąż (**13**) od dołu wokół uchwytu (**27**) i zamocować go w uchwycie do zawieszenia węża (**36**).

- Odkurzacz należy przenosić, trzymając go wyłącznie za uchwyt transportowy (**6**) lub na taśmie naramiennej (jeżeli jest dostępna).
- Odkurzacz należy ustawić w suchym pomieszczeniu i zabezpieczyć go przed nieuprawnionym użyciem.

Obsługa klienta oraz doradztwo dotyczące użytkowania

Ze wszystkimi pytaniami, dotyczącymi naprawy i konserwacji nabytego produktu oraz dostępu do części zamiennych, prosimy zwracać się do punktów obsługi klienta. Rysunki techniczne oraz informacje o częściach zamiennych można znaleźć pod adresem: www.bosch-pt.com

Nasz zespół doradztwa dotyczącego użytkowania odpowie na wszystkie pytania związane z produktami firmy Bosch oraz ich osprzętem.

Przy wszystkich zgłoszeniach oraz zamówieniach części zamiennych konieczne jest podanie 10-cyfrowego numeru katalogowego, znajdującego się na tabliczce znamionowej produktu.

Polska

Robert Bosch Sp. z o.o.

Serwis Elektronarzędzi

Ul. Jutrzenki 102/104

02-230 Warszawa

Na www.serwisbosch.com znajdą Państwo wszystkie szczegóły dotyczące usług serwisowych online.

Tel.: 22 7154450

Faks: 22 7154440

E-Mail: bsc@pl.bosch.com

www.bosch-pt.pl

Pozostałe adresy serwisów znajdują się na stronie:

www.bosch-pt.com/serviceaddresses

Transport

Zalecane akumulatory litowo-jonowe podlegają wymaganiom przepisów dotyczących towarów niebezpiecznych. Akumulatory mogą być transportowane drogą lądową przez użytkownika, bez konieczności spełnienia jakichkolwiek dalszych warunków.

W przypadku przesyłki przez osoby trzecie (np. transport drogą powietrzną lub za pośrednictwem firmy spedycyjnej) należy dostosować się do szczególnych wymogów dotyczących opakowania i oznakowania towaru. W takim wypadku podczas przygotowywania towaru do wysyłki należy skonsultować się z ekspertem ds. towarów niebezpiecznych.

Akumulatory można wysyłać tylko wówczas, gdy ich obudowa nie jest uszkodzona. Odsłonięte styki należy zakleić, a akumulator zapakować w taki sposób, aby nie mógł on się poruszać (przesuwać) w opakowaniu. Należy wziąć też pod uwagę ewentualne inne przepisy prawa krajowego.

Utylizacja odpadów



Odkurzacz, akumulatory, osprzęt i opakowanie należy oddać do powtórnego przetworzenia zgodnego z obowiązującymi przepisami w zakresie ochrony środowiska.



Nie wolno wyrzucać odkurzacza i akumulatorów/baterii razem z odpadami z gospodarstwa domowego!

Tylko dla krajów UE:

Zgodnie z europejską dyrektywą 2012/19/UE w sprawie zużytego sprzętu elektrycznego i elektronicznego oraz jej transpozycją do prawa krajowego niezdatne do użytku odkurzacze, a zgodnie z europejską dyrektywą 2006/66/WE uszkodzone lub zużyte akumulatory/baterie należy zbierać osobno i doprowadzić do ponownego użycia zgodnie z obowiązującymi przepisami ochrony środowiska.

W przypadku nieprawidłowej utylizacji zużyty sprzęt elektryczny i elektroniczny może mieć szkodliwe skutki dla środowiska i zdrowia ludzkiego, wynikające z potencjalnej obecności substancji niebezpiecznych.

Akumulatory/baterie:

Li-Ion:

Prosimy postępować zgodnie ze wskazówkami umieszczonymi w rozdziale Transport (zob. „Transport“, Strona 96).

Čeština

Bezpečnostní upozornění pro vysavače



Přečtěte si všechna bezpečnostní upozornění a všechny pokyny. Nedodržování bezpečnostních upozornění a pokynů může mít za následek úraz elektrickým proudem, požár a/nebo těžká poranění.

Všechna bezpečnostní upozornění a pokyny do budoucna uschovejte.

- ▶ **Tento vysavač není určený k tomu, aby ho používaly děti a osoby s omezenými fyzickými, smyslovými či duševními schopnostmi nebo nedostatečnými zkušenostmi a vědomostmi.** V opačném případě hrozí nebezpečí nesprávného zacházení a poranění.
- ▶ **Děti musí být pod dozorem.** Tak bude zajištěno, že si děti nebudou s vysavačem hrát.

- ▶ **Nevysávejte prach z bukového či dubového dřeva nebo azbest. Kamenný prach se smí vysávat pouze ve spojení s odsávacími systémy, které jsou výslovně schválené pro použití s GAS 18V-10 L od firmy Bosch.**

Tyto látky jsou rakovinotvorné.

- ⚠ **VÝSTRAHA** Vysavač používejte pouze tehdy, pokud jste obdrželi dostatečné informace o používání vysavače, vysávaných látkách a jejich bezpečné likvidaci. Důkladná instruktaž snižuje riziko nesprávné obsluhy a poranění.

- ⚠ **VÝSTRAHA** Vysavač je vhodný pro vysávání suchého materiálu a pomocí vhodných opatření také pro vysávání kapalin. Při proniknutí kapalin se zvyšuje riziko úrazu elektrickým proudem.

- ▶ **S vysavačem nevysávejte hořlavé nebo výbušné kapaliny, například benzín, olej, alkohol, rozpouštědla. Nevysávejte horký, hořící nebo výbušný prach. Vysavač nepoužívejte v prostorech s nebezpečím výbuchu.** Takový prach, výpary nebo kapaliny se mohou vznítit nebo vybuchnout.

- ⚠ **VÝSTRAHA** Pokud z vysavače uniká pěna nebo voda, vysavač ihned vypněte a vyprázdněte nádobu. Vysavač se jinak může poškodit.

- ▶ **POZOR! Vysavač se smí skladovat pouze ve vnitřních prostorech.**

- ▶ **POZOR! Pravidelně čistěte plovák a kontrolujte, zda není poškozený.** Jinak může být negativně ovlivněna funkce.

- ▶ **Postarejte se o dobré větrání na pracovišti.**

- ▶ **Vysavač nechávejte opravovat pouze kvalifikovanými odbornými pracovníky pouze za použití originálních náhradních dílů.** Tím bude zaručeno, že zůstane zachována bezpečnost vysavače.

- ⚠ **VÝSTRAHA** Vysavač obsahuje zdraví škodlivý prach. Vyprazdňování a údržbu, včetně odstraňování nádoby na prach, nechávejte provádět pouze odborníky. Je nutné odpovídající ochranné vybavení. Nepoužívejte vysavač bez kompletního a správně nasazeného filtračního systému. Jinak ohrožujete své zdraví.

- ▶ **Před uvedením do provozu zkontrolujte sací hadici, zda je v bezvadném stavu. Sací hadici přitom nechte namontovanou na vysavači, aby nepozorovaně neunikal prach.** Jinak můžete prach vdechnout.

- ▶ **Vysavač nečistěte přímo namiřeným proudem vody.** Vniknutí vody do horního dílu vysavače zvyšuje riziko úrazu elektrickým proudem.

- ▶ **Neotvírejte akumulátor.** Hrozí nebezpečí zkratu.

- ▶ **Při poškození a nesprávném použití akumulátoru mohou unikat výpary. Akumulátor může začít hořet nebo může vybuchnout.** Zajistěte přívod čerstvého vzduchu a při potížích vyhledejte lékaře. Výpary mohou dráždit dýchací cesty.

- ▶ **Při nesprávném použití nebo poškozeném akumulátoru může z akumulátoru vytéct hořlavá**



2 608 000 660



1 600 A01 U4W



1 600 A01 T49



2 608 000 585



2 608 000 659



2 608 000 661



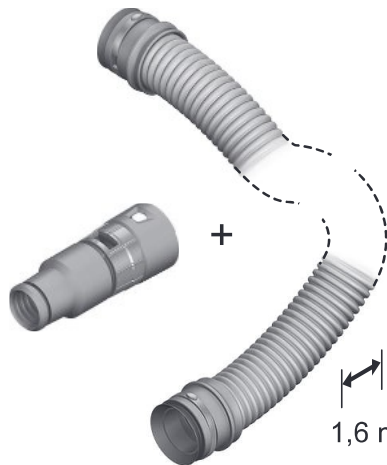
2 608 000 707



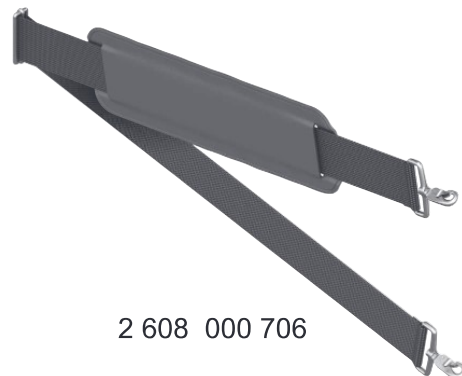
2 608 000 662



2 608 000 663



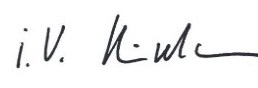


1,6 m \varnothing 35 mm
2 608 000 658



2 608 000 706

pl	Deklaracja zgodności UE Akumulatorowy odkurzacz do pracy na sucho i mokro	Numer katalogowy	Oświadczamy z pełną odpowiedzialnością, że niniejsze produkty odpowiadają wszystkim wymaganiom poniżej wyszczególnionych dyrektyw i rozporządzeń, oraz że są zgodne z następującymi normami. Dokumentacja techniczna: *
cs	EU prohlášení oshodě Vysavač na mokré/suché sání	Objednací číslo	Prohlašujeme na výhradní zodpovědnost, že uvedený výrobek splňuje všechna příslušná ustanovení níže uvedených směrnic a nařízení a je vsouladu snásledujícími normami: Technické podklady u: *
sk	EÚ vyhlásenie ozhode Vysávač na vysávanie namokro/nasucho	Vecné číslo	Vyhlasujeme na výhradnú zodpovednosť, že uvedený výrobok spĺňa všetky príslušné ustanovenia nižšie uvedených smerníc a nariadení a je vsúlade snasledujúcimi normami: Technické podklady má spoločnosť: *
hu	EU konformitási nyilatkozat Akkumulátoros száraz/nedves porszívó	Cikkszám	Egyedüli felelősséggel kijelentjük, hogy a megnevezett termék megfelelnek az alábbiakban felsorolásra kerülő irányelvek és rendeletek valamennyi idevágó előírásainak és megfelelnek a következő szabványoknak. Műszaki dokumentumok megőrzési pontja: *
ru	Заявление о соответствии ЕС Аккумуляторный влагоотсос/пылесос	Товарный №	Мы заявляем под нашу единоличную ответственность, что названные продукты соответствуют всем действующим предписаниям нижеуказанных директив и распоряжений, а также нижеуказанных норм. Техническая документация хранится у: *
uk	Заява про відповідність ЄС Акумуляторний вологовідсмоктувач/пилосмок	Товарний номер	Мизаявляємо під нашу одноособову відповідальність, що названі вироби відповідають усім чинним положенням нищеозначених директив і розпоряджень, а також нищеозначеним нормам. Технічна документація зберігається у: *
kk	ЕО сәйкестік мағлұмдамасы Акумуляторлық ылғалды/құрғақ сорғыш	Өнім нөмірі	Өз жауапкершілікпен біз аталған өнімдер төменде жазылған директикалар мен жарлықтардың тиісті қағидаларына сәйкестігін және төмендегі нормаларға сай екенін білдіреміз. Техникалық құжаттар: *
ro	Declarație de conformitate UE Aspirator universal cu acumulator	Număr de identificare	Declarăm pe proprie răspundere că produsele menționate corespund tuturor dispozițiilor relevante ale directivelor și reglementărilor enumerate în cele ce urmează și sunt în conformitate cu următoarele standarde. Documentație tehnică la: *
bg	ЕС декларация за съответствие Акумуляторна прахосмукачка за сухо и мокро засмукване	Каталожен номер	С пълна отговорност ние декларираме, че посочените продукти отговарят на всички валидни изисквания на директивите и разпоредбите по-долу и съответства на следните стандарти. Техническа документация при: *
mk	EU-Изјава за сообразност Батериски всисувач за влажно/суво всисување	Број на дел/артикл	Со целосна одговорност изјавуваме, дека опишаните производи се во согласност со сите релевантни одредби на следните регулативи и прописи и се во согласност со следните норми. Техничка документација кај: *
sr	EU-izjava o usaglašenosti Usisivač za mokro i suvo usisavanje sa akumulatorom	Broj predmeta	Na sopstvenu odgovornost izjavljujemo, da navedeni proizvodi odgovaraju svim dotičnim odredbama naknadno navedenih smernica u uredbama i da su u skladu sa sledećim standardima. Tehnička dokumentacija kod: *
sl	Izjava o skladnosti EU		Izjavljamo pod izključno odgovornostjo, da je omenjen izdelek v skladu z vsemi relevantnimi določili direktiv in uredb ter ustreza naslednjim

Akumulatorski sesalnik za mokro in suho čiščenje	Številka artikla	standardom. Tehnična dokumentacija pri: *	
hr EU izjava o skladnosti Akumulatorski usisavač za mokro/sucho usisavanje	Kataloški br.	Pod punom odgovornošću izjavljujemo da navedeni proizvodi odgovaraju svim relevantnim odredbama direktiva i propisima navedenima u nastavku i da su skladni sa sljedećim normama. Tehnička dokumentacija se može dobiti kod: *	
et EL-vastavusdeklaratsioon Akutoitega vee-/tolmuimeja	Tootenumber	Kinnitame ainuvastutajatena, et nimetatud tooted vastavad järgnevalt loetletud direktiivide ja määruste kõikidele asjaomastele nõuetele ja on kooskõlas järgmiste normidega. Tehnilised dokumendid saadaval: *	
lv Deklarācija par atbilstību ES standartiem Akumulatora vakuumsūcējs mitrai un sausai uzsūkšanai	Izstrādājuma numurs	Mēs ar pilnu atbildību paziņojam, ka šeit aplūkoti izstrādājumi atbilst visiem tālāk minētajās direktīvās un rīkojumos ietvertajām saistošajām nostādņēm, kā arī sekojošiem standartiem. Tehniskā dokumentācija no: *	
lt ES atitikties deklaracija Akumulatorinis skysčių ir sausų dulkių siurblys	Gaminio numeris	Atsakingai pareiškiame, kad išvardyti gaminiai atitinka visus privalomus žemiau nurodytų direktyvų ir reglamentų reikalavimus ir šiuos standartus. Techninė dokumentacija saugoma: *	
GAS 18V-10 L	3 601 JC6 3..	2006/42/EC 2014/30/EU 2011/65/EU	EN 60335-1:2012+A11:2014+A13:2017+A14:2019+ A1:2019+A2:2019 EN 60335-2-69:2012 EN 55014-1:2017+A11:2020 EN 55014-2:2015 EN IEC 63000:2018
		 BOSCH	* Robert Bosch Power Tools GmbH (PT/ECS) 70538 Stuttgart GERMANY
		Henk Becker Chairman of Executive Management	Helmut Heinzelmann Head of Product Certification
			
		Robert Bosch Power Tools GmbH, 70538 Stuttgart, GERMANY Stuttgart, 28.07.2021	

IV

CE

Declaration of Conformity

Cordless wet/dry dust extractor

GAS 18V-10 L

Article number

3 601 JC6 300

We declare under our sole responsibility that the stated products comply with all applicable provisions of the regulations listed below and are in conformity with the following standards.

Technical file at: Robert Bosch Ltd. (PT/SOP-GB), Broadwater Park, North Orbital Road, Uxbridge UB9 5HJ, United Kingdom

The Supply of Machinery (Safety) Regulations 2008
The Electromagnetic Compatibility Regulations 2016
The Restriction of the Use of Certain Hazardous Substances in
Electrical and Electronic Equipment Regulations 2012

EN 60335-1:2012+A11:2014+A13:2017+
A1:2019+A2:2019+A14:2019
EN 60335-2-69:2012
EN 55014-1:2017+A11:2020
EN 55014-2:2015
EN IEC 63000:2018

**BOSCH**

Robert Bosch Power Tools GmbH, 70538 Stuttgart, Germany
represented (in terms of the above regulations) by
Robert Bosch Limited, Broadwater Park, North Orbital Road,
Uxbridge UB9 5HJ, United Kingdom

Vonjy Rajakoba
Managing Director - Bosch UK

Martin Sibley
Head of Sales Operations and Aftersales

Robert Bosch Ltd. Broadwater Park, North Orbital Road, Uxbridge UB9 5HJ, United Kingdom, as authorised representative
acting on behalf of Robert Bosch Power Tools GmbH, 70538 Stuttgart, Germany

Place of issue: Uxbridge

Date of issue: 07/06/2021