

PHILIPS

Słuchawki

Seria 6000

TAH6206



Instrukcja użytkownika

Zarejestruj produkt, aby uzyskać wsparcie:
www.philips.com/support

Spis treści

1	Ważne wskazówki dotyczące bezpieczeństwa-stwa	2
	Ochrona słuchu	2
	Informacje ogólne	2

2	Słuchawki bezprzewodowe	3
	Zawartość opakowania	3
	Ogólne informacje o słuchawkach bezprzewodowych	4

3	Pierwsze kroki	5
	Ładowanie słuchawek	5
	Użytkowanie z TV	5
	Regulacja głośności słuchawek	6
	Odlączanie słuchawek od TV	6

4	Parowanie słuchawek z telefonem komórkowym	7
	Zarządzanie połączeniami i muzyką	7
	Przełączanie pomiędzy TV (transmitter) i telefonem komórkowym	8

5	Użytkowanie z komputerem	9
---	--------------------------	---

6	Wymiana poduszki	9
---	------------------	---

7	Dane techniczne	10
---	-----------------	----

8	Uwaga	11
	Deklaracja zgodności	11
	Utylizacja zużytego urządzenia i akumulatora	11
	Wyjmowanie wbudowanego akumulatora	11
	Zgodność elektromagnetyczna (EMF)	11
	Informacje dotyczące środowiska	12
	Oświadczenie dotyczące zgodności	12

9	Znaki towarowe	13
---	----------------	----

10	Pytania i odpowiedzi	14
----	----------------------	----

1 Ważne wskazówki dotyczące bezpieczeństwa

Ochrona słuchu



Niebezpieczeństwo

- Aby uniknąć uszkodzenia słuchu, należy ograniczać czas korzystania ze słuchawek, gdy ustawiona jest wysoka głośność i ustawić bezpieczny poziom głośności. Im wyższa głośność, tym krótszy czas bezpiecznego korzystania ze słuchawek.

Korzystając ze słuchawek należy przestrzegać poniższych wytycznych.

- Ustawić w słuchawkach bezpieczną głośność i nie przekraczać czasu bezpiecznego słuchania.
- Nie zwiększać głośności w miarę jak słuch dostosowuje się do jej aktualnego poziomu.
- Nie ustawiać głośności, która uniemożliwia usłyszenie, co dzieje się dookoła.
- Należy zachować ostrożność lub czasowo przerwać korzystanie ze słuchawek w potencjalnie niebezpiecznych sytuacjach.
- Nadmierne ciśnienie akustyczne w słuchawkach dousznych lub nausznych może spowodować utratę słuchu.
- Korzystanie ze słuchawek, które zakrywają oboje uszu podczas prowadzenia samochodu nie jest zalecane, a w niektórych regionach może być zabronione.
- Dla własnego bezpieczeństwa należy unikać czynników dekoncentrujących, takich jak muzyka lub rozmowy telefoniczne, podczas uczestniczenia w ruchu ulicznym lub innych potencjalnie niebezpiecznych sytuacjach.

Informacje ogólne

Unikanie uszkodzeń lub awarii.



Ostrzeżenie

- Chronić słuchawki przed działaniem wysokiej temperatury.
- Nie rzucać słuchawkami.
- Słuchawki należy chronić przed kąpielą wodą i zachlapaniem. (Sprawdzić klasę ochronności obudowy (IP) konkretnego produktu).
- Nie zanurzać słuchawek w wodzie.
- Nie ładować słuchawek, gdy złącze lub gniazdo jest mokre.
- Nie stosować środków czyszczących zawierających alkohol, amoniak, benzen lub substancje ściernie.
- Gdy konieczne jest wyczyszczenie produktu, użyć miękkiej szmatki, w razie potrzeby zwilżonej minimalną ilością wody lub rozcieńczonego, łagodnego mydła.
- Wbudowany akumulator należy chronić przed wysoką temperaturą, np. nasłonecznieniem, ogniem itp.
- Ryzyko wybuchu w przypadku nieprawidłowej wymiany akumulatora. Wymieniać tylko na akumulator tego samego typu lub równoważny.
- Aby zachować określoną klasę ochronności obudowy (IP), należy zamknąć pokrywę gniazda ładowania.
- Utylizacja akumulatorów w ogniu lub gorącym piekarniku, ich zmiżdżenie lub mechaniczne przecięcie, może spowodować wybuch.
- Pozostawienie akumulatora w miejscu, w którym panuje bardzo wysoka temperatura może spowodować wybuch lub wyciek łatwopalnej cieczy lub gazu.
- Bardzo niskie ciśnienie powietrza może spowodować wybuch akumulatora lub wyciek łatwopalnej cieczy lub gazu.

Temperatura i wilgotność podczas pracy i przechowywania

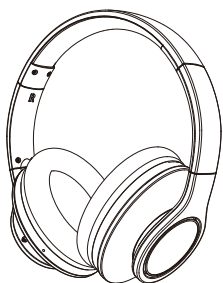
- Przechowywać w miejscu o temperaturze od -20°C do 50°C , przy maksymalnej wilgotności względnej wynoszącej 90%.
- Użytkować w miejscu o temperaturze od 0°C do 45°C , przy maksymalnej wilgotności względnej wynoszącej 90%.
- W warunkach wysokiej lub niskiej temperatury żywotność akumulatora może być krótsza.
- Wymiana akumulatora na jednostkę niewłaściwego rodzaju grozi poważnym uszkodzeniem słuchawek i akumulatora (na przykład, w przypadku niektórych rodzajów akumulatorów litowych).

2 Słuchawki bezprzewodowe

Gratulujemy zakupu i witamy w Philips! Aby w pełni korzystać ze wsparcia oferowanego przez Philips, należy zarejestrować produkt pod adresem: www.philips.com/support. Dzięki bezprzewodowym słuchawkom Philips można:

- cieszyć się wygodnym bezprzewodowym dźwiękiem z TV
- bezprzewodowo słuchać i zarządzać muzyką

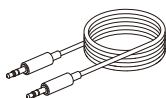
Zawartość opakowania



Słuchawki



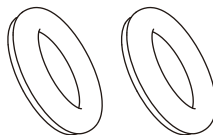
Transmitter USB



Przewód dźwiękowy 3,5 mm



Przewód ładowania typu USB-C



Poduszki z tkaniny (para)



Skrócona instrukcja obsługi



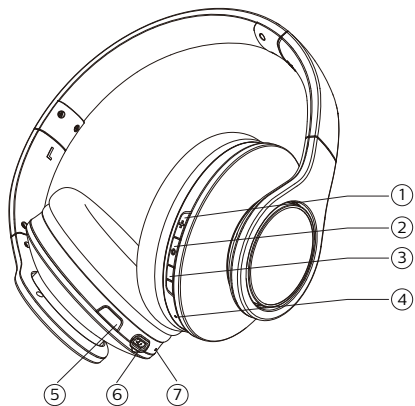
Globalna gwarancja



Ulotka dotycząca bezpieczeństwa

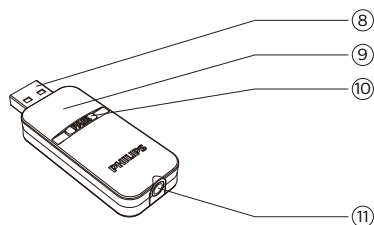
Ogólne informacje o słuchawkach beprzewodowych

Słuchawki



- ① Głośność +
- ② Przycisk wielofunkcyjny (MFB)
- ③ Głośność -
- ④ Dioda (wskaźnik sygnału, niebieska/biała)
- ⑤ Przycisk wyboru transmitera/telefonu (przycisk D/M)
- ⑥ Gniazdo USB-C (ładowanie)
- ⑦ Dioda (wskaźnik ładowania, bursztynowa/biała)

Transmitter USB



- ⑧ Złącze USB
- ⑨ Dioda (wskaźnik stanu)
- ⑩ Przycisk Parowanie (PAIR)
- ⑪ Gniazdo Aux

3 Pierwsze kroki

Ładowanie słuchawek

Uwaga

- Ładować słuchawki za pomocą dostarczonego przewodu USB-C przez dwie godziny, aby zapewnić optymalną pojemność i żywotność akumulatora.
- Aby uniknąć awarii, należy korzystać wyłącznie z oryginalnego przewodu USB-C do ładowania.
- Zalecamy wyłączenie słuchawek przed ładowaniem akumulatora.

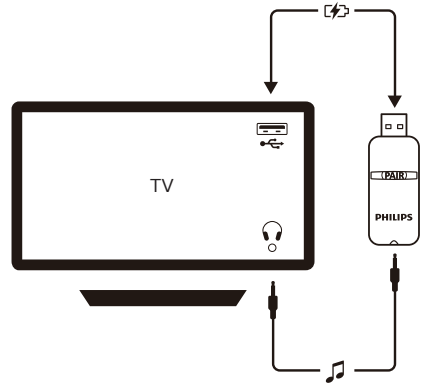
Podłączyć jeden koniec przewodu USB-C do słuchawek, a drugi jego koniec do zasilanego gniazda USB. Podczas ładowania dioda ma kolor pomarańczowy, a po naładowaniu słuchawek zmienia kolor na biały.

Wskazówka

- Zazwyczaj pełne ładowanie trwa 2 godziny.

Użytkowanie z TV

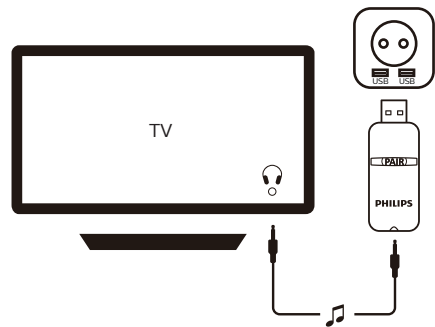
- 1 Podłączyć transmiter do TV według poniższych wskazówek.



- 2 Włączyć słuchawki.

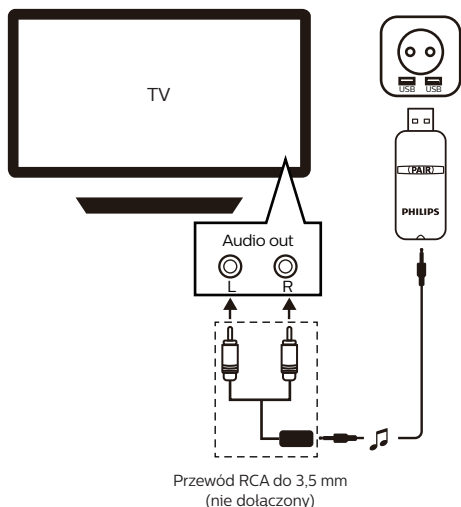
Uwaga

- Jeżeli odbiornik TV nie posiada gniazda USB, podłączyć transmiter do ładowarki USB, którą należy podłączyć do wejścia słuchawkowego TV za pomocą dostarczonego przewodu do przesyłania dźwięku.

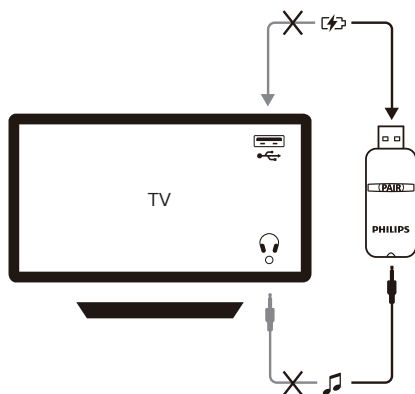


Uwaga

- Jeżeli odbiornik TV nie posiada gniazda USB ani wejścia słuchawkowego, podłączyć transmitter do adaptera USB (nie dołączony), który należy podłączyć do wyjścia RCA w odbiorniku TV.



Odlączenie słuchawek od TV



- Odlączyć transmitter oraz przewód aux od odbiornika TV.
- Wyłączyć słuchawki i naładować je za pomocą przewodu USB.

Regulacja głośności słuchawek

- Na słuchawkach:
 - Użyć przycisków głośności + / -
- Na odbiorniku TV:
 - Niektóre odbiorniki TV automatycznie wyciszają głośnik TV i przekierowują dźwięk do słuchawek. W takiej sytuacji można użyć pilota do TV, aby sterować głośnością w słuchawkach.
 - W niektórych odbiornikach TV sterowanie głośnością głośnika TV i głośnością w słuchawkach jest rozdzielone. W takiej sytuacji należy wyciszyć głośnik TV, gdy używane są słuchawki. Wyregulować głośność za pomocą przycisków głośności na słuchawkach.

4 Parowanie słuchawek z telefonem komórkowym

Zanim możliwe będzie użytkowanie słuchawek z telefonem komórkowym należy sparować oba urządzenia. Pomyślne parowanie spowoduje ustanowienie unikatowego, szyfrowanego połączenia pomiędzy słuchawkami, a telefonem komórkowym.

- 1 Telefon komórkowy musi być włączony a jego funkcja Bluetooth aktywna.
- 2 Słuchawki muszą być naładowane i wyłączone.
- 3 Przytrzymać przycisk „MFB” przez 4 sekundy, aż dioda zacznie naprzemiennie migać w kolorze białym i niebieskim. Słuchawki są w trybie parowania. Tryb ten działa przez pięć minut.
- 4 Na liście urządzeń Bluetooth w telefonie komórkowym pojawi się opcja „TAH6206”. Aby sparować słuchawki, należy wybrać opcję „TAH6206”.



TAH6206

Zarządzanie połączeniami i muzyką

Włączanie/wyłączanie

Zadanie	Przycisk	Obsługa
Włączanie słuchawek	MFB	Przytrzymać przez 2 sekundy
Wyłączanie słuchawek	MFB	Przytrzymać przez 4 sekundy ↳ Niebieska dioda zacznie przygasać
Tryb parowania BT	MFB	Włączyć i przytrzymać przez 4 sekundy

Sterowanie muzyką

Zadanie	Przycisk	Obsługa
Odtwarzanie lub wstrzymanie muzyki	MFB	Nacisnąć jeden raz
Głośniejsz	+	Nacisnąć jeden raz
Ciszej	-	Nacisnąć jeden raz
Kolejny utwór	+	Przytrzymać przez 2 sekundy
Poprzedni utwór	-	Przytrzymać przez 2 sekundy

Obsługa połączeń

Zadanie	Przycisk	Obsługa
Odbieranie/ kończenie połączenia	MFB	Nacisnąć jeden raz
Odrzucanie połączenia	MFB	Przytrzymać przez 2 sekundy
Przywołanie	MFB	Nacisnąć dwa razy

Sterowanie głosowe telefonem (np. aplikacja Google, Siri)

Zadanie	Przycisk	Obsługa
Wywołanie asystenta głosowego smartfonu	MFB	Przytrzymać przez 1 sekundę

Uwaga

- Zajrzeć do instrukcji obsługi smartfonu.

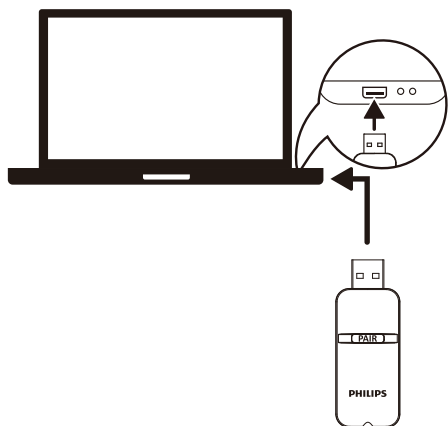
Przełączanie pomiędzy TV (transmitter) i telefonem komórkowym

- Upewnić się, że słuchawki są sparowane z telefonem komórkowym i podłączyć transmitter.
- Nacisnąć przycisk „D/M” na słuchawkach, aby wybrać pomiędzy połączeniem z transmitterem lub telefonem komórkowym.

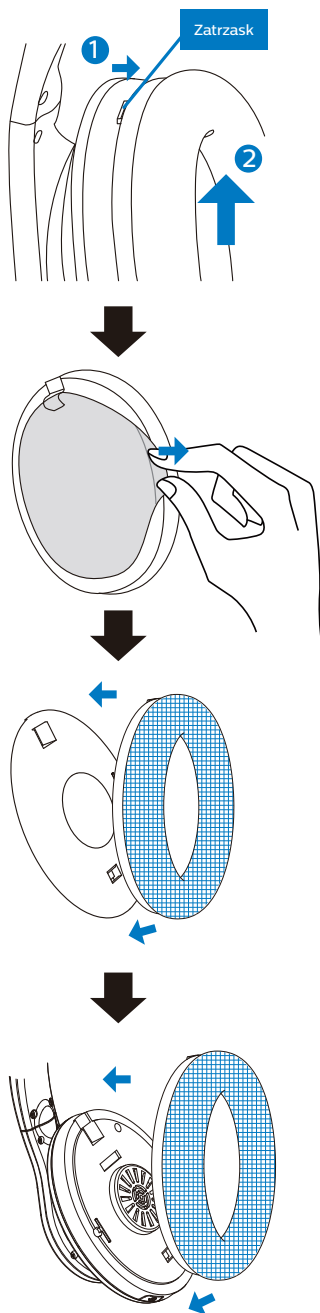


5 Użytkowanie z komputerem

Podłączyć transponder do portu USB komputera i korzystać ze słuchawek.



6 Wymiana poduszki



7 Dane techniczne

Transmitter USB

- Zakres częstotliwości: 2,402-2,480 GHz
- Moc transmitera: < 10 dBm
- Zasięg roboczy (po sparowaniu ze słuchawkami TAH6206):
Do 20 metrów

Słuchawki

- Czas odtwarzania: 18 godzin
- Czas rozmów: 20 godzin
- Czas czuwania: 150 godzin
- Szybkie ładowanie: 15 minut ładowania zapewnia 1 godzinę odtwarzania
- Czas ładowania: 2 godziny
- Akumulatorowa, polimerowa bateria litowa (750 mAh)
- Wersja Bluetooth: 5.1
- Kompatybilne profile Bluetooth:
 - HFP (Hands-Free Profile)
 - A2DP (Advanced Audio Distribution Profile)
 - AVRCP (Audio Video Remote Control Profile)
- Obsługiwany kodek dźwięku: SBC
- Zakres częstotliwości: 2,402-2,480 GHz
- Moc transmitera: < 10 dBm
- Zasięg roboczy (po sparowaniu z telefonem komórkowym):
Do 10 metrów
- Automatyczne wyłączenie
- Gniazdo USB-C do ładowania
- Obsługa SBC



Wskazówka

Aby uzyskać dodatkowe wsparcie, należy przejść do witryny www.philips.com/support.

8 Uwaga

Deklaracja zgodności

Firma MMD Hong Kong Holding Limited oświadcza, że niniejszy produkt jest zgodny z podstawowymi wymaganiami dyrektywy 2014/53/EU i innymi obowiązującymi zapisami tej dyrektywy. Deklaracja zgodności jest dostępna pod adresem: www.p4c.philips.com.

Utylizacja zużytego urządzenia i akumulatora



Niniejszy produkt został zaprojektowany i wyprodukowany z użyciem wysokiej jakości materiałów i podzespołów, które można poddać recyklingowi i ponownie wykorzystać.



Symbol ten oznacza, że dany produkt podlega unijnej dyrektywie 2012/19/EU.



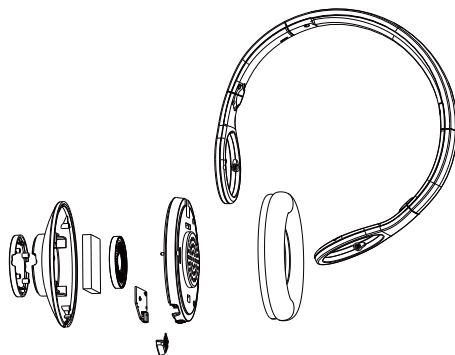
Symbol ten oznacza, że urządzenie zawiera wbudowany akumulator objęty unijną dyrektywą 2013/56/EU, którego nie można wyrzucać razem ze zwykłymi odpadami z gospodarstwa domowego. Zalecamy przekazanie produktu do oficjalnego punktu zbiórki lub centrum serwisowego firmy Philips w celu profesjonalnego wyjęcia akumulatora. Użytkownik winien zapoznać się z obowiązującymi na danym terenie zasadami selektywnej zbiórki odpadów elektrycznych i elektronicznych oraz baterii akumulatorowych. Należy przestrzegać obowiązujących zasad i pod żadnym pozorem nie wyrzucać produktu i baterii akumulatorowych łącznie ze zwykłymi odpadami z gospodarstwa domowego.

Poprawna utylizacja zużytego sprzętu i baterii akumulatorowych pomaga ograniczyć negatywny wpływ odpadów na środowisko naturalne i zdrowie ludzkie.

Wymywanie wbudowanego akumulatora

Jeżeli w kraju użytkowania nie funkcjonuje system odbioru/recyklingu urządzeń elektronicznych, można przyczynić się do ochrony środowiska poprzez wyjęcie akumulatora i poddanie go recyklingowi przed utylizacją słuchawek.

- Przed wyjęciem akumulatora należy się upewnić, że nie jest naładowany.



Zgodność elektromagnetyczna (EMF)

Urządzenie jest zgodne ze wszystkimi normami i przepisami dotyczącymi ekspozycji na działanie pól elektromagnetycznych.

Informacje dotyczące środowiska

Wszelkie niepotrzebne elementy opakowania zostały usunięte. Staraliśmy się ułatwić rozdzielanie trzech materiałów opakowania: karton (pudełko), pianka polistyrenowa (wypełniacz) i polietylen (torebki, arkusz pianki ochronnej).

Urządzenie zawiera materiały, które można poddać recyklingowi i umożliwić ich ponowne wykorzystanie, jeżeli demontaż zostanie przeprowadzony przez specjalistyczną firmę. Przestrzegać miejscowych przepisów dotyczących utylizacji opakowań, zużytych akumulatorów i zużytego sprzętu elektronicznego.

Oświadczenie dotyczące zgodności

Urządzenie jest zgodne z rozdziałem 15. zasad FCC. Zezwolenie na użytkowanie urządzenia jest uzależnione od spełnienia następujących dwóch warunków:

1. urządzenie nie może wywoływać szkodliwych zakłóceń oraz
2. urządzenie musi akceptować wszelkie odbierane zakłócenia, łącznie z zakłóceniami, które mogą powodować niepożądane działanie.

Zasady FCC

Niniejszy sprzęt został sprawdzony i stwierdzono jego zgodność z ograniczeniami przyjętymi dla urządzenia cyfrowego Klasy B, w myśl rozdziału 15. przepisów FCC. Ograniczenia określone w wyżej wymienionych przepisach mają za zadanie zapewnić odpowiednią ochronę przed zakłóceniami wywoływanymi przez urządzenia instalowane w domach. Niniejsze urządzenie wytwarza, wykorzystuje i może emitować energię o częstotliwości radiowej. Jeżeli nie zostanie poprawnie zainstalowane i nie będzie używane zgodnie z instrukcją obsługi, może zakłócać sygnały radiowe. Jednocześnie nie ma gwarancji, że zakłócenia nie wystąpią w przypadku konkretnej instalacji. Jeżeli niniejsze urządzenie powoduje zakłócenia w odbiorze radiowym

lub telewizyjnym, co można stwierdzić poprzez wyłączenie i włączenie urządzenia, zachęca się użytkownika do próby usunięcia zakłóceń, poprzez zastosowanie jednej lub kilku poniższych metod.

- Zmianę orientacji lub lokalizacji anteny odbiorczej.
- Zwiększenie odległości między urządzeniem a odbiornikiem.
- Podłączenie urządzenia do gniazda zasilającego znajdującego się na innym obwodzie elektrycznym niż ten, do którego podłączono odbiornik.
- Skorzystanie z pomocy dystrybutora lub doświadczonego technika RTV.

Oświadczenie FCC dotyczące ekspozycji na promieniowanie

Niniejsze urządzenie jest zgodnie z ustalonymi przez FCC limitami ekspozycji na promieniowanie dla niekontrolowanego środowiska.

Nadajnik nie może być umieszczany w pobliżu lub wykorzystywany wraz z innymi antenami lub nadajnikami.

Uwaga: zwraca się uwagę użytkownika, że zmiany lub modyfikacje niezatwierdzone jednoznacznie przez podmiot odpowiedzialny za zapewnienie zgodności mogą unieważnić upoważnienie użytkownika do obsługi urządzenia.

Kanada

Urządzenie zawiera zwolniony z obowiązku licencyjnego transmiter(-y)/odbiornik(-i), które są zgodne ze zwolnieniem z licencji RSS Innovation, Science and Economic Development Canada. Zezwolenie na użytkowanie urządzenia jest uzależnione od spełnienia następujących dwóch warunków: (1) urządzenie nie może powodować szkodliwych zakłóceń oraz (2) urządzenie musi akceptować wszelkie odbierane zakłócenia, łącznie z zakłóceniami, które mogą powodować niepożądane działanie.

CAN ICES-3(B)/NMB-3(B)

Oświadczenie IC dotyczące ekspozycji na promieniowanie

Niniejsze urządzenie jest zgodnie z kanadyjskimi limitami ekspozycji na promieniowanie dla niekontrolowanego środowiska.

Nadajnik nie może być umieszczany w pobliżu lub wykorzystywany wraz z innymi antenami lub nadajnikami.

9 Znaki towarowe

Bluetooth

Słowny znak i logo Bluetooth® są zarejestrowanymi znakami handlowymi firmy Bluetooth SIG, Inc. Ich wykorzystanie przez Top Victory Investment Limited podlega licencji. Pozostałe znaki i nazwy handlowe stanowią własność swoich właścicieli.

Siri

Siri jest znakiem handlowym firmy Apple Inc. zarejestrowanym w USA i innych krajach.

Google

Google, Google Play są znakami handlowymi firmy Google LLC.

10 Pytania i odpowiedzi

Sluchawki Bluetooth nie włączają się.

Niski poziom naładowania akumulatora. Należy naładować słuchawki.

Nie mogą sparować słuchawek Bluetooth z urządzeniem Bluetooth.

Funkcja Bluetooth jest wyłączona. Należy włączyć urządzenie i funkcję przed włączeniem słuchawek.

Jak zresetować słuchawki?

Jeżeli słuchawki się nie włączają lub nie reagują podczas pracy, należy równocześnie przytrzymać przyciski „MFB” oraz „Głośność +” przez 1 sekundę.

Słychać dźwięk, ale nie jest możliwe sterowanie muzyką na urządzeniu Bluetooth (np. odtwarzanie/wstrzymywanie/pomijanie do przodu/wstecz).

Należy się upewnić, że źródło dźwięku Bluetooth obsługuje standard AVRCP (patrz „Dane techniczne” na stronie 10.)

Pozom głośności w słuchawkach jest niski.

Niektóre urządzenia Bluetooth nie są w stanie automatycznie zsynchronizować poziomu głośności ze słuchawkami. W takiej sytuacji należy wyregulować głośność w urządzeniu Bluetooth, aby uzyskać odpowiedni poziom głośności.

Urządzenie Bluetooth nie może znaleźć słuchawek.

- Słuchawki mogły się połączyć z wcześniej sparowanym urządzeniem. Należy wyłączyć połączone urządzenie lub przenieść je poza zasięg.
- Parowanie mogło zostać zresetowane lub słuchawki zostały wcześniej sparowane z innym urządzeniem. Ponownie sparować słuchawki z urządzeniem Bluetooth zgodnie z opisem w instrukcji obsługi. (Patrz

„Parowanie słuchawek z telefonem komórkowym” na stronie 7.)

Sluchawki Bluetooth są połączone ze stereofonicznym telefonem komórkowym z Bluetooth, ale muzyka jest odtwarzana tylko przez głośnik telefonu.

Więcej informacji można uzyskać z instrukcji obsługi telefonu komórkowego. Należy włączyć słuchanie muzyki przez słuchawki.

Słaba jakość dźwięku i słyszalne trzaski.

- Urządzenie Bluetooth jest poza zasięgiem. Zmniejszyć odległość pomiędzy słuchawkami i urządzeniem Bluetooth lub usunąć przeszkody znajdujące się pomiędzy nimi.
- Naładować słuchawki.

Jakość dźwięku jest niezadowolająca podczas przesyłania strumieniowego z telefonu komórkowego, przesyłanie strumieniowe jest bardzo spowolnione lub nie działa.

Upewnić się, że telefon komórkowy obsługuje nie tylko transmisję (mono) HFP, ale również A2DP i jest kompatybilny z BT4.0x (lub nowszym) (patrz „Dane techniczne” na stronie 10).

Transmitter nie łączy się ze słuchawkami.

Połączenie bezprzewodowe pomiędzy transmitterem a słuchawkami może zostać zerwane. Aby nawiązać je ponownie, należy wykonać poniższe czynności.

1. Podłączyć transmitter do ładowarki USB, aby zapewnić jego zasilanie.
2. Przytrzymać przycisk PAIR przez dwie sekundy. Dioda transmitera zacznie migać.
3. Wyłączyć słuchawki i przytrzymać przycisk MFB przez cztery sekundy. Dioda słuchawek miga w kolorze niebieskim i białym.
4. Nacisnąć przycisk PAIR na transmitterze (jeden raz). Po sparowaniu dioda słuchawek będzie wolno migać w kolorze niebieskim.

Aby uzyskać dalsze wsparcie techniczne, należy przejść do witryny: www.philips.com/support.



2021 © MMD Hong Kong Holding Limited. Wszelkie prawa zastrzeżone.
Specyfikacja może ulec zmianie bez powiadomienia. Philips i logo tarczy firmy Philips są zarejestrowanymi znakami handlowymi firmy Koninklijke Philips N.V. wykorzystywanymi w ramach licencji. Urządzenie zostało wyprodukowane i jest sprzedawane przez MMD Hong Kong Holding Limited lub spółki jej podległe, ponadto firma MMD Hong Kong Holding Limited jest gwarantem w odniesieniu do produktu. Wszystkie inne nazwy firm i produktów mogą być znakami handlowymi firm, z którymi są powiązane.

