

Owner's manual
Bedienungsanleitung
Instrukcja obsługi
Návod k použití
Návod na použitie
Használati utasítás
Navodila

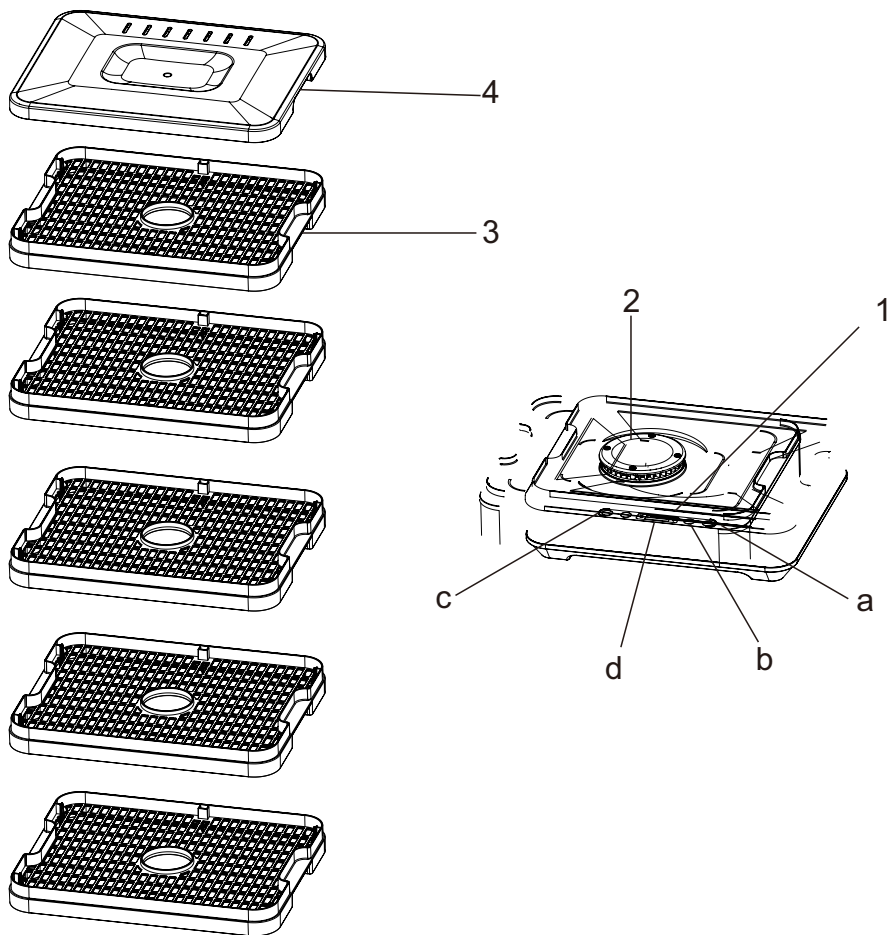
Upute za uporabu
εγχειρίδιο οδηγιών
инструкция за употреба
Manual de instructiuni
Instrukcijų vadovas
Kasutusjuhendit



Enjoy it.

Food dehydrator
Dörrautomat
Suszarka spożywcza
Sušička potravín
Sušička potravín
Ételszáritó
Sušilnik hrane

Dehidrator hrane
Ξηραντήριο τροφίμων
Сушилня за храна
Deshidrator-uscător de alimente
GRYBŲ, DARŽOVIŲ IR VAISIŲ DŽIOVINTUVAS
Toidukuivati




IMPORTANT NOTES

- Before using this device read the instruction manual and follow the instructions inside. The manufacturer is not liable for any damages caused by the misuse of this device due to inappropriate handling. Please keep this manual for future reference.
- This device is for domestic use only. Do not use for any other purposes.
- The device should only be connected to a socket with values corresponding to the values on the rating label.
- It is necessary to check, if total current consumption of all devices plugged into the wall outlet does not exceed the fuse in the circuit.
- If you are using an extension cord, make sure that the total power consumption of the equipment plugged into the extension cord does not exceed the extension cord power rating. Extension cords should be arranged in such a way as to avoid tripping hazards. Do not let cord hang over edge of counter, or touch any hot surface.
- The device is not designed to be controlled via an external timer, separate remote control, or other equipment that can turn the device on automatically.
- Before maintenance work always disconnect the unit from the power supply.
- When unplugging the power cord from electrical outlet, hold it by the plug only and remove the plug carefully. Never pull the cable as it may cause damage to the plug or power cord.
- Damage to the power cord or plug can lead to an electrocution hazard.
- Never leave the product connected to the power source without supervision.

- Never put the power cable, the plug or the whole device into the water or any other liquids.
- The device should be cleaned regularly complying with the recommendations described in the section on cleaning and maintenance.
- Do not place the device near sources of heat, flame, an electric heating element or a hot oven. Do not place on any other device.
- The appliance must not be used by children. Keep the appliance and its cord out of the reach of children.
- The appliance may be used by individuals with limited physical, sensory or mental capability as well as those without knowledge of or previous experience in the use of similar appliances, provided such individuals are supervised or instructed with regard to the safe operation of the appliance and are informed about the potential hazards.
- Never use the product close to combustibles.
- Never expose the product to atmospheric conditions such as direct sun light or rain, etc... Never use the product in humid conditions (like bathroom or camping house).
- The power cable should be periodically checked for damage.
- If the power cable is damaged the product should be taken to a professional service location to be fixed or replaced to prevent any hazards from arising.
- Never use the product with a damaged power cable or if it was dropped or damaged in any other way or if it does not work properly. Do not try to repair the defected product by yourself as it can lead to electric shock. Always return the damaged device to a professional service in order to repair it.
- All the repairs should only be performed by authorized service professionals. Any attempted unauthorised repairs

- performed can be a hazard to the user.
- Only Original accessories should be used, as well as accessories recommended by the manufacturer. Using accessories which are not recommended by the manufacturer may result in damage of the device and may render the device unsafe for use.
 - This appliance is intended only for use in households and similar rooms.
 - Do not clean the appliance under running water or immerse the ventilation and heating base in water.
 - The appliance is suitable only for drying foods such as mushrooms, fruit, vegetables, and herbs.
 - Leave space between the dried products to ensure free air flow
 - It is recommended to place the trays so as to leave increased distances. This will ensure better air flow between the trays.
 - The appliance is suitable for continuous operation under supervision. Never leave the operating appliance unattended.
 - Position the appliance in a place where air circulation will not be restricted. Do not cover the appliance.
 - **WARNING!** The components of the appliance can become excessively hot during operation; take special care when touching the appliance during and immediately after operation.
 - Use the appliance in a place where the air is free of impurities and fragrances. While the food is dried, air flows through the food products and any impurities may remain on the dried products.
 - Do not place any electrical equipment above the appliance.
 - During operation, the appliance releases hot and humid air,

which can cause a short circuit in the electrical system and lead to an electric shock.

 Device is compliant with EU directives:
- Low voltage directive (LVD)
- Electromagnetic compatibility (EMC)
Device marked CE mark on rating label



When this crossed-out wheeled bin symbol is attached to a product it means that the product is covered by the European Directive 2012/19/EU. Please inform yourself about the local separate collection system for electrical and electronic products. Used appliance should be delivered to the dedicated collecting points due to hazardous components, which may affect the environment. Do not dispose this appliance in the common waste bin.

Environmental information

All unnecessary packaging has been omitted. We have tried to make the packaging easy to separate into three materials: cardboard (box), polystyrene foam (buffer) and poly ethylene (bags, protective foam sheet). Your system consists of material which can be recycled and reused if disassembled by a specialized company. Please observe the local regulations regarding the disposal of packaging materials, exhausted batteries and old equipment.



Your products is designed a manufactured with high quality materials and components, which can be recycled and reused.

TECHNICAL DATA

Power Supply: 220-240V~50/60Hz

Power: 420W

Sound power L_{WA} : 58dB

1. Control panel:
 - a) power button
 - b) + and - buttons
 - c) setting mode button (time/temperature)
 - d) display
2. Ventilation and heating base
3. Trays
4. Cover

OPERATION

Prepare the products for drying. They should be of good quality, cleaned, without signs of deterioration or mould. Cut them into smaller pieces so that their fragments are not thicker than 5 mm. Wipe the trays with a damp cloth; make sure they are clean. Spread the products to be dried on the trays so that they do not occupy more than $\frac{3}{4}$ of the surface area, leaving space between the elements and ensuring free air flow.

Control:

- Press the power button to turn the appliance on or off

NOTE: after turning off the appliance, the fan will run for some time to cool its components down. Do not disconnect the appliance from the power source until the fan is turned off.

- Press the setting mode button to change the drying temperature. The display will show the expected temperature. The display will start flashing. It is possible to change the expected temperature with the + and - buttons while the display flashes.

- Press the setting mode button to set the timer. The display will show the time after which the appliance will turn off (hours:minutes). The display will start flashing. While the display flashes, use the + and - buttons to change the setting of the timer.

NOTE: each press of the setting mode button alternates between the possibility to change the desired temperature and the timer settings.

- When the set time has elapsed, the timer will turn the appliance off.

Recommendations:

- Since the temperature on the lowest trays is the highest, and those above them have a lower temperature, it is recommended to change the position of the trays during drying.

- If the drying process takes a few days, check the condition of the dried products, and if any spoilage or mould is observed - remove these products.

- To assess the condition of the dried products, remove a sample of the product and allow it to cool down. Warm products seem to be moister.

CLEANING AND MAINTENANCE

Wipe the ventilation and heating base with a slightly damp cloth. Then wipe dry. Do not immerse in water. Make sure that water and moisture do not get inside the appliance.

Clean the trays and the cover in water with washing-up liquid. Rinse thoroughly. It is not recommended to clean these elements in a dishwasher (plastic may become dull).

Wichtige Informationen

- Um die größte Zufriedenheit zu erreichen, sich an der Effektivität des Produktes zu erfreuen und alle seine Eigenschaften und Funktionen kennenzulernen, bitten wir Sie, sich mit dieser Anleitung vertraut zu machen, bevor Sie mit der Verwendung dieses Produktes beginnen.
- Vor Nutzungsbeginn des Gerätes bitte die Bedienungsanleitung durchlesen und laut den enthaltenen Hinweisen vorgehen. Der Hersteller übernimmt keine Verantwortung für Schäden, die durch nicht bestimmungsgemäße Nutzung oder falsche Bedienung entstanden sind. Die Bedienungsanleitung sollte so aufbewahrt werden, damit sie auch bei der späteren Nutzung des Gerätes zur Verfügung steht.
- Das Gerät dient ausschließlich dem Hausgebrauch. Das Gerät darf nur gemäß seiner Bestimmung genutzt werden.
- Das Gerät darf ausschließlich an eine Steckdose mit der, dem Typenschild entsprechenden Charakteristik, angeschlossen werden.
- Überprüfen Sie, ob die gesamte Leistungsaufnahme aller, an der Wandsteckdose angeschlossenen Geräte, die maximale Belastung der Sicherung nicht überschreitet.
- Wenn ein Verlängerungskabel benutzt wird, muss man überprüfen, ob die gesamte Stromabnahme der an das Verlängerungskabel angeschlossenen Geräte, die maximalen Belastungsparameter des Verlängerungskabels nicht überschreitet. Das Verlängerungskabel soll so verlegt werden, dass das zufällige Herausreißen und Stolpern vermieden wird.
- Vermeiden Sie, dass das Versorgungskabel über eine Tisch- oder Regalkante hängt, oder eine heiße Fläche berührt.

- Das Gerät ist nicht für eine Steuerung mit einem externen Zeitschalter, einer getrennten Fernbedienung oder einer anderen Einrichtung, die das Gerät automatisch einschalten können, bestimmt.
- Vor Wartungsarbeiten muss das Gerät unbedingt vom Netz getrennt werden. Bei der Trennung des Versorgungskabels muss man es immer am Stecker aus der Steckdose ziehen.
- Man darf nie das Netzkabel am Kabel herausziehen, weil das Kabel oder der Stecker beschädigt werden können, im Extremfall kann es auch zu einem tödlichen Stromschlag kommen.
- Man darf das an die Steckdose angeschlossene Gerät nicht ohne Aufsicht lassen.
- Man darf das Gerät nicht in Wasser oder andere Flüssigkeiten eintauchen.
- Das Gerät muss regelmäßig, gemäß den Empfehlungen, die im Abschnitt über Reinigung und Wartung des Gerätes beschrieben sind, gereinigt werden.
- Platzieren Sie das Gerät nicht in der Nähe von Wärmequellen, offenen Flammen, einem elektrischen Heizelement oder auf einem heißen Backofen. Platzieren Sie es nicht auf anderen Geräten.
- Besondere Vorsicht sollte gewaltet werden, wenn sich in der Nähe Kinder oder Haustiere aufhalten. Man darf Kinder nicht mit dem Gerät spielen lassen.
- Setzen Sie das Gerät nicht der Wirkung atmosphärischer Einflüsse aus (Regen, direkter Sonneneinstrahlung usw.) und benutzen Sie es nicht unter Bedingungen erhöhter Feuchtigkeit (Badezimmer, feuchte Campinghäuser).
- Das Gerät nicht in der Nähe von leicht brennbaren Stoffen benutzen.

- Setzen Sie das Gerät nicht der Wirkung atmosphärischer Einflüsse aus (Regen, direkter Sonneneinstrahlung usw.) und benutzen Sie es nicht unter Bedingungen erhöhter Feuchtigkeit (Badezimmer, feuchte Campinghäuser).
- Überprüfen Sie regelmäßig den Zustand des Netzkabels.
- Wenn das nicht abnehmbare Netzkabel beschädigt wird, muss es beim Hersteller, in einem Fachreparaturbetrieb oder durch eine qualifizierte Person ausgetauscht werden, um Gefahren zu vermeiden.
- Benutzen Sie das Gerät nicht mit beschädigtem Netzkabel oder mit beschädigtem Stecker, oder wenn es heruntergefallen ist, auf irgendeine andere Art und Weise beschädigt wurde oder wenn es nicht richtig arbeitet.
- Reparieren Sie das Gerät nicht selbstständig, es besteht eine Stromschlaggefahr. Geben Sie das beschädigte Gerät an einen zuständigen Servicepunkt ab, um es überprüfen oder reparieren zu lassen. Alle Reparaturen dürfen nur durch berechnigte Servicepunkte durchgeführt werden. Eine nicht fachgerecht durchgeführte Reparatur kann eine ernste Gefahr für den Nutzer zur Folge haben.
- Das Gerät nicht mit feuchten Händen berühren.
- Dieses Gerät ist nur für den Gebrauch in Haushalten und ähnlichen Bereichen bestimmt.
- Waschen Sie das Gerät nicht unter fließendem Wasser und tauchen Sie den Lüftungs- und Heizungssockel nicht in Wasser.
- Nur Lebensmittel wie Pilze, Obst, Gemüse, Kräuter können im Gerät getrocknet werden.
- Zwischen den Produkten muss genügend Abstand vorhanden sein, damit die Luft frei zirkulieren kann.
- Es wird empfohlen, die Sieblagen in größeren Abständen

anzuordnen. Dadurch wird ein besserer Luftstrom zwischen den einzelnen Ebenen gewährleistet.

- Das Gerät ist für den Dauerbetrieb unter Aufsicht konzipiert.
- Lassen Sie das Gerät nicht unbeaufsichtigt.
- Stellen Sie das Gerät an einer Stelle auf, an der die Luftzirkulation nicht eingeschränkt wird. Decken Sie das Gerät nicht ab.
- **WARNUNG!** Gerätekomponenten können während des Betriebs heiß werden, seien Sie vorsichtig beim Berühren des Geräts während des Betriebs und unmittelbar nach dem Betrieb.
- Verwenden Sie das Gerät an einem Ort, an dem die Luft frei von Verunreinigungen und Geruchsstoffen ist. Beim Trocknen von Lebensmitteln durchströmt die Luft die Lebensmittel und eventuelle Verunreinigungen können auf den getrockneten Lebensmitteln verbleiben.
- Stellen Sie keine elektrischen Geräte über den Dörrautomaten. Während des Betriebs gibt das Gerät heiße und feuchte Luft ab, die die Elektroinstallation kurzschließen und einen elektrischen Schlag verursachen kann.

- CE** Das Gerät entspricht den EU-Richtlinien:
- Niederspannungsgeräte - Low voltage directive (LVD)
 - Elektromagnetische Kompatibilität - Electromagnetic compatibility (EMC)
- Das Gerät besitzt das CE - Kennzeichen auf dem Typenschild



Wenn sich auf dem Gerät ein Piktogramm mit einer durchgestrichenen Mülltonne befindet, bedeutet das, dass dieses Produkt den Beschlüssen der EU-Richtlinie 2012/19/EU entspricht. Man soll sich mit den Anforderungen des regionalen Systems für die Sammlung von elektrischen und elektronischen Abfällen vertraut machen. Man soll gemäß den örtlichen Vorschriften handeln. Dieses Produkt darf nicht zusammen mit dem Haushaltsabfall entsorgt werden. Die ordnungsgemäße Entsorgung dieses Produktes vermeidet potentiell negative Folgen für die Umwelt und menschliche Gesundheit.

Informationen zum Umweltschutz

Die Verpackung beinhaltet nur ungefährliche Bestandteile. Es wurde darauf geachtet, dass die drei Bestandteile leicht zu trennen sind: Pappe (Karton), Polystyrolschaum (Innenschutz) und Polyethylen (Tüten, Schutzbogen). Das Gerät ist aus Materialien die recycelbar sind und die nach der Demontage durch spezialisierte Firmen auch wiederverwendbar sind, hergestellt worden. Bitte beachten Sie die örtlichen Vorschriften zur Wiederverwertung von Verpackungsmaterial, verbrauchten Batterien und Altgeräten.



Das Produkt ist aus hochqualitativen, recycelbaren und wiederverwendbaren Materialien und Bauelementen hergestellt.

TECHNISCHE DATEN

Stromversorgung: 220-240 V~50/60 Hz

Leistung: 420W

Geräuschpegel L_{WA} : 58dB

1. Bedienfeld:
 - a) Ein-/Aus-Taste
 - b) + und - Tasten
 - c) Einstellmodustaste (Zeit/Temperatur)
 - d) Display
2. Belüftungs- und Heizungssockel
3. Sieblagen
4. Deckel

BENUTZUNG DES GERÄTES

Bereiten Sie die Produkte zum Trocknen vor. Die Produkte sollten von guter Qualität sowie gereinigt und ohne Spuren von Verderb oder Schimmel sein. Schneiden Sie sie in kleinere Stücke, so dass die Stücke nicht dicker als 5 mm sind. Wischen Sie die Sieblagen mit einem feuchten Tuch ab, stellen Sie sicher, dass sie sauber sind. Ordnen Sie die zu trocknenden Produkte so auf den Sieblagen an, dass sie nicht mehr als $\frac{3}{4}$ der Fläche einnehmen und zwischen den einzelnen Lagen genug Raum bleibt, um einen freien Luftstrom zu gewährleisten.

Steuerung:

- Um das Gerät ein- oder auszuschalten, drücken Sie die Ein/Aus-Taste

HINWEIS: Nachdem das Gerät ausgeschaltet wurde, läuft der Lüfter noch einige Zeit weiter, um die Komponenten zu kühlen. Trennen Sie das Gerät erst von der Stromversorgung, wenn sich der Lüfter abgeschaltet hat.

- Um die Trocknungstemperatur zu ändern, drücken Sie die Einstellmodustaste. Im Display wird die erwartete Temperatur angezeigt. Das Display blinkt. Bis die Anzeige blinkt, kann mit den Tasten + und - der erwartete Temperaturwert verändert werden.

- Um den Timer einzustellen, drücken Sie die Einstellmodustaste. Im Display wird die Zeit angezeigt, nach der sich das Gerät abschalten wird (Stunden:Minuten). Das Display blinkt. Bis die Anzeige blinkt, können die Tasten + und - verwendet werden, um die Einstellung der automatischen Abschaltung zu ändern.

HINWEIS: Jedes Mal, wenn die Einstellmodustaste gedrückt wird, können die erwartete Temperatur und der Timer abwechselnd geändert werden.

- Nach der eingestellten Zeit schaltet der Timer das Gerät aus.

Empfehlungen:

- Da die Temperatur auf den untersten Sieblagen am höchsten und auf den höheren Sieblagen am niedrigsten ist, wird empfohlen, die Position der einzelnen Sieblagen während der Trocknung zu ändern.

- Wenn der Dörrvorgang einige Tage andauert, sollte der Zustand der getrockneten Produkte überprüft und im Falle eines beobachteten Verderbs oder Schimmels sind die entsprechenden Produkte zu entfernen.

- Um den Zustand der getrockneten Produkte zu beurteilen, entnehmen Sie ein Teststück des Produkts und lassen Sie es abkühlen. Warme Produkte scheinen feuchter zu sein.

REINIGUNG UND WARTUNG

Wischen Sie den Lüftungs- und Heizungssockel mit einem leicht feuchten Tuch ab. Anschließend trocken wischen. Das Gerät niemals ins Wasser tauchen. Achten Sie darauf, dass kein Wasser und Feuchtigkeit ins Gerät gelangen.

Waschen Sie die Sieblagen und den Deckel in Wasser mit Geschirrspülmittel. Gründlich abspülen. Das Waschen dieser Zubehörteile in einer Spülmaschine wird nicht empfohlen (Kunststoff kann anlaufen).

WAŻNE INFORMACJE

- Aby osiągnąć najwyższą satysfakcję, cieszyć się wydajnością produktu i poznać jego wszystkie cechy i funkcje, prosimy o przeczytanie niniejszej instrukcji przed przystąpieniem do korzystania z tego produktu.
- Przed rozpoczęciem użytkowania urządzenia przeczytać instrukcję obsługi i postępować według wskazówek w niej zawartych. Producent nie odpowiada za szkody spowodowane użytkowaniem urządzenia niezgodnie z jego przeznaczeniem lub niewłaściwą jego obsługą. Instrukcję obsługi należy zachować, aby można było korzystać z niej również w trakcie późniejszego użytkowania wyrobu.
- Urządzenie służy wyłącznie do użytku domowego. Nie używać do innych celów, niezgodnych z jego przeznaczeniem.
- Urządzenie należy podłączyć wyłącznie do gniazdka z uziemieniem o charakterystyce zgodnej z wartościami na tabliczce znamionowej.
- Należy sprawdzić, czy całkowity pobór prądu wszystkich urządzeń podłączonych do gniazdka ściennego nie przekracza maksymalnego obciążenia bezpiecznika.
- Jeżeli wykorzystywany jest przedłużacz, należy sprawdzić, czy łączny pobór mocy sprzętu podłączonego do przedłużacza, nie przekracza parametrów obciążenia przedłużacza. Przewód przedłużacza należy ułożyć w taki sposób by uniknąć przypadkowych pociągnięć i potknięcia się o niego.
- Nie pozwalaj, aby przewód zasilający urządzenia zwisał na krawędzią stołu lub półki, lub dotykał gorącej powierzchni.
- Urządzenie nie jest przeznaczone do sterowania za pomocą zewnętrznego wyłącznika czasowego, osobnego pilota lub

innego sprzętu, który może włączać urządzenie automatycznie.

- Przed pracami konserwacyjnymi należy zawsze bezwzględnie odłączyć urządzenie od zasilania.
- Odłączając kabel zasilający należy zawsze wyciągać go z gniazdka trzymając za wtyczkę. Nigdy nie należy wyciągać przewodu zasilającego ciągnąc za kabel, ponieważ uszkodzeniu może ulec wtyczka lub kabel, w skrajnym wypadku może dojść nawet do śmiertelnego porażenia prądem.
- Nie wolno pozostawiać włączonego urządzenia do gniazdka bez nadzoru.
- Nie zanurzaj urządzenia w wodzie lub żadnym innym płynie.
- Urządzenie powinno być regularnie czyszczone według zaleceń opisanych w części o Czyszczeniu i konserwacji urządzenia.
- Nie umieszczaj urządzenia blisko źródeł ciepła, płomieni, elektrycznego elementu grzewczego lub na gorącym piekarniku. Nie umieszczaj na żadnym innym urządzeniu.
- Urządzenie nie może być używane przez dzieci. Przechowuj urządzenie i przewód poza zasięgiem dzieci.
- Urządzenie może być używane przez osoby z ograniczonymi zdolnościami fizycznymi, sensorycznymi lub umysłowymi, a także nieposiadające wiedzy lub doświadczenia w użytkowaniu tego typu urządzeń, pod warunkiem, że będą one nadzorowane lub zostaną poinstruowane na temat korzystania z tego urządzenia w bezpieczny sposób oraz zostaną poinformowane o potencjalnych zagrożeniach.
- Należy zachować szczególną ostrożność podczas korzystania z urządzenia, gdy w pobliżu przebywają dzieci lub zwierzęta domowe. Nie należy dopuszczać dzieci do zabawy

- urządzeniem
- Nie korzystać z urządzenia w pobliżu materiałów łatwopalnych.
 - Nie wystawiaj urządzenia na działanie warunków atmosferycznych (deszczu, słońca, etc.) ani nie używaj w warunkach podwyższonej wilgotności (łazienki, wilgotne domki kempingowe).
 - Okresowo sprawdzaj stan przewodu zasilającego. Jeżeli przewód zasilający nieodłączalny ulegnie uszkodzeniu, to powinien on być wymieniony u wytwórcy lub w specjalistycznym zakładzie naprawczym albo przez wykwalifikowaną osobę w celu uniknięcia zagrożenia.
 - Nie używaj urządzenia z uszkodzonym przewodem zasilającym, wtyczką lub jeśli zostało upuszczone lub uszkodzone w jakikolwiek inny sposób lub nieprawidłowo pracuje. Nie naprawiaj urządzenia samodzielnie, gdyż grozi to porażeniem. Uszkodzone urządzenie oddaj do właściwego punktu serwisowego w celu sprawdzenia lub dokonania naprawy. Wszelkich napraw mogą dokonywać wyłącznie uprawnione punkty serwisowe. Nieprawidłowo wykonana naprawa może spowodować poważne zagrożenie dla użytkownika.
 - Używaj tylko oryginalnych akcesoriów do urządzenia lub rekomendowanych przez producenta. Używanie akcesoriów nierekomendowanych przez producenta może doprowadzić do uszkodzenia urządzenia oraz zagrozić bezpieczeństwu użytkownika.
 - Urządzenie jest przeznaczone wyłącznie do użytku w gospodarstwie domowym oraz pomieszczeniach o podobnym charakterze.
 - Nie myć urządzenia pod bieżącą wodą, ani nie zanurzać

podstawy wentylacyjno-grzejnej w wodzie.

- W urządzeniu można suszyć tylko produkty spożywcze, takie jak grzyby, owoce, warzywa, zioła.
- Pomiedzy suszonymi produktami pozostawiać przestrzeń by zapewnić swobodny przepływ powietrza. Zaleca się układanie sit w pozycji zwiększonych dystansów. Zapewni to lepszy przepływ powietrza pomiędzy sitami.
- Urządzenie jest przystosowane do pracy ciągłej pod nadzorem. Nie należy pozostawiać urządzenia bez nadzoru.
- Ustawić urządzenie w miejscu, w którym cyrkulacja powietrza nie będzie ograniczona. Nie przykrywać urządzenia.
- **OSTRZEŻENIE!** Elementy urządzenia podczas pracy mogą się nagrzać do wysokiej temperatury, należy zachować ostrożność podczas dotykania urządzenia podczas jego pracy oraz bezpośrednio po zakończeniu pracy.
- Urządzenie należy użytkować w miejscu gdzie powietrze jest pozbawione zanieczyszczeń oraz substancji zapachowych.
- Podczas suszenia żywności powietrze przepływa przez produkty spożywcze i wszelkie zanieczyszczenia mogą pozostać na suszonych produktach.
- Nad urządzeniem nie należy umieszczać żadnych urządzeń elektrycznych. Urządzenie podczas pracy emituje gorące i wilgotne powietrze, które może spowodować zwarcie instalacji elektrycznej oraz być przyczyną porażenia elektrycznego.

CE Urządzenie jest zgodne z wymogami dyrektyw Unii Europejskiej:

- Urządzenia elektryczne niskonapięciowe - Low voltage directive (LVD)
 - Kompatybilność elektromagnetyczna - Electromagnetic compatibility (EMC)
- Wyrób oznaczony CE na tabliczce znamionowej



Jeśli na urządzeniu znajduje się znak przekreślonego kosza na śmieci, oznacza to, że produkt jest objęty postanowieniami dyrektywy europejskiej 2012/19/EU. Należy zapoznać się z wymaganiami dotyczącymi lokalnego systemu zbiórki odpadów elektrycznych i elektronicznych. Należy postępować zgodnie z lokalnymi przepisami. Nie wolno wyrzucać tego produktu razem ze zwykłymi odpadami domowymi. Prawidłowe usunięcie starego produktu zapobiegnie potencjalnym negatywnym skutkom dla środowiska naturalnego i zdrowia ludzkiego.

Szczegółowe informacje o najbliższym punkcie zbiórki można uzyskać bezpośrednio od sprzedawcy lub w firmie

Blaupunkt Competence Center, 2N-Everpol Sp. z o.o., ul. Puławska 403A, 02-801 Warszawa, tel. +48 22 331 9959, email: info@blaupunkt-audio.pl

Informacje o ochronie środowiska naturalnego

Opakowanie zawiera tylko niezbędne elementy. Dołożono wszelkich starań, aby trzy materiały składowe opakowania były łatwe do oddzielenia: karton (pudełko), pianka polistyrenowa (zabezpieczenia wewnątrz) i polietylen (torebki, arkusz ochronny).

Urządzenie wyprodukowano z materiałów, które można poddać recyklingowi i użyć ponownie po ich demontażu przez wyspecjalizowaną firmę. Należy przestrzegać lokalnych przepisów dotyczących utylizacji materiałów opakowaniowych, zużytych baterii i niepotrzebnych urządzeń.



Produkt został wyprodukowany z wysokiej jakości materiałów i podzespołów, które można poddać recyklingowi i ponownie użyć.

DANE TECHNICZNE

Zasilanie: 220-240V~50/60Hz

Moc: 420W

Głośność L_{WA}: 58dB

1. Panel sterowania:
 - a) przycisk włącznika
 - b) przyciski + i -
 - c) przycisk trybu ustawień (czas/temperatura)
 - d) wyświetlacz
2. Podstawa wentylacyjno-grzejna
3. Sita
4. Pokrywa

UŻYTKOWANIE URZĄDZENIA

Przygotować produkty do suszenia. Powinny być dobrej jakości, oczyszczone, bez śladów nadpsucia czy pleśni. Pokroić je na mniejsze kawałki, by ich fragmenty nie były grubsze niż 5 mm. Przetrzeć sita wilgotną szmatką, upewnić się, że są czyste. Rozłożyć produkty do suszenia na sitach, tak by nie zajmowały więcej niż $\frac{3}{4}$ powierzchni, pozostawiając przestrzeń pomiędzy elementami, zapewniając swobodny przepływ powietrza.

Sterowanie:

- Aby włączyć lub wyłączyć urządzenie, należy nacisnąć przycisk włącznika

UWAGA: po wyłączeniu urządzenia, wentylator będzie pracował jakiś czas by schłodzić swoje komponenty. Nie odłączać urządzenia od źródła zasilania do czasu, kiedy wentylator nie zostanie wyłączony.

- Aby zmienić temperaturę suszenia, należy nacisnąć przycisk trybu ustawień. Na wyświetlaczu wyświetli się wskazanie oczekiwanej temperatury. Wyświetlacz będzie migać. Do czasu kiedy wyświetlacz miga, przyciskami + i - można zmieniać wartość temperatury oczekiwanej.

- Aby ustawić wyłącznik czasowy (timer), nacisnąć przycisk trybu ustawień. Na wyświetlaczu wyświetli się czas, po jakim nastąpi wyłączenie urządzenia (godziny:minuty). Wyświetlacz będzie migać. Do czasu kiedy wyświetlacz miga, przyciskami + i - można zmieniać ustawienie automatycznego wyłącznika.

UWAGA: każde naciśnięcie przycisku trybu ustawień powoduje naprzemiennie możliwość zmiany oczekiwanej temperatury oraz wyłącznika czasowego (timer).

- Po upływie ustawionego czasu, wyłącznik czasowy wyłączy urządzenie.

Zalecenia:

- Ponieważ temperatura na najniższych sitach jest najwyższa, na tych wyżej ustawionych jest niższa, zaleca się zmianę pozycji sit w trakcie suszenia.

- Jeżeli proces suszenia trwa parę dni, należy sprawdzać stan suszonych produktów i w przypadku zaobserwowania nadpsucia lub pleśni – należy te produkty usunąć.

- Aby ocenić stan suszonych produktów, należy wyjąć próbkę produktu i odczekać do ostygnięcia. Ciepłe produkty wydają się być bardziej wilgotne.

CZYSZCZENIE I KONSERWACJA

Podstawę wentylacyjno-grzejną przecierać lekko zwilżoną ścierką. Następnie wytrzeć do sucha. Nie zanurzać w wodzie. Zwrócić uwagę, by woda i wilgoć nie dostały się do środka urządzenia.

Sita oraz pokrywę myć w wodzie z dodatkiem płynu do mycia naczyń. Dokładnie wypłukać. Nie zaleca się mycia tych elementów w zmywarce (plastik może zmatowieć).

Důležité informace

- Před prvním použitím zařízení si přečtěte návod k obsluze a dodržujte všechny v něm uvedené pokyny. Výrobce nezodpovídá za škody způsobené používáním zařízení v rozporu s jeho určením nebo nesprávnou obsluhou. Návod k použití uschovejte, abyste se k němu mohli vrátit i později během používání výrobku.
- Zařízení je určeno výhradně k domácímu použití.
- Nepoužívejte je k jiným účelům, než pro které je určeno.
- Zařízení připojujte výhradně do uzemněné zásuvky, která splňuje parametry uvedené na popisném štítku.
- Ujistěte se, že celkový odběr proudu všech zařízení připojených do nástěnné zásuvky nepřekračuje maximální zatížení pojistek.
- Jestliže používáte prodlužovací kabel, zkontrolujte, zda celkový příkon spotřebiče připojeného k prodlužovacímu kabelu nepřekračuje parametry zatížení prodlužovacího kabelu. Prodlužovací kabel uložte tak, abyste předešli nežádoucím zachycením a zakopnutí.
- Napájecí kabel zařízení nesmí nikdy viset dolů přes hranu stolu či police, nesmí přicházet do kontaktu s horkým povrchem.
- K ovládání zařízení nesmí být používán vnější časový spínač, samostatný dálkový ovladač nebo jiný přístroj, který může zařízení automaticky zapnout.
- Než přistoupíte k údržbovým činnostem, vždy vypněte napájení přístroje.
- Napájecí kabel odpojte tak, že jej uchopíte za vidlici a vytáhnete ze zásuvky. Nikdy kabel neodpojujte tahem za samotný kabel, mohlo by dojít k poškození vidlice nebo kabelu, v krajním případě může dojít až ke smrtelnému úrazu

elektrickým proudem.

- Neponechávejte zařízení zapojené do zásuvky bez dozoru.
- Je zakázáno ponořovat zařízení do vody nebo do jiné tekutiny.
- Zařízení je nutné pravidelně čistit podle doporučení uvedených v oddíle o Čištění a údržbě zařízení.
- Zařízení neumísťujte v blízkosti zdrojů tepla, ohně, elektrického topného přístroje nebo na horké troubě.
- Nepokládejte je na jiný přístroj.
- Přístroj nesmějí používat děti. Přístroj a kabel uchovávejte mimo dosah dětí.
- Přístroj mohou používat osoby s omezenými fyzickými, smyslovými nebo duševními schopnostmi nebo s nedostatkem zkušeností a znalostí, pokud jsou tyto osoby pod dohledem nebo byly řádně poučeny ohledně použití spotřebiče bezpečným způsobem a chápou možná rizika spojená s jeho používáním.
- Nepoužívejte zařízení v blízkosti snadno zápalných látek.
- Spotřebič nevystavujte působení atmosférických vlivů (deště, slunce atd.) a nepoužívejte jej v podmínkách zvýšené vlhkosti (koupelny, vlhké kempové chatky).
- Pravidelně kontrolujte stav napájecího kabelu. Jestliže dojde k poškození neodpojitelného napájecího kabelu, je nutné jej v zájmu prevence rizika vyměnit u výrobce, ve specializovaném servisu nebo zajistit provedení výměny kvalifikovanou osobou.
- Nepoužívejte zařízení s poškozeným napájecím kabelem či vidlicí, jestliže zařízení spadlo nebo bylo jakkoliv jinak poškozeno či nefunguje správně. Nikdy neprovádějte opravy přístroje, hrozí nebezpečí úrazu. Poškozené zařízení odevzdejte do příslušného servisu, který provede kontrolu

či opravu. Jakékoliv opravy mohou provádět pouze autorizované servisní podniky. Nesprávně provedená oprava může vést k vážnému ohrožení uživatele.

- Používejte pouze originální příslušenství nebo příslušenství doporučená výrobcem. Používání příslušenství nedoporučených výrobcem může vést k poškození zařízení a ohrozit bezpečnost uživatele.
- Zařízení je určeno výhradně pro použití v domácnostech a podobných prostorech.
- Neumývejte zařízení pod tekoucí vodou a neponořujte ventilační a topnou základnu do vody.
- V zařízení lze sušit pouze potraviny, jako jsou houby, ovoce, zelenina a bylinky.
- Mezi sušenými výrobky ponechtejте prostor tak, aby byla zajištěna volná cirkulace vzduchu. Doporučuje se ukládat síta ve v větších rozestupech, bude tak mezi síty zajištěno lepší proudění vzduchu.
- Zařízení je přizpůsobeno pro nepřetržitý provoz pod dohledem. Nenechávejte zařízení bez dozoru.
- Umístěte zařízení tam, kde nebude omezena cirkulace vzduchu. Zařízení nezakrývejte.
- **UPOZORNĚNÍ!** Během provozu se prvky zařízení mohou zahřát na vysokou teplotu, buďte opatrní při dotyku zařízení během jeho provozu i bezprostředně po ukončení práce.
- Zařízení by mělo být používáno v místech, kde je vzduch bez nečistot a aromatických substancí. Během sušení potravin jimi prochází vzduch a na sušených produktech mohou zůstat veškeré nečistoty.
- Neumísťujte nad zařízením žádná elektrická zařízení. Ze zařízení vychází Během provozu horký a vlhký vzduch, který může způsobit zkrat elektrické instalace a v důsledku toho

úraz elektrickým proudem.

- CE** Zařízení splňuje požadavky směrnic Evropské unie:
- Elektrická zařízení určená pro používání v určitých mezích napětí - Low voltage directive (LVD)
 - O elektromagnetické kompatibilitě - Electromagnetic compatibility (EMC)
- Výrobek je opatřen označením CE na popisném štítku



Je-li produkt označen tímto symbolem přeškrtnuté popelnice, podléhá produkt evropské směrnici 2012/19/EU. Seznamte se s požadavky místního systému zpětného odběru elektrických a elektronických zařízení. Postupujte v souladu s místními platnými předpisy. Výrobek nevyhazujte s běžným domácím odpadem. Odborná likvidace starého produktu předchází potenciálnímu poškození životního prostředí a zdraví.

Informace o ochraně životního prostředí

Obal se skládá pouze z nezbytně nutných prvků. Byla vynaložena veškerá péče pro snadné třídění tří složek obalu: karton (krabice), polystyrénová pěna (vnitřní ochrana) a polyethylen (sáčky, ochranný arch). Zařízení je vyrobeno z materiálů, které lze recyklovat a po demontáži provedené specializovanou firmou znovu použít. Dodržujte místní předpisy o likvidaci obalových materiálů, použitých baterií a zařízení po skončení životnosti.



Produkt byl vyroben z vysoce kvalitních materiálů a složek, které lze recyklovat a opakovaně používat.

TECHNICKÉ ÚDAJE

Napájení: 220-240 V~50/60 Hz

Výkon: 4 2 0 W

Hlasitost L_{WA} : 58dB

1. Ovládací panel:
 - a) tlačítko zapnutí nebo vypnutí
 - b) tlačítka „+“ a „-“
 - c) tlačítko režimu nastavení (čas / teplota)
 - d) displej
2. Ventilační a topná základna
3. Síta
4. Víko

POUŽÍVÁNÍ ZAŘÍZENÍ

Připravte produkty k sušení. Měly by být kvalitní, očištěné a bez známek zkažení nebo plísně. Nakrájejte je na menší kousky tak, aby plátky nebyly silnější než 5 mm. Síta otřete vlhkým hadříkem, ujistěte se, že jsou čistá. Výrobky, které se mají sušit, umístěte na síta tak, aby nezabíraly více než $\frac{3}{4}$ povrchu, ponechejte prostor mezi produkty a zajistěte volný průtok vzduchu.

Ovládání:

- Chcete-li zařízení zapnout nebo vypnout, stiskněte tlačítko spínače

UPOZORNĚNÍ: po vypnutí zařízení bude ventilátor nějakou dobu běžet, aby součásti zařízení ochladil.

Neodpojujte zařízení od zdroje napájení, dokud se nevypne ventilátor.

- Chcete-li změnit teplotu sušení, stiskněte tlačítko režimu nastavení. Na displeji se zobrazí očekávaná teplota. Displej bude blikat. Dokud displej bliká, můžete pomocí tlačítek „+“ a „-“ změnit hodnotu očekávané teploty.

- Chcete-li nastavit časovač (timer), stiskněte tlačítko režimu nastavení. Na displeji se zobrazí čas, po kterém se zařízení vypne (hodiny: minuty). Displej bude blikat. Dokud displej bliká, lze pomocí tlačítek „+“ a „-“ změnit nastavení automatického vypnutí.

UPOZORNĚNÍ: každé stisknutí tlačítka režimu nastavení přepíná mezi možnostmi změny požadované teploty a časovačem (timerem).

- Po uplynutí nastaveného času časovač zařízení vypne.

Doporučení:

- Protože je teplota na nejnižších sítích nejvyšší a na výše umístěných je nižší, doporučuje se během sušení měnit polohu sít.

- Pokud proces sušení trvá několik dní, zkontrolujte stav sušených produktů a pokud zjistíte zhoršení stavu nebo výskyt plísně, tyto produkty odstraňte.

- Chcete-li posoudit stav sušených produktů, odeberte vzorek produktu a počkejte, až vychladne.

Teplé produkty vypadají mnohem vlhčí.

ČIŠTĚNÍ A ÚDRŽBA

Větrací a topnou základnu otřete mírně navlhčeným hadříkem. Následně vytřete do sucha.

Neponořujte do vody. Zajistěte, aby se dovnitř zařízení nedostala voda a vlhkost.

Síta a víko myjte vodou s trochou mycího prostředku. Důkladně opláchněte. Nedoporučuje se mýt tyto prvky v myčce (může dojít k znehodnocení plastu).

Dôležité informácie

- Pred zahájením používania zariadenia si prečítajte návod na obsluhu a postupujte podľa v ňom obsiahnutých pokynov.
- Výrobca nezodpovedá za škody spôsobené používaním zariadenia v rozpore s jeho určením alebo jeho nesprávnou obsluhou. Návod na obsluhu uschovajte, aby ho bolo možné využiť tiež počas neskoršieho používania výrobku.
- Zariadenie slúži výhradne na domáce použitie. Nepoužívajte ho na iné účely, ktoré sa nezhodujú s jeho určením.
- Zariadenie pripojte len k zásuvke s uzemnením s charakteristikou zodpovedajúcou hodnotám na typovom štítku.
- Skontrolujte, či celkový príkon všetkých zariadení pripojených k nástennej zásuvke neprekračuje maximálnu záťaž poistky.
- Pokiaľ využívate predlžovaciu šnúru, skontrolujte, či celkový príkon techniky pripojenej na predlžovacej šnúre neprekračuje parametre zaťaženia predlžovacej šnúry. Kábel predlžujúcej šnúry položte tak, aby sa zamedzilo náhodným potiahnutím a zakopnutím o neho.
- Nedovoľte, aby napájací kábel visel na hrane stolu alebo police alebo aby sa dotýkal horúcich povrchov.
- Zariadenie je určené na ovládanie s pomocou externého časového spínača, samostatného diaľkového ovládača alebo iného zariadenia, ktorým možno prístroj automaticky spúšťať.
- Počas údržby zariadenie vždy bezpodmienečne odpojte od napájania.
- Pri odpájaní napájacieho kábla ho vždy vytiahnite zo zásuvky tak, že ho budete držať za zástrčku. Nikdy nevyťahujte napájací kábel ťahaním za kábel, pretože by sa mohla

poškodiť zástrčka alebo kábel a v extrémnom prípade môže dokonca dôjsť k smrteľnému úrazu prúdom.

- Je zakázané ponechávať zariadenie zapnuté a zapojené do zásuvky bez dozoru.
- Zariadenie neponárajte do vody ani do žiadnej inej kvapaliny.
- Zariadenie musí byť pravidelne čistené podľa pokynov popísaných v časti o čistení a údržbe zariadenia.
- Zariadenie neumiestňujte blízko zdrojov tepla, elektrických vykurovacích telies alebo na horúcu rúru. Neumiestňujte ho na žiadne iné zariadenia.
- Zariadenie nesmú používať deti. Zariadenie spolu s napájacím káblom uchovávajte mimo dosahu detí.
- Toto zariadenie môžu používať osoby s obmedzenými fyzickými, senzorickými a rozumovými schopnosťami, ako aj osoby, ktoré nemajú dostatočné vedomosti ani skúsenosti s používaním podobných zariadení, ibaže budú pod dohľadom, alebo ak budú príslušne preškolené ako sa toto zariadenie bezpečne používa a budú informovaní o potenciálnych rizikách.
- Zariadenie nepoužívajte v blízkosti horľavých materiálov.
- Zariadenie nevystavujte pôsobeniu atmosférických podmienok (dažďa, slnka atď.), ani ho nepoužívajte v podmienkach so zvýšenou vlhkosťou (kúpeľne, vlhké chaty).
- Pravidelne kontrolujte stav napájacieho kábla. Pokiaľ sa poškodil neodpojiteľný kábel napájania, musí byť vymenený u výrobcu alebo v špecializovanom servise, prípadne inou kvalifikovanou osobou, aby nevzniklo nebezpečenstvo.
- Nepoužívajte zariadenie s poškodeným napájacím káblom, zástrčkou alebo pokiaľ Vám spadlo alebo bolo poškodené akýmkoľvek iným spôsobom, prípadne pokiaľ nepracuje správne. Zariadenie sami neopravujte, inak hrozí úraz.

- Poškodené zariadenie odovzdajte do príslušného servisu kvôli kontrole alebo vykonaniu opravy. Všetky opravy môžu robiť výhradne oprávnené servisy. Nesprávne urobená oprava môže pre užívateľa predstavovať vážne nebezpečenstvo.
- Používajte iba originálne príslušenstvo k zariadeniu alebo príslušenstvo odporúčané výrobcom. Používanie príslušenstva neodporúčaného výrobcom môže viesť k poškodeniu zariadenia a ohroziť bezpečnosť používania.
- Čepele mixujúceho nástavca, krájača a sekáča sú veľmi ostré.
- Zariadenie je určené výhradne iba na neprofesionálne, domáce použitie a v miestnostiach s podobným charakterom.
- Zariadenie neumývajte pod tečúcou vodou, ani neponárajte ohrevno-ventilačnú základňu do vody.
- V zariadení sa môžu sušiť iba potraviny, ako sú huby, ovocie, zelenina, bylinky ap.
- Medzi sušenými potravinami ponechajte dostatočný priestor, aby vzduch mohol slobodne pretekať. Odporúčame, aby ste sitá ukladali v polohe zväčšených odstupov. Zabezpečuje to lepší prietok vzduchu pomedzi sitami.
- Zariadenie je vhodné na nepretržité používanie pod dohľadom. Zariadenie neponechávajte bez dozoru.
- Zariadenie umiestnite na mieste, v ktorom nie je obmedzená cirkulácia vzduchu. Zariadenie nezakrývajte.
- **VAROVANIE!** Komponenty zariadenia sa môžu počas používania zohriať na vysokú teplotu, preto pri dotýkaní zariadenia, tak počas používania ako aj bezprostredne po použití, postupujte opatrne.
- Zariadenie používajte iba na miestach, kde je vzduch

náležite čistý, tzn. bez nečistôt a aromatických látok. Počas sušenia preteká vzduch cez potraviny, ktoré sú rozložené na sitách, a všetky prípadné nečistoty môžu zostať na sušených výrobkov.

- Nad zariadením neumiestňujte žiadne elektrické či elektronické zariadenia. Zo zariadenia sa počas používania uvoľňuje vodná para, ktorá môže spôsobiť skrat elektroinštalácie, a tiež môže viesť k zásahu elektrickým prúdom.

CE Zariadenie zodpovedá nárokom smerníc Európskej únie:

- Smernica pre nízke napätie - Low voltage directive (LVD)

- Elektromagnetická kompatibilita - Electromagnetic compatibility (EMC)

Výrobok je na typovom štítku označený CE



Pokiaľ sa na zariadení nachádza symbol preškrtnutého odpadkového koša, znamená to, že sa na tento výrobok vzťahujú ustanovenia európskej smernice 2012/19/EU. Zoznámte sa s podmienkami týkajúcimi sa miestneho systému zberu elektrického a elektronického odpadu. Postupujte v súlade s miestnymi predpismi. Tento produkt nie je možné vyhodiť spoločne s bežným domácim odpadom. Správne odstránenie starého výrobku zabraňuje prípadným negatívnym následkom na prírodné prostredie a na ľudské zdravie.

Informácie o ochrane životného prostredia

Balenie obsahuje len nevyhnutné súčasti. Bolo vyvinuté všetko úsilie, aby tri materiály tvoriace obal šlo ľahko oddeliť: lepenku (škatuľa), polystyrénovú penu (ochrana vnútra) a polyetylén (vrecká, ochranná fólia). Zariadenie bolo vyrobené z materiálov, ktoré sa dajú recyklovať a znovu použiť po ich demontovaní špecializovanou firmou. Dodržujte miestne predpisy týkajúce sa likvidácie obalových materiálov, použitých batérií a nepotrebných zariadení.



Výrobok bol vyprodukovaný z vysoko kvalitných materiálov a súčiastok, ktoré možno recyklovať a znovu použiť.

TECHNICKÉ PARAMETRE

Napájanie: 220-240 V ~50/60 Hz

Príkon: 4 2 0 W

Hlučnosť L_{WA}: 58dB

- 1.Ovládací panel:
 - a) tlačidlo zapínača
 - b) tlačidlá + a -
 - c) tlačidlo režimu nastavení (trvanie/teplota)
 - d) displej
- 2.Ohrevno-ventilačná základňa
- 3.Sitá
- 4.Veko

POUŽÍVANIE ZARIADENIA

Prípravte potraviny, ktoré chcete vysušiť. Potraviny musia byť kvalitné, očistené, bez stôp poškodenia či plesní. Nakrájajte ich na menšie kúsky tak, aby ich časti neboli hrubšie než 5 mm. Sitá pretrite vlhkou handričkou, uistite sa, či sú náležite čisté. Potraviny, ktoré chcete vysušiť, rozložte na sitá tak, aby nezaberali viac než $\frac{3}{4}$ plochy, ponechajte priestor medzi prvkami, do zabezpečuje voľný prietok vzduchu.

Ovládanie:

- Keď chcete zariadenie zapnúť alebo vypnúť, stlačte tlačidlo

POZNÁMKA: ventilátor bude po vypnutí zariadenia ešte istý čas spustený, aby schladil komponenty zariadenia. Zariadenie neodpájajte od el. napätia, kým sa ventilátor samočinne nevypne.

- Keď chcete zmeniť teplotu sušenia, stlačte tlačidlo režimu nastavení. Na displeji sa zobrazí požadovaná teplota. Displej bude blikať. Kým displej bliká, tlačidlami + a - zmeňte hodnotu požadovanej teploty.

- Keď chcete nastaviť časovač (timer), stlačte tlačidlo režimu nastavení. Na displeji sa zobrazí čas, po uplynutí ktorého sa zariadenie vypne (hodiny:minúty). Displej bude blikať. Kým displej bliká, tlačidlami + a - nastavte parametre automatického vypnutia.

POZNÁMKA: pri každom stlačení tlačidla režimu nastavení sa striedavo mení nastavenie požadovanej teploty a časovača (timer).

- Keď uplynie nastavený čas, časovač vypne zariadenie.

Odporúčania:

- Keďže teplota na najnižších sitách je najvyššia, na vyšších sitách je nižšia, preto odporúčame, aby ste počas sušenia zmenili polohu sit.

- Ak proces sušenia trvá niekoľko dní, kontrolujte stav sušených potravín a v prípade, ak zistíte, že sa niektoré pokazili alebo sa na nich vyskytuje pleseň – tieto potraviny odstráňte.

- Keď chcete posúdiť stav sušených potravín, odoberte vzorku danej potraviny a počkajte, kým dostatočne nevychladne. Teplé potraviny vytvárajú dojem, že sú vlhkejšie.

ČISTENIE A ÚDRŽBA

Ohrevno-ventilačnú základňu utierajte jemne navlhčenou mäkkou handričkou. Následne poutierajte dosucha. Neponárajte do vody. Dávajte pozor, aby voda ani vlhkosť neprenikli do vnútra zariadenia.

Sitá a veko umývajte vo vode s prostriedkom na umývanie riadu. Dôkladne opláchnite.

Neodporúčame, aby ste tieto časti umývali v umývačke riadu (plast môže stratiť svoj lesk).

Fontos információk

- A készülék használatának megkezdése előtt kérjük, olvassa el a használati utasítást és kövesse a benne foglalt utasításokat.
- A készülék nem rendeltetésszerű használatából vagy nem megfelelő kezeléséből eredő károkért a gyártó felelősséget nem vállal. A használati utasítást őrizze meg, hogy a termék jövőbeni használata során is használni tudja.
- A készülék kizárólag háztartási használatra alkalmas. Más, nem rendeltetésszerű célokra nem használható.
- A készüléket földelt, az adattáblán feltüntetett értékeknek megfelelő aljzatba csatlakoztassa.
- Győződjön meg arról, hogy az aljzatba csatlakoztatott berendezések teljes áramfelvétele nem haladja meg a biztosíték maximális teljesítményét.
- Amennyiben hosszabbítót vesz igénybe, ellenőrizze, hogy a hosszabbítóhoz csatlakoztatott berendezések teljes áramfelvétele nem haladja meg a hosszabbító teljesítményének paramétereit. A hosszabbító vezetékét helyezze el úgy, hogy véletlen ne lehessen rálépni vagy megbotlani. Ne engedje, hogy a tápvezeték az asztal vagy pult szélén lelógjon, illetve forró felülethez érjen.
- A készüléket külső időzített kapcsolóval, külön távirányítóval vagy egyéb, a berendezés automatikus kapcsolását biztosító készülékkel nem használható.
- Karbantartás előtt mindig és feltétlenül, a csatlakozódugót húzza ki az aljzatból.
- A tápvezetékét az aljzatból mindig a csatlakozódugónál tartva húzza ki. A tápvezetékét az aljzatból vezetéknél fogva sose húzza, mivel a csatlakozódugó vagy a vezeték megsérülhet, szélsőséges esetekben halállal járó áramütést okozhat.

- Soha ne hagyja a készüléket felügyelet nélkül, amíg csatlakoztatva van az aljzathoz.
- A készüléket vízbe vagy egyéb folyadékba ne merítse.
- A készüléket a Tisztítás és karbantartás részben foglaltak szerint, rendszeresen tisztítsa.
- A készüléket hőforrás, láng, elektromos fűtőelem közelében vagy forró sütőre ne helyezze. A készüléket egyéb más berendezésre ne tegye.
- A készüléket használhatják fizikai, érzékszervi vagy mentális fogyatékosággal rendelkező, valamint a hasonló típusú készülékek használata terén tapasztalattal és tudással nem rendelkező személyek, amennyiben felügyelet alatt állnak, vagy utasításokkal és információkkal látják el őket a készülék biztonságos használatát, valamint a fennálló veszélyeket illetően.
- Különös óvatossággal használja a készüléket, ha a közelben gyermekek vagy háziállatok tartózkodnak. Ne engedje, hogy a gyermekek a készülékkel játszanak.
- A készüléket gyúlékony anyagok közelében ne használja.
- A készüléket kültéri behatások (eső, nap, stb.) előtt védje, valamint magas páratartalmú helységekben ne használja (fürdőszoba, nyirkos faházak).
- A tápvezeték állapotát rendszeresen ellenőrizze.
- Amennyiben leválaszthatatlanul rögzített tápkábel hibásodik meg, a veszély elkerülése érdekében kizárólag a gyártó, szakosodott szakszerviz vagy szakképesítéssel rendelkező személy cserélheti ki.
- Hibás tápvezetékekkel vagy csatlakozódugóval, illetve ha a készülék leesett, más módon megsérült vagy nem megfelelő módon üzemel, a készüléket sosem vegye használatba. A készüléket önállóan ne javítsa, áramütést okozhat. A hibás

készüléket ellenőrzés vagy javítás céljával megfelelő szakszervizben adja le. A készüléket kizárólag erre jogosult szervizek javíthatják. A nem megfelelőképpen végzett javítás a felhasználó számára komoly kockázatot jelent.

- A készülék kizárólag háztartásokban és hasonló jellegű helyiségekben használható.
- Ne mossa a készüléket folyóvíz alatt, és ne merítse a szellőztető-fűtő alapot vízbe.
- A készülékben csak olyan élelmiszerek száríthatók, mint gomba, gyümölcs, zöldség és gyógynövény.
- Hagyjon helyet a szárított termékek között a levegő szabad áramlásának biztosítása érdekében
- Ajánlott a szitákat nagyobb távolságban elhelyezni. Ez jobb légáramlást biztosít a sziták között.
- A készülék folyamatos, felügyelet melletti működésre lett kialakítva. Ne hagyja a készüléket felügyelet nélkül.
- Helyezze a készüléket olyan helyre, ahol a légáramlás nem korlátozott. Ne fedje le a készüléket.
- **FIGYELEM!** A készülék alkatrészei működés közben magas hőmérsékletre hevülhetnek fel, ezért különösen óvatosan érintse meg a készüléket működés közben és közvetlenül a használatot követően.
- A készüléket olyan helyen kell használni, ahol a levegő szennyeződésektől és illatanyagoktól mentes. Szárítás közben az élelmiszereken keresztül levegő áramlik, ezért az esetleges szennyeződések lerakódhatnak a szárított élelmiszeren.
- Ne helyezzen a termék fölé semmilyen elektromos készüléket. Működés közben a készülék forró és nedves levegőt bocsát ki, amely rövidzárlatot okozhat az elektromos rendszerekben, valamint áramütéshez vezethet.



A berendezés az Európai Unió irányelvei követelményeinek megfelel:

- Kiszűrés nélküli elektromos berendezés - Low voltage directive (LVD)
 - Elektromágneses összeférhetőség - Electromagnetic compatibility (EMC)
- A berendezés az adattáblán CE jelöléssel ellátott.



Amennyiben a berendezésen áthúzott szemétkosár jelölés található, a termék a 2012/19/EU irányelv rendelkezései hatálya alá tartozik. Kérjük, ismerkedjen meg a helyi elektromos és elektronikus hulladékgyűjtési rendszer szabályaival. A helyi előírások szerint járjon el. A terméket háztartási hulladékokkal együtt nem dobja ki. Az elhasznált termék megfelelő ártalmatlanításával a természetre és emberi egészségre gyakorolt esetleges káros hatásait akadályozza meg.

Környezetvédelmi információk

A csomagolás kizárólag nélkülözhetetlen elemeket tartalmaz. Minden erőfeszítést elkövettek annak érdekében, hogy a csomagolás három komponense könnyen elkülöníthető legyen: karton (doboz), polisztirol (belső védelem) és polietilén (zacskók, védőlap). A berendezés újrahasznosítható anyagokból készült, erre szakosodott cég által elvégzett szétszerelését követően elemei újra használhatók. A helyi csomagolóanyagok, elhasznált elemek és felesleges berendezések ártalmatlanítására vonatkozó előírások betartása szükséges.



A termék kiváló minőségű, újrahasznosítható anyagokból és alkatrészekből készült.

MŰSZAKI ADATOK

Tápellátás: 220-240V~50/60Hz

Teljesítmény: 420W

Hangerő L_{WA}: 58dB

1. Vezérlőpanel:
 - a) kapcsológomb
 - b) + és - gombok
 - c) beállítási mód gomb (idő/hőmérséklet)
 - d) kijelző
2. Szellőztető-fűtő alap
3. Sziták
4. Fedél

A KÉSZÜLÉK HASZNÁLATA

Készítse elő a szárítandó termékeket. Legyenek jó minőségűek, tiszták, és romlás jeleitől, valamint penésztől mentesek. Vágja fel kisebb szeletekre, melyek ne legyenek 5 mm-nél vastagabbak. Törölje le a szitákat nedves ronggyal és győződjön meg, hogy a sziták tiszták. Helyezze a szárítandó termékeket a szitákra úgy, hogy azok a felület legfeljebb $\frac{3}{4}$ -ét foglalják el, és hagyjon szabad helyet a szeletek között a levegő jobb áramlása érdekében.

Vezérlés:

- A készülék be- vagy kikapcsolásához nyomja meg a kapcsológombot

MEGJEGYZÉS: a készülék kikapcsolása után a ventilátor még egy ideig működni fog, hogy lehűtse az alkatrészeket. Ne húzza ki a készüléket az áramforrásból, amíg a ventilátor ki nem kapcsol.

- A szárítási hőmérséklet megváltoztatásához nyomja meg a beállítás gombot. A kijelzőn megjelenik a beállított hőmérséklet. A kijelző villogni fog. Amíg a kijelző villog, a kívánt hőmérséklet a + és - gombokkal módosítható.

- Az időzítő (timer) beállításához nyomja meg a beállítás gombot. A kijelzőn megjelenik az idő, amely elteltével a készülék kikapcsol (óra:perc). A kijelző villogni fog. Amíg a kijelző villog, a + és - gombokkal módosítható az automatikus kikapcsolás ideje.

MEGJEGYZÉS: A beállítás gomb minden egyes megnyomásával felváltva módosítható a várt hőmérséklet és az időzítő.

- A beállított idő lejártá után az időzítő kikapcsolja a készüléket.

Ajánlások:

- Mivel a legalacsonyabb sziták hőmérséklete a legmagasabb, a fentieké pedig a legalacsonyabb, ajánlott megváltoztatni a sziták helyzetét szárítás közben.

- Ha a szárítási folyamat néhány napot vesz igénybe, ellenőrizni kell a szárított termékek állapotát, és észlelhető minőségromlás vagy penész esetén ezeket a termékeket el kell távolítani.

- A szárított termékek állapotának ellenőrzéséhez vegyen ki egy darabot és hagyja lehűlni. A meleg termékek nedvesebbnek tűnnek.

TISZTÍTÁS ÉS KARBANTARTÁS

A szellőztető-fűtő alapot enyhén nedves ronggyal tisztítsa. Ezt követően törölje szárazra. Ne merítse vízbe. Ügyeljen arra, hogy ne kerüljön víz és nedvesség a készülékbe.

A szitát és a fedelet mosószeres vízben mossa. Alaposan öblítse le. Nem ajánlott ezeket a tárgyakat mosogatógépből mosni (mattíthatja a műanyagot).

Pomembne informacije

- Pred začetkom uporabe naprave je treba prebrati navodila za uporabo ter ukrepati skladni z njihovimi določili. Proizvajalec ne odgovarja za škode, nastale kot posledica neustrezne uporabe oz. neustreznega ravnanja z napravo. Ta navodila za uporabo je treba shraniti, da bi jih lahko uporabljali tudi v prihodnosti.
- Naprava je namenjena uporabi izključljivo v gospodinjstvu.
- Uporabljati napravo izključljivo v skladu z namenom.
- Napravo je treba priključiti na ozemljeno vtičnico, ki odgovarja opisu na podatkovni ploščici.
- Preveriti je treba, ali skupna poraba toka naprav, ki so priklopljene na stensko vtičnico ne presega maksimalne obremenitve varovalke.
- Če se uporablja podaljšek, je treba preveriti, ali skupna poraba moči naprav, ki so priklopljene na podaljšek, ne presega parametrov obremenitve podaljška. Žico podaljška je treba namestiti na način, ki izključuje naključno spotikanje.
- Napajalna žica ne sme biti obešena na robu mize ali police, isto tako ne sme se dotikati vročih površin.
- Napravo se ne sme upravljati z zunanjim časovnim stikalom, daljinskim upravljalnikom oz. drugo opremo, ki napravo lahko avtomatsko izklopi.
- Pred začetkom vzdrževalnih del je treba napravo nujno izklopiti iz napajanja.
- Med odstranjevanjem napajalne žice je treba vedno držati za vtičnico. Nikoli ne vleci za kabel, ker na ta način se lahko poškoduje vtičnica oz. kabel, v skrajnih primerih pa celo pride do smrtonosnega električnega udara.
- Ko je naprava priklopljena na vtičnico, je ne smete pustiti brez nadzora.

- Naprave na dati v vodo ali kakšno drugo tekočino.
- Napravo je treba redno čistiti, skladno s priporočili, ki jih določa poglavje o Čiščenju in vzdrževanju.
- Naprave na nameščati v bližini virov toplote, plamena, električnega grelca oz. na vroči pečici. Naprava se ne sme nahajati na kakšni drugi napravi.
- Napravo lahko uporabljajo osebe z omejeno fizično, čutno ali duševno sposobnostjo pa tudi osebe, ki niso usposobljene za uporabo oz. nimajo izkušenj uporabe tovrstnih naprav, in sicer pod pogojem, da bodo nadzorovane oz. da jim bodo razloženi uporaba te naprave na varen način ter morebitna tveganja.
- Če so v bližini naprave ali hišni ljubimčki, je treba med uporabo aparata biti posebno pozoren. Otroki se ne smejo igrati z napravo.
- Naprave ne uporabljati v bližini vnetljivih snovi.
- Naprave ne izpostavljati vremenskim razmerjem (dež, sonce in drugo) ter ne uporabljati v pogojih povišane vlažnosti (kopalnica, vlažne kemping hiše).
- Občasno je treba preveriti stanje napajalne žice. V primeru, ko pride do poškodbe napajalne žice, jo je treba zamenjati pri proizvajalcu oz. v pooblaščenem servisnem podjetju, da se preprečijo morebitne nevarnosti.
- Ne uporabljati naprave, ko sta napajalna žica ali vtičnica pokvarjena, ko je naprava na katerikoli drugi način poškodovana oz. njeno delovanje ni pravilno. Naprave ne popravljajte sami (nevarnost električnega udara).
- Poškodovano napravo dostavite v pristojno servisno podjetje, kjer bo le-ta pregledana in po potrebi popravljena.
- Kakršnakoli popravila naj opravljajo samo pooblaščen servisna podjetja. Neustrezno popravilo predstavlja veliko

nevarnost za uporabnika.

- Uporabljajte samo originalne oz. s strani proizvajalca priporočene dodatke in pripomočke. Uporaba neustreznih dodatkov lahko privede do poškodbe naprave ter nevarnosti za človekovo zdravje.
- Naprava je namenjena le uporabi v gospodinjstvu in njemu podobnih prostorih.
- Naprave ne čistite pod tekočo vodo, ne potapljati pihalno-grelnega osnovnega dela v vodo.
- Napravo uporabiti le za sušenje izdelkov, kot so gobe, sadje, zelenjava, zelišča.
- Med sušenimi izdelki ohraniti prostor, da se zagotovi prost pretok zraka
- Priporoča se povečanje višine pladnjev. Tako se zagotovi boljši pretok zraka med pladnji.
- Naprava lahko deluje neprekinjeno pod nadzorom. Naprave ne pustiti brez nadzora.
- Napravo postaviti na mestih, kjer kroženje zraka ni ovirano.
- Ne prekrivati naprave.
- **OPOZORILO!** Deli naprave se lahko med sušenjem močno segrejejo, bodite previdni, ko dotikate napravo med delovanjem ali neposredno po končanem sušenju.
- Napravo uporabiti le tam, kjer je zrak prost onesnaževalcev in aromatičnih snovi. Med postopkom sušenja zrak piha po živilih in onesnaževala lahko obstanejo na sušenih izdelkih.
- Nad napravo ne nameščati nobenih električnih naprav.
- Naprava med sušenjem izpihuje vroč in vlažen zrak, ki lahko privede do kratkega stika električne napeljave in električnega udarca.

- CE** Naprava je skladna z zahtevami smernic Evropske unije:
- Niskonapetostne električne instalacije - Low voltage directive (LVD)
 - Elektromagnetna združljivost - Electromagnetic compatibility (EMC)
- Izdelek označen s CE na podatkovni ploščici.



Če se na napravi nahaja oznaka - prekrizan zabochnik za odpadke, to pomeni, da za izdelek veljajo določila evropske smernice 2012/19/EU. Seznaniti se je treba z lokalnimi zahtevami za zbiranje električnih ter elektronskih odpadkov. Ukrepiti je treba v skladu z lokalnimi predpisi. Izdelka se ne sme odstranjevati skupaj z navadnimi odpadki. Ustrezno odstranjevanje starega izdelka pomaga izključiti morebitne negativne učinke na okolje in človekovo zdravje.

Podatki za varovanje okolja

Komplet vsebuje samo potrebne elemente. Prizadevali smo si, da bodo vsi tri elementi embalaže lahko odstranljivi: karton (škatla), polistirenska pena (zunanja zaščita) in polietilen (vreče, zaščitni plast). Naprava izvedena iz materialov, ki se lahko reciklirajo, ter jih lahko po demontaži s strani strokovnega podjetja ponovno uporabljamo. Upoštevati je treba lokalne predpise za odstranjevanje embalaž, porabljenih baterij ter nepotrebnih naprav.



Naprava izdelana iz visokokakovostnih materialov ter komponent, ki se lahko reciklirajo in ponovno uporabijo.

TEHNIČNI PODATKI

Napajanje: 220-240V~50/60Hz

Moč: 420W

Glasnost L_{WA}: 58dB

1. Nadzorna plošča:
 - a) tipka za vklop
 - b) tipki + in -
 - c) tipka za nastavitve (čas/temperatura)
 - d) zaslon
2. Pihalno-grelni osnovni del
3. Pladnji
4. Pokrov

UPORABA NAPRAVE

Pripraviti živila za sušenje. Sušijo se lahko kakovostna živila, brez sledi propadanja ali plesni. Živila narezati na manjše koščke, debele največ 5 mm. Pladnje obrisati z vlažno krpico, prepričati se, da so čisti. Živila položiti na pladnjih tako, da ne zajemajo več kot 3/4 površine, ohraniti prostor med koščki, kar bo omogočilo prost pretok zraka.

Upravljanje:

- Za vklop ali izklop naprave pritisniti tipko za vklop

POZOR: po izklopu naprave bo ventilator še nekaj časa deloval, da se ohladijo njegovi deli. Ne odklopite naprave iz napajanja dokler se ventilator ne izklopi.

- Za spremembo temperature sušenja je treba pritisniti tipko za nastavitve. Na zaslonu se prikaže zelena temperatura. Zaslon bo utripal. Dokler zaslon utripa, s tipkama + in - se lahko nastavi zelena temperatura.

- Za nastavitve časomerilca je treba pritisniti tipko za nastavitve. Na zaslonu se prikaže čas, po izteku katerega se naprava samodejno izklopi (ura:minute). Zaslon bo utripal. Dokler zaslon utripa, s tipkama + in - se lahko spremenijo nastavitve samodejnega izklopa..

POZOR: vsak pritisk na tipko za nastavitve omogoča izmenično spremembo zelene temperature in nastavitve časomerilca.

- Po izteku določenega časa se naprava samodejno izklopi.

Priporočila:

- Ker je temperatura na najnižjih pladnjih najvišja, na ostalih pa nižja, priporočeno, da se položaj pladnjeve zamenja med sušenjem.

- Če sušenje traja več dni, je treba preverjati stanje sušenih živil in, če se opazijo znaki propadanja ali plesni, je treba ta živila odstraniti.

- Za ocenjevanje sušenih živil je treba kos izdelka vzeti ven in sušilnika in počakati, da se ohladi. Topla živila se zdijo bolj vlažna.

ČIŠČENJE IN VZDRŽEVANJE

Osnovni del obrisati z lahko vlažno krpico. Nato obrisati do suhega. Naprave ne potapljati v vodo. Paziti, da voda in vlaga ne prideta v notranjost naprave.

Pladnje in pokrov očistiti v vodi z detergentom. Natančno sprati. Pomivanje v pomivalnem stroju ni priporočeno (plastični deli lahko izgubijo prosojnost).

Važne obavijesti

- Prije uporabe stroja pročitajte upute za rukovanje i slijedite upute sadržane u njima. Proizvođač ne odgovara za štete uzrokovane uporabom uređaja suprotno njezinoj namjeni ili neodgovarajućim rukovanjem. Molimo sačuvajte ovaj priručnik, tako da možete ga koristiti također tijekom kasnijeg korištenja proizvoda.
- Uređaj se koristi samo za domaću upotrebu. Ne koristiti za druge svrhe, koje nisu u skladu sa svojom namjenom.
- Uređaj mora biti priključen isključivo u utičnicu s obilježjima u skladu s vrijednostima na tipskoj pločici.
- Pobrinite se da ukupna potrošnja energije svih uređaja priključenih na zidnu utičnicu ne prelazi maksimalno opterećenje osigurača.
- Ako koristite produžni kabel, provjerite da ukupna potrošnja energije uređaja koji su priključeni na produžni kabel ne prekorači parametra njegovog opterećenja. Žicu produžnog kabela treba smjestiti na takav način da se izbjegnu slučajne udarce i okidanje.
- Nemojte dopustiti da kabel napajanja visi na rubu stola ili police ili dodira vruće površine.
- Uređaj nije namijenjen za upravljanje preko vanjskog timera, odvojenog daljinskog upravljača, ili druge opreme koja može automatski uključiti uređaj.
- Prije radova održavanja treba uvijek bezuvjetno isključiti uređaj iz jedinice napajanja.
- Prilikom isključivanja kabela za napajanje uvijek ga izvući iz utičnice držeći utikač. Nikad ne iskopčajte strujni kabel povlačenjem kabela jer bi to moglo dovesti do oštećenja utikača ili kabela, u ekstremnim slučajevima može čak dovesti do fatalnog strujnog udara.

- Ne ostavljajte opremu uključenu u utičnicu bez nadzora.
- Ne uranjajte uređaj u vodu ili neku drugu tekućinu.
- Uređaj treba redovito čistiti u skladu s preporukama opisanim u odjeljku o čišćenju i održavanju.
- Ne postavljajte uređaja blizu izvora topline, plamena, električnog grijaćeg elementa ili na vrućoj peći. Nemojte stavljati na bilo kojem drugom uređaju.
- Uređaj mogu koristiti osobe s ograničenim fizičkim, osjetilnim ili mentalnim sposobnostima, kao i osobe koje nemaju iskustva ili nisu upoznate s načinom korištenja uređaja tog tipa, ako uređaj koriste uz nadzor ili ako su dobile upute za korištenje uređaja na siguran način i ako su obaviještene o mogućim opasnostima.
- Budite oprezni prilikom korištenja uređaja kada u blizini ima djece ili kućnih ljubimaca. Nemojte dopustiti djeci da se igraju s uređajem.
- Ne upotrebljavajte uređaja u blizini zapaljivih materijala.
- Nemojte izlagati uređaj vremenskim uvjetima (kiša, sunce, itd) i nemojte koristiti u uvjetima visoke vlage (kupaonice, vlažne kabine).
- Povremeno provjeravajte status kabela napajanja. Ako je neodvojivi kabel za napajanje oštećen treba ga zamijeniti kod proizvođača ili u specijalističkoj servisnoj radionici ili kod kvalificirane osobe radi izbjegavanja opasnosti.
- Ne koristite uređaj s oštećenim kabelom za napajanje ili utikačem ako su pale ili su oštećene na bilo koji način ili nepravilno rade. Nemojte samostalno popravljati uređaj jer to može uzrokovati strujni udar. Neispravan uređaj donesi u odgovarajući servisni centar za provjeravanje ili popravak.
- Potrebni popravci mogu se izvršavati samo od strane ovlaštenih servisa. Nepravilan popravak može dovesti do

ozbiljnih opasnosti za korisnika.

- Koristite samo originalni pribor za uređaj ili preporučeni od strane proizvođača. Koristanje pribora koji nisu preporučeni od strane proizvođača može dovesti do oštećenja uređaja i ugroziti sigurnost korištenja.
- Uređaj je namijenjen isključivo za korištenje u kućanstvu i prostorijama sličnog karaktera.
- Uređaj se ne smije prati pod tekućom vodom. Ventilacijsko-grijača podloga ne smije se uranjati u vodu.
- U uređaju se mogu sušiti samo prehrambeni proizvodi, kao što su gljive, voće, povrće, bilje.
- Između proizvoda koji se suše ostavite prostor da se osigura slobodan protok zraka.
- Preporučuje se ostavljati veći razmak između sita. To osigurava bolji protok zraka.
- Uređaj je prilagođen za neprekidni rad uz nadzor. Nemojte ostavljati uređaj bez nadzora.
- Uređaj stavite na mjesto na kojem cirkulacija zraka neće biti ograničena. Nemojte pokrivati uređaj.
- **UPOZORENJE!** Dijelovi uređaja tijekom rada se zagrijavaju na visoku temperaturu – budite oprezni kad dirate uređaj tijekom rada i neposredno nakon završetka rada.
- Uređaj koristite na mjestu ne kojem je zrak bez nečistoća i mirisnih tvari. Tijekom sušenja hrane zrak prolazi kroz proizvode i sve nečistoće mogu ostati na proizvodima koji se suše.
- Iznad uređaja nemojte postavljati nikakve električne uređaje.
- Tijekom rada uređaj ispušta vrući i vlažni zrak koji može prouzročiti kratki spoj na električnim instalacijama i može biti uzrok strujnog udara.



Uređaj je kompatibilan sa zahtjevima direktiva EU:

- Niskonaponski električni uređaj - Low voltage directive (LVD)

- Elektromagnetska podudarnost - Electromagnetic compatibility (EMC)

Proizvod označen CE na natpisnoj pločici



Ako uređaj ima znak prekrštenog kontejnera za smeće, to znači da je proizvod pokriven odredbama Europske direktive 2012/19/EU. Molimo pogledajte zahtjeve lokalnog sustava za prikupljanje električnog i elektroničnog otpada. Postupajte u skladu s lokalnim propisima. Ne bacajte ovaj proizvod zajedno s kućnim otpadom. Pravilno odlaganje isluženog uređaja će spriječiti potencijalne negativne posljedice za prirodni okoliš i ljudsko zdravlje.

Informacije o zaštiti okoliša

Paket uključuje samo neophodne elemente. Pobrini se da tri komponente materijala za pakiranje lako se odvajaju: karton (kutija), polistirenska pjena (zaštita iznutra) i polietilen (vrećice, zaštitna folija). Uređaj izrađen od materijala koji se mogu reciklirati i ponovo upotrijebiti nakon demontaže od strane specijalizirane tvrtke. Poštujte lokalne propise o odlaganju ambalaže, iskorištenih baterija i nepotrebne opreme.



Proizvod je izrađen od visokokvalitetnih materijala, koji se mogu reciklirati i ponovo upotrijebiti.

TEHNIČKI PODACI

Napajanje: 220-240V~50/60Hz

Snaga: 4 20 W

Glasnoća L_{WA} : 58dB

1. Upravljačka ploča:
 - a) prekidač
 - b) tipke + i -
 - c) tipka za režim postavki (vrijeme/temperatura)
 - d) zaslon
2. Ventilacijsko-grijača podloga
3. Sita
4. Poklopac

KORIŠTENJE UREĐAJA

Pripremite proizvode za sušenje. Moraju biti visoke kvalitete, očišćeni, nepokvareni i bez plijesni. Narežite ih na manje komadiće tako da njihovi fragmenti ne budu deblji od 5 mm. Sita obrišite vlažnom krpicom i provjerite jesu li čista. Stavite proizvode za sušenje na sita tako da ne zauzimaju više od $\frac{3}{4}$ površine. Između proizvoda ostavite prazan prostor za slobodan protok zraka.

Upravljanje:

- Za uključivanje ili isključivanje uređaja pritisnite prekidač.

NAPOMENA: nakon isključivanja uređaja ventilator će raditi još neko vrijeme da ohladi svoje dijelove.

Nemojte isključivati uređaj iz izvora napajanja dok se ventilator ne isključi.

- Za promjenu temperature sušenja pritisnite tipku za režim postavki. Na zaslonu će se pokazati obavijest o očekivanoj temperaturi. Zaslon će treperiti. Dok zaslon treperi, pomoću tipki + i - možete promijeniti vrijednost očekivane temperature.

- Za podešavanje timera pritisnite tipku za režim postavki. Na zaslonu se pokazuje vrijeme nakon kojeg će se uređaj isključiti (sati:minute). Zaslon će treperiti. Dok zaslon treperi, pomoću tipki + i - možete promijeniti postavke timera.

NAPOMENA: svako pritiskanje tipke za režim postavki omogućuje naizmjenično postavljanje očekivane temperature i timera.

- Nakon isteka postavljenog vremena timer će isključiti uređaj.

Preporuke:

- S obzirom na to da je temperatura na najnižim sitima najviša, dok je na višim niža, preporučuje se promjena položaja sita tijekom sušenja.

- Ako proces sušenja traje nekoliko dana, provjerite stanje proizvoda koji se suše i ako primijetite plijesan ili kvar, izbacite pokvareni proizvod.

- Da biste ocijenili stanje sušenih proizvoda, izvadite uzorak proizvoda i pričekajte dok se ne ohladi.

Topli proizvodi izgledaju vlažniji.

ČIŠĆENJE I ODRŽAVANJE

Ventilacijsko-grijaču podlogu obrišite blago navlaženom krpicom. Zatim osušite suhom krpicom. Nemojte uranjati u vodu. Pazite da voda i vlaga ne ulaze u uređaj.

Sita i poklopac operite u vodi uz dodavanje deterdženta za pranje posuđa. Dobro isperite. Nije preporučeno pranje ovih elemenata u perilici posuđa (plastika može izgubiti boju).

σημαντικές πληροφορίες

- Πριν αρχίσετε να χρησιμοποιείτε τη συσκευή διαβάστε τις οδηγίες χρήσης και ακολουθήστε τις οδηγίες που αναφέρονται εκεί. Ο κατασκευαστής δεν φέρει ευθύνη για τις ζημιές που θα προκληθούν από χρήση της συσκευής με τρόπο ακατάλληλο από τον προορισμό της ή από ακατάλληλο χειρισμό της. Πρέπει να κρατήσετε τις οδηγίες χρήσης προκειμένου να τις χρησιμοποιήσετε ξανά κατά την επόμενη χρήση του προϊόντος.
- Η συσκευή προορίζεται μόνο για οικιακή χρήση. Μην χρησιμοποιήσετε τη συσκευή για τους σκοπούς άλλους από τον προορισμό της.
- Πρέπει να συνδέσετε τη συσκευή αποκλειστικά στην πρίζα με τα χαρακτηριστικά που να είναι συμβατά με τις τιμές που αναφέρονται στην ονομαστική πινακίδα.
- Πρέπει να ελέγξετε αν η πλήρης λήψη ηλεκτρικού ρεύματος από όλες τις συνδεδεμένες στην πρίζα μηχανές τοίχου να μην υπερβεί τη μέγιστη επιβάρυνση της ηλεκτρικής ασφάλειας.
- Αν χρησιμοποιήσετε την επέκταση, πρέπει να ελέγξετε αν η λήψη ενέργειας του συνδεδεμένου στην επέκταση εξοπλισμού αυτού να μην υπερβεί τις παραμέτρους επιβάρυνσής της. Το καλώδιο επέκτασης πρέπει να τοποθεθεί έτσι ώστε να αποφύγετε τυχαίο τράβηγμα ή να μη σκοντάψετε σε αυτό.
- Μην επιτρέψετε το καλώδιο τροφοδοσίας να κρεμαστεί κάτω από την άκρη ενός τραπεζιού ή ραφιού ή να μην αγγίζει ζεστή επιφάνεια.
- Η συσκευή δεν προορίζεται για έλεγχο με εξωτερικό χρονοδιακόπτη, ξεχωριστό τηλεχειριστήριο ή άλλη διάταξη η οποία μπορεί να απενεργοποιήσει τη συσκευή αυτομάτως.
- Πριν από τις εργασίες συντήρησης πρέπει να αποσυνδέετε

- πάντα και πλήρως τη συσκευή από την ηλεκτρική ενέργεια.
- Αποσυνδέοντας το καλώδιο τροφοδοσίας πάντα πρέπει να το τραβάτε κρατώντας το φικς. Ποτέ μη.
 - βγάλετε το καλώδιο τροφοδοσίας τραβώντας μόνο το καλώδιο γιατί έτσι μπορείτε να χαλάσετε το φικς ή το καλώδιο, και σε ακραίες περιπτώσεις, μπορείτε να πάθετε ηλεκτροπληξία.
 - Δεν επιτρέπεται να αφήνετε τη συσκευή συνδεδεμένη στην πρίζα χωρίς εποπτεία.
 - Μη βυθίζετε τη συσκευή στο νερό ή σε κανένα άλλο υγρό.
 - Η συσκευή πρέπει να καθαρίζεται τακτικά σύμφωνα με τις προτάσεις που αναφέρονται στο μέρος περί Καθαρισμού και συντήρησης της συσκευής.
 - Μην τοποθετείτε τη συσκευή κοντά σε πηγές θερμότητας, φλόγα, ηλεκτρική μονάδα θέρμανσης ή πάνω σε ζεστό φούρνο. Μην τοποθετείτε τη συσκευή μέσα σε άλλη συσκευή.
 - Η συσκευή μπορεί να χρησιμοποιηθεί από τα πρόσωπα με προορισμένες φυσικές, αντιληπτικές ή νοητικές ικανότητες ή τα πρόσωπα τα οποία δεν έχουν εμπειρία και πώς να χρησιμοποιήσουν συσκευές τέτοιου τύπου υπό τον όρο ότι αυτά είναι υπό εποπτεία ή να εξοικειωθούν με το θέμα πώς να χρησιμοποιήσουν αυτή τη συσκευή με τον ασφαλή τρόπο και αν ενημερωθούν για πιθανούς κινδύνους.
 - Πρέπει να είστε ιδιαίτερα προσεκτικοί όταν χρησιμοποιείτε τη συσκευή και όταν κοντά της βρίσκονται παιδιά ή ζώα συντροφιάς. Μην επιτρέπετε στα παιδιά να παίζουν με τη συσκευή.
 - Μην χρησιμοποιήσετε εύφλεκτα υλικά κοντά στη συσκευή.
 - Μην εκθέτετε τη συσκευή στη δράση των καιρικών συνθηκών (βροχή, ήλιος κλπ.) και μην τη χρησιμοποιήσετε σε συνθήκες αυξημένης υγρασίας (μπάνια, μουσκεμένα κάμπινγκ κλπ.).

- Περιοδικά ελέγχετε την κατάσταση του καλωδίου τροφοδοσίας. Αν το μη αφαιρούμενο καλώδιο τροφοδοσίας υποστεί φθορές πρέπει να αντικατασταθεί από τον κατασκευαστή ή σε ένα εξειδικευμένο συνεργείο ή από τον εξουσιοδοτημένο αντιπρόσωπο με σκοπό να αποφύγετε ενδεχόμενο κίνδυνο.
- Μην χρησιμοποιείτε τη συσκευή με χαλασμένο καλώδιο τροφοδοσίας, χαλασμένο φικς ή όταν η συσκευή πέσει ή χαλάσει με οποιοδήποτε άλλο τρόπο ή όταν δεν λειτουργεί κατάλληλα. Μην επισκευάσετε τη συσκευή μόνοι σας.
- Παραδώστε τη χαλασμένη συσκευή στην κατάλληλη υπηρεσία σέρβις με σκοπό να ελεγχθεί ή να επισκευαστεί.
- Όλες οι επισκευές μπορούν να εκτελεστούν αποκλειστικά από τις εξουσιοδοτημένες υπηρεσίες σέρβις. Ακατάλληλα εκτελεσμένες επισκευές μπορεί να αποτελέσουν σημαντικό κίνδυνο για τον χρήστη της.
- Η συσκευή προορίζεται αποκλειστικά για χρήση σε νοικοκυριά και χώρους με παρόμοιο χαρακτήρα.
- Μην πλένετε τη συσκευή με τρεχούμενο νερό και μην βυθίζετε τη βάση εξαερισμού και θέρμανσης στο νερό.
- Στη συσκευή μπορούν να αποξηραίνονται μόνο τρόφιμα όπως μανιτάρια, φρούτα, λαχανικά, βότανα.
- Αφήστε χώρο μεταξύ των προϊόντων που ξηραίνονται για να διασφαλίσετε την ελεύθερη ροή του αέρα. Συνιστάται τα κόσκινα να τοποθετούνται με μεγαλύτερες αποστάσεις. Αυτό θα εξασφαλίσει καλύτερη ροή αέρα μεταξύ των κόσκινων.
- Η συσκευή είναι προσαρμοσμένη για συνεχή λειτουργία υπό επιτήρηση. Μην αφήνετε τη συσκευή χωρίς επιτήρηση.
- Τοποθετήστε τη συσκευή σε μέρος όπου δεν θα περιοριστεί η κυκλοφορία του αέρα. Μην καλύπτετε τη συσκευή.
- ΠΡΟΣΟΧΗ! Τα εξαρτήματα της συσκευής ενδέχεται να

- ζεσταθούν έως υψηλή θερμοκρασία κατά τη διάρκεια της
- λειτουργίας και πρέπει να είστε προσεκτικοί όταν αγγίζετε τη συσκευή κατά τη διάρκεια της λειτουργίας της και αμέσως μετά το τέλος της λειτουργίας.
 - Η συσκευή πρέπει να χρησιμοποιείται σε χώρο όπου ο αέρας δεν περιέχει ακαθαρσίες και αρωματικές ουσίες. Ο αέρας ρέει μέσω των τροφίμων κατά τη διάρκεια της αποξήρανσης και τυχόν ρύποι μπορούν να παραμείνουν στα αποξηραμένα προϊόντα.
 - Μην τοποθετείτε ηλεκτρικές συσκευές πάνω από τη συσκευή.
 - Κατά τη λειτουργία, η συσκευή εκπέμπει ζεστό και υγρό αέρα, ο οποίος μπορεί να βραχυκυκλώσει το ηλεκτρικό σύστημα και να προκαλέσει ηλεκτροπληξία.

CE Η συσκευή είναι συμβατή με τις απαιτήσεις των οδηγιών της Ευρωπαϊκής Ένωσης:

- Συσκευή χαμηλής τάσης - Low voltage directive (LVD)
- Ηλεκτρομαγνητική συμβατότητα - Electromagnetic compatibility (EMC)

Προϊόν επισημασμένο με το σύμβολο CE στην ονομαστική πινακίδα



Αν πάνω στη συσκευή βρίσκεται το σύμβολο του διαγραμμένου κάδου αυτό σημαίνει ότι το προϊόν καλύπτεται με τους κανονισμούς της ευρωπαϊκής οδηγίας 2012/19/EU. Πρέπει να εξοικειωθείτε με τις σχετικές απαιτήσεις του τοπικού συστήματος συγκέντρωσης απορριπτόμενου εξοπλισμού και υπολειμμάτων υλικού διάλυσης. Πρέπει να ακολουθήσετε τους τοπικούς κανονισμούς. Μην απορρίψετε το προϊόν μαζί με κανονικά οικιακά απορρίμματα. Η κατάλληλη απόρριψη παλιού προϊόντος προστατεύει από τα αρνητικά αποτελέσματα για το φυσικό περιβάλλον και την ανθρώπινη υγεία.

Πληροφορίες για την προστασία του περιβάλλοντος

Η συσκευασία περιέχει μόνο απαραίτητα στοιχεία. Προσπαθήσαμε πολύ να ξεχωριστούν εύκολα τα τρία συστατικά συσκευασίας: χαρτί (κουτί), αφρός πολυστερίνης (προστατευτικά μέσα στη συσκευασία) και πολυαιθυλένιο (σακούλες, προστατευτικό φύλλο). Η συσκευή κατασκευάστηκε από υλικά τα οποία μπορούν να ανακυκλωθούν και να χρησιμοποιηθούν ξανά μετά την αποσυναρμολόγησή τους. Πρέπει να ακολουθήσετε τους τοπικούς κανονισμούς σχετικά με τη διάθεση των υλικών συσκευασίας, μεταχειρισμένων μπαταριών και των περιττών συσκευών.



Το προϊόν κατασκευάστηκε από υλικά υψηλής ποιότητας και από συστήματα τα οποία μπορούν να ανακυκλωθούν και να χρησιμοποιηθούν ξανά.

ΤΕΧΝΙΚΑ ΣΤΟΙΧΕΙΑ

Ηλεκτρική σύνδεση: 220-240V~50/60Hz

Ισχύς: 420W

Ένταση ήχου L_{WA}: 58dB

1. Πίνακας ελέγχου:
 - α) κουμπί διακόπτη
 - β) κουμπιά + και -
 - γ) κουμπί ρυθμίσεων (ώρα/θερμοκρασία)
 - δ) οθόνη
2. Βάση εξαερισμού και θέρμανσης
3. Κόσκινα
4. Καπάκι

ΧΡΗΣΗ ΤΗΣ ΣΥΣΚΕΥΗΣ

Προετοιμάστε τα προϊόντα για αποξήρανση. Πρέπει να είναι καλής ποιότητας, καθαρισμένα, χωρίς σημάδια φθοράς ή μούχλας. Τα κόβουμε σε μικρότερα κομμάτια έτσι ώστε τα κομμάτια τους να μην είναι παχύτερα από 5 mm. Σκουπίστε τα κόσκινα με ένα υγρό πανί, βεβαιωθείτε ότι είναι καθαρά. Απλώστε τα προϊόντα για αποξήρανση στα κόσκινα έτσι ώστε να μην καταλαμβάνουν πάνω από τα $\frac{3}{4}$ της επιφάνειας, αφήνοντας χώρο μεταξύ των κομματιών, εξασφαλίζοντας ελεύθερη ροή αέρα.

Έλεγχος:

- Για να ενεργοποιήσετε ή να απενεργοποιήσετε τη συσκευή, πατήστε το κουμπί του διακόπτη ΣΗΜΕΙΩΣΗ: μετά την απενεργοποίηση της συσκευής, ο ανεμιστήρας θα λειτουργήσει για κάποιο χρονικό διάστημα για να κρυώσει τα εξαρτήματά του. Μην αποσυνδέετε τη συσκευή από την παροχή ρεύματος μέχρι να απενεργοποιηθεί ο ανεμιστήρας.
 - Για να αλλάξετε τη θερμοκρασία ξήρανσης, πατήστε το κουμπί ρυθμίσεων. Η οθόνη εμφανίζει την αναμενόμενη θερμοκρασία. Η οθόνη αναβοσβήνει. Μέχρι να αναβοσβήσει η οθόνη, μπορείτε να αλλάξετε την αναμενόμενη θερμοκρασία με τα κουμπιά + και -.
 - Για να ρυθμίσετε το χρονόμετρο (timer), πατήστε το κουμπί ρυθμίσεων. Η οθόνη δείχνει την ώρα μετά την οποία η συσκευή θα απενεργοποιηθεί (ώρες:λεπτά). Η οθόνη αναβοσβήνει. Μέχρι να αναβοσβήσει η οθόνη, μπορείτε να χρησιμοποιήσετε τα κουμπιά + και - για να αλλάξετε τη ρύθμιση του αυτόματου διακόπτη.
 - ΣΗΜΕΙΩΣΗ: Κάθε φορά που πατάτε το κουμπί ρυθμίσεων μεταφέρεστε εναλλάξ μεταξύ των ρυθμίσεων της επιθυμητής θερμοκρασίας και του χρονοδιακόπτη (timer).
 - Αφού παρέλθει ο καθορισμένος χρόνος, ο χρονοδιακόπτης θα απενεργοποιήσει τη συσκευή.
- Συστάσεις:
- Δεδομένου ότι η θερμοκρασία στα χαμηλότερα κόσκινα είναι η υψηλότερη, σε τοποθετημένα πιο ψηλά είναι χαμηλότερη, συνιστάται η αλλαγή της θέσης των κόσκινων κατά τη διάρκεια της αποξήρανσης.
 - Εάν η διαδικασία αποξήρανσης διαρκεί μερικές ημέρες, πρέπει να ελέγχεται η κατάσταση των αποξηραμένων προϊόντων και σε περίπτωση παρατηρούμενης φθοράς ή μούχλας - τα προϊόντα αυτά πρέπει να αφαιρούνται.
 - Για να εκτιμήσετε την κατάσταση των αποξηραμένων προϊόντων, αφαιρέστε ένα δείγμα του προϊόντος και αφήστε το να κρυώσει. Τα ζεστά προϊόντα φαίνονται να είναι πιο υγρά.

ΚΑΘΑΡΙΣΜΟΣ ΚΑΙ ΣΥΝΤΗΡΗΣΗ

Σκουπίστε τη βάση εξαερισμού και θέρμανσης με ένα ελαφρώς υγρό πανί. Στη συνέχεια, σκουπίστε μέχρι να στεγνώσει. Μην βυθίζετε τη συσκευή στο νερό. Βεβαιωθείτε ότι το νερό και η υγρασία δεν εισέρχονται στη συσκευή.

Καθαρίστε τα κόσκινα και το καπάκι σε νερό με λίγο υγρό απορρυπαντικού. Ξεπλύνετε καλά. Δεν συνιστάται να πλένετε αυτά τα αντικείμενα σε πλυντήριο πιάτων (το πλαστικό μπορεί να γίνει θαμπό).

Важни информации

- Преди да започнете употреба на уреда, моля, прочетете инструкцията за експлоатация и се придържайте към указанията, посочени в нея. Производителят не отговаря за щети, причинени от използване на уреда по начин, несъответстващ на неговото предназначение или неправилното му обслужване. Запазете инструкцията за експлоатация, за да може да се ползва и по-късно при употреба на уреда.
- Уредът е предназначен за използване само в домакинството. Не го използвайте за други цели, различни от неговото предназначение.
- Уредът трябва да бъде включен само към хранващ контакт с характеристика, отговаряща на стойностите, посочени върху информационната таблица.
- Трябва да проверите, дали общата консумация на ток от всички устройства, свързани към стенния контакт не надвишава максималното натоварване на предпазителя.
- Ако използвате удължител, трябва да проверите, дали общата консумация на мощност от включеното към удължителя оборудване не надвишава натоварването на предпазителя. Кабелът на удължителя трябва да бъде разположен така, че да се избегне случайно дърпане и спъване.
- Не позволявайте на хранващия кабел да провисва над ръба на маса или рафт, или да допира до горещи повърхности.
- Уредът не е предназначен за управление с помощта на външен таймер, отделно дистанционно управление или друго оборудване, което може автоматично да включи уреда.

- Преди извършването на дейностите по поддръжка трябва задължително да изключите уреда от захранването.
- Винаги трябва да изключвате захранващия кабел като издърпате щепсела. Никога не бива да изключвате захранващия кабел дърпайки за кабела, тъй като това може да повреди щепсела или кабела, а в краен случай да доведе дори до смъртоносен токов удар.
- Не бива да оставяте включен към контакта уред без надзор.
- Не потапяйте уреда във вода или в друга течност.
- Уредът трябва да бъде редовно почистван съгласно препоръките, описани в раздел Почистване и поддръжка на уреда.
- Не поставяйте уреда в близост до източници на топлина, пламък, електрически отоплителен елемент или върху гореща фурна; Не поставяйте върху никакъв друг уред.
- Уредът може да се използва от хора с ограничени физически, сетивни или умствени способности, както и непритежаващи познания или опит за използване на този вид оборудване, при условие, че те са под надзор или са получили инструкции за безопасния начин на работата с този уред и са информирани за потенциалните опасности.
- Когато в близост до включения уред са намират деца или домашни животни, трябва да запазите особено внимание при работа с уреда. Децата не бива да си играят с уреда.
- Не използвайте уреда в близост до лесно запалими материали.
- Не излагайте уреда на въздействието на атмосферни фактори (дъжд, слънце и др.), нито не го използвайте в помещения с повишена влажност (баня, влажни бунгала).
- Периодично проверявайте състоянието на захранващия

кабел. Ако захранващият кабел е повреден, той трябва да бъде сменен от представител на производителя или на специализиран ремонтен сервиз или от квалифицирано лице, за да се избегне опасност.

- Не използвайте уред с повреден захранващ кабел, щепсел или ако е бил изпуснат или повреден по друг начин, или ако не работи правилно. Не ремонтирайте самостоятелно уреда, тъй като това може да доведе до токов удар.
- Повредения уред трябва да предадете в съответен сервизен пункт за проверка и ремонт. Всички ремонти трябва да бъдат извършени само от оторизирани сервизни пунктове. Неправилно извършен ремонт може да причини сериозна опасност за потребителя.
- Използвайте само оригинални аксесоари или препоръчани от производителя. Използването на други аксесоари, различни от препоръчаните от производителя, може да доведе до повреда на уреда или да причини опасност за безопасната експлоатация.
- Уредът е предназначен само за използване в домакинства и помещения от подобен характер.
- Не мийте уреда под течаща вода и не потапяйте нагряващата основа с вентилатора във вода.
- В уреда могат да се изсушават само хранителни продукти като гъби, плодове, зеленчуци, билки.
- Оставете пространство между изсушаваните продукти, за да осигурите свободен поток на въздуха.
- Препоръчва се ситата да се поставят на по - големи разстояния. Това ще осигури по - добър въздушен поток между ситата.
- Устройството е пригодено за непрекъсната работа под наблюдение. Не оставяйте уреда без надзор.

- Поставете уреда на място, където циркулацията на въздуха няма да бъде ограничена. Не покривайте уреда.
- ПРЕДУПРЕЖДЕНИЕ! По време на работа елементите на устройството могат да се нагряват до висока температура.
- Бъдете внимателни, когато докосвате устройството по време на работата му и веднага след приключване на работата.
- Устройството трябва да се използва на място, където въздухът не съдържа замърсявания и аромати. По време на сушенето въздухът преминава през хранителните продукти и върху тях могат да останат всякакви замърсявания.
- Не поставяйте никакви електрически уреди над устройството. По време на работа уредът излъчва горещ и влажен въздух, което може да причини късо съединение на електрическата система и токов удар.

CE Изделието изпълнява изискванията на директивите на Европейския Съюз:

- Директива за съоръжения, работещи с ниско напрежение - Low voltage directive (LVD)
- Директива за електромагнитна съвместимост - Electromagnetic compatibility (EMC)

Изделието е маркирано със знак CE върху информационната таблица.



Ако продуктът е означен със символ на зачеркната кофа за боклук, това означава, че продуктът е в съответствие с Европейската директива 2012/19/EU. Трябва да се запознаете с изискванията относно местното разделно събиране на излязлото от употреба електронно и електрическо оборудване. Да се следват действащите местни разпоредби. Този продукт не бива да се изхвърля заедно с битовите отпадъци. Правилното утилизиране на излезлия от употреба продукт ще предотврати потенциалните негативни ефекти върху природната среда и човешкото здраве.

Информации за защита на околната среда.

Опаковката съдържа само необходимите елементи. Положени са всички усилия за лесното отделяне на трите съставни елемента на опаковката: картон (кутия), пенополистирол (вътрешна защита) и полиетилен (пликове, защитен слой). Уредът е произведен от материали, които подлежат на рециклиране и повторно използване след демонтаж от специализирана фирма. Трябва да спазвате местните разпоредби за рециклиране на опаковъчните материали, изтощените батерии и излезлите от употреба устройства.



Уредът е произведен от висококачествени материали и подвъзли, които подлежат на рециклиране и повторно използване.

ТЕХНИЧЕСКИ ДАННИ

Захранване: 220-240V ~ 50/60Hz,

Мощност: 420W

Генериран шум L_{WA} : 58dB

1. Панел за управление:

а) бутон за включване

б) бутони + и -

в) бутон за режим настройки (време/температура)

г) дисплей

2. Нагревателна основа с вентилатор

3. Сита

4. Капак

УПОТРЕБА НА УРЕДА

Продуктите се приготвят за сушене. Те трябва да бъдат с добро качество, почистени, без признаци на разваляне или плесен. Нарезете ги на по-малки парчета, така че фрагментите им да не са по-дебели от 5 мм. Избършете ситата с влажна кърпа, уверете се, че са чисти. Продуктите за сушене се разстилат върху ситата, така че да не заемат повече от $\frac{3}{4}$ от повърхността, като се оставя пространство между елементите и се осигурява свободно движение на въздуха.

Управление:

- За да включите или изключите устройството, натиснете бутона за включване/изключване
ЗАБЕЛЕЖКА: след изключване на устройството вентилаторът ще работи известно време, за да охлади компонентите си. Не изключвайте уреда от захранването, докато вентилаторът не бъде изключен.

- За да промените температурата на сушене, натиснете бутона за режим настройки. Върху дисплея ще се появи очакваната температура. Дисплеят ще мига. Докато дисплеят мига, стойността на очакваната температура може да бъде променена с бутоните + и -.

- За да настроите таймера, натиснете бутона за режим настройки. Дисплеят показва времето, след което уредът ще се изключи (часове:минути). Дисплеят ще мига. Докато дисплеят мига, бутоните + и - могат да се използват за промяна на настройката на автоматичното изключване.
ЗАБЕЛЕЖКА: При всяко натискане на бутона за режим настройки последователно могат да се променят очакваната температура и таймерът.

- След изтичане на зададеното време таймерът ще изключи уреда.

Препоръки:

- Тъй като температурата при най - ниските сита е най-висока, а при разположените по-високо е по-ниска, се препоръчва по време на сушене да се промени позицията на ситата.

- Ако процесът на сушене отнеме няколко дни, трябва да се проверява състоянието на

изсушените продукти и в случай на установено разваляне или наличие на плесен - тези продукти трябва да бъдат отстранени.

- За да оцените състоянието на изсушените продукти, извадете проба от продукта и я оставете да се охлади. Топлите продукти изглеждат по-влажни.

ПОЧИСТВАНЕ И ПОДДРЪЖКА

Почиствайте нагревателната основа с вентилатора с леко влажна кърпа. След това трябва да избършете до сухо. Не потапяйте във вода. Внимавайте водата и влагата да не попаднат в уреда. Ситата и капакът трябва да се мият с вода и препарат за миене на съдове. Старателно да се изплакнат. Не се препоръчва миене на тези елементи в съдомиялна (пластмасата може да стане матова).

Informatii importante

- Înainte de a utiliza aparatul citiți manualul de utilizare și urmați instrucțiunile cuprinse în acesta. Producătorul nu este răspunzător pentru daunele cauzate de utilizarea aparatului contrar destinației sau utilizării incorecte a acestuia. Vă rugăm să păstrați acest manual, pentru al putea folosi, de asemenea, în timpul utilizării ulterioare a produsului.
- Aparatul este utilizat numai pentru uz casnic. Nu utilizați în alte scopuri decât cele prevăzute.
- Aparatul trebuie conectat exclusiv la o priză cu caracteristici compatibile cu valorile înscrise pe plăcuța de identificare.
- Asigurați-vă că consumul total de energie al tuturor dispozitivelor conectate la priza de perete nu depășește sarcina maximă a siguranței.
- În cazul în care utilizați un cablu prelungitor, asigurați-vă că consumul total de energie al aparatului conectat la cablul prelungitor nu depășește parametrii de sarcină ai cablului prelungitor. Cablul prelungitor trebuie să fie aranjat astfel, încât să se evite tragerea sa accidentală și împiedicarea de acesta.
- Nu permiteți ca cablul de alimentare a aparatului să atârne pe marginea unei mese sau un raft, sau să atingă o suprafață fierbinte.
- Aparatul nu este proiectat pentru a fi controlat prin intermediul unui temporizator extern, a unei telecomenzi separate sau a altui echipament, care poate porni aparatul în mod automat.
- Înainte de efectuarea lucrărilor de întreținere trebuie să deconectați neapărat aparatul de la sursa de alimentare.
- Deconectând cablul de alimentare trebuie să trageți întotdeauna de ștecher. Niciodată nu trebuie să scoateți

- cablul de alimentare din priză trăgând de cablu, deoarece priza sau cablul poate să se deterioreze sau în cazuri extreme se poate ajunge la o electrocutare soldată cu moartea.
- Nu lăsați echipamentul conectat la priză fără supraveghere.
 - Nu scufundați aparatul în apă sau orice alt lichid.
 - Dispozitivul ar trebui să fie curățat în mod regulat în conformitate cu recomandările descrise în secțiunea privind curățarea și întreținerea.
 - Nu așezați aparatul în apropierea surselor de căldură, de flăcări, sau lângă un element de încălzire electric sau un cuptor fierbinte. Nu-l plasați pe nici un alt dispozitiv.
 - Aparatul poate fi utilizat de persoanele cu dezabilități fizice, senzoriale sau mentale limitate, precum și de cele care nu au cunoștințe sau experiență în utilizarea acestui tip de echipament, cu condiția, ca acestea să fie supravegheate sau instruite cu privire la modul de utilizare a acestui aparat într-un mod sigur și să fie informate cu privire la pericolele potențiale.
 - Este necesară o prudență maximă atunci când utilizați aparatul în apropierea copiilor sau animalelor de companie.
 - Nu permiteți copiilor să se joace cu aparatul.
 - Nu folosiți aparatul în apropierea materialelor inflamabile.
 - Nu expuneți aparatul la acțiunea condițiilor meteorologice (ploaie, soare, etc.) și nu-l utilizați în condiții de umiditate ridicată (băi, case de camping umede).
 - Verificați periodic starea cablului de alimentare. În cazul în care, cablul de alimentare ne deconectat se va deteriora, atunci acesta trebuie înlocuit la producător sau la un punct de service specializat sau de către o persoană calificată, pentru a evita pericolul.
 - Nu utilizați aparatul cu un cablu de alimentare, un ștecher

deteriorat sau dacă a fost scăpat pe jos sau deteriorat în vreun alt mod sau funcționează defectuos. Nu reparați singuri aparatul, deoarece acest lucru poate provoca șoc electric. Aparatul deteriorat trebuie dus la un centru de service corespunzător pentru verificare sau reparații. Orice reparații pot fi efectuate numai de punctele de service autorizate. Reparația necorespunzătoare poate duce la un pericol serios pentru utilizator.

- Utilizați numai accesorii originale la aparat sau recomandate de către producător. Utilizarea accesoriilor nerecomandate de producător poate duce la deteriorarea aparatului și punerea în pericol a siguranței de utilizare.
- Aparatul este destinat exclusiv utilizării casnice și în spații similare.
- Nu spălați aparatul sub apă curentă și nu scufundați suportul de ventilație-încălzire în apă.
- Numai produse alimentare, cum ar fi ciuperci, fructe, legume, plante pot fi uscate în aparat.
- Lăsați spațiu între produsele uscate pentru a asigura fluxul liber de aer
- Se recomandă așezarea sitelor la distanțe mărite. Acest lucru va asigura un flux mai bun de aer între site.
- Dispozitivul este adaptat pentru funcționare continuă sub supraveghere. Nu lăsați aparatul nesupravegheat.
- Poziționați aparatul într-un loc în care circulația aerului nu va fi restricționată. Nu acoperiți aparatul.
- **ATENȚIONARE!** În timpul funcționării, componentele dispozitivului se pot încălzi până la temperaturi ridicate, aveți grijă atunci când atingeți aparatul în timpul funcționării și imediat după terminarea lucrului.
- Dispozitivul trebuie utilizat într-un loc în care aerul nu

conține impurități și parfumuri. În timpul uscării, aerul curge prin produsele alimentare și eventualele impurități pot rămâne pe produsele uscate.

- Nu plasați dispozitive electrice deasupra aparatului. În timpul funcționării, aparatul emite un aer cald și umed, care poate produce un scurtcircuit al instalației electrice și poate provoca electrocutare.

CE Aparatul are compatibil cu cerințele directivelor Uniunii Europene:

- Aparat de joasă tensiune - Low voltage directive (LVD)
- Compatibilitate electromagnetă - Electromagnetic compatibility (EMC)

Produs marcat CE pe plăcuța de identificare



Dacă pe aparat se află simbolul coș de gunoi barat, aceasta înseamnă că produsul care intră sub incidența Directivei Europene 2012/19/EU. Vă rugăm să consultați cerințele sistemului local de colectare a echipamentelor electrice și electronice uzate. Trebuie să procedați în conformitate cu reglementările locale. Se interzice aruncarea acestui produs împreună cu gunoiul menajer. Eliminarea corectă a produsului dumneavoastră vechi va preveni consecințe negative asupra mediului înconjurător și asupra sănătății umane.

Informații privind protecția mediului

Ambalajul include numai elementele necesare. Au fost depuse toate eforturile, pentru ca cele trei materiale care intră în componența ambalajului să fie ușor de separat: carton (cutie), spumă de polistiren (securitate interior) și polietilenă (pungi, folii de protecție). Aparatul este fabricat din materiale care pot fi supuse reciclării și reutilizării din nou după dezasambarea acestora de către o companie specializată. Respectați reglementările locale cu privire la depozitarea materialelor de ambalare, a bateriilor uzate și a echipamentelor inutile.



Produsul a fost fabricat din materiale și componente de înaltă calitate care pot fi supuse reciclării și utilizate din nou.

DATE TEHNICE

Alimentare: 220-240V~50/60Hz

Putere: 420W

Nivel de zgomot L_{WA} : 58dB

1. Panou de control:
 - a) tasta de pornire
 - b) tastele + și -
 - c) tasta modului de setare (timp/temperatură)
 - d) afișaj
2. Suport de ventilație-încălzire
3. Site
4. Capac

UTILIZAREA DISPOZITIVULUI

Pregătiți produsele pentru uscare. Acestea trebuie să fie de bună calitate, curățate, nestricate, fără semne de mucegai. Tăiați-le în bucăți mai mici, astfel încât fragmentele lor să nu fie mai groase de 5 mm. Ștergeți sitele cu o lavetă umedă, asigurați-vă că sunt curate. Distribuți produsele de uscat pe site, astfel încât să nu ocupe mai mult de $\frac{3}{4}$ din suprafață, lăsând spațiu între elemente, asigurând astfel fluxul nestânjenit de aer.

Control:

- Pentru a porni sau opri aparatul, apăsați tasta întrerupătorului

ATENȚIE: după oprirea aparatului, ventilatorul va funcționa o vreme pentru a-și răci componentele. Nu deconectați aparatul de la sursa de alimentare până când ventilatorul nu este oprit.

- Pentru a schimba temperatura de uscare, apăsați tasta modului de setare. Pe ecran va fi afișată temperatura dorită. Afișajul va lumina intermitent. Atâta timp cât afișajul clipește, temperatura dorită poate fi modificată cu tastele + și -.

- Pentru a seta temporizatorul (timerul), apăsați tasta modului de setare. Pe ecran va fi afișat timpul după care aparatul va fi oprit (ore:minute). Afișajul va lumina intermitent. Atâta timp cât afișajul clipește, puteți modifica setarea întrerupătorului automat cu tastele + și -.

ATENȚIE: fiecare apăsare a tastei modului de setare face posibilă modificarea alternativă a temperaturii dorite și a temporizatorului (timerului).

- După ce timpul setat s-a scurs, temporizatorul va opri aparatul.

Recomandări:

- Deoarece temperatura pe sitele cele mai joase este cea mai ridicată, iar pe cele așezate mai sus este mai redusă, se recomandă schimbarea poziției sitele în timpul uscării.

- Dacă procesul de uscare durează câteva zile, trebuie verificată starea produselor uscate și în cazul în care observați semne de stricăciune sau mucegai - aceste produse trebuie îndepărtate.

- Pentru a evalua starea produselor uscate, scoateți un produs de probă și lăsați-l să se răcească.

Produsele calde par a fi mai umede.

CURĂȚARE ȘI ÎNTREȚINERE

Ștergeți suportul de ventilație-încălzire cu o lavetă ușor umezită. Apoi ștergeți până la uscare. Nu scufundați în apă. Aveți grijă ca apa și umiditatea să nu pătrundă în interiorul aparatului.

Spălați sitele și capacul în apă cu adaos de lichid de spălat vase. Clătiți bine. Nu se recomandă spălarea acestor elemente în mașina de spălat vase (plasticul se poate mătui).

Svarbi informacija

- Prieš pradėdant vartoti prietaisą perskaitykite vartojimo instrukciją ir veikti pagal joje esančias nuorodas. Gamintojas neatsako už žalas kilusias dėl neteisingo prietaiso vartojimo.
- Vartojimo instrukcija reikia pasilikti, kad galima būtų ją naudotis pagal poreiki ir vėliau.
- Prietaisas namų vartojimui. Nenaudoti ne pagal paskirtį.
- Prietaisą reikia prijungti tik prie lizdo pagal charakteristika specifikacijos lentelėje.
- Įsitinkite, kad bendras energijos suvartojimas visų prietaisų prijungtų prie sieninio lizdo neviršija maksimalios saugiklio apkrovos.
- Jei naudojate ilgintuvą įsitinkite, ar bendras prijungtų prie lygintuvo įrenginių galios suvartojimas neviršija ilgintuvo parametrų. Ilgintuvo kabelis turi būti padėtas taip, kad išvengtų atsitiktinių patraukimų ir užkliuvimų.
- Neleiskite, kad prietaiso maitinimo kabelis kabotų ant stalo ar lentynos briaunos arba kad liestų karštą paviršių.
- Prietaisas nėra skirtas valdyti su išoriniu laikmačiu, atskiru valdymo pultu ar kitu įrenginiu, kuris gali automatiškai įjungti prietaisą.
- Prieš priežiūros darbus reikia visada atjungti prietaisą nuo elektros šaltinio.
- Atjungiant maitinimo kabelį reikia visada ištraukti jį iš lizdo laikant už kištuko. Niekada negalima atjungti maitinimo kabelio traukiant už kabelio, nes taip galima sugadinti kištuką arba kabelį, kraštutiniais atvejais gali netgi sukelti mirtiną elektros šoką.
- Negalima palikti įjungto į lizdą prietaiso be priežiūros.
- Nemerkite prietaiso vandenyje ar kitame skystyje.
- Prietaisas turi būti reguliariai valomas pagal rekomendacijas

aprašytas dalyje: Prietaiso valymas ir priežiūra.

- Nedėkite prietaiso arti šilumos šaltinių, liepsnos, elektrinio šildomojo elemento ar ant karštos orkaitės. Nedėkite ant jokio kito prietaiso.
- Įrenginys negali būti naudojamas vaikų. Įrenginį ir laidą laikyti atokiau nuo vaikų. Įrenginiu gali naudotis fiziškai ir protiškai riboti asmenys bei asmenys neturintys patirties ir nežinantys įrenginio, jei bus užtikrinta priežiūra ir mokymai apie saugų įrenginio naudojimą, taip kad susijusi su prekės naudojimu rizika būtų suprantama.
- Būkite itin atsargūs naudojant prietaisą, kai netoliese yra vaikai ar namų gyvūnai. Neleiskite vaikams žaisti su prietaisu.
- Nenaudoti prietaiso netoli degių medžiagų.
- Saugokite prietaisą nuo oro sąlygų veikimo (lietaus, saulės ir pan.) bei nenaudokite padidintos drėgmės sąlygose (vonios kambarys, drėgni vasarnamiai).
- Periodiškai tikrinkite maitinimo kabelio būklę. Jei neatjungiamas maitinimo kabelis bus sužalotas, tai turi būti jis iškaičiamas pas gamintoją ar specializuotame servise arba kvalifikuoto asmens dėl pavojaus išvengimo. Nenaudokite prietaiso su sugadintu maitinimo kabeliu, kištuku ar jei buvo jis numestas ar sužalotas koku nors kitu būdu arba veikia netinkamai. Netaisykite prietaiso savarankiškai, nes tai gali sukelti elektros šoką. Sugadintą prietaisą atiduokite į atitinkamą servisą dėl patikrinimo arba taisymo. Visi taisymai gali būti atliekami tik autorizuotuose servisuose.
- Neatitinkamai atliktas taisymas gali sukelti vartotojui rimtą pavojų.
- Naudokite originalius arba gamintojo rekomenduojamus prietaiso priedus.

- Gamintojo nerekomenduojamų priedų naudojimas gali sukelti žalas bei pavojų.
- Prietaisas yra skirtas naudoti tik namų ūkiuose ir panašaus pobūdžio patalpose.
- Neplaukite prietaiso po tekančiu vandeniu, nemerkite į vandenį vėdinimo ir šildymo pagrindo.
- Prietaise galima džiovinti tik tokius maisto produktus kaip grybai, vaisiai, daržovės, prieskoniniai augalai.
- Dėdami produktus į džiovintuvą palikite tarp jų tarpą, kad oro srautas galėtų laisvai judėti.
- Rekomenduojama sietus įdėti paliekant didesnius tarpus. Tai užtikrins geresnį oro srautą tarp sietų.
- Prietaisas gali veikti tik nepertraukiamai jį prižiūrint.
- Nepalikite įjungto prietaiso be priežiūros.
- Pastatykite prietaisą tokioje vietoje, kur oro cirkuliacija nebus ribojama. Neuždenkite prietaiso.
- **ĮSPĖJIMAS!** Veikiančio prietaiso elementai gali labai įkaisti, todėl būkite atsargūs liesdami veikiantį prietaisą ir iškart po prietaiso naudojimo.
- Prietaisas turi būti naudojamas toje vietoje, kurioje nėra oro teršalų ir kvapiųjų medžiagų. Džiovinant maistą oras teka per maisto produktus, todėl ant džiovinamų produktų gali likti teršalų.
- Nedėkite jokių elektros įrenginių virš prietaiso.
- Eksploatuojamas prietaisas išleidžia vandens garus ir karštą vandenį, kurie gali sukelti elektros instaliacijos trumpąjį jungimą ir sukelti elektros šoką.



Prietaisas atitinka Europos Sąjungos direktyvų reikalavimams:

- Žemos įtampos elektros įrenginys - Low voltage directive (LVD)
- Elektromagnetinis suderinamumas - Electromagnetic compatibility (EMC)

Gaminys su CE žymėjimu specifikacijos lentelėje



Jei prietaise yra perbrauktos šiukšliadėžės ženklas, reiškia tai, kad produktas apimtas 2012/19/EU direktyva. Reikia susipažinti su vietiniais reikalavimais dėl elektros ir elektronikos atliekų surinkimo. Reikia veikti pagal vietines taisykles. Nemeskite šio produkto kartu su kitomis namų apyvokos šiukšlėmis. Teisingas senų produktų šalinimas leidžia išvengti galimų neigiamų pasekmių aplinkai ir žmonių sveikatai.

Informacija dėl aplinkos apsaugos

Pakuotėje yra tik reikalingiausi elementai. Stengiamasi, kad trys sudėtinės pakuotės medžiagos būtų lengvai išskiriamos: kartonas (dėžutė), polistirolo putos (apsaugos viduje) ir polietilenas (krepšeliai, apsauginis lakštas). Prietaisas pagamintas iš medžiagų, kurias galima perdirbti ir vėl panaudoti po jų demontavimo specializuotose įmonėse. Laikykitės vietinių taisyklių dėl pakavimo medžiagų, panaudotų baterijų ir nereikalingų įrenginių šalinimo.



Produktas pagamintas iš aukštos kokybės medžiagų ir komponentų, kuriuos galima perdirbti ir vėl panaudoti.

TECHNINIAI DUOMENYS

Maitinimas: 220-240V~50/60Hz

Galingumas: 420W

Garsumas L_{WA} : 58dB

1. Valdymo pultas:
 - a) įjungimo mygtukas;
 - b) + ir – mygtukai;
 - c) režimo nustatymo mygtukas (laikas / temperatūra);
 - d) ekranas.
2. Vėdinimo ir šildymo pagrindas
3. Sietai
4. Dangtis

PRIETAISO NAUDOJIMAS

Paruoškite produktus džiovinimui. Jie turėtų būti geros kokybės, išvalyti, be gedimo požymių ar pelėsių. Supjaustykite maisto produktus mažais gabalėliais, kad jų dalelės nebūtų storesnės kaip 5 mm. Nuvalykite sietus drėgna šluoste ir įsitikinkite, kad jie yra švarūs. Džiovinti paruoštus produktus paskleiskite ant sietų taip, kad jie neužimtų daugiau kaip $\frac{3}{4}$ paviršiaus; palikite tarpą tarp elementų, kad oro srautas galėtų laisvai judėti.

Valdymas:

- Norėdami įjungti arba išjungti prietaisą, paspauskite įjungimo mygtuką. PASTABA. Kai išjungsite prietaisą, ventiliatorius kurį laiką veiks, kad atvėsintų džiovintuvo komponentus. Neišjunkite prietaiso iš maitinimo šaltinio, kol ventiliatorius nebus išjungtas.
- Norėdami pakeisti džiovinimo temperatūrą, paspauskite režimo nustatymo mygtuką. Ekране pasirodys pageidaujama temperatūra. Ekranas pradės mirksėti. Kol ekranas nemirksi, temperatūra gali būti keičiama mygtukais + ir –.
- Norėdami nustatyti laikmatį, paspauskite režimo nustatymo mygtuką. Ekране bus rodomas laikas, po kurio prietaisas bus išjungtas (valandos: minutės). Ekranas pradės mirksėti. Kol ekranas nemirksi, mygtukais + ir – galima keisti automatinio išjungiklio nustatymus.
- PASTABA. Kiekvieną kartą paspaudus režimo nustatymo mygtuką, galima pakaitomis keisti temperatūrą ir laikmatį.
- Pasibaigus nustatytam laikui, laikmatis išjungs prietaisą.

Rekomendacijos:

- Naudojant džiovintuvą rekomenduojama pakeisti sietų padėtį, nes žemiausio sieto temperatūra yra aukščiausia, o aukščiau esančių sietų temperatūra yra žemesnė.
- Jei džiovinimo procesas trunka kelias dienas, turėtų būti patikrinta džiovinamų produktų būklė, o pastebėjus gedimą ar pelėsius, šie produktai turėtų būti pašalinti.
- Norėdami įvertinti džiovintų produktų būklę, išimkite vieną iš džiovintų produktų ir leiskite jam atvėsti. Šilti produktai atrodo drėgnesni.

VALYMAS IR PRIEŽIŪRA

Vėdinimo ir šildymo pagrindą švelniai nuvalykite drėgna šluoste. Po to nuvalykite sausu skudurėliu. Nemerkite į vandenį. Pasirūpinkite, kad į prietaisą nepatektų vanduo ir drėgmė. Sietus ir dubens dangtį plaukite vandenyje su indų plovimo skysčiu. Gerai išplaukite visas dalis. Nerekomenduojama šias detales plauti indaplovėje (plastikas gali tapti matinis).

Oluline info

- Enne seadme kasutamist lugege läbi kasutusjuhend ja järgige selles sisalduvaid juhiseid. Tootja ei vastuta seadme mitteotstarbekohase või ebaõige kasutamise tõttu tekkinud kahjude eest. Hoidke kasutusjuhend alles, et seda oleks võimalik kasutada ka toote hilisema kasutamise käigus.
- Seade on ette nähtud üksnes kodumajapidamises kasutamiseks. Mitte kasutada muul eesmärgil, mis ei vasta seadme otstarbele.
- Seade tuleb ühendada üksnes maandatud toitepesasse, mille andmed vastavad seadme andmesildile märgitud väärtustele.
- Kontrollige, kas kõikide seinakontakti ühendatud seadmete poolt kasutatud voolutarve ei ületa kaitsme maksimaalset koormust.
- Kui kasutate pikendusjuhet, tuleb kontrollida, kas pikendusjuhtmega ühendatud seadme koguvool ei ületa pikendusjuhtme koormuse parameetreid. Pikendusjuhtme kaabel tuleb juhtida nii, et vältida selle juhuslikku tõmbamist ja selle taha komistamist.
- Vältige seadme toitejuhtme rippumist üle laua või riulite servade ja selle kokkupuudet kuumade pindadega.
- Seade ei ole ette nähtud juhtimiseks välise viitlüliti, eraldi kaugjuhtimispuldi või muu seadme abil, mis võib seadme automaatselt välja lülitada.
- Enne hooldustööde alustamist tuleb alati seade toitevõrgust välja võtta.
- Toitekaabli eemaldamisel seinakontaktist tuleb seda alati tõmmata pistikust. Ärge võtke toitejuhet kunagi pesast kaablist tõmmates, kuna pistik või juhe võib saada kahjustada, äärmisel juhul võib see põhjustada isegi surmaga

lõppevat elektrilööki.

- Ärge jätke toitepesasse sisselülitatud seadet järelevalveta.
- Ärge pange seadet vette ega muude vedelikku.
- Seadet tuleb regulaarselt puhastada vastavalt punktis „Seadme puhastamine ja hooldus“ kirjeldatud juhistelet.
- Ärge pange seadet soojusallikate, leekide, elektriliste kütteelementide või kuumahju lähedale. Ärge pange seda mistahes muu seadme peale.
- Piiratud füüsiliste, sensoorsete või psüühiliste võimetega aga ka seadmega töötamise kogemusi või teadmisi mitte omavad inimesed võivad seadet kasutada järelvalve all või tingimusel, et neid on selle seadme turvalise kasutamise teemal instrueeritud ja potentsiaalsetest ohtudest teavitatud.
- Olge eriti ettevaatlikud seadme kasutamisel, kui selle läheduses viibivad lapsed või koduloomad. Ärge laske lapsi seadmega mängida.
- Ärge kasutage seadet kergestiüttivate materjalide läheduses.
- Ärge jätke seadet ilmastikutingimuste mõju kätte (vihm, päike, etc.) ning ärge kasutage seda kõrgema niiskusastmega tingimustes (vannitoad, niisked suveelamud).
- Kontrollige toitejuhtme seisundit regulaarselt. Juhul, kui seadmega integreeritud toitejuhe on vigastada saanud, tuleb see välja vahetada tootja poolt või spetsiaalses remonditöökojas või kvalifitseeritud isiku poolt ohu vältimise eesmärgil.
- Ärge kasutage vigastatud toitejuhtmega, pistikuga seadet või seadet, mis on maha kukkunud või mistahes muul viisil vigastada saanud ega tööta korrektselt. Ärge parandage seadet omavoliliselt, kuna see võib põhjustada elektrilöögi

- ohtu. Kahjustatud seade tuleb viia vastavasse teeninduspunkti selle kontrollimise või remondi otstarbel.
- Mistahes parandustöid on lubatud teostada üksnes volitatud teeninduspunktides. Ebakorrektselt tehtud parandus võib kujutada endast kasutajale tõsist ohtu.
 - Kasutage ainult seadme originaaltarvikuid või tootja poolt soovitatud tarvikuid. Tarvikute kasutamine, mida tootja ei soovita, võib põhjustada seadme kahjustumist ja ohustada kasutamissohustust.
 - Seade on ette nähtud kasutamiseks ainult kodumajapidamises ja selle sarnastes ruumides.
 - Mitte pesta seadet voolava vee all ega kasta vette ventilatsiooni-küttealust.
 - Seadmes võib kuivatada ainult toiduaineid, nagu seemned, puuviljad, köögiviljad, maitsetaimed.
 - Õhu vaba läbivoolu tagamiseks jätta kuivatatavate toodete vahele ruumi
 - Soovitatav on asetada sõelad üksteisest kaugemale. See tagab sõelade vahel õhu parema läbivoolu.
 - Seade on kohandatud pidevaks kasutamiseks järelevalve all.
 - Seadet ei tohi jätta järelevalveta.
 - Paigutada seade kohta, kus õhuringlus ei ole piiratud. Seadet mitte katta.
 - HOIATUS! Seadme osad võivad töötamise ajal kuumeneda kõrge temperatuurini, seetõttu tuleb seadme töötamise ajal ja kohe pärast töö lõpetamist selle puudutamisel ettevaatlik olla.
 - Seadet tuleb kasutada kohas, kus õhk ei sisalda saaste- ega lõhnaaineid. Kuivatamisel kulgeb õhk läbi toiduainete ja kogu saaste võib kuivatatavatele toiduainetele jääda.

- Seadme kohale ei tohi asetada ühtegi elektriseadet. Töö ajal eritab seade kuuma ja niisket õhku, mis võib elektrisüsteemi lühist ja elektrilööki põhjustada.

CE Seade on kooskõlas järgmiste Euroopa Liidu direktiividega:

- Madalpinge direktiiv - Low voltage directive (LVD)
- Elektromagnetilise ühilduvuse direktiiv - Electromagnetic compatibility (EMC)

Toode on varustatud CE-märgistusega andmesildil.



Juhul, kui seadmel on läbikriipsutatud prügikasti sümbol, tähendab see, et toode on kooskõlas Euroopa direktiivi 2012/19/EU sätetega. Tutvuge elektri- ja elektroonikaseadmete jäätmete kohaliku kogumissüsteemi nõuetega. Tuleb tegutseda vastavalt kohalikele eeskirjadele. Antud toodet ei tohi kõrvaldada koos olmeprügiga. Kasutatud toote nõuetekohane utiliseerimine aitab vältida selle kahjulikku toimet keskkonnale ja inimtervisele.

Teave keskkonnakaitse kohta

Pakend sisaldab üksnes hädavajalikke elemente. Oleme teinud kõik meist sõltuva, et kolme pakendi koostisesse kuuluvat materjali: pappi (karp), vahtpolüstüreeni (sisekaitset) ja polüetüleenit (kotid, kattelieht) oleks lihtne eraldada. Seade on toodetud uuesti ringlussevõetavatest materjalidest, mida võib taaskasutada pärast nende lahtivõtmist professionaalse firma poolt. Järgige pakendimaterjalide, kasutatud akude ja seadmete utiliseerimist puudutavaid kohalikke eeskirju.



Toode on valmistatud kvaliteetsetest materjalidest ja komponentidest, mida on võimalik uuesti ringlusse võtta ja taaskasutada.

TEHNILISED ANDMED

Toide: 220-240V~50/60Hz

Võimsus: 420W

Valjus L_{WA}: 58dB

1. Juhtpaneel:
 - a) lüliti nupp
 - b) nupud + ja -
 - c) seadistusrežiimi nupp (kellaaeg/temperatuur)
 - d) kuvar
2. Ventilatsiooni-küttealus
3. Sõelad
4. Kaas

SEADME KASUTAMINE

Valmistada toiduained kuivatamiseks ette. Need peavad olema hea kvaliteediga, puhastatud, ilma riknemise või hallituse märkideta. Lõigata need väiksemateks tükkideks nii, et nende tükid ei oleks paksemad kui 5 mm. Puhastada sõelad niiske lapiga ja veenduda, et need on puhtad. Kuivatatavad toiduained laotada sõeladele nii, et jättes osade vahele ruumi ja tagades õhu vaba läbivoolu, ei kataks need rohkem kui $\frac{3}{4}$ pinnast.

Juhtimine:

- Seadme sisse- või väljalülitamiseks vajutada lüliti nuppu

MÄRKUS: pärast seadme väljalülitamist töötab ventilaator oma osade jahutamiseks veel mõnda aega.

Mitte ühendada seadet vooluallikast lahti enne ventilaatori väljalülitamist.

- Kuivatustemperatuuri muutmiseks vajutada seadistusrežiimi nuppu. Kuvarile ilmub soovitud temperatuuri näit. Kuvar hakkab vilkuma. Kuvari vilkumise ajal saab nuppudega + ja - muuta soovitud temperatuuri.

- Aeglüliti (taimer) seadistamiseks vajutada seadistusrežiimi nuppu. Kuvarile ilmub aeg, mille möödudes seade välja lülitatakse (tunnid:minutid). Kuvar hakkab vilkuma. Kuvari vilkumise ajal saab nuppudega + ja - muuta automaatse väljalülituse seadeid.

MÄRKUS: iga seadistusrežiimi nupu vajutus annab vaheldumisi soovitud temperatuuri ja aeglüliti (taimer) muutmise võimaluse.

- Pärast määratud aja möödumist lülitab taimer seadme välja.

Soovitused:

- Kuna madalaimatel sõeladel on temperatuur kõrgeim ja kõrgemale paigutatud sõeladel madalam, on soovitatav kuivatamise ajal sõelade asendit muuta.

- Kui kuivatamine kestab paar päeva, tuleb kuivatatud toodete seisundit kontrollida ja riknemise või hallituse täheldamise korral – need toiduained eemaldada.

- Kuivatatavate toiduainete seisundi hindamiseks tuleb toiduainest proov võtta ja oodata selle jahtumiseni. Soojad toiduained tunduvad niiskematena.

PUHASTAMINE JA HOOLDAMINE

Ventilatsiooni-küttealus tõmmata üle kergelt niisutatud lapiga. Seejärel pühkida see kuivaks. Vette mitte kasta. Pöörata tähelepanu, et vesi ja niiskus seadmesse ei satuks.

Sõelad ja kaas pesta nõudepesuvahendiga vees. Loputada korralikult. Neid osi ei ole nõudepesumasinas soovitatav pesta (plastmaterjal võib matistuda).



Manufacturer / Producent
Blaupunkt Competence Center

2N-Everpol Sp. z o.o.
ul. Puławska 403A
02-801 Warsaw, Poland
phone: +48 22 331 99 59
e-mail: info@everpol.pl
www.blaupunkt.com

W przypadku pytań lub problemów
prosimy o kontakt z naszym serwisem.
In case of questions or problems
please contact our service.
Tel. 00 48 22 331 99 54
E-mail: sda@blaupunkt.pl

Wszelkie prawa zastrzeżone. Wszystkie nazwy marek są zarejestrowanymi
znakami towarowymi należącymi do odpowiednich podmiotów.
Dane i parametry techniczne mogą ulec zmianie bez wcześniejszego uprzedzenia.
All rights reserved. All brand names are registered trademarks of their
respective owners. Specifications are subject to change without prior notice.

Enjoy it.