

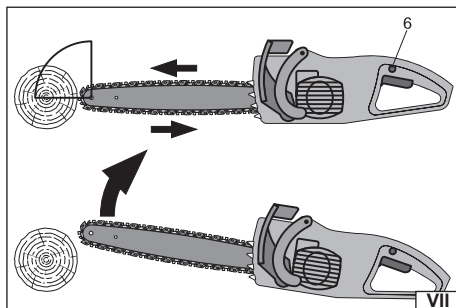
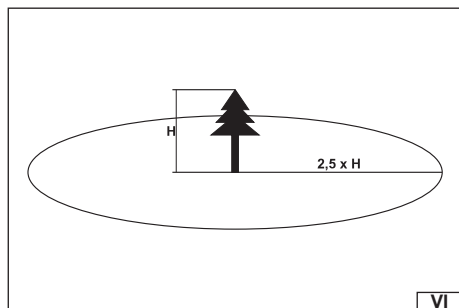
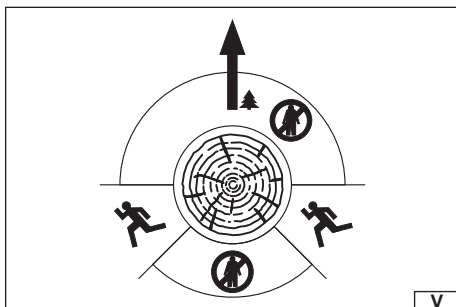
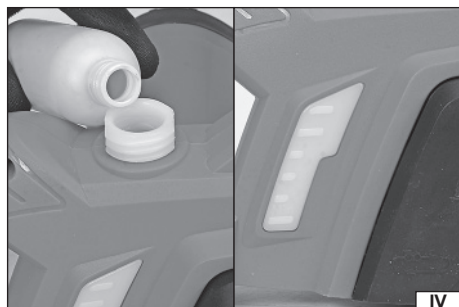
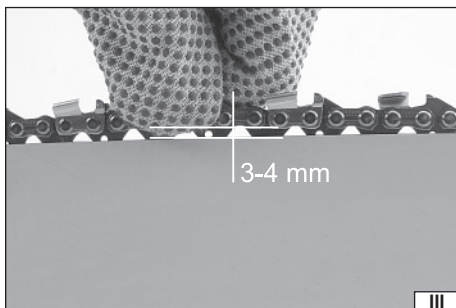
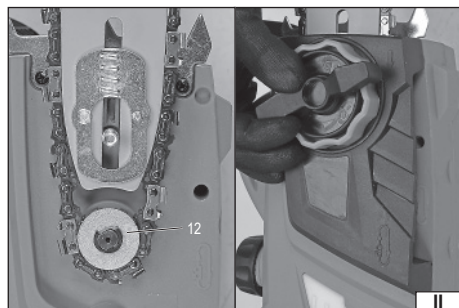
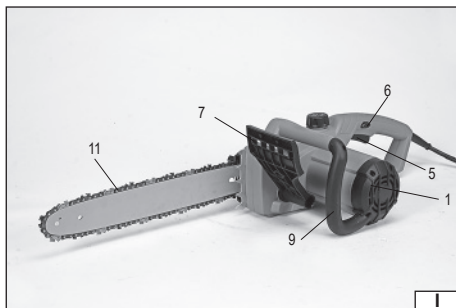
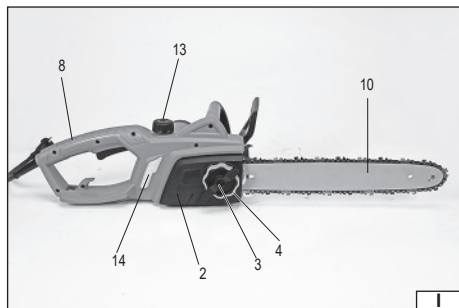
# YATO



- PL *ELEKTRYCZNA PILARKA ŁAŃCUCHOWA*  
GB *ELECTRIC CHAIN SAW*  
D *ELEKTRO-KETTENSÄGE*  
RUS *ЭЛЕКТРИЧЕСКАЯ ЦЕПНАЯ ПИЛА*  
UA *ЕЛЕКТРИЧНА ЛАНЦЮГОВА ПИЛА*  
LT *ELEKTRINIS GRANDININIS PJŪKLAS*  
LV *ELEKTRISKS KĒDES ZĀGIS*  
CZ *ELEKTRICKÁ ŘETĚZOVÁ PÍLA*  
SK *ELEKTRICKÁ REŤAZOVÁ PÍLA*  
H *ELEKTROMOS LÁNCFŰRÉS*  
RO *DRUJBĂ ELECTRICĂ*  
E *MOTOSIERRA ELÉCTRICA A CADENA*  
F *TRONÇONNEUSE À CHAÎNE ÉLECTRIQUE*  
I *MOTOSEGA ELETTRICA*  
NL *ELEKTRISCHE KETTINGZAAG*  
GR *ΗΛΕΚΤΡΙΚΟ ΑΛΥΣΟΠΡΙΟΝΟ*

**YT-84870**





2021

Rok produkcji:  
Production year:

Produktionsjahr:  
Год выпуска:

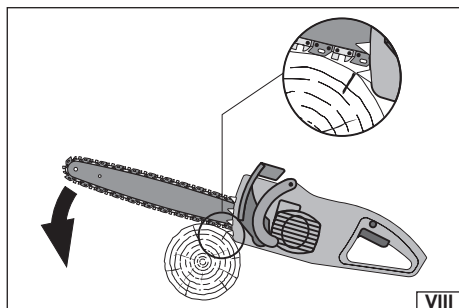
Рік випуску:  
Pagaminimo metai:

Ražošanas gads:  
Rok výroby:

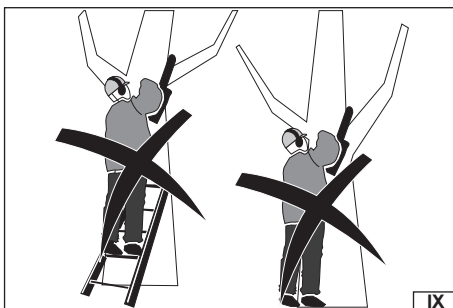
Rok výroby:  
Gyártási év:

Anul producției utilajului:  
Año de fabricación:

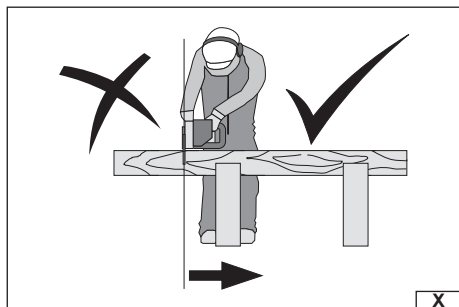
TOYA S.A. ul. Soltysowicka 13-15, 51-168 Wrocław, Polska



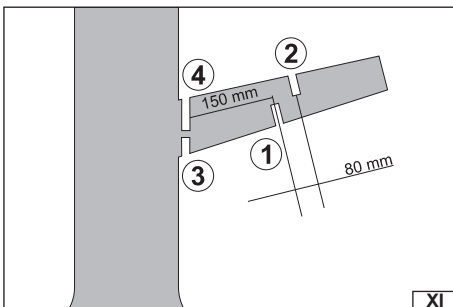
VIII



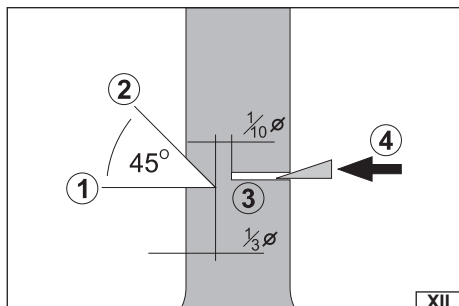
IX



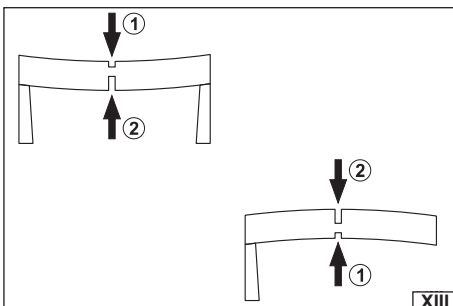
X



XI



XII



XIII



Strefa zagrożenia  
Danger zone  
Gefahrenzone  
Опасная зона  
Небезпечна зона  
Grésmsés zona  
Bistamības zona  
Oblast' ohroženi  
Oblast' ohrozenia  
Veszélyes zóna  
Zona periculoasa  
Zona de alto riesgo  
Zone de danger  
Zona di pericolo  
Gevarenzone  
Ζώνη κινδύνου



Droga ucieczki  
Escape way  
Fluchtweg  
Путь эвакуации  
Шлях евакуації  
Evakuavimo (pobėgio) kelias  
Evakuācijas ceļš  
Únikové cesty  
Únikové cesty  
Menekülési útvonal  
Drumul de refugiu  
Ruta de evacuación  
Voie d'évacuation  
Via di ritirata  
Vluchtroute  
Διαδρομή διαφυγής



Kierunek upadania drzewa  
Tree fall direction  
Fallrichtung des Baumes  
Направление падения дерева  
Напрямок, у якому падатиме дерево  
Medžio virtimo kryptis  
Koka krišanas virziens  
Směr pádu stromu  
Smēr pádu stromu  
Faesés-irány  
Direcția caderii arborelui  
Dirección de la caída del árbol  
Sens de chute de l'arbre  
Direzione di abbattimento dell'albero  
Richting van het vallen van de boom  
Κατεύθυνση πτώσης δέντρου

**PL**

1. obudowa silnika
2. panel boczny
3. pokrętko blokujące
4. pokrętko napięcia łańcucha
5. włącznik elektryczny
6. blokada włącznika elektrycznego
7. hamulec odbiciowy
8. uchwyty tylny
9. uchwyty przedni
10. prowadnica
11. łańcuch
12. kolo napędowe łańcucha
13. pokrywa zbiornika oleju
14. wskaźnik poziomu oleju

**UA**

1. корпус двигуна
2. бічна панель
3. ручка блокування
4. ручка натягу ланцюга
5. кнопка ввімкнення
6. блокування кнопки ввімкнення
7. ланцюгове гальмо
8. задня рукоятка
9. передня рукоятка
10. напрямна шина
11. ланцюг
12. привідна зірочка ланцюга
13. кришка маслобака
14. індикатор рівня мастила

**SK**

1. skříňka motora
2. kryt řetězového kola
3. zaisťovacia skrútka krytu řetězového kola
4. napínacia skrútka reťaze
5. elektrický vypínač
6. aretácia elektrického vypínača
7. brzda reťaze
8. zadná rukoväť
9. predná rukoväť
10. reťazová lišta
11. reťaz
12. reťazové koleso
13. uzáver olejovej nádržky
14. ukazovateľ hladiny oleja

**F**

1. boîtier du moteur
2. panneau latéral
3. bouton rotatif de verrouillage
4. bouton de tension de la chaîne
5. gâchette de l'interrupteur
6. verrouillage de la gâchette de l'interrupteur
7. dispositif anti-rebond
8. poignée arrière
9. poignée avant
10. guide-chaîne
11. chaîne
12. pignon d'entraînement de la chaîne
13. couvercle du réservoir d'huile
14. indicateur du niveau d'huile

**GB**

1. engine housing
2. side panel
3. locking knob
4. chain tension knob
5. electric switch
6. electric switch lock
7. reflective brake
8. back handle
9. front handle
10. guide
11. chain
12. drive wheel of the chain
13. oil tank cover
14. oil level indicator

**LT**

1. variklio korpusas
2. šoninis panelis
3. blokavimo rankenėlė
4. grandinės įtempimo rankenėlė
5. elektros jungiklis
6. elektros jungiklio blokuotė
7. atatranks stabdys
8. galinis laikiklis
9. priekinis laikiklis
10. kreipiamoji
11. grandinė
12. varomasis grandinės ratas
13. alyvos bakelio dangtis
14. alyvos lygio indikatorius

**H**

1. motor burkolata
2. oldaiso panel
3. reteszelő forgatógomb
4. láncceszítő forgatógomb
5. elektromos kapcsoló
6. elektromos kapcsoló retesze
7. visszarúgó fék
8. hátsó fogantyú
9. első fogantyú
10. megvezető
11. vágólánc
12. láncceszítő kerék
13. olajtartály fedete
14. olajszint jelző

**I**

1. corpo del motore
2. pannello laterale
3. manopola di bloccaggio
4. manopola tendicatena
5. interruttore elettrico
6. blocco dell'interruttore elettrico
7. freno di rimbazzo
8. impugnatura posteriore
9. impugnatura anteriore
10. guida
11. catena
12. ruota motrice della catena
13. tappo del serbatoio dell'olio
14. indicatore di livello dell'olio

**D**

1. Gehäuse des Motors
2. Seitenpanel
3. Feststellknopf
4. Stellrad für die Kettenspannung
5. Elektroschalter
6. Blockade des Elektroschalters
7. Rückstossbremse
8. Hintere Hallerung
9. Vordere Hallerung
10. Führung
11. Kette
12. Antriebsrad der Kette
13. Abdeckung des Ölbehälters
14. Ölstandsanzeige

**LV**

1. dzinēja korpus
2. sānu panelis
3. blokādes kļokis
4. grandīnes spriegojuma kļokis
5. elektrisks ieslēdzējs
6. elektriska ieslēdzēja blokāde
7. refleksa bremze
8. aizmuģures rokturis
9. priekšējais rokturis
10. vadītājs
11. ķēde
12. ķēdes piedziņas rats
13. eļļas tvertnes vāks
14. eļļas līmeņa rādītājs

**RO**

1. carcasa motorului
2. panou lateral
3. buton de blocare
4. buton de tensionare a lanțului
5. comutator de alimentare
6. blocare comutator electric
7. frână recul
8. mâner posterior
9. mâner frontal
10. lamă de ghidare
11. lanț
12. roată de antrenare a lanțului
13. capacul rezervorului de ulei
14. Indicator pentru nivelul de ulei

**NL**

1. motorbehuizing
2. zijpaneel
3. vergrendelingsknop
4. kettingspanner
5. elektrische schakelaar
6. schakelaarvergrendeling
7. terugstootrem
8. achterste handgreep
9. voorste handgreep
10. kettinggeleider
11. ketting
12. kettingaandrijf wiel
13. deksel oliereservoir
14. oliepeilindicator

**RUS**

1. корпус двигателя
2. боковая панель
3. блокировочная ручка
4. ручка натяжения цепи
5. кнопка включения
6. блокировка кнопки включения
7. цепной тормоз
8. задняя рукоятка
9. передняя рукоятка
10. направляющая шина
11. цепь
12. приводная звездочка
13. крышка маслобака
14. индикатор уровня масла

**CZ**

1. motorová skříň
2. kryt řetězového kola
3. zajišťovací šroub krytu řetězového kola
4. napínací šroub reťazu
5. elektrický vypínač
6. aretace elektrického vypínače
7. brzda reťazu
8. zadní rukojeť
9. přední rukojeť
10. řetězová lišta
11. řetěz
12. řetězové kolo
13. uzávěr olejové nádržky
14. ukazovatel hladiny oleje

**E**

1. caja del motor
2. panel lateral
3. perilla de bloqueo
4. perilla de tensión de la cadena
5. interruptor eléctrico
6. bloqueo del interruptor
7. freno de rebote
8. mango trasero
9. mango frontal
10. barra guía
11. cadena
12. rueda de tracción de la cadena
13. tapa del depósito de aceite
14. Indicador de nivel de aceite

**GR**

1. περίβλημα κινητήρα
2. πλαϊνό πάνελ
3. κομπιτί ασφάλισης
4. κομπιτί τάσης αλυσίδας
5. ηλεκτρικός διακόπτης λειτουργίας
6. ασφάλιση διακόπτη λειτουργίας
7. σφράγιση αλυσίδας
8. οπίσθια λαβή
9. μπροστινή λαβή
10. λάμα
11. αλυσίδα
12. τροχός αλυσίδας
13. καπάκι δοχείου λαδιού
14. δείκτης στάθμης λαδιού



Przeczytać instrukcję  
Read the operating instruction  
Bedienungsanleitung durchgelesen  
Прочитать инструкцию  
Прочитать инструкцию  
Perskayıti instrukciją  
Jálasa instrukciójú  
Prečítat návod k použití  
Prečítat návod k obsluhu  
Olvasni utasítást  
Číteštri inštrukcijnie  
Lea la instrucción  
Lisez la notice d'utilisation  
Leggere il manuale d'uso  
Lees de instructies  
Διαβάστε τις οδηγίες χρήσης



Ostrzeżenie!  
Warning!  
Wamung!  
Внимание!  
Увага!  
İspéjimas!  
Brídínájums!  
Upozornění!  
Varovanie!  
Figyelmeztetés!  
Avvertizare!  
¡Advertencial  
Attention!  
Avvertenza!  
Waarschuwing!  
Προειδοποίηση!



Używać gogle ochronne  
Wear protective goggles  
Schutzbrille tragen  
Пользоваться защитными очками  
Користуйтеся захисними окулярами  
Vartok apsauginius akinius  
Jālieto drošības brilles  
Používej ochranné brýle  
Používaj ochranné okuliare  
Használjon védőszemüveget!  
Intrebuințează ochelari de protecție  
Use protectores del oído  
Portez des lunettes de protection  
Utilizzare gli occhiali di protezione  
Draag een veiligheidsbril  
Χρησιμοποιήστε τα γυαλιά προστασίας



Używać ochrony słuchu  
Wear hearing protectors  
Tragen Sie Gehörschutz  
Пользоваться средствами защиты слуха  
Користуйтеся засобами захисту слуху  
Vartoti ausines klausai apsaugoti  
Jālieto dzirdes drošības līdzekļu  
Používejte chránící sluchu  
Používaj chrániče sluchu  
Használjon fülvédőt!  
Intrebuințează antifoane  
Use protectores de la vista  
Portez une protection auditive  
Utilizzare i dispositivi di protezione dell'udito  
Draag gehoorbescherming  
Χρησιμοποιήστε τις υατοσπίδες



Stosować rękawice ochronne  
Use protective gloves  
Schutzhandschuhe verwenden  
Необходимо пользоваться защитными перчатками  
Слід користуватися захисними рукавицями  
Vartoti apsauginius pirštines  
Lietot aizsardzības cimdus  
Používejte ochranné rukavice  
Používajte ochranné rukavice  
Használjon védőkesztyűt  
Utilizarea mănușilor de protecție  
Use guantes de protección  
Portez des gants de protection  
Utilizzare i guanti di protezione  
Gebruik beschermende handschoenen  
Φορέστε τα γάντια προστασίας



Nie wystawiać na działanie opadów atmosferycznych  
Do not expose to precipitation  
Nicht dem Niederschlag aussetzen  
Не подвергать влиянию атмосферных осадков  
Не піддавати дії атмосферних опадів  
Nestatyti pjūklis atmosferinių kritulių poveikiu pavojų  
Nedrīkst atstāt zem atmosfēriskiem nokrišņiem  
Nevystavovat pôsobení atmosférických srážek  
Nevystavovat pôsobeniu atmosférických zrážok  
Soha ne tegye ki csapadék hatásának  
Eviatají expunerea ferăstrăului la precipitațiile atmosferice  
No exponga la herramienta a la humedad  
Ne pas exposer aux précipitations  
Non esporre a precipitazioni  
Niet blootstellen aan neerslag  
Μην εκθέτετε τις βροχοπτώσεις



Druga klasa bezpieczeństwa elektrycznego  
Second class of insulation  
Zweite Klasse der elektrischen Sicherheit  
Другий клас електричної безпеки  
Другий клас електричної ізоляції  
Antrās klasēs elektrinē apsauga  
Elektrības drošības II. klase  
Druhá trieda elektrické bezpečnosti  
Druhá trieda elektrické bezpečnosti  
Második osztályú elektromos védelem  
Securitatea electrică de clasa a doua  
Segunda clase de la seguridad eléctrica  
Sécurité électrique de deuxième classe  
Seconda classe di sicurezza elettrica  
Elektrische veiligheidsklasse 2  
Ηλεκτρική ασφάλεια δεύτερης κατηγορίας



Hałas - moc  $L_{WA}$   
Noise -  $L_{WA}$  power  
Lärm - Leistung  $L_{WA}$   
Сила шума  $L_{WA}$   
Сила шуму  $L_{WA}$   
Triukšmas - gaita  $L_{WA}$   
Trokšņa līmenis - jauda  $L_{WA}$   
Hluk - výkon  $L_{WA}$   
Hluk - výkon  $L_{WA}$   
Zaj -  $L_{WA}$  teljesítmény  
Zgomotul - puterea  $L_{WA}$   
Ruido - potencia  $L_{WA}$   
Bruit - puissance  $L_{WA}$   
Rumore - potenza  $L_{WA}$   
Lawaaal - geluidsvermogen  $L_{WA}$   
Όρυθμός - ισχύς  $L_{WA}$



Natychmiast wyciągnąć wtyczkę z gniazdka w przypadku przecięcia lub uszkodzenia kabla  
Remove plug from the mains immediately if the cable is damaged or cut  
Bei der Beschädigung oder Durchschneiden des Netzkabels den Kabelstecker sofort aus der Netzsteckdose herausziehen  
Немедленно вынуть штепсель из гнезда, если провод оборвался или повредился иным образом  
Якщо провід обірвався або пошкодився, то слід негайно виняти штепсель з гнізда  
Māitinoimo laido perpojimo arba sužalojimo atveju, tuojau pat ištraukti kištuką iš elektros tinklo rozetės  
Vadā pārgriešanas vai sabojāšanas gadījumā nekavējoties noņemt kontaktdakšu no elektrības tīkla  
V prípade přefezání nebo poškození kabelu okamžitě vytáhnout zástrčku ze zásuvky  
V prípade preplenia alebo poškodenia kábla okamžite vytiahnuť zástrčku zo zásuvky  
Kábel átvágása, illetve más fajta megsérülése esetében azonnal húzza ki a csatlakozót az elektromos aljzatból  
In cazul în care, întâmpilător cabul de alimentare, va fi defectat sau rupt trebuie imediat scos șteclă din priză  
En el caso de que se estropee o corte el cable de alimentación, saque de inmediato el enchufe del contacto de la red eléctrica  
Retirer immédiatement la fiche de la prise de courant si le cordon est coupé ou endommagé  
Estrarre immediatamente la spina dalla presa, se il cavo è tagliato o danneggiato  
Trek onmiddellijk de stekker uit het stopcontact als de kabel is doorgesneden of beschadigd  
Αν το καλώδιο κοπεί ή υποστεί ζημιά, τραβήξτε αμέσως το φις από την πρίζα



Ten symbol informuje o zakazie umieszczania zużytego sprzętu elektrycznego i elektronicznego (w tym baterii i akumulatorów) łącznie z innymi odpadami. Zużyty sprzęt powinien być zbierany selektywnie i przekazywany do punktu zbierania w celu zapewnienia jego recyklingu i odzysku, aby ograniczyć ilość odpadów oraz zmniejszyć stopień wykorzystania zasobów naturalnych. Niekontrolowane uwalnianie składników niebezpiecznych zawartych w sprzęcie elektrycznym i elektronicznym może stanowić zagrożenie dla zdrowia ludzkiego oraz powodować negatywne zmiany w środowisku naturalnym. Gospodarstwo domowe pełni ważną rolę w przyczynieniu się do ponownego użycia i odzysku, w tym recyklingu zużytego sprzętu. Więcej informacji o właściwych metodach recyklingu można uzyskać u władz lokalnych lub sprzedawcy.

This symbol indicates that waste electrical and electronic equipment (including batteries and storage cells) cannot be disposed of with other types of waste. Waste equipment should be collected and handed over separately to a collection point for recycling and recovery, in order to reduce the amount of waste and the use of natural resources. Uncontrolled release of hazardous components contained in electrical and electronic equipment may pose a risk to human health and have adverse effects for the environment. The household plays an important role in contributing to reuse and recovery, including recycling of waste equipment. For more information about the appropriate recycling methods, contact your local authority or retailer.

Dieses Symbol weist darauf hin, dass Elektro- und Elektronik-Altgeräte (einschließlich Batterien und Akkumulatoren) nicht zusammen mit anderen Abfällen entsorgt werden dürfen. Altgeräte sollten getrennt gesammelt und bei einer Sammelstelle abgegeben werden, um deren Recycling und Verwertung zu gewährleisten und so die Abfallmenge und die Nutzung natürlicher Ressourcen zu reduzieren. Die unkontrollierte Freisetzung gefährlicher Stoffe, die in Elektro- und Elektronikgeräten enthalten sind, kann eine Gefahr für die menschliche Gesundheit darstellen und negative Auswirkungen auf die Umwelt haben. Der Haushalt spielt eine wichtige Rolle bei der Wiederverwendung und Verwertung, einschließlich des Recyclings von Altgeräten. Weitere Informationen zu den geeigneten Recyclingverfahren erhalten Sie bei den örtlichen Behörden oder Ihrem Händler.

Этот символ информирует о запрете помещать изношенное электрическое и электронное оборудование (в том числе батареи и аккумуляторы) вместе с другими отходами. Изношенное оборудование должно собираться селективно и передаваться в точку сбора, чтобы обеспечить его переработку и утилизацию, для того, чтобы ограничить количество отходов, и уменьшить использование природных ресурсов. Неконтролируемый выброс опасных веществ, содержащихся в электрическом и электронном оборудовании, может представлять угрозу для здоровья человека, и приводить к негативным изменениям в окружающей среде. Домашнее хозяйство играет важную роль при повторном использовании и утилизации, в том числе, утилизации изношенного оборудования. Подробную информацию о правильных методах утилизации можно получить у местных властей или у продавца.

Цей символ повідомляє про заборону розміщення відходів електричного та електронного обладнання (в тому числі акумуляторів), у тому числі з іншими відходами. Відпрацьоване обладнання повинно бути вибірково зібрано і передано в пункт збору для забезпечення його переробки і відновлення, щоб зменшити кількість відходів і зменшити ступінь використання природних ресурсів. Неконтрольоване вивільнення небезпечних компонентів, що містяться в електричному та електронному обладнанні, може представляти небезпеку для здоров'я людини і викликати негативні зміни в навколишньому середовищі. Господарство відіграє важливу роль у розвитку повторного використання та відновлення, включаючи утилізацію використаного обладнання. Більш детальну інформацію про правильні методи утилізації можна отримати у місцевій владі або продавця.

Šis simbolis rodo, kad draudžiama išmesti panaudotą elektrinę ir elektroninę įrangą (įskaitant baterijas ir akumuliatorius) kartu su kitomis atliekomis. Naudota įranga turėtų būti renkama atskirai ir siunčiama į surinkimo punktą, kad būtų užtikrintas jos perdirkimas ir utilizavimas, siekiant sumažinti gamtos išteklių naudojimą. Nekontroliuojamas pavojingų komponentų, esančių elektros ir elektroninėje įrangoje, išsiskyrimas gali kelti pavojų žmonių sveikatai ir sukelti neigiamus natūralios aplinkos pokyčius. Namų ūkis vaidina svarbų vaidmenį prisidedant prie pakartotinio įrenginių naudojimo ir utilizavimo, įskaitant perdirkimą. Norėdami gauti daugiau informacijos apie tinkamus perdirkimo būdus, susisiekite su savo vietos valdžios institucijomis ar pardavėju.

Šis simbolis informė par aizieglumų izmest elektrisku ir elektronisku iekartu atrkitumus (tostarp baterijas ir akumulatorus) kopā ar citiem atrkitumiem. Nolietotas iekārtas ir jāsavāc atsevišķi un jānodod savākšanas punktam ar mērķi nodrošināt atkritumu atveidojē pārstādi un reģenerāciju, lai ierobežotu to apjomu un samazinātu dabas resursu izmantošanas līmeni. Elektriskajās un elektroniskajās iekārtās ietvertu bīstamo sastāvdaļu nekontrolēta izdalīšanās var radīt cilvēku veselības apdraudējumu un izraisīt negatīvus izmaiņus apkārtnē vidē. Mājsaimniecība pilda svarīgu lomu atveidojē izmantošanas un reģenerācijas, tostarp nolietoto iekārtu pārstrādes veicināšanā. Vairāk informācijas par atbilstošām atveidojē pārstādes metodēm var saņemt pie vietējo varas iestāžu pārstāvjiem vai pārdevēja.

Tento symbol informuje, že je zakázáno likvidovat použité elektrické a elektronické zařízení (včetně baterií a akumulátorů) společně s jiným odpadem. Použité zařízení by mělo být shromažďováno selektivně a odesláno na sběrné místo, aby byla zajištěna jeho recyklace a využití, aby se snížilo množství odpadů a snížil stupeň využívání přírodních zdrojů. Nekontrolované uvolňování nebezpečných složek obsažených v elektrických a elektronických zařízeních může představovat hrozbu pro lidské zdraví a způsobit negativní změny v přírodním prostředí. Domácnost hraje důležitou roli při přispívání k opětovnému použití a využití, včetně recyklace použitého zařízení. Další informace o vhodných způsobech recyklace Vám poskytne místní úřad nebo prodejce.

Tento symbol informuje o zákaze vyhadzovania opotrebovaných elektrických a elektronických zariadení (vrátane batérií a akumulátorov) do komunálneho (netriedeného) odpadu. Opotrebované zariadenia musia byť separovane a odovzdané do príslušných zberných miest, aby mohli byť náležite recyklované, čím sa znižuje množstvo odpadov a zmeňujú využívanie prírodných zdrojov. Nekontrolované uvoľňovanie nebezpečných látok, ktoré sú v elektrických a elektronických zariadeniach, môže ohrozovať ľudské zdravie a mať negatívny dopad na životné prostredie. Každá domácnosť má dôležitú úlohu v procese opätovného použitia a opätovného získavania surovín, vrátane recyklácie, z opotrebovaných zariadení. Blížešie informácie o správnych metódach recyklácie vám poskytne miestna samospráva alebo predajca.

Ez a szimbólum arra hívja fel a figyelmet, hogy tilos az elhasznált elektromos és elektronikus készüléket (többek között elemeket és akkumulátorokat) egyéb hulladékokkal együtt kidobni. Az elhasznált készüléket szelektíven gyűjtsé és a hulladék mennyiségének, valamint a természetes erőforrások felhasználásának csökkentése érdekében adja le a megfelelő gyűjtőpontra újrafelhasználás és újrahasznosítás céljából. Az elektromos és elektronikus készülékekben található veszélyes összetevők ellenőrzetlen kibocsátása veszélyt jelenthet az emberi egészségre és negatív változásokat okozhat a természetes környezeten. A háztartások fontos szerepet töltenek be az elhasznált készülék újrafelhasználásában és újrahasznosításában. Az újrahasznosítás megfelelő módjaival kapcsolatos további információkat a helyi hatóságoktól vagy a termék értékesítőjétől szerezhet.

Acest simbol indică faptul că deșeurile de echipamente electrice și electronice (inclusiv baterii și acumulatori) nu pot fi eliminate împreună cu alte tipuri de deșeurile. Deșeurile de echipamente trebuie colectate și preluate separat la un punct de colectare în vederea reciclării și recuperării, pentru a reduce cantitatea de deșeurile și consumul de resurse naturale. Eliberarea necontrolată a componentelor periculoase conținute în echipamentele electrice și electronice poate prezenta un risc pentru sănătatea oamenilor și are efect adverse asupra mediului. Gospodăriile joacă un rol important prin contribuția lor la reutilizare și recuperare, inclusiv reciclarea deșeurilor de echipamente. Pentru mai multe informații în legătură cu metodele de reciclare adecvate, contactați autoritățile locale sau distribuitorul dumneavoastră.

Este símbolo indica que los residuos de aparatos eléctricos y electrónicos (incluidas las pilas y acumuladores) no pueden eliminarse junto con otros residuos. Los aparatos usados deben recogerse por separado y entregarse a un punto de recogida para garantizar su reciclado y recuperación a fin de reducir la cantidad de residuos y el uso de los recursos naturales. La liberación incontrolada de componentes peligrosos contenidos en los aparatos eléctricos y electrónicos puede suponer un riesgo para la salud humana y causar efectos adversos en el medio ambiente. El hogar desempeña un papel importante en la contribución a la reutilización y recuperación, incluido el reciclado de los residuos de aparatos. Para obtener más información sobre los métodos de reciclaje adecuados, póngase en contacto con su autoridad local o distribuidor.



Ce symbole indique que les déchets d'équipements électriques et électroniques (y compris les piles et accumulateurs) ne peuvent être éliminés avec d'autres déchets. Les équipements usagés devraient être collectés séparément et remis à un point de collecte afin d'assurer leur recyclage et leur valorisation et de réduire ainsi la quantité de déchets et l'utilisation des ressources naturelles. La dissémination incontrôlée de composants dangereux contenus dans des équipements électriques et électroniques peut présenter un risque pour la santé humaine et avoir des effets néfastes sur l'environnement. Le ménage joue un rôle important en contribuant à la réutilisation et à la valorisation, y compris le recyclage des équipements usagés. Pour plus d'informations sur les méthodes de recyclage appropriées, contactez votre autorité locale ou votre revendeur.

Questo simbolo indica che l'apparecchiatura elettrica e elettronica usurata (compresa la batteria e gli accumulatori) non può essere smaltita insieme con altri rifiuti. Le apparecchiature usurate devono essere raccolte separatamente e consegnate al punto di raccolta specializzato per garantire il riciclaggio e il recupero, al fine di ridurre la quantità di rifiuti e diminuire l'uso delle risorse naturali. Il rilascio incontrollato dei componenti pericolosi contenuti nelle apparecchiature elettriche e elettroniche può costituire il rischio per la salute umana e causare gli effetti negativi sull'ambiente naturale. Il nucleo familiare svolge il ruolo importante nel contribuire al riutilizzo e al recupero, compreso il riciclaggio dell'apparecchiatura usurata. Per ottenere le ulteriori informazioni sui metodi di riciclaggio appropriate, contattare l'autorità locale o il rivenditore.

Dit symbool geeft aan dat afgedankte elektrische en elektronische apparatuur (inclusief batterijen en accu's) niet samen met ander afval mag worden weggegooid. Afgedankte apparatuur moet gescheiden worden ingezameld en bij een inzamelpunt worden ingeleverd om te zorgen voor recycling en terugwinning, zodat de hoeveelheid afval en het gebruik van natuurlijke hulpbronnen kan worden beperkt. Het ongecontroleerd vrijkomen van gevaarlijke componenten in elektrische en elektronische apparatuur kan een risico vormen voor de menselijke gezondheid en schadelijke gevolgen hebben voor het milieu. Het huishouden speelt een belangrijke rol bij het bijdragen aan hergebruik en terugwinning, inclusief recycling van afgedankte apparatuur. Voor meer informatie over de juiste recyclingmethoden kunt u contact opnemen met uw gemeente of detailhandelaar.

Αυτό το σύμβολο δείχνει ότι απαγορεύεται η απόρριψη χρησιμοποιημένου ηλεκτρικού και ηλεκτρονικού εξοπλισμού (συμπεριλαμβανομένων των μπαταριών και συσσωρευτών) με άλλα απόβλητα. Ο χρησιμοποιούμενος εξοπλισμός θα πρέπει να συλλέγεται επιλεκτικά και να αποστέλλεται σε σημείο συλλογής για να εξασφαλιστεί η ανακύκλωσή του και η ανάκτησή του για τη μείωση των αποβλήτων και τη μείωση του βαθμού χρήσης των φυσικών πόρων. Η ανεξέλεγκτη απελευθέρωση επικίνδυνων συστατικών που περιέχονται στον ηλεκτρικό και ηλεκτρονικό εξοπλισμό μπορεί να αποτελέσει απειλή για την ανθρώπινη υγεία και να προκαλέσει αρνητικές αλλαγές στο φυσικό περιβάλλον. Το νοικοκυριό διαδραματίζει σημαντικό ρόλο στην συμβολή στην επαναχρησιμοποίηση και ανάκτηση, συμπεριλαμβανομένης της ανακύκλωσης, χρησιμοποιημένου εξοπλισμού. Για περισσότερες πληροφορίες σχετικά με τις κατάλληλες μεθόδους ανακύκλωσης, επικοινωνήστε με τις τοπικές αρχές ή τον πωλητή.

## CHARAKTERYSTYKA PRODUKTU

Pilarka łańcuchowa służy wyłącznie do cięcia drewna. Ze względu na elektryczny napęd pilarki możliwe jest cięcie pod dachem lub w pobliżu zabudowań. Pilarka może także służyć do ścinania drzew jednak ze względu na zagrożenie, wymagane jest, aby ścinania drzew dokonywał doświadczony użytkownik. Prawidłowa, niezawodna i bezpieczna praca przyrządu jest zależna od właściwej eksploatacji, dlatego:

**Przed przystąpieniem do pracy z narzędziem należy przeczytać całą instrukcję i zachować ją.**

Za wszelkie szkody i obrażenia powstałe w wyniku używania narzędzia niezgodnie z przeznaczeniem, nie przestrzegania przepisów bezpieczeństwa i zaleceń niniejszej instrukcji, dostawca nie ponosi odpowiedzialności. Używanie narzędzia niezgodnie z przeznaczeniem powoduje także utratę praw użytkownika do gwarancji i rękojmi.

## WYPOSAŻENIE PRODUKTU

Pilarka jest dostarczana w stanie kompletnym, jednak przed pierwszym użyciem wymaga montażu.

Wraz z pilarką dostarczane są:

- prowadnica łańcucha
- łańcuch tnący
- osłona prowadnicy

## DANE TECHNICZNE

Parametr	Jednostka miary	Wartość
Numer katalogowy		YT-84870
Napięcie znamionowe	[V~]	230-240
Częstotliwość znamionowa	[Hz]	50
Moc znamionowa	[W]	2000
Prędkość przesuwu łańcucha	[m/s]	13
Długość prowadnicy	[mm / °]	400 / 16
Podziałka łańcucha	[mm]	8,255
Rozstaw łańcucha	[mm]	19
Typ łańcucha		91PJ056X Oregon
Typ prowadnicy łańcucha		516480, Oregon
Szerokość ogniwa prowadzącego	[mm / °]	1,47 / 0,058
Klasa ochrony elektrycznej		II
Pojemność zbiornika oleju	[ml]	110
Masa (bez prowadnicy i łańcucha)	[kg]	4,14
Poziom hałasu		
- L <sub>wa</sub> (ciśnienie)	[dB] (A)	90,2 ± 3,0
- L <sub>wa</sub> (moc)	[dB] (A)	103,2 ± 3,0
Drgania rękojeść główna / rękojeść dodatkowa	[m/s <sup>2</sup> ]	8,393 ± 1,5 / 6,002 ± 1,5
Stopień ochrony		IPX0

## OGÓLNE OSTRZEŻENIA DOTYCZĄCE BEZPIECZEŃSTWA MASZYN

**Ostrzeżenie! Należy zapoznać się ze wszystkimi ostrzeżeniami bezpieczeństwa, ilustracjami oraz specyfikacjami dostarczonymi z tą maszyną.** Nieprzestrzeganie ich może prowadzić do porażenia elektrycznego, pożaru albo do poważnych urazów.

**Zachować wszystkie ostrzeżenia oraz instrukcje do przyszłego odniesienia się.**

Pojęcie „maszyna” użyte w ostrzeżeniach odnosi się do wszystkich maszyn napędzanych prądem elektrycznym zarówno przewodowych, jak i bezprzewodowych.

### Bezpieczeństwo miejsca pracy

**Miejsce pracy należy utrzymywać dobrze oświetlone i w czystości.** Nieporządek i słabe oświetlenie mogą być przyczynami wypadków.

**Nie należy pracować maszynami w środowisku o zwiększonym ryzyku wybuchu, zawierającym palne ciecze, gazy lub opary.** Maszyny generują iskry, które mogą zapalić pył lub opary.

**Nie należy dopuszczać dzieci i osób postronnych do miejsca pracy.** Utrata koncentracji może spowodować utratę kontroli.



### Bezpieczeństwo elektryczne

**Wtyczka przewodu elektrycznego musi pasować do gniazdka sieciowego. Nie wolno modyfikować wtyczki w jakikolwiek sposób. Nie wolno stosować żadnych adapterów wtyczki z uziemionymi maszynami.** Niemodyfikowana wtyczka pasująca do gniazdka zmniejsza ryzyko porażenia prądem elektrycznym.

**Unikaj kontaktu z uziemionymi powierzchniami takimi jak rury, grzejniki i chłodziarki.** Uziemienie ciała zwiększa ryzyko porażenia prądem elektrycznym.

**Nie należy narażać maszyn na kontakt z opadami atmosferycznymi lub wilgocią.** Woda i wilgoć, która dostanie się do wnętrza maszyny zwiększa ryzyko porażenia prądem elektrycznym.

**Nie przeciążaj kabla zasilającego. Nie używaj kabla zasilającego do noszenia, ciągnięcia lub odłączania wtyczki od gniazdka sieciowego. Unikaj kontaktu kabla zasilającego z ciepłem, olejami, ostrymi krawędziami i ruchomymi częściami.** Uszkodzenie lub splątanie kabla zasilającego zwiększa ryzyko porażenia prądem elektrycznym.

**W przypadku pracy poza pomieszczeniami zamkniętymi należy używać przedłużaczy przeznaczonych do pracy poza pomieszczeniami zamkniętymi.** Użycie przedłużacza przystosowanego do pracy na zewnątrz pomieszczeń zmniejsza ryzyko porażenia prądem elektrycznym.

**W przypadku, gdy używanie maszyn w środowisku wilgotnym jest nieuniknione, jako ochronę przed napięciem zasilania należy stosować urządzenie różnicowoprądowe (RCD).** Zastosowanie RCD zmniejsza ryzyko porażenia prądem elektrycznym.

### Bezpieczeństwo osobiste

**Pozostań czujny, zwracaj uwagę na to, co robisz i zachowuj zdrowy rozsądek podczas pracy maszyną. Nie używaj maszyn będąc zmęczonym lub pod wpływem narkotyków alkoholu lub leków.** Nawet chwila nieuwagi podczas pracy może prowadzić do poważnych urazów osobistych.

**Używaj środków ochrony osobistej. Zawsze zakładaj ochronę wzroku.** Stosowanie środków ochrony osobistej, takich jak maski przeciwpyłowe, przeciwpoślizgowe obuwie ochronne, kaski i ochronniki słuchu zmniejszają ryzyko poważnych urazów osobistych.

**Zapobiegaj przypadkowemu uruchomieniu. Upewnij się, że włącznik elektryczny jest w pozycji „wyłączony” przed podłączeniem do zasilania i/lub akumulatora, podniesieniem lub przeniesieniem maszyny.** Przenoszenie maszyny z palcem na włączniku lub zasilenie maszyny, gdy włącznik jest w pozycji „włączony” może prowadzić do poważnych urazów.

**Przed włączeniem maszyny usuń wszelkie klucze i inne narzędzia, które zostały użyte do jego regulacji.** Klucz pozostawiony na obracających się elementach narzędzia / maszyny może prowadzić do poważnych urazów.

**Nie sięgaj i nie wychylaj się zbyt daleko. Utrzymuj odpowiednią postawę oraz równowagę przez cały czas.** Pozwoli to na łatwiejsze zapanowanie nad maszyną w przypadku niespodziewanych sytuacji podczas pracy.

**Ubijaraj się odpowiednio. Nie zakładaj luźnej odzieży lub biżuterii. Utrzymuj włosy oraz odzież z dala od ruchomych części maszyny.** Luźna odzież, biżuteria lub długie włosy mogą zostać pochwycone przez ruchome części.

**Jeżeli urządzenia są przystosowane do podłączenia odciągu pyłu lub gromadzenia pyłu, upewnij się, że zostały one podłączone i użyte prawidłowo.** Użycie odciągu pyłu zmniejsza ryzyko zagrożeń związanych z pyłami.

**Nie pozwól, aby doświadczenie nabyte z częstego użycia maszyny spowodowały bez troskę i ignorowanie zasad bezpieczeństwa.** Bez troskie działanie może spowodować poważne urazy w ułamku sekundy.

### Użytkowanie i troska o maszynę

**Nie przeciążaj maszyny. Używaj maszyny właściwego do wybranego zastosowania.** Właściwa maszyna zapewni lepszą i bezpieczniejszą pracę jeżeli zostanie użyte do zaprojektowanego obciążenia.

**Nie używaj maszyny, jeśli włącznik elektryczny nie umożliwia włączenia i wyłączenia.** Maszyna, które nie daje się kontrolować za pomocą włącznika sieciowego jest niebezpieczne i należy je oddać do naprawy.

**Odlącz wtyczkę od gniazdka zasilającego i/lub zdeмонтuj akumulator, jeżeli jest odłączalny od maszyny przed regulacją, wymianą akcesoriów lub przechowywaniem maszyny.** Takie środki zapobiegawcze pozwolą na uniknięcie przypadkowego włączenia maszyny.

**Przechowuj narzędzie w miejscu niedostępnym dla dzieci, nie pozwól osobom nieznającym obsługi maszyny lub tych instrukcji posługiwać się maszyną.** Maszyny są niebezpieczne w rękach nieprzeszkolonych użytkowników.

**Konserwuj maszynę oraz akcesoria. Sprawdzaj maszynę pod kątem niedopasowań lub zacięć ruchomych części, uszkodzeń części oraz jakichkolwiek innych warunków, które mogą wpłynąć na działanie maszyny.** Uszkodzenia należy naprawić przed użyciem maszyny. Wiele wypadków jest spowodowanych przez niewłaściwie konserwowane maszyny.

**Narzędzia tnące należy utrzymywać czyste i naostrzone.** Właściwie konserwowane narzędzia tnące z ostrymi krawędziami jest mniej skłonne do zakleszczania i jest łatwiej kontrolować je podczas pracy.

**Stosuj maszyny, akcesoria oraz narzędzia wstawiane itd. zgodnie z niniejszymi instrukcjami, biorąc pod uwagę rodzaj i warunki pracy.** Stosowanie narzędzi do innej pracy niż zostały zaprojektowane, może spowodować powstanie niebezpiecznej sytuacji.

**Rękojści oraz powierzchnie do chwytania suche, czyste oraz wolne od oleju i smaru.** Śliskie rękojści i powierzchnie do chwytania nie pozwalają na bezpieczną obsługę oraz kontrolowanie maszyny w niebezpiecznych sytuacjach.

### Naprawy

**Naprawiaj maszynę tylko w uprawnionych do tego zakładach, używając tylko oryginalnych części zamiennych.** Zapewni to właściwe bezpieczeństwo pracy elektronarzędzia.

## ODATKOWE INSTRUKCJE BEZPIECZEŃSTWA

Podczas pracy pilarką łańcuchową należy wszystkie części ciała trzymać z dala od łańcucha. Przed uruchomieniem pilarki należy się upewnić, że łańcuch z niczym nie ma kontaktu. Chwila nieuwagi podczas pracy pilarką łańcuchową może spowodować zaplątanie odzieży lub części ciała w łańcuch pilarki.

**Zawsze trzymaj pilarkę prawą ręką za uchwyt tylny i lewą ręką za uchwyt przedni.** Trzymanie pilarki w odwrotny sposób nie powinno nigdy mieć miejsca, ponieważ zwiększa ryzyko odniesienia obrażeń.

**Stosować okulary ochronne i ochronniki słuchu. Zalecana jest także ochrona głowy, rąk, nóg oraz stóp.** Odpowiednia odzież ochronna zmniejsza ryzyko obrażeń na skutek kontaktu z odpadami lub przypadkowym kontaktem z łańcuchem.

**Nie pracować pilarką na drzewie.** Praca pilarką podczas przebywania na drzewie może skutkować obrażeniami.

**Zawsze utrzymywać właściwą postawę oraz pracować pilarką stojąc na nieruchomej, bezpiecznej i równej powierzchni.** Śliska lub niestabilna powierzchnia, np. drabina może skutkować utratą równowagi lub utratą kontroli nad pilarką łańcuchową.

**Podczas cięcia naprężonej gałęzi należy zachować ostrożność przed odbiciem.** W przypadku zwolnienia naprężenia zgromadzonego we włókna drzewna gałąź może uderzyć operatora i/ lub pozbawić kontroli nad pilarką.

**Szczególną ostrożność należy zachować podczas cięcia krzewów i młodych drzewek.** Smukły materiał może pochwytać łańcuch i pchnąć pilarkę w kierunku operatora lub wytrącić go z równowagi.

**Przenosić pilarkę łańcuchową za przedni uchwyt, wyłączoną i z dala od ciała. Podczas transportu lub przechowywania pilarki należy zawsze zakładać osłonę prowadnicy łańcucha.** Prawidłowe trzymanie pilarki zmniejsza prawdopodobieństwo przypadkowego kontaktu z ruchomymi częściami pilarki.

**Przestrzegać instrukcji dotyczących smarowania, naciągania łańcucha oraz wymiany akcesoriów.** Nieprawidłowo naciągnięty lub nieprawidłowo nasmarowany łańcuch może zarówno pęknąć jak zwiększyć szansę odbicia w stronę operatora.

**Uchwyty należy utrzymywać suche, czyste i wolne od smarów i olejów.** Tłuste lub pokryte smarem uchwyty są śliskie i powodują utratę kontroli nad pilarką łańcuchową.

**Przecinać tylko drewno. Nie używać pilarki do pracy do której nie została przeznaczona. Na przykład: nie ciąć plastiku, betonu, lub niedrewnianych materiałów budowlanych.** Stosowanie pilarki łańcuchowej do prac innych niż została przeznaczona może skutkować powstaniem niebezpiecznych sytuacji.

**Podczas pracy trzymać pilarkę za izolowane uchwyty, ponieważ łańcuch może zetknąć się z przewodem pod napięciem, w tym z własnym kablem zasilającym w przypadku pilarek zasilanych sieciowo.** Łańcuch stykający się z przewodem pod napięciem może spowodować, że metalowe części pilarki także znajdą się pod napięciem, co może spowodować porażenie elektryczne operatora.

### Przyczyny i zapobieganie zjawisku odbicia w stronę operatora.

Odbicie w stronę operatora może wystąpić wtedy kiedy koniec prowadnicy zetknie się z przedmiotem lub kiedy przecinane drewno zakleszczy pilarkę w rzazie. W pewnych przypadkach zetknięcie się końca prowadnicy z przedmiotem może spowodować gwałtowną reakcję podbijającą prowadnicę w górę i w kierunku operatora. Zakleszczenie w rzazie górnej krawędzi prowadnicy może gwałtownie skierować prowadnicę w kierunku operatora.

Każda z tych reakcji może spowodować utratę kontroli nad pilarką co może spowodować poważne obrażenia. Nie należy polegać wyłącznie na elementach bezpieczeństwa wbudowanych w pilarkę. Operator pilarki powinien podjąć kilka kroków w celu zapobiegnięcia wypadkom i obrażeniom podczas pracy.

Odbicie w kierunku operatora jest wynikiem niewłaściwego użycia i/ lub nieprawidłowych procedur lub warunków obsługi i może go uniknąć przez podjęcie odpowiednich środków ostrożności podanych poniżej:

**Utrzymywać pewny uchwyt obu rąk z kciukami i palcami zamykającymi się wokół uchwytów pilarki łańcuchowej, pozycja ciała i ramion powinna pozwalać na przeciwstawienie się siłom powstającym podczas odbicia.** Jeżeli zostaną podjęte odpowiednie środki ostrożności, to siły odbicia mogą być kontrolowane przez operatora. Nie należy pozwalać na swobodny ruch pilarki.

**Nie należy sięgać zbyt daleko oraz ciąć powyżej wysokości barków.** Pomoże to zapobiec niezamierzonemu zetknięciu się końca prowadnicy i umożliwi lepszą kontrolę nad pilarką w niespodziewanych sytuacjach.

**Stosować zamienniki prowadnicy i łańcucha tylko wyszczególnione przez producenta.** Nieprawidłowy zamiennik prowadnicy i łańcucha może spowodować pęknięcie łańcucha i/ lub zjawisko odbicia.

**Przestrzegać instrukcji podanych przez producenta dotyczących ostrzenia i konserwacji łańcucha.** Zmniejszenie głębokości rowka prowadnicy łańcucha może prowadzić do zwiększania prawdopodobieństwa wystąpienia zjawiska odbicia.

Zabronione jest wystawianie pilarki na działanie opadów atmosferycznych oraz użytkowanie jej w atmosferze podwyższonej wilgotności. Zabronione jest także użytkowanie pilarki w atmosferze o zwiększonym ryzyku pożaru lub wybuchu.

Podczas pracy należy unikać kontaktu z uziemionymi, przewodzącymi i nieizolowanymi przedmiotami, takimi jak rury, grzejniki czy chłodziarki. Podczas gdy pilarka nie jest użytkowana, należy ją przechowywać w suchym, zamkniętym miejscu, niedostępnym osobom postronnym.

Należy używać łańcucha tnącego przystosowanego do danego obciążenia. Nie stosować łańcuchów tnących przeznaczonych do lekkiej pracy, do pracy przy dużym obciążeniu.

Podczas wymiany, napraw i regulacji łańcucha tnącego zawsze zakładać rękawice ochronne.

Podczas transportu pilarki należy się upewnić, że została ona odłączona od źródła zasilania. Pilarki zasilane sieciowo należy

odłączyć od gniazdka, od pilarek zasilanych akumulatorowo należy odłączyć akumulator. Na prowadnicę z łańcuchem tnącym musi być założona osłona. Pilarkę należy przenosić prowadnicą skierowaną do tyłu.

Nie przenosić pilarki zasilanej sieciowo trzymając ją za kabel zasilający. Nie odłączać wtyczki od gniazdka ciągnąc za kabel zasilający.

Należy unikać przypadkowego włączenia pilarki. W przypadku przenoszenia pilarki podłączanej do sieci lub z podłączonym akumulatorem należy palce trzymać z dala od włącznika zasilania.

Zawsze zakładać odpowiednie, przylegające do ciała ubranie ochronne.

Pracować pilarką zawsze trzymając ją obiema rękami. Podczas pracy zabezpieczyć luźne kawałki drewna, tak żeby uniemożliwić im ruch, na przykład przez umieszczenie w koźle. Należy unikać cięcia drewna umieszczonego na ziemi. Unikać obróbki drewna niezabezpieczonego przed przemieszczaniem się podczas cięcia.

Podczas pracy nie trzymać pilarki powyżej ramion. Nie pracować pilarką stojąc na drabinie. Przyjąć taką postawę podczas pracy, aby nie było potrzeby wyciągania rąk na pełną długość.

Utrzymywać łańcuch w czystości. Łańcuch musi być naostrzony i nasmarowany. Zapewni to wydajniejszą i bezpieczniejszą pracę. Łańcuch można naostrzyć w wyspecjalizowanym serwisie. Przed każdym użyciem należy sprawdzić stan łańcucha. W przypadku stwierdzenia pęknięć, powyłamywanych zębów lub jakichkolwiek innych uszkodzeń należy, przed rozpoczęciem pracy, wymienić łańcuch na nowy.

W przypadku stwierdzenia jakichkolwiek uszkodzonych lub zepsutych elementów pilarki. Należy zaprzestać lub nie podejmować pracy. Uszkodzone elementy muszą zostać wymienione przed rozpoczęciem pracy.

Pilarkę należy użytkować zgodnie z przeznaczeniem, pilarka służy tylko do cięcia drewna. Podczas pracy należy uważać na elementy metalowe lub kamienie, które mogą być w obrabianym drewnie.

Należy stosować tylko oryginalne części zamienne. Nie stosowanie oryginalnych części zamiennych może zwiększyć ryzyko awarii i prowadzić do obrażeń ciała.

Pilarkę należy naprawiać tylko w autoryzowanych przez producenta serwisach. Stosujących oryginalne części zamienne. Pozwoli to zminimalizować ryzyko wypadków i uszkodzeń sprzętu.

## OBSŁUGA PRODUKTU

### *Przygotowanie pilarki do pracy*

Uwaga! Przed wszystkimi czynnościami montażowymi i regulacyjnymi należy odłączyć pilarkę od zasilania. Pilarki zasilane sieciowo należy odłączyć od gniazdka, od pilarek zasilanych akumulatorowo należy odłączyć akumulator.

Przed pierwszym użyciem należy zamontować prowadnicę i łańcuch tnący.

Ze względu na ostre krawędzie łańcucha, montaż należy przeprowadzać go w rękawicach ochronnych.

Odkręcić pokrętkę blokującą lub nakrętkę tak, aby było możliwe zdjęcie całego panelu bocznego.

Przekręcić pokrętkę napięcia łańcucha tak, aby prowadnica znalazła się w maksymalnym tylnym położeniu, ułatwi to zakładanie łańcucha.

Zamontować prowadnicę i łańcuch w sposób pokazany na zdjęciu (II).

Upewnić się, że łańcuch i prowadnica zostały założone we właściwym kierunku. Kształt i kierunek ogniw widoczny na obudowie pilarki oraz na prowadnicy powinien odpowiadać kształtowi i kierunkowi łańcucha. Jeżeli na ogniwach łańcucha jest widoczne oznaczenie kierunku ruchu łańcucha, to powinno mieć ono ten sam kierunek co oznaczenie na obudowie i prowadnicy.

Nie należy jeszcze napinać łańcucha, ale należy się upewnić, że łańcuch trafia w szczelinę prowadnicy oraz w zęby na kole napędowym. Zamontować panel boczny i dokręcić pokrętkę blokady. Jednak tak, aby nie zablokować możliwości ruchu prowadnicy.

Kręcąc pokrętkę napięcia łańcucha wyregulować napięcie łańcucha. Dokręcić pokrętkę blokady. Sprawdzić naciąg łańcucha. W tym celu należy położyć pilarkę i unieść ją trzymając za środkową część łańcucha (III). Podczas tej próby łańcuch w miejscu trzymania powinien się unieść ponad prowadnicę od 3 do 4 mm. Jeśli łańcuch jest naciągnięty zbyt mocno lub zbyt słabo, należy poluzować nieco pokrętkę blokady i ustawić ponownie stopień napięcia łańcucha. Stan napięcia łańcucha należy sprawdzać także, co 10 minut pracy.

Przed podłączeniem pilarki do zasilania pilarki należy sprawdzić jej stan techniczny. W przypadku wykrycia jakichkolwiek uszkodzeń zabronione jest podłączanie jej do zasilania przed usunięciem uszkodzeń.

W przypadku gdy pilarka jest zasilana jednofazowym prądem przemiennym o napięciu 230 V i częstotliwości 50 Hz. Gniazdo sieciowe zasilające pilarkę powinno być zabezpieczone przez bezpiecznik różnicowo-prądowy o prądzie zadziałania 30 mA lub mniej.

### *Uzupełnianie oleju (IV)*

Uwaga! Przed wszystkimi czynnościami montażowymi i regulacyjnymi należy odłączyć pilarkę od zasilania. Pilarki zasilane sieciowo należy odłączyć od gniazdka, od pilarek zasilanych akumulatorowo należy odłączyć akumulator.

Do smarowania łańcucha i mechanizmów pilarki należy stosować tylko olej przeznaczony do takich zastosowań. Do smarowania nie można stosować zużytego oleju silnikowego. Nie spełnia on swojego zadania, co może prowadzić do uszkodzenia mechanizmu pilarki.

Upewnić się, że w pojemniku jest olej smarujący. Pilarkę położyć na poziomej powierzchni, sprawdzić wskaźnik oleju. Poziom

oleju nie może być niższy niż wskazanie minimalnej ilości. Jeżeli nie ma takiego wskaźnika, za poziom odniesienia należy przyjąć dolną krawędź wskaźnika ilości oleju.

Zabronione jest użytkowanie pilarki bez napełnionego zbiornika oleju. Grozi to uszkodzeniem łańcucha, prowadnicy oraz mechanizmów pilarki. Zaleca się, aby uruchamianie i praca pilarką odbywała się, co najmniej 3 metry od miejsca uzupełniania oleju. Uzupełnianie oleju należy prowadzić z dala od źródeł ognia i ciepła.

W celu uzupełnienia oleju należy odkręcić korek zbiornika oleju, wlać olej do zbiornika, tak aby poziom oleju zrównał się ze znacznikiem wskazującym maksymalny poziom oleju lub górną krawędzią wskaźnika poziomu oleju, następnie mocno i pewnie zakręcić korek zbiornika. W przypadku rozlania oleju należy dokładnie powycierać jego resztki przed podłączeniem pilarki do zasilania.

#### *Przygotowanie miejsca pracy*

Przed przystąpieniem do cięcia pilarką, należy odpowiednio przygotować miejsce pracy tak, aby zminimalizować ryzyko wystąpienia zagrożeń, jakie towarzyszą pracy pilarką łańcuchową. Należy się upewnić, że w miejscu pracy będą przebywały tylko osoby uprawnione.

W przypadku ścinania drzew należy wyznaczyć strefy zagrożenia i drogi ucieczki. Strefa w promieniu 180° wokół planowanej płaszczyzny upadku drzewa oraz strefa o promieniu 90° w kierunku przeciwnym do planowanej płaszczyzny upadku drzewa, są traktowane jako strefy niebezpieczne. Pozostałe strefy tworzą drogi ucieczki (V). Należy także pamiętać, że padające drzewo może przewrócić także następne drzewa. Dlatego następne stanowisko pracy nie może znajdować się bliżej niż 2,5 wysokości ścinanego drzewa (VI).

Z miejsca pracy należy mieć dobrą widoczność, dlatego należy zachować szczególną ostrożność przy ścinaniu drzew w trudnych warunkach terenowych np. w górach.

Nie wolno rozpoczynać pracy podczas opadów atmosferycznych oraz w przypadku dużej wilgotności powietrza, np. mgły.

Należy założyć odzież ochronną oraz środki ochrony osobistej.

Przed rozpoczęciem ścinania należy przeprowadzić próbę cięcia drewna w bezpiecznych warunkach na przykład ułożonego na koźle.

Należy unikać cięcia drutów, młodych drzew i belek drewnianych.

Nie wolno stać na przecinanym drewnie.

#### *Podłączanie pilarki do zasilania*

Podłączyć wtyczkę kabla zasilającego do przedłużacza, a przedłużacz do gniazdka sieciowego.

#### *Uruchamianie pilarki*

Upewnić się, że hamulec odbiciowy znajduje się w tylnej pozycji.

Zdjąć osłonę z prowadnicy i łańcucha.

Chwycić lewą ręką uchwyt przedni, prawą chwycić uchwyt tylny.

Upewnić się, że prowadnica i łańcuch nie stykają się z żadnym przedmiotem i powierzchnią.

Nacisnąć kciukiem przycisk blokady włącznika znajdujący się na rękojeści.

Nacisnąć włącznik i przytrzymać go w tej pozycji. Przycisk blokady można zwolnić.

Zanim przystąpi się do ciecienia poczekać aż silnik osiągnie pełne obroty oraz upewnić się, że łańcuch płynnie przesuwają się po prowadnicy. W przypadku usłyszenia jakichś podejrzanych dźwięków lub wycucia wibracji należy natychmiast wyłączyć pilarkę przez zwolnienie włącznika.

Wyłączanie pilarki odbywa się przez zwolnienie nacisku na włącznik.

Zabronione jest wyłączanie pilarki przez uruchamianie hamulca odbiciowego.

Po zatrzymaniu się łańcucha pilarkę należy odłączyć od sieci i poddać konserwacji.

#### *Praca pilarką*

Osoby, które mają zamiar pracować po raz pierwszy pilarką łańcuchową powinny przed rozpoczęciem pracy zasięgnąć porady na temat pracy i bezpieczeństwa od wykwalifikowanego operatora pilarki. A pierwsze prace pilarką powinny polegać na cięciu przygotowanych kłód umieszczonych w koźle.

Podczas pracy należy przestrzegać podstawowych zasad bezpieczeństwa pracy. Należy także brać pod uwagę możliwość odbicia pilarki w stronę obsługującego. Pilarka może odbić w stronę obsługi w przypadku, gdy łańcuch tnący natrafi na opór.

Aby zminimalizować to ryzyko należy:

Zwracać uwagę na położenie szczytu prowadnicy podczas cięcia. Nie wolno ciąć górną ćwiartką szczytu prowadnicy (VII).

Należy ciąć tylko łańcuchem, który przesuwają się po dolnej części prowadnicy. Podczas przecinania drewna można wykorzystać dolny ząb zderzaka jako zaczep osi obrotu pilarki (VIII).

Do ciętego drewna przykładają tylko już uruchomioną pilarkę. Nie uruchamiać pilarki po uprzednim przyłożeniu jej do obrabianego drewna.

Podczas pracy nie unosić pilarki na wysokość ramion lub wyżej (IX).

Nie stać w płaszczyźnie cięcia. Pozwoli to zmniejszyć ryzyko obrażeń w przypadku odbicia pilarki (X).

Zawsze, podczas pracy, należy trzymać pilarkę za pomocą obu rąk.

Upewnić się, że łańcuch jest zawsze naostrzony i właściwie napięty.

## PORADY PRZYDATNE PRZY PRACY PILARKĄ

Podczas cięcia należy przyjąć wygodną pozycję oraz zapewnić sobie pełną swobodę ruchu.

Przy odcinaniu gałęzi i konarów nie należy ich ciąć przy samym pnieniu, ale w odległości około 15 cm od pnia. Należy wykonać dwa nacięcia na głębokość równą 1/3 średnicy gałęzi w odległości około 8 cm od siebie. Jedno nacięcie od dołu, drugie od góry. Następnie naciąć gałąź tuż przy pnieniu na głębokość równą 1/3 średnicy gałęzi. Dokończyć cięcie tnąc gałąź tuż przy pnieniu od góry. Nie wolno odcinać gałęzi tnąc od dołu (XI).

Podczas ścinania drzewa trzeba wcześniej przygotować miejsce ścinki w sposób opisany powyżej. Ponadto należy przygotować bezpieczne podłoże przy cięciu drzewa. Podczas upadku drzewa należy stanąć w bezpiecznej odległości z boku do płaszczyzny upadku drzewa. Wybierając drogę upadku drewna należy uwzględnić takie czynniki jak ukształtowanie terenu, środek ciężkości drzewa, rozkład korony drzewa oraz kierunek wiatru. Aby właściwie przygotować drzewo do ścinki należy wykonać nacięcie w pnieniu na głębokość 1/3 średnicy pnia po stronie, w którą ma drzewo upaść, a następnie naciąć kolejne pod kątem 45 stopni do pierwszego. Tak, aby wyciąć z pnia „klin”. Od drugiej strony pnia rozpocząć cięcie prostopadłe do osi pnia, nieco wyżej (ok. 4 cm) niż podstawa wyciętego „kлина”. Nie należy przecinać pnia. Należy zostawić odcinek o długości ok. 1/10 średnicy pnia. Następnie wprowadzić klin do rozszczepiania drzewa w rozcięciu po przeciwnej stronie do planowanej strony upadku drzewa (XII).

Jeżeli już w trakcie cięcia nastąpi upadek drzewa, należy wyciągnąć piłę z pnia i oddalić się przygotowaną drogą ucieczki na bezpieczną odległość.

W przypadku zaklinowania się pilarki podczas przecinania pnia, nigdy nie wolno jej zostawiać z uruchomionym silnikiem w tej pozycji. Należy wyłączyć silnik pilarki, odłączyć pilarkę od zasilania i za pomocą klinów wydobyć pilarkę z pnia.

Podczas dzielenia ściętego już drzewa na kawałki należy przestrzegać poniższych zasad. Umieszczają drewno na koźle lub podstawkach tak, aby odcinany kawałek mógł opaść swobodnie na ziemię bez spowodowania zaklinowania pilarki. W przypadku zaklinowania pilarki, należy postępować w sposób opisany powyżej. Nie wolno dotykać pilarką do ziemi ani dopuścić do zabrudzenia jej ziemią.

Stosowanie pilarki do formowania żywoplotu lub ścinania krzaków jest zabronione.

W przypadku pracy na zboczu należy podczas pracy pozostawać powyżej przecinanego drewna.

Podczas przecinania naprężonego drzewa należy zachować szczególną ostrożność i jeśli to możliwe powierzyć tę czynność wykwalifikowanemu drwalowi. Podczas cięcia drewna, które jest naprężone i podparte na obu końcach należy naciąć je od góry na głębokość równą 1/3 średnicy, a następnie dokończyć cięcie tnąc od dołu.

W przypadku, gdy drewno jest podparte tylko na jednym końcu, należy naciąć drewno od spodu na głębokość równą 1/3 średnicy, a następnie dokończyć cięcie tnąc od góry (XIII).

W ten sposób zmniejszy się ryzyko zakleszczenia pilarki podczas cięcia.

### *Przewody przedłużające (przedłużacze)*

Przewody przedłużające (przedłużacz) muszą być dostosowane do używania poza pomieszczeniami zamkniętymi.

Żyły przedłużacza muszą mieć przekrój co najmniej równy przekrojowi żył kabla zasilającego urządzenie. Moc znamionowa jaką jest w stanie przenieść przedłużacz musi być co najmniej równa mocy pobieranej przez urządzenie.

## KONSERWACJA I PRZECHOWYWANIE PRODUKTU

Uwaga! Przed rozpoczęciem jakiegokolwiek czynności opisanej poniżej należy odłączyć pilarkę od zasilania. Pilarki zasilane sieciovą należy odłączyć od gniazdka, od pilarek zasilanych akumulatorowo należy odłączyć akumulator.

Po każdym użyciu należy dokonać przeglądu stanu pilarki ze szczególnym uwzględnieniem drożności otworów wentylacyjnych.

Należy sprawdzić ułożenie wszystkich elementów pilarki. Ewentualne luźne połączenia śrubowe dokręcić. Sprawdzić napięcie i stan łańcucha. W przypadku zauważenia jakichkolwiek uszkodzeń łańcucha należy go wymienić na nowy. Zabronione jest używanie pilarki z uszkodzonym łańcuchem!

Zbyt luźny łańcuch może spaść z prowadnicy, co może spowodować obrażenia u osoby obsługującej pilarkę. Łańcuch musi być też właściwie naostrzony, ponieważ wymaga to odpowiedniego doświadczenia i narzędzi, zalecane jest, aby ostrzenie przeprowadzić w specjalistycznym serwisie. Należy uzupełnić braki oleju w zbiorniku. Obudowę pilarki należy czyścić miękką suchą szmatką. Obudowę należy wyczyścić z resztek drewna, oleju, smaru oraz innych zanieczyszczeń. Pilarkę należy przechowywać w suchym, zamkniętym pomieszczeniu, odłączoną od sieci elektrycznej.

Uwaga! Podczas przechowywania pilarki może wydobywać się niewielka ilość oleju z systemu smarowania łańcucha, jest to normalny objaw i nie ma wpływu na poziom oleju w zbiorniku oraz nie jest objawem uszkodzenia.

Pilarkę należy przechowywać w miejscach zacienionych, suchych i wyposażonych w odpowiednią wentylację zapobiegającą kondensacji pary wodnej. Miejsce powinno być niedostępne dla osób postronnych zwłaszcza dzieci. W trakcie przechowywania prowadnica i łańcuch zawsze powinny być zabezpieczone osłoną.

## PRODUCT CHARACTERISTICS

The chainsaw is only intended for cutting wood. The chainsaw electric drive allows it to be used under a canopy or near buildings. It can be used for cutting trees, but due to the hazard, it is required that an experienced user performs the cutting operation. Because a correct, reliable, and safe operation of the device depends on proper use, follow the guidelines below.

**Read this entire instructions manual before the first use of the tool and keep it for future reference.**

The supplier shall not be held liable for any damage or injury resulting from improper use of the device, failure to observe the safety regulations and recommendations of this manual. Use of the tool for purposes other than those for which it was intended shall cause the loss of the user's rights to a warranty and statutory warranty.

## PRODUCT EQUIPMENT

The chainsaw is supplied complete but requires assembly before first use.

The chainsaw includes:

- chain guide bar
- cutting chain
- guide bar guard

## TECHNICAL DATA

Parameter	Unit	Value
Catalogue No.		YT-84870
Rated voltage	[V~]	230-240
Rated frequency	[Hz]	50
Rated power	[W]	2000
Chain speed	[m/s]	13
Guide bar length	[mm / °]	400/16
Chain scale	[mm]	8.255
Chain spacing	[mm]	19
Chain type		91PJ056X Oregon
Chain guide bar type		516480, Oregon
Guide link width	[mm / °]	1.47/0.058
IEC protection class		II
Oil tank capacity	[ml]	110
Weight (without the guide bar and chain)	[kg]	4.14
Noise level		
- L <sub>pa</sub> (pressure)	[dB] (A)	90.2 ± 3.0
- L <sub>wa</sub> (power)	[dB] (A)	103.2 ± 3.0
Vibration — main handle/additional handle	[m/s <sup>2</sup> ]	8.393 ± 1.5 / 6.002 ± 1.5
Protection rating		IPX0

## GENERAL WARNINGS FOR THE SAFETY OF MACHINES

**Warning! Read all safety warnings, illustrations and specifications provided with this machine.** Failure to do so may result in electric shock, fire or serious injury.

**Keep all warnings and instructions for future reference.**

The term "machine" used in warnings applies to all machines driven by power both wired and wireless.

### Workplace safety

**Keep the workplace well-lit and clean.** Disorder and poor lighting can be causes of accidents.

**Do not work with machines in an environment with an increased risk of explosion, containing flammable liquids, gases or vapors.** Power machines generate sparks that can ignite dust or fumes.

**Children and third persons should not be allowed to enter the workplace.** Loss of concentration can result in loss of control.

### Electrical safety

**The plug of the electric cable must match the power socket. You must not modify the plug in any way. Do not use any plug adapters with earthed machines.** An unmodified plug that fits the outlet reduces the risk of electric shock.



**Avoid contact with earthed surfaces such as pipes, radiators and coolers.** Grounding the body increases the risk of electric shock. **Do not expose machines to contact with atmospheric precipitation or moisture.** Water and moisture that gets inside the machine increases the risk of electric shock.

**Do not overload the power cable. Do not use the power cord to carry, pull or unplug the power plug from the power outlet.** **Avoid contact of the power cable with heat, oils, sharp edges and moving parts.** Damage or entanglement of the power cord increases the risk of electric shock.

**In the case of working outside closed rooms, use extension cords intended for work outside closed rooms.** The use of an extension cord adapted for outdoor use reduces the risk of electric shock.

**When using a machine in a humid environment is unavoidable as a protection against supply voltage use a residual current device (RCD).** The use of RCD reduces the risk of electric shock.

### Personal safety

**Stay alert, pay attention to what you do and keep common sense while working with the machine. Do not use a machine when you are tired or under the influence of alcohol or medication.** Even a moment of inattention while working can lead to serious personal injury.

**Use personal protective equipment. Always wear eye protection.** The use of personal protective equipment such as dust masks, anti-slip safety shoes, helmets and hearing protection reduce the risk of serious personal injury.

**Prevent accidental operation. Make sure that the electric switch is in the "off" position before connecting to the power supply and / or battery, lifting or moving the machine.** Moving the machine with the finger on the switch or powering the machine, when the switch is in the "on" position can lead to serious injuries.

**Before turning on the machine remove any keys and other tools that were used to adjust it.** The key left on the rotating parts of the machine can lead to serious injuries.

**Do not reach and do not lean too far. Keep the right attitude and balance all the time.** This will allow easier control over the machine in case of unexpected work situations.

**Dress accordingly. Do not wear loose clothing or jewelry. Keep your hair and clothing away from moving parts of the machine.** Loose clothing, jewelry or long hair can be caught by moving parts.

**If the devices are fitted for the connection of dust extraction or dust collection, make sure that they are connected and used properly.** The use of dust extraction reduces the risk of dust hazards.

**Do not let the experience acquired from frequent use of the machine resulted in carelessness and ignoring safety rules.** Carefree action can cause serious injuries in a fraction of a second.

### Use and care of the machine

**Do not overload the machine. Use the machine appropriate for the selected application.** The right machine will provide a better and safer job if used according to the designed load.

**Do not use the machine, if the electric switch does not allow switching on and off.** Machine, which cannot be controlled by means of a power switch is dangerous and must be returned for repair.

**Disconnect the plug from the power socket and / or remove the battery if it is detachable from the machine before adjusting, changing accessories or storing the machine.** Such preventive measures will allow you to avoid accidentally turning on the power machine.

**Keep the tool out of the reach of children, do not let people who do not know how to operate the machine or these instructions use a machine.** Machines are dangerous in the hands of untrained users.

**Maintain machines and accessories. Check the machine for mismatches or jams of moving parts, damage to parts and any other conditions that may affect the operation of the power machine. Damage must be repaired before using the machine.** Many accidents are caused by incorrectly maintained machines.

**Keep cutting tools sharp and clean.** Properly maintained cutting tools with sharp edges are less prone to jamming and are easier to control when working.

**Use power machines, accessories and inserted tools etc. in accordance with these instructions, taking into account the type and conditions of work.** The use of tools for work other than designed is likely to result in a dangerous situation.

**Handles and gripping surfaces must be dry, clean and free from oil and grease.** Slippery handles and gripping surfaces do not allow for safe operation and control of the machine in dangerous situations.

### Repairs

**Repair the machine only in authorized facilities using only original spare parts.** This ensures proper operation safety of the power tool.

### ADDITIONAL SAFETY INSTRUCTIONS

**While working with the chainsaw, keep all parts of the body away from the chain. Make sure that the chain is not in contact with anything before starting the chainsaw.** A moment's distraction while working with a chainsaw can lead to cloth or body part entangling in the chainsaw chain.

**Always hold the chainsaw with your right hand by the back handle and with your left hand by the front handle.** Holding

the chainsaw in the opposite way should never happen, as it increases the risk of injury.

**Wear safety glasses and hearing protectors. It is also recommended to use head, hands, legs, and foot protections.** Appropriate protective clothing reduces the risk of injury due to contact with waste or accidental contact with the chain.

**Do not operate the chainsaw while on a tree.** Working with the chainsaw while on the tree may result in injuries.

**Always maintain a proper posture and work with the chainsaw standing on a still, safe, and level surface.** A slippery or unstable surface, e.g., a ladder, may result in a loss of balance or control of the chainsaw.

**Exercise caution in terms of a kickback when cutting a tensioned branch.** If the tension accumulated in the wood fibres is released, the branch may strike the operator or make him/her lose control of the chainsaw.

**Take special care when cutting shrubs and young trees.** Slim material can nip the chain and push the chainsaw towards the operator or unbalance him/her.

**Handle the chainsaw by the front handle, turned off and away from the body. Always put on the chain guide bar guard when transporting or storing the chainsaw.** Correct holding of the chainsaw reduces the likelihood of accidental contact with moving parts of the chainsaw.

**Observe the instructions for lubricating, tensioning the chain, and changing accessories.** An improperly tensioned or lubricated chain can break and increase the chance of kickback towards the operator.

**Keep handles dry, clean, and free of grease and oil.** The greasy or grease-coated handles are slippery and cause control loss of the chainsaw.

**Cut wood only. The use of the chainsaw for other purposes than that intended is not allowed. For example: do not cut plastic, concrete, or non-wooden construction materials.** Using the chainsaw for works other than that intended may result in dangerous situations.

**When working, hold the chainsaw by the insulated handles, as the chain may come into contact with a live wire, including its power cord in case of mains-powered saws.** When the chain is in contact with a live wire, this may cause the chainsaw's metal parts to become live, leading to electrocution to the operator.

#### **Causes and prevention of kickback towards the operator.**

A kickback towards the operator may occur when the guide bar's end is in contact with an object or the cut wood jams the chainsaw in the kerf. In some cases, contact between the end of a guide bar and an object can cause a violent reaction driving the guide bar up and towards the operator. Jam in the guide bar upper edge kerf can suddenly point the guide bar towards the operator.

These reactions can result in a loss of control of the chainsaw, leading to serious injuries. Do not rely only on safety elements built in the chainsaw. The chainsaw operator should take some steps to prevent accidents and injuries during work.

A kickback towards the operator is the result of improper use or incorrect operating procedures or conditions. This can be avoided by taking the appropriate precautions listed below:

**Keep a firm grip of both hands with thumbs and fingers closing around the chainsaw handles. The position of the body and shoulders should allow withstanding forces arising during the kickback.** If appropriate precautions are taken, the kickback forces can be controlled by the operator. Do not allow the chainsaw to move freely.

**Do not reach too far and cut above shoulder height.** This will help prevent unintentional contact with the end of the guide bar and allow better control of the chainsaw in unexpected situations.

**Use guide bar and chain replacements only as specified by the manufacturer.** Incorrect replacement of the guide bar and chain may cause chain breakage or kickback.

**Observe the instructions given by the manufacturer regarding the chain sharpening and maintenance.** Reducing the depth of the chain guide bar groove can lead to an increased probability of kickback.

It is forbidden to expose the chainsaw to precipitation and use it in an atmosphere of increased humidity. It is also forbidden to use the chainsaw in an atmosphere with an increased risk of fire or explosion.

Avoid contact with grounded, conductive, and non-insulated objects such as pipes, radiators, or refrigerators during operation. When not in use, store the chainsaw in a dry and closed room inaccessible to unauthorised persons.

Use the cutting chain adapted to the given load. Do not use cutting chains designed for light or heavy-duty work.

Always wear protective gloves when replacing, repairing, and adjusting the cutting chain.

Make sure that the chainsaw has been disconnected from the power supply during transport. Disconnect the mains-powered chainsaws from the socket. In the case of the battery-powered chainsaws, disconnect their battery. A guard must be fitted on the cutting chain guide bar. Handle the chainsaw with the guide bar pointing back.

Do not handle the mains-powered chainsaw by its power cord. Do not disconnect the plug from the socket by pulling the power cord.

Avoid accidental starting of the chainsaw. When handling the chainsaw connected to the mains or with the battery connected, keep your fingers away from the power switch.

Always wear appropriate protective clothing that adheres to the body.

Operate the chainsaw holding it with both hands. When working, secure loose pieces of wood so that they cannot move, for example, by placing them in a saw-horse. Avoid cutting wood that lays on the ground. Avoid processing wood that is not protected against movement during cutting.

Do not hold the chainsaw above your arms during operation. Do not operate the chainsaw while standing on the ladder. During work, adopt such a posture to eliminate the need to extend the hands to the full length.



Keep the chain clean. The chain must be sharpened and lubricated. This will ensure more efficient and safer work. The chain can be sharpened in a specialised service centre. Check the condition of the chain before each use. In the event of cracks, broken teeth, or any other damage, replace the chain with a new one before starting work.

In case of finding any damaged or broken chainsaw parts, stop working or do not start working. It is essential to replace damaged parts before starting work.

Use the chainsaw as intended. The chainsaw is designed only for cutting wood. When working, watch out for metal elements or stones that may be in the processed wood.

Use original spare parts only. Failure to use original spare parts may increase the risk of failure and lead to injuries.

The chainsaw should be repaired only in service centres authorised by the manufacturer using original spare parts. This will minimise the risk of accidents and damage to the equipment.

## PRODUCT OPERATION

### *Preparing the chainsaw for operation*

Caution! Unplug the chainsaw from the power supply before performing any assembly and adjustment work. Disconnect the mains-powered chainsaws from the socket. In the case of the battery-powered chainsaws, disconnect their battery.

Mount the guide bar and cutting chain before first use.

Due to the sharp edges of the chain, perform the assembly wearing protective gloves.

Unscrew the locking knob or nut so that the entire side panel can be removed.

Turn the chain tension knob so that the guide bar is in the maximum back position — this will facilitate the chain installation.

Mount the guide bar and chain as shown in the picture (II).

Make sure that the chain and guide bar are fitted in the correct direction. The shape and direction of the links visible on the chainsaw housing should correspond to the chain's shape and direction. If there is a visible movement direction indication on the chain links, it should have the same direction as the indication on the housing and guide bar.

Do not tension the chain yet, but make sure that the chain fits the guide bar slot and the teeth on the drive wheel. Mount the side panel and tighten the locking knob. However, do it so as not to block the possibility of the guide bar movement. Adjust the chain tension by turning the chain tension knob. Tighten the locking knob. Check the chain tension. To do this, set the chainsaw down and lift it by holding the middle part of the chain (III). During this test, the chain should lift above guide bar by 3 to 4 mm in the spot where it is held. If the chain is tightened too tight or too loose, loosen the locking knob a little and reset the chain tension. The chain tension should also be checked every 10 minutes of operation.

Check the technical condition of the chainsaw before connecting it to the power supply. If any damage is detected, it is forbidden to connect it to the power supply before removing the damage.

In case the chainsaw must be powered with one-phase alternating current with voltage 230 V and frequency 50 Hz, the mains socket powering the chainsaw should be protected with a ground-fault circuit interrupter with a tripping current 30 mA or less.

### *Oil topping-up (IV)*

Caution! Unplug the chainsaw from the power supply before performing any assembly and adjustment work. Disconnect the mains-powered chainsaws from the socket. In the case of the battery-powered chainsaws, disconnect their battery.

For lubricating the chain and chainsaw mechanisms, use only oil intended for such purposes. It is forbidden to use worn-out motor oil. It does not fulfil its purpose, which can lead to damage to the chainsaw mechanism.

Make sure that there is lubricating oil in the tank. Place the chainsaw on the horizontal surface and check the oil indicator. The oil level cannot be lower than the minimum indication. If there is no such indicator, the lower edge of the oil level indicator should be taken as the reference level.

It is forbidden to use the chainsaw with the empty oil tank. This can damage the chain, guide bar, and mechanisms of the chainsaw. It is recommended to start and operate the chainsaw at least 3 meters from the place where the oil topping-up procedure was performed. Perform oil topping-up away from fire and heat sources.

To top up the oil, unscrew the oil tank cap, pour the oil inside the tank so the oil level levels out with a mark indicating the maximum oil level or upper edge of the oil level indicator, then screw the tank cap firmly and securely. In case of spilling the oil, thoroughly wash off any debris before connecting the chainsaw to the power supply.

### *Preparing the workplace*

Before cutting with the chainsaw, properly prepare the workplace to minimise the risks associated with the chainsaw's operation. Make sure that only authorised persons are present at the workplace.

In the case of tree felling, danger zones and escape routes should be designated. A zone with a radius of 180° around the planned tree fall plane and a zone with a radius of 90° in the opposite direction to the planned tree fall plane are treated as danger zones. The remaining zones form escape routes (V). Remember that a falling tree can also overturn other trees. Therefore, the next workstation must not be closer than 2,5 x the height of the felled tree (VI).

Ensure good visibility from the workplace; that is why take special care when cutting trees in difficult terrain conditions, e.g., mountains.

It is forbidden to start work during precipitation and in case of high air humidity, e.g., fog.

Wear protective clothing and personal protective equipment.

Before starting cutting, perform a trial wood cut in safe conditions, e.g., cutting wood placed on the saw-horse.

Avoid cutting wires, young trees, and wooden beams.

Do not stand on cut wood.

#### *Connecting the chainsaw to the power supply*

Plug the power cord plug into an extension cord and the cord into the mains socket.

#### *Starting the chainsaw*

Make sure that the kickback brake is in the rear position.

Remove the guard from the guide bar and chain.

Grasp the front handle with your left hand and the back handle with your right hand.

Make sure that the guide bar and chain do not come into contact with any object or surface.

Press the power switch lock button on the handle with your thumb.

Press and hold the power switch in this position. The lock button can be released.

Before cutting, wait until the motor is at full speed and make sure that the chain runs smoothly along the guide bar. If you hear any suspicious sounds or vibration, turn the chainsaw off immediately by releasing the power switch.

The chainsaw is turned off by releasing the power switch.

It is forbidden to turn the chainsaw off by applying the kickback brake.

Unplug the chainsaw from the mains and proceed with maintenance once the chain has stopped.

#### *Working with the chainsaw*

Persons who intend to work with a chainsaw for the first time should seek advice on work and safety from a qualified chainsaw operator before starting work. The first works with the chainsaw should consist of cutting the prepared logs placed on the saw-horse. During work, observe the basic occupational safety principles. Consider also the possibility of kickback in the operator's direction. The chainsaw may kickback in the operator's direction when the cutting chain encounters resistance.

To reduce this risk:

Pay attention to the placement of the guide bar top when cutting. It is forbidden to cut with the upper quarter of the guide bar top (VII).

Cut only with the chain which moves along the bottom part of the guide bar. When cutting wood, the lower bumper tooth can be used as a hook for the chainsaw's axis of rotation (VIII).

Only apply the started chainsaw to the wood to be cut. Do not start the chainsaw after having applied it to the wood being processed.

When working, do not lift the chainsaw to arm height or higher (IX).

Do not stand in the cutting plane. This will reduce the risk of injury in case of kickback (X).

During work, always hold the chainsaw with both hands.

Make sure that the chain is always sharp and appropriately tensioned.

#### **TIPS FOR WORKING WITH THE CHAINSAW**

Take a comfortable position and ensure full freedom of movement when cutting.

When cutting branches and boughs, do not cut them at the trunk, but at a distance of about 15 cm from the trunk. Make two cuts to a depth of 1/3 of the branch diameter, approximately 8 cm apart. One cut from below, one from above. Then cut the branch just at the trunk to a depth equal to 1/3 of the branch diameter. Finish the process by cutting the branch at the trunk from above. Do not cut the branches by cutting from the bottom (XI).

When cutting a tree, prepare the felling site in advance as described above. Additionally, prepare a safe substrate for tree felling. When a tree falls, stand at a safe distance to the plane of the tree fall, on the side. When choosing the path of wood fall, take into account factors such as terrain topography, tree centre of gravity, tree crown pattern, and wind direction. To properly prepare the tree for felling, make a cut in the trunk to a depth of 1/3 of the trunk diameter on the side to which the tree is to fall, and then cut another at an angle of 45 degrees to the first so as to cut a "wedge" in the trunk. On the other side of the trunk, start cutting perpendicular to the trunk axis, slightly higher (approx. 4 cm) than the cut "wedge" base. Do not cut the trunk. Leave a section of approximately 1/10 of the trunk diameter. Then insert the wedge for splitting the tree into the cut on the opposite side to the planned side of the tree fall (XII).

If the tree already falls during cutting, pull the chainsaw out of the trunk and move away along the prepared escape route to a safe distance.

If the chainsaw gets stuck while cutting the trunk, never leave it in this position with the motor running. Turn off the chainsaw motor, unplug the chainsaw from the power supply, and use wedges to extract the chainsaw from the trunk.

When cutting a tree that has already been felled into pieces, follow the rules indicated below. Place the wood on the saw-horse or a stand so the cut piece can freely fall off to the ground without causing the chainsaw to jam. If the chainsaw is jammed, proceed as described above. Do not touch the ground with the chainsaw or allow it to be contaminated with soil.

It is forbidden to use a chainsaw to form hedges or shear bushes.

When working on a slope, stay above the cut wood.

Exercise particular caution when cutting a tensioned tree and entrust this activity to a qualified lumberjack, if possible. When cutting tensioned wood and supported on both ends, cut it from above to a depth of 1/3 of the diameter, and then finish the cut from the bottom.

If the wood is supported at only one end, cut the wood from the bottom to a depth of 1/3 of the diameter and then complete the cut by cutting from above (XIII).

This will reduce the risk of the chainsaw jamming during cutting.

#### *Extension cords*

Extension cords must be adapted for use outside confined spaces.

The extension cord cores must have a cross-section at least equal to the cross-section of the core of the device's power cord. The rated power that the extension cord can transfer must be at least equal to the power consumed by the device.

## **PRODUCT MAINTENANCE AND STORAGE**

Caution! Disconnect the chainsaw from the power supply before starting any activities described below. Disconnect the mains-powered chainsaws from the socket. In the case of the battery-powered chainsaws, disconnect their battery.

After each use, check the chainsaw condition paying particular attention to ventilation openings flow capacity.

Check the location of all chainsaw elements. Tighten all loose screw connections, if any. Check chain tension and condition. If any chain damages are found, replace it with a new one. It is forbidden to operate the chainsaw with a damaged chain!

Too loose a chain may fall off the guide bar, which can lead to injury to the chainsaw operator. Moreover, the chain must also be properly sharpened. As this requires appropriate experience and tools, it is recommended that a specialist service carries out the sharpening. Top up the oil in the tank. Clean the chainsaw housing with soft and dry cloth. Clean the chainsaw housing of the wood residues, oil, grease, and other contamination. Store the chainsaw disconnected from the mains in a dry, closed room.

Caution! During the chainsaw storage, a small amount of oil can escape from the chain lubrication system. This is a normal symptom and does not affect the oil level in the tank and is not a sign of damage.

Store the chainsaw in shaded, dry places with appropriate ventilation preventing steam condensation. The place should be inaccessible to unauthorised persons, especially children. During storage, the guide bar and chain should always be protected with a guard.

## PRODUKTBESCHREIBUNG

Die Kettensäge ist nur zum Schneiden von Holz bestimmt. Der elektrische Antrieb der Säge macht das Sägen unter dem Dach oder in der Nähe von Gebäuden möglich. Die Säge kann auch zum Fällen von Bäumen verwendet werden. Aufgrund der Gefährdung ist es jedoch erforderlich, dass das Fällen von einem erfahrenen Benutzer durchgeführt wird. Der korrekte, zuverlässige und sichere Betrieb des Gerätes hängt vom ordnungsgemäßen Produktgebrauch ab, deshalb:

**Lesen Sie vor Beginn der Arbeiten mit dem Werkzeug die gesamte Bedienungsanleitung durch und bewahren Sie sie für die weitere Nutzung auf.**

Der Lieferant haftet nicht für jegliche Schäden und Verletzungen, die durch unsachgemäße Verwendung des Gerätes, Nichtbeachtung der Sicherheitsvorschriften und Empfehlungen dieser Bedienungsanleitung entstehen. Die unsachgemäße Verwendung des Werkzeugs führt außerdem zum Erlöschen der Garantie- und Gewährleistungsansprüche.

## PRODUKTAUSSTATTUNG

Die Säge wird komplett geliefert, aber vor dem ersten Einsatz ist eine Montage erforderlich.

Mitgelieferter Zubehör:

- Kettenschwert
- Schneidekette
- Schutzabdeckung des Schwertes

## TECHNISCHE DATEN

Parameter	Maßeinheit	Wert
Katalog-Nr.		YT-84870
Nennspannung	[V~]	230-240
Nennfrequenz	[Hz]	50
Nennleistung	[W]	2000
Kettengeschwindigkeit	[m/s]	13
Schwertlänge	[mm / °]	400 / 16
Kettenteilung	[mm]	8,255
Kettenabstand	[mm]	19
Kettentyp		91PJ056X Oregon
Kettenschwerttyp		516480, Oregon
Breite des Führungsgliedes	[mm / °]	1,47 / 0,058
Schutzklasse		II
Öltankvolumen	[ml]	110
Gewicht (ohne Schwert und Kette)	[kg]	4,14
Lärmpegel		
- L <sub>WA</sub> (Schalldruckpegel)	[dB] (A)	90,2 ± 3,0
- L <sub>WA</sub> (Leistung)	[dB] (A)	103,2 ± 3,0
Vibrationen Hauptgriff / Zusatzgriff	[m/s <sup>2</sup> ]	8,393 ± 1,5 / 6,002 ± 1,5
Schutzart		IPX0

## ALLGEMEINE SICHERHEITSHINWEISE FÜR ELEKTROWERKZEUGE

**Warnung! Alle mit diesem Elektrowerkzeug / dieser Maschine mitgelieferten Sicherheitshinweise, Abbildungen und Spezifikationen gründlich lesen.** Bei Nichtbeachten ist elektrischer Schlag, Brand oder ernsthafte Verletzungen nicht auszuschließen.

**Alle Warnungen sowie Anleitungen für mögliche Bezugnahme aufbewahren.**

Der in den Warnungen verwendete Begriff „Elektrowerkzeug / Maschine“ betrifft alle Werkzeuge / Maschinen mit dem Netz- oder kabellosen Elektroantrieb.

### Sicherheit am Arbeitsplatz

**Arbeitsplatz gut beleuchtet und sauber halten.** Bei Unordnung oder schwacher Beleuchtung kann es zu Unfällen kommen. **Elektrowerkzeuge / Maschinen nicht in einer Umgebung mit erhöhter Explosionsgefahr, mit brennbaren Flüssigkeiten, Gasen oder Dämpfen gebrauchen.** Bei Einsatz von Elektrowerkzeugen / Maschinen kann der Funkenflug zu Staub- oder Dampfentzündung führen.

**Kinder und Unbefugte fern vom Arbeitsplatz halten.** Bei reduzierter Konzentration kann die Kontrolle über das Werkzeug verloren gehen.

#### **Elektrische Sicherheit**

**Der Stecker des Stromkabels muss für die Steckdose geeignet sein. Stecker niemals modifizieren. Keine Steckeradapter mit geerdeten Elektrowerkzeugen / Maschinen verwenden.** Originalstecker, die zur Steckdose passen, minimieren die Gefahr eines möglichen elektrischen Schlages.

**Berührung geerdeter Flächen, wie Rohre, Heizkörper, Kühlgeräte, vermeiden.** Die Erdung auf den Körper erhöht die Gefahr eines möglichen elektrischen Schlages.

**Elektrowerkzeuge / Maschinen gegen direkte Regen- oder Schneeeinwirkung schützen.** Dringt Wasser oder Feuchte ins Elektrowerkzeug / die Maschine, erhöht sich die Gefahr eines möglichen elektrischen Schlages.

**Stromkabel nicht überlasten. Gerät am Stromkabel werde tragen, noch ziehen, Gerät durch Ziehen des Steckers und nicht des Stromkabels elektrisch abschalten. Kontakt des Stromkabels mit Wärme, Ölen, scharfen Kanten und beweglichen Teilen vermeiden.** Ein beschädigtes oder verwirrtes Stromkabel erhöht die Gefahr eines elektrischen Schlages.

**Bei der Arbeit im Freien nur Verlängerungskabel für den Einsatz im Freien verwenden.** Mit derartigen Verlängerungskabeln wird die Gefahr eines elektrischen Schlages minimiert.

**Ist der Einsatz der Elektrowerkzeuge / Maschinen in einer feuchten Umgebung unvermeidbar, sind Stromschutzvorrichtungen zum Schutz gegen die Versorgungsspannung einzusetzen.** Dadurch wird die Gefahr eines elektrischen Schlages minimiert.

#### **Persönliche Sicherheit**

**Immer achtsam bleiben, alle Tätigkeiten vorsichtig durchführen und Zurechnungsfähigkeit bei der Arbeit mit Elektrowerkzeugen / Maschinen behalten. Elektrowerkzeuge / Maschinen bei Müdigkeit oder unter Einfluss von Alkohol, Drogen oder Arzneimitteln nicht bedienen.** Nur eine kurze Unachtsamkeit kann bei der Arbeit ernsthafte Körperverletzungen herbeiführen.

**Persönliche Schutzausrüstungen verwenden. Schutzbrille immer tragen.** Persönliche Schutzausrüstungen, wie Staubschutzmasken, rutschfreies Schutzhelmwerk, Schutzhelme und Gehörschutz, reduzieren die Gefahr ernsthafter Körperverletzungen.

**Unerwartete Inbetriebnahme des Gerätes vermeiden. Vor dem Netz- / Akkuanschluss oder Vertragen des Elektrowerkzeuges / der Maschine sicherstellen, dass der Steuerschalter auf „Aus“ steht.** Wird das Elektrowerkzeug / die Maschine mit dem Finger auf dem Steuerschalter vertragen oder mit dem Steuerschalter auf „Ein“ angeschlossen, kann es zu ernsthaften Körperverletzungen führen.

**Alle Schlüssel und andere Werkzeuge, die zur Einstellung des Elektrowerkzeuges / der Maschine verwendet wurden, vor Einschalten des Gerätes entfernen.** Ein an den rotierenden Komponenten des Elektrowerkzeuges / der Maschine zurückgelassener Schlüssel kann zu ernsthaften Verletzungen führen.

**Nicht zu weit greifen oder sich beugen. Für eine korrekte Körperstellung während der Arbeit sorgen.** Dadurch kann das Elektrowerkzeug / die Maschine bei unerwarteten Situationen bei der Arbeit einfacher beherrscht werden.

**Entsprechende Schutzkleidung tragen. Lose Kleidung oder Schmuck nicht tragen. Lose Haare und die Kleidung fern von beweglichen Komponenten des Elektrowerkzeuges / der Maschine halten.** Lose Kleidungsstücke, Schmuck oder lange Haare können durch diese Komponenten erfasst werden.

**Sind die Geräte für den Anschluss einer Staubabsaugung ausgelegt, sicherstellen, dass sie korrekt angeschlossen und betrieben wird.** Mithilfe einer Staubabsaugung wird die Gefahr ernsthafter Körperverletzungen minimiert.

**Nicht zulassen, dass die bei der häufigen Bedienung von Elektrowerkzeugen / Maschinen gewonnenen Erfahrungen zur Unachtsamkeit und Ignorierung der Sicherheitsgrundsätze führen.** Das unvorsichtige Vorgehen kann blitzschnell zu Körperverletzungen führen.

#### **Elektrowerkzeuge / Maschinen gebrauchen und pflegen**

**Elektrowerkzeug / Maschine nicht überlasten und nur für den geplanten Einsatz gebrauchen.** Ein entsprechendes Elektrowerkzeug / eine Maschine kann eine leistungsstärkere und sicherere Arbeit gewährleisten, wird das Gerät für die beabsichtigte Beanspruchung eingesetzt.

**Elektrowerkzeug / Maschine nicht überlasten, wenn die Ein- und Ausschaltung mit dem Steuerschalter nicht möglich ist.** Kann keine Kontrolle über das Elektrowerkzeug / die Maschine mit dem Steuerschalter gewährleistet werden, stellt es eine Gefahr dar und das Gerät ist dann reparieren lassen.

**Stecker des Stromkabels ziehen und/oder (abbaubaren) Akku demontieren, bevor eine Einstellung, der Zubehörwechsel oder die Lagerung des Elektrowerkzeuges / der Maschine durchgeführt wird.** Durch diese Sicherheitsmaßnahmen kann eine unerwartete Inbetriebnahme des Elektrowerkzeuges / der Maschine verhindert werden.

**Elektrowerkzeug / Maschine fern von Kindern lagern, Elektrowerkzeug / Maschine durch Personen, die in der Gerätebedienung oder diesen Anleitungen nicht unterwiesen sind, nicht bedienen lassen.** Von nicht unterwiesenen Personen bediente Elektrowerkzeuge / Maschinen stellen eine Gefahr dar.

**Elektrowerkzeuge / Maschinen und Zubehör ordnungsgemäß warten. Elektrowerkzeuge / Maschinen auf nicht zusammenpassende oder verklemmte Werkzeuge, beschädigte Komponenten oder sonstige Fälle kontrollieren, die Funktion des Elektrowerkzeuges / der Maschine beeinträchtigen können. Alle Schäden vor Einsatz des Elektrowerkzeuges / der Maschine beheben lassen.** Viele Unfälle werden durch eine mangelhafte Wartung des Elektrowerkzeuges / der Maschine herbeigeführt.

**Schneidwerkzeuge immer sauber und geschärft halten.** Ordnungsgemäß gewartete scharfkantige Schneidwerkzeuge verklemmen sich selten und können bei der Arbeit besser kontrolliert werden.

Nur Elektrowerkzeuge / Maschinen, Zubehör oder sonstige Anbauwerkzeuge usw. nach dieser Bedienungsanleitung einsetzen, dabei die Art und die Bedingungen der jeweiligen Arbeit berücksichtigen. Werden Werkzeuge nicht bestimmungsgemäß eingesetzt, kann es zu gefährlichen Situationen führen.

**Handgriffe und Haleflächen immer trocken, sauber, öl- und schmierstofffrei halten.** Durch verschmutzte Handgriffe und Haleflächen wird eine sichere Bedienung und Kontrolle des Elektrowerkzeuges / der Maschine bei gefährlichen Situationen unmöglich.

#### Reparaturen

**Elektrowerkzeug / Maschine nur in entsprechenden Vertragswerkstätten unter Einsatz von Originalersatzteilen reparieren lassen.** Dadurch wird eine entsprechende Arbeitssicherheit des Gerätes gewährleistet.

#### ZUSÄTZLICHE SICHERHEITSHINWEISE

**Halten Sie beim Arbeiten mit einer Kettensäge alle Körperteile von der Kette fern. Bevor Sie die Säge in Betrieb nehmen, vergewissern Sie sich, dass die Kette mit keinen anderen Gegenständen im Kontakt ist.** Ein Moment der Unachtsamkeit bei der Arbeit mit der Kettensäge kann das Einziehen der Kleidung oder der Körperteile in die Säge zur Folge haben. **Halten Sie die Säge immer mit der rechten Hand am hinteren Griff und mit der linken Hand am vorderen Griff.** Die Säge sollte niemals umgekehrt gehalten werden, da dies das Verletzungsrisiko erhöht.

**Tragen Sie immer eine Schutzbrille und einen Gehörschutz. Es wird auch empfohlen den Kopf, die Hände, Beine und Füße zu schützen.** Geeignete Schutzkleidung reduziert das Verletzungsrisiko infolge des Kontakts mit Abfällen oder des versehentlichen Kontakts mit der Kette.

**Arbeiten Sie nicht mit der Säge auf einem Baum.** Das Arbeiten mit der Säge auf einem Baum kann zu Verletzungen führen.

**Nehmen Sie stets die richtige Stellung ein und arbeiten Sie mit der Säge auf einer festen, sicheren und ebenen Oberfläche.** Rutschige oder instabile Oberfläche, z.B. eine Leiter, kann zum Verlust des Gleichgewichts oder der Kontrolle über der Kettensäge führen.

**Beim Sägen eines gespannten Astes ist damit zu rechnen, dass er zurückfedert.** Wenn die Spannung in den Holzfasern gelöst wird, kann der Ast den Bediener treffen und/oder die Säge der Kontrolle entreißen.

**Seien Sie besonders vorsichtig beim Schneiden von Büschen und jungen Bäumen.** Dünnes Material kann die Kette erfassen und die Säge in der Richtung des Bediener schieben oder ihm aus dem Gleichgewicht bringen.

**Tragen Sie die Kettensäge am vorderen Griff und im Abstand vom Körper. Legen Sie beim Transport oder zur Lagerung immer die Schutzabdeckung des Schwertes ein.** Das richtige Halten der Säge verringert die Wahrscheinlichkeit eines versehentlichen Kontakts mit beweglichen Teilen der Säge.

**Beachten Sie die Anweisungen für die Schmierung, die Kettenspannung und das Zubehörwechsel.** Unsachgemäß gespannte oder geschmierte Kette kann sowohl reißen als auch die Rückschlagrisiko zum Bediener hin erhöhen.

**Halten Sie die Griffe trocken, sauber und frei von Fett und Öl.** Fettige oder geölte Griffe sind rutschig und führen zum Verlust der Kontrolle über die Kettensäge.

**Sägen Sie nur Holz. Verwenden Sie die Säge nicht für Arbeiten, für die sie nicht bestimmt ist. Zum Beispiel: Schneiden Sie kein Kunststoff, Beton oder Baumaterialien, die nicht aus Holz sind.** Die Verwendung der Kettensäge für andere als bestimmungsgemäße Arbeiten kann gefährliche Situationen verursachen.

**Halten Sie die Säge während der Arbeit an den isolierten Griffen fest, weil die Kette eine unter Spannung stehende Leitung, einschließlich das eigene Netzkabel bei netzbetriebenen Sägen, berühren kann.** Die Berührung der Kette mit der Leitung unter Spannung kann verursachen, dass die Metallelemente der Säge unter Spannung stehen und zum elektrischen Schlag des Bediener führen.

#### Ursachen und Vermeidung eines Rückschlags zum Bediener hin.

Ein Rückschlag zum Bediener hin kann auftreten, wenn die Spitze der Führung mit dem Gegenstand in Berührung kommt oder wenn das geschnittene Holz die Säge im Schnitt verklemt. In einigen Fällen kann die Berührung der Spitze der Führung mit dem Gegenstand eine heftige Reaktion verursachen, bei der die Führung nach oben und in Richtung des Bediener geschlagen wird. Das Verklemmen an der Oberkante der Führung kann die Führung rasch in Bedienerichtung stoßen.

Jede dieser Reaktionen kann zum Kontrollverlust über die Säge führen, was zu schweren Verletzungen führen kann. Verlassen Sie sich nicht ausschließlich auf die in der Säge eingebauten Sicherheitseinrichtungen. Der Bediener der Säge sollte mehrere Maßnahmen ergreifen, um Unfälle und Verletzungen während der Arbeit zu vermeiden.

Der Rückschlag ist die Folge des falschen Gebrauchs und/oder fehlerhafter Vorgehensweisen oder Betriebsbedingungen und kann durch entsprechende, unten genannte Vorsichtsmaßnahmen vermieden werden:

**Halten Sie den Griff fest mit beiden Händen, mit Daumen und Fingern, die die Kettensägegriffe umschließen, die Stellung des Körpers und der Arme sollte es Ihnen ermöglichen, den Rückschlagkräften standzuhalten.** Wenn entsprechende Maßnahmen getroffen werden, kann der Bediener die Rückschlagkräfte kontrollieren. Die freie Bewegung der Säge darf nicht zugelassen werden.

**Greifen Sie nicht zu weit und schneiden Sie nicht über Schulterhöhe.** Dadurch wird unbeabsichtigtes Kontakt mit der Kettenschwertspitze vermieden und eine bessere Kontrolle der Säge in unerwarteten Situationen ermöglicht.

**Verwenden Sie nur die vom Hersteller angegebenen Ersatzteile für den Kettenschwert und die Kette.** Falscher Schwert und Kettensatz kann zum Zerreißen der Kette und/oder einem Rückschlag führen.

**Beachten Sie die Anweisungen des Herstellers für das Schärfen und die Wartung der Kette.** Eine Verringerung der Kettenführungstiefe kann die Rückschlagwahrscheinlichkeit erhöhen.

Es ist verboten, die Säge dem Niederschlag auszusetzen und in einer Atmosphäre mit erhöhter Luftfeuchtigkeit zu verwenden. Es ist auch verboten, die Säge in einer Atmosphäre mit erhöhter Brand- oder Explosionsgefahr zu verwenden. Kontakt mit geerdeten, leitenden und nicht isolierten Gegenständen wie Rohre, Heizkörper oder Kühlgeräte während des Betriebs meiden. Wenn die Säge nicht in Gebrauch ist, sollte sie an einem trockenen, geschlossenen Ort und unzugänglich für Dritte gelagert werden.

Verwenden Sie eine an jeweilige Belastung angepasste Sägekette. Die Sägeketten, die für leichte Belastungen ausgelegt sind, nicht für schwere Belastungen verwenden.

Tragen Sie immer Schutzhandschuhe, wenn Sie die Sägekette austauschen, reparieren und einstellen.

Vergewissern Sie sich beim Transport der Säge, dass sie vom Stromnetz getrennt ist. Netzbetriebene Sägen müssen von der Netzsteckdose getrennt werden, bei den Akkusägen die Batterie abklemmen. An der Führung mit der Sägekette muss eine Schutzabdeckung angebracht werden. Tragen Sie die Säge mit der nach hinten gerichteten Führung.

Tragen Sie die netzbetriebene Säge nicht am Netzkabel. Trennen Sie nicht den Netzstecker von der Steckdose durch Ziehen am Netzkabel.

Vermeiden Sie ein versehentliches Einschalten der Säge. Beim Tragen der Säge, wenn Sie an das Stromnetz angeschlossen ist oder wenn der Akku angeschlossen ist, halten Sie die Finger fern vom Versorgungsschalter.

Tragen Sie immer geeignete, fest anliegende Schutzkleidung.

Halten Sie die Säge immer mit beiden Händen. Sichern Sie lose Holzstücke während des Betriebs, so dass sie sich nicht bewegen können, z. B. legen Sie sie in einem Sägebock. Das Schneiden von auf den Boden liegenden Holzstücken sollte vermieden werden. Vermeiden Sie das Bearbeiten von Holz, das sich während des Schneidens ungeschützt bewegen kann.

Halten Sie die Säge während des Betriebs nicht über der Schulterhöhe. Arbeiten Sie nicht mit der Säge auf einer Leiter stehend. Arbeiten Sie in solcher Stellung, dass Sie Ihre Hände nicht auf die voll strecken müssen.

Halten Sie die Kette sauber. Die Kette muss geschärft und geschmiert werden. Dadurch wird effizientere und sicherere Arbeit gesichert. Die Kette kann in einer Fachwerkstatt geschärft werden. Überprüfen Sie vor jedem Gebrauch den Zustand der Sägekette. Bei Rissen, Zahnbrüchen oder sonstigen Beschädigungen ist die Kette vor Arbeitsbeginn durch eine neue zu ersetzen.

Wenn beschädigte oder fehlerhafte Teile der Säge festgestellt werden, die Arbeit stoppen oder nicht aufnehmen. Beschädigte Bauteile müssen vor Arbeitsbeginn ausgetauscht werden.

Die Säge sollte bestimmungsgemäß verwendet werden, die Säge ist nur zum Schneiden von Holz bestimmt. Achten Sie bei der Arbeit auf Metallelemente oder Steine, die im bearbeiteten Holz stecken können.

Es sollen nur Originalersatzteile eingesetzt werden. Der Einsatz von anderen als Originalersatzteile kann das Ausfallrisiko erhöhen und zu Verletzungen führen.

Die Säge darf nur in den vom Hersteller autorisierten Werkstätten repariert werden, die nur von Originalersatzteilen einsetzen. Dadurch wird das Risiko von Unfällen und Schäden der Geräte minimiert.

## GERÄTEBEDIENUNG

### *Vorbereitung der Säge zum Betrieb*

**Achtung!** Trennen Sie vor allen Montage- und Einstellarbeiten die Säge von der Stromversorgung. Netzbetriebene Sägen müssen von der Netzsteckdose getrennt werden, bei den Akkusägen die Batterie abklemmen.

Vor dem ersten Gebrauch sind die Führung und die Sägekette zu montieren.

Aufgrund der scharfen Kanten der Kette sollten bei der Montage Schutzhandschuhe getragen werden.

Lösen Sie den Verriegelungsknopf oder die Mutter so, dass das gesamte Seitenpanel entfernt werden kann.

Drehen Sie den Kettenspannrad so, dass die Führung in der maximalen hinteren Stellung steht, dadurch wird die Installation der Kette einfacher.

Montieren Sie die Führung und die Kette wie in der Abbildung (II) gezeigt.

Stellen Sie sicher, dass die Kette und die Führung in der richtigen Richtung montiert sind. Die am Sägegehäuse und an der Führung sichtbaren Form und Richtung der Glieder sollten der Form und Richtung der Kette entsprechen. Ist auf den Kettengliedern eine sichtbare Markierung vorhanden, sollte diese die gleiche Richtung wie die Markierung auf dem Gehäuse und der Führung aufweisen.

Spannen Sie die Kette noch nicht, sondern vergewissern Sie sich, dass die Kette im Führungsschlitz sitzt und die Zähne am Antriebsrad liegen. Montieren Sie das Seitenpanel und ziehen Sie den Feststellknopf so fest, dass die Bewegung der Führung nicht blockiert wird. Stellen Sie die Kettenspannung durch Drehen des Stellrades für die Kettenspannung ein. Den Verriegelungsknopf anziehen. Prüfen Sie die Kettenspannung. Legen Sie dazu die Säge hin und heben Sie sie an, indem Sie den mittleren Teil der Kette festhalten (III). Während dieser Prüfung sollte sich die Kette am Haltepunkt von 3 bis 4 mm über die Führung anheben. Wenn die Kette zu stark oder zu schwach gespannt ist, lösen Sie etwas den Verriegelungsknopf und stellen Sie die Kettenspannung erneut ein. Die Kettenspannung sollte auch alle 10 Minuten des Betriebs überprüft werden.

Überprüfen Sie den technischen Zustand der Säge, bevor Sie sie an die Stromversorgung anschließen. Wird ein Schaden festgestellt, ist es verboten, das Gerät vor der Beseitigung des Schadens an die Stromversorgung anzuschließen.



Wenn die Säge mit dem Wechselstrom von 230 V und 50 Hz versorgt wird. Die Steckdose zur Versorgung der Säge sollte mit einem Fehlerstromschutzschalter mit einem Auslösestrom von 30 mA oder weniger geschützt sein.

#### *Öl nachfüllen (IV)*

**Achtung!** Trennen Sie vor allen Montage- und Einstellarbeiten die Säge von der Stromversorgung. Netzbetriebene Sägen müssen von der Netzsteckdose getrennt werden, bei den Akkusägen die Batterie abklemmen.

Zur Schmierung der Kette und Sägemechanismen sollte nur das Öl verwendet werden, das dazu bestimmt ist. Altmotorenöl darf nicht zur Schmierung verwendet werden. Es erfüllt seine Aufgabe nicht, was zur Beschädigungen der Sägemechanismen führen kann.

Überprüfen Sie, dass das Schmieröl im Behälter eingefüllt ist. Stellen Sie die Säge auf eine ebene Fläche, überprüfen Sie die Ölstandsanzeige. Der Ölstand darf nicht unter der Mindestmengenanzeige stehen. Wenn so eine Anzeige nicht eingebaut ist, so ist die Unterkante der Ölmengeanzeige als Referenzfüllstand zu betrachten.

Es ist verboten, die Säge ohne gefüllten Öltank zu betreiben. Dadurch können die Kette, die Führung und die Sägemechanismen beschädigt werden. Es wird empfohlen, die Säge in einer Entfernung von mindestens 3 Meter vom Ort der Ölnachfüllung einzuschalten und zu betreiben. Die Ölnachfüllung sollte fern von Feuer- und Wärmequellen erfolgen.

Um das Öl nachzufüllen, schrauben Sie den Ölbehälterdeckel ab, füllen Sie das Öl in den Behälter, bis der Ölstand mit der Maximalölstandsanzeige oder der Oberkante des Ölstandanzeige gleich ist, und ziehen Sie dann den Behälterdeckel fest und sicher an. Wenn Öl verschüttet wird, wischen Sie alle Rückstände ab, bevor Sie die Säge an die Stromversorgung anschließen.

#### *Vorbereitung zum Betrieb*

Vor dem Schneiden mit der Säge muss der Arbeitsplatz ordnungsgemäß vorbereitet sein, um das Risiko von Gefahren im Zusammenhang mit der Arbeit der Kettensäge zu minimieren. Stellen Sie sicher, dass sich nur befugte Personen am Arbeitsplatz aufhalten.

Beim Fällen von Bäumen sollten Gefahrenbereiche und Fluchtwege festgelegt werden. Als Gefahrenbereiche werden ein Bereich im Radius von 180° um die geplante Baumfallebene und ein Bereich mit dem Radius von 90° in Gegenrichtung zur geplanten Baumfallebene behandelt. Die übrigen Bereiche stellen Fluchtwege (V) dar. Es ist auch zu beachten, dass ein fallender Baum auch andere Bäume umkippen kann. Daher kann der nächste Arbeitsplatz nicht näher als 2,5 Höhen des gefällten Baumes (VI) liegen.

Sie sollten eine gute Sicht vom Arbeitsplatz aus haben, daher ist besondere Sorgfalt geboten, wenn Bäume in schwierigem Gelände, z. B. in Bergen, gefällt werden.

Treten Sie an die Arbeit beim Niederschlag oder bei hoher Luftfeuchtigkeit, z. B. Nebel nicht an.

Tragen Sie Schutzkleidung und persönliche Schutzausrüstung.

Vor dem Fällen ist eine Holzsägeprüfung unter sicheren Bedingungen, z.B. auf einem Sägebock, durchzuführen.

Das Schneiden von Drähten, jungen Bäumen und Holzbalken sollte vermieden werden.

Stehen Sie nicht auf geschnittenem Holz.

#### *Anschließen der Säge an die Stromversorgung*

Schließen Sie den Netzkabelstecker an den Verlängerungskabel und den Verlängerungskabel an die Netzdose.

#### *Starten der Säge*

Vergewissern Sie sich, dass sich die Rückschlagbremse in der hinteren Position befindet.

Entfernen Sie die Abdeckung von der Führung und der Kette.

Fassen Sie die vordere Halterung mit der linken Hand und die hintere Halterung mit der rechten Hand.

Stellen Sie sicher, dass die Führung und die Kette keinen Gegenstand und keine Oberfläche berühren.

Drücken Sie mit dem Daumen auf die Schalter-Verriegelungstaste am Handgriff.

Drücken Sie den Schalter und halten Sie ihn in dieser Position gedrückt. Die Schalter-Verriegelungstaste kann losgelassen werden.

Bevor Sie mit dem Sägen beginnen, warten Sie, bis der Motor die volle Drehzahl erreicht, und stellen Sie sicher, dass die Kette reibungslos auf der Führung läuft. Wenn Sie irgendwelche verdächtigen Geräusche hören oder Vibrationen spüren, lassen Sie den Schalter frei um Sie die Säge sofort auszuschalten.

Die Säge wird durch Loslassen des Schalters ausgeschaltet.

Es ist verboten, die Säge durch Betätigen der Rückschlagbremse auszuschalten.

Nach dem Stillstand der Kette sollte die Säge von der Stromversorgung getrennt und gewartet werden.

#### *Arbeiten mit der Säge*

Personen, die zum ersten Mal mit einer Kettensäge arbeiten wollen, sollten sich vor Arbeitsbeginn von einem qualifizierten Kettensägenbediener bezüglich des Betriebes und der Sicherheit beraten lassen. Und die ersten Einsätze mit der Säge sollten das Schneiden von vorbereiteten Stämmen auf einem Sägebock bedeuten.

Während der Arbeit sind die grundlegenden Sicherheitshinweise zu beachten. Es sollte auch die Rückschlagmöglichkeit berücksichtigt werden. Die Säge kann in Richtung des Bedieners zurückfedern, wenn die Schneidkette auf Widerstand stößt.



## D

Um dieses Risiko zu minimieren:

Achten Sie beim Schneiden auf die Position der Spitze des Kettenschwertes. Das Schneiden mit dem oberen Viertel der Schienenspitze (VII) ist verboten.

Schneiden Sie nur mit der Kette, die auf der Unterseite der Führungsschiene läuft. Beim Schneiden von Holz kann der untere Pufferzahn als Stützpunkt für die Drehachse der Säge (VIII) verwendet werden.

Legen Sie nur die bereits laufende Säge auf das geschnittene Holz zu. Schalten Sie die zuvor an das geschnittene Holz zugelegte Säge nicht ein.

Heben Sie die Säge während der Arbeit nicht auf Schulterhöhe oder höher (IX).

Stehen Sie nicht in der Schnittebene. Dadurch wird das Verletzungsrisiko beim Rückschlag der Säge verringert (X).

Halten Sie die Säge bei der Arbeit immer mit beiden Händen fest.

Achten Sie darauf, dass die Kette immer geschärft und richtig gespannt ist.

### TIPPS ZUM SÄGEN

Nehmen Sie beim Schneiden eine bequeme Stellung ein und sorgen Sie für volle Bewegungsfreiheit.

Beim Schneiden von Ästen sollten sie nicht direkt am Stamm sondern in einem Abstand von etwa 15 cm vom Stamm geschnitten werden. Machen Sie zwei Einschnitte bis zu einer Tiefe von 1/3 des Astdurchmessers, die im Abstand von etwa 8 cm voneinander liegen. Ein Einschnitt von unten, ein von oben. Schneiden Sie dann den Ast direkt neben dem Stamm auf eine Tiefe von 1/3 des Astdurchmessers ein. Beenden Sie das Schneiden, indem Sie den Ast von oben dicht am Stamm schneiden. Schneiden Sie die Äste nicht von unten (XI).

Beim Fällen der Bäume müssen Sie den Ort des Fällens im Voraus wie oben beschrieben vorbereiten. Darüber hinaus bereiten Sie beim Fällen des Baumes einen sicheren Grund vor. Wenn ein Baum fällt, stehen Sie in sicherer Entfernung seitwärts der Fallebene des Baumes. Bei der Wahl der Fallrichtung des Baumes sollten Faktoren wie Gelände, Schwerpunkt des Baumes, Verteilung der Baumkrone und Windrichtung berücksichtigt werden. Um den Baum richtig auf das Fällen vorzubereiten, machen Sie einen Einschnitt in den Stamm bis zu einer Tiefe von 1/3 des Stammdurchmessers auf der Seite, auf die der Baum fallen soll, und schneiden Sie dann einen weiteren unter einem Winkel von 45 Grad zum ersten. So, um einen „Keil“ aus dem Stamm zu schneiden. Auf der anderen Seite des Stammes, machen Sie den Schnitt senkrecht zur Stammachse, etwas höher (ca. 4 cm) als die Basis des geschnittenen „Keils“. Den Stamm nicht vollständig durchschneiden. Es sollte ein Steg von etwa 1/10 des Stammdurchmessers bleiben. Führen Sie dann einen Keil in den gespalteten Baum in den Schnittpalt auf der der geplanten Seite des Baumsturzes gegenüberliegenden Seite ein (XII).

Wenn der Baum bereits beim Sägen fällt, entfernen Sie die Säge aus dem Stamm und entfernen Sie sich über dem vorbereiteten Fluchtweg an einen sicheren Abstand.

Wenn die Säge beim Schneiden des Stammes festklemmt, darf sie mit laufendem Motor niemals in dieser Stellung belassen werden. Schalten Sie den Sägemotor aus, trennen Sie die Säge von der Stromversorgung und ziehen Sie mit Keilen die Säge aus dem Stamm.

Beim Durchsägen eines bereits gefallenen Baumes sind folgende Regeln zu beachten. Stützen Sie den Stamm auf einem Sägebock oder auf den Ständer ab, so dass das durchgesägte Stück frei auf den Boden fallen kann, ohne die Säge zu klemmen. Wenn die Säge festklemmt, gehen Sie wie oben beschrieben vor. Berühren Sie mit der Säge nicht den Boden und vermeiden Sie eine Verschmutzung der Säge mit der Erde.

Der Einsatz der Säge zum Schneiden der Hecke oder Büsche ist verboten.

Bei Arbeiten am Hang bleiben Sie während der Arbeit im Gelände oberhalb des zu fallenden Baumes.

Beim durchschneiden eines gespannten Baumes ist besondere Vorsicht geboten, und, wenn möglich, diese Arbeit einem qualifizierten Holzfäller anvertrauen. Beim Schneiden von Holz, das gespannt und an beiden Enden abgestützt ist, schneiden Sie es von oben bis zu einem Drittel des Durchmessers und beenden Sie dann das Schneiden von unten.

Wenn das Holz nur an einem Ende abgestützt ist, schneiden Sie das Holz von unten bis zu einem Drittel

des Durchmessers, dann beenden Sie den Schnitt von oben (XIII).

Dadurch wird die Gefahr eines Verklammerns der Säge während der Arbeit verringert.

### *Verlängerungskabel*

Verlängerungskabel müssen für den Einsatz im Freien geeignet sein.

Die Ader des Verlängerungskabels müssen einen Querschnitt gleich mindestens dem der Adern des Netzkabels des Gerätes haben. Die Nennleistung, die das Verlängerungskabel übertragen kann, muss mindestens der Anschlussleistung des Gerätes entsprechen.

## WARTUNG UND LAGERUNG DES GERÄTES

Achtung! Trennen Sie vor Beginn der unten beschriebenen Arbeiten die Säge von der Stromversorgung. Netzbetriebene Sägen müssen von der Netzsteckdose getrennt werden, bei den Akkusägen die Batterie abklemmen.

Nach jedem Gebrauch sollte der Zustand der Säge unter besonderer Berücksichtigung der Durchgängigkeit der Lüftungsöffnungen überprüft werden.

Überprüfen Sie die Lage aller Teile der Säge. Eventuelle lose Schraubverbindungen anziehen. Prüfen Sie die Spannung und den Zustand der Kette. Wenn Sie eine Beschädigung der Sägekette feststellen, ersetzen Sie ihn durch einen neuen. Der Gebrauch

## D

der Säge mit beschädigter Kette ist untersagt!

Eine zu lose Kette kann von der Führung herunterfallen, was zu Verletzungen des Benutzers der Säge führen kann. Die Kette muss auch richtig geschärft werden, da das Schärfen entsprechende Erfahrung und Werkzeuge erfordert, es wird empfohlen, dass Sie das Schärfen von einer spezialisierten Werkstatt durchzuführen lassen. Füllen Sie das Öl im Tank nach. Reinigen Sie das Sägegehäuse mit einem weichen trockenen Tuch. Reinigen Sie das Gehäuse von Holz, Öl, Fett und anderen Verunreinigungen. Lagern Sie die Säge in einem trockenen, geschlossenen Raum, getrennt vom Stromnetz.

**Achtung!** Beim Lagern der Säge kann eine kleine Menge Öl aus dem Kettenschmiersystem austreten, dies ist ein normales Symptom und hat keinen Einfluss auf den Ölstand im Tank und ist kein Anzeichen von Schäden.

Lagern Sie die Säge an schattigen, trockenen und ausreichend belüfteten Orten, um Kondensation von Wasserdampf zu vermeiden. Der Lagerungsort sollte außerhalb der Reichweite von Dritten, insbesondere Kindern, sein. Während der Lagerung sollten Führung und Kette immer mit einer Schutzvorrichtung geschützt werden.

## ХАРАКТЕРИСТИКА ИЗДЕЛИЯ

Цепная пила используется только для резки древесины. В связи с тем, что пила работает от электропривода, ею можно резать под крышей или вблизи зданий. Пила также может быть использована для вырубki деревьев, однако по соображениям безопасности требуется, чтобы вырубka деревьев осуществлялась опытным пользователем. Правильная, надежная и безопасная работа устройства зависит от правильной эксплуатации, поэтому:

**Прежде чем приступить к работе с инструментом, полностью прочитайте руководство и сохраните его.**

За любой ущерб и травмы, возникшие в результате использования машины не по назначению, несоблюдение правил техники безопасности и рекомендаций, находящихся в настоящем руководстве, поставщик не несет ответственности. Использование инструмента не по назначению приводит также к утере пользователем права на гарантийное обслуживание и защиту в виде ответственности продавца перед покупателем в случае, если проданный продукт имеет физический или правовой дефект.

## ПРИНАДЛЕЖНОСТИ

Пила поставляется в комплектном состоянии, но перед использованием требуется ее сборка.

В комплект поставки пилы входит:

- направляющая цепи
- режущая цепь
- кожух направляющей

## ТЕХНИЧЕСКИЕ ХАРАКТЕРИСТИКИ

Параметр	Единица измерения	Значение
Номер по каталогу		УТ-84870
Номинальное напряжение	[В~]	230-240
Номинальная частота	[Гц]	50
Номинальная мощность	[Вт]	2000
Скорость перемещения цепи	[м/с]	13
Длина направляющей	[мм / °]	400 / 16
Шаг цепи	[мм]	8,255
Расстояние между отверстиями цепи	[мм]	19
Тип цепи		91PJ056X Oregon
Тип направляющей цепи		516480, Oregon
Ширина ведущего звена	[мм / °]	1,47 / 0,058
Класс защиты от поражения электрическим током		II
Емкость масляного бака	[мл]	110
Вес (без направляющей и цепи)	[кг]	4,14
Уровень шума		
- L <sub>дв</sub> (давление)	[дБ] (А)	90,2 ± 3,0
- L <sub>мощ</sub> (мощность)	[дБ] (А)	103,2 ± 3,0
Вибрация основной рукоятки/дополнительной рукоятки	[м/с <sup>2</sup> ]	8,393 ± 1,5 / 6,002 ± 1,5
Степень защиты		IPX0

## ОБЩИЕ ПРЕДОСТЕРЕЖЕНИЯ, КАСАЮЩИЕСЯ БЕЗОПАСНОСТИ ЭЛЕКТРОИНСТРУМЕНТОВ

**Предостережение! Следует ознакомиться со всеми предостережениями по безопасности, иллюстрациями и спецификациями, которые доставлялись с этим электроинструментом / машиной.** Несоблюдение их может привести к электрическому поражению, пожару или к серьезным травмам.

**Сохранить все предостережения и инструкции для будущего отнесения.**

Понятия «электроинструмент / машина», использованные в предостережениях, относятся ко всем инструментам / машинам, которые приводятся в действие электрическим током, как проводных, так и беспроводных.

### Безопасность рабочего места

**Рабочее место следует сохранять при хорошем освещении и в чистоте.** Беспорядок и слабое освещение могут быть причинами возникновения случаев.

Не следует работать электроинструментами / машинами в среде с увеличенным риском взрыва, который содержит горючие жидкости, газы или пары. Электроинструменты / машины генерируют искры, которые могут зажечь пыль или пары. Не следует допускать детей и посторонних лиц к рабочему месту. Потеря концентрации может стать причиной потери контроля.

### Электрическая безопасность

Штепсель провода должен подходить к сетевой розетке. Не полагается модифицировать штепсели каким-либо иным способом. Не полагается применять никаких адаптеров штепселя с заземленными электроинструментами / машинами. Не модифицированный штепсель, подходящий к розетке, уменьшает риск поражения электрическим током. Следует избегать контакта с заземленными такими поверхностями, как трубы, обогреватели и холодильники. Заземление тела увеличивает риск поражения электрическим током.

Не следует подвергать электроинструменты / машин на контакт с атмосферными осадками или влажностью. Вода и влажность, которая проникнет внутрь электроинструмента / машины, увеличивает риск поражения электрическим током. Не протягивать питающий кабель. Не применять питающего кабеля, чтобы носить, тянуть или отсоединять штепсель от сетевой розетки. Избегать контакта питающего кабеля с теплом, маслами, острыми кромками и подвижными частями. Повреждение или спутывание питающего кабеля увеличивает риск поражения электрическим током.

В случае работы вне закрытых помещений, следует применять удлинители, предназначенные для работы вне закрытых помещений. Использование удлинителя, приспособленного для работы наружу помещений, уменьшает риск поражения электрическим током.

В случае, когда применение электроинструмента / машин во влажной среде является неизбежным, тогда как защиту от напряжения питания следует применять устройство дифференциального тока (УДТ) [англ. residual current device, RCD]. Применение УДТ уменьшает риск поражения электрическим током.

### Персональная безопасность

Будь бдителен, обращай внимание на то, что делаешь, и храни здравый рассудок во время работы с электроинструментом / машиной. Не применяй электроинструмента / машины, будучи переутомленным или под воздействием наркотиков алкоголя или лекарств. Даже минута невнимания во время работы может привести к серьезным персональным травмам.

Применяй средства персональной защиты. Всегда накладывай защиту зрения. Применение средств персональной защиты, таких как пылезаститный респиратор, противоскользкая защитная обувь, каски и защитники слуха, уменьшают риск серьезных персональных травм.

Предотвращай случайный ввод в действие. Убедись, что электрический выключатель перед подсоединением к питанию и/или аккумулятору, поднесением или переноской электроинструмента / машины, находится в позиции «выключен». Переноска электроинструмента / машины с пальцем на выключателе или питание электроинструмента / машины, когда выключатель находится в позиции «включен», может привести к серьезным травмам.

Перед включением электроинструмента / машины сними все ключи и другие инструменты, которые были использованы для его регулировки. Ключ, оставленный на вращательных элементах инструмента / машины, может вести к серьезным травмам.

Не протягивай руку и не высовывайся очень далеко. Удерживай соответствующее положение, а также равновесие на протяжении всего времени. Это позволит легче овладеть электроинструментом / машиной в случае непредвиденных ситуаций во время работы.

Соответственно одевайся. Не надевай более свободную одежду или бижутерию. Удерживай волосы и одежду в отдалении от подвижных частей электроинструмента / машины. Свободная одежда, бижутерия или длинные волосы могут быть схвачены подвижными частями.

Если устройства приспособлены для присоединения вытяжки| пыли или накопления пыли, убедись, что они были подсоединены и использованы правильно. Применение вытяжки пыли уменьшает риск угроз, связанных с пылями.

Не позволяй, чтобы опыт, приобретенный частым использованием инструмента / машины, повлекли беззаботность и игнорирование правил безопасности. Беззаботное действие может привести до серьезных травм в одну долю секунды.

### Эксплуатация и заботливость об электроинструменте / машине

Не перегружай электроинструмент / машину. Применяй электроинструмент / машину, соответствующий для выбранного применения. Соответствующий электроинструмент / машина обеспечит лучшую и более безопасную работу, если будет использован для спроектированной нагрузки.

Не применяй электроинструмент / машину, если электрический выключатель не делает возможным включение| и выключение. Инструмент / машина, который не дается контролировать при помощи сетевого выключателя является опасным и его следует сдать в ремонт.

Отсоедини штепсель от питающей розетки и/или демонтируй аккумулятор, если является отключаемым от электроинструмента / машины перед регулировкой, заменой принадлежностей или хранением инструмента / машины. Такие предохранительные мероприятия позволяют избежать случайного включения электроинструмента / машины.

Храни инструмент в недоступном для детей месте, не позволяй лицам, незнающим обслуживания электроинструмента / машины или этих инструкций, пользоваться электроинструментом / машиной. Электроинструменты / маши-

ны опасны в руках пользователей, не прошедших курсы подготовки.

**Проводи технический уход за электроинструментами / машинами, а также за принадлежностью. Проверяй инструмент / машину под углом несоответствия или насечек подвижных частей, поврежденных частей, а также каких-либо других условий, которые могут повлиять на действие электроинструмента / машины. Повреждения следует починить перед использованием электроинструмента / машины. Много случаев вызваны несоответственным техническим уходом за инструментами / машинами.**

**Режущие инструменты следует удерживать в чистоте и в заостренном состоянии.** Режущие инструменты с острыми кромками с соответственно проведенным техническим уходом являются менее склонными к защемлению/заклиниванию и можно легче контролировать их во время работы.

**Применяй электроинструменты / машины, принадлежности и инструменты, которые вставляются и т.д. согласно с данными инструкциями, принимая во внимание вид и условия работы.** Применение инструментов для другой работы, чем для которой были спроектированы, может привести до возникновения опасной ситуации.

**Рукоятки и поверхности для хватки сохраняй сухими, чистыми, а также свободными от масла и мази.** Скользкие рукоятки и поверхности для хватки не позволяют на безопасное обслуживание, а также контролирование инструмента / машины в опасных ситуациях.

#### Ремонты

**Ремонтируй электроинструмент / машину только в учреждениях, имеющих на это служебные права, которые применяют только оригинальные запчасти.** Обеспечь эту соответствующую безопасность работы электроинструмента.

### ДОПОЛНИТЕЛЬНЫЕ ИНСТРУКЦИИ ПО ТЕХНИКЕ БЕЗОПАСНОСТИ

**При работе с цепной пилой держите все части тела подальше от цепи. Перед началом работы убедитесь, что цепь ни с чем не соприкасается.** Момент невнимания при работе с цепной пилой может привести к затягиванию одежды или части тела в цепь пилы.

**Всегда держите пилу правой рукой за заднюю рукоятку, а левой рукой за переднюю рукоятку.** Не следует держать пилу обратным способом, так как это увеличивает риск получения травмы.

**Всегда носите защитные очки и средства защиты органов слуха.** Также рекомендуется защищать голову, руки, ноги и стопы. Соответствующая защитная одежда снижает риск травмирования из-за контакта с отходами или случайного контакта с цепью.

**Не работайте с пилой на дереве.** Работа с пилой на дереве может привести к травмам.

**Всегда сохраняйте надлежащее положение тела и работайте с пилой на неподвижной, безопасной и ровной поверхности.** Скользящая или нестабильная поверхность, такая как лестница, может привести к потере равновесия или контроля над пилой.

**При резке натянутой ветви необходимо соблюдать осторожность, чтобы она не отскочила.** В случае высвобождения напряжения, накопленного в древесных волокнах, ветвь может ударить оператора и/или лишить его контроля над пилой.

**Особую осторожность следует проявлять при вырубке кустарников и молодых деревьев.** Тонкий материал может захватить цепь и толкнуть пилу в сторону оператора или лишить его равновесия.

**Переносите цепную пилу за переднюю рукоятку, выключенную и подальше от тела.** При транспортировке или хранении пилы всегда надевайте кожан направляющую цепы. Правильное удержание пилы снижает вероятность случайного контакта с движущимися частями пилы.

**Следуйте инструкциям по смазке, натяжению цепи и замене принадлежностей.** Неправильно натянутая или неправильно смазанная цепь может треснуть или увеличить вероятность отброса в сторону оператора.

**Содержите рукоятки сухими, чистыми и свободными от смазки и масел.** Ручки покрытые смазкой или жиром являются скользкими и приводят к потере контроля над пилой.

**Можно резать только древесину. Не используйте пилу для работы, для которой она не предназначена. Например: не разрезайте пластик, бетон или недревесные строительные материалы.** Использование цепной пилы для работы, отличной от предусмотренной, может привести к опасным ситуациям.

**Во время работы держите пилу за изолированные рукоятки, так как цепь может соприкоснуться с проводом под напряжением, включая собственный шнур питания в случае пил с питанием от сети.** Цепь при контакте с проводом под напряжением может привести к тому, что металлические элементы инструмента могут найтись под напряжением, что может привести к поражению электрическим током оператора инструмента.

#### Причины и предотвращение отброса в сторону оператора.

Отброс в сторону оператора может произойти, когда конец направляющей соприкасается с предметом или когда срезанная древесина заклинивает пилу в срезе. В некоторых случаях контакт конца направляющей с предметом может привести к внезапной реакции, подбрасывающей направляющую вверх и в сторону оператора. Заклинивание в срезе верхнего края направляющей может резко отбросить направляющую в направлении оператора.

Любая из этих реакций может привести к потере контроля над пилой, что может привести к серьезным травмам. Не полагайтесь исключительно на компоненты безопасности, встроенные в пилу. Оператор пилы должен предпринять несколько

шагов для предотвращения несчастных случаев и травм во время работы.

Обратный удар в сторону оператора является результатом ненадлежащего использования и/или несоответствующих процедур или условий эксплуатации, и этого можно избежать, приняв соответствующие меры предосторожности, перечисленные ниже:

**Держите рукоятку обеими руками, охватывая ее большим пальцем и остальными пальцами с другой стороны, положение тела и рук должно позволить противостоять силам, возникающим во время отброса.** Если приняты соответствующие меры предосторожности, оператор сможет контролировать силу отброса. Не допускайте свободного движения пилы.

**Не поднимайте пилу слишком далеко и не режьте выше высоты плеч.** Это поможет предотвратить непреднамеренный контакт с концом направляющей и позволит лучше контролировать пилу в непредвиденных ситуациях.

**Используйте заменители направляющих и цепей только в соответствии с указаниями производителя.** Неправильный заменитель направляющей и цепи может привести к обрыву цепи и/или отбросу.

**Следуйте инструкциям производителя по заточке и техническому обслуживанию цепи.** Уменьшение глубины канавки направляющей цепи может увеличить вероятность отброса.

Запрещается подвергать пилу воздействию атмосферных осадков и использовать ее в атмосфере повышенной влажности. Также запрещается использовать пилу в атмосфере с повышенным риском возгорания или взрыва.

Избегайте контакта с заземляющими, проводящими и неизолированными объектами, такими как трубы, радиаторы или холодильники во время работы. Пока пила не используется, ее следует хранить в сухом, закрытом месте, недоступном для посторонних.

Используйте адаптированную к данной нагрузке режущую цепь. Не используйте режущие цепи, предназначенные для легкой работы, для работы в тяжелых условиях.

При замене, ремонте и регулировке режущей цепи всегда надевайте защитные перчатки.

При транспортировке пилы убедитесь, что она отключена от электропитания. Пилы с питанием от сети должны быть отсоединены от розетки, пилы с питанием от аккумулятора должны быть отсоединены от аккумулятора. На направляющей с режущей цепью должно быть установлено ограждение. Переносите пилу так, чтобы направляющая была обращена назад.

Не переносите пилу с питанием от сети, удерживая ее за кабель питания. Не вынимайте вилку из розетки, потянув за кабель питания.

Избегайте случайного включения пилы. При переносе пилы держите пальцы подальше от выключателя питания, когда она подключена к электросети или когда присоединен аккумулятор.

Всегда надевайте соответствующую защитную одежду, облегающую тело.

Всегда работайте с пилой, держа ее обеими руками. Во время работы закрепите свободные куски дерева так, чтобы они не могли двигаться, например, поместив их в козлах. Следует избегать резки древесины, расположенной на земле. Избегайте обработки древесины, которая не защищена от перемещения во время резки.

Не держите пилу выше плеч во время работы. Не используйте пилу, стоя на лестнице. Примите такое положение во время работы, чтобы не было необходимости вытягивать руки на всю длину.

Содержите цепь в чистоте. Цепь должна быть заточена и смазана. Это обеспечит более эффективную и безопасную работу. Цепь может быть заточена в специализированном сервисе. Перед каждым использованием проверьте состояние цепи. В случае трещин, поломок зубьев или других повреждений перед началом работ необходимо заменить цепь новой. При обнаружении поврежденных или сломанных частей пилы следует остановить или не начинать работу. Перед началом работы необходимо заменить поврежденные компоненты.

Пила должна использоваться по назначению, она предназначена только для резки древесины. При работе следите за металлическими элементами или камнями, которые могут находиться в обрабатываемой древесине.

Используйте только оригинальные запасные части. Неприменение оригинальных запасных частей может увеличить риск поломки и привести к травме.

Ремонт пилы следует производить только в мастерских, уполномоченных производителем, которые используют оригинальные запасные части. Это сведет к минимуму риск несчастных случаев и повреждения оборудования.

## ОБСЛУЖИВАНИЕ ИЗДЕЛИЯ

### *Подготовка цепной пилы к работе*

Внимание! Перед тем как начать выполнять монтаж и регулировку, отключите цепную пилу от сети. Пилы с питанием от сети должны быть отсоединены от розетки, пилы с питанием от аккумулятора должны быть отсоединены от аккумулятора. Перед первым использованием установите шину и цепь.

Из-за острых краев цепи сборку следует выполнять в защитных перчатках.

Отвинтите стопорную ручку или гайку, чтобы можно было снять всю боковую панель.

Поверните ручку натяжения цепи таким образом, чтобы направляющая находилась в максимальном заднем положении, что упростит установку цепи.

Установите шину и цепь, таким образом, как показано на рисунке (II).

Убедитесь, что у цепи и направляющей правильное направление. Форма и направление звеньев, указанные на корпусе

цепи и направляющей должны соответствовать форме и направлению цепи. Если на звеньях цепи видно направление движения цепи, то у нее должно быть такое же направление, как и у обозначения на корпусе и шине.

Не натягивайте еще цепь, убедитесь, что она попала в паз направляющей и уложилась на зубьях приводного колеса. Установите боковую панель и затяните ручку блокировки. Таким образом, чтобы не блокировать возможность перемещения шины. Поворачивая ручку натяжения цепи, отрегулируйте натяжение цепи. Затяните ручку блокировки. Проверьте натяжение цепи. С этой целью положите цепную пилу и поднимите ее, держа за среднюю часть цепи (III). Во время этого испытания, цепь в месте держания должна подняться над направляющей на 3 - 4 мм. Если цепь натянута слишком сильно или слабо, слегка ослабьте ручку блокировки, и снова отрегулируйте натяжение цепи. Проверьте также натяжение цепи после каждых 10 минут работы.

Перед подключением пилы к источнику питания, проверьте ее техническое состояние. При обнаружении каких-либо повреждений запрещается подключать ее к источнику питания прежде чем повреждения будут устранены.

Когда пила питается от 230 В однофазного переменного тока и частоты 50 Гц, розетка питания пилы должна быть защищена предохранителем дифференциального тока с током срабатывания 30 мА или менее.

#### *Дозаправка масла (IV)*

Внимание! Перед тем как начать выполнять монтаж и регулировку, отключите цепную пилу от сети. Пилы с питанием от сети должны быть отсоединены от розетки, пилы с питанием от аккумулятора должны быть отсоединены от аккумулятора. Для смазки цепи и пильных механизмов следует использовать только масло, предназначенное для такого применения. Для смазки не должно использоваться отработанное моторное масло. Оно не выполняет свою задачу, что может привести к повреждению пильного механизма.

Убедитесь, что в баке есть смазочное масло. Поместите пилу на ровную поверхность, проверьте указатель масла. Уровень масла не должен находиться ниже индикации минимального количества. При отсутствии такого показателя за исходный уровень принимается нижний край показателя количества масла.

Запрещается использовать пилу без заполненного масляного бака. Это может привести к повреждению цепи, направляющей и пильных механизмов. Рекомендуется, чтобы пуск и эксплуатация пилы происходили не менее чем в 3 метрах от места заправки масла. Заправку масла следует производить вдали от источников огня и тепла.

Чтобы долить масло, открутите крышку масляного бака, заливайте масло в бак до тех пор, пока уровень масла не достигнет отметки, указывающей максимальный уровень масла или верхний край датчика уровня масла, затем плотно и надежно закрутите пробку бака. Если масло пролило, протрите все остатки перед подключением пилы к источнику питания.

#### *Подготовка рабочего места*

Перед резкой пилой рабочее место должно быть надлежащим образом подготовлено, чтобы минимизировать риск опасностей, связанных с работой цепной пилы. Убедитесь, что на рабочем месте присутствуют только уполномоченные лица. В случае вырубki деревьев должны быть обозначены опасные зоны и пути эвакуации. Зона с радиусом 180° вокруг плоскости планируемого падения дерева и зона с радиусом 90° в направлении, противоположном плоскости планируемого падения дерева, рассматриваются как опасные зоны. Остальные зоны образуют пути эвакуации (V). Следует также помнить, что падающее дерево может также повалить другие деревья. Поэтому следующее рабочее место не может быть ближе 2,5 высоты срубленного дерева (VI).

Следует иметь хорошую видимость с рабочего места, поэтому при вырубке деревьев в сложных условиях, например, в горах, следует соблюдать особую осторожность.

Не начинайте работу во время выпадения осадков или в случае высокой влажности, например, тумана.

Используйте защитную одежду и средства индивидуальной защиты.

Перед началом резки необходимо провести испытание на резку древесины в безопасных условиях, например, на козлах.

Следует избегать обрезки проводов, молодых деревьев и деревянных балок.

Запрещается стоять на срезанном дереве.

#### *Подключение пилы к источнику питания*

Подключите вилку кабеля питания к удлинителю, а удлинитель к электрической розетке.

#### *Запуск цепной пилы*

Убедитесь, что тормоз находится в заднем положении.

Снимите чехол шины и цепи.

Схватите левой рукой переднюю ручку, правой рукой заднюю ручку.

Убедитесь, что шина и цепь не соприкасаются с какими-либо предметом или поверхностью.

Нажмите большим пальцем кнопку блокировки выключателя, находящуюся на рукоятке.

Нажмите выключатель и удерживайте его в этом положении. Кнопку блокировки можно отпустить.

Прежде чем приступить к резке, подождите, пока обороты двигателя достигнут максимального значения, и убедитесь, что цепь плавно перемещается по направляющей. Если вы услышите какие-то подозрительные звуки или ощутите вибрацию, немедленно выключите цепную пилу, отпустив выключатель.



Выключение цепной пилы происходит путем освобождения выключателя.

Запрещается выключать цепную пилу, нажимая на тормоз.

После остановки цепи, отключите пилу от источника питания и проведите технический уход.

### *Работа с пилой*

Люди, намеревающиеся впервые работать с пилой, должны перед началом работы обратиться за советом по технике безопасности к квалифицированному оператору пилы. Первая работа с пилой должна состоять в резке подготовленных бревен, помещенных в козлы.

Во время работы нужно соблюдать основные правила техники безопасности. Следует также рассмотреть возможность отброса пилы в сторону оператора. Пила может быть отброшена к оператору в случае, если режущая цепь сталкивается с сопротивлением.

Чтобы свести к минимуму этот риск:

При резке обратите внимание на положение верхней части направляющей. Не разрезайте верхней четвертью верхней части направляющей (VII).

Следует резать только цепью, которая перемещается по нижней части направляющей. При резке древесины нижний буферный зуб может использоваться в качестве сцепки для оси вращения пилы (VIII).

К разрезаемой древесине прикладывайте уже запущенную пилу. Не запускайте пилу после прикладывания ее к обрабатываемой древесине.

Не поднимайте пилу на высоту плеч или выше (IX) во время работы.

Не стойте в плоскости резы. Это уменьшит риск получения травмы при отскоке пилы (X).

Всегда держите пилу обеими руками при работе.

Убедитесь, что цепь всегда заточена и правильно натянута.

### СОВЕТЫ ПО ИСПОЛЬЗОВАНИЮ ПИЛЫ

При резке займите удобное положение и обеспечьте полную свободу движения.

При разрезании ветвей и корней их следует разрезать не на самом стволе, а на расстоянии около 15 см от ствола. Сделайте два надреза на глубину 1/3 диаметра ветви приблизительно на расстоянии 8 см. Один надрез снизу, один сверху. Затем срежьте ветвь рядом с стволом на глубину, равную 1/3 диаметра ветви. Завершите резку, отрезав ветвь прямо в верхней части ствола. Не разрезайте ветки, срезая их снизу (XI).

При вырубке дерева необходимо заранее подготовить место рубки, как описано выше. Кроме того, подготовьте безопасное основание при вырубке дерева. Когда дерево падает, следует стоять на безопасном расстоянии от стороны до плоскости падения дерева. При выборе траектории падения дерева следует учитывать такие факторы, как рельеф местности, центр тяжести дерева, распределение кроны дерева и направление ветра. Чтобы правильно подготовить дерево к рубке, сделайте разрез в стволе на глубину 1/3 диаметра ствола со стороны, на которую должно упасть дерево, а затем сделайте другой надрез под углом 45 градусов к первому. Таким образом, чтобы вырезать из ствола «клин». С другой стороны ствола начните разрезать перпендикулярно оси ствола, немного выше (прибл. 4 см) основания вырезанного «клина». Не перерезайте ствол. Должен быть оставлен участок диаметром примерно 1/10 диаметра ствола. Затем вставьте клин для расщепления дерева в разрез с противоположной стороны от запланированной стороны падения дерева (XII). Если дерево упадет уже во время рубки, вытащите пилу из ствола и отойдите подготовленным путем эвакуации на безопасное расстояние.

Если пила застряла во время резки ствола, ее нельзя оставлять в этом положении при работающем двигателе. Выключите двигатель пилы, отключите ее от сети и извлеките пилу из ствола с помощью клиньев.

Во время резки на куски уже срезанного дерева следует соблюдать следующие правила. Поместите дерево на козлах или подставку так, чтобы отрезаемый фрагмент мог свободно упасть на землю, не вызывая заклинивания пилы. Если пила заклинила, действуйте, как описано выше. Не прикасайтесь пилой к земле и не допускайте ее загрязнения.

Использование пилы для формирования кустарника или кустов запрещено.

При работе на склоне стойте выше срезаемого дерева.

Необходимо соблюдать особую осторожность при рубке напряженного дерева, и, по возможности, поручить эту операцию квалифицированному лесорубу. При резке напряженного дерева и поддерживаемого на обоих концах, следует разрезать его сверху на глубину 1/3 диаметра, а затем закончить резку снизу.

Если дерево поддерживается только на одном конце, выполните надрез дерева снизу на глубину 1/3 диаметра, затем завершите резку, разрезая сверху (XIII).

Это уменьшит риск заклинивания пилы во время резки.

### *Удлинительные кабели (удлинители)*

Удлинительные кабели (удлинители) должны быть пригодны для использования вне помещений.

Сечение удлинителей должно быть не меньше поперечного сечения кабеля питания устройства. Номинальная мощность, которую может передавать удлинитель, должна быть не менее мощности, потребляемой устройством.

### ТЕХОБСЛУЖИВАНИЕ И ХРАНЕНИЕ УСТРОЙСТВА



Внимание! Перед тем как начать выполнять какие-либо из описанных ниже операций, отключите цепную пилу от сети. Пилы с питанием от сети должны быть отсоединены от розетки, пилы с питанием от аккумулятора должны быть отсоединены от аккумулятора.

После каждого использования следует проверять состояние пилы с особым упором на проходимость вентиляционных отверстий.

Проверьте положение всех элементов пилы. Все ослабленные резьбовые соединения затяните. Проверьте напряжение и состояние цепи. Если вы заметите какое-либо повреждение или износ цепи, замените его новой. Запрещается использовать пилу с поврежденной цепью.

Чрезмерно ослабленная цепь может упасть с направляющей, что приведет к травмам человека, работающего с пилой. Цепь также должна быть надлежащим образом заточена, поскольку это требует соответствующего опыта и инструментов, рекомендуется, чтобы заточка выполнялась в специализированном сервисе. Влейте недостающее масло в бак. Корпус пилы следует чистить мягкой сухой тканью. Очистите корпус от древесины, масла, смазки и других загрязнений. Храните пилу в сухом, закрытом помещении, отключенной от электрической сети.

Внимание! При хранении пилы из системы смазки цепи может вытекать небольшое количество масла, что является нормальным симптомом и не влияет на уровень масла в баке и не является признаком повреждения.

Храните пилу в затененных, сухих и хорошо проветриваемых помещениях, чтобы предотвратить конденсацию водяного пара. Храните в месте недоступном для посторонних лиц, особенно детей. Во время хранения направляющая и цепь всегда должны быть защищены кожухом.

## ХАРАКТЕРИСТИКА ВИРОБУ

Ланцюгова пила використовується тільки для різання деревини. У зв'язку з тим, що пила працює від електроприводу, нею можна різати під дахом або поблизу будівель. Пила також може бути використана для вирубки дерев, однак, з огляду безпеки, необхідно, щоб вирубка дерев здійснювалася досвідченим користувачем. Правильна, надійна і безпечна робота пристрою залежить від правильної експлуатації, тому:

**Перш ніж приступити до роботи з інструментом, необхідно ознайомитися з інструкцією по експлуатації і зберегти її для подальшого використання.**

За шкоду, заподіяну в результаті використання пристрою не за призначенням і недотримання правил безпеки та рекомендацій цієї інструкції, постачальник не несе відповідальності. Використання пристрою не за призначенням також призводить до втрати права на гарантійне обслуговування та гарантійні послуги.

## ОСНАЩЕННЯ ПРИЛАДУ

Пила поставляється в комплектному стані, але перед використанням її потрібно скласти.

У комплект поставки пили входить:

- напрямна ланцюга
- різальний ланцюг
- кожух напрямної

## ТЕХНІЧНІ ХАРАКТЕРИСТИКИ

Параметр	Одиниця вимірювання	Значення
Каталоговий номер		YT-84870
Номінальна напруга	[В~]	230-240
Номінальна частота	[Гц]	50
Номінальна потужність	[Вт]	2000
Швидкість переміщення ланцюга	[м/с]	13
Довжина напрямної	[мм"]	400 / 16
Крок ланцюга	[мм]	8,255
Відстань між отворами панцюга	[мм]	19
Тип ланцюга		91PJ056X Oregon
Тип напрямної ланцюга		516480, Oregon
Ширина напрямної ланки	[мм/"]	1,47 / 0,058
Клас електричного захисту		II
Ємність паливного бака	[мл]	110
Вага (без напрямної та ланцюга)	[кг]	4,14
Рівень шуму		
- L <sub>да</sub> (тиск)	[дБ] (A)	90,2 ± 3,0
- L <sub>ва</sub> (потужність)	[дБ] (A)	103,2 ± 3,0
Вібрація головної рукоятки/додавної рукоятки	[м/с <sup>2</sup> ]	8,393 ± 1,5 / 6,002 ± 1,5
Ступінь захисту		IPX0

## ЗАГАЛЬНІ ЗАСТЕРЕЖЕННЯ, ЩО СТОСУЮТЬСЯ БЕЗПЕКИ ЕЛЕКТРОІНСТРУМЕНТІВ

**Застереження! Належить ознайомитися зі всіма застереженнями щодо безпеки, ілюстраціями і специфікаціями, які доставлялися з цим електроінструментом / машиною.** Недотримання їх може привести до електричної поразки, пожежі або до серйозних травм.

**Зберегти всі застереження і інструкції для майбутнього віднесення.**

Поняття «електроінструмент / машина», використані в застереженнях, відносяться до всіх інструментів / машин, які приводяться в дію електричним струмом, як провідних, так і безпровідних.

### Безпека робочого місця

**Робоче місце належить зберігати при доброму освітленні та в чистоті.** Безлад і слабе освітлення можуть бути причинами виникнення випадків.

**Не належить працювати електроінструментами / машинами в середовищі із збільшеним ризиком вибуху, який містить горючі рідини, гази або пари.** Електроінструменти / машини генерують іскри, які можуть запалити пил або пари.

Не належить допускати дітей і сторонніх осіб до робочого місця. Втрата концентрації може стати причиною втрати контролю.

#### Електрична безпека

Штепсель проводу повинен підходити до мережевої розетки. Не належить модифікувати штепсель яким-небудь іншим способом. Не належить застосовувати жодних адаптерів штепселя із заземленими електроінструментами / машинами. Не модифікований штепсель, що пасує до розетки, зменшує ризик поразки електричним струмом.

Належить уникати контакту із заземленими такими поверхнями, як труби, обігрівачі і холодильники. Заземлення тіла збільшує ризик поразки електричним струмом.

Не належить наражати електроінструменти / машини на контакт з атмосферними опаданнями або вологістю. Вода і вологість, яка проникне всередину електроінструменту / машини, збільшує ризик поразки електричним струмом.

Не протягувати живильний кабель. Не застосовувати живильного кабелю, щоб носити, тягнути або від'єднувати штепсель від мережевої розетки. Уникати контакту живильного кабелю з теплом, маслами, гострими кромками і рухомими частинами. Пошкодження або сплутування живильного кабелю збільшує ризик поразки електричним струмом.

У разі роботи поза закритими приміщеннями, належить застосовувати подовжувачі, призначені для роботи поза закритими приміщеннями. Використання подовжувача, пристосованого для роботи назовні приміщень, зменшує ризик поразки електричним струмом.

У разі, коли застосування електроінструменту / машини у вологому середовищі є неминучим, тоді як захист від напруги живлення належить застосовувати пристрій диференціального струму (ПДС) [англ. residual current device, RCD]. Застосування ПДС зменшує ризик поразки електричним струмом.

#### Персональна безпека

Будь пильним, звертай увагу на те, що робиш, та бережи здоровий глузд під час роботи з електроінструментом / машиною. Не застосовуй електроінструменту / машини, будучи перевтомленим або під впливом наркотиків алкоголю або ліків. Навіть хвилина неувagi під час роботи може привести до серйозних персональних травм.

Застосовуй засоби персонального захисту. Завжди накладай захист зору. Застосування засобів персонального захисту, таких як пилозахисний респіратор, протиковзке захисне взуття, каски і захисники слуху, зменшують ризик серйозних персональних травм.

Запобігай випадковому введенню в дію. Переконайся, що електричний вмикач перед під'єднанням до живлення і акумулятора, піднесенням або перенесенням електроінструменту / машини, знаходиться в позиції «вимкнений». Перенесення електроінструменту / машини з пальцем на вмикачі або живлення електроінструменту / машини, коли вмикач знаходиться в позиції «включений», може привести до серйозних травм.

Перед включенням електроінструменту / машини зніми всі ключі та інші інструменти, які були використані для його регулювання. Ключ, залишений на обертальних елементах інструменту / машини, може вести до серйозних травм.

Не протягуй руки і не висовуйся дуже далеко. Утримуй відповідне положення, а також рівновагу протягом всього часу. Це дозволить легше оволодіти електроінструментом / машиною у випадку непередбачених ситуацій під час роботи.

Відповідно одягайся. Не надівай вільніший одяг або біжутерію. Утримуй волосся і одяг на віддалі від рухомих частин електроінструменту / машини. Вільний одяг, біжутерія або довге волосся можуть бути схоплені рухомими частинами. Якщо пристрої пристосовані для приєднання витягу пилу або накоплення пилу, переконайся, що вони були приєднані і використані правильно. Застосування витягу пилу зменшує ризик загроз, зв'язаних з пилом.

Не дозволяй, щоб досвід, придбаний частим використанням інструменту / машини, спричинили безтурботність і ігнорування правил безпеки. Безтурботна дія може привести до серйозних травм за одну частку секунди.

#### Експлуатація і дбайливість за електроінструмент / машину

Не перенавантажуй електроінструмент / машину. Застосовуй електроінструмент / машину, відповідний для вибраного застосування. Відповідний електроінструмент / машина забезпечить кращу і безпечнішу роботу, якщо буде використаний для спроектованого навантаження.

Не застосовуй електроінструмент / машину, якщо електричний вмикач не робить можливим включення і вимкнення. Інструмент / машина, який не дається контролювати за допомогою мережевого вмикача є небезпечним і його належить здати на ремонт.

Від'єднай штепсель від живильної розетки та демонтуй акумулятор, якщо є таким, що відключається від електроінструменту / машини перед регулюванням, заміною приладдя або зберіганням інструменту / машини. Такі запобіжні заходи дозволять уникнути випадкового включення електроінструменту / машини.

Бережи інструмент в недоступному для дітей місці, не дозволяй особам, що не знають обслуговування електроінструменту / машини або цих інструкцій, користуватися електроінструментом / машиною. Електроінструменти / машини небезпечні в руках користувачів, що не пройшли курси підготовки.

Проводь технічний огляд за електроінструментами / машинами, а також за приналежністю. Перевірять інструмент / машину під кутом невідповідності або зарубок рухомих частин, пошкодження налету, а також яких-небудь інших умов, які можуть вплинути на дію електроінструмента / машини. Пошкодження належить полагати перед використанням електроінструменту / машини. Багато випадків викликані невідповідним технічним оглядом за інструментами / машинами.

**Ріжучі інструменти належить утримувати в чистоті та в загостреному стані.** Ріжучі інструменти з гострими кромками з відповідно проведеним технічним доглядом менш схильні до затискування /заклинювання та можна легко контролювати їх під час роботи.

**Застосовуй електроінструменти / машини, приладдя та інструменти, які вставляються і т.д. згідно з даними інструкціями, беручи до уваги вигляд і умови роботи.** Застосування інструментів для іншої роботи, ніж для якої були спроектовані, може привести до виникнення небезпечної ситуації.

**Рукояті і поверхні для хватки зберігай сухими, чистими, а також вільними від масла і мазі.** Слизькі рукояті і поверхні для хватки не дозволяють на безпечно обслуговування, а також на контроль інструменту / машини в небезпечних ситуаціях.

## Ремonti

**Ремонтуй електроінструмент / машину лише в установах, що мають на це службові права, які застосовують лише оригінальні запчастини.** Забезпеч цю відповідну безпеку роботи електроінструменту.

## ДОДАТКОВІ ІНСТРУКЦІЇ З ТЕХНІКИ БЕЗПЕКИ

**Під час роботи з ланцюговою пилою тримайте всі частини тіла подалі від ланцюга. Перед запуском пили переконайтеся, що ланцюг ні з чим не контактує.** Момент необережності під час роботи з пилою може заплутати одяг або частини тіла в ланцюг пили.

**Завжди тримайте пилу правою рукою за задню рукоятку, а лівою - за передню.** Тримання пили в зворотному напрямку не допустимо, оскільки це збільшує ризик травмування.

**Використовуйте захисні окуляри і засоби захисту органів слуху.** Також рекомендується захищати голову, руки, ноги та стопи. Відповідний захисний одяг знижує ризик травмування через контакт з відходами або випадковий контакт з ланцюгом.

**Не працюйте з пилою на дереві.** Робота з пилою під час перебування на дереві може призвести до травм.

**Завжди підтримуйте належну позу і працюйте з пилою на нерухомій, безпечній і рівній поверхні.** Слизька або нестійка поверхня, така як драбина, може призвести до втрати рівноваги або контролю над пилою.

**При розрізанні напруженої гілки слід бути особливо обережним, гілка може відскочити.** При звільненні напруження, накопиченого у волокнах деревини, гілка може ударити оператора та/або позбавити його контролю над пилою.

**Особливу обережність слід проявляти при вирубці чагарників та молодих дерев.** Тонкий матеріал може захопити ланцюг і штовхнути пилу в бік оператора або позбавити його рівноваги.

**Переносьте пилу за передню ручку, вимкнену та подалі від тіла.** При транспортуванні або зберіганні пили слід завжди встановлювати кожух напрямної ланцюга. Правильне утримання пили зменшує ймовірність випадкового контакту з рухомими частинами пили.

**Дотримуйтесь інструкцій щодо змачення, натягування ланцюга та заміни приладдя.** Неправильно натягнутий або неправильно змачений ланцюг може тріснути і збільшити ймовірність відбиття в бік оператора.

**Рукоятки повинні бути сухими, чистими та вільними від жиру та олії.** Рукоятки покриті жиром або мастилом стають слизькими і призводять до втрати контролю над пилою.

**Ріжте лише деревину. Не використовуйте пилу для робіт, для яких вона не призначена.** Наприклад, не ріжте пластикові, бетонні або недревесні будівельні матеріали. Використання пили для роботи, відмінної від призначеної, може призвести до небезпечних ситуацій.

**Під час роботи тримайте пилу за ізольовані ручки, оскільки ланцюг може контактувати з проводом під напругою, включаючи кабель живлення для пил, що працюють від мережі.** Ланцюг, що контактує з проводом під напругою може призвести до того, що металеві елементи пили також будуть під напругою, може викликати ураження електричним струмом та серйозних травм оператора.

## Причини та запобігання відбиттю в бік оператора.

Відбиття в бік оператора може мати місце, коли кінець напрямної вдарить в об'єкт або коли дерево, що перерізується, заклинює пилу в зрізі. У деяких випадках контакт кінця напрямної з об'єктом може призвести до різкої реакції, що підніме напрямну вгору і в напрямку оператора. Защемлення в різі верхнього краю направляючої може різко скерувати напрямну в напрямку оператора.

Будь-яка з цих реакцій може викликати втрату контролю над пилою, що може призвести до серйозних травм. Не покладайтеся виключно на захисні компоненти, вбудовані в пилу. Оператор пили повинен вжити декількох заходів для запобігання нещасним випадкам та травмам під час роботи.

Відбиття в бік оператора є результатом неправильного використання та/або невідповідних процедур або умов роботи, і цього можна уникнути, вживши відповідних запобіжних заходів, наведених нижче:

**Тримайте рукоятку обома руками, охоплюючи її великим пальцем і іншими пальцями з іншого боку, положення тіла і рук має дозволити протистояти силам, що виникають під час відбиття.** Якщо вживаються відповідні запобіжні заходи, сила відбиття може контролюватися оператором. Не дозволяйте пилі вільно рухатися.

**Не піднімайте пилу занадто далеко і не ріжте вище плечей.** Це допоможе запобігти ненавмисному контакту з кінцем напрямної і дозволить краще контролювати пилу в несподіваних ситуаціях.

**Використовуйте замітники напрямної та ланцюга тільки відповідно до вимог виробника.** Неправильний замітник напрямної та ланцюга може призвести до поломки ланцюга та/або відбиття.

**Дотримуйтесь інструкцій виробника щодо заточки та технічного обслуговування ланцюга.** Зменшення глибини канавки напрямної ланцюга може збільшити ймовірність відбиття.

Забороняється піддавати пилу впливу атмосферних опадів і використовувати в атмосфері підвищеної вологості. Також заборонено використовувати пилу в атмосфері з підвищеним ризиком пожежі або вибуху.

Уникайте контакту з заземленими, провідними і неізольованими предметами, такими як труби, радіатори або кулери під час роботи. Поки пила не використовується, її слід зберігати в сухому, закритому місці, недоступному для сторонніх осіб. Використовуйте різальний ланцюг пристосований до даного навантаження. Не використовуйте для важкої роботи різальні ланцюги, призначені для легкої роботи.

Завжди використовуйте захисні рукавиці при заміні, ремонті та регулюванні різального ланцюга.

Під час транспортування пили переконайтеся, що вона була відключена від джерела живлення. Пили з живленням від мережі повинні бути від'єднані від електричної розетки, пили з живленням від акумулятора повинні бути від'єднані від акумулятора. На напрямну з різальним ланцюгом повинен бути встановлений кожух. Перемістіть пилу так, щоб напрямна була направлена назад.

Не можна переносити пилу підключену до мережі, тримаючи її за шнур живлення. Не витягуйте штепсель з розетки, потягнувши за кабель.

Уникайте випадкового включення пили. Під час підключення до мережі або під час підключення акумулятора тримайте пальці подалі від вимикача живлення.

Завжди носіть відповідний захисний одяг, що прилягає до тіла.

Завжди працюйте з пилою, тримаючи її обома руками. Під час роботи закріпіть вільні шматки дерева так, щоб вони не могли рухатися, наприклад, помістивши їх в козлах. Слід уникати різання деревини, розміщеної на землі. Уникайте обробки деревини, яка не захищена від переміщення під час різання.

Не тримайте пилу вище плечей під час роботи. Не використовуйте пилу, стоячи на драбині. Прийміть таке положення під час роботи, щоб не було необхідності витягати руки на всю довжину.

Тримайте ланцюг в чистоті. Ланцюг повинен бути заточений і змщений. Це забезпечить більш ефективну та безпечну роботу. Ланцюг можна заточити в спеціалізованому сервісі. Перед кожним використанням необхідно перевірити стан ланцюга. У разі виявлення тріщин, зламаних зубів або будь-яких інших ушкоджень ланцюг перед початком робіт слід замінити новим.

При виявленні пошкоджених або зламаних частин пили, слід зупинити або не розпочинати роботу. Перед початком роботи необхідно замінити пошкоджені компоненти.

Пила повинна використовуватися за призначенням, вона призначена лише для різання деревини. Під час роботи слідкуйте за металевими елементами або каменями, які можуть бути в деревині, що обробляється.

Використовуйте тільки оригінальні запчастини. Не використання оригінальних запасних частин може збільшити ризик поломки та призвести до травмування.

Ремонт пили слід проводити тільки в майстернях, уповноважених виробником, що використовує оригінальні запчастини. Це дозволить мінімізувати ризик нещасних випадків та пошкодження обладнання.

## ЕКСПЛУАТАЦІЯ ПРИСТРОЮ

### *Підготовка пили до роботи*

Увага! Перед усіма заходами, пов'язаними з монтажем та регулюванням, слід від'єднати пилу від джерела живлення. Пили з живленням від мережі повинні бути від'єднані від електричної розетки, пили з живленням від акумулятора повинні бути від'єднані від акумулятора.

Перед першим використанням слід встановити напрямну шину та ріжучий ланцюг.

Через гострі краї ланцюга слід встановлювати в захисних рукавицях.

Відкрутіть стопорну ручку або гайку, щоб можна було зняти всю бокову панель.

Поверніть ручку натягу ланцюга так, щоб напрямна була в максимальному задньому положенні, це полегшить встановлення ланцюга.

Встановіть напрямну та ланцюг так, як зображено на фото (III).

Переконайтеся, що ланцюг і напрямна були встановлені у правильному напрямку. Форма та напрям ланцюга, який видно на корпусі пили, повинні відповідати формі та напрямку ланцюга. Якщо на ланках ланцюга наявне позначення напрямку руху ланцюга, воно повинно мати той самий напрям, що й позначення на корпусі та напрямній шині.

Проте ще не слід натягувати ланцюг, а слід переконатися, що ланцюг розміщений в пазі напрямної та в зубцях привоного колеса. Встановити бічну панель та дотягнути регулятор блокування. Проте зробити це таким чином, щоб не заблокувати можливість руху напрямної шини. Прокручуючи регулятором натягу ланцюга відрегулювати натяг ланцюга. Затягніть регулятор блокування. Перевірити натяг ланцюга. Для цього слід покласти пилу та підняти її, тримаючи за центральну частину ланцюга (III). Під час цієї проби в місці тримання він повинен піднятися над напрямною від 3 до 4 мм. Якщо ланцюг натягнутий надто сильно або надто слабо, слід дещо послабити регулятор блокування та знову встановити ступінь натягу ланцюга. Стан натягу ланцюга слід також перевіряти кожні 10 хвилин роботи.

Перед під'єднанням пили до джерела живлення пили слід перевірити її технічний стан. У випадку виявлення будь-яких пошкоджень заборонено під'єднувати її до джерела живлення до моменту усунення пошкоджень.

Якщо пила живиться від 230 В однофазного змінного струму і частоти 50 Гц, розетка живлення пили повинна бути захищена запобіжником диференціального струму зі струмом спрацьовування 30 мА або менш.

#### *Поповнення масла (IV)*

Увага! Перед усіма заходами, пов'язаними з монтажем та регулюванням, слід від'єднати пилу від джерела живлення. Пили з живленням від мережі повинні бути від'єднані від електричної розетки, пили з живленням від акумулятора повинні бути від'єднані від акумулятора.

Для змащення ланцюга та механізмів пили слід використовувати тільки масло, призначене для цієї цілі. Відпрацьоване моторне масло не повинно використовуватися для змащення. Вона не виконує свого завдання, що може призвести до пошкодження механізму пили.

Переконайтеся, що в баку є масло. Поставте пилу на рівну поверхню, перевірте індикатор рівня масла. Рівень масла не може бути нижче, ніж показник мінімальної кількості. За відсутності такого індикатора за контрольний рівень слід приймати нижній край показника кількості масла.

Забороняється використовувати пилу без наповненого масляного бака. Це може пошкодити ланцюг, напрямну та механізми пили. Рекомендується, щоб запуск і експлуатація пили відбувалися щонайменше за 3 метри від місця заправки масла. Заливання масла слід проводити подалі від джерел пожежі та тепла.

Щоб долити масло, відкрутіть кришку масляного бака, залийте масло в бак, доки рівень масла не буде дорівнювати позначці, що вказує на максимальний рівень масла або верхній край показника рівня масла, потім міцно і надійно затягніть кришку бака. Перед підключенням пили до джерела живлення потрібно витерти будь-які залишки розлитого масла.

#### *Підготовка робочого місця*

Перед різанням пилою робоче місце повинно бути належним чином підготовлене до мінімізації ризику небезпек, пов'язаних з роботою пилою. Переконайтеся, що на робочому місці присутні лише уповноважені особи.

У випадку вирубки дерев повинні бути визначені небезпечні зони та шляхи евакуації. Зона радіусом 180° навколо площини планового падіння дерева та зона радіусом 90° в напрямку, протилежному площині планового падіння дерева, розглядаються як небезпечні зони. Решта зон утворюють шляхи евакуації (V). Слід також пам'ятати, що падаюче дерево також може повалити інші дерева. Тому наступне робоче місце не може бути ближче 2,5 висоті зрубаного дерева (VI).

З робочого місця слід мати хорошу видимість, тому необхідно дотримуватися особливої обережності при вирубці дерев у складних умовах місцевості, наприклад, в горах.

Не починайте роботу під час опадів або у разі високої вологості, наприклад, туману.

Використовуйте захисний одяг та засоби індивідуального захисту.

Перед початком різання необхідно провести випробування із різання деревини в безпечних умовах, наприклад, покласти її на козлах.

Слід уникати обрізання дротів, молодих дерев та дерев'яних балок.

Не можна стояти на дереві, що відрізається.

#### *Під'єднання пили до джерела живлення*

Підключіть вилку кабелю живлення до подовжувача, а подовжувач - до електричної розетки.

#### *Запуск пили*

Переконайтеся, що ланцюгове гальмо перебуває в тильному положенні.

Зняти захисні елементи з напрямної та ланцюга.

Взяти лівою рукою передній тримач, а правою задній тримач.

Переконайтеся, що напрямна і ланцюг не контактують з жодним предметом та поверхнею.

Натиснути великим пальцем кнопку блокування вмикача, який знаходиться на тримачі.

Натиснути вмикач та утримувати його в цьому положенні. Кнопку блокування можна відпустити.

Перед тим, як розпочати різання, слід почекати, поки двигун досягне повних обертів та переконайтеся, що ланцюг плавно проходить по напрямній. У випадку виявлення будь-яких підозрілих звуків або відчуття вібрування слід негайно вимкнути пилу, відпускаючи вмикач.

Вимикання пили відбувається шляхом відпускання вмикача.

Забороняється вимикати пилу за допомогою ланцюгового гальма.

Після зупинки ланцюга слід від'єднати пилу від живлення та провести технічне обслуговування.

#### *Робота з пилою*

Особи, які мають намір вперше працювати з ланцюговою пилою, повинні звернутися до кваліфікованого оператора пили перед початком роботи. А перша робота з пилою повинна полягати у різанні підготовлених бревен, розміщених на козлах.

При роботі дотримуйтеся основних правил безпеки праці. Також слід брати до уваги можливість відскоку пили в бік опера-

тора. Пила може відскочити в напрямку оператора, якщо різальний ланцюг потрапить на опір.

Щоб мінімізувати цей ризик:

Звертайте увагу на розташування верхньої частини напрямної під час різання. Не різьте верхньою чвертю верхньої частини напрямної (VII).

Слід різати тільки ланцюгом, який рухається по нижній частині напрямної. При різанні деревини нижній зуб буфера можна використовувати як гачок для осі обертання пили (VIII).

До деревини, що розрізується, слід прикладати вже запущену пилу. Не запускайте пилу після прикладання її до обробленої деревини.

Не піднімайте пилу до висоти плеча або вище (IX) під час роботи.

Не стійте в площині різання. Це зменшить ризик отримання травми, якщо пила відскочить (X).

Завжди тримайте пилу обома руками під час роботи.

Переконайтеся, що ланцюг завжди заточений і правильно натягнутий.

## ПОРАДИ ЩОДО РОБОТИ З ПИЛОЮ

Під час різання займіть зручне положення і забезпечте повну свободу руху.

При розрізанні гілок і коренів їх слід розрізати не на самому стовбурі, а на відстані близько 15 см від стовбура. Зробіть два розрізи на глибину 1/3 діаметра гілки приблизно на відстані 8 см. Один розріз знизу, один зверху. Потім розріжте гілку поруч із стовбуром на глибину, що дорівнює 1/3 діаметру гілки. Завершіть розрізання, ріжучи гілку просто при стовбурі зверху. Не розрізайте гілки, ріжучи їх знизу (XI).

При вирубці дерева необхідно заздалегідь підготувати місце вирубки, як описано вище. Крім того, підготуйте безпечну основу при різці дерева. При падінні дерева слід стояти на безпечній відстані від боку до площини падіння дерева. При виборі шляху падіння деревини слід враховувати такі фактори, як ландшафт, центр тяжіння дерева, розподіл крони дерева та напрямок вітру. Щоб правильно підготувати дерево до рубки, зробіть розріз у стовбурі на глибину 1/3 діаметра стовбура з боку, на який дерево має впасти, а потім виріжте ще один під кутом 45 градусів до першого. Таким чином, виріжте зі стовбура «клин». З іншого боку стовбура починайте різати перпендикулярно до осі стовбура, трохи вище (приблизно на 4 см), ніж основа «клина». Не розрізайте стовбур. Слід залишити ділянку довжиною приблизно 1/10 діаметра стовбура. Потім вставте клин для розщеплення дерева у розріз з протилежного боку до запланованої сторони падіння дерева (XII). Якщо дерево впаде вже під час різки, витягніть пилу з стовбура і відійдіть підготовленим шляхом евакуації на безпечну відстань.

Якщо пила застрягне під час різання стовбура, її ніколи не слід залишати в цьому положенні, коли двигун працює. Вимкніть двигун пили, від'єднайте пилу від джерела живлення та за допомогою клинів витягніть пилу зі стовбура.

Під час різання на шматки вже зрізаного дерева слід дотримуватися таких правил. Помістіть дерево на козлах або підставку так, щоб відрізаний фрагмент міг вільно впасти на землю, не викликаючи заклинювання пилки. Якщо пилу заклинена, виконайте дії, описані вище. Не торкайтеся пилою землі і не допускайте її забруднення.

Використання пили для формування чагарнику або кущів заборонено.

При роботі на схилі стійте вище зрізаного дерева.

Необхідно дотримуватися особливої обережності при рубці напруженого дерева, і, по можливості, доручити цю операцію кваліфікованому лісорубу. При різанні напруженого дерева і підтримуваного на обох кінцях, слід розрізати його зверху на глибину 1/3 діаметра, а потім закінчити різання знизу.

Якщо дерево підтримується тільки на одному кінці, виконайте надріз дерева знизу на глибину 1/3 діаметра, потім завершіть різання, розрізаючи зверху (XIII).

Це зменшить ризик заклинювання пили під час різання.

## Подовжувальні кабелі (подовжувачі)

Подовжувальні кабелі (подовжувачі) повинні бути придатні для використання зпоза приміщеннями.

Подовжувачі повинні мати перетин, принаймні рівний перетину кабелю живлення приладу. Номінальна потужність, яку здатний передавати подовжувач, повинна бути принаймні рівною потужності, що споживається пристроєм.

## ТЕХНІЧНЕ ОБСЛУГОВУВАННЯ І ЗБЕРІГАННЯ

Увага! Перед початком будь-яких заходів, описаних нижче, слід від'єднати пилу від джерела живлення. Пили з живленням від мережі повинні бути від'єдані від електричної розетки, пили з живленням від акумулятора повинні бути від'єдані від акумулятора.

Після кожного використання слід перевірити стан пили з особливим акцентом на прохідність вентиляційних отворів.

Перевірте положення всіх частин пили. Затягніть всі ослаблені гвинтові з'єднання. Перевірте напругу та стан ланцюга. Якщо ви помітили пошкодження ланцюга, замініть його на новий. Забороняється використовувати пилу з пошкодженим ланцюгом.

Надмірно вільний ланцюг може випасти з направляючої, що призведе до травмування людини, яка працює з пилою. Ланцюг також повинен бути належним чином заточений, оскільки це вимагає відповідного досвіду та інструментів, рекомендується проводити заточку в спеціалізованому сервісі. Слід долити масло у бак. Корпус пили слід чистити м'якою сухою ганчіркою. Очистіть корпус від деревини, масла, мастила та іншого сміття. Пилу зберігати в сухому, закритому приміщенні,

відключеною від електромережі.

Увага! При зберіганні пили з системи змащування ланцюга може виходити невелика кількість масла, це нормальне явище і не впливає на рівень масла в баку і не є ознакою пошкодження.

Зберігайте пилу в затінених, сухих і належним чином провітрюваних місцях, щоб запобігти конденсації водяної пари. Зберігайте в місцях, недоступних для сторонніх осіб, особливо дітей. Під час зберігання напрямна і ланцюг завжди повинні бути захищені кожухом.



## PRODUKTO CHARAKTERISTIKA

Grandininis pjūklas tinka tik medienai pjauti. Dėl pjūklo elektrinės pavaros galima pjauti po stogu arba šalia pastatų. Pjūklas taip pat gali būti naudojamas medžiams kiršti, tačiau dėl grėsmės medžius turi kiršti patyręs naudotojas. Tinkamas, patikimas ir saugus įrenginio veikimas priklauso nuo tinkamo naudojimo, todėl:

**Prieš naudodami įrankį reikia perskaityti visą darbo su produktu instrukciją ir ją išsaugoti ateičiai.**

Tiekėjas neatsako už nuostolius, sužalojimus atsiradusius dėl saugos taisyklių ir šio vadovo rekomendacijų nesilaikymo. Įrankio naudojimas ne pagal paskirtį sukelia taip pat pardavėjo teikiamos garantijos netekimą.

## PRODUKTO KOMPLEKTACIJA

Pjūklas pristatomas kompleksiškas, bet prieš naudojimą reikalauja surinkimo.

Kartu su pjūklų pristatomi:

- grandinės kreiptuvas
- pjaunanti grandinė
- kreiptuvo dangtis

## TECHNINIAI DUOMENYS

Parametras	Matavimo vienetas	Vertė
Katalogo numeris		YT-84870
Nominali įtampa	[V~]	230-240
Nominalus dažnis	[Hz]	50
Nominali galia	[W]	2000
Grandinės stūmimo greitis	[m/s]	13
Fiksatoriaus ilgis	[mm / °]	400 / 16
Grandinės skalė	[mm]	8,255
Grandinės tarpai	[mm]	19
Grandinės tipas		91PJ056X Oregon
Grandinės kreiptuvo tipas		516480, Oregon
Kreiptuvo elemento plotis	[mm / °]	1,47 / 0,058
Energinės apsaugos klasė		II
Alyvos bako talpa	[ml]	110
Masė (be kreiptuvo ir grandinės)	[kg]	4,14
Triukšmo lygis		
- L <sub>pa</sub> (slėgis)	[dB] (A)	90,2 ± 3,0
- L <sub>pa</sub> (galia)	[dB] (A)	103,2 ± 3,0
Vibracijos pagrindinė rankena/papildoma rankena)	[m/s <sup>2</sup> ]	8,393 ± 1,5 / 6,002 ± 1,5
Apsaugos laipsnis		IPX0

## BENDRI ĮSPĖJIMAI DĖL ELEKTROS ĮRANKIŲ SAUGUMO

**Įspėjimas! Reikia susipažinti su visais saugumo įspėjimais, iliustracijomis, o taip pat specifikacijomis, pristatytomis su elektros įrankiais / mašina.** Jų nesilaikymas gali privesti prie elektros srovės smūgio, gaisro arba kūno sužalojimo.

**Saugoti visus įspėjimus, o taip pat instrukcijas sekančiam kartui.**

Sąvoka „elektros įrankis / mašina“ panaudota įspėjimuose susijusiuose su visais įrankiais / mašinų maitinamų elektros srove, su laidais kaip ir be laidų.

### Saugumas darbo vietoje

**Darbo vieta turi būti gerai apšviesta ir švari.** Netvarka ir silpnas apšvietimas gali būti nelaimingų atsitikimų priežastimi.

**Negalima naudoti elektros įrankių / mašinų aplinkoje kur yra didesnė sprogimo rizika, kuriose yra degūs skysčiai, dujos arba garai.** Elektros įrankiai / mašinos generuoja kibirkštis, kurios gali uždegti dulkes arba garus.

**Neleiskite į darbo vietą vaikų pašalinių žmonių.** Koncentracijos praradimas gali privesti prie kontrolės praradimo.

### Elektrinė sauga

**Maitinimo laido kištukas turi būti pritaikytas prie tinklinio lizdo. Negali jokiu būdu pakeisti kištuko. Negalima naudoti jokių kištuko adapterių su žemintais elektros įrankiais / mašinomis.** Nemodifikuotas kištukas tinkantis prie lizdo mašina

elektros srovės smūgio riziką.

**Vengti sąlyčio su įžemintais paviršiais, tokiais kaip vamzdžiai, šildytuvai ir aušintuvai.** Kūno įžeminimas didina elektros srovės smūgio riziką.

**Negalima priversti prie elektros įrankių / mašinos sąlyčio su atmosferos krituliais arba drėgme.** Vanduo ir drėgmė, kuri pateks į elektros įrankio / mašinos vidaus didina elektros srovės smūgio riziką.

**Negalima perkrauti maitinimo laido.** Negalima naudoti maitinimo laido kištuko nešimui, prijungimui ir atjungimui nuo tinklinio lizdo. Vengti sąlyčio maitinimo lizdo su šiluma, aliejais, aštriomis briaunomis ir judančiais elementais. Maitinimo laido pažeidimas didina elektros srovės smūgio riziką.

**Darbo už uždarų patalpų ribų atveju reikia naudoti prailgintuvus, skirtus darbui už uždarų patalpų ribų.** Tinkamo prailgintuvo panaudojimas, pritaikyto darbui išorėje mažina elektros smūgio riziką.

**Atveju kai naudojamas elektros įrankis / mašina drėgnoje aplinkoje yra neišvengiamas, kaip apsaugą nuo maitinimo įtampos reikia naudoti skirtingos įtampos įrengimą (RCD).** RCD panaudojimas mažina elektros srovės smūgio riziką.

### Asmeninis saugumas

**Būkite jautrus, kreipkite dėmesį į tai ką darai ir vadovaukis sveiku protu darbo su elektros įrankių / mašina metu.** Nenaudokite elektros įrankio / mašinos esant nuovargiui arba suvartojus narkotikus, alkoholį ar vaistus. Dėmesingumo akimirka trunkamas gali priversti prie rimtų asmeninių sužeidimų.

**Naudoti asmenines apsaugos priemones Visada dėvėkite akių apsaugą.** Asmeninės apsaugos priemonių, tokių kaip dulkių kaukės, apsauginė nuo slydimo apsauganti avalynė, šalmai ir klausos apsauga mažina rimtų asmeninių sužeidimų riziką.

**Saugokite nuo atsitiktinio įrenginio užvedimo.** Įsitinkite, kad elektros jungiklis yra „išjungtas“ pozicijoje prieš prijungiant prie maitinimo ir/arba akumulatoriaus, elektros įrankio / mašinos pakėlimo arba perkėlimo. Elektros įrankio / mašinos su pirštu ant jungiklio perkėlimas arba elektros įrankio / mašinos maitinimas, kai jungiklis yra pozicijoje „įjungtas“ gali priversti prie rimtų sužalojimų.

**Prieš elektros įrankio / mašinos įjungimą išimkite visus raktus ir kitus įrankius, kurie buvo panaudoti jo reguliavimui.** Raktas paliktas ant judamų elementų įrankio / mašinos gali priversti prie rimtų sužalojimų.

**Nesiekite ir nepasilenkite per toli.** Išsaugokite tinkamą poziciją ir lygsvarą per visą laiką. Tai leis lengviau valdyti elektros įrankį / mašiną netikėtų situacijų darbo metu atveju.

**Dėvėkite tinkamą aprangą.** Nedėvėkite laisvos aprangos arba bižuterijos. Turėkite plaukus o taip pat aprangą atokiau nuo judančių elektros įrankių / mašinos elementų. Laisva apranga, bižuterija arba ilgi plaukai gali būti įsukti į judamus elementus.

**Jeigu įrengimai yra pritaikyti prijungti prie dulkių ištraukimo arba dulkių kaupimo, įsitinkite, kad buvo jie prijungti ir tinkamai panaudoti.** Dulkių ištraukimo panaudojimas mažina pavojų, susijusių su dulkelėmis rizika.

**Neprileiskite prie to, kad patirtis įgyta dėl elektros įrankio / mašinos panaudojimas privedė prie saugumo taisyklių ignoravimo.** Nesaugus veikimas gali priversti prie rimtų sužeidimų per akimirką.

### Elektros įrankių / mašinos naudojimas ir priežiūra

**Neapkraukite elektros įrankio / mašinos.** Naudokite elektros įrankius / mašinas tinkamam pasirinktam naudojimui. Tinkamas elektros įrankis / mašina užtikrins geresnį ir saugesnį darbą, jeigu bus panaudotas suprojektuotai apkrovai.

**Nenaudokite elektros įrankio / mašinos, jeigu elektros jungiklis neleidžia įjungti arba išjungti.** Įrankis / mašina, kurių negalima kontroliuoti su tinkliniu jungikliu yra nesaugus ir reikia juos atiduoti taisymsiui.

**Išimkite kištuką iš maitinimo lizdo ir/arba išmontuokite akumuliatorių, jeigu yra atjungtas nuo elektros įrankio / mašinos prieš reguliavimą, aksesuarų pakeitimą arba įrankio / mašinos sandėliavimo.** Tokios apsaugos priemonės padės išvengti atsitiktinio elektros įrankio / mašinos įjungimo.

**Laikykite įrankį vaikams neprieinamoje vietoje, nepriekite, kad asmenys nežinančys kaip naudoti elektros įrankį / mašiną arba už instrukcijų naudotų elektros įrankius / mašiną.** Elektros įrankiai / mašinos yra pavojingos naudojant mokymų nepaaišėjusiems naudotojams.

**Priziūrėkite elektros įrankius / mašinas ir aksesuarus.** Patikrinkite įrankius / mašinas judamų dalių nepritaikymo arba užstrigimo atveju, elementų arba kokių nors kitų sąlygų, kurie gali turėti įtaką elektros įrankio / mašinos veikimui. Sugedimus reikia pataisyti prieš elektros įrankio / mašinos panaudojimą. Daugelis atvejų įvyko dėl netinkamos elektros įrankio / mašinos priežiūros. Pjovimo įrankius reikia laikyti švaroje ir aštrus. Tinkamai priziūrimi pjovimo įrankiai su aštriomis briaunomis yra mažiau linkę užstrigti ir lengviau yra lengviau kontroliuoti darbo metu.

**Naudokite elektros įrankius / mašinas, aksesuarus, o taip pat montuojamus įrankius ir t.t. pagal šias instrukcijas, atsižvelgiant į darbo sąlygas ir rūši.** Įrankių naudojimas skirtingam darbui negu buvo suprojektuota, gali priversti prie pavojingos situacijos atsiradimo.

**Rankenas ir laikymo paviršius išlaikykite sausus, švarius, o taip pat be alyvos ir tepalų.** Slidžios rankenos ir laikymo paviršiai neleidžia saugiai naudoti ir kontroliuoti įrankio / mašinos pavojingų situacijų metu.

### Remontas

**Remontuokite įrankius / mašinas tik įgaliojuse servisuose, naudojant vien tik originalias atsargines dalis.** Tai užtikrins elektros įrankio darbo tinkamą saugumą.

## PAPILDOMOS SAUGUMO INSTRUKCIJOS

**Dirbdami su grandininio pjūkle, laikykite visas kūno dalis atokiau nuo grandinės. Prieš paleisdami pjūklą įsitinkinkite, kad grandinė nieko neliečia.** Dėl netgi trumpo neatidumo dirbant su grandininio pjūkle drabužiai ar kūno dalys gali įsipainioti į pjūklo grandinę.

**Visada laikykite pjūklą dešine ranka už galinės rankenos, o kaire ranka už priekinės rankenos.** Pjūklas niekada neturėtų būti laikomas atvirščiai, nes tai padidina sužalojimų riziką.

**Naudokite apsauginius akinius ir klausos apsaugos priemones.** Taip pat rekomenduojama apsaugoti galvą, rankas, kojas ir pėdas. Tinkami apsauginiai drabužiai sumažina susižalojimo dėl sąlyčio su atliekomis arba atsitiktinio sąlyčio su grandine riziką.

**Nedirbkite su pjūkle ant medžio.** Dirbant su pjūkle ant medžio galima susižaloti.

**Visada išlaikykite tinkamą padėtį ir dirbkite su pjūkle ant nejudančio, saugaus ir lygaus paviršiaus.** Slidus arba nestabilus paviršius, pvz., kopėčios, gali sukelti pusiausvyros arba grandininio pjūklo valdymo praradimą.

**Pjaudami įtemptą šaką saugokitės įtemptų šakų atšokimo.** Jei medienos pluoštuose susikaupęs įtempis atleidžiamas, šaka gali smogti operatoriui ir (arba) sukelti pjūklo valdymo praradimą.

**Ypač atsargiai reikia pjauti krūmus ir jaunus medžius.** Plona medžiaga gali sugriebti grandinę ir pastumti pjūklą link operatoriaus arba sukelti pusiausvyros netekimą.

**Nešiokite grandininį pjūklą už priekinės rankenos, išjungtą ir atokiau nuo kūno.** Transportuodami ar padėdami saugoti pjūklą visada uždėkite grandinės kreiptuvo dangtį. Tinkamai laikant pjūklą sumažėja atsitiktinio sąlyčio su judančiomis pjūklo dalimis tikimybė.

**Laikykites tepimo, grandinės įtempimo ir priedų keitimo instrukcijų.** Netinkamai įtempta arba netinkamai sutepta grandinė gali sutrūkti ir padidinti atšokimo operatoriaus link tikimybę.

**Rankenos turi būti sausas, švarios, be aliejaus ar riebalų.** Tepalu arba riebalais padengtos rankenos yra slidžios ir dėl to galite nesuvaldyti grandininio pjūklo.

**Pjaukite tik medieną. Nenaudokite pjūklo darbams, kuriems jis nėra skirtas.** Pavyzdžiui, nepjauti plastiko, betono ar nemedinių statybinių medžiagų. Naudojant grandininį pjūklą ne pagal paskirtį, gali kilti pavojingos situacijos.

**Dirbdami laikykite pjūklą už izoliuotų rankenų, nes grandinė gali liestis su laidu, kurio teka srovė, įskaitant maitinamiesiems iš elektros tinklo pjūklams skirtą maitinimo laidą.** Kai grandinė liečiasi su laidu su įtampa, gali sukelti, kad metalinės pjūklo dalys gali būti veikiamos įtampos, kas gali sukelti elektros smūgį.

### Atšokimo operatoriaus link priežastys ir apsauga nuo jo.

Atšokimas operatoriaus link gali atsirasti, kai kreiptuvo galas liečiasi su objektu arba kai pjūklas įstringa pjaunamoje medienoje. Kai kuriais atvejais kreiptuvo galas gali susiliesti su objektu ir sukelti stiprią reakciją pakeliant kreiptuvą aukštin ir link operatoriaus. Užstringus viršūniam kreiptuvo kraštui, kreiptuvą staigiai gali būti nukreiptas operatoriaus link.

Bet kuri iš šių reakcijų gali sukelti pjūklo valdymo praradimą, o tai gali sukelti rimtą sužalojimą. Nepasikliaukite tik pjūkle įmontuotais saugos elementais. Pjūklo operatorius turi imtis kelių veiksmų, kad darbo metu išvengtų nelaimingų atsitikimų ir sužalojimų.

Atšokimas link operatoriaus yra netinkamo naudojimo ir (arba) netinkamų procedūrų ar darbo sąlygų rezultatas, to galima išvengti imantis atitinkamų toliau išvardytų atsargumo priemonių:

**Stipriai rankos suspaudimu, nykščiais ir pirštais stipriai laikykite abi grandininio pjūklo rankenas, kūno ir rankų padėtis turi leisti jums pasipriešinti atšokimo metu susidariusioms jėgoms.** Jei imamasi tinkamų atsargumo priemonių, operatorius gali valdyti atšokimo jėgas. Neleiskite pjūklui laisvai judėti.

**Nesiekite per toli ir nepjunkite aukščiau pečių.** Tai padės išvengti netyčinio kontakto su kreiptuvo galu ir leis geriau valdyti pjūklą netikėtose situacijose.

**Naudokite tik gamintojo nurodytus kreiptuvų ir grandinių pakaitalus.** Netinkami kreiptuvų ir grandinių pakaitalai sukelti grandinės sutrūkimą ir (arba) atšokimo reiškinį.

**Vadovaukitės gamintojo grandinės galandimo ir priežiūros instrukcijomis.** Suvažinėjęs grandinės kreiptuvo griovelio gylis gali padidinti atšokimo tikimybę.

Draudžiama, kad pjūklas būtų veikiamas kritulių ir naudojamas padidintos drėgmės atmosferoje. Taip pat draudžiama naudoti pjūklą aplinkoje, kurioje yra didesnis gaisro ar sprogimo pavojus.

Darbo metu vengti kontakto su įžemintais, laidžiais ir neizoliuotais objektais, pvz., vamzdžiais, radiatoriais ar šaldytuvais. Kai pjūklas nenaudojamas, jis turi būti laikomas sausoje, uždaroje, pašaliniam nepasiekiamoje vietoje.

Naudokite apkovai pritaikytą pjovimo grandinę. Sunkiems darbams nenaudokite lengviems darbams skirtų pjovimo grandinių.

Keisdami, remontuodami ir reguliuodami pjovimo grandinę visada mūvėkite apsaugines pirštines.

Transportuodami pjūklą įsitinkinkite, kad jis atjungtas nuo maitinimo šaltinio. Maitinami iš tinklo pjūklai turi būti atjungti nuo maitinimo lizdo, o akumulatoriumi maitinami pjūklai - nuo akumulatoriaus. Dangtis turi būti sumontuotas ant kreiptuvo su pjovimo grandine. Nešiokite pjūklą taip, kad kreiptuvą būtų nukreiptas į užpakalį.

Nenešiokite pjūklo maitinimo iš tinklo, laikydami jį už maitinimo laido. Neatjunkite kištuko traukiant už maitinimo kabelio.

Venkite atsitiktinio pjūklo įjungimo. Nešant pjūklą, kai jis prijungtas prie elektros tinklo arba kai prijungtas akumulatorius, laikykite pirštus atokiau nuo maitinimo jungiklio.

Visada dėvėkite tinkamus apsauginius drabužius.

Visada laikykite pjūklą abiem rankomis. Darbo metu pritrinkite palaidus medienos gabalus, kad jie negalėtų judėti, pvz., sudėdami juos į žaginius. Reikėtų vengti ant žemės padėtos medienos pjaustymo. Pjaudami stenkitės neapdoroti medienos, kuri nėra apsaugota nuo judėjimo.

Veikimo metu nelaikykite pjūklo virš peties. Nedirbkite su pjūklu stovėdami ant kopėčių. Darbo metu laikykitės tokios padėties, kad nereikėtų ištiesti rankų per visą ilgį.

Laikykite grandinę švairią. Grandinė turi būti pagalasta ir sutepta. Tai užtikrins geresnį ir saugesnį darbą. Grandinę galima pagalasti specializuotame techniniame centre. Prieš kiekvieną panaudojimą reikia patikrinti grandinės būklę. Jei randami įtrūkimai, sulaužyti dantys ar kiti pažeidimai, prieš pradėdami darbą grandinę pakeiskite nauja.

Jei randama pažeistų ar sulūžusių pjūklo dalių. Sustabdykite arba nepradėkite darbo. Prieš pradėdami darbą, reikia pakeisti pažeistus elementus.

Pjūklas turi būti naudojamas pagal paskirtį, jis skirtas tik medienai pjauti. Dirbdami saugokitės metalinių elementų ar akmenų, kurie gali būti apdorojamoje medienoje.

Reikia naudoti tik originalias atsargines dalis. Nenaudojant originalių atsarginių dalių gali padidėti gedimo ir sužalojimo pavojus.

Pjūklą galima remontuoti tik gamintojo įgaliotose dirbtuvėse. Naudojant originalias atsargines dalis. Tai sumažins nelaimingų atsitikimų ir įrangos sugadinimo riziką.

## PRODUKTO VALDYMAS

### *Grandininio pjūklo paruošimas darbui*

Dėmesio! Prieš atlikdami visus surinkimo ir reguliavimo darbus, atjunkite grandininį pjūklą nuo maitinimo šaltinio. Maitinami iš tinklo pjūklai turi būti atjungti nuo maitinimo lizdo, o akumulatoriumi maitinami pjūklai - nuo akumulatoriaus.

Prieš pirmąjį naudojimą reikia sumontuoti pjovimo juostą ir grandinę.

Dėl aštrių grandinės kraštų, surinkimas turi būti atliekamas su apsauginėmis pirštinėmis.

Atsukite fiksavimo rankenėlę arba veržlę, kad būtų galima nuimti visą šoninį skydą.

Pasukite grandinės įtempimo rankenėlę taip, kad kreiptuvas būtų maksimalioje galinėje padėtyje, tai palengvins grandinės montavimą.

Sumontuokite pjovimo juostą ir grandinę, kaip parodyta nuotraukoje (II).

Išitikinkite, kad grandinė ir pjovimo juosta pritrinktos teisinga kryptimi. Ant grandininio pjūklo korpuso ir kreiptuvo matomų grandžių forma ir kryptis turi atitikti grandinės formą ir kryptį. Jei grandinės krypčių žymėjimas yra matomas ant grindžių, ji turėtų būti tokia pati, kaip ir ženklėjimas ant korpuso ir pjovimo juostos.

Neįtempkite grandinės, bet išitikinkite, kad grandinė pateko į pjovimo juostos tarpą ir ant varančiojo rato dantų. Įdėkite šoninį skydą ir priveržkite fiksavimo rankenėlę. Tačiau taip, kad nesublokuotų pjovimo juostos judėjimo. Grandinės įtempimo reguliavimui sukite grandinės įtempimo rankenėlę. Priveržkite fiksavimo rankenėlę. Patikrinkite grandinės įtempimą. Norint tai padaryti, padėkite grandininio pjūklo į pakelkite jį, laikydami už vidurinės grandinės dalies (III). Šio bandymo metu grandinė laikymo vietoje turėtų pakilti 3–4 mm virš pjovimo juostos. Jei grandinė yra per stipriai ar per silpnai įtempta, šiek tiek atlaisvinkite fiksavimo rankenėlę ir dar kartą sureguliuokite grandinės įtempimą. Grandinės įtempimas taip pat turėtų būti tikrinamas kas 10 veikimo minučių.

Prieš prijungdami grandininį pjūklą prie pjūklo maitinimo šaltinio, patikrinkite jo techninę būklę. Jei aptinkama pažeidimų, prieš pašalinant žalą, draudžiama pjūklą prijungti prie maitinimo šaltinio.

Kai pjūklas maitinamas vienfazė kintama srove, kurios įtampa yra 230 V ir 50 Hz dažnis. Pjūklo maitinimo lizdas turi būti apsaugotas liekamosios srovės saugikliu, kurio veikimo srovė yra 30 mA arba mažesnė.

### *Alyvos papildymas (IV)*

Dėmesio! Prieš atlikdami visus surinkimo ir reguliavimo darbus, atjunkite grandininį pjūklą nuo maitinimo šaltinio. Maitinami iš tinklo pjūklai turi būti atjungti nuo maitinimo lizdo, o akumulatoriumi maitinami pjūklai - nuo akumulatoriaus.

Grandinei ir pjūklo mechanizmas tepi galima naudoti tik tam skirtą alyvą. Panaudotos variklio alyvos negalima naudoti tepimui. Ji neatlieka savo užduoties, todėl gali būti sugadintas pjūklo mechanizmas.

Išitikinkite, kad talpykloje yra tepimo alyvos. Padėkite pjūklą ant lygaus paviršiaus, patikrinkite alyvos matuoklį. Alyvos lygis negali būti žemesnis už minimalaus kiekio rodiklį. Jei tokio rodiklio nėra, atskaitos lygiu laikomas apatinis alyvos kiekio rodiklio kraštas. Draudžiama naudoti pjūklą be pripildyto alyvos bako. Tai gali sugadinti grandinę, kreiptuvą ir pjūklo mechanizmus. Rekomenduojama, kad pjūklas būtų paleidžiamas ir naudojamas bent 3 metrus nuo alyvos papildymo vietos. Alyvos papildymas turi būti atliekamas atokiau nuo ugnies ir šilumos šaltinių.

Norėdami papildyti alyvos, atsukite alyvos bako dangtelį, pilkite alyvą į baką, kol alyvos lygis pasieks maksimalų alyvos lygį rodančią žymę, arba viršutinį alyvos lygio matuoklio kraštą, tada tvirtai priveržkite bako dangtelį. Alyvos išsiliejimo atveju, prieš prijungdami pjūklą prie maitinimo šaltinio, išvalykite visus likučius.

### *Darbo vietos paruošimas*

Prieš pjaunant pjūklu, darbo vieta turi būti tinkamai paruošta, kad būtų sumažintas su grandininio pjūklo darbu susijęs pavojus. Užtikrinti, kad darbo vietoje būtų tik įgalioti asmenys.

Medžių kirtimo atveju turėtų būti nustatytos pavojaus zonos ir evakuacijos keliai. Pavojo zonomis laikomos 180° spindulio

zona aplink planuojamą medžio kritimo plokštumą ir 90° spindulio zona priešinga planuojamai medžio kritimo plokštumai kryptimi. Likusios zonos sudaro evakuacijos maršrutus (V). Taip pat reikėtų prisiminti, kad krentantis medis gali nuversti ir kitus medžius. Todėl kita darbo vieta negali būti arčiau nei 2,5 nupjauto medžio aukščio nuotolyje (VI).

Iš darbo vietoje turite turėti gerą matumą, todėl ypač atsargiai reikia kirsti medžius sunkiomis sąlygomis, pvz., kalnuose.

Nepradėkite darbo kritulių metu arba esant didelei drėgmei, pvz., rūkiui.

Naudokite apsauginius drabužius ir asmenines apsaugos priemones.

Prieš pradėdami kirtimą, turi būti atliktas medienos pjovimo bandymas saugiomis sąlygomis, pvz., ant žaginių.

Reikėtų vengti pjauti vielas, jaunus medžius ir medines sijas.

Nestovėkite ant pjaustomos medienos.

#### *Grandininio pjūklo prijungimas prie maitinimo*

Junkti maitinimo laido kištuką į ilgintuvą, o po to į elektros lizdą.

#### *Grandininio pjūklo paleidimas*

Įsitikinkite, kad saugiklio rankena/grandinės stabdys yra galinėje padėtyje.

Nuimkite dangtį nuo pjovimo juostos ir grandinės.

Suimkite priekinę rankeną kaire ranka, o užpakalinę rankeną - dešine.

Įsitikinkite, kad pjovimo juosta ir grandinė neliečia jokio daikto ar paviršiaus.

Nykščiu paspauskite rankenoje esančią elektros jungiklio blokuotę.

Paspauskite ir palaikykite jungiklį šioje padėtyje. Blokuotės mygtukas galima atleisti.

Prieš pjaustydami palaukite, kol variklis pasieks visą greitį, ir įsitikinkite, kad grandinė sklandžiai slenka pjovimo juosta. Jei girdite įtartinus garsus ar jaučiate vibraciją, nedelsdami išjunkite pjūklą, atleisdami jungiklį.

Grandininio pjūklo išjungiamas vyksta atleidžiant įjungimo mygtuko paspaudimą.

Draudžiama išjungti pjūklą įjungiant saugiklio rankeną/grandinės stabdį.

Kai grandinė sustoja, pjūklą reikia atjungti nuo maitinimo šaltinio ir atlikti priežiūros darbus.

#### *Darbas su pjūkle*

Pirmą kartą su grandininio pjūklu dirbti ketinantys asmenys, prieš pradėdami darbą turi pasitarti su kvalifikuotu grandininio pjūklo operatoriumi dėl darbo ir saugos. Pirmasis darbas su pjūkle turėtų būti atliktas pjaunant ant paruoštų, į žaginius įdėtų rąstų.

Dirbant, būtina laikytis pagrindinių darbo saugos taisyklių. Taip pat reikia atsižvelgti į galimybę, kad pjūklas gali atsitrenkti į operatorių. Pjūklas gali atšokti link operatoriaus, jei pjovimo grandinė susiduria su pasipriešinimu.

Norėdami sumažinti šią riziką:

Pjaudami atkreipkite dėmesį į kreiptuvo viršaus padėtį. Nepjaukite viršutinio kreiptuvo viršaus ketvirčiu (VII).

Pjaukite tik grandine, kuri juda kreiptuvo apačioje. Pjaunant medieną apatinis buferinis dantis gali būti naudojamas kaip pjūklo sukimosi ašies kablys (VIII).

Prie pjaunamos medienos dėkite tik paleistą darbių pjūklą. Neužveskite pjūklo po to, kai jis buvo atremtas į apdorojamą medieną.

Dirbdami nekelkite pjūklo iki pečių aukščio ar aukščiau (IX).

Nestovėkite pjovimo plokštumoje. Tai sumažins sužalojimo riziką, jei pjūklas atšoks (X).

Dirbdami visada laikykite pjūklą abiem rankomis.

Įsitikinkite, kad grandinė visada yra pagალšta ir tinkamai įtempta.

#### **NAUDINGI PATARIMAI DIRBANT SU PJŪKLU**

Pjaukite patogioje padėtyje ir užtikrinkite sau visišką judėjimo laisvę.

Pjaunant šakas, jos turėtų būti pjaunamos ne prie pat kamieno, o maždaug 15 cm atstumu nuo kamieno. Padarykite du pjūvius lygius 1/3 šakos skersmens, maždaug 8 cm atstumu vienas nuo kito. Vieną pjūvį iš apačios, kitą iš viršaus. Tada nupjaukite šaką šalia kamieno iki gylio, lygaus 1/3 šakos skersmens. Baikite pjauti nupjaudami šaką tiesiog prie kamieno iš viršaus. Nepjaukite šakų iš apačios (XI).

Pjaudami medį, turite iš anksto paruošti kirtimo vietą, kaip aprašyta pirmiau. Be to, pjaudami medį paruoškite saugų pagrindą. Kai medis krenta, stovėkite saugiu atstumu nuo medžio kritimo plokštumos. Renkantis medienos kirtimo kelią, reikėtų atsižvelgti į tokius veiksnius kaip reljefas, medžio svorio centras, medžio lajos pasiskirstymas ir vėjo kryptis. Norėdami tinkamai paruošti medį kirtimui, padarykite pjūvį kamieno 1/3 kamieno skersmens gylyje toje pusėje, į kurią medis turi kristi, o tada įpjaukite kitą 45 laipsnių kampų į pirmą. Taip, kad išpjautumėte „pleišta“ iš kamieno. Kitoje kamieno pusėje pradėkite pjauti statmenai kamieno ašiai. Šiek tiek aukščiau (maždaug 4 cm) nei išpjauto „pleišto“ pagrindas. Nepjaukite kamieno. Turėtų būti palikta maždaug 1/10 ilgio kamieno skersmens. Tada įkiškite medienai skaldyti skirtą pleišta į pjūvį, esantį priešingoje pusėje nei planuojama medžio kritimo pusė (XII).

Jei medis nukrenta pjaunant, ištraukite pjūklą iš kamieno ir pasitraukite parengtu evakuacijos maršrutu saugiu atstumu.

Jei pjūklas užstringa pjaunant kamieną, jo niekada negalima palikti šioje padėtyje varikliui veikiant. Išjunkite pjūklo variklį, atjunkite pjūklą nuo maitinimo šaltinio ir pleištais ištraukite pjūklą iš kamieno.

Pjaunant medį, kuris jau buvo supjaustytas į gabalus, būtina laikytis šių taisyklių. Padėkite medieną ant žaginių arba stovėkite taip, kad pjaunama dalis galėtų laisvai kristi ant žemės, nesukeldama pjūklo įstrigimo. Jei pjūklas įstrigo, atlikite anksčiau aprašytus veiksmus. Nelieskite pjūklu žemės ir neleiskite jam susitepti žeme.

Draudžiama naudoti gyvatvorių arba krūmų formavimui.

Jei dirbate šlaituose, dirbdami laikykitės virš pjaunamo medžio.

Pjaudami įtemptą medį būkite ypač atsargūs ir, jei įmanoma, patikėkite šią operaciją kvalifikuotam medkirčiui. Pjaudami mediena, kuri įtempta ir prilaikoma abiejuose galuose, nupjaukite ją nuo viršaus iki 1/3 skersmens gylio, tada baikite pjauti iš apačios.

Jei medis prilaikomas tik viename gale, nupjaukite jį iš apačios iki 1/3 gylio skersmens, tada užbaigti pjūvį iš viršaus (XIII).

Tai sumažins pjūklo užstrigimo pjovimo metu riziką.

#### *Ilginamieji kabeliai (ilgintuvai)*

Ilginamieji kabeliai (ilgintuvai) turi būti tinkami naudoti už uždarytą patalpą.

Ilgintuvų laidų skerspjuvis turi būti bent lygus prietaiso maitinimo laido laidų skerspjuviui. Vardinė galia, kurią gali perduoti ilgintuvas, turi būti bent jau lygi prietaiso suvartojamai galiai.

## **PRODUKTO PRIEŽIŪRA IR LAIKYMAS**

Dėmesio! Prieš pradėdami bet kokius toliau aprašytus darbus, atjunkite grandininį pjūklą nuo maitinimo šaltinio. Maitinami iš tinklo pjūklai turi būti atjungti nuo maitinimo lizdo, o akumulatoriumi maitinami pjūklai - nuo akumulatoriaus.

Po kiekvieno naudojimo reikia peržiūrėti pjūklo būklę, ypatingą dėmesį skiriant ventiliacijos angų švarumui.

Patikrinkite visų pjūklo dalių laisvumą. Priveržkite visas atsilaisvinusias sraigtnes jungtis. Patikrinkite grandinės įtampą ir būklę.

Jei pastebėjote grandinės pažeidimą ar nusidėvėjimą, pakeiskite ją naują. Draudžiama naudoti pjūklą su pažeista grandine!

Per daug laisva grandinė gali nukristi nuo kreiptuvo ir sužaloti pjūklą valdantį asmenį. Grandinė taip pat turi būti tinkamai pagaląsta, kadangi tam reikia tinkamos patirties ir įrankių palandinimą rekomenduojama atlikti specializuotoje dirbtuvėje. Užpildykite bake esantį alyvos trūkumą. Pjūklo korpusą valykite minkšta sausa šluoste. Pašalinkite nuo korpuso medienos likučius, alyvą, tepalus ir kitas šiukšles. Pjūklą laikykite sausoje, uždaroje patalpoje, atjungtą nuo elektros tinklo.

Dėmesio! Sandėliuojant pjūklą iš grandinės tepimo sistemos gali ištekėti nedidelis kiekis alyvos, tai yra normalus reiškinys ir neturi įtakos alyvos lygiui bake bei nėra pažeidimo požymis.

Pjūklą laikykite tamsesnėse, sausose ir tinkamai vėdinamose vietose, kad išvengtumėte vandens garų kondensacijos. Vieta turi būti neprieinama pašaliniam asmenims, ypač vaikams. Saugojimo metu kreiptuvas ir grandinė visada turi būti apsaugoti dangčiu.

## IERĪCES APRAKSTS

Ķēdes zāģis ir paredzēts tikai koka griešanai. Zāģa elektriskā piedziņa ļauj veikt griešanu iekštelpās vai ēku tuvumā. Zāģi var izmantot arī koku ciršanai, tomēr bīstamības dēļ, tā ir jāveic pieredzējušam lietotājam. Pareiza, uzticama un droša ierīces darbība ir atkarīga no tās pareizas ekspluatācijas, tāpēc:

**pirms instrumenta lietošanas sākšanas izlasiet visu instrukciju un saglabājiet to.**

Piegādātājs neatbild par kaitējumiem un traumām, kas radušies instrumenta lietošanas, kura neatbilst tā paredzētajam pielietojumam, vai drošības noteikumu un šīs instrukcijas norādījumu neievērošanas rezultātā. Instrumenta lietošana, kas neatbilst tā paredzētajam pielietojumam, noved pie lietotāja garantijas tiesību zaudēšanas.

## IERĪCES APRĪKOJUMS

Zāģis tiek piegādāts nokomplektētā stāvoklī, taču pirms pirmās lietošanas reizes tā ir jāsaliek.

Zāģa komplektā ietilpst:

- ķēdes vadītka;
- griešanas ķēde;
- vadotnes pārsegs.

## TEHNISKIE DATI

Parametrs	Mērvienība	Vērtība
Kataloga numurs		YT-84870
Nominālais spriegums	[V~]	230–240
Nominālā frekvence	[Hz]	50
Nominālā jauda	[W]	2000
Ķēdes kustības ātrums	[m/s]	13
Vadītka garums	[mm/"]	400/16
Ķēdes solis	[mm]	8,255
Ķēdes kalibrs	[mm]	19
Ķēdes tips		91PJ056X Oregon
Ķēdes vadītka tips		516480, Oregon
Vadošā posma platums	[mm/"]	1,47/0,058
Elektriskās aizsardzības klase		II
Degvielas tvertnes tilpums	[ml]	110
Svars (bez vadītka un ķēdes)	[kg]	4,14
Trokšņa līmenis		
— $L_{wa}$ (spiediēns)	[dB(A)]	90,2 ± 3,0
— $L_{wa}$ (jauda)	[dB(A)]	103,2 ± 3,0
Vibrācijas — galvenais rokturis/papildrokturis	[m/s <sup>2</sup> ]	8,393 ± 1,5/6,002 ± 1,5
Aizsardzības pakāpe		IPX0

## VISPĀRĪGIE BRĪDINĀJUMI PAR ELEKTROINSTRUMENTU DROŠĪBU

**Brīdinājums! Iepazīstieties ar visiem drošības brīdinājumiem, attēliem un specifikācijām, kas piegādāti kopā ar šo elektroinstrumentu/iekārtu.** To neievērošana var novest pie elektrošoka, ugunsgrēka vai nopietnām traumām.

**Saglabājiet visus brīdinājumus un instrukcijas turpmākai izmantošanai.**

Jēdziens “elektroinstrumenti/iekārta”, kas lietots brīdinājumos attiecas uz visiem ar elektrību darbināmiem vada un bezvada instrumentiem/iekārtām.

### Darba vietas drošība

**Uzturiet darba vietu tīrībā, nodrošiniet labu apgaismojumu.** Nekārtība un sliktais apgaismojums var kļūt par nelaimes gadījumu iemesliem.

**Nedrīkst strādāt ar elektroinstrumentiem/iekārtām vidē ar paaugstinātu sprādzienbīstamību, kas satur viegli uzliesmojošus šķidrumus, gāzes vai izgarojumus.** Elektroinstrumenti/iekārtas ģenerē dzirksteles, kas var aizdedzināt putekļus vai izgarojumus.

**Nepieļaujiet bērnu un nepilnvarotu personu piekļuvi darba vietai.** Koncentrācijas zaudēšana var novest pie kontroles zaudējumam.



**Elektriskā drošība**

Elektriskā kabeļa kontaktdakšai ir jābūt piemērotai kontaktlīdzdai. Nedrīkst jebkādā veidā modificēt kontaktdakšu. Ar izemētiem elektroinstrumentiem/iekārtām nedrīkst izmantot nekādas kontaktdakšas adapterus. Nemodificēta kontaktdakša, kas ir piemērota kontaktlīdzdai, samazina elektrošoka risku.

Izvairieties no saskares ar izemētām virsmām, tādām kā caurules, radiatori un ledusskapji. Ķermeņa iezemēšana paaugstina elektrošoka risku.

Nedrīkst pakļaut elektroinstrumentus/iekārtas atmosfēras nokrišņu vai mitruma iedarbībai. Iekļūstot elektroinstrumenta/iekārtas iekšienē, ūdens un mitrums paaugstina elektrošoka risku.

Nepārslogojiet barošanas vadu. Neizmantojiet barošanas vadu nešanai, vilkšanai, kontaktdakšas pieslēgšanai elektriskajam tīklam vai atslēgšanai no tā. Izvairieties no barošanas vada saskares ar siltumu, eļļām, asām malām un kustīgiem elementiem. Bojāts vai sapinies barošanas kabelis paaugstina elektrošoka risku.

Darbības ārpus slēgtām telpām gadījumā jāizmanto pagarinātāji, kas paredzēti lietošanai ārpus slēgtām telpām. Pagarinātāja lietošana, kas pielāgots lietošanai ārpus telpām, samazina elektrošoka risku.

Ja elektroinstrumenta/iekārtas lietošana mitrā vidē ir nepieciešama, aizsardzībai pret barošanas spriegumu izmantojiet uz diferenciālo strāvu reaģējošu automātslēdzi (RCD). RCD izmantošanas samazina elektrošoka risku.

**Individuālā drošība**

Ievērojiet piesardzību, pievērsiet uzmanību tam, ko Jūs darāt, saglabājiet veselo saprātu, strādājot ar elektroinstrumentu/iekārtu. Nelietojiet elektroinstrumentu/iekārtu noguruma stāvoklī, alkohola, narkotiku vai zāļu ietekmē. Pat viens neuzmanības mirklis darba laikā var novest pie nopietnām traumām.

Lietojiet individuālos aizsardzības līdzekļus. Vienmēr lietojiet redzes aizsardzības līdzekļus. Individuālo aizsardzības līdzekļu, tādu kā putekļu maskas, pretlides aizsargapavu, ķiveru un dzirdes aizsardzības līdzekļu, lietošana samazina nopietnu traumu risku. Novērsiet nejašu iedarbināšanu. Pirms pieslēgt elektroinstrumentu/iekārtu barošanas avotam un/vai akumulatoram, pacelt vai pārnest to, pārliecinieties, ka elektriskais slēdzis atrodas pozīcijā "izslēgts". Elektroinstrumenta/iekārtas pārnešana ar pirkstu uz slēdža vai elektroinstrumenta/iekārtas barošana, kad slēdzis atrodas pozīcijā "izslēgts", var novest pie nopietnām traumām.

Pirms ieslēgt elektroinstrumentu/iekārtu, noņemiet visas atslēgas un citus instrumentus, kas tika izmantoti tā regulēšanai. Uz rotējošiem elektroinstrumenta/iekārtas elementiem atstātā atslēga var novest pie nopietnām traumām.

Nestiepieties un neliecieties pārāk tālu. Saglabājiet pareizu ķermeņa pozīciju un līdzsvaru visu darbības laiku. Tas ļauj vieglāk kontrolēt elektroinstrumentu/iekārtu negaidītu situāciju darba laikā gadījumā.

Ģērbieties atbilstoši. Nevalkājiet brīvus apģērbus vai rotaslietas. Turiet matus un apģērbus tālu no kustīgām elektroinstrumenta/iekārtas daļas. Kustīgās daļas var aizķert brīvus apģērbus, rotaslietas vai garus matus.

Ja ierīces ir pielāgotas putekļu nosūkšanas vai putekļu savākšanas sistēmas pieslēgšanas, pārliecinieties, ka tā ir pieslēgta un tiek izmantota pareizi. Putekļu nosūkšanas sistēmas izmantošana samazina riskus, kas saistīti ar putekļiem.

Nepieļaujiet, lai pieredze, kas iegūta no biežas elektroinstrumenta/iekārtas izmantošanas, novestu pie bezrūpības un drošības noteikumu ignorēšanas. Bezrūpīga darbība sekundes daļā var novest pie nopietnām traumām.

**Elektroinstrumenta/iekārtas lietošana un rūpes par to**

Nepārslogojiet elektroinstrumentu/iekārtu. Lietojiet elektroinstrumentu/iekārtu, kas piemērots izvēlētajam pielietojumam. Atbilstošs elektroinstrumenta/iekārtas nodrošina labāku un drošāku darbību, ja tas ir izmantots projektētai slodzei.

Neizmantojiet elektroinstrumentu/iekārtu, ja elektriskais slēdzis neļauj ieslēgt un izslēgt to. Elektroinstrumenta/iekārtas, kuru nav iespējams kontrolēt ar tīkla slēdža palīdzību, ir bīstams, tas jānodod remontam.

Pirms regulēšanas, aksešu nomainīšanas vai elektroinstrumenta/iekārtas uzglabāšanas atslēdziet kontaktdakšu no barošanas kontaktlīdzdai un/vai demontējiet akumulatoru, ja to var atslēgt no elektroinstrumenta/iekārtas. Šādi aizsardzības pasākumi ļauj izvairīties no nejašas elektroinstrumenta/iekārtas ieslēgšanas.

Uzglabājiet instrumentu bērniem nepieejamā vietā, neļaujiet lietot elektroinstrumentu/iekārtu personām, kas nepārzina elektroinstrumenta/iekārtas apkalpošanu vai šo instrukciju. Elektroinstrumenta/iekārtas ir bīstami neapmācītu lietotāju rokās.

Veiciet elektroinstrumenta/iekārtas un aksešu tehnisko apkopi. Pārbaudiet elektroinstrumentu/iekārtu, lai pārliecinātos, kas tas ir brīvs no nesakrītībām vai kustīgu daļu iesprūdušiem, daļu bojājumiem un jebkādiem citiem faktoriem, kas var ietekmēt elektroinstrumenta/iekārtas darbību. Pirms elektroinstrumenta/iekārtas lietošanas novērsiet tā bojājumus. Daudzi nelaimes gadījumi notiek elektroinstrumenta/iekārtas nepareizas tehniskās apkopes dēļ.

Griešanas elementus uztrieiet tīrus un asus. Pareizi kopti griešanas instrumenti ar asām malām retāk iesprūst darbības laikā un tos ir vieglāk kontrolēt.

Lietojiet elektroinstrumentus/iekārtas, aksešu rūsus, ieliekamus instrumentus utt. atbilstoši šīm instrukcijām, ņemot vērā darba veidu un apstākļus. Instrumentu izmantošana citam darbam, izņemot to, kuram tie ir projektēti, var novest pie bīstamas situācijas.

Uzturiet rokturus un virsmas, kas paredzētas turēšanai, sausas un brīvas no eļļām un smērvielām. Slideni rokturi un virsmas, kas paredzētas turēšanai, neļauj droši apkalpot un kontrolēt elektroinstrumentu/iekārtu bīstamās situācijās.

**Remonti**

Veiciet elektroinstrumenta/iekārtas remontus tikai pilnvarotos servisa centros, izmantojot tikai oriģinālās rezerves daļas. Tas nodrošina elektroinstrumenta darbības drošību.

## PAPILDU DROŠĪBAS INSTRUKCIJAS

Lietojot ķēdes zāģi, turiet visas ķermeņa daļas tālu no ķēdes. Pirms zāģa iedarbināšanas pārliecinieties, ka ķēde ne ar ko nesaskaras. Neuzmanības mirklis ķēdes zāģa lietošanas laikā var novest pie apģērba vai ķermeņa daļas iepīšanās zāģa ķēdē. **Vienmēr turiet zāģi ar labo roku aiz aizmugurējā roktura un ar kreiso roku aiz priekšējā roktura.** Zāģi nedrīkst turēt otrādi, jo tas palielina traumu gūšanas risku.

Lietojiet aizsargbrilles un dzirdes aizsardzības līdzekļus. Ieteicams arī lietot galvas, roku, kāju un pēdu aizsardzības līdzekļus. Piemērots aizsargapģērbs samazina traumu gūšanas risku saskares ar atkritumiem vai nejaušas saskares ar ķēdi rezultātā.

**Nestrādājiet ar zāģi uz koka.** Zāģa lietošana, atrodoties uz koka, var izraisīt traumas.

**Vienmēr uzturiet pareizu pozu un strādājiet ar zāģi, stāvot uz nekustīgas, drošas un līdzenas virsmas.** Slidena vai nestabila virsma, piemēram, kāpnes, var izraisīt līdzsvara vai kontroles pār zāģa zaudēšanu.

**Griežot nospriegotu zaru, ievērojiet piesardzību, lai izvairītos no atsitiena.** Koka šķiedrās uzkrātā spriegojuma atbrīvošanas gadījumā zars var atsīties pret lietotāju un/vai izraisīt kontroles pār zāģa zaudēšanu.

**Ievērojiet īpašu uzmanību, griežot krūmus un jaunus kokus.** Tievs materiāls var aizķert ķēdi un pastumt zāģi lietotāja virzienā vai izsīst viņu no līdzsvara.

**Pārnesiet izslēgto ķēdes zāģi, turot to aiz priekšējā roktura un tālu no ķermeņa. Uz zāģa transportēšanas vai glabāšanas laiku vienmēr uzstādiēt ķēdes vadīklas pārsegu.** Pareiza zāģa turēšana samazina nejaušas saskares ar zāģa kustīgām daļām risku.

**Ievērojiet instrukcijas par ieeļļošanu, ķēdes spriegošanu un piederumu nomaiņu.** Nepareizi nospriegotā vai nepareizi ieeļļotā ķēde var saplaisāt un paaugstināt atsitiena lietotāja virzienā risku.

**Uzturiet rokturus sausus, tīrus un brīvus no smērvielām un eļļām.** Taukaini vai ar smērvielu pārklāti rokturi ir slideni un izraisa kontroles pār ķēdes zāģi zaudēšanu.

**Griežiet tikai koku. Neizmantojiet zāģi darbam, kuram tas nav paredzēts. Piemēram, ar to nedrīkst griezt plastmasu, betonu vai būvmateriālus, kas nav no koka.** Ķēdes zāģa izmantošana darbam, kurim tas nav paredzēts, var radīt bīstamas situācijas.

**Darba laikā turiet zāģi aiz izolētiem rokturiem, jo ķēde var saskarties ar vadu zem sprieguma, zāģu, kas tiek baroti no elektroķīla, gadījumā tostarp ar savu barošanas kabeli.** Ķēdei saskaroties ar vadu zem sprieguma, zāģa metāla elements var rasties spriegums, kas var izraisīt lietotāja elektrošoku.

### Atsitiena lietotāja virzienā iemesli un tā novēršana.

Atsitieni lietotāja virzienā var notikt, ja vadīklas gals saskaras ar priekšmetu vai zāģis iesprūst griezumā. Dažos gadījumos vadīklas gala saskare ar priekšmetu var izraisīt pēkšņu reakciju, uzsītot vadīklu uz augšu un lietotāja virzienā. Vadīklas augšējās malas iesprūšanas griezumā gadījumā vadīkla var tikt pēkšņi novirzīta lietotāja virzienā.

Katra no šīm reakcijām var izraisīt kontroles pār zāģa zaudēšanu, kas var kļūt par nopietnu traumu iemeslu. Nepaļaujieties tikai uz zāģi iestrādātajiem drošības elementiem. Zāģa lietotājam ir jāveic daži pasākumi, lai novērstu negadījumus un traumas darba laikā.

Atsitieni lietotāja virzienā ir nepareizas lietošanas un/vai nepareizu procedūru vai lietošanas apstākļu rezultāts, un no tā var izvairīties, veicot tālāk norādītos atbilstošos piesardzības pasākumus.

**Cieši turiet ķēdes zāģi ar abām rokām, sakļaujot ikšķus un pirkstus ap tā rokturiem. Ķermeņa un plecu pozai ir jāļauj pretoties spēkiem, kas rodas atsitiena laikā.** Ja ir veikti atbilstoši piesardzības pasākumi, lietotājs var kontrolēt atsitiena spēkus. Nepieļaujiet brīvu zāģa kustību.

**Nesniedzieties pārāk tālu un neveiciet griešanu virs plecu augstuma.** Tas palīdz novērst nejašu vadīklas gala saskari un ļauj labāk kontrolēt zāģi neparedzētās situācijās.

**Lietojiet tikai ražotāja norādītos vadīklas un ķēdes aizstājējus.** Nepareizi vadīklas un ķēdes aizstājēji var izraisīt ķēdes pārāvumu un/vai atsitieni.

**Ievērojiet ražotāja instrukcijas par ķēdes asināšanu un tehnisko apkopi.** Ķēdes vadīklas rievās dziļuma samazināšanās var paaugstināt atsitiena risku.

Zāģi nedrīkst pakļaut atmosfēras nokrišņu iedarbībai un lietot vidē ar paaugstinātu mitrumu. Zāģi nedrīkst arī lietot vidē ar paaugstinātu ugunsgrēka vai sprādziena risku.

Darba laikā izvairieties no saskares ar iezemētiem, vadītspējīgiem un neizolētiem priekšmetiem tādiem kā caurules, radiatori vai ledusskapji. Ja zāģis netiek lietots, glabājiet to sausā, slēgtā un nepiederošām personām nepieejamā vietā.

Lietojiet griešanas ķēdi, kas pielāgota noteiktai slodzei. Nelietojiet griešanas ķēdes, kas paredzētas vieglam darbam, augstas slodzes darbiem.

Griešanas ķēdes nomaiņas, remonta vai regulēšanas laikā vienmēr valkājiet aizsargcimdus.

Transportējot zāģi, pārliecinieties, ka tas ir atslēgts no barošanas avota. Zāģus, kas tiek baroti no elektroķīla, atvienojiet no kontaktlīdzdas, un no zāģiem, kas tiek baroti no akumulatora, atvienojiet akumulatoru. Uz vadīklas ar griešanas ķēdi uzstādiēt pārsegu. Pārnesot zāģi, vadīklai ir jābūt vērstai uz aizmuguri.

Nepārnesiet zāģi, kas tiek barota no elektroķīla, turot to aiz barošanas kabeļa. Neatvienojiet kontaktdakšu no kontaktlīdzdas, velkot aiz barošanas kabeļa.

Izvietieties no zāģa nejaušanas ieslēgšanas. Pārnēsot zāģi, kas pieslēgts elektrotīklam vai ar pievienotu akumulatoru, turiet pirkstus tālu no barošanas slēdža.

Vienmēr valkājiet atbilstošu, cieši piegulošu aizsargapgērbi.

Strādājot ar zāģi, vienmēr turiet to ar abām rokām. Darba laikā nostipriniet vaļīgus koka gabalus, lai novērstu to pārvietošanos, piemēram, ievietojot tos stekos. Izvietieties no koka griešanas uz zemes. Izvietieties no koka apstrādes, kas nav aizsargāts pret pārvietošanos griešanas laikā.

Darba laikā neturiet zāģi virs pleciem. Nestrādājiet ar zāģi, stāvot uz kāpnēm. Darba laikā ieņemiet tādu pozīciju, lai jums nebūtu jāizstiepjas rokās pilnā garumā.

Uzturiet ķēdi tīrībā. Ķēdei ir jābūt uzasinātai un ieeļļotai. Tas nodrošina efektīvāku un drošāku darbu. Ķēdi var uzasināt specializētā servisa centrā. Pirms katras lietošanas reizes pārbaudiet ķēdes stāvokli. Ja ir konstatēti plīsumi, salauzti zobī vai jebkādi citi bojājumi, nomainiet ķēdi pret jaunu pirms darba sākšanas.

Ja ir pamanīti jebkādi bojāti zāģa elementi, nesāciet darbu vai pārtrauciet to. Bojātie elementi ir jānomaina pret jauniem pirms darba sākšanas.

Lietojiet zāģi tikai atbilstoši tā paredzētajam pielietojumam. Zāģis ir paredzēts tikai koka griešanai. Darba laikā pievērsiet uzmanību metāla elementiem vai akmeņiem, kas var atrasties apstrādātā kokā.

Lietojiet tikai oriģinālās rezerves daļas. Oriģinālo rezerves daļu nelietošana var paaugstināt avārijas risku un izraisīt traumas.

Zāģa remontu var veikt tikai ražotāja autorizētajos servisa centros, kas izmanto oriģinālās rezerves daļas. Tas ļauj samazināt negadījumu un ierīces bojājumu risku.

## IERĪCES LIETOŠANA

### *Zāģa sagatavošana darbībai*

Uzmanību! Pirms visu montāžas un regulēšanas darbību veikšanas atslēdziet zāģi no barošanas avota. Zāģus, kas tiek baroti no elektrotīkla, atvienojiet no kontaktligzdas, un no zāģiem, kas tiek baroti no akumulatora, atvienojiet akumulatoru.

Pirms pirmās lietošanas reizes uzstādiat vadītņu un griešanas ķēdi.

Ķēdes asu malu dēļ uzstādīšana ir jāveic aizsargcimdos.

Atskrūvējiet bloķēšanas skrūvi vai uzgriezni tā, lai būtu iespējama visa sānu paneļa noņemšana.

Pagrieziet ķēdes spriegošanas skrūvi tā, lai vadītņa atkrāsotais maksimālajā aizmugures pozīcijā, atvieglojot ķēdes uzstādīšanu.

Uzstādiat vadītņu un ķēdi, kā parādīts attēlā (II).

Pārliedzieties, ka ķēde un vadītņa ir uzstādīti pareizajā virzienā. Posmu formai un virzienam, kas redzami uz zāģa korpusa un vadītņas, ir jāatbilst ķēdes formai un virzienam. Ja uz ķēdes posmiem ir redzams ķēdes kustības virziena apzīmējums, tā virzienam ir jābūt tādā pašā kā apzīmējumam uz korpusa un vadītņas.

Vēl nenospriegojiet ķēdi, bet pārliedzieties, ka ķēde ir iegājusi vadītņas spraugā un zobos uz piedziņas skrūveļļa. Uzstādiat sānu paneli un pieskrūvējiet bloķētāja skrūvi. Izdariet to tā, lai nebloķētu vadītņas kustības iespēju. Pagriežot ķēdes spriegošanas skrūvi, noregulējiet ķēdes spriegojumu. Pievelciet bloķētāja skrūvi. Pārbaudiet ķēdes spriegojumu. Šim mērķim novietojiet zāģi uz pamatnes un paceliet to, turot aiz ķēdes vidējo daļu (III). Šī testa laikā ķēdei turēšanas vietā ir jāpaceļas virs vadītņas uz augstumu 3–4 mm. Ja ķēde ir nospriegota pārāk stipri vai pārāk vāji, atļaidiet vaļīgāk bloķētāja skrūvi un atkārtoti iestatiet ķēdes spriegojumu. Pārbaudiet ķēdes spriegojumu arī ik pēc 10 minūtes ierīces darbības.

Pirms zāģa pieslēgšanas barošanas avotam pārbaudiet tā tehnisko stāvokli. Ja ir pamanīti jebkādi bojājumi, zāģi nedrīkst pieslēgt barošanas avotam pirms bojājumu novēršanas.

Ja zāģis tiek barots ar vienfāzes maiņstrāvu ar spriegumu 230 V un frekvenci 50 Hz, tīkla kontaktligzdai, no kuras tiek barots zāģis, ir jābūt aizsargātai ar diferenciālās strāvas automātslēdzi ar atslēgšanas strāvu, kas nepārsniedz 30 mA.

### *Eļļas uzpilde (IV)*

Uzmanību! Pirms visu montāžas un regulēšanas darbību veikšanas atslēdziet zāģi no barošanas avota. Zāģus, kas tiek baroti no elektrotīkla, atvienojiet no kontaktligzdas, un no zāģiem, kas tiek baroti no akumulatora, atvienojiet akumulatoru.

Ķēdes un zāģa mehānismu ieeļļošanai var izmantot tikai eļļu, kas paredzēta šādiem pielietojumiem. Ieeļļošanai nedrīkst izmantot izlietoto motoreļļu. Tā nepilda savu uzdevumu, kas var izraisīt zāģa mehānisma bojājumu.

Pārliedzieties, ka tvertne ir smērēļa. Novietojiet zāģi uz horizontālas virsmas un pārbaudiet eļļas līmeņa rādītāju. Eļļas līmenis nedrīkst būt zemāks par minimālo līmeņa atzīmi. Ja šādas atzīmes nav, par atsaucies līmeni uzskatiet eļļas līmeņa rādītāja apakšējo malu.

Zāģi nedrīkst lietot bez uzpildītas eļļas tvertnes. Tas rada ķēdes, vadītņas un zāģa mehānismu bojājuma risku. Zāģi ieteicams iedarbināt un lietot vismaz trīs metru attālumā eļļas uzpildes vietas. Eļļas uzpilde ir jāveic tālu no uguns un siltuma avotiem.

Lai piepildītu eļļu, atskrūvējiet eļļas tvertnes vāku, ielejiet eļļu tvertnē tā, lai eļļas līmenis sasniegtu atzīmi, kas norāda maksimālo eļļas līmeni, vai eļļas līmeņa rādītāja augšējo malu, pēc tam stingri un droši aizskrūvējiet tvertnes vāku. Eļļas izliešanas gadījumā rūpīgi noslaukiet tās atliekas pirms zāģa pieslēgšanas barošanas avotam.

**Darba vietas sagatavošana**

Pirms griešanas ar zāģi sāksanas atbilstoši sagatavojiet darba vietu, lai samazinātu riskus, kas saistīti ar ķēdes zāģa lietošanu. Pārliecinieties, ka darba vietā atrodas tikai pilnvarotas personas.

Koku nociršanas gadījumā ir jānosaka bīstamības zonas un evakuācijas ceļi. Zona 180° rādiusā ap plānotu koka kritiena plakni un zona 90° rādiusā plānotajai koka kritiena plaknei pretējā virzienā tiek uzskatītas par bīstamības zonām. Pārējās zonas veido evakuācijas ceļus (V). Jāatceras arī, ka krītošs koks var apgāzt arī citus kokus. Tādēļ nākamā darba vieta nedrīkst atrasties tuvāk par 2,5 nocirstā koka augstuma (VI).

Darba vietā ir jābūt labai redzamībai, tāpēc ievērojiet īpašu piesardzību, nocērtot kokus sarežģītos reljefa apstākļos, piemēram, kalnos.

Nesāciet darbu atmosfēras nokrišņu laikā un augsta gaisa mitruma līmeņa, piemēram, miglas, gadījumā.

Valkājiet aizsargapģērbu un individuālās aizsardzības līdzekļus.

Pirms ciršanas sāksanas veiciet koka griešanas testu drošos apstākļos, piemēram griežot koku, kas ievietots steķos.

Izvairieties no stieples, jaunu koku un koka siju griešanas.

Nestāviet uz grieztā koka.

**Zāģa pieslēgšana barošanas avotam**

Pievienojiet barošanas kabeļa kontaktdakšu pagarinātājam, un pagarinātāju tīkla kontaktlīdzdai.

**Zāģa iedarbināšana**

Pārliecinieties, ka atsietena bremze atrodas aizmugurējā pozīcijā.

Noņemiet pārsegu no vadīklas un ķēdes.

Satveriet priekšējo rokturi ar kreiso roku un aizmugures rokturi — ar labo roku.

Pārliecinieties, ka vadīkla un ķēde nesaskaras ar nekādu priekšmetu vai virsmu.

Ar īkšķi nospiediet uz roktura esošo slēdža bloķētāja pogu.

Nospiediet slēdzi n paturiet to šajā pozīcijā. Var atlaist spiedienu uz bloķētāja pogu.

Pirms griešanas sāksanas pagaidiet, līdz dzinējs sasniedz pilnu griešanās ātrumu, un pārliecinieties, ka ķēde plūstoši pārvietojas pa vadīklu. Ja ir dzirdamas jebkādas aizdomīgas skaņas vai ir jūtamas vibrācijas, nekavējoties izslēdziet zāģi, atlaižot spiedienu uz slēdzi.

Zāģis tiek izslēgts, atlaižot spiedienu uz slēdzi.

Nedrīkst izslēgt zāģi, iedarbinot atsietena bremzi.

Pēc ķēdes apstāšanās atslēdziet zāģi no tīkla un veiciet tā tehnisko apkopi.

**Zāģa lietošana**

Personām, kas plāno strādāt ar ķēdes zāģi pirmo reizi, pirms darba sāksanas ir jākonsultējas par darbu un drošību ar kvalificētu ķēdes zāģa lietotāju. Pirmajiem darbiem, kas veikti ar zāģi, ir jābūt steķos ievietotu balķu griešanai.

Darba laikā ievērojiet darba drošības pamatprincipi. Nemiet arī vērā zāģa atsietena lietotāja virzienā risku. Zāģa atsietens lietotāja virzienā var notikt, ja griešanas ķēde saskaras ar pretestību.

Lai samazinātu šo risku:

griešanas laikā pievērsiet uzmanību vadīklas gala pozīcijai; nedrīkst griezt ar vadīklas gala augšējo ceturtdaļu (VII);

grieziet tikai ar ķēdi, kas pārvietojas pa vadīklas apakšdaļu; pārgriežot koku, var izmantot bufera apakšējo zobu kā āķi zāģa rotācijas asij (VIII);

grieztajam kokam pielieciet tikai jau iedarbināto zāģi; neiedarbiniet zāģi pēc tā pielikšanas apstrādājamam kokam;

darba laikā nepaceliet zāģi plecu augstuma vai augstāk (IX);

nestāviet griešanas plaknē. Tas ļauj samazināt traumu gūšanas risku zāģa atsietena gadījumā (X);

darba laikā vienmēr turiet zāģi ar abām rokām;

pārliecinieties, ka ķēde vienmēr ir uzasināta un pareizi nospriegota.

**NODERĪGI PADOMI PAR ZĀĢA LIETOŠANU**

Griešanas laikā ieņemiet ērtu pozīciju un nodrošiniet sev pilnīgu kustību brīvību.

Zaru nogriešanas gadījumā tos nedrīkst griezt pie paša stumbra, bet apmēram 15 cm attālumā no stumbra. Veiciet divus iegriezumus dziļumā, kas vienāds ar zara diametra trešdaļu, aptuveni 8 cm attālumā viens no otra — vienu iegriezumu no apakšas un otru no augšas. Pēc tam veiciet iegriezumu zarā stumbra tuvumā dziļumā, kas vienāds ar zara diametra trešdaļu. Pabeidziet griešanu, nogriežot zaru stumbra tuvumā no augšas. Zarus nedrīkst nogriezt, griežot tos no apakšas (XI).

Pirms koka nociršanas sagatavojiet ciršanas vietu, kā aprakstīts iepriekš. Papildus tam sagatavojiet drošu pamatni koka griešanai. Koka kritiena laikā stāviet drošā attālumā koka kritiena plaknes sānos. Izvēloties koka kritiena ceļu, ņemiet vērā tādus faktorus kā reljefs, koka smaguma centrs, koka vainaga uzbūve un vēja virziens. Lai pareizi sagatavotu koku nociršanai, veiciet iegriezumu stumbrā dziļumā, kas vienāds ar stumbra diametra trešdaļu, tajā pusē, kurā kokam ir jānokrīt, pēc tam veiciet nākamo iegriezumu 45 grādu leņķī attiecībā uz iepriekšējo tā, lai no stumbra izgrieztu "ķīli". Sāciet griezt stumbru otrā pusē perpendikulāri stumbra asij, nedaudz augstāk (aptuveni 4 cm) par izgrieztā "ķīļa" pamatu. Nepārgriežiet stumbru. Atstājiet gabalu ar garumu, kas vienāds ar aptuveni stumbra diametra desmitdaļu. Pēc tam griezumā ievadiet ķīli koka sašķelšanai plānotajai koka kritiena pusei pretējā pusē (XII).

Ja koks nokrīt jau griešanas laikā, izvelciet zāģi no stumbra un attālinieties pa sagatavotu evakuācijas ceļu drošā attālumā. Ja zāģis ir iesprūdis stumbērā tā griešanas laikā, nekad neatstājiet to šajā pozīcijā ar ieslēgtu dzinēju. Izslēdziet zāģa dzinēju, atslēdziet zāģi no barošanas avota un, izmantojot ķīļus, izvelciet zāģi no stumbra.

Sadalot nocirsto koku gabalos, ievērojiet šādus noteikumus. Novietojiet koku steķos vai uz atbalstiem tā, lai nogrieztais gabals varētu brīvi nokrist uz zemi, neizraisot zāģa iesprūdumu. Zāģa iesprūduma gadījumā rīkojieties, kā aprakstīts iepriekš. Nepieskarieties zemei ar zāģi un nepieļaujiet tā aplipšanu ar zemi.

Zāģi nedrīkst izmantot dzīvzoģu veidošanas vai krūmu nociršanai.

Strādājot uz slīpas virsmas, stāviet augstāk par grieztu koku.

Pārgriežot nospriegotu koku, ievērojiet īpašu piesardzību un, ja iespējams, uzticiet šo darbu kvalificētam cirtējam. Griežot koku, kas ir nospriegots un atbalstīts abos galos, veiciet iegriezumu no augšas dziļumā, kas ir vienāds ar tā diametra trešdaļu, pēc tam pabeidziet griešanu, griežot koku no apakšas.

Ja koks ir atbalstīts tikai vienā galā, veiciet iegriezumu no apakšas dziļumā, kas vienāds ar tā diametru trešdaļu,

pēc tam pabeidziet grieztu, griežot koku no augšas (XIII).

Tas ļauj samazināt zāģa iesprūšanas risku griešanas laikā.

### *Pagarinājuma kabeli (pagarinātāji)*

Pagarinājuma kabeliem (pagarinātājiem) ir jābūt piemērotiem lietošanai ārpus telpām.

Pagarinātāja dzīslu šķērsgriezumam ir jābūt vismaz vienādam ar ierīces barošanas kabeļa dzīslu šķērsgriezumam. Nominālajai jaudai, kuru var pārvadīt pagarinātājs, jābūt vismaz vienādam ar ierīces patērēto jaudu.

## **PRODUKTA TEHNISKĀ APKOPE UN UZGLABĀŠANA**

Uzmanību! Pirms jebkādas iepriekš aprakstītas darbības sākšanas atslēdziet zāģi no barošanas avota. Zāģus, kas tiek baroti no elektrotīkla, atvienojiet no kontaktligzdas, un no zāģiem, kas tiek baroti no akumulatora, atvienojiet akumulatoru.

Pēc katras lietošanas reizes pārbaudiet zāģa stāvokli, pievēršot īpašu uzmanību ventilācijas atveru caurejamībai.

Pārbaudiet visu zāģa elementu pozīciju. Pievelciet vaļīgus skrūvsavienojumus. Pārbaudiet ķēdes spriegojumu un stāvokli. Ja ir pamanīti jebkādi ķēdes bojājumi, nomainiet to pret jaunu ķēdi. Zāģi nedrīkst lietot ar bojāto ķēdi!

Pārāk vaļīgā ķēde var nokrist no vadīklas, izraisot zāģa lietotāja traumas. Ķēdei ir arī jābūt pareizi uzasinātai. Ķēdes asināšana prasa atbilstošu pieredzi un instrumentus, tāpēc to ieteicams veikt specializētā servisa centrā. Piepildiet eļļu tvertnē. Tīriet zāģa korpusu ar mīkstu, sausu lupatiņu. Iztīriet korpusu no koka, eļļas, smērvielas atliekām un citiem netīrumiem. Glabājiet no elektrotīkla atslēgto zāģi sausā, slēgtā telpā.

Uzmanību! Zāģa uzglabāšanas laikā no ķēdes ieeļļošanas sistēmas var izplūst neliels eļļas daudzums. Tā ir normāla parādība, neietekmē eļļas līmeni tvertnē un nav bojājuma pazīme.

Glabājiet zāģi noēnotās, sausās un vietās, ar atbilstošu ventilāciju, kas novērš ūdens tvaika kondensāciju. Uzglabāšanas vietai ir jābūt nepieejamai nepiederošām personām, jo īpaši bērniem. Uzglabāšanas laikā vadīklai un ķēdei ir vienmēr jābūt aizsargātai ar pārsegu.

## CHARAKTERISTIKA VÝROBKU

Řetězová pila je určena pouze k řezání dřeva. Vzhledem k elektrickému pohonu pily je možné řezat pod střešou nebo v blízkosti budov. Řetězovou pilu lze rovněž použít ke kácení stromů, avšak vzhledem k riziku je nutné, aby kácení stromů prováděl zkušený uživatel. Správný, spolehlivý a bezpečný provoz přístroje závisí na správném zacházení, a proto:

**Než začnete s nářadím pracovat, přečtěte si celou příručku a uložte si ji.**

Dodavatel nenese odpovědnost za škody nebo úrazy způsobené použitím nářadí v rozporu s jeho účelem, nedodržením bezpečnostních předpisů a doporučení tohoto návodu. Používání nářadí v rozporu s jeho zamýšleným účelem vede také ke ztrátě práv uživatele na záruku a práv vyplývajících ze zástavního práva.

## VYBAVENÍ VÝROBKU

Pila je dodávána kompletní, jednak před prvním použitím vyžaduje montáž.

Společně s pilou jsou dodávány:

- vodící lišta řetězu
- pilový řetěz
- kryt vodící lišty

## TECHNICKÉ ÚDAJE

Parametr	Měrná jednotka	Hodnota
Katalogové číslo		YT-84870
Jmenovité napětí	[V~]	230-240
Jmenovitá frekvence	[Hz]	50
Jmenovitý výkon	[W]	2000
Rychlost pohybu řetězu	[m/s]	13
Délka vodící lišty	[mm / °]	400 / 16
Rozeč řetězu	[mm]	8,255
Šířka řetězu	[mm]	19
Typ řetězu		91PJ056X Oregon
Typ vodící lišty řetězu		516480, Oregon
Šířka vodícího článku	[mm / °]	1,47 / 0,058
Třída elektrické ochrany		II
Objem olejové nádrže	[ml]	110
Hmotnost (bez vodící lišty a řetězu)	[kg]	4,14
Hladina hluku		
- L <sub>pa</sub> (tlak)	[dB] (A)	90,2 ± 3,0
- L <sub>va</sub> (výkon)	[dB] (A)	103,2 ± 3,0
Vibrace hlavní rukojeť / pomocná rukojeť	[m/s <sup>2</sup> ]	8,393 ± 1,5 / 6,002 ± 1,5
Stupeň krytí		IPX0

## VŠEOBECNÉ BEZPEČNOSTNÍ POKYNY PRO POUŽÍVÁNÍ ELEKTRICKÉHO NÁŘADÍ

**Varování! Seznamte se se všemi bezpečnostními pokyny, obrázky a specifikacemi dodanými s tímto elektronářadím / strojem.** Jejich nedodržení může vést k úrazu elektrickým proudem, požáru nebo vážnému poranění.

**Všechny bezpečnostní pokyny a návody si uschovejte pro budoucí použití.**

Pojem „elektronářadí / stroj“ použitý v pokynech se vztahuje na všechno nářadí / stroje poháněné elektrickým proudem, jak drátové, tak i bezdrátové.

### Bezpečnost pracoviště

**Pracoviště udržujte dobře osvětlené a čisté.** Nepořádek a špatné osvětlení mohou být příčinou úrazů.

**S elektronářadím / strojem nepracujte v prostředí se zvýšeným nebezpečím výbuchu, obsahujícím hořlavé látky, plyny nebo výpary.** Elektronářadí / stroje vytvářejí jiskry, které mohou zapálit prach nebo výpary.

**Nepouštějte do blízkosti elektronářadí děti a nezúčastněné osoby.** Okamžik nepozornosti může způsobit ztrátu kontroly.

### Elektrická bezpečnost

**Zástrčka napájecího kabelu musí odpovídat síťové zásuvce. Zástrčku nijak neupravujte. Nepoužívejte žádné adaptéry zástr-**

čky s uzemněným elektronářadím / strojem. Neupravená zástrčka odpovídající zásuvce snižuje riziko úrazu elektrickým proudem. Zabraňte styku těla s uzemněnými předměty, jako jsou trubky, radiátory a chladničky. Uzemněné tělo zvyšuje nebezpečí úrazu elektrickým proudem.

**Nevystavujte elektronářadí / stroj atmosférickým vlivům nebo vlhkosti.** Voda a vlhkost, které proniknou dovnitř elektronářadí / stroje, zvyšují nebezpečí úrazu elektrickým proudem.

**Nepřetěžujte napájecí kabel.** Nepoužívejte jej pro přenášení, tažení nebo odpojování zástrčky ze síťové zásuvky. Zabraňte styku napájecího kabelu s teplem, oleji, ostrými hranami a rotujícími částmi. Poškození nebo zamotání napájecího kabelu zvyšuje nebezpečí úrazu elektrickým proudem.

**Při práci venku používejte prodlužovací kabely pro venkovní použití.** Použití venkovního prodlužovacího kabelu snižuje riziko úrazu elektrickým proudem.

**V případě, že elektronářadí / stroj musíte použít ve vlhkém prostředí, použijte jako ochranu proudový chránič (RCD).** Použití RCD snižuje nebezpečí úrazu elektrickým proudem.

### Osobní bezpečnost

**Buďte opatrní, dávejte pozor na to, co děláte a používejte zdravý rozum při práci s elektronářadím / strojem.** Elektronářadí / stroj nepoužívejte, když jste unaveni nebo pod vlivem drog, alkoholu nebo léků. Dokonce i sebemenší nepozornost při práci může způsobit vážný úraz.

**Používejte osobní ochranné prostředky.** Vždy pracujte s ochranou zraku. Používání osobních ochranných prostředků, jako jsou protiprachové masky, neklouzavá ochranná obuv, přilby a chrániče sluchu snižují nebezpečí vážného poranění.

**Zabraňte náhodnému spuštění.** Ujistěte se, že síťový spínač je v poloze „vypnuto“ před připojením k elektrickému napájení a/nebo akumulátoru, zvedáním nebo přenášením elektronářadí / stroje. Přenášení elektronářadí / stroje s prstem na spínači nebo napájení elektronářadí / stroje, když je spínač v poloze „zapnuto“, může způsobit vážný úraz.

**Před zapnutím elektronářadí / stroje odstraňte veškeré klíče a jiné seřizovací nástroje.** Klíče ponechané v rotujících částech elektronářadí / stroje mohou být příčinou úrazu.

**Nesahejte a nevykláňejte se příliš daleko. Udržujte stabilní postoj a rovnováhu po celou dobu práce.** Umožní to snadnější ovládání elektronářadí / stroje v případě nenadálých situací při práci.

**Oblékejte se vhodně. Nenoste volný oděv nebo bižuterii. Vlasy a oděv mějte v dostatečné vzdálenosti od rotujících částí elektronářadí / stroje.** Volný oděv, bižuterie nebo dlouhé vlasy mohou zachytit rotující části.

**Pokud je zařízení přizpůsobeno odtahu prachu nebo hromadění prachu, ujistěte se, že zařízení byla správně připojena a použita.** Použití odtahu prachu snižuje nebezpečí spojené s prachem.

**Nedovoďte, aby zkušenosti získané častým používáním elektronářadí / stroje byly příčinou nepozornosti a nedodržování bezpečnostních zásad.** Nezodpovědné chování může způsobit vážný úraz ve zlomku sekundy.

### Používání elektronářadí / stroje a servis

**Elektronářadí / stroj nepřetěžuje.** Elektronářadí / stroj používejte pro určené použití. Technický způsobí elektronářadí / stroj zajistí lepší a bezpečnější práci, pokud bude použito pro navržené zatížení.

**Elektronářadí / stroj nepoužívejte, pokud síťový spínač neumožňuje zapnutí a vypnutí.** Elektronářadí / stroj, které nelze kontrolovat pomocí síťového spínače, je nebezpečné a musí se dát k opravě.

**Před seřízením, výměnou příslušenství nebo uschováním elektronářadí / stroje odpojte zástrčku ze síťové zásuvky a/nebo vytáhněte akumulátor, pokud jej lze vyjmout z elektronářadí / stroje.** Takové bezpečnostní opatření zabrání náhodnému zapnutí elektronářadí / stroje.

**Nářadí uchovávejte na místě nedostupném pro děti, nedovoďte osobám neznalým obsluhy elektronářadí / stroje nebo těchto návodů obsluhovat elektronářadí / stroj.** Elektronářadí / stroj jsou nebezpečné v rukou nezaškolených uživatelů.

**Provádějte údržbu elektronářadí / stroje a příslušenství. Kontrolujte je z hlediska netěsnosti nebo zaseknutí rotujících částí, poškození dílů a jakýchkoli jiných podmínek, které mohou ovlivnit fungování elektronářadí / stroje.** Poškození opravte před použitím elektronářadí / stroje. Mnoho úrazů je způsobeno nesprávným provedením údržby elektronářadí / stroje. **Řezné nástroje udržujte čisté a naostřené.** Správně udržovaný řezný nástroj s ostrými hranami je méně náchylný na zaseknutí a snadněji se kontroluje během práce.

**Používejte elektronářadí / stroje, příslušenství a vestavené nástroje atd. v souladu s těmito návody, se zohledněním typu a pracovních podmínek.** Používání nářadí pro jinou práci, než byla navržena, může vést k nebezpečné situaci.

**Rukojeti a úchopné povrchy udržujte suché, čisté a bez oleje a maziv.** Kluzké rukojeti a úchopné povrchy neumožňují bezpečnou obsluhu a kontrolu elektronářadí / stroje v nebezpečných situacích.

### Opravy

**Elektronářadí / stroj nechte opravit pouze v autorizovaných servisech, s použitím výlučně originálních náhradních dílů.** Zajistí to správnou bezpečnou práci elektronářadí.

### DODATEČNÉ BEZPEČNOSTNÍ POKYNY

**Při práci s motorovou pilou udržujte všechny části těla mimo dosah řetězu. Před spuštěním pily se ujistěte, že se řetěz ničeho nedotýká.** Okamžik nepozornosti při používání řetězové pily může způsobit zamotání vašeho oděvu nebo části těla do



pilového řetězu.

**Vždy držte pilu pravou rukou za zadní rukojeť a levou rukou za přední rukojeť.** K držení pily opačným způsobem by nemělo docházet, jelikož to zvyšuje riziko poranění.

**Používejte ochranné brýle a chrániče sluchu. Doporučuje se rovněž ochrana hlavy, rukou, nohou a chodidel.** Vhodný ochranný oděv snižuje riziko zranění v důsledku kontaktu s odpady nebo případného kontaktu s řetězem.

**Nepoužívejte motorovou pilu na stromě.** Práce s motorovou pilou na stromě může vést ke zranění.

**Vždy udržujte správné držení těla a pracujte s řetězovou pilou stojíc na pevném, bezpečném a rovném povrchu.** Kluzký nebo nestabilní povrch, jako je žebřík, může způsobit ztrátu rovnováhy nebo ztrátu kontroly nad řetězovou pilou.

**Při řezání napnuté větve dejte pozor, aby nedošlo ke zpětnému rázu.** V případě uvolnění napětí ve vláknecích dřeva může větev zasáhnout operátora a/nebo způsobit ztrátu kontroly nad pilou.

**Zvláštní pozornost je třeba věnovat řezání keřů a mladých stromů.** Tenký materiál může zachytit řetěz a vytlačit pilu směrem k operátorovi nebo jej vyvést z rovnováhy.

**Řetězovou pilu přenášejte za přední rukojeť, vypnutou a mimo dosah těla. Při přepravě nebo skladování pily vždy používejte kryt vodičí lišty řetězu.** Správné držení pily snižuje pravděpodobnost náhodného kontaktu s pohyblivými částmi pily.

**Dodržujte pokyny pro mazání, napínání řetězu a výměnu příslušenství.** Nesprávně napnutý nebo nesprávně namazaný řetěz může prasknout a zvýšit šanci na zpětný ráz směrem k operátorovi.

**Rukojeti udržujte suché, čisté a bez mastnoty a olejů.** Mastné nebo pokryté olejem rukojeti jsou kluzké a mohou způsobit ztrátu kontroly nad řetězovou pilou.

**Řežte pouze dřevo. Nepoužívejte pilu pro práce, pro které není určena. Například: neřežte plasty, beton nebo nedřevěné stavební materiály.** Použití řetězové pily pro jiné než určené účely může způsobit nebezpečnou situaci.

**Při práci držte pilu za izolované rukojeti, jelikož se řetěz může dotknout vodiče pod napětím, včetně vlastního napájecího kabelu v případě pily napájené ze sítě.** Řetěz v kontaktu s vodičem pod napětím může způsobit, že budou rovněž kovové části pily pod napětím, což může vést k zasažení operátora elektrickým proudem.

#### **Příčiny a prevence zpětného rázu směrem k operátorovi.**

Zpětný ráz směrem k operátorovi může nastat, pokud se konec vodičí lišty dotkne předmětu nebo pokud se pila zasekne v řezaném dřevě. V některých případech může kontakt konce vodička s předmětem způsobit prudkou reakci, která odrazí vodičí lištu nahoru a směrem k operátorovi. Uvážnutí v zářezu horního okraje vodičí lišty může vodičí lištu rychle vymrštit směrem k operátorovi.

Každá z těchto reakcí by mohla způsobit ztrátu kontroly nad pilou, což by mohlo vést k vážnému zranění. Nespoléhejte se pouze na bezpečnostní prvky zabudované do řetězové pily. Obsluha řetězové pily by měla podniknout několik kroků, aby zabránila nehodám a úrazům při práci.

Zpětný ráz směrem k operátorovi je výsledkem nesprávného použití a/nebo nesprávných provozních postupů nebo podmínek a lze mu zabránit provedením příslušných preventivních opatření uvedených níže:

**Držte obě ruce pevně sevřené s palci a prsty sevřenými kolem rukojetí řetězové pily, poloha těla a paží by měla být taková, aby odolala silám generovaným zpětným rázem.** Pokud budou přijata náležitá opatření, může být síla zpětného rázu kontrolována obsluhou. Neumožněte pily svobodný pohyb.

**Nesahajte příliš daleko nebo neprovádějte řez nad výškou ramen.** To pomůže zabránit neúmyslnému kontaktu s koncem vodičí lišty a umožní lepší kontrolu nad pilou v neočekávaných situacích.

**Používejte pouze náhrady vodičích lišt a řetězů určené výrobcem.** Nesprávná náhrada vodičí lišty a řetězu může způsobit prasknutí dřeva a/nebo zpětný ráz.

**Dodržujte pokyny výrobce týkající se ostření a údržby řetězu.** Snižování hloubky vodičí drážky řetězu může vést ke zvýšené pravděpodobnosti výskytu zpětného rázu.

Je zakázáno vystavovat pilu působení deště a používat ji v prostředí se zvýšenou vlhkostí. Je rovněž zakázáno používat pilu v prostředí se zvýšeným rizikem požáru nebo výbuchu.

Při práci se vyvarujte kontaktu s uzemněnými, vodivými a neizolovanými předměty, jako jsou potrubí, radiátory a chladničky. Pokud se pila nepoužívá, měla by být skladována na suchém a uzavřeném místě, mimo dosah neoprávněných osob.

Použijte pilový řetěz vhodný pro dané zatížení. Nepoužívejte pilové řetězy určené pro lehkou práci, při práci s vysokým zatížením. Při výměně, opravě a seřizování pilového řetězu vždy noste ochranné rukavice.

Při přepravě se ujistěte, že je pila odpojena od zdroje napájení. Pily napájené ze sítě by měly být odpojeny od zásuvky, v případě pily napájené z akumulátoru odstraněte akumulátor. Na vodičí lištu s pilovým řetězem vždy nasuňte chránič. Řetězovou pilu noste obrácenou vodičí lištou dozadu.

Nenoste pilu napájenou ze sítě držíc ji za napájecí kabel. Neodpojujte zástrčku ze zásuvky taháním za napájecí kabel.

Vyvarujte se náhodného spuštění pily. Při přenášení řetězové pily připojené do sítě nebo s připojeným akumulátorem držte pily mimo dosah vypínače.

Vždy noste vhodný, těsně přiléhající ochranný oděv.

Motorovou pilu při práci vždy držte oběma rukama. Při práci zajistěte volné kusy dřeva, aby se zabránilo jejich pohybu, například umístěním do kozla. Vyvarujte se řezání dřeva umístěného na zemi. Při řezání se vyvarujte opracování dřeva, které není zajištěno proti pohybu.

Při práci nadržte pilu nad rameny. Nepracujte s motorovou pilou, pokud stojíte na žebříku. Při práci zaujměte takový postoj, abyste

nemuseli vytažovat ruce na celé jejich délce.

Řetěz udržujte čistý. Řetěz musí být naostřený a namazaný. Zajistěte to efektivnější a bezpečnější provoz. Řetěz lze naostřit ve specializovaném servisu. Před každým použitím zkontrolujte stav řetězu. Pokud zjistíte praskliny, zlomené zuby nebo jakékoli jiné poškození, před zahájením práce je třeba řetěz vyměnit za nový.

V případě jakýchkoli poškozených nebo zlomených částí pily. Je nutné přestat nebo nepokračovat v práci. Vadné součásti musí být před zahájením práce vyměněny.

Pila by měla být používána v souladu s určením, pila je určena pouze k řezání dřeva. Při práci dejte pozor na kovové prvky nebo kameny, které mohou být ve zpracovávaném dřevě.

Používejte pouze originální náhradní díly. Nepoužívání originálních náhradních dílů může zvýšit riziko poruchy a vést ke zranění osob.

Opravy motorové pily by měly být prováděny pouze v servisních místech autorizovaných výrobcem. Používající originální náhradní díly. Minimalizuje se tím riziko nehod a poškození zařízení.

## OBSLUHA VÝROBKU

### *Příprava pily k práci*

Upozornění! Před zahájením všech montážních a seřizovacích prací odpojte pilu od napájení. Pily napájené ze sítě by měly být odpojeny od zásuvky, v případě pily napájené z akumulátoru odstraňte akumulátor.

Před prvním použitím je nutné namontovat vodící lištu a pilový řetěz.

Vzhledem k ostrým hranám řetězu musí být řetěz montován v ochranných rukavících.

Odšroubujte zajišťovací knoflík nebo matici, abyste mohli odstranit celý boční panel.

Otočte knoflíkem pro napnutí řetězu tak, aby byla vodící lišta v zadní poloze, usnadníte si tím instalaci řetězu.

Smontujte vodící lištu a řetěz způsobem znázorněným na fotografii (II).

Ujistěte se, že jsou řetěz a vodící lišta nainstalovány správným směrem. Tvar a směr článků viditelných na pouzdře pily a na vodící liště by měly odpovídat tvaru a směru řetězu. Pokud je na člancích řetězu viditelné označení směru pohybu řetězu, měl by mít stejný jako označení na krytu a vodící liště.

Řetěz zatím nenapínejte, ale ujistěte se, že zapadl do šterbiny ve vodící liště a do zubů na hnacím kole. Namontujte boční panel a utáhněte pojistný knoflík. Pamatujte jednak, abyste nezablokovali pohyb vodící lišty. Otáčením knoflíku pro napínání řetězu upravte napnutí řetězu. Utáhněte zajišťovací knoflík. Zkontrolujte napnutí řetězu. Za tímto účelem položte pilu a zvedněte ji za střední část řetězu (III). Během této zkoušky by se měl řetěz v místě držení zvednout nad vodící lištu o 3 až 4 mm. Pokud je řetěz natažen příliš silně nebo příliš slabě, jemně uvolněte pojistný knoflík a znovu nastavte napnutí řetězu. Napětí řetězu je třeba kontrolovat rovněž po každých 10 minutách provozu.

Před připojením pily k napájení zkontrolujte její technický stav. Zjistěte-li poškození, je zakázáno připojovat ji k napájení před odstraněním poškození.

Pokud je pila napájena jednofázovým střídavým proudem s napětím 230 V a frekvencí 50 Hz. Síťová zásuvka pro napájení pily by měla být chráněna pojistkou proti zbytkovému proudu s vypínacím proudem 30 mA nebo méně.

### *Doplnění oleje (IV)*

Upozornění! Před zahájením všech montážních a seřizovacích prací odpojte pilu od napájení. Pily napájené ze sítě by měly být odpojeny od zásuvky, v případě pily napájené z akumulátoru odstraňte akumulátor.

K mazání řetězů a pilových mechanismů používejte pouze olej k tomu určený. K mazání není možné používat použitý motorový olej. Nesplňuje svůj účel, což může poškodit mechanismus pily.

Zkontrolujte, zda je v nádobě mazací olej. Umístěte řetězovou pilu na rovný povrch, zkontrolujte indikátor oleje. Hladina oleje nesmí být nižší než minimální množství. Pokud takový indikátor neexistuje, měl by se za referenční hladinu považovat spodní okraj indikátoru množství oleje.

Je zakázáno používat pilu bez naplněné nádrže na olej. Mohlo by dojít k poškození řetězu, vodící lišty a mechanismů pily. Doporučuje se, aby spuštění a provoz řetězové pily probíhalo minimálně 3 metry od místa, kde je olej doplňován. Doplnění oleje by mělo být prováděno mimo zdroje ohně a tepla.

Pro doplnění oleje odšroubujte víčko nádržky na olej, nalijte olej do nádržky, dokud hladina oleje nedosáhne značky udávající maximální hladinu oleje nebo horní hranu ukazatele hladiny oleje, poté pevně a bezpečně utáhněte víčko nádržky. V případě úniku oleje před připojením pily k napájení důkladně setřete všechny jeho zbytky.

### *Příprava místa práce*

Před zahájením řezání motorovou pilou by mělo být místo práce řádně připraveno tak, aby se minimalizovalo riziko výskytu nebezpečí spojených s provozem řetězové pily. Zajistěte, aby se v místě práce nacházely pouze oprávněné osoby.

V případě kácení stromů musí být určena nebezpečná zóna a únikové cesty. Zóna v okruhu 180 ° kolem plochy plánovaného pádu stromu a oblast s poloměrem 90 ° ve směru opačném k plánovanému pádu roviny jsou považovány za nebezpečné zóny. Zbývající zóny tvoří únikové cesty (V). Neměli byste rovněž zapomenout, že padající strom může svrhnout i jiné stromy. Další místo práce se proto nesmí nacházet blíže než je 2,5 násobek výšky káceného stromu (VI).

Z místa práce byste měli mít dobrý výhled, proto buďte obzvláště opatrní při kácení stromů v obtížných terénních podmínkách, např. v horách.

Není povoleno zahájit práci během srážek a v případě vysoké vlhkosti vzduchu, např. mlhy.

Používejte ochranný oděv a osobní ochranné prostředky.

Před zahájením kácení je třeba vykouzlet řezání dřeva v bezpečných podmínkách, například umístěním na kozlík.

Vyvarujte se řezání drátů, mladých stromků a dřevěných trámů.

Je zakázáno stát na řezaném dřevě.

#### *Připojení pily k napájení*

Připojte zástrčku napájecího kabelu k prodlužovacímu kabelu a prodlužovací kabel k elektrické zásuvce.

#### *Spuštění pily*

Ujistěte se, že se odrazová brzda nachází v zadní poloze.

Sejměte kryt z vodicí lišty a řetězu.

Levou rukou uchopte přední rukojeť a pravou rukou uchopte zadní rukojeť.

Ujistěte se, že vodicí lišta a řetěz nejsou v kontaktu s žádným předmětem nebo povrchem.

Palcem stiskněte tlačítko blokády spínače nacházející se na rukojeti.

Stiskněte spínač a podržte jej v této poloze. Tlačítko blokády můžete uvolnit.

Před řezáním počkejte, až motor dosáhne plné rychlosti, a ujistěte se, že se řetěz pohybuje hladce po vodicí liště. Pokud uslyšíte nějaké podezřelé zvuky nebo cítíte vibrace, okamžitě pilu vypněte uvolněním vypínače.

Pila se vypne uvolněním tlaku na vypínač.

Je zakázáno vypínat pilu aktivací odrazové brzdy.

Jakmile se řetěz zastaví, odpojte pilu od sítě a proveďte údržbu.

#### *Práce s pilou*

Osoby, které budou pracovat s pilou poprvé, by se před zahájením prací měly poradit se zkušeným pracovníkem o bezpečnosti a provozu řetězové pily. A první práce s řetězovou pilou by měla spočívat v řezání připravených kmenů umístěných v kozlíku.

Během práce je třeba dodržovat základní pravidla bezpečnosti práce. Měli byste také vzít v úvahu možnost zpětného rázu pily směrem k operátorovi. Pokud pilový řetěz narazí na odpor, může se pila odrazit směrem k operátorovi.

Chcete-li minimalizovat toto riziko:

Při řezání věnujte pozornost poloze horní části vodicí lišty. Je zakázáno řezat horní čtvrtinou štítu vodicí lišty (VII).

Řežte pouze řetězem, který se posouvá podél spodní části lišty. Při řezání dřeva lze spodní zub nárazníku použít jako západku pro osu otáčení řetězové pily (VIII).

K řezanému dřevu přikládejte pouze pilu, která již běží. Nespouštějte pilu po položení na zpracované dřevo.

Během práce nezvedejte pilu do úrovně ramen nebo výše (IX).

Nestůjte v rovině řezu. Sníží se tím riziko zranění v případě zpětného rázu pily (X).

Při práci vždy držte řetězovou pilu oběma rukama.

Ujistěte se, že je řetěz vždy ostrý a správně napnutý.

#### **UŽITEČNÉ RADY PŘI PRÁCI S ŘETĚZOVOU PILOU**

Při řezání zaujměte pohodlnou polohu a zajistěte si naprostou volnost pohybu.

Při řezání větví není vhodné je řezat u samého kmene, ale přibližně 15 cm od kmene. Je třeba provést dva zářezy do hloubky rovnající se 1/3 průměru větve, ve vzdálenosti přibližně 8 cm od sebe. Jeden zářez zdola a jeden zářez shora. Následně nařízněte větve u samého kmene do hloubky rovnající se 1/3 průměru větve. Dokončete řez řezáním větve blízko kmene shora. Je zakázáno řezat větve zespodu (XI).

Při kácení stromu musí být místo kácení předem připraveno způsobem popsáním výše. Kromě toho byste měli při kácení stromů připravit bezpečný podklad. Během pádu stromu se postavte v bezpečné vzdálenosti od osy pádu. Při výběru směru pádu dřeva je třeba vzít v úvahu faktory, jako je topografie, těžšíše stromu, rozložení koruny stromu a směr větru. Aby byl strom správně připraven na kácení, proveďte řez do kmene do hloubky 1/3 průměru kmene na straně, na kterou má strom spadnout, a následně proveďte další řez pod úhlem 45 stupňů k prvnímu. Tak, abyste v kmenu vyřízli „klín“. Z druhé strany kmene začnete řezat kolmo na osu kmene, o něco výše (cca. 4 cm) než je základna vyřezaného „klínu“. Kmen by neměl být přeříznutý. Měla by být ponechána čistá délka cca. 1/10 průměru kmene. Následně vložte štípací klín do zářezy na opačné straně, než je plánovaný směr pádu stromu (XII).

Pokud při řezání začne strom padat, vytáhněte pilu z kmene a připravenou únikovou cestou odejděte do bezpečné vzdálenosti.

Pokud se pila zasekne při řezání kmene, nikdy ji nenechávejte s běžícím motorem v této poloze. Vypněte motor pily, odpojte pilu ze zásuvky a pomocí klínů vytáhněte pilu z kmene.

Při dělení setnutého stromu na kousky, je třeba dodržovat následující pravidla. Položte dřevo na podstavec nebo stojany tak, aby řezaný kus mohl volně spadnout na zem, aniž by způsobil zaklínování řetězové pily. Pokud se pila zasekne, postupujte podle výše uvedeného popisu. Nedotýkejte se pilou země a nedovolte, aby se znečistila zemí.

Použití motorové pily k formování živého plotu nebo řezání keřů je zakázáno.

Při práci na svahu se při práci postavte nad stromem, který chcete řezat.

Při řezání napruženého stromu buďte velmi opatrní a pokud je to možné, svěťte tuto práci kvalifikovanému dřevorubci. Při řezání dřeva, které je napnuté a je podepřeno na obou koncích, nařízněte horní část do hloubky 1/3 průměru a následně dokončete řez řezáním zespodu.

V případě, že je dřevo podepřeno pouze na jednom konci, nařízněte dřevo zespodu do hloubky 1/3 průměru, a následně řez dokončete řezáním shora (XIII).

Sníží se tím riziko zaseknutí řetězové pily během řezání.

#### *Prodlužovací kabely*

Prodlužovací kabely musí být vhodné pro použití mimo uzavřené prostory.

Průměr jednotlivých žil prodlužovacího kabelu musí být minimálně stejný jako průměr žil napájecího kabelu zařízení. Jmenovitý výkon, který může prodlužovací kabel nést, musí být minimálně stejný jako napětí spotřebované zařízením.

### **ÚDRŽBA A SKLADOVÁNÍ PRODUKTU**

**Upozornění!** Před zahájením jakékoli níže popsané činnosti odpojte pilu od napájení. Pily napájené ze sítě by měly být odpojeny od zásuvky, v případě pily napájené z akumulátoru odstraňte akumulátor.

Po každém použití zkontrolujte stav řetězové pily, se zvláštním důrazem na průchodnost ventilačních otvorů.

Zkontrolujte uložení všech částí řetězové pily. Utáhněte všechny uvolněné šroubové spoje. Zkontrolujte napnutí a stav řetězu. Pokud zjistíte jakékoli poškození nebo opotřebení řetězu, vyměňte jej za nový. Je zakázáno používat řetězovou pilu s poškozeným řetězem!

Příliš uvolněný řetěz může z vodící lišty spadnout a způsobit zranění operátora. Řetěz musí být rovněž řádně naostřený, jelikož to vyžaduje odpovídající zkušenosti a nástroje, doporučuje se, aby ostření prováděl specializovaný servis. Doplněte nedostatek oleje v nádrži. Očistěte kryt řetězové pily měkkým, suchým hadříkem. Kryt by měl být očistěn ze zbytků dřeva, oleje, mastnoty a jiných nečistot. Skladujte motorovou řetězovou pilu v suché uzavřené místnosti, odpojenou od zdroje napájení.

**Upozornění!** Při skladování pily může z mazacího systému řetězu vytékat malé množství oleje, což je normální jev, nemá to vliv na hladinu oleje v nádrži a nejedná se o závadu.

Řetězovou pilu skladujte na stinném a suchém místě s dostatečným větráním, aby nedošlo ke kondenzaci vodní páry. Místo by mělo být nepřístupné nepovolaným osobám, zejména dětem. Vodící lišta a řetěz by měly být během skladování vždy chráněny ochranným krytem.

## CHARAKTERISTIKA VÝROBKU

Reťazová píla je určená iba na pílenie dreva. Vďaka elektrickému pohonu sa píla môže používať aj pod strechou alebo v blízkosti budov. Píla sa môže používať aj na pílenie stromov, avšak vzhľadom na ohrozenie sa vyžaduje, aby stromy pilil skúsený používateľ. Správne, bezporuchové a bezpečné fungovanie a používanie zariadenia závisí od správneho používajú a údržby, preto:

**Skôr než začnete výrobok používať sa oboznámte s celou používateľskou príručkou. Príručku náležite uchovajte.**

Za všetky prípadné škody, úrazy či nehody, ktoré vzniknú následkom používania náradia v rozpore s jeho určením, následkom nedodržavania bezpečnostných pokynov a odporúčaní, ktoré sú uvedené v tejto príručke, výrobca ani dodávateľ nezodpovedajú. V dôsledku používania náradia v rozpore s jeho určením, používateľ stráca práva vyplývajúce z poskytnutej záruky, ako aj práva vyplývajúce z ručenia za nesúlad medzi tovarom a dohodou.

## VYBAVENIE VÝROBKU

Výrobok sa dodáva ako kompletný výrobok, avšak pred použitím sa musí zmontovať.

Spolu s pílou sa dodávajú:

- vodiaca lišta
- rezacia reťaz
- kryt vodiacej lišty

## TECHNICKÉ PARAMETRE

Parameter	Merná jednotka	Hodnota
Katalógové číslo		YT-84870
Menovité napätie	[V~]	230-240
Menovitá frekvencia	[Hz]	50
Menovitý príkon	[W]	2000
Rýchlosť posuvu reťaze	[m/s]	13
Dĺžka vodiacej lišty	[mm / °]	400 / 16
Číhlenie reťaze	[mm]	8,255
Rozostup reťaze	[mm]	19
Typ reťaze		91PJ056X Oregon
Typ vodiacej lišty		516480, Oregon
Šírka vodiaceho článku	[mm / °]	1,47 / 0,058
Trieda ochrany pred zásahom el. prúdom		2.
Objem nádrže oleja	[ml]	110
Hmotnosť (bez vodiacej lišty a reťaze)	[kg]	4,14
Úroveň hluku		
- L <sub>pa</sub> (tlak)	[dB] (A)	90,2 ± 3,0
- L <sub>wa</sub> (výkon)	[dB] (A)	103,2 ± 3,0
Vibrácie (hlavná rukoväť/dodatočná rukoväť)	[m/s <sup>2</sup> ]	8,393 ± 1,5 / 6,002 ± 1,5
Stupeň ochrany		IPX0

## VŠEOBECNÉ UPOZORNENIA TÝKAJÚCE SA BEZPEČNOSTI PRE ELEKTRICKÉ NÁRADIE

**Upozornenie!** Oboznámte sa so všetkými bezpečnostnými upozoreniami, ilustráciami a špecifikáciami, ktoré sú dodané spolu s elektrickým náradím / strojom ich nedodržavanie môže viesť k úrazu elektrickým prúdom, požiaru alebo k vážnym zraneniam.

**Zachovajte všetky upozornenia a návod pre budúce použitie.**

Termín „elektrické náradie / stroj“ použité v upozorneniach sa vzťahuje na všetky náradia / stroje poháňané elektrickým prúdom, či už drôtové (s káblom), alebo bezdrôtové.

### Bezpečnosť na pracovisku

**Udržujte pracovisko dobre osvetlené a čisté.** Neporiadok a zlé osvetlenie môžu byť príčinou nehôd.

**Nepoužívajte elektrické náradia / stroje v prostredí so zvýšeným rizikom výbuchu, ktoré obsahuje horľavé kvapaliny, plyny alebo výpary.** Elektrické náradia / stroje vytvárajú pri práci iskry, ktoré môžu zapáliť prach, alebo výpary.

**Nedovoľte, aby deti a nepovolane osoby vstupovali na pracovisko.** Strata koncentrácie môže spôsobiť stratu kontroly nad strojom.

**Elektrická bezpečnosť**

Zástrčka elektrického kábla musí pasovať do zásuvky. Zástrčku nesmiete upravovať akýmkoľvek spôsobom. Nie je dovolené používať žiadne adaptéry zástrčky s uzemneným elektrickým náradím / stroji. Neupravovaná zástrčka, ktorá pasuje do zásuvky, znižuje riziko zasiahnutia elektrickým prúdom.

Vyhňte sa kontaktu s uzemnenými povrchmi ako sú rúry, radiátory a chladničky. Uzemnenie tela zvyšuje riziko úrazu elektrickým prúdom.

Nie je dovolené vystavovať elektrické náradie / stroje kontaktu s atmosférickými zrážkami, alebo s vlhkosťou. Voda a vlhkosť, ktoré sa dostanú do vnútra elektrického náradia / stroja, zvyšujú riziko zasiahnutia elektrickým prúdom.

Nepreťažujte sieťový kábel. Nepoužívajte napájací kábel na nosenie, ťahanie a odpojovanie zástrčky zo sieťovej zásuvky. Zabráňte kontaktu napájacieho kábla s teplom, olejmi, ostrými hranami a pohyblivými časťami. Poškodenie, alebo zamotanie napájacieho kábla zvyšuje riziko zasiahnutia elektrickým prúdom.

V prípade práce mimo uzavretých priestorov je potrebné používať predižovacie káble určené pre prácu mimo uzavretých priestorov. Použitie náležitého predižovacieho kábla na vonkajšiu prácu znižuje riziko zasiahnutia elektrickým prúdom.

V prípade, kedy je použitie elektrického náradia / stroja vo vlhkom prostredí nevyhnutné, tak je potrebné ako ochrana proti napájaciemu napätiu použiť zvyškové prúdové zariadenie (RCD). Použitie zariadenia RCD znižuje riziko úrazu elektrickým prúdom.

**Osobná bezpečnosť**

Zostaňte stále pozorný, venujte pozornosť tomu, čo robíte a počas práce s elektrickým náradím / strojom . používajte zdravý rozum. Nepoužívajte elektrické náradie / stroj, ak ste unavený, alebo pod vplyvom drog, alkoholu, alebo liekov. Dokonca aj chvíľa nepozornosti počas práce môže zapríčiniť vážne úrazy.

Používajte prostriedky osobnej ochrany. Vždy si nasadzte ochranné okuliare. Používanie prostriedkov osobnej ochrany, akými sú prachové respirátory, protišmyková ochranná obuv, prilby a chrániče sluchu znižujú riziko vážnych úrazov.

Zabráňte náhodnému zapnutiu náradia. Pred pripojením, zdvihnutím, alebo prenášaním elektrického náradia / stroja k elektrickej sieti, batérii sa uistite, že je elektrický spínač je v polohe „vypnuté“. Prenášanie elektrického náradia / stroja s prstom na spínači, alebo pripájanie elektrického náradia /stroja, keď je spínač v polohe „zapnuté“, môže zapríčiniť vážne úrazy.

Pred zapnutím elektrického náradia / stroja odstráňte všetky kľúče a iné nástroje, ktoré sa používali na jeho nastavenie. Kľúč ponechaný na rotujúcich častiach náradia / stroja môže zapríčiniť vážne úrazy.

Nesiahajte a nenakláňajte sa príliš ďaleko, udržiajte rovnováhu. Po celý čas udržiajte náležité postavenie a rovnováhu. Umožní to jednoduchšie ovládanie elektrického náradia / stroja v prípade neočakávaných situácií počas práce.

Používajte ochranný odev. Neobliekajte si voľný odev, nenoste bižutériu. Udržiajte vlasy a odev v dostatočnej vzdialenosti od pohyblivých častí elektrického náradia / stroja. Voľný odev, bižutéria, alebo dlhé vlasy sa môžu zachytiť do pohyblivých častí náradia.

Ak je zariadenie prispôbené na pripojenie odsávača prachu, alebo zosobníka na prach, tak sa uistite, či boli dobre pripojené a správne použité. Použitie odsávača prachu znižuje riziko ohrozenia zdravia spojené s prachom.

Nedovoľte, aby skúsenosti z častého používania náradia / stroja mali za následok neopatrnosť a ignorovanie bezpečnostných pravidiel. Nezodpovedná činnosť môže spôsobiť vážne zranenia v zlomku sekundy.

**Prevádzkovanie a starostlivosť o elektrické náradie / stroj**

Nepreťažujte elektrické náradie / stroj. Používajte vhodné elektrické náradie / stroj pre vybranú činnosť. Správny výber elektrického náradia / stroja pre danú prácu zabezpečí lepšiu a bezpečnejšiu prácu.

Nepoužívajte elektrické náradie / stroj, ak nefunguje jeho sieťový spínač. Náradie / stroj, ktoré sa nedá ovládať pomocou sieťového spínača, je nebezpečné a je potrebné odovzdať ho do opravy.

Pred nastavovaním, výmenou príslušenstva, alebo uskladnením elektrického náradia / stroja, odpojte zástrčku z napájacej zásuvky a/alebo batérie, pokiaľ sa dá odpojiť od elektrického náradia / stroja. Takéto predbežné opatrenia zabráni náhodnému zapnutiu elektrického náradia / stroja.

Náradie uskladňujte na mieste neprístupnom pre deti, nedovoľte, aby s elektrickým náradím / strojom pracovali osoby nezaškolené pre jeho obsluhu, alebo oboznámené s návodom pre elektrické zariadenie / stroj. Elektrické náradie / stroj môže byť v rukách nezaškoleného používateľa nebezpečné.

Zabezpečte náležitú údržbu elektrického náradia / stroja a príslušenstva. Kontrolujte náradie / stroj po stránke neprispôsobení, alebo zasekávania pohyblivých častí, poškodení častí a akýchkoľvek iných podmienok, ktoré môžu mať vplyv na fungovanie elektrického náradia / stroja. V prípade zistenia závad je potrebné ich pred použitím elektrického náradia / stroja odstrániť. Veľa nehoď spôsobeného používateľa nebezpečné.

Rezné nástroje je potrebné udržiavať čisté a naostrené. Správne udržiavané rezné nástroje s ostrými hranami sa tak rýchlo nezaseknú a dajú sa počas práce jednoduchšie ovládať.

Používajte elektrické náradia / stroje, príslušenstvo a nástroje atď. v súlade s týmito inštrukciami, pričom berte na vedomie druh a podmienky práce. Používanie náradia na iné práce, než na ktoré bolo navrhnuté, môže spôsobiť vytvorenie nebezpečných situácií.

Rukoväte a uchopovacie plochy udržiavajte v čistote, suché a bez oleja a tuku. Klzké rukoväte a upínacie plochy neumožňujú bezpečnú prevádzku a kontrolu náradia / stroja v nebezpečných situáciách.

**Opravy**

**Opravy elektrického náradia / stroja zverte len k tomu oprávneným firmám, ktoré používajú výhradne originálne náhradné diely.** Bude tak zabezpečená náležitá bezpečnosť práce elektrického náradia.

**DODATOČNÉ BEZPEČNOSTNÉ POKYNY**

**Pri práci s reťazovou pilou držte všetky časti tela vo bezpečnej vzdialenosti od reťaze. Predtým, než začnete píliť, uistite sa, či sa reťaz niečoho nedotýka.** Moment nepozornosti pri práci s reťazovou pilou môže viesť k zapleteniu oblečenie alebo časti tela do reťaze pily.

**Vždy držte pilu pravou rukou za zadnú rúčku a ľavou rukou za prednú rúčku.** Nedržte pilu opačne, keďže taký spôsob držania pily zvyšuje riziko prípadného úrazu a nehody.

**Používajte vhodné ochranné okuliare a chrániče sluchu.** Odporúčame, aby ste tiež používali náležitú ochranu hlavy, rúk, nôh a chodidiel. Vhodný ochranný odev znižuje riziko poranenia v dôsledku kontaktu s odpadom alebo náhodného kontaktu s reťazou.

**Neppracujte s pilou na strome.** Práca s pilou na strome môže viesť k úrazu.

**Vždy udržiajte správnu polohu tela a pracujte s pilou na nehybnom, bezpečnom a rovnom povrchu.** Klzký alebo nestabilný povrch, ako je napr. rebrik, môže viesť k strate rovnováhy alebo kontroly nad reťazovou pilou.

**Pri pilením napnutého konára postupujte opatrne vzhľadom na riziko odrazenia.** Ak sa uvoľní napätie nahromadené v drevných vláknach, konár môže udrieť operátora a/alebo môže dôjsť k strate kontroly nad pilou.

**Osobitnú pozornosť zachovávajú pri pilení kríkov a mladých stromov.** Pri pilení tenkého materiálu môže dôjsť k uchopeniu reťaze, čo následne môže viesť k vytlačeniu pily smerom k operátorovi alebo k strate jeho rovnováhy.

**Reťazovú pilu prenášajte držiac za prednú rúčku, a ďalej od tela. Pri preprave alebo skladovaní pily vždy na listu zakladajte kryt vodiacej lišty reťaze.** Správne držanie pily znižuje pravdepodobnosť náhodného kontaktu s pohyblivými časťami pily. **Dodržiavajte pokyny týkajúce sa mazania, napínania reťaze a výmeny príslušenstva.** Nesprávne natiiahnutá alebo nesprávne namazaná reťazec môže prasknúť a zvýšiť riziko odrazenia smerom k operátorovi.

**Rúčky udržiavajte suché, čisté a neznečistené mazivami či olejmi.** Masťné rúčky alebo rúčky pokryté mazivou sú klzké a spôsobujú stratu kontroly nad reťazovou pilou.

**Pište iba drevo. Pilu nepoužívajte na prácu, na vykonávanie ktorej nie je píla určená. Napríklad: nepíľte plastové, betónové alebo nedrevené stavebné materiály.** Používanie reťazovej pily na vykonávanie inej práce, než zamýšľané použitie pily, môže viesť k nebezpečným situáciám.

**Pri práci pilu držte za izolované rúčky, pretože môže dôjsť ku kontaktu reťaze s vodičom pod napätím, vrátane vlastného napájacieho kábla v prípade pily napájanej z el. siete.** Prípadný kontakt reťaze s vodičom pod napätím môže viesť k tomu, že kovové prvky pily budú tiež pod napätím, čo následne môže viesť k zásahu operátora el. prúdom.

**Príčiny a prechádzanie odrazu smerom k operátorovi.**

K odrazu smerom k operátorovi môže dôjsť, keď sa koniec vodiacej lišty dotkne nejakého predmetu alebo keď pilené drevo zasekne pilu v reze. V niektorých prípadoch môže kontakt konca vodiacej lišty s nejakým predmetom viesť k prudkej reakcii, tzn. k odrazeniu vodiacej lišty smerom hore a smerom k operátorovi. Zaseknutie v reze hornej hrany vodiacej lišty môže viesť k odrazeniu vodiacej lišty smerom k operátorovi.

Každá z týchto reakcií môže viesť k strate kontroly nad pilou, čo môže spôsobiť vážne úrazy. Nespoliehajte sa výlučne na bezpečnostné prvky integrované v reťazovej pile. Operátor pily musí prijať niekoľko opatrení, aby sa zabránilo nehodám a zraneniam pri práci.

K odhodeniu smerom k operátorovi dochádza následkom nesprávneho používania a/alebo nesprávnych postupov alebo prevádzkových podmienok a možno sa mu vyhnúť prijatím príslušných nižšie uvedených opatrení:

**Pilu pevne uchopte oboma rukami, s palmami a protiľahlo prstami okolo rúčok reťazovej pily, poloha tela a ramien musí umožniť zvládnuť sily, ktoré vznikajú pri odraze.** Ak sa prijímú primerané bezpečnostné opatrenia, operátor dokáže kontrolovať odrazové sily. Zabráňte, aby sa píla slobodne hýbala.

**Nesiahajte príliš ďaleko ani nepište ponad výšku ramien.** Tak môžete predísť neúmyselnému kontaktu s koncom vodiacej lišty a umožňuje lepšie kontrolovať pilu v neočakávaných situáciách.

**Používajte iba náhrady lišt a reťazi povolené a odporúčané výrobcom.** Nesprávna náhrada vodiacej lišty alebo reťaze môže viesť k puknutiu reťaze a/alebo môže spôsobiť odrazenie.

**Pri ostrení a údržbe reťaze postupujte podľa pokynov výrobcu.** Zmenšenie hĺbky drážky vedenia reťaze môže zvýšiť pravdepodobnosť nežiaduceho odrazenia.

Pílu nevystavujte na pôsobenie poveternostných zrážok ani ju nepoužívajte v atmosfére so zvýšenou vlhkosťou. Pílu tiež nepoužívajte v atmosfére so zvýšeným rizikom požiaru alebo výbuchu.

Pri práci predchádzajte kontaktu s uzemnenými, vodivými a neizolovanými predmetmi, ako sú rúry, radiátory alebo chladničky. Keď pílu nepoužívate, uchovávajte ju na suchom, uzamknutom mieste, nedostupnom pre nepovolane osoby.

Používajte reznú reťaz vhodnú na dané zaťaženie. Nepoužívajte reznú reťaz určenú na ľahkú prácu, na vykonávanie práce pri vysokom zaťažení.

Pri výmene, oprave a nastavovaní reťaze reťaze vždy používajte ochranné rukavice.



Pri preprave píly sa uistite, či je píla odpojená od el. napätia. Elektrické reťazové píly sa musia odpojiť od el. napätia vyťahnutím zástrčky z el. zásuvky, alebo vyťahnutím akumulátora z lôžka. Na lištu s reťazou nasuňte ochranný kryt. Pri prenášaní píly lišta musí smerovať dozadu.

Elektrickú reťazovú pílu neprenášajte ťahajúc za napájaci kábel. Zástrčku nevyťahujte z el. zásuvky ťahajúc za napájaci kábel. Zabráňte náhodnému zapnutiu píly. Pri prenášaní píly pripojenej k el. napätiu alebo s vloženým akumulátorom, prsty držte ďalej od zapínača napájania.

Vždy majte oblečený vhodný ochranný odev priliehajúci k telu.

Keď pilíte, pílu vždy držte oboma rukami. Počas práce zaistíte voľné kusy dreva tak, aby sa nemohli hýbať, napríklad ich umiestnením do kozy. Vyhnite sa píleniu dreva umiestneného na zemi. Zabráňte píleniu dreva, ktoré nie je zabezpečené proti pohybu pri pílení.

Pílu pri pílení nedržte vyššie než do ramien. Pílu nepoužívajte stojac na rebríku. Pri práci zaujmite takú polohu, aby ste nemuseli ruky úplne ťahať.

Reťaz udržiavajte v čistote. Reťaz musí byť naoštréná a namazaná. Zaručí to efektívnejšiu a bezpečnejšiu prácu. Reťaz môžete naoštríť v špecializovanom servise. Pred každým použitím skontrolujte stav reťaze. V prípade, ak zistíte, že je reťaz prasknutá, má vyložené zuby alebo je iným spôsobom poškodená, reťaz pred začatím práce vymeňte na novú, bezchybnú.

V prípade, ak zistíte akékoľvek poškodenie alebo poškodenie nejakej časti píly. Prestaňte pracovať alebo nezačínajte pracovať. Poškodené prvky ešte pred začatím práce vymeňte.

Pílu používajte v súlade s jej určením, píla je určená iba na pílenie dreva. Pri práci dávajte pozor na kovové prvky alebo kamene, ktoré môžu byť v pílenom dreve.

Používajte iba originálne náhradné diely. Nepoužívanie originálnych náhradných dielov môže viesť k zvýšeniu rizika poruchy a k zraneniu tela.

Pílu opravujte iba v autorizovaných servisoch výrobcu. Používajúcich originálne náhradné diely. Umožňuje to minimalizovať riziko úrazov, nehôd a poškodenia zariadenia.

## POUŽÍVANIE VÝROBKU

### *Príprava píly na použitie*

Pozor! Predtým, ako začnete vykonávať akékoľvek montážne či regulačné činnosti, pílu odpojte od napájania. Elektrické reťazové píly sa musia odpojiť od el. napätia vyťahnutím zástrčky z el. zásuvky, alebo vyťahnutím akumulátora z lôžka.

Pred prvým použitím namontujte vodiacu lištu a rezáciu reťaz.

Vzhľadom na ostré hrany reťaze, montáž vykonávajte v ochranných rukaviciach.

Odskrutkujte blokovacie koliesko alebo maticu tak, aby sa dal zložiť celý bočný panel.

Pretočte koliesko napnutia reťaze tak, aby sa lišta presunula na maximálnu zadnú polohu, čo uľahčí nakladanie reťaze.

Namontujte vodiacu lištu a reťaz tak, ako je to predstavené na obrázku (II).

Uistite sa, či sú reťaz a vodiaca lišta namontované správnym smerom. Tvar a smer článkov je zobrazený na plášti píly a na vodiadle, a musí zodpovedať tvaru a smeru reťaze. Ak je na článkoch reťaze uvedené označenie smeru pohybu reťaze, musí sa zhodovať so smerom, ktorý je uvedený na plášti a vodiacej lište.

Reťaz ešte nenapínajte, ale najprv skontrolujte, či reťaz náležite sedí vo vodiacej drážke lišty a v zuboch na hnacom kolese. Namontujte bočný panel a dotiahnite blokovacie koliesko. Avšak tak, aby vodiaca lišta nebola zablokovaná a dala sa pohnúť. Otáčajúc koliesko napnutia reťaze nastavte požadované napnutie reťaze. Uťahnite koliesko blokády. Skontrolujte napnutie reťaze.

Postupujte nasledovne: pílu položte a potom ju zdvihnite držiac za strednú časť reťaze (III). Pri tejto skúške sa reťaz na mieste uchopenia môže zdvihnúť nad vodiacu lištu o 3 až 4 mm. Ak je reťaz natiahnutá príliš silno alebo príliš slabo, blokovacie koliesko trochu povoľte alebo opätovne nastavte úroveň napnutia reťaze. Stav napnutia reťaze kontrolujte aj po 10 minútach práce.

Pred pripojením píly k napájaniu, skontrolujte technický stav píly. V prípade, ak objavíte akékoľvek poškodenie, zariadenie v žiadnom prípade nepripájajte k napájaniu, kým dané poškodenie neodstránite.

V prípade, keď je píla napájaná jednofázovým striedavým prúdom s napätím 230 V a s frekvenciou 50 Hz. El. zásuvka používaná na napájanie píly musí byť chránená prúdovým chráničom s aktívnym prúdom 30 mA alebo menej.

### *Doplňanie oleja (IV)*

Pozor! Predtým, ako začnete vykonávať akékoľvek montážne či regulačné činnosti, pílu odpojte od napájania. Elektrické reťazové píly sa musia odpojiť od el. napätia vyťahnutím zástrčky z el. zásuvky, alebo vyťahnutím akumulátora z lôžka.

Na mazanie reťaze a mechanizmu píly používajte iba olej určený na také použitie. Na mazanie nepoužívajte opotrebovaný motorový olej. Taký olej nesplníva svoju úlohu, čo môže viesť k poškodeniu mechanizmu píly.

Skontrolujte, či je v nádrži mazací olej. Pílu položte na rovnom povrchu, skontrolujte ukazovateľ hladiny oleja. Hladina oleja nesmie byť nižšie než uvedené minimálne množstvo. Ak olejová nádrž nemá takýto ukazovateľ, za referenčnú hladinu považujte spodný okraj ukazovateľa hladiny oleja.

Pílu bez naplnenej olejovej nádrže nepoužívajte. Môže dôjsť k poškodeniu reťaze, lišty a mechanizmu píly. Odporúčame, aby ste pílu spúšťali a používali vo vzdialenosti aspoň 3 metre od miesta, kde ste oleja doplňali. Oleja doplňajte na mieste v bezpečnej vzdialenosti od zdrojov ohňa a tepla.

Postup dopĺňania oleja: odskrutkujte zátku olejovej nádrže, nalejte olej do nádrže tak, aby sa hladina oleja vyrovnala so značkou, ktorá ukazuje maximálnu hladinu oleja alebo po horný okraj ukazovateľa hladiny oleja, potom pevne a silno dotiahnite zátku nádrže. V prípade, ak sa rozleje olej, pred pripojením pily k el. napájaniu odstráňte všetky zvyšky oleja.

#### *Príprava miesta práce*

Predtým, ako začnete píliť s pilou, náležite pripravte miesto vykonávania práce tak, aby ste minimalizovali riziká súvisiace s používaním reťazovej pily. Skontrolujte, či sa na mieste práce nachádzajú iba oprávnené osoby.

V prípade výrubu stromov vytýčte nebezpečné zóny a únikové cesty. Za nebezpečné zóny sa považuje zóna v okruhu 180° okolo plánovanej roviny pádu stromu, ako aj zóna v okruhu 90° v smere opačnom k plánovanej rovine pádu stromu. Zostávajúce zóny predstavujú únikové cesty (V). Nezabúdajte a zohľadnite, že padajúci strom môže prevrátiť aj iné stromy. Ďalšie miesto práce sa nesmie nachádzať bližšie než 2,5 výšky spileného stromu (VI).

Z miesta práce musíte mať dobrú viditeľnosť, preto pri výrube stromov v náročných terénnych podmienkach, napr. v horách, zachovávajte náležitú opatrnosť a postupujte obozretne.

Nezačínajte pracovať počas zrážok ani v prípade vysokej vlhkosti, napr. keď je hmla.

Používajte vhodný ochranný odev a osobné ochranné prostriedky.

Pred začatím pílenia vykonajte skúšku pílenia dreva v bezpečných podmienkach, napríklad na koze.

Vyhňte sa píleniu drôtov, mladých stromov a drevených trámov.

Nestoďte na pílenom dreve.

#### *Pripojenie pily k napájaniu*

Zástrčku napájacieho kábla zastrčte do el. zásuvky predlžovacieho kábla, a zástrčku predlžovacieho kábla do el. zásuvky.

#### *Spúšťanie pily*

Uistite sa, či sa odrazová brzda nachádza v zadnej polohe.

Zložte clonu z vodiacej lišty a z reťaze.

Ľavou rukou uchopte predný držiak, pravou rukou uchopte zadný držiak.

Skontrolujte, či sa vodiaca lišta a reťaz nedotýkajú žiadneho predmetu či povrchu.

Palcom stlačte tlačidlo blokády zapínača, ktorý je na rukoväti.

Stlačte zapínač a podržte ho v tej polohe. Tlačidlo blokády môžete pustiť.

Predtým, ako začnete píliť, počkajte, kým motor dosiahne plné otáčky, a skontrolujte, či sa reťaz presúva plynulo po vodiacej lište.

V prípade, ak budete počuť podozrivé zvuky alebo cítiť vibrácie, pilu okamžite vypnite pustením zapínača.

Pílu vypnete pustením tlačidla zapínača.

Pílu v žiadnom prípade nevyplínajte aktivovaním odrazovej brzdy.

Keď sa reťaz pily zataví, pilu odpojte od el. napätia a vykonajte potrebnú údržbu.

#### *Používanie pily*

Osoby, ktoré majú v úmysle pracovať s reťazovou pilou prvýkrát, musia sa pred začatím práce oboznámiť s používaním pily a zachovávaním bezpečnosti u kvalifikovaného operátora reťazovej pily. Pri prvom použití reťazovej pily sa učte používať pílu pilíciu pripravené brvná umiestnené na koze.

Pri práci dodržiavajte základné zásady bezpečnosti a ochrany zdravia pri práci. Takisto zohľadnite možnosť odrazu pily smerom k operátorovi. Píla sa môže odraziť smerom k operátorovi v prípade, keď sa reťaz zasekne alebo narazí na odpor.

Minimalizujte toto riziko nasledovnými spôsobmi:

Pri pílení dávajte pozor na vrchol vodiacej lišty. Nepíšte hornou štvrtinou vrchnej časti lišty (VII).

Píľte iba reťazou, ktorá sa pohybuje spodnou časťou lišty. Pri pílení dreva môže používať dolný zub nárazníka ako hák osi otáčania pily (VIII).

K pílenému drevu prikladajte iba rozbehnutú pílu. Pílu v žiadnom prípade nespúšťajte, keď sa dotýka obrábaného dreva.

Pílu pri pílení nezdvíhajte na výšku ramien alebo vyššie (IX).

Nestoďte v rovine pílenia. Umožňuje to znížiť riziko prípadného úrazu v prípade, ak dôjde k odrazeniu pily (X).

Pri práci pílu vždy držte oboma rukami.

Skontrolujte, či je reťaz vždy ostrá a správne napnutá.

#### **RADY A TIPY PRI POUŽÍVANÍ PÍLY**

Pri pílení zaujmite náležitú polohu a zaistite, aby ste sa mohli voľne pohybovať.

Konáre nepíľte priamo pri kmeni, ale vo vzdialenosti cca 15 cm od kmeňa. Urobte dva zárezy do hĺbky 1/3 priemeru konára, vo vzdialenosti približne 8 cm od seba. Jeden zárez zdola, a jeden zhora. Potom napíšte konár tesne pri kmeni do hĺbky 1/3 priemeru konára. Pílenie skončíte odpílením konára zhora tesne pri kmeni. Nepíšte konáre pílením zdola (XI).

Pri pílení stromu vopred pripravte miesto výrubu vyššie opísaným spôsobom. Okrem toho pri pílení stromu pripravte bezpečný podklad. Keď strom padá, stojte v bezpečnej vzdialenosti z boku k rovine pádu stromu. Pri výbere cesty pádu stromu zohľadnite také faktory, ako terén, ťažisko stromu, rozloženie koruny stromu a smer vetra. Postup správnej prípravy stromu na výrub: urobte zárez do kmeňa do hĺbky 1/3 priemeru kmeňa na tej strane, na ktorú má strom spadnúť, následne urobte ďalší zárez pod uhlom 45 stupňov k prvému. Tak, aby ste vypílii z kmeňa „klin“. Na druhej strane kmeňa začnite pílenie kolmo na os kmeňa, mierne

vyššie (cca 4 cm) ako sa nachádza podstavec predtým vyplneného „klinu“. Kmeň neprepiľujte. Ponechajte úsek s dĺžkou cca 1/10 priemeru kmeňa. Potom vložte klin do rezu v strome na opačnej strane k plánovanej strane pádu stromu (XII).

Ak strom spadne ešte počas pílenia, vyťahnite pílu z kmeňa a vzdialte sa po pripravenej únikovej ceste na bezpečnú vzdialenosť. V prípade, ak sa píla pri pílení kmeňa zasekne, nikdy ju v takej polohe neponechávajte so spusteným motorom. Vypnite motor píly, pílu odpojte od napájania a pomocou klinov vyťahnite pílu z rezu v kmeni.

Pri rozpiľovaní už vyrúbaného stromu, dodržiavajte nasledujúce zásady. Drevo položte na kozu alebo na podstavec tak, aby odpiľovaný kus mohol voľne padnúť na zem bez toho, aby došlo k zaseknutiu píly. V prípade, ak sa píla zasekne, postupujte vyššie opísaným spôsobom. Nedotýkajte sa pílou zeme, a zabráňte, aby sa píla znečistila zemou.

Pílu nepoužívajte na zastríhvanie živých plotov ani na orezávanie kríkov, je to zakázané.

V prípade, ak pracujete na svahu, stojte vždy nad píleným drevom.

Pri pílení namáhaného (napnutého) stromu zachovávajte náležitú opatnosť a postupujte obozretnosť, a ak je to možné, zverte túto činnosť kvalifikovanému drevorubačovi. Pri pílení dreva, ktoré je napnuté a podopreté na oboch koncoch, najprv vytvorte zárez zhora do hĺbky 1/3 priemeru a potom dokončíte pílenie zdola.

V prípade, keď je drevo podopreté len na jednom konci, najprv vytvorte zárez zospodu do hĺbky 1/3

priemer, potom rez dokončíte rezom zhora (XIII).

Takým spôsobom znížite riziko zaseknutia píly počas pílenia.

#### *Predlžovacie káble*

Predlžovacie káble musia byť určené na používanie vonku, v exteriéri.

Prierez vodičov predlžovacích káblov musí sa rovnať aspoň prierezu vodičov napájacieho kábla zariadenia. Menovitý príkon, ktorý je predlžovací kábel schopný prenášať, sa musí rovnať aspoň príkonu používaného zariadenia.

### ÚDRŽBA A UCHOVÁVANIE VÝROBKU

Pozor! Predtým, ako začnete vykonávať akékoľvek nižšie opísané činnosti, pílu odpojte od napájania. Elektrické reťazové píly sa musia odpojiť od el. napätia vytiahnutím zástrčky z el. zásuvky, alebo vytiahnutím akumulátora z lôžka.

Po každom použití skontrolujte stav píly, predovšetkým skontrolujte priechodnosť vetracích otvorov.

Skontrolujte umiestnenie všetkých dielov a častí píly. Prípadné uvoľnené skrutkové spoje dotiahnite. Skontrolujte napnutie a stav reťaze. V prípade, ak zistíte akékoľvek poškodenie reťaze, reťaz vymeňte na novú, nepoškodenú. Reťazovú pílu s poškodenou reťazou v žiadnom prípade nepoužívajte!

Príliš slabo napnutá reťaz môže spadnúť z lišty, čo môže viesť k úrazu operátora. Reťaz musí byť tiež správne naostraná. Keďže ostrenie reťaze vyžaduje isté skúsenosti a vhodné náradie, odporúčame, aby ste ostrenie zverili špecializovanému servisu. Dopĺňajte olej v olejovej nádrži. Plášť píly čistite mäkkou suchou handričkou. Plášť očistite zo zvyškov dreva, oleja, maziva a iných nečistôt. Pílu uchovávajte na suchom, uzavretom mieste, odpojenú od el. napätia.

Pozor! Pri skladovaní píly môže z mazacieho systému reťaze unikať malé množstvo oleja, je to normálny jav a neovplyvňuje množstvo oleja v nádrži, ani to nie je prejav poškodenia.

Pílu skladujte na tmavých, suchých a náležite vetraných miestach, na ktorých nedochádza ku kondenzácii vodnej pary. Miesto uchovávania píly musí byť nedostupné pre nepovolane osoby, predovšetkým deti. Počas skladovania lišta a reťaz musia byť vždy chránené ochranným krytom.

## TERMÉKJELLEMZŐK

A láncfűrész csak fa vágására használható. A fűrész elektromos hajtására való tekintettel lehetőség van a tető alatt vagy épületek közelében történő vágásra. A fűrész fák kivágására is használható, azonban a fennálló veszélyre való tekintettel fát kizárólag tapasztalt felhasználó vágjon ki. A termék hibátlan, megbízható és biztonságos működése a megfelelő használaton múlik, ezért:

### A termék használata előtt olvassa el a teljes használati útmutatót, és őrizze azt meg.

A biztonsági szabályok és a jelen útmutató ajánlásainak be nem tartásából és a nem rendeltetésszerű használatból eredő károkért és sérülésekért a gyártó nem vállal felelősséget. A szerszám nem rendeltetésszerű használata a felhasználó garanciához és kezességhez való jogának elvesztését is maga után vonja.

## TERMÉK TARTOZÉKAI

A fűrész kompletten kerül szállításra, azonban a használat előtt összeszerelést igényel.

A fűrész az alábbiakkal kerül szállításra:

- láncvezető
- vágólánc
- láncvezető burkolat

## MŰSZAKI ADATOK

Paraméter	Mértékegység	Érték
Katalógusszám		YT-84870
Névleges feszültség	[V~]	230-240
Névleges frekvencia	[Hz]	50
Névleges teljesítmény	[W]	2000
Lánc mozgási sebessége	[m/s]	13
Láncvezető hossza	[mm / °]	400 / 16
Lánc kiosztása	[mm]	8,255
Lánc szélessége	[mm]	19
Lánc típusa		91PJ056X Oregon
Láncvezető típusa		516480, Oregon
Vezetőszem szélessége	[mm / °]	1,47 / 0,058
Érintésvédelmi osztály		II
Olajtartály űrtartalma	[ml]	110
Súly (vezetősin és lánc nélkül)	[kg]	4,14
Zajszint		
- L <sub>wa</sub> (hangnyomásszint)	[dB] (A)	90,2 ± 3,0
- L <sub>wa</sub> (hangteljesítményszint)	[dB] (A)	103,2 ± 3,0
Rezgés fő fogantyú/kiegészítő fogantyú)	[m/s <sup>2</sup> ]	8,393 ± 1,5 / 6,002 ± 1,5
Védettségi szint		IPX0

## AZ ELEKTROMOS KISGÉPEK BIZTONSÁGÁRA VONATKOZÓ, ÁLTALÁNOS FIGYELMEZTETÉSEK

**Figyelmeztetés! Meg kell ismerkedni az összes figyelmeztetéssel, utasítással, illusztrációval, valamint az elektromos eszközzel / géppel szállított specifikációkkal.** Ezek be nem tartása elektromos áramütéshez, tűzhöz vagy komoly testi sérüléshez vezethet.

**Meg kell őrizni minden figyelmeztetést, valamint a használati utasítást, hogy később meg lehessen nézni.**

A kezelési utasításban használt „elektromos berendezés / gép” fogalom vonatkozik minden, elektromos árammal működtetett berendezésre/ gépre, vezetékre és vezeték nélkülire egyaránt.

### Biztonság a munkahelyen

**A munkavégzés helyét jól meg kell világítani, és tisztán kell tartani.** A rendetlenség és a nem kellő megvilágítás balesetek okozója lehet.

**Nem szabad az elektromos berendezésekkel / gépekkel fokozottan robbanásveszélyes, tűzveszélyes folyadékokat, gázokat, gőzöket tartalmazó környezetben dolgozni.** Az elektromos berendezések / gépek szikrázhatnak, amely meggyújthatja a port vagy a párákat.

**Nem szabad a munkavégzés helyére gyermekeket vagy kívülről személyeket engedni.** A koncentráció elvesztése a kontrol

elvesztéséhez vezethet.

### **Elektromos biztonság**

Hálózati kábel dugaszának illenie kell az elektromos hálózat dugaszolóaljzatába. Semmilyen módon nem szabad változtatni dugaszt. Nem szabad semmilyen dugaszadapert használni az elektromos berendezésekkel / gépekkel. Ha a dugaszok vagy dugaszolóaljzatok nincsenek átalakítva, az csökkenti az áramütés veszélyét.

**Kerülni kell, hogy a test és a gép olyan földelt felületekkel érintkezzen, mint csövek, fűtőtestek és hűtők.** A test földeltsége növeli az áramütés veszélyét.

**Nem szabad a az elektromos berendezést / gépet csapadéknak vagy nedvességnek kitenni.** A víz és nedvesség, amely az elektromos berendezés / gép belsejébe jut, megnöveli az elektromos áramütés veszélyét.

**Ne vágja el a hálózati kábelt. Ne használja a hálózati kábelt az eszköz hordozásához, vonszolásához vagy a dugasz kihúzásához hálózati dugaszolóaljzatból.** Kerülje, hogy a hálózati kábel hővel, olajjal, éles szélékkel és mozgó alkatrészekkel érintkezzen. A sérült vagy összegabalyodott hálózati kábel növeli az áramütés veszélyét.

**Amennyiben zárt helyiségen kívül dolgozik, kültéri hosszabbítót kell használni.** Kültéri hosszabbító használata csökkenti az áramütés veszélyét.

**Abban az esetben, ha az elektromos berendezés /gép nedves környezetben történő használatát nem lehet elkerülni, a tápfeszültség elleni védelemként áram-védőkapcsolót (RCD) kell használni.** Az RCD használata csökkenti az elektromos áramütés veszélyét.

### **Személyes biztonság**

**Legyen résen, figyeljen arra, amit csinál, és használja a józan eszét az elektromos berendezéssel / géppel végzett munka közben.** Nem használja a elektromos berendezést / gépet, ha fáradt, illetve tudatmódosító szerek, alkohol vagy gyógyszer hatása alatt áll. A munkavégzés során már egy pillanatnyi figyelmetlenség komoly testi sérülésekhez vezethet.

**Használjon egyéni védőeszközöket. Mindig vegyen fel védőszemüveget.** Az olyan egyéni védőeszközök használata, mint a porvédő álarc, csúszásgátló munkavédelmi cipő, sisak és fülvédő, csökkenti a komoly testi sérülések veszélyét.

**Előzze meg a véletlen beindítást. Bizonyosodjon meg róla, hogy a kapcsoló „kikapcsolt” állásban van, mielőtt az elektromos berendezést / gépet csatlakoztatja a tápfeszültséghez és/vagy az akkumulátorhoz, felemeli vagy hordozza azt.** Az elektromos berendezés / gép olyan módon történő szállítása, hogy az ujjá az elektromos berendezés / gép kapcsolóján vagy betáplálásán van, illetve ha a kapcsoló „bekapcsol” állapotban van, súlyos, testi sérüléseket okozhat.

**Az elektromos berendezés / gép bekapcsolása előtt el kell távolítani minden olyan kulcsot és egyéb szerszámot, amelyet a gép beállításához használt.** Az elektromos berendezés / gép forgó elemein hagyott kulcs súlyos, testi sérüléseket okozhat.

**Ne nyújtózkodjon és ne hajoljon ki túl messze. Mindig tartsa meg a kellő testhelyzetet és az egyensúlyát.** Ez lehetővé teszi, hogy uralma alatt tartsa az elektromos berendezést / gépet a munkavégzés közben bekövetkező váratlan helyzetekben.

**Öltözzön megfelelően. Ne viseljen laza ruházatot és ékszereket.** Tartsd távol a haját és a ruháját az elektromos berendezés / gép mozgó alkatrészeitől. A laza ruházatot, ékszereket és a hosszú haját a mozgó alkatrészek elkapathatják.

**Ha a berendezések úgy vannak kialakítva, hogy csatlakoztatni lehet hozzájuk porszivót vagy porgyűjtőt, győződjön meg róla, hogy azokat csatlakoztatták és jól használják.** A porszivó használata csökkenti a porral kapcsolatos veszélyek kockázatát.

**Ne engedje, hogy a berendezés / gép használata során szerzett tapasztalatai gondatlanná tegyék, és figyelmen kívül hagyja a biztonsági szabályokat.** A gondatlan cselekvés egy pillanat alatt súlyos balesetek okozója lehet.

### **Az elektromos berendezés / gép használata és gondozása**

**Ne terhelje túl az elektromos berendezést / gépet. Használja a kiválasztott alkalmazáshoz megfelelő elektromos berendezést / gépet.** A megfelelő elektromos berendezés / gép jobb és biztonságosabb munkát tesz lehetővé, ha azt a tervezett terheléshez használják.

**Ne használja az elektromos berendezést / gépet, ha az elektromos kapcsolóval nem tudja be- és kikapcsolni.** A berendezés / gép, amit nem lehet a hálózati kapcsolóval kontrolálni, veszélyes, és meg kell javíttatni.

**Mielőtt hozzáfog az elektromos berendezés / gép beállításához, tartozékának cseréhez vagy tárolása előtt, húzza ki a dugaszt a hálózati dugaszolóaljzathoz és/vagy vegye ki az akkumulátort, ha az kivehető az elektromos berendezésből / gépből.** Az ilyen megelőző intézkedések lehetővé teszik az elektromos berendezés / gép véletlen bekapcsolását.

**Tartsa a szerszámot gyermekektől elzárva, ne engedje, hogy olyan személyek kezeljék az elektromos berendezést / gépet, akik nem ismerik azt, vagy az elektromos berendezés / gép jelen használati utasítását.** Az elektromos berendezés / gép veszélyesek a nem kioktatott személyek kezében.

**Tartsa karban az elektromos berendezést / gépet és a tartozékokat. Ellenőrizze az elektromos berendezést / gépet, hogy minden megfelelően illeszkedik-e, vagy a mozgó alkatrészek nincsenek-e beékelődve, nincsenek-e sérült alkatrészek, valamint nincs-e bármilyen más olyan körülmény, ami hatással lehet az elektromos berendezés / gép működésére. A hibákat meg kell javítani az elektromos berendezés / gép használata előtt.** Számos baleset okozója az elektromos berendezés / gép nem megfelelő karbantartása.

**A vágó szerszámokat tiszta és megélesített állapotban kell tartani.** A kellően karbantartott, éles vágószerszámokat könnyebb kezelni a munkavégzés során, nehezebben ékelődnek be.

**Az elektromos berendezést / gépet, annak tartozékait, betét szerszámait stb. a jelen használati utasításnak megfelelően használja, a munka fajtájának és a munkavégzés körülményeinek a figyelembe vételével.** Ha az eszközt nem a rendelteté-

sének megfelelő fajtájú munkához használja, az növeli a veszélyes helyzetek előállításának lehetőségét.

**A nyeleket és fogófelületeket tartsa szárazon, tisztán, olajtól és kenőanyagtól mentesen.** A csúszos nyél vagy fogófelület nem teszi lehetővé az elektromos berendezés / gép.

#### Javítások

**Az elektromos berendezést / gépet kizárólag erre jogosult szervizekben és csak eredeti cserealkatrészek használatával szabad javítani.** Ez biztosítja az elektromos eszköz működésének biztonságát.

#### TOVÁBBI BIZTONSÁGI ELŐÍRÁSOK

**Amikor láncfűrészsel dolgozik, tartsa távol a test minden részét a lánctól. A fűrész elindítása előtt győződjön meg, hogy a lánc nem érintkezik semmivel.** Láncfűrészsel való munkavégzés közben egy pillanatnyi figyelemklés esetén a lánc magával ragadhatja a ruhát vagy valamelyik testrészt.

**A fűrész mindig úgy fogja, hogy a jobb keze a hátsó fogantyún, a bal keze pedig az elülső fogantyún van.** Soha ne tartsa másképp a fűrész, mivel az növeli a sérülések kockázatát.

**Mindig viseljen védőszemüveget és fülvédőt.** Javasoljuk továbbá a fej, kéz, láb és lábfej védelmét. A megfelelő védőruházat csökkenti a vágástermekkel vagy a láncsal való véletlen érintkezésből eredő sérülések kockázatát.

**Ne használja a fűrész fán.** A fán való munkavégzés sérülésekhez vezethet.

**Mindig megfelelő testtartást felvéve, valamint biztonságos és egyenes felületen állva dolgozzon a fűrészsel.** A csúszos vagy instabil felületen, pl. létrán való munkavégzés az egyensúly vagy a láncfűrész feletti irányítás elvesztésével járhat.

**Megfeszült ág vágásakor kellő óvatossággal járjon el a visszacsapás megelőzése érdekében.** Ha a fa rostjaiban felgyülemlett feszültség megszűnik, az ág megütheti a kezelőt és/vagy a fűrész feletti irányítás elvesztésével járhat.

**Különösen óvatosan járjon el cserjék és fiatal fák vágásakor.** A könnyed vagy kizökkenhet a láncot és a fűrész a kezelő felé tolna, vagy kizökkenhet az egyensúlyából.

**A láncfűrész az elülső fogantyúnál fogva hordozza, kikapcsolt állapotban, a testtől távol tartva. A fűrész szállításkor vagy tároláskor mindig helyezze fel a láncvezető fedelét.** A fűrész megfelelő tartása csökkenti a fűrész mozgó részeivel való véletlen érintkezés valószínűségét.

**Tartsa be a kenésre, a lánc feszességére és a tartozékok cseréjére vonatkozó utasításokat.** A helytelenül megfeszített vagy nem megfelelően kent lánc megrepedhet és növelheti a kezelő irányába való visszacsapás valószínűségét.

**A fogantyúk legyenek szárazak, tiszták és kenőanyagtól, valamint olajtól mentesek.** A zsíros vagy zsírral bevont fogantyúk csúszósak, és a láncfűrész feletti irányítás elvesztéséhez vezetnek.

**Csak fát vágjon. Ne használja a fűrész a rendeltetésétől eltérő munka végrehajtására. Példa: Ne vágjon műanyagot, betont és nem fából készült építőanyagokat.** A láncfűrész nem rendeltetészerű használata veszélyes helyzetekhez vezethet.

**Működés közben tartsa a fűrész a szigetelt fogantyúnál fogva, mivel a lánc áram alá kerülhet, beleértve a saját hálózati tápkábelt is.** Ha a lánc feszültség alatt lévő vezetékkel találkozik, a szerszám fém alkatrészei is feszültség alá kerülhetnek, ami elektromos áramütéshez vezethet.

#### A kezelő irányába való visszacsapás okai és azok megelőzése.

A kezelő irányába való visszacsapás akkor fordulhat elő, amikor a láncvezető vége hozzáér egy tárgyhoz, vagy amikor fűrész beakad a vágott fába. Bizonyos esetekben a láncvezető végének tárggyal való érintkezése hirtelen reakciót eredményezhet, melynek hatására megemelkedik a láncvezető a kezelő irányába. Ha a láncvezető felső széle beakad a vágott anyagba, a vezetősin hirtelen az operátor irányába mozdulhat el.

Ezen reakciók bármelyike a fűrész feletti irányítás elvesztéséhez vezethet, ami súlyos sérülést okozhat. Ne támaszkodjon kizárólag a fűrészbe épített biztonsági megoldásokba. A fűrész kezelőjének a szerszám használata közben több lépést kell tennie a balesetek és sérülések megelőzése érdekében.

A kezelő irányába való visszacsapás a nem megfelelő használatból és/vagy nem megfelelő eljárásokból vagy üzemeltetési feltételekből adódik, és az alábbiakban felsorolt megfelelő óvintézkedések megtételével elkerülhető.

**Mindkét kezével erősen fogja a fogantyúkat úgy, hogy hüvelykujját és ujjait a fűrész fogantyúja köré szorítja. A testtartás és a váll helyzete tegye lehetővé a visszacsapáskor keletkező erőnek való ellenállást.** Megfelelő óvintézkedések megtétele esetén a kezelő képes a visszacsapáskor keletkező erőket irányítani. Ne hagyja, hogy a fűrész szabadon mozogjon.

**Ne nyúljon túl messzire, és ne vágjon vállmagasság felett.** Ez segít megelőzni a láncvezető végével való véletlen érintkezést, és lehetővé teszi a fűrész jobb vezérlését váratlan helyzetekben.

**A láncvezető és a lánc esetében kizárólag a gyártó által ajánlott cserealkatrészeket használja.** A láncvezető és a lánc nem megfelelő cseréje lánctörést és/vagy visszacsapást okozhat.

**Kövesse a lánc élzésére és karbantartására vonatkozó gyártói utasításokat.** Ha csökken a láncvezető hornyának mélysége, megnövekedhet a visszacsapás valószínűsége.

Tilos a fűrész csapadék hatásának kitenni és fokozott páratartalmú légkörben használni. Tilos továbbá a fűrész olyan légkörben használni, ahol fokozott a tűz vagy robbanásveszély áll fenn.

Működés közben kerülje a földet, áramot vezető és nem szigetelt tárgyakkal, pl. csövel, radiátorral, hűtővel való érintkezést. Amikor a fűrész használaton kívül van, száraz, és a közelben tartózkodóktól elzárt helyen tárolja.

Az adott terhelésnek megfelelő vágóláncot használjon. Ne használjon könnyű munkákra szánt vágólánccokat nagy megterheléssel járó használat esetén.

A vágólánc cseréje, javítása és beállítása során mindig viseljen védőkesztyűt.

A fűrész szállításkor győződjön meg, hogy az le van csatlakoztatva a tápegységről. A hálózati fűrészeket ki kell húzni a konnektorból, az akkumulátoros fűrészekből pedig ki kell venni az akkumulátort. A vágólánccal ellátott láncvezetőre védőburkolatot kell felhelyezni. A fűrészűt úgy helyezze át, hogy a vezetősín hátrafelé nézzen.

Tilos azt a tápkábelnél fogva áthelyezni. A dugót ne a tápkábelnél fogva húzza ki az aljzatból.

Kerülje a fűrész véletlen bekapcsolását. Tartsa az ujjait a főkapcsolótól távol, amikor a fűrész villamos hálózathoz van csatlakoztatva, vagy amikor az akkumulátor be van helyezve.

Mindig viseljen megfelelő, testhez simuló védőruházatot.

A fűrész mindig mindkét kezével használja. Működés közben biztosítsa a laza fadarabokat úgy, hogy ne mozduljanak el, például bakba helyezve. Kerülje földön található fa vágását. Kerülje a vágás közbeni elmozdulás ellen nem biztosított fák megmunkálását. Működés közben ne emelje a fűrész a vállánál magasabbra. Ne használja a fűrészűt létrán állva. Működés közben úgy helyezkedjen el, hogy ne kelljen teljesen kinyújtania a kezét.

Tartsa tisztán a láncot. A lánc legyen megélezve és bekenve. Ez hatékonyabb és biztonságosabb munkavégzést tesz lehetővé.

A láncot arra szakosodott szervizben éleztesse. Használat előtt mindig ellenőrizze a lánc állapotát. Ha repedést, kicsorbult fogat vagy bármilyen más sérülést észlel, a munka megkezdése előtt cserélje ki a láncot egy újra.

Ha a fűrészben bármilyen sérült vagy törött alkatrész található, hagyjon fel a használatával. A sérült alkatrészeket a munka megkezdése előtt ki kell cserélni.

A fűrészűt rendeltetészerűen használja, kizárólag fa vágására. Munka közben ügyeljen a megmunkált fában esetlegesen előforduló fémelemekre vagy kövekre.

Kizárólag eredeti cserealkatrészeket használjon. Az eredeti cserealkatrészekről eltérő alkatrészek használata növelheti a meghibásodás kockázatát és testi sérüléshez vezethet.

A fűrész csak a gyártó által jóváhagyott szervizekben javítható, eredeti pótalkatrészek használatával. Ez minimálisra csökkenti a balesetek és a berendezés károsodásának kockázatát.

## A TERMÉK HASZNÁLATA

### *A láncfűrész előkészítése*

Figyelem! Az összeszerelés és beállítás megkezdése előtt húzza ki a láncfűrészűt az áramból. A hálózati fűrészeket ki kell húzni a konnektorból, az akkumulátoros fűrészekből pedig ki kell venni az akkumulátort.

Az első használat előtt szerelje fel a vezetőlemezt és a láncot.

A lánc éles részei miatt az összeszerelést védőkesztyűben kell végrehajtani.

Csavarja le a rögzítógombot vagy az anyát, hogy az egész oldalpanel eltávolítható legyen.

Fordítsa el a láncfeszítő gombot úgy, hogy a láncvezető a maximális hátsó helyzetben legyen, ez megkönnyíti a lánc felszerelését.

Rögzítse a vezetőlemezt és a láncot a képen látható módon (II).

Győződjön meg, hogy a lánc és a vezetőlemez megfelelő irányban lett felhelyezve. A láncfűrészű házán és a láncvezetőn látható láncszemek alakja és iránya feleljen meg a lánc alakjának és irányának. Ha a lánc szeméin fel van tüntetve a lánc forgásiránya, annak egyeznie kell a házon és a vezetőlemezen feltüntetett iránnyal.

Még ne feszítse meg a láncot, de győződjön meg, hogy a lánc a láncvezető barázdájába, valamint a hajtókeréken található fogakra került. Rögzítse az oldalsó panelt és húzza meg a reteszelő forgatógombot. Ezt úgy hajtsa végre, hogy ne akadályozza a vezetőlemez mozgását. Állítsa be a láncfeszítő forgatógombbal a lánc feszességét. Húzza meg a reteszelő gombot. Ellenőrizze a lánc feszességét. Ehhez helyezze le a láncfűrészűt, majd vegye fel azt a lánc középső részénél fogva (III). A próba során a láncnak az emelés helyén 3-4 mm-re kell eltávolodnia a láncvezetőtől. Ha a lánc túl feszes, csavarja ki egy kicsit a reteszelő forgatógombot és állítsa be ismét a lánc feszességét. A lánc feszességét 10 üzempercenként ellenőrizze.

A láncfűrészű áramhoz való csatlakoztatása előtt ellenőrizze a műszaki állapotát. Ha bármilyen sérülést vél felfedezni, tilos a készüléket a hibák eltávolítása előtt áramhoz csatlakoztatni.

Ha a fűrészű 230 V-os, egyfázisú AC és 50 Hz feszültségű árammal működött. A fűrészűt árammal ellátó konnektort egy 30 mA vagy annál kisebb áramerősségnél működésbe lépő áram-védőkapcsolóval kell ellátni.

### *Olaj utántöltés (IV)*

Figyelem! Az összeszerelés és beállítás megkezdése előtt húzza ki a láncfűrészűt az áramból. A hálózati fűrészeket ki kell húzni a konnektorból, az akkumulátoros fűrészekből pedig ki kell venni az akkumulátort.

A lánc és a fűrészű mechanikájának kenéséhez csak az erre a célra szánt olajat szabad használni. Tilos fáradt motorolajat használni. Az ilyen olaj nem teljesíti feladatát, ami a fűrészmechanizmus károsodásához vezethet.

Győződjön meg, hogy van kenőolaj a tartályban. Helyezze a fűrészűt egy vízszintes felületre és ellenőrizze az olajszintet. Az olajszint nem lehet alacsonyabb a minimálisként feltüntetett mennyiségnél. Ilyen jelzés hiányában az olajszintmérő alsó szélét kell referenciaszintnek tekinteni.

Tilos a fűrészűt megtöltött olajtartály nélkül használni. Ez károsíthatja a láncot, a láncvezetőt és a fűrészű mechanikáját. Javasoljuk,



hogy a fűrész beindítása és működtetése az olajfeltöltés helyétől legalább 3 méterre történjen. Az olaj utántöltését tűz- és hőforrásoktól távol kell végezni.

Az olaj feltöltéséhez csavarja le az olajtartály kupakját, öntse az olajat a tartályba, amíg az olajsztint el nem éri a maximális olajsztintet vagy az olajsztintmérő felső szélét, majd erősen és biztonságosan húzza meg a tartály kupakját. Ha az olaj kiömlött, alaposan törölje azt fel mielőtt a fűrészt áramforráshoz csatlakoztatná.

#### *Munkaterület előkészítése*

A fűrészrel történő vágás előtt a munkaterületet megfelelően elő kell készíteni, hogy minimálisra csökkenjen a láncfűrész használatával kapcsolatos veszélyek kockázata. Győződjön meg, hogy csak az arra jogosult személyek tartózkodnak a munkaterületen. Fák kivágása esetén veszélyzónákat és menekülési útvonalakat kell meghatározni. Veszélyzónaként kell kezelni a fa kidőlésének tervezett síkja körül egy 180°-os sugarú zónát, valamint a fa kidőlésének tervezett síkjával ellentétes irányban egy 90°-os sugarú zónát. A fennmaradó zónák menekülési útvonalakat képeznek (V). Figyelembe kell venni azt is, hogy a kidőló fa egy másik fát is kidönthet. Ezért a következő munkaállomás nem lehet közelebb, mint a kivágott fa magasságának 2,5-szerese (VI).

A munkaterület biztosítson jó láthatóságot, ezért különösen óvatosan járjon el, ha nehéz terepviszonyok között, például hegyen vág ki fát.

Ne kezdje el a munkát csapadék vagy magas páratartalom, pl. köd esetén.

Viseljen védőruházatot és személyi védőfelszerelést.

A favágás megkezdése előtt hajtson végre vágáspróbát biztonságos körülmények között, például bakra fektett fán.

Kerülje drótok, fiatal fák és fagerendák vágását.

Ne álljon a vágni kívánt fára.

#### *Láncfűrész tápellátáshoz való csatlakoztatása*

Helyezze a tápvezeték dugóját hosszabbítóba, a hosszabbítót pedig fali csatlakozó aljzatba.

#### *Fűrész beindítása*

Győződjön meg, hogy a visszacsapó fék hátsó helyzetben van.

Vegye le a burkolatot a vezetőlemezről és a láncról.

Fogja meg bal kezével az elülső fogantyú és jobb kezével a hátsó fogantyút.

Győződjön meg, hogy a vezetőlemez és a lánc nem ér hozzá semmilyen tárgyhoz és felülethez.

Nyomja meg hüvelykujjával a fogantyún található bekapcsológomb retesztét.

Nyomja meg a bekapcsológombot és tartsa lenyomva. Felengedheti a retesz gombját.

A vágás megkezdése előtt várja meg, hogy a motor elérje a névleges fordulatszámot és győződjön meg, hogy a lánc akadástmentesen mozog a láncvezetőn. Ha gyanús hangra vagy rezgésre lesz figyelmes, azonnal kapcsolja ki a láncfűrészt a kapcsológomb felengedésével.

A láncfűrész kikapcsolása a bekapcsológomb felengedésével történik.

Tilos a láncfűrészt a visszacsapó fék működésbe hozásával leállítani.

A lánc megállítását követően húzza ki a láncfűrészt az áramból és kezdje el a karbantartással kapcsolatos műveleteket.

#### *Fűrész használata*

Azoknak a személyeknek, akik először kívánnak láncfűrészrel dolgozni, a munka megkezdése előtt munkaügyi és biztonsági tanácsot kell kérniük egy képzett láncfűrész kezelőtől. A fűrészrel való vágást először bakra helyezett, előkészített rönkökön próbálja ki.

Használat közben tartsa be az alapvető biztonsági szabályokat. Figyelembe kell venni annak lehetőségét is, hogy a fűrész visszacsap a szerszám kezelője felé. A fűrész visszacsaphat a kezelő felé, ha a vágólánc ellenállásba ütközik.

A kockázat minimalizálása érdekében:

Vágás közben ügyeljen a láncvezető felső részének helyzetére. Ne vágjon a láncvezető felső negyedével (VII).

A láncnak kizárólag azzal a részével vágjon, amely a láncvezető aljánál található. Fa vágásakor az alsó ütközőfog a fűrész forgástengelyének kampójaként használható (VIII).

Csak bekapcsolt fűrészt érintsen hozzá a fához. Ne kapcsolja be a fűrészt akkor, amikor az a fához ér.

Működés közben ne emelje a fűrészt vállmagasságig vagy tovább (IX).

Ne álljon a vágás síkjában. Ez lehetővé teszi a kockázat csökkentését a fűrész visszacsapásakor (X).

Mindig két kézzel fogja a fűrészt, amikor dolgozik.

Győződjön meg arról, hogy a lánc mindig éles és megfelelően meg van feszítve.

#### **FÜRÉSZELÉSSSEL KAPCSOLATOS TIPP**

Vágás közben vegyen fel kényelmes testhelyzetet, mely teljes mozgásszabadságot biztosít.

Ágak vágásakor azokat ne közvetlenül a törzsnél, hanem a törzstől körülbelül 15 cm-re vágja el. Végezzen két bemetszést az ág átmérőjének 1/3-áig, egymástól körülbelül 8 cm-re. Az egyik bemetszést alulról, a másikat felülről hajtsa végre. Ezután vágon bele az ágba közvetlenül a törzs mellett az ág átmérőjének 1/3-ával megegyező mélységig. Fejezze be a vágást úgy, hogy csak a törzsnél, felülről vág bele az ágba. Ne vágjon ágakat alulról (XI).

Fa kivágásakor a fent leírt módon kell előkészíteni a kivágás helyét. Ezen túlmenően készítsen elő egy biztonságos területet.

Amikor a fa kidől, álljon biztonságos távolságban a fa kiborulási síkjától oldalra. A fa kiborulási útvonalának megválasztásakor olyan tényezőket kell figyelembe venni, mint a terep, a fa tömegközéppontja, a fakorona eloszlása és a szél iránya. Ahhoz, hogy megfelelően előkészítsük a fát a kivágásra, hajtunk végre egy bemetszést a törzsön a törzs átmérőjének 1/3-áig azon az oldalon, amelyre a fának esnie kell, majd hajtunk végre egy másik, az első bevágással 45 fokos szöget bezáró bevágást. Úgy, hogy egy „éket” vágjunk ki a fából. A törzs másik oldalán a törzs tengelyére merőlegesen kezdje el a vágást, a kivágott „ék” alapjától magasabban (kb. 4 cm-el). Ne vágja át a törzset. Hagyja meg a törzs átmérőjének kb. 1/10-ének megfelelő szakaszt. Ezután helyezze be a vágóéket a fában végrehajtott kivágásba a fa tervezett kiborulási irányával ellentétes oldalon (XII).

Ha a fa már a vágás során kidől, húzza ki a fűrészelt a törzsből, és húzóújon biztonságos távolságba az előkészített menekülési útvonalon.

Ha a fűrész a törzs vágásakor beakad, soha ne hagyja ebben a helyzetben járó motorral. Kapcsolja ki a fűrész motorját, húzza ki a fűrészelt az áramból, és ékek segítségével szabadítsa ki a fűrészelt a törzsből.

A már kivágott fa darabolásakor a következő szabályokat kell betartani. Helyezze a fát egy bakra vagy állványra úgy, hogy a vágott darab szabadon leessen a földre anélkül, hogy a fűrész beszorulna. Ha a fűrész beragad, a fent leírtaknak megfelelően járjon el. Ne érintse a fűrészelt a földhöz, és ne hagyja, hogy szennyeződjön.

Tilos a fűrészelt sövénynyíróként vagy cserjényíróként használni.

Lejtőn való munkavégzéskor maradjon a vágott fa felett.

Különös óvatossággal járjon el megfeszült fa vágásakor, és ha lehetséges, bizza ezt a műveletet szakképzett favágóra. Ha megfeszített és mindkét végén kitémasztott fát vág, vágjon bele felülről az átmérő 1/3-ának megfelelő mélységig, majd fejezze be a vágást alulról.

Ha a fa csak az egyik végén van megtámasztva, vágjon bele a fába alulról az átmérő 1/3-áig, majd fejezze be a vágást felülről (XIII).

Ez csökkenti a fűrész elakadásának kockázatát vágás közben.

#### *Hosszabbító kábelek (hosszabbítók)*

A hosszabbítókábeleknek (hosszabbítóknak) alkalmasnak kell lenniük a kültéri használatra.

A hosszabbító vezetékek keresztmetszete legyen legalább akkora, mint a készülék tápkábelének. A hosszabbító kábel névleges teljesítménye legyen legalább akkora, mint a készülék által felvett teljesítmény.

## TERMÉK KARBANTARTÁSA ÉS TÁROLÁSA

Figyelem! Az alább leírt műveletek megkezdése előtt húzza ki a láncfűrészelt az áramból. A hálózati fűrészeket ki kell húzni a konnektorból, az akkumulátoros fűrészekből pedig ki kell venni az akkumulátort.

Minden használat után felül kell vizsgálni a fűrész állapotát, különös hangsúlyt fektetve a szellőzőnyílások átjárhatóságára.

Ellenőrizze a fűrész összes elemének helyzetét. Húzza meg a laza csavarcsatlakozásokat. Ellenőrizze a lánc feszességét és állapotát. Ha bármilyen károsodást vagy elhasználódást fedez fel a láncon, cserélje ki egy újra. Tilos a láncfűrészelt sérült lánccal használni!

A túlságosan meglazult lánc leeshet a láncvezetőről, ami sérülést okozhat a fűrészelt kezelő személynek. A lánc élezését is helyesen kell végrehajtani. Ez a művelet megfelelő tapasztalatot és eszközöket igényel, ezért ajánlott, hogy az élezést szakszerviz hajtja végre. Pótolja a tartályban az olajhiányt. A fűrészházat puha, száraz ronggyal tisztítsa. Távolítsa el a fűrészházból a fa, olaj és kenőanyag maradványt, valamint az egyéb szennyeződések. A fűrészelt száraz és zárt helyiségben tárolja, áramforrásról lecsatlakoztatott állapotban.

Figyelem! A fűrész tárolásakor kis mennyiségű olaj szívároghat a lánc kenőrendszeréből, ez normális jelenség és nem befolyásolja a tartály olajszintjét, továbbá nem utal meghibásodásra.

A vízgőz lecsapódásának megakadályozása érdekében a fűrészelt árnyékos, száraz és megfelelően szellőző helyen tárolja. Tárolja jogosulatlan személyek, különösen gyermekek számára nem hozzáférhető helyen. A tárolás során a láncvezetőt és a láncot mindig védőburkolattal kell ellátni.

## CARACTERISTICILE PRODUSULUI

Motoferăstrăul este destinat doar pentru tăierea lemnului. Motoferăstrăul poate fi folosit pentru a tăia sub coroana copacilor sau în apropierea clădirilor datorită acționării electrice. El poate fi folosit pentru tăierea copacilor dar, din cauza pericolului, este necesar ca asemenea operație să fie efectuată de un utilizator cu experiență. Funcționarea corectă, fiabilă și sigură a produsului depinde de utilizarea sa corectă, prin urmare respectați instrucțiunile următoare.

**Citiți întregul manual cu instrucțiuni înainte de prima utilizare a produsului și păstrați-l pentru consultare ulterioară.**

Furnizorul nu este responsabil pentru nicio daună cauzată de utilizarea necorespunzătoare a dispozitivului sau nerespectarea regulamentelor de siguranță și a recomandărilor din acest manual. Utilizarea sculei pentru alte scopuri în afara celor pentru care este destinată poate duce la pierderea drepturilor de garanție ale utilizatorului.

## ECHIPAREA PRODUSULUI

Motoferăstrăul este livrat complet dar trebuie să fie asamblat înainte de utilizare.

Motoferăstrăul include:

- lamă de ghidare a lanțului
- lanț tăietor
- apărătoare lamă de ghidare

## DATE TEHNICE

Parametru	Unitate	Valoare
Nr. Catalog		YT-84870
Tensiune nominală	[V~]	230-240
Frecvență nominală	[Hz]	50
Putere nominală	[W]	2000
Viteza lanțului	[m/s]	13
- lungime lamă de ghidare	[mm / °]	400/16
Lățimea lanțului	[mm]	8,255
Pasul lanțului	[mm]	19
Tipul lanțului		91PJ056X Oregon
Tip de lamă de ghidare a lanțului		516480, Oregon
Lățime canal ghidare	[mm / °]	1,47/0,058
Clasa de protecție IEC		II
Capacitatea rezervorului de ulei	[ml]	110
Masa (fără lamă de ghidare și lanț)	[kg]	4,14
Nivel de zgomot		
- $L_{pa}$ (presiune)	[dB] (A)	90,2 ± 3,0
- $L_{wa}$ (putere)	[dB] (A)	103,2 ± 3,0
Vibrație - mâner principal / mâner suplimentar	[m/s <sup>2</sup> ]	8.393 ± 1.5 / 6.002 ± 1.5
Clasificarea protecției		IPX0

## VERTIZĂRI GENERALE PENTRU SIGURANȚA LA LUCRUL CU MAȘINILE

**Avertizare! Citiți toate avertizările, ilustrațiile și specificațiile prezentate cu această mașină.** Nerespectarea instrucțiunilor poate provoca electrocutare, incendiu sau accidente grave.

**Păstrați toate avertizările și instrucțiunile pentru consultare ulterioară.**

Termenul „mașină” folosit în avertizări se aplică tuturor mașinilor acționate electric, atât cu cablu cât și cu acumulator.

### Siguranța locului de muncă

**Mențineți locul de muncă bine iluminat și curat.** Dezordinea și iluminatul deficitar pot provoca accidente.

**Nu lucrați cu sculele electrice / mașinile într-un mediu cu risc crescut de explozie, cu lichide, gaze sau vapori inflamabili.** Sculele electrice / mașinile generează scântei care pot duce la aprinderea prafului sau vaporilor.

**Copiii și alte persoane neautorizate nu trebuie să aibă acces la locul de muncă.** Lipsa concentrării poate duce la pierderea controlului.

**Siguranța electrică**

**Ștecherul cablului electric trebuie să corespundă prizei electrice. Nu trebuie să modificați în niciun fel ștecherul. Nu folosiți adaptoare la alimentarea sculelor mașinilor cu conductor de împământare.** Un ștecher nemodificat care se potrivește în priză reduce riscul de electrocutare.

**Evitați contactul cu suprafețe împământate, cum sunt conductele, caloriferele și refrigeratoarele.** Împământarea corpului crește riscul de electrocutare.

**Nu expuneți sculele electrice / mașinile la contactul cu precipitații atmosferice sau umiditatea.** Apa și umiditatea care pătrund în interiorul mașinii cresc riscul de electrocutare.

**Nu suprasolicitați cablul de alimentare. Nu folosiți cablul de alimentare pentru a transporta produsul, a conecta sau deconecta ștecherul la sau de la priză. Evitați contactul cablului de alimentare cu căldura, uleiurile, muchii ascuțite și piese în mișcare.** Deteriorarea sau încurcarea cablului de alimentare cresc riscul de electrocutare.

**În cazul lucrului în afara încăperilor închise, folosiți cabluri prelungitoare destinate lucrului la exterior.** Utilizarea de cabluri prelungitoare destinate lucrului la exterior reduce riscul de electrocutare.

**Când utilizarea unei scule electrice / mașini într-un mediu umed este inevitabilă, folosiți pentru protecție electrică un dispozitiv de siguranță diferențial pentru curent rezidual (RCD).** Utilizarea unui dispozitiv RCD reduce riscul de electrocutare.

**Siguranța personală**

**Fiiți atenți, acordați atenție la ce faceți și recurgeți la bunul simț în timp ce lucrați cu scula electrică/ mașina. Nu folosiți o sculă electrică / mașină când sunteți obosit sau sub influența alcoolului sau medicamentelor.** Chiar și un singur moment de neatenție în timpul lucrului poate duce la accidente personale grave.

**Folosiți echipament de protecție personal. Folosiți protecție pentru ochi.** Utilizarea echipamentului de protecție personal cum sunt măștile de praf, încălțămintea antiderapantă, căștile și protecțiile pentru urechi reduc riscul unor accidente personale grave.

**Preveniți pornirea accidentală. Asigurați-vă că comutatorul electric este în poziția „Off” înainte de conectarea alimentării electrice și/sau acumulatorului, ridicării sau deplasării sculei electrice / mașinii.** Deplasarea sculei electrice / mașinii cu degetul pe comutator sau alimentarea sculei electrice / mașinii, când comutatorul este pe poziția „on” poate duce la accidente grave. **Înainte de pornirea sculei electrice / mașinii îndepărtați toate cheile și alte unelte folosite pentru ajustarea sa.** O cheie lăsată pe piesele rotative ale sculei electrice / mașinii poate duce la accidente grave.

**Nu vă întindeți și nu vă aplecați prea mult. Păstrați-vă permanent postura adecvată și echilibrul.** Aceasta vă va permite un control mai ușor asupra sculei electrice/ mașinii în cazul unor situații de lucru neașteptate.

**Îmbrăcați-vă corespunzător. Nu purtați haine largi și bijuterii. Feriți-vă părul și hainele de piesele în mișcare ale sculei electrice / mașinii.** Hainele largi, bijuteriile sau părul lung pot fi prinse de piesele în mișcare.

**Dacă dispozitivele sunt echipate pentru conectarea unui sistem de extragere sau colectare a prafului, asigurați-vă că ele sunt conectate și folosite în mod corespunzător.** Utilizarea unui dispozitiv de extragere a prafului reduce riscurile legate de praf. **Nu vă bazați pe experiența acumulată prin zur frecventă a sculei electrice / mașinii astfel încât să vă faceți mai neatenți și să ignorați regulile de siguranță.** Utilizarea neatentă poate duce la accidente grave într-o fracțiune de secundă.

**Utilizarea și îngrijirea sculei electrice / mașinii**

**Nu suprasolicitați mașina. Folosiți scula electrică / mașina corespunzătoare pentru aplicația aleasă.** Scula electrică/ mașina corespunzătoare va asigura o lucrare mai bună și mai sigură dacă este folosită în conformitate cu sarcina pentru care a fost proiectată.

**Nu folosiți scula / mașina, dacă comutatorul electric nu permite pornirea și oprirea sa.** O sculă electrică / mașină, care nu poate fi controlată prin intermediul comutatorului este periculoasă și trebuie returnată pentru reparații.

**Deconectați ștecherul de la priză și/sau scoateți acumulatorul dacă se poate detașa de la scula electrică / mașină înainte de ajustarea, înlocuirea accesoriilor sau depozitarea sculei electrice / mașinii.** Asemenea măsuri preventive vă permit să evitați pornirea accidentală a sculei electrice / mașinii.

**Nu lăsați scula electrică la îndemâna copiilor, nu lăsați persoanele care nu știu cum se lucrează cu scula electrică / mașina sau nu cunosc aceste instrucțiuni să folosească scula electrică / mașina.** Sculele electrice / mașinile sunt periculoase în mâinile unor utilizatori neinstruiți.

**Întrețineți mașinile și accesoriile. Verificați scula electrică / mașina să nu prezinte nepotriviri sau blocaje ale pieselor în mișcare, deteriorări ale pieselor sau alte probleme care ar putea afecta funcționarea sculei electrice / mașinii. Defecțiunile trebuie remediate înainte de utilizarea sculei electrice / mașinii.** Multe accidente sunt cauzate de scule electrice. / mașini incorect întreținute.

**Păstrați sculele tăietoare în stare ascuțită și curate.** Sculele tăietoare corect întreținute, cu muchii ascuțite, sunt mai puțin predispușe la blocare și sunt mai ușor de controlat în timpul lucrului.

**Folosiți scule electrice / mașini, accesorii și unelte etc. în conformitate cu aceste instrucțiuni, luând în considerare tipul și condițiile de lucru.** Utilizarea sculelor pentru alte lucrări în afara celor pentru care sunt destinate poate duce la situații periculoase.

**Mănerile și suprafețele de prindere trebuie să fie uscate, curate și fără ulei sau grăsime.** Mănerile și suprafețele de prindere alunecoase nu permit funcționarea sigură și controlul asupra sculei electrice / mașinii în situații periculoase.

**Reparații**

**Reparați scula electrică / mașina doar la centre de service autorizate, folosind doar piese de schimb originale.** Aceasta asigură siguranța corespunzătoare a sculei electrice.

## INSTRUCȚIUNI DE SIGURANȚĂ SUPPLEMENTARE

**La lucrul cu motoferăstrăul, toate părțile corpului trebuie ferite față de lanț. Asigurați-vă că lanțul nu este în contact cu niciun obiect înainte de pornirea motoferăstrăului.** Un moment de neatenție în timpul lucrului cu motoferăstrăul poate duce la agățarea hainelor sau unor părți ale corpului de către lanțul motoferăstrăului.

**Țineți întotdeauna motoferăstrăul cu mâna dreaptă de mânerul posterior și, cu mâna stângă, de mânerul frontal.** Motoferăstrăul nu trebuie niciodată ținut invers, deoarece astfel crește riscul de accidente.

**Purtați ochelari de protecție și protecții pentru auz. Se recomandă de asemenea să folosiți protecții pentru cap, picioare și încălțăminte de protecție.** Îmbrăcămintea de protecție adecvată reduce riscul de accidente prin contactul cu resturi de material sau cu lanțul.

**Nu folosiți motoferăstrăul când sunteți suit pe un copac.** Lucrul cu motoferăstrăul fiind suit pe un copac poate duce la accidente.

**Păstrați întotdeauna o postură adecvată și lucrați cu motoferăstrăul stând pe o suprafață stabilă, sigură și orizontală.** O suprafață alunecoasă sau instabilă, de exemplu, o scară, poate duce la pierderea echilibrului sau a controlului asupra motoferăstrăului.

**Fiți precauți în legătură cu reculul la tăierea unei crengi tensionate.** În cazul în care tensiunea acumulată în fibrele lemnoase este eliberată, creanga poate lovi operatorul sau îl poate face să piardă controlul asupra motoferăstrăului.

**Procedați cu atenție deosebită la tăierea tufelor și arbuștilor.** Crenguțele subțiri pot agăța lanțul și trage motoferăstrăul spre operator sau îl pot dezechilibra.

**Manipulați motoferăstrăul ținându-l de mânerul frontal, oprit și ferit de corp. Puneți întotdeauna protecția pe lama de ghidare a lanțului la transportul sau depozitarea motoferăstrăului.** Ținerea corectă a motoferăstrăului reduce probabilitatea de contact accidental cu piesele în mișcare ale motoferăstrăului.

**Respectați instrucțiunile privind lubrifierea, tensionarea lanțului și înlocuirea accesoriilor.** Un lanț tensionat sau lubrifiat necorespunzător se poate rupe și crește riscul de recul spre operator.

**Mțineți mânerul uscat, curat și fără unsoari sau ulei.** Mânerul unsuros sunt alunecoase și duc la pierderea controlului asupra motoferăstrăului.

**Tăiați doar lemn. Nu este permisă utilizarea motoferăstrăului pentru alte scopuri decât cele conform destinației. De exemplu: nu tăiați plastic, beton sau materiale de construcție nelemnoase.** Utilizarea motoferăstrăului pentru alte lucrări în afara celor prevăzute poate duce la situații periculoase.

**În timpul lucrului, țineți motoferăstrăul de mânerul izolate, deoarece lanțul poate intra în contact cu un cablu sub tensiune, inclusiv cu propriul cablu de alimentare, în cazul motoferăstrăului alimentat de la rețea.** Când lanțul este în contact cu un cablu aflat sub tensiune, aceasta poate duce la punerea sub tensiune a părților metalice, ducând la electrocutarea operatorului.

### Cauzele reculului spre operator și prevenirea acestuia.

Un recul spre utilizator se poate produce când capătul lamei de ghidare este în contact cu un obiect sau când motoferăstrăul se blochează în tăietură. În unele cazuri, contactul între capătul lamei de ghidare și un obiect poate duce la o reacție violentă care deplasează lama de ghidare în sus și spre operator. Blocarea în tăietură a marginii superioare a lamei de ghidare poate proiecta brusc lama de ghidare spre operator.

Aceste reacții pot duce la pierderea controlului asupra motoferăstrăului, ducând la răni grave. Nu vă bazați doar pe elementele de siguranță integrate în motoferăstrăul. Operatorul motoferăstrăului trebuie să ia măsuri pentru a preveni accidentele și rănierea în timpul lucrului.

Reculul sculei spre utilizator este rezultatul utilizării necorespunzătoare sau a procedurilor și condițiilor de lucru incorecte. Acesta poate fi evitat luând măsurile de precauție corespunzătoare enumerate mai jos:

**Țineți scula ferm cu ambele mâini, cu degetele prinse în jurul mânerelor motoferăstrăului. Poziția corpului și a umerilor trebuie să permită să faceți față forțelor care apar în timpul reculului.** În cazul în care se iau măsurile corespunzătoare, forțele de recul pot fi controlate de operator. Nu lăsați motoferăstrăul să se miște liber.

**Nu vă întindeți prea departe și nu tăiați peste înălțimea umerilor.** Această va preveni contactul neintenționat cu capătul lamei de ghidare și va permite un control mai bun asupra motoferăstrăului în situații neprevăzute.

**Folosiți piese de schimb pentru lamei de ghidare și lanț doar în conformitate cu specificațiile producătorului.** Înlocuirea incorectă a lamei de ghidare și a lanțului pot duce la ruperea lanțului sau la recul.

**Respectați instrucțiunile de la producător în legătură cu ascuțirea și întreținerea lanțului.** Reducerea adâncimii canalului din lama de ghidare poate duce la un risc mai mare de recul.

Este interzis să expuneți motoferăstrăului la precipitații și să îl folosiți într-o atmosferă de umiditate crescută. De asemenea, este interzis să folosiți motoferăstrăul într-o atmosferă cu risc crescut de incendiu sau explozie.

Evitați contactul cu obiecte cu împământare, conductoare de electricitate și neizolate, de exemplu, conducte, radiatoare sau refrigeratoare, în timpul lucrului. Când nu este folosit, păstrați motoferăstrăul într-o încăpere uscată și închisă, inaccesibilă persoanelor neautorizate.

Folosiți lanțul tăietor adaptat la sarcina dată. Nu folosiți lanțuri destinate lucrărilor de tăiere ușoare sau grele.

Folosiți întotdeauna mănuși de protecție la înlocuirea, repararea și ajustarea lanțului tăietor.

Asigurați-vă că motoferăstrăul este deconectat de la sursa de alimentare electrică înainte de transport. Deconectați de la rețea

motoferăstrăul alimentat de la priză. În cazul motoferăstrăului cu alimentare de la acumulator, deconectați acumulatorul. Pe lamei de ghidare trebuie montată o apărătoare. Manipulați motoferăstrăul cu lamei de ghidare orientată spre spate.

Nu țineți de cablu de alimentare motoferăstrăul cu alimentare de la rețea. Nu scoateți ștecherul din priză trăgând de cablul electric. Evitați pornirea accidentală a motoferăstrăului. La manipularea motoferăstrăului conectați la rețea sau cu acumulatorul conectat, țineți degetele departe de comutatorul de pornire.

Purtați întotdeauna haine de protecție strânse pe corp.

Lucrați cu motoferăstrăul ținându-l cu ambele mâini. La lucru, fixați bucățile de lemn astfel încât să nu se poată deplasa, de exemplu, puneți-le pe o capră de tăiat lemne. Evitați tăierea lemnelor aflate la sol. Evitați tăierea lemnelor care nu sunt asigurate împotriva deplasării în timpul tăierii.

Nu țineți motoferăstrăul deasupra umerilor în timpul lucrului. Nu folosiți motoferăstrăul când sunteți suit pe o scară. În timpul lucrului, adoptați o asemenea postură încât să eliminați necesitatea de extindere totală a mâinilor.

Păstrați lanțul curat. Lanțul trebuie ascuțit și lubrifiat. Aceasta face ca lucrul să fie mai eficient și sigur. Lanțul poate fi ascuțit la un centru de service autorizat. Verificați starea lanțului înainte de fiecare utilizare. În cazul unor fisuri, dinți ruși sau altor daune, înlocuiți lanțul cu unul nou înainte de începerea lucrului.

În cazul identificării unor defecte sau fisuri la lanț, opriți lucrul sau nu începeți lucrul. Este esențial să înlocuiți piesele deteriorate înainte de a începe lucrul.

Folosiți motoferăstrăul în conformitate cu destinația sa. Motoferăstrăul este destinat doar pentru tăierea lemnului. La lucru, fiți atenți la elemente metalice sau pietre care se pot afla în lemnul prelucrat.

Folosiți doar piese de schimb originale. Neutilizarea de piese de schimb originale poate crește riscul de deteriorare și de accidente.

Motoferăstrăul trebuie reparat doar într-un centru de service autorizat de producător folosind piese de schimb originale. Prin aceasta se minimizează riscul de accidente și de deteriorare a echipamentului.

## UTILIZAREA PRODUSULUI

### *Pregătirea motoferăstrăului pentru utilizare*

Atenție! Deconectați motoferăstrăul de la sursa de alimentare înainte de a efectua orice lucrare de asamblare sau reglare. Deconectați de la rețea motoferăstrăul alimentat de la priză. În cazul motoferăstrăului cu alimentare de la acumulator, deconectați acumulatorul.

Montați lama de ghidare și lanțul tăietor înainte de prima utilizare.

Din cauza muchiilor ascuțite ale lanțului, efectuați asamblarea purtând mănuși de protecție.

Deșurubați butonul de blocare sau piulița astfel încât să se poată scoate tot panoul lateral.

Rotiți butonul de tensionare a lanțului astfel încât lamei de ghidare să fie în poziția cea mai spre spate - aceasta va facilita instalarea lanțului.

Montați lama de ghidare așa cum se arată în figura (II).

Asigurați-vă că lanțul și lamei de ghidare sunt montate în sensul corect. Forma și sensul zalelor vizibile pe carcasa motoferăstrăului trebuie să corespundă forme și sensului lanțului. În cazul în care există o indicație vizibilă a sensului pe zalele lanțului, acestea trebuie să corespundă cu sensul indicat pe carcasa și pe lama de ghidare.

Nu tensionați încă lanțul dar asigurați-vă că lanțul se potrivește în canalul lamei de ghidare și cu dinții pe roata de antrenare.

Montați capacul lateral și strângeți rozeta de blocare. Cu toate acestea, strângeți astfel încât să nu blocați posibilitatea de deplasare a lamei de ghidare. Ajustați tensionarea lanțului rotind rozeta de tensionare a lanțului. Strângeți butonul de blocare. Verificați tensionarea lanțului. Pentru aceasta, puneți motoferăstrăul jos și ridicați-l ținându-l de partea din mijloc a lanțului (III). În timpul acestui test, lanțul trebuie să se ridice deasupra lamei de ghidare cu 3-4 mm în punctul de care este ținut. În cazul în care lanțul este prea strâns sau prea liber, slăbiți puțin rozeta de blocare și reajustați tensionarea lanțului. Tensionarea lanțului trebuie verificată la fiecare 10 minute de funcționare.

Verificați starea tehnică a motoferăstrăului înainte de conectarea sa la sursa de alimentare. Dacă este vizibilă vreă deteriorare, este interzis să se conecteze scula la sursa de alimentare!

În cazul în care motoferăstrăul trebuie alimentat cu curent alternativ monofazic cu tensiunea 230 V și frecvența 50 Hz, priza de rețea pentru alimentarea motoferăstrăului trebuie protejată cu un întrerupător diferențial cu curent de declanșare de 30 mA sau mai mic.

### *Completarea cu ulei (IV)*

Atenție! Deconectați motoferăstrăul de la sursa de alimentare înainte de a efectua orice lucrare de asamblare sau reglare. Deconectați de la rețea motoferăstrăul alimentat de la priză. În cazul motoferăstrăului cu alimentare de la acumulator, deconectați acumulatorul.

Pentru lubrifierea lanțului și a mecanismelor motoferăstrăului, folosiți doar ulei destinat acestui scop. Este interzis să folosiți ulei de motor uzat. Acesta nu corespunde scopului și poate duce la deteriorarea mecanismului motoferăstrăului.

Asigurați-vă că în rezervor se află ulei de lubrifiere. Puneți motoferăstrăul pe o suprafață orizontală și verificați indicatorul de nivel de ulei. Nivelul uleiului nu trebuie să fie sub nivelul indicat pentru minim. În cazul în care nu există asemenea marcaj indicator,

marginea inferioară a indicatorului de nivel trebuie considerată ca nivel de referință.

Este interzis să folosiți motoferăstrăul cu rezervorul gol. Aceasta poate duce la deteriorarea lanțului, a lamei de ghidare și a mecanismelor motoferăstrăului. Se recomandă să porniți și să folosiți motoferăstrăul la cel puțin 3 metri de la locul unde ați efectuat completarea cu ulei. Efectuați completarea cu ulei departe de surse de foc și căldură.

Pentru a completa cu ulei, deșurubați capacul de la rezervorul de ulei, turnați uz în rezervorul de ulei Astfel încât nivelul uleiului să ajungă la semnul care marchează nivelul maxim sau superior de ulei, apoi înșurubați la loc capacul în mod ferm și sigur. În cazul vărsării uleiului, ștergeți bine orice resturi înainte de conectarea motoferăstrăului la sursa de alimentare.

#### *Pregătirea locului de muncă*

Înainte de tăierea cu motoferăstrăul, pregătiți corespunzător locul de muncă pentru a minimiza riscurile asociate cu utilizarea fierăstrăului. Asigurați-vă că doar persoanele autorizate sunt prezente la locul de muncă.

În cazul tăierii copacilor, trebuie specificate zonele de pericol și rutele de fugă. O zonă cu o rază de 180° în jurul planului de cădere planificat al copacului și o zonă cu o rază de 90° în sens opus față de planul de cădere planificat al copacului sunt tratate ca zone de pericol. Zonele rămase formează rutele de fugă (V). Vă rugăm să rețineți că un copac în cădere poate dărâma și alți copaci. Prin urmare, punctul de lucru următor nu poate fi mai aproape de 2,5 x înălțimea copacului doborât (VI).

Asigurați o bună vizibilitate de la locul de muncă: de aceea, este necesară o atenție deosebită la tăierea copacilor în condiții de teren dificile, de exemplu, pe munte.

Este interzis să începeți lucrul în condiții de precipitații atmosferice și de umiditate ridicată a aerului, de exemplu ceață.

Purtați îmbrăcăminte de protecție și echipament individual de protecție.

Înainte de începerea tăierii, efectuați o tăiere de probă în condiții de siguranță, de exemplu, tăind un lemn pus pe o capră.

Evitați tăierea cablurilor, arborilor tineri și a grinzilor din lemn.

Nu stați pe lemnul tăiat.

#### *Conectarea motoferăstrăului la sursa de alimentare electrică*

Introduceți ștecherul cablului de alimentare într-un prelungitor și prelungitorul în priza de rețea.

#### *Pornirea motoferăstrăului*

Asigurați-vă că frâna de recul este în poziția posterioară.

Scoateți apărațoarea de la lama de ghidare și lanț.

Prindeți mânerul frontal cu mâna stângă și, mânerul posterior, cu mâna dreaptă.

Asigurați-vă că lama de ghidare și lanțul nu intră în contact cu vreun obiect sau vreu suprafață.

Apăsați cu degetul mare butonul de blocare a comutatorului de pe mâner.

Apăsați și țineți apăsat comutatorul în această poziție. Butonul de blocare poate fi eliberat.

Înainte de tăiere, așteptați ca motorul să atingă turația normală și asigurați-vă că lanțul se deplasează lin de-a lungul lamei de ghidare. În cazul în care auziți zgomote sau vibrații suspecte, decuplați imediat motoferăstrăul

Aparatul de spălat cu presiune se oprește prin eliberarea comutatorului.

Este interzis să opriți motoferăstrăul acționând frâna de recul.

Decuplați motoferăstrăul de la sursa de alimentare și treceți la activitățile de întreținere după ce lanțul s-a oprit.

#### *Lucrul cu motoferăstrăul*

Persoanele care intenționează să lucreze cu motoferăstrăul pentru prima dată trebuie să ceară sfatul în legătură cu lucrul și cu siguranța de la un operator calificat, înainte de începerea lucrului. Primele lucrări de tăiere cu motoferăstrăul trebuie să conste în tăierea unor trunchiuri așezate pe capra de tăiat.

În timpul lucrului, respectați principiile de siguranță de bază. Luați în considerare și posibilitatea de recul în direcția operatorului. Motoferăstrăul poate avea recul spre operator când lanțul întâmpină o rezistență.

Pentru a reduce acest risc:

Atenție la poziția părții superioare a lamei de ghidare la tăiere. Este interzis să tăiați cu sfertul superior al părții de sus a lamei de ghidare (VII).

Tăiați doar cu partea de lanț care se află pe partea inferioară a lamei de ghidare. La tăierea lemnului, dinții de pe carcasă pot fi folosiți ca punct de agățare pentru axul de rotație al motoferăstrăului (VIII).

Atingeți lemnul de tăiat doar cu motoferăstrăul pornit. Nu porniți motoferăstrăul după ce l-ați aplicat pe lemnul de tăiat.

La lucru, nu ridicați motoferăstrăul la înălțimea umerilor sau mai sus (IX).

Nu stați în planul de tăiere. Aceasta va reduce riscul de accidente în cazul reculului (X).

În timpul lucrului, țineți întotdeauna motoferăstrăul cu ambele mâini.

Asigurați-vă că lanțul este întotdeauna ascuțit și tensionat corespunzător.

#### **SFATURI PENTRU LUCRUL CU MOTOFERĂSTRĂUL**

Adoptați o poziție confortabilă și asigurați libertatea de mișcare completă la tăiere.

La tăierea crengilor, nu le tăiați la nivelul trunchiului, ci la o distanță de aproximativ 15 cm față de trunchi. Faceți două tăieturi cu adâncimea de 1/3 din diametrul crengii, la aproximativ 8 cm distanță. O tăieturi de jos, una de sus. Apoi tăiați creanga de la trunchi la o adâncime de 1/3 din diametrul crengii. Finalizați procesul tăind creanga de la trunchi, de sus. Nu tăiați crengile de



jos în sus (XI).

La tăierea unui copac, pregătiți din timp zona de cădere așa cum s-a descris mai sus. În plus, pregătiți un substrat sigur pentru cererea copacului. La căderea copacului, stați la o distanță sigură de planul de cădere al său, pe lateral. La alegerea căii de cădere a copacului, luați în considerare factori cum sunt topografia terenului, centrul de greutate al copacului, forma coroanei și direcția vântului. Pentru pregătirea corespunzătoare a copacului în vederea tăierii, faceți o tăietură și trunchi la o adâncime de 1/3 din diametrul trunchiului pe partea pe care trebuie să cadă copacul, apoi altă tăietură la 45 de grade față de prima, pentru a tăia o „pană” din trunchi. Pe cealaltă parte a trunchiului, începeți tăierea perpendicular pe axul trunchiului, ușor mai sus (aproximativ 4 cm) față de baza „penei” de tăiere. Nu tăiați de tot trunchiul. Lăsați o secțiune de aproximativ 1/10 din diametrul trunchiului. Apoi introduceți o pană de despicare în tăietura din partea opusă direcției de cădere planificate a copacului (XII).

În cazul în care copacul cade deja în timpul tăierii, trageți motoferăstrăul din trunchi și depărtați-vă de-a lungul rutei de fugă pregătite.

În cazul în care motoferăstrăul se blochează la tăierea trunchiului, nu îl lăsați niciodată în această poziție cu motorul pornit. Opriti motorul motoferăstrăului, deconectați motoferăstrăul de la sursa de alimentare și folosiți pene pentru a extrage lama din trunchi. La tăierea unui copac deja doborât, respectați regulile următoare. Puneți lemnul pe o capră sau un suport astfel încât bucata tăiată să poată cădea liber la sol fără a provoca blocarea motoferăstrăului. În cazul în care motoferăstrăul este blocat, procedați cum s-a arătat mai sus. Nu atingeți solul cu motoferăstrăul și nu îl lăsați să se contamineze cu pământ.

Este interzis să folosiți un motoferăstrău pentru a fazona garduri vii sau a tăia boscheți.

La lucrul în pantă, stați deasupra lemnului tăiat.

Fiți deosebit de atenți la tăierea unui copac tensionat și încredințați această activitate unui tăietor profesionist, dacă este posibil. La tăierea lemnului tensionat și susținut la ambele capete, tăiați de deasupra la o adâncime de 1/3 din diametru, apoi finalizați tăietura din partea inferioară.

În cazul în care lemnul este susținut doar de la un capăt, tăiați lemnul de jos, la o adâncime de 1/3 din diametru și apoi finalizați tăietura tăind de sus (XIII).

Aceasta va reduce riscul ca motoferăstrăul să se blocheze în timpul tăierii.

#### *Cabluri prelungitoare*

Cablurile prelungitoare trebuie să fie adaptate la lucrul în aer liber.

Cablurile prelungitoare trebuie să aibă o secțiune transversală cel puțin egală cu secțiunea cablului sculei electrice. Puterea nominală pe care o poate transfera cablul prelungitor trebuie să fie cel puțin egală cu puterea consumată de dispozitiv.

### **ÎNȚREȚINEREA ȘI DEPOZITAREA PRODUSULUI**

Atenție! Deconectați motoferăstrăul de la sursa de alimentare, înainte de a începe orice activități descrise mai jos. Deconectați de la rețea motoferăstrăul alimentat de la priză. În cazul motoferăstrăului cu alimentare de la acumulator, deconectați acumulatorul. După fiecare utilizare, verificați starea motoferăstrăului acordând o atenție deosebită orificiilor de ventilație, să fie libere.

Verificați poziția tuturor elementelor motoferăstrăului. Strângeți toate conexiunile cu șuruburi, dacă există. Verificați tensionarea și starea lanțului. În cazul în care constatați defecțiuni, înlocuiți-l cu unul nou. Este interzis să folosiți motoferăstrăul cu lanțul deteriorat.

Un lanț prea larg poate scăpa de le lamele de ghidare, ceea ce poate duce la rănirea operatorului. În plus, lanțul trebuie să fie ascuțit corespunzător. Deoarece aceasta necesită experiență și scule adecvate, Se recomandă ca ascuțirea să fie făcută de un specialist. Completați uleiul din rezervor. Curățați carcasa motoferăstrăului cu o lavetă moale și uscată. Curățați carcasa motoferăstrăului de resturi de lemn, ulei, unsoare și alte impurități. Păstrați motoferăstrăul deconectat de la rețea, într-o încăpere uscată, închisă.

Atenție! În timpul depozitării motoferăstrăului, o cantitate redusă de uz poate scăpa din sistemul de lubrifiere a lanțului. Acesta este un simptom normal și nu afectează nivelul de uz din rezervor și nici nu este un indiciu de defecțiune.

Păstrați motoferăstrăul într-un loc întunecos, uscat, cu ventilație corespunzătoare, pentru a preveni condensarea aburului. Locul trebuie să fie inaccesibil persoanelor neautorizate, în special copiilor. La depozitare, lama de ghidare și lanțul trebuie să fie întotdeauna protejate de teacă.

## CARACTERÍSTICAS DEL PRODUCTO

La motosierra solo se usa para cortar madera. Debido al accionamiento eléctrico de la motosierra, es posible cortar bajo el techo o cerca de edificios. La motosierra también puede utilizarse para la tala de árboles, pero debido al peligro, se requiere que la tala sea realizada por un usuario experimentado. Un trabajo correcto, fiable y seguro del aparato depende de su operación adecuada, por lo tanto:

**Antes de empezar a usar el aparato lea todo el manual y guárdelo para futuras consultas.**

El proveedor no se hace responsable de ningún daño o lesión que resulte del uso inadecuado de la herramienta, del incumplimiento de las normas de seguridad y de las recomendaciones de este manual. La utilización de la herramienta para fines distintos de aquellos para los que ha sido concebido anula también los derechos del usuario a la garantía del fabricante y la legal.

## EQUIPAMIENTO DEL PRODUCTO

La motosierra se suministra completa, pero requiere ensamblaje antes del primer uso.

Se suministran con la motosierra:

- barra guía de la cadena
- cadena de corte
- cubierta de la barra guía

## ESPECIFICACIONES TÉCNICAS

Parámetro	Unidad de medida	Valor
Número de catálogo		YT-84870
Tensión nominal	[V~]	230-240
Frecuencia nominal	[Hz]	50
Potencia nominal	[W]	2000
Velocidad de avance de la cadena	[m/s]	13
Longitud de la barra guía	[mm / °]	400 / 16
Escala de la cadena	[mm]	8,255
Espaciado de la cadena	[mm]	19
Tipo de cadena		91PJ056X Oregon
Tipo de barra guía de la cadena		516480, Oregon
Ancho del eslabón de dirección	[mm / °]	1,47 / 0,058
Clase de resistencia eléctrica		II
Capacidad del depósito de aceite	[ml]	110
Peso (sin barra guía ni cadena)	[kg]	4,14
Nivel sonoro		
- L <sub>pa</sub> (presión)	[dB] (A)	90,2 ± 3,0
- L <sub>wa</sub> (potencia)	[dB] (A)	103,2 ± 3,0
Vibración mango principal / mango adicional	[m/s <sup>2</sup> ]	8,393 ± 1,5 / 6,002 ± 1,5
Grado de protección		IPX0

## ADVERTENCIAS GENERALES PARA LA SEGURIDAD DE LAS HERRAMIENTAS ELÉCTRICAS

**¡Atención! Lea todas las advertencias de seguridad, ilustraciones y especificaciones proporcionadas con esta herramienta eléctrica / máquina.** Debido al incumplimiento pueden producirse electrocuciones, incendios o lesiones graves.

**Guarde todas las advertencias e instrucciones para referencia futura.**

El concepto „herramienta eléctrica / máquina” utilizado en advertencias se aplica a todas las herramientas / máquinas impulsadas eléctricamente, tanto por cable como inalámbrico..

### Seguridad en el lugar de trabajo

**Mantenga el lugar de trabajo bien iluminado y limpio.** El desorden y la mala iluminación pueden ser causas de accidentes.

**No trabaje con herramientas eléctricas / máquinas en un ambiente con un mayor riesgo de explosión, que contenga líquidos, gases o vapores inflamables.** Las herramientas eléctricas / máquinas generan chispas que pueden encender el polvo o los humos.

**Los niños y terceros no deberían estar autorizados a ingresar al lugar de trabajo.** La pérdida de concentración puede provocar la pérdida de control.

### Seguridad eléctrica

**El enchufe del cable eléctrico debe coincidir con el tomacorriente. No debe modificar el enchufe de ninguna manera. No use adaptadores de enchufe con herramientas eléctricas / máquinas conectadas a tierra.** Un enchufe sin modificar que se ajuste al tomacorriente reduce el riesgo de electrocución.

**Evite el contacto con superficies puestas a tierra tales como tuberías, radiadores y refrigeradores.** Poner a tierra el cuerpo aumenta el riesgo de electrocución.

**No esponga las herramientas eléctricas / máquinas a la lluvia o la humedad.** Agua y humedad que se meten en la herramienta eléctrica / máquinas aumenta el riesgo de electrocución.

**No sobrecargue el cable de alimentación. No use el cable de alimentación para transportar, tirar o desenchufar el cable de alimentación de la toma de corriente. Evite el contacto del cable de alimentación con calor, aceites, bordes afilados y piezas móviles.** Daños o enredos en el cable de alimentación aumentan el riesgo de electrocución.

**En el caso de trabajar fuera de las habitaciones cerradas, use cables de extensión destinados a trabajar fuera de las habitaciones cerradas.** El uso de un cable de extensión adaptado para uso en exteriores reduce el riesgo de descarga eléctrica. **Cuando el uso de una herramienta eléctrica / máquina en un ambiente húmedo es inevitable, se debe usar un dispositivo de corriente residual (RCD) como protección contra el voltaje de suministro.** El uso de RCD reduce el riesgo de descarga eléctrica.

### Seguridad personal

**Esté atento a lo que está haciendo y use el sentido común cuando utilice una herramienta eléctrica / máquina. No use una herramienta eléctrica / máquina si está cansado o bajo la influencia del alcohol, drogas o medicamentos.** Incluso un momento de falta de atención mientras se trabaja puede ocasionar lesiones personales graves.

**Use equipo de protección personal. Siempre use protección para los ojos.** El uso de equipo de protección personal como máscaras contra el polvo, zapatos de seguridad antideslizantes, cascos y protectores auditivos reduce el riesgo de lesiones personales graves.

**Evite la activación accidental del dispositivo. Asegúrese de que el interruptor eléctrico esté en la posición „apagado” antes de conectarlo a una fuente de alimentación y / o la batería, al levantar o mover la herramienta eléctrica / máquina. Mover la herramienta eléctrica / máquina con el dedo en el interruptor de encendido o encender las herramientas eléctricas / máquinas, cuando el interruptor está en la posición „encendido” puede ocasionar lesiones graves.**

**Antes de encender la herramienta eléctrica / máquina elimine las llaves y otros instrumentos que se han usado para ajustarlo.** Una llave que queda en los elementos giratorios de la herramienta / máquina puede provocar lesiones graves.

**No alcances y no te apoyes demasiado. Mantenga la actitud correcta y el equilibrio todo el tiempo.** Esto permitirá un control más fácil sobre la herramienta eléctrica / máquina en caso de situaciones de trabajo inesperadas.

**Vístete apropiadamente. No use ropa suelta o joyas. Mantenga su cabello y ropa lejos de las partes móviles de la herramienta eléctrica / máquina.** La ropa suelta, joyas o el cabello largo pueden quedar atrapados en las piezas móviles.

**Si los dispositivos están diseñados para conectar la extracción de polvo o la recolección de polvo, asegúrese de que estén conectados y utilizados correctamente.** El uso de extracción de polvo reduce el riesgo de peligros de polvo.

**No dejes que la experiencia adquirida por el uso frecuente de la herramienta / máquina causen descuido e ignorancia de las reglas de seguridad.** Una acción despreocupada puede causar lesiones graves en una fracción de segundo.

### Uso y cuidado de la herramienta eléctrica / máquina

**No sobrecargue la herramienta eléctrica / máquina. Use una herramienta eléctrica / máquina adecuada para su aplicación.** Una herramienta eléctrica / máquina adecuada proporcionará un trabajo mejor y más seguro si se utiliza para la carga diseñada.

**No use la herramienta eléctrica / máquina, si el interruptor eléctrico no habilita ni deshabilita.** Una herramienta / máquina, que no se puede controlar con el interruptor de encendido es peligroso y debe repararse.

**Desconecte el enchufe del tomacorriente y / o retire la batería si se puede desconectar de la herramienta eléctrica / máquina antes de ajustar, cambiar accesorios o guardar la herramienta. / máquina.** Dichas medidas preventivas le permitirán evitar encender accidentalmente la herramienta eléctrica / máquina.

**Mantenga la herramienta fuera del alcance de los niños, no permita que las personas que no saben cómo manejar la herramienta eléctrica / máquina o no conocen estas instrucciones utilicen una herramienta eléctrica / máquina.** Las herramientas eléctricas / máquinas son peligrosas en manos de usuarios no entrenados.

**Mantener herramientas eléctricas / máquinas y accesorios. Compruebe herramienta / máquina para verificar desajustes o atascos de partes móviles, daños en las piezas y cualquier otra condición que pueda afectar el funcionamiento de la herramienta eléctrica / máquina.** El daño debe ser reparado antes de usar la herramienta eléctrica / máquina. Muchos accidentes son causados por herramientas mal mantenidas / máquina.

**Mantenga las herramientas de corte afiladas y limpias.** Las herramientas de corte correctamente mantenidas con bordes afilados son menos propensas a atascarse y son más fáciles de controlar durante el trabajo.

**Use herramientas eléctricas / máquinas, accesorios y herramientas de inserción y similares de acuerdo con estas instrucciones, teniendo en cuenta el tipo y las condiciones de trabajo.** El uso de herramientas para trabajos distintos a los diseñados probablemente pueda crear una situación peligrosa.

**Los mangos y las superficies de agarre deben estar secos, limpios y libres de aceite y grasa.** Las empuñaduras y las superficies de agarre resbaladizas no permiten un funcionamiento y monitoreo seguros de la herramienta / máquina en situaciones de peligro.

## Reparos

Repáre la herramienta eléctrica / máquina solo en sitios autorizados que solo utilicen piezas de repuesto originales. Esto garantizará una seguridad de funcionamiento adecuada de la herramienta eléctrica.

## INSTRUCCIONES DE SEGURIDAD ADICIONALES

**Mantenga todas las partes del cuerpo alejadas de la cadena al operar la motosierra. Asegúrese de que la cadena no entre en contacto con nada antes de poner en marcha la motosierra.** Los momentos de falta de atención al operar la motosierra pueden causar que la ropa o partes del cuerpo se enreden en la cadena de la sierra.

**Siempre sostenga la motosierra con la mano derecha por el mango trasero y con la mano izquierda por el mango delantero.** Prohibido sostener la motosierra al revés, porque aumenta el riesgo de lesiones.

**Use gafas de seguridad y protectores auditivos. También se recomienda proteger la cabeza, los brazos, las piernas y los pies.** La ropa de protección adecuada reduce el riesgo de lesiones por contacto con los desechos o por contacto accidental con la cadena.

**No trabaje con la motosierra en el árbol.** Trabajar con la sierra mientras se está en un árbol puede resultar en una lesión.

**Mantenga siempre la postura correcta y trabaje con la motosierra mientras esté en una superficie inmóvil, segura y nivelada.** Una superficie resbaladiza o inestable, como una escalera, puede provocar una pérdida de equilibrio o la pérdida de control de la motosierra.

**Al cortar una rama apretada, tenga cuidado de un rebote.** Si se libera la tensión acumulada en las fibras de la madera, la rama puede golpear al operador y/o privarle del control sobre la motosierra.

**Hay que tener especial cuidado al cortar arbustos y árboles jóvenes.** El material delgado puede agarrar la cadena y empujar la motosierra hacia el operador o desequilibrarla.

**Lleve la motosierra por el mango delantero, apagada y alejada del cuerpo. Coloque siempre la protección de la barra guía de la cadena cuando transporte o guarde su motosierra.** Un agarre correcto de la motosierra reduce la probabilidad de un contacto accidental con las partes móviles de la misma.

**Siga las instrucciones para la lubricación, la tensión de la cadena y la sustitución de accesorios.** Una cadena mal tensada o mal lubricada puede agrietarse y aumentar la posibilidad de un rebote hacia el operador.

**Mantenga los mangos secos, limpios y libres de grasa y aceite.** Los mangos grasientos o engrasados son resbaladizos y hacen que se pierda el control sobre la motosierra.

**Corte solo la madera. No use la motosierra para trabajos para los que no fue diseñada. Por ejemplo: no cortar plástico, hormigón o materiales de construcción que no sean de madera.** El uso de la motosierra para un trabajo distinto del previsto puede dar lugar a situaciones peligrosas.

**Cuando trabaje, sujete la motosierra por sus mangos aislados, ya que la cadena puede entrar en contacto con el cable de alimentación, incluido su propio cable de alimentación en caso de sierras de red.** La cadena que está en contacto con el cable bajo tensión puede causar que partes metálicas de la motosierra se pongan bajo tensión provocando una descarga eléctrica al operador de la herramienta.

### Causas y prevención del rebote hacia el operador.

El rebote hacia el operador puede ocurrir cuando el extremo de la barra guía hace contacto con un objeto o cuando la madera cortada atasca la motosierra en el corte. En algunos casos, el contacto entre el extremo de la barra guía y el objeto puede causar una reacción violenta que empuje la barra guía hacia arriba y hacia el operador. Un atasco en el corte del borde superior de la barra guía puede repentinamente orientar la misma hacia el operador.

Cualquiera de estas reacciones puede hacer que pierda el control de su motosierra, lo que podrá provocar lesiones graves. No confíe solo en los componentes de seguridad incorporados en la motosierra. El operador de la motosierra debe tomar varias medidas para evitar accidentes y lesiones en el trabajo.

El rebote hacia el operador es el resultado de un uso inadecuado y/o de procedimientos o condiciones de funcionamiento incorrectos y puede evitarse tomando las precauciones adecuadas que se enumeran a continuación:

**Mantenga un agarre firme de ambas manos con los pulgares y los dedos cerrando alrededor de los mangos de la motosierra, el cuerpo y los hombros deben ser capaces de resistir las fuerzas generadas durante el rebote.** Si se toman las precauciones adecuadas, el operador puede controlar las fuerzas de rebote. No permita que la motosierra se mueva libremente.

**No llegue con la motosierra demasiado lejos ni corte por encima de la altura de los hombros.** Esto ayudará a evitar el contacto involuntario entre el extremo de la barra guía y permitirá un mejor control de la motosierra en situaciones inesperadas.

**Utilice las barras guía y cadenas alternativas solo según lo especificado por el fabricante.** Una alternativa inadecuada de la barra guía y la cadena puede causar que la cadena se rompa y/o se rebote.

**Observe las instrucciones del fabricante para afilar y mantener la cadena.** Reducir la profundidad de la ranura de la barra guía de la cadena puede aumentar la probabilidad de un rebote.

Está prohibido exponer la motosierra a la precipitación y utilizarla en una atmósfera con humedad elevada. También está prohibido utilizar la motosierra en una atmósfera con un mayor riesgo de incendio o explosión.

Evite el contacto con objetos conectados a tierra, conductores y sin aislamiento, como tuberías, radiadores o refrigeradores, durante el funcionamiento. Cuando la motosierra no esté en uso, almacénala en un lugar seco y cerrado que sea inaccesible

para las personas no autorizadas.

Use una cadena de corte según la carga. No utilice cadenas de corte diseñadas para trabajos ligeros para grandes cargas.

Use siempre guantes protectores cuando cambie, repare o ajuste la cadena de corte.

Al transportar la motosierra, asegúrese de que esté desconectada de la fuente de alimentación. Desenchufe las motosierras de la red eléctrica de la toma, desconecte la batería en caso de motosierras a batería. La barra guía con la cadena de corte debe estar equipada con una protección. Lleve la motosierra con la barra guía hacia atrás.

No lleve la motosierra sosteniéndola por el cable de alimentación. No desconecte el enchufe de la toma tirando del cable.

Evite encender la motosierra accidentalmente. Mantenga los dedos alejados del interruptor de encendido y apagado cuando lleve la motosierra conectada a la red eléctrica o con batería.

Lleve siempre ropa protectora adecuada que esté bien ajustada al cuerpo.

Siempre trabaje con la motosierra sosteniéndola con ambas manos. Durante la operación, asegure los trozos de madera sueltos para evitar que se muevan, por ejemplo, colocándolos en una cabra. Evite cortar madera en el suelo. Evite procesar madera que no esté protegida contra el desplazamiento durante el corte.

No sostenga la motosierra por encima de sus hombros mientras trabaja. No trabaje con la motosierra mientras esté en una escalera. Adopte una postura adecuada durante el trabajo para que no haya necesidad de estirar las manos al máximo.

Mantenga la cadena limpia. La cadena debe ser afilada y lubricada. Esto asegurará un trabajo más eficiente y seguro. La cadena puede ser afilada en un centro de servicio especializado. Compruebe el estado de la cadena antes de cada uso. Si encuentra grietas, dientes rotos o cualquier otro daño, reemplaza la cadena con una nueva antes de empezar a trabajar.

Si encuentra alguna parte dañada o rota de la motosierra, debe dejar de trabajar o no empezar el trabajo. Los componentes dañados deben ser reemplazados antes de comenzar el trabajo.

Use la motosierra como es debido, la sierra es solo para cortar madera. Cuando trabaje, tenga cuidado con las partes metálicas o las piedras que puedan estar en la madera procesada.

Utilice solo piezas de repuesto originales. No utilizar piezas de repuesto originales puede aumentar el riesgo de fallos y provocar daños personales.

La motosierra solo debe ser reparada por un centro de servicio autorizado por el fabricante usando repuestos originales. Esto minimizará el riesgo de accidentes y daños en el equipo.

## OPERACIÓN DEL PRODUCTO

### *Preparación de la motosierra para la operación*

¡Atención! Desconecte la motosierra de la fuente de alimentación antes de realizar todo trabajo de instalación y ajuste. Desenchufe las motosierras de la red eléctrica de la toma, desconecte la batería en caso de motosierras a batería.

Instale la barra y la cadena de corte antes del primer uso.

Debido a los bordes afilados de la cadena, la misma debe ser montada en guantes protectores.

Desenrosque el botón de bloqueo o la tuerca para que pueda quitarse todo el panel lateral.

Gire el botón de tensión de la cadena para que la barra guía esté en la posición máxima trasera, esto facilitará la colocación de la cadena.

Instale la barra y la cadena como se muestra en la imagen (II).

Asegúrese de que la cadena y la barra estén instaladas en la dirección correcta. La forma y dirección de los eslabones mostradas en el cuerpo de la motosierra y en la barra guía deben corresponder a la forma y dirección de la cadena. Si hay una marca visible de la dirección en los eslabones de la cadena, ésta debe tener la misma dirección que la marca en la carcasa y la barra.

No tense la cadena todavía, pero asegúrese de que la cadena haya coincidido con la ranura de la barra y los dientes de la rueda motriz. Instale el panel lateral y apriete el botón de bloqueo. Sin embargo, de modo que no se bloquee la posibilidad del movimiento de la barra. Ajuste la tensión de la cadena girando el botón de tensión. Apriete el botón de bloqueo. Compruebe la tensión de la cadena. Para ello, coloque la motosierra en el suelo y levántela sujetando la parte central de la cadena (III). Durante esta prueba, la cadena en la posición de sujeción debe elevarse por encima de la barra de 3 a 4 mm. Si la cadena está demasiado o insuficientemente apretada, afloje un poco el botón de bloqueo y vuelva a ajustar la tensión de la cadena. La tensión de la cadena también debe revisarse cada 10 minutos de funcionamiento.

Compruebe el estado de su motosierra antes de conectarla a la fuente de alimentación. Si se detecta algún daño, está prohibido conectarla a la fuente de alimentación antes de eliminar el daño.

Quando la motosierra se alimenta de una fuente de alimentación monofásica de 230 V a 50 Hz, la toma de alimentación de la motosierra debe estar protegida por un fusible de fuga a tierra con una corriente de disparo de 30 mA o menor.

### *Llenado de aceite (IV)*

¡Atención! Desconecte la motosierra de la fuente de alimentación antes de realizar todo trabajo de instalación y ajuste. Desenchufe las motosierras de la red eléctrica de la toma, desconecte la batería en caso de motosierras a batería.

Use solo aceite para lubricar la cadena y los mecanismos de su motosierra. El aceite de motor usado no puede utilizarse para la lubricación. No cumple su función, lo que puede provocar daños en el mecanismo de la motosierra.

Asegúrese de que haya aceite lubricante en el contenedor. Coloque la motosierra en una superficie horizontal, compruebe el

## E

indicador de aceite. El nivel de aceite no debe ser inferior a la cantidad mínima indicada. Si no existe tal indicador, se tomará como nivel de referencia el borde inferior del indicador de cantidad de aceite.

Está prohibido usar la motosierra sin un tanque de aceite lleno. Esto puede dañar la cadena, la barra guía y los mecanismos de la motosierra. Se recomienda poner en marcha y operar la motosierra al menos a 3 metros del punto de llenado. El llenado de aceite debe llevarse a cabo lejos de las fuentes de fuego y calor.

Para rellenar el aceite, desatornille el tapón del tanque de aceite, vierta el aceite en el tanque de manera que el nivel de aceite sea igual al indicador de nivel máximo de aceite o al borde superior del indicador de nivel de aceite, y luego apriete el tapón del tanque con firmeza y seguridad. Si hay un derrame, limpie cualquier resto de aceite antes de conectar la motosierra a la fuente de alimentación.

### *Preparación del lugar de trabajo*

Antes de comenzar a cortar con la motosierra, el lugar de trabajo debe estar debidamente preparado para reducir al mínimo el riesgo de los peligros asociados con la operación de la motosierra. Asegúrese de que solo las personas autorizadas estén presentes en el lugar de trabajo.

En caso de tala, deben designarse zonas de peligro y rutas de escape. Una zona con un radio de 180° alrededor del plano de caída previsto del árbol y una zona con un radio de 90° en dirección opuesta al plano de caída previsto del árbol se tratan como zonas peligrosas. Las zonas restantes forman rutas de escape (V). Asimismo hay que tener presente que un árbol caído también puede derribar otros árboles. Por lo tanto, el siguiente puesto de trabajo no debe estar más cerca que un 2,5 de altura del árbol talado (VI).

Debe tener una buena vista desde el lugar de trabajo, así que tenga especial cuidado al talar árboles en terrenos difíciles como las montañas.

No empiece a trabajar durante las precipitaciones o en caso de alta humedad, por ejemplo, niebla.

Use ropa de protección y equipo de protección individual.

Antes de comenzar la tala, se debe realizar una prueba para cortar la madera en condiciones seguras, por ejemplo, en una cabra.

Evite cortar alambres, árboles jóvenes y vigas de madera.

No debe pararse sobre la madera cortada.

### *Conexión de la motosierra a la fuente de alimentación*

Conecte el enchufe del cable de alimentación a la extensión y la misma a la toma de corriente.

### *Puesta en marcha de la motosierra*

Asegúrate de que el freno de rebote esté en la posición trasera.

Retire la cubierta de la barra y la cadena.

Agarre el mango delantero con la mano izquierda y el trasero con la derecha.

Asegúrese de que la barra y la cadena no entren en contacto con ningún objeto o superficie.

Presione el botón de bloqueo del interruptor en el mango con el pulgar.

Presione y mantenga el interruptor en esta posición. El botón de bloqueo puede soltarse.

Antes de empezar a cortar, espere a que el motor esté a toda velocidad y asegúrese de que la cadena se mueva suavemente a lo largo de la barra guía. Si oye algún sonido o vibración sospechosos, apague la motosierra inmediatamente soltando el interruptor.

Desconecte la motosierra liberando la presión del interruptor.

Está prohibido apagar la motosierra accionando el freno de rebote.

Desenchufe y realice el mantenimiento de la motosierra cuando la cadena se detenga.

### *Trabajo con la motosierra*

Si piensa trabajar con la motosierra por primera vez, debe pedir consejo sobre el trabajo y la seguridad a un operador de motosierra cualificado antes de empezar a trabajar. Y los primeros trabajos con la motosierra deben consistir en cortar los troncos preparados que se colocan en la cabra.

Durante los trabajos deben observarse las normas básicas de seguridad. También debe considerarse la posibilidad de un rebote hacia el operador. La motosierra puede rebotar hacia el operador si la cadena de corte encuentra resistencia.

Para minimizar este riesgo, es necesario:

Prestar atención a la posición de la parte superior de la barra guía al cortar. No cortar con el cuarto superior de la barra guía (VII).

Solo cortar con una cadena que se deslice en la parte inferior de la barra guía. Al cortar la madera, el diente inferior del tope puede usarse como gancho para el eje de rotación de la motosierra (VIII).

Solo usar la motosierra que ya esté funcionando. No encender la motosierra después de aplicarla a la madera a procesar.

No levantar la motosierra hasta la altura del hombro o más (IX) durante el trabajo.

No quedarse parado en el plano de corte. Esto reducirá el riesgo de lesiones en caso de rebote (X).

Siempre sostener la motosierra con ambas manos durante el trabajo.

Asegurarse de que la cadena esté siempre afilada y correctamente tensada.

### **CONSEJOS PARA TRABAJAR CON LA MOTOSIERRA**

Cuando se corta, hay que tomar una postura cómoda y asegurar una completa libertad de movimiento.

## E

Al cortar las ramas grandes y pequeñas, no las corte junto al tronco mismo, sino a unos 15 cm del tronco. Haga dos muescas a una profundidad igual a 1/3 del diámetro de la rama a una distancia de unos 8 cm una de la otra. Una muesca desde abajo, una desde arriba. Luego corte la rama junto al tronco a una profundidad de 1/3 del diámetro de la rama. Termine el corte cortando la rama del tronco desde arriba. No corte la rama desde abajo (XI).

Al talar un árbol, el lugar de la tala debe prepararse antes como se ha descrito anteriormente. Además, debe prepararse un suelo seguro al cortar el árbol. Cuando el árbol se cae, párese a una distancia segura del lado del plano de caída del árbol. Al elegir la trayectoria de caída de la madera, hay que tener en cuenta factores como el terreno, el centro de gravedad del árbol, la distribución de la copa del árbol y la dirección del viento. Para preparar adecuadamente el árbol para la tala, haga una muesca en el tronco a una profundidad de 1/3 del diámetro del tronco en el lado donde el árbol va a caer, y luego haga otra muesca a un ángulo de 45 grados con respecto a la primera para cortar una «cuña» del tronco. Desde el otro lado del tronco empiece a cortar perpendicularmente al eje del tronco, ligeramente por encima (unos 4 cm) de la base de la «cuña» cortada. No corte el tronco. Deje una sección de aproximadamente 1/10 del diámetro del tronco. Luego inserte la cuña en el árbol partido en el corte opuesto a la caída prevista del árbol (XII).

Si el árbol ya se cae durante el proceso de corte, saque la sierra del tronco y tome la ruta de escape preparada a una distancia segura.

Si la motosierra se atasca al cortar el tronco, nunca debe dejarse en esta posición con el motor en marcha. Apague el motor de la sierra, desconecte la motosierra de la fuente de alimentación y use cuñas para sacar la motosierra del tronco.

Cuando se divide un árbol que ya ha sido cortado en pedazos, se deben observar las siguientes reglas. Colocar la madera en una cabra o en un soporte para que el trozo cortado caiga libremente al suelo sin que la motosierra se atasque. Si la sierra se atasca, proceda como se describe arriba. No tocar el suelo con la motosierra ni permitir que se ensucie.

Se prohíbe el uso de sierras para formar setos o cortar arbustos.

Cuando trabaje en una pendiente, manténgase por encima de la madera que se está cortando.

Hay que tener especial cuidado al cortar un árbol apretado y, si es posible, confiar esta actividad a un leñador cualificado. Al cortar la madera que está apretada y apoyada en ambos extremos, córtela desde la parte superior hasta una profundidad de 1/3 de su diámetro, y luego termine el corte desde la parte inferior.

Si la madera se apoya en un solo extremo, corte la madera desde abajo a una profundidad de 1/3 del diámetro y luego termine cortando desde arriba (XIII).

Esto reducirá el riesgo de atascar la motosierra durante el corte.

### *Extensiones (alargadores)*

Las extensiones (alargadores) deben ser adecuadas para su uso en el exterior.

Las extensiones deben tener una sección transversal al menos igual a la sección transversal de los conductores del cable de alimentación. La potencia nominal que puede soportar la extensión debe ser al menos igual a la potencia consumida por el equipo.

## MANTENIMIENTO Y ALMACENAMIENTO DEL PRODUCTO

¡Atención! Desconecte la motosierra antes de iniciar cualquiera de las actividades que se describen a continuación. Desenchufe las motosierras de la red eléctrica de la toma, desconecte la batería en caso de motosierras a batería.

Después de cada uso, debe comprobarse el estado de la motosierra prestando especial atención a las rejillas de ventilación.

Compruebe la disposición de todos los elementos de la motosierra. Apriete cualquier conexión atornillada suelta. Revise la tensión y el estado de la cadena. Si nota algún daño o desgaste en la cadena, reemplácela por una nueva. ¡Está prohibido usar la motosierra con la cadena dañada!

Una cadena demasiado floja puede caerse de la barra guía, lo que puede causar lesiones al operador. También es necesario afilar adecuadamente la cadena; ya que para ello se requiere experiencia y herramientas adecuadas, se recomienda que el afilado sea realizado por un centro de servicio especializado. El aceite del tanque debe ser llenado. Limpie la carcasa de la sierra con un paño suave y seco. La carcasa debe ser limpiada de cualquier residuo de madera, aceite, grasa u otra contaminación. Guarde la sierra en un local seco y cerrado, desconectada de la fuente de alimentación.

¡Atención! Durante el almacenamiento, una pequeña cantidad de aceite puede escapar del sistema de lubricación de la cadena, esto es normal y no afecta al nivel de aceite en el tanque ni es un signo de daño.

Guarde la motosierra en un lugar seco y sombreado con una ventilación adecuada para evitar la condensación. Mantenga fuera del alcance de personas ajenas, especialmente niños. Durante el almacenamiento, la barra guía y la cadena deben estar siempre protegidas por una cubierta.



## CARACTÉRISTIQUES DU PRODUIT

La tronçonneuse à chaîne ne sert qu'à couper du bois. Grâce à l'entraînement électrique de la tronçonneuse, il est possible de couper sous le toit ou à proximité des bâtiments. La tronçonneuse peut également être utilisée pour abattre des arbres, mais en raison du danger, il est nécessaire que l'abattage soit effectué par un utilisateur expérimenté. Pour que l'appareil fonctionne correctement, de manière fiable et sûre, il convient de l'utiliser de manière appropriée, c'est pourquoi il faut :

### Lire ce manuel avant l'utilisation du produit et le conserver.

Le fournisseur ne peut être tenu responsable de tout dommage ou blessure résultant de l'utilisation de l'outil contraire à son usage prévu, du non-respect des consignes de sécurité et des recommandations de ce manuel. L'utilisation de l'appareil à des fins autres que celles auxquelles il était destiné annulera également la garantie de l'utilisateur et les droits de l'utilisateur en vertu du contrat.

## ÉQUIPEMENTS DU PRODUIT

La tronçonneuse est livrée complète, mais doit être assemblée avant la première utilisation.

La tronçonneuse est livrée avec :

- un guide-chaîne
- une chaîne de coupe
- un étui du guide-chaîne

## CARACTÉRISTIQUES TECHNIQUES

Paramètre	Unité de mesure	Valeur
Référence catalogue		YT-84870
Tension nominale	[V~]	230-240
Fréquence nominale	[Hz]	50
Puissance nominale	[W]	2000
Vitesse de déplacement de la chaîne	[m / s]	13
Longueur du guide-chaîne	[mm / °]	400 / 16
Pas de chaîne	[mm]	8,255
Espacement de la chaîne	[mm]	19
Type de chaîne		91PJ056X Oregon
Type de guide-chaîne		516480, Oregon
Largeur du lien de guidage	[mm / °]	1,47 / 0,058
Classe de protection électrique		II
Capacité du réservoir d'huile	[ml]	110
Poids (sans guide et chaîne)	[kg]	4,14
Niveau sonore		
- L <sub>PA</sub> (pression)	[dB] (A)	90,2 ± 3,0
- L <sub>WA</sub> (puissance)	[dB] (A)	103,2 ± 3,0
Vibration : poignée principale / poignée supplémentaire)	[m/s <sup>2</sup> ]	8,393 ± 1,5 / 6,002 ± 1,5
Degré de protection		IPX0

## MISES EN GARDE GÉNÉRALES DE SÉCURITÉ PUISSANCE

**Attention! Assurez-vous de lire toutes les consignes de sécurité, illustrations et spécifications fournies avec cet outil de puissance / machine.** Le non-respect pourrait donc conduire à un choc électrique, un incendie ou des blessures graves.

**Conservez tous les avertissements et les instructions pour référence ultérieure.**

Le terme « Pouvoir / Machine » Utilisé dans les avertissements se rapporte à tous les outils / machines mues par la force et sans fil.

### La sécurité au travail

**La zone de travail bien éclairé et propre.** Le désordre et un mauvais éclairage peuvent être des causes d'accidents.

**Ne pas utiliser des outils électriques / machines dans un environnement à un risque accru d'explosion, contenant des liquides inflammables, de gaz ou de vapeurs.** Puissance / Machine Ils génèrent des étincelles qui peuvent enflammer les poussières ou fumées.

**Ne laissez pas les enfants ou d'autres personnes au lieu de travail.** La perte de concentration peut entraîner une perte de contrôle.

### Sécurité électrique

**Brancher le cordon électrique doit correspondre à la prise de courant. Ne pas modifier la fiche de quelque façon. Ne pas utiliser de fiches d'adaptateur avec des outils électriques mis à la terre /machines.** bouchon non modifié qui correspond à la prise réduit le risque de choc électrique.

**Éviter tout contact avec des surfaces mises à la terre telles que les tuyaux, les radiateurs et les refroidisseurs.** Mise à la terre du corps augmente le risque de choc électrique.

**Ne pas exposer les outils électriques /machines au contact de l'humidité ou la pluie.** L'eau et l'humidité qui pénètre à l'intérieur puissance /Machine augmente le risque de choc électrique.

**Ne surchargez pas le cordon d'alimentation. Ne pas utiliser le câble d'alimentation pour porter, tirer ou de débrancher la prise de courant de la prise murale. Évitez que le cordon à la chaleur, l'huile, des arêtes vives et des pièces mobiles.** Confusion ou endommager le cordon d'alimentation augmente le risque de choc électrique.

**Si vous travaillez à l'extérieur, utilisez une rallonge destinée à une utilisation en extérieur.** L'utilisation d'un cordon adapté à une utilisation en extérieur réduit le risque de choc électrique.

**Dans le cas où l'utilisation d'outils électriques /machines dans un environnement humide est inévitable en tant que protection contre la tension d'alimentation doit être utilisée dispositif de courant résiduel (RCD).** L'utilisation réduit le risque de RCD manilles électrocutions.

### Sécurité personnelle

**Restez vigilant, regardez ce que vous faites preuve de bon sens lors de l'utilisation d'un outil électrique /machine. Ne pas utiliser les outils électriques /machine alors que vous êtes fatigué ou sous l'influence de l'alcool, de drogues ou de médicaments.** Un moment d'inattention pendant l'utilisation peut entraîner des blessures graves.

**Utiliser un équipement de protection individuelle. Toujours porter des lunettes de protection.** L'utilisation d'équipements de protection individuelle, comme un masque anti-poussière, chaussures de sécurité antidérapantes, casques et protections auditives réduire le risque de blessures graves.

**Éviter toute manipulation accidentelle. Assurez-vous que l'interrupteur électrique est en position « off » avant de se connecter au pouvoir et /machine ou de la batterie, ramasser ou transporter l'outil.** Passage de pouvoir /Machine avec un doigt sur l'interrupteur ou de la puissance d'excitation /machine Lorsque l'interrupteur est en position « marche » peut entraîner des blessures graves.

**Avant de mettre le pouvoir /machine Retirez toutes les clés et autres outils qui ont été utilisés pour son réglage.** Touche gauche sur les éléments rotatifs des outils /machine peut entraîner des blessures graves.

**Ne pas atteindre et penchez trop loin. Maintenir une bonne posture et de l'équilibre en tout temps.** Cela permettra de faciliter le contrôle de prise de l'outil de puissance /machine en cas de situations imprévues pendant le fonctionnement.

**Habiller en conséquence. Ne portez pas de vêtements plus souples ou des bijoux. Gardez vos cheveux et vêtements loin des pièces mobiles de l'outil /machine.** Des vêtements amples, des bijoux ou des cheveux longs peuvent être pris dans les pièces mobiles.

**Si les dispositifs sont conçus pour connecter l'extraction de la poussière ou l'accumulation de poussière, assurez-vous qu'ils sont connectés et correctement utilisés.** L'utilisation de l'extraction de poussière réduit les risques de dangers dus aux poussières.

**Ne laissez pas l'expérience acquise lors de l'utilisation fréquente d'un outil /machine conduit à la négligence et en ignorant les règles de sécurité.** Opération négligente peut causer des blessures graves dans une fraction de seconde.

### Utilisation et entretien de l'outil de puissance /machine

**Ne surchargez pas le pouvoir /machine. Utilisez des outils électriques /machine pertinentes pour l'application sélectionnée.** Outil électrique approprié /machine fournir un meilleur et plus sûr le travail si elle est utilisée pour la charge prévue.

**Ne pas utiliser les outils électriques /machine Si un interrupteur électrique ne permet pas l'inclusion et l'exclusion.** Outil /Machine ce qui ne peut être contrôlé à l'aide du bouton d'alimentation est dangereux et doit être réparé.

**Déconnecter la fiche de la prise murale et /ou retirer la batterie, si elle est détachable de l'outil motorisé /machine avant d'ajuster, de changer les accessoires ou de ranger l'outil /machine.** De telles mesures préventives permettront d'éviter une puissance de démarrage accidentelle /machine.

**Outil de magasin hors de portée des enfants, ne laissez pas les gens qui ne connaissent pas le pouvoir d'exploitation / machine ou ces instructions pour utiliser l'outil de puissance /machine.** Puissance /Machine Ils sont dangereux entre les mains des utilisateurs non formés.

**Maintenir les outils électriques /machine et accessoires. outil de vérification /machine pour les confitures mésappareiements ou des pièces mobiles, les pièces endommagées et d'autres conditions qui peuvent affecter le fonctionnement de puissance /machine. Les dommages doivent être réparés avant d'utiliser les outils électriques /machine.** De nombreux accidents sont causés par des outils maintenus inappropriés /machine.

**Maintenez vos outils affûtés et propres.** Des outils correctement entretenus avec des arêtes vives est moins sujette au brouillage et il est plus facile à contrôler pendant le fonctionnement.

**Utiliser des outils électriques /machine, Accessoires et outils insérés, etc. conformément à ces instructions, en tenant compte du type et des conditions de travail.** L'utilisation d'outils pour le travail différent de celui qui a été conçu, peut entraîner une situation dangereuse.

**La poignée et les surfaces de préhension, maintenir propre, sec et exempt d'huile et de graisse.** Poignées glissantes et surfaces de préhension ne permettent pas les outils commande et de contrôle en toute sécurité /machine dans des situations dangereuses.

## Réparation

Réparation d'outils électriques /machine ne bénéficient des facilités, en utilisant uniquement des pièces de rechange d'origine. Cela permettra d'assurer la sécurité de l'outil approprié.

## CONSIGNES DE SÉCURITÉ

Tenir toutes les parties du corps éloignées de la chaîne lors de l'utilisation de la tronçonneuse. S'assurer que la chaîne n'entre pas en contact avec quoi que ce soit avant de démarrer la tronçonneuse. Les moments d'inattention lors de l'utilisation d'une tronçonneuse peuvent entraîner l'enchevêtrement de vêtements ou de parties du corps dans la chaîne de la tronçonneuse.

**Toujours tenir la tronçonneuse de manière suivante : la main droite sur la poignée arrière et la main gauche sur la poignée avant.** Ne jamais tenir la tronçonneuse en marche arrière, car cela augmenterait le risque de blessure.

**Porter des lunettes de sécurité et des protecteurs auditifs. Il est également recommandé de protéger la tête, les bras, les jambes et les pieds.** Des vêtements de protection appropriés réduisent le risque de blessure par contact avec les déchets ou par contact accidentel avec la chaîne.

**Ne pas utiliser la tronçonneuse en se trouvant sur un arbre.** L'utilisation de la tronçonneuse en se trouvant sur un arbre peut entraîner des blessures.

**Maintenir toujours la bonne posture et travailler avec la tronçonneuse en se tenant debout sur une surface fixe, sûre et plane.** Une surface glissante ou instable, telle qu'une échelle, peut entraîner une perte d'équilibre ou de contrôle de la tronçonneuse.

**En coupant une branche tendue, faire attention au rebond.** Si la tension accumulée dans les fibres du bois est libérée, la branche peut heurter l'opérateur et/ou causer la perte de contrôle de la tronçonneuse.

**Une attention particulière doit être apportée à la coupe des arbustes et des jeunes arbres.** Un matériau mince peut saisir la chaîne et pousser la tronçonneuse vers l'opérateur ou le faire perdre l'équilibre.

**Déplacer la tronçonneuse par la poignée avant, éteinte, et en l'éloignant du corps. Utiliser toujours un étui du guide chaîne lors en transportant ou rangeant la tronçonneuse.** Une bonne prise de la tronçonneuse réduit le risque de contact accidentel avec les pièces mobiles de la tronçonneuse.

**Suivre les instructions pour la lubrification, la tension de la chaîne et le remplacement des accessoires.** Une chaîne mal tendue ou mal lubrifiée peut à la fois se fissurer et augmenter le risque de rebond vers l'opérateur.

**Garder les poignées sèches, propres et exemptes de graisse et d'huile.** Les poignées graisseuses ou grassées sont glissantes et font perdre le contrôle de la tronçonneuse.

**Couper uniquement le bois. Ne pas utiliser la tronçonneuse pour des travaux auxquels elle n'est pas destinée. Par exemple : ne pas couper le plastique, le béton ou les matériaux de construction non ligneux.** L'utilisation d'une tronçonneuse pour un travail autre que celui auquel elle est destinée peut entraîner des situations dangereuses.

**Lors du travail, tenir la tronçonneuse par ses poignées isolées, car la chaîne peut entrer en contact avec des fils sous tension, y compris son propre câble d'alimentation pour les tronçonneuses fonctionnant sur secteur.** Une chaîne qui entre en contact avec un fil sous tension peut également mettre sous tension des parties métalliques de la tronçonneuse, ce qui peut provoquer un choc électrique pour l'opérateur.

### Les causes et la prévention du rebond vers l'opérateur.

Le rebond vers l'opérateur peut se produire lorsque l'extrémité du guide-chaîne entre en contact avec un objet ou lorsque le bois coupé pince la tronçonneuse dans le trait. Dans certains cas, le contact entre l'extrémité du guide-chaîne et un objet peut provoquer une réaction violente qui pousse le guide-chaîne vers le haut et vers l'opérateur. Un coinçage du bord supérieur du guide-chaîne dans le trait peut soudainement pointer le guide-chaîne vers l'opérateur.

L'une ou l'autre de ces réactions peut faire l'utilisateur perdre le contrôle de la tronçonneuse et causer des blessures graves. Ne pas compter uniquement sur les composants de sécurité intégrés à la tronçonneuse. L'opérateur de la tronçonneuse doit prendre plusieurs mesures pour prévenir les accidents et les blessures au travail.

Le rebond vers l'opérateur est le résultat d'une utilisation incorrecte et/ou de procédures ou de conditions d'exploitation incorrectes et peut être évité en prenant les précautions appropriées énumérées ci-dessous :

**Garder une prise ferme sur les deux mains avec les pouces et les doigts qui se ferment autour des poignées de la tronçonneuse à chaîne, la position du corps et des épaules doit pouvoir résister aux forces générées lors du rebond.** Si des précautions appropriées sont prises, les forces de rebond peuvent être contrôlées par l'opérateur. Ne pas laisser la tronçonneuse se déplacer librement.

**Ne pas aller trop loin ni couper au-dessus de la hauteur des épaules.** Cela permettra d'éviter tout contact involontaire entre l'extrémité du guide-chaîne et de mieux contrôler la tronçonneuse dans les situations imprévues.

**N'utiliser que des remplacements du guide-chaîne et de la chaîne comme indiqués par le fabricant.** Un remplacement incorrect du guide-chaîne et de la chaîne peut entraîner la rupture de la chaîne et/ou un rebond.

**Respecter les instructions du fabricant pour l'affûtage et l'entretien de la chaîne.** La réduction de la profondeur de la rainure du guide-chaîne peut augmenter la probabilité d'un rebond.

Il est interdit d'exposer la tronçonneuse à des précipitations et de l'utiliser dans une atmosphère d'une humidité élevée. Il est

également interdit d'utiliser la tronçonneuse dans une atmosphère présentant un risque accru d'incendie ou d'explosion. Éviter tout contact avec des objets mis à la terre, conducteurs et non isolés, tels que les tuyaux les radiateurs ou les réfrigérateurs, pendant le fonctionnement. Lorsque la tronçonneuse n'est pas utilisée, l'entreposer dans un endroit sec et fermé, non accessibles aux étrangers.

Utiliser une chaîne de coupe adaptée à la charge. Ne pas utiliser de chaînes de coupe conçues pour les opérations légères pour les opérations lourdes.

Porter toujours des gants de protection en remplaçant, réparant ou ajustant la chaîne de coupe.

Lors du transport de la tronçonneuse, s'assurer qu'elle est débranchée de l'alimentation électrique. Débrancher les tronçonneuses fonctionnant sur secteur de la prise de courant, déconnecter la batterie de la tronçonneuse sans fil. Une protection doit être montée sur le guide avec la chaîne de coupe. Déplacer la tronçonneuse avec le guide-chaîne dirigé vers l'arrière.

Ne pas porter la tronçonneuse en la tenant par le cordon d'alimentation. Ne pas retirer la fiche de la prise en tirant sur le cordon d'alimentation.

Éviter d'allumer la tronçonneuse accidentellement. Garder vos doigts éloignés de la gâchette de l'interrupteur en déplaçant la tronçonneuse connectée au secteur ou avec la batterie mise.

Porter toujours des vêtements de protection appropriés, bien attachés au corps.

Travailler toujours avec la tronçonneuse en la tenant avec deux mains. Pour les empêcher de bouger, par exemple en les plaçant sur chevalet de sciage. Éviter de couper du bois sur le sol. Éviter de traiter du bois qui n'est pas protégé contre les déplacements lors de la coupe.

Ne pas tenir la tronçonneuse au-dessus des épaules pendant le travail. Ne pas travailler à la tronçonneuse en étant debout sur une échelle. Adopter une telle posture pendant le travail qu'il n'est pas nécessaire d'étirer les mains sur toute leur longueur. Garder la chaîne propre. La chaîne doit être affûtée et lubrifiée. Cela permettra de garantir une plus grande efficacité et une plus grande sécurité de travail. La chaîne peut être affûtée dans un centre spécialisé. Vérifier l'état de la chaîne avant chaque utilisation. En cas de fissures, de dents cassées ou de tout autre dommage, remplacer la chaîne par une nouvelle avant de commencer le travail.

Si des parties endommagées ou cassées de la tronçonneuse sont trouvées, arrêter ou ne pas commencer à travailler. Les composants endommagés doivent être remplacés avant de commencer les travaux.

Utiliser la tronçonneuse comme prévu, la tronçonneuse sert uniquement à couper du bois. En travaillant, il faut faire attention aux pièces métalliques ou aux pierres qui peuvent se trouver dans la zone de travail du bois.

N'utiliser que des pièces de rechange d'origine. La non-utilisation de pièces de rechange d'origine peut augmenter le risque de panne et entraîner des blessures.

La tronçonneuse à chaîne ne doit être réparée que par un centre de service autorisé par le fabricant. Utiliser des pièces de rechange d'origine. Cela permettra de minimiser les risques d'accidents et de dommages aux équipements.

## UTILISATION DU PRODUIT

### *Préparation de la tronçonneuse pour l'utilisation*

Attention ! Débrancher la tronçonneuse avant tous les travaux de montage et d'ajustement. Débrancher les tronçonneuses fonctionnant sur secteur de la prise de courant, déconnecter la batterie de la tronçonneuse sans fil.

Monter le guide-chaîne et la chaîne de coupe avant la première utilisation.

En raison des arêtes vives de la chaîne, l'assemblage doit être effectué avec des gants de protection.

Dévisser le bouton de verrouillage ou l'écrou de sorte que l'ensemble du panneau latéral puisse être retiré.

Tourner le bouton de tension de la chaîne de sorte que le guide se trouve dans la position arrière maximale, ce qui facilitera le montage de la chaîne.

Monter le guide-chaîne et la chaîne comme indiqué sur la photo (II).

Veiller à ce que la chaîne et le guide-chaîne soient montés dans le bon sens. La forme et la direction des maillons visibles sur le corps de la tronçonneuse et sur le guide-chaîne doivent correspondre à la forme et à la direction de la chaîne. Si l'indication de sens de mouvement de la chaîne est visible sur les maillons de la chaîne, elle doit avoir la même sens que l'indication sur le boîtier et le guide-chaîne.

Ne pas tendre encore la chaîne, mais s'assurer que la chaîne a bien touché la fente du guide-chaîne et les dents du pignon d'entraînement. Monter le panneau latéral et serrer le bouton de verrouillage. Cependant, pour ne pas bloquer la possibilité du mouvement du guide-chaîne. Ajuster la tension de la chaîne en tournant le bouton de tension de la chaîne. Serrer le bouton de verrouillage. Vérifier la tension de la chaîne. Pour ce faire, poser la tronçonneuse et la soulever en tenant la partie centrale de la chaîne (III). Pendant cet essai, la chaîne en position de maintien doit se soulever au-dessus du guide-chaîne de 3 à 4 mm. Si la chaîne est trop tendue ou trop faiblement tendue, desserrer un peu le bouton de verrouillage et ajuster à nouveau la tension de la chaîne. La tension de la chaîne doit également être vérifiée toutes les 10 minutes de fonctionnement.

Vérifier l'état de la tronçonneuse avant de la brancher à l'alimentation électrique. Si un dommage est détecté, il est interdit de le connecter à l'alimentation électrique avant d'avoir enlevé le dommage.

Lorsque la scie est alimentée par un courant alternatif monophasé de 230 V à 50 Hz. La prise électrique de la scie doit être protégée par un fusible de courant résiduel dont le courant de déclenchement ne doit pas dépasser 30 mA.

*Remplissage d'huile (IV)*

Attention ! Débrancher la tronçonneuse avant tous les travaux de montage et d'ajustement. Débrancher les tronçonneuses fonctionnant sur secteur de la prise de courant, déconnecter la batterie de la tronçonneuse sans fil.

N'utiliser que de l'huile pour la lubrification de la chaîne et des mécanismes de la tronçonneuse. L'huile moteur usagée ne peut pas être utilisée pour la lubrification. Il ne remplit pas sa fonction, ce qui peut entraîner des dommages au mécanisme de la tronçonneuse.

S'assurer qu'il y a de l'huile de lubrification dans le récipient. Placer la tronçonneuse sur une surface horizontale, vérifier l'indicateur d'huile. Le niveau d'huile ne doit pas être inférieur à la quantité minimale indiquée. En l'absence d'un tel indicateur, le bord inférieur de l'indicateur de quantité d'huile est pris comme niveau de référence.

Il est interdit d'utiliser la tronçonneuse sans un réservoir d'huile rempli. Cela peut endommager la chaîne, le guide-chaîne et les mécanismes de la tronçonneuse. Il est recommandé de démarrer et d'utiliser la tronçonneuse à au moins 3 mètres du point de remplissage d'huile. Le remplissage d'huile doit être effectué loin des sources de feu et de chaleur.

Pour effectuer le remplissage, dévisser le bouchon du réservoir, verser de l'huile dans le réservoir de manière à ce que le niveau d'huile soit égal à l'indicateur de niveau d'huile maximum ou au bord supérieur de l'indicateur de niveau d'huile, puis serrer le bouchon du réservoir fermement et solidement. En cas de déversement d'huile, essuyer toute trace d'huile restante avant de brancher la tronçonneuse à l'alimentation électrique.

*Préparation du lieu de travail*

Avant de commencer à couper avec une tronçonneuse à chaîne, la zone de travail doit être correctement préparée pour minimiser le risque de dangers liés à l'utilisation de la tronçonneuse à chaîne. Veiller à ce que seules les personnes autorisées soient présentes sur le lieu de travail.

En cas d'abattage, des zones de danger et des parcours d'évacuation doivent être désignés. Une zone ayant un rayon de 180° autour du plan de chute prévu de l'arbre et une zone ayant un rayon de 90° dans la direction opposée au plan de chute prévu de l'arbre sont traitées comme des zones dangereuses. Les zones restantes constituent des voies d'évacuation (V). Il faut aussi se rappeler qu'un arbre qui tombe peut aussi basculer sur d'autres arbres. Par conséquent, le poste de travail suivant ne doit pas se trouver plus proche de 2,5 fois la hauteur de l'arbre abattu (VI).

Il faut avoir une bonne vue depuis le lieu de travail, il faut donc être particulièrement prudent en abattant des arbres dans un terrain difficile, par exemple en montagne.

Ne pas commencer à travailler pendant les précipitations ou en cas de forte humidité, par exemple en cas de brouillard.

Porter des vêtements de protection et des équipements de protection individuelle.

Avant de commencer l'abattage, un test doit être effectué pour couper le bois dans des conditions sûres, par exemple sur un chevalet de sciage.

Éviter de couper les fils, les jeunes arbres et les poutres en bois.

Il est interdit de se tenir debout sur le bois coupé.

*Connexion de la tronçonneuse à l'alimentation électrique*

Brancher la fiche du cordon d'alimentation dans la rallonge et le câble de rallonge dans une prise de courant.

*Démarrage de la tronçonneuse*

S'assurer que le dispositif anti-rebond est en position arrière.

Retirer l'étui du guide-chaîne et de la chaîne.

Saisir la poignée avant avec la main gauche, saisir la poignée arrière avec la main droite.

Veiller à ce que le guide-chaîne et la chaîne n'entrent pas en contact avec un objet ou une surface quelconque.

Appuyer avec le pouce sur le bouton de verrouillage de la gâchette l'interrupteur sur la poignée.

Appuyer et maintenir la gâchette de l'interrupteur dans cette position. Le bouton de verrouillage peut être libéré.

Avant de commencer à couper, attendre que le moteur tourne à plein régime et s'assurer que la chaîne tourne bien sur le guide-chaîne. En cas de bruits ou de vibrations suspects, éteindre immédiatement la tronçonneuse en relâchant l'interrupteur.

La tronçonneuse est arrêtée en relâchant la pression sur la gâchette de l'interrupteur.

Il est interdit d'éteindre la tronçonneuse en actionnant le dispositif anti-rebond.

Débrancher du secteur et entretenir la tronçonneuse lorsque la chaîne s'arrête.

*Utilisation de la tronçonneuse*

Les personnes qui ont l'intention de travailler avec une tronçonneuse à chaîne pour la première fois doivent demander conseil à un opérateur de tronçonneuse qualifié sur le travail et la sécurité avant de commencer à travailler. Le premier travail de sciage consisterait à couper les bûches préparées placées sur un chevalet de sciage.

Les consignes de sécurité au travail de base doivent être respectées lors des travaux. Il faut aussi envisager la possibilité d'un rebond de la scie vers l'opérateur. La tronçonneuse peut rebondir vers l'opérateur si la chaîne de coupe rencontre une résistance.

Pour minimiser ce risque, il est nécessaire :

Faire attention à la position du haut du guide-chaîne lors de la coupe. Ne pas couper avec le quart supérieur du haut du guide-chaîne (VII).

Couper uniquement avec la chaîne qui glisse sur le bas du guide-chaîne. Lors de la coupe du bois, la dent inférieure du butoir peut servir de crochet pour l'axe de rotation de la scie (VIII).

Il ne faut appliquer qu'une tronçonneuse qui fonctionne déjà sur le bois à couper. Ne pas démarrer la tronçonneuse lorsqu'elle est appliquée sur le bois à traiter.

Ne pas soulever la tronçonneuse à hauteur d'épaule ou plus haut (IX) pendant le travail.

Ne pas rester debout dans le plan de coupe. Cela réduira le risque de blessure en cas de rebond (X).

Tenir toujours la tronçonneuse à deux mains pendant le travail.

Veiller à ce que la chaîne soit toujours affûtée et correctement tendue.

#### CONSEILS D'UTILISATION D'UNE TRONÇONNEUSE

En coupant, il faut adopter une position confortable et s'assurer une totale liberté de mouvement.

En coupant des branches et des rameaux, ne pas les couper au niveau du tronc lui-même, mais à environ 15 cm du tronc. Réaliser deux incisions à une profondeur égale à 1/3 du diamètre de la branche, à une distance d'environ 8 cm l'une de l'autre. Une incision par le dessous, une par le dessus. Ensuite, couper la branche juste à côté du tronc à une profondeur de 1/3 du diamètre de la branche. Terminer la coupe en coupant la branche directement du tronc par le dessus. Ne pas couper la branche par le dessous (XI).

Lors de l'abattage de l'arbre, le site d'abattage doit être préparé à l'avance comme décrit ci-dessus. En outre, il est nécessaire de préparer un terrain sûr pendant la coupe de l'arbre. Lorsqu'un arbre tombe, il faut se tenir à une distance sûre du côté du plan de chute de l'arbre. En choisissant la trajectoire de chute du bois, il faut tenir compte de facteurs tels que le terrain, le centre de gravité de l'arbre, la forme de la couronne de l'arbre et la direction du vent. Pour préparer correctement l'arbre à l'abattage, faire un trait d'abattage dans le tronc à une profondeur de 1/3 du diamètre du tronc du côté où l'arbre doit tomber, puis faites un autre trait d'abattage à un angle de 45 degrés par rapport à la première. De manière à couper une « entaille » du tronc. De l'autre côté du tronc, commencer à couper perpendiculairement à l'axe du tronc, légèrement plus haut (environ 4 cm) que la base de l'« entaille » coupée. Ne pas couper le tronc. Laisser une section d'environ 1/10 du diamètre du tronc. Ensuite, insérer le coin dans l'arbre fendu lors de l'abattage en face du côté de chute prévu de l'arbre (XII).

Si l'arbre tombe pendant le processus de coupe, sortir la tronçonneuse du tronc et s'éloigner sur la parcours d'évacuation préparée à une distance sûre.

Si la tronçonneuse reste bloquée lors de la coupe du tronc, il ne faut jamais laisser le moteur tourner dans cette position. Arrêter le moteur de la tronçonneuse, débrancher la tronçonneuse de l'alimentation électrique et utiliser des coins pour retirer la tronçonneuse du tronc.

Lors de la division d'un arbre déjà coupé en morceaux, les règles suivantes doivent être respectées. Placer le bois sur un chevalet de sciage ou un support de manière à ce que le morceau coupé puisse tomber librement sur le sol sans que la tronçonneuse ne se bloque. Si la tronçonneuse est bloquée, procéder comme décrit ci-dessus. Ne pas toucher le sol avec la tronçonneuse et ne pas la laisser se salir.

L'utilisation de tronçonneuses à tailler les haies ou à couper les buissons est interdite.

Pendant le travail sur une pente, rester au-dessus du bois à couper.

Une attention particulière doit être apportée à la coupe d'un arbre serré et, si possible, confier cette activité à un bûcheron qualifié.

En coupant du bois tendu et soutenu aux deux extrémités, le couper du haut à une profondeur de 1/3 du diamètre, puis terminer la coupe par le bas.

Si le bois n'est soutenu qu'à une seule extrémité, couper le bois par le dessous à une profondeur de 1/3,

puis terminer la coupe en coupant par le dessus (XIII).

Cela réduira le risque de coinçage de la tronçonneuse pendant la coupe.

#### *Câbles de rallonge (rallonges)*

Les câbles de rallonge (rallonges) doivent être adaptés à une utilisation en dehors des espaces confinés.

Les rallonges doivent avoir une section transversale au moins égale à celle du cordon d'alimentation de l'appareil. La puissance nominale que le cordon de rallonge est capable de transmettre doit être au moins égale à la puissance consommée par l'appareil.

#### MAINTENANCE ET STOCKAGE DU PRODUIT

Attention ! Débrancher la tronçonneuse avant de commencer l'une des activités décrites ci-dessus. Débrancher les tronçonneuses fonctionnant sur secteur de la prise de courant, déconnecter la batterie de la tronçonneuse sans fil.

Après chaque utilisation, l'état de la tronçonneuse doit être vérifié, en accordant une attention particulière à la perméabilité des trous de ventilation.

Vérifier la disposition de tous les éléments de la tronçonneuse. Resserrer tous les raccords vissés. Vérifier la tension et l'état de la chaîne. En cas de dommage à la chaîne, la remplacer par une nouvelle. Il est interdit d'utiliser la tronçonneuse avec une chaîne endommagée !

Une chaîne trop lâche peut tomber du guide-chaîne, ce qui peut causer des blessures à l'opérateur. La chaîne doit également être correctement affûtée, car cela nécessite une expérience et des outils appropriés, il est recommandé que l'affûtage soit effectué par un service spécialisé. Il faut remplir le réservoir avec de l'huile. Nettoyer le boîtier de la tronçonneuse avec un chiffon doux et sec. Le boîtier doit être nettoyé de tout résidu de bois, d'huile, de graisse ou de toute autre contamination. Entreposer la tronçonneuse

## F

neuse dans une pièce sèche et fermée, déconnectée de l'alimentation électrique.

Attention ! Pendant l'entreposage, une petite quantité d'huile peut s'échapper du système de lubrification de la chaîne, ce qui est normal et n'affecte pas le niveau d'huile dans le réservoir et n'est pas un signe de dommage.

Entreposer la tronçonneuse dans un endroit ombragé et sec, avec une ventilation adéquate pour éviter la condensation. Le lieu doit être inaccessible aux personnes extérieures, en particulier aux enfants. Lors de l'entreposage, le guide-chaîne et la chaîne doivent toujours être protégés par l'étui.



## CARATTERISTICHE DEL PRODOTTO

La motosega viene utilizzata solo per tagliare il legno. Grazie all'azionamento elettrico della sega, è possibile tagliare sotto il tetto o vicino agli edifici. La sega può essere utilizzata anche per l'abbattimento di alberi, ma, visto il pericolo, è necessario che l'abbattimento sia fatto da un utente esperto. Il funzionamento corretto, affidabile e sicuro di questo apparecchio dipende dal suo buon utilizzo e pertanto:

**Prima di iniziare i lavori con questo apparecchio leggere il presente manuale d'uso per intero e conservarlo.**

Il fornitore declina ogni responsabilità per tutti i danni e le lesioni derivanti dall'utilizzo improprio dell'apparecchio, dalla mancata osservanza delle norme di sicurezza e delle raccomandazioni contenute nel presente manuale. L'uso del prodotto per scopi diversi dall'uso previsto comporta inoltre l'annullamento dei diritti dell'utente a titolo della garanzia e della garanzia legale.

## DOTAZIONI

Il prodotto viene fornito completo, ma prima del primo utilizzo richiede l'assemblaggio.

Elementi forniti con la sega:

- guida della catena
- catena di taglio
- protezione della guida

## DATI TECNICI

Parametro	Unità di misura	Valore
Numero di catalogo		YT-84870
Tensione nominale	[V~]	230-240
Frequenza nominale	[Hz]	50
Potenza nominale	[W]	2000
Velocità di avanzamento della catena	[m/s]	13
Lunghezza della guida	[mm / °]	400 / 16
Scala della catena	[mm]	8,255
Distanza della catena	[mm]	19
Tipo di catena		91PJ056X Oregon
Tipo di guida della catena		516480, Oregon
Larghezza della maglia di guida	[mm / °]	1,47 / 0,058
Classe di protezione elettrica		II
Capacità del serbatoio olio	[ml]	110
Peso (senza guida e catena)	[kg]	4,14
Livello di rumore		
- L <sub>pa</sub> (pressione)	[dB] (A)	90,2 ± 3,0
- L <sub>wa</sub> (potenza)	[dB] (A)	103,2 ± 3,0
Impugnatura principale/impugnatura supplementare	[m/s <sup>2</sup> ]	8,393 ± 1,5 / 6,002 ± 1,5
Grado di protezione		IPX0

## AVVERTENZE GENERALI SULLA SICUREZZA DEGLI ELETTROUTENSILI

**Avvertenza! Leggere tutte le avvertenze di sicurezza, le illustrazioni e le specifiche fornite con l'elettro utensile / macchina.** La loro inosservanza può comportare scosse elettriche, incendio o lesioni gravi al corpo.

**Osservare tutte le avvertenze e le istruzioni per un lettura futura.**

Il termine „elettro utensile / macchina” utilizzato nelle avvertenze si riferisce a tutti gli utensili / macchine ad azionamento elettrico sia quelli cablati che senza filo.

### Sicurezza della postazione di lavoro

**Il posto di lavoro deve essere mantenuto pulito e ben illuminato.** Il disordine e la scarsa illuminazione possono essere cause di incidenti.

**Non utilizzare gli elettro utensili / macchine in un ambiente a rischio di esplosione, contenente liquidi infiammabili, gas o vapori.** Gli elettro utensili / macchina generano scintille che possono infiammare polvere o vapori.

**Non permettere l'accesso ai bambini ed i terzi alla postazione di lavoro.** La perdita di concentrazione può provocare la perdita di controllo.

### Sicurezza elettrica

**La spina del cavo elettrico deve essere adatta alla presa di rete. Non modificare la spina in qualsiasi modo. Non utilizzare nessun tipo di adattatori con elettrotensili messe / macchine a terra.** Una spina non sottoposta alle modifiche riduce il rischio di scosse elettriche.

**Evitare il contatto con superfici messe a terra tipo tubi, termosifoni e frigoriferi.** La messa a terra del corpo aumenta il rischio di scosse elettriche.

**Non esporre gli elettrotensili / macchine a contatto con le precipitazioni atmosferiche o l'umidità.** L'acqua e l'umidità che penetra all'interno dell'elettrotensile / macchina aumenta il rischio di scosse elettriche.

**Non sovraccaricare il cavo di alimentazione. Non utilizzare il cavo di alimentazione per portare, collegare e scollegare la spina dalla presa di rete. Evitare il contatto del cavo di alimentazione con il calore, olio, spigoli vivi e parti in movimento.** I danneggiamenti al cavo di alimentazione o il suo attorcigliamento aumentano il rischio di scosse elettriche.

**Lavorando fuori dagli spazi chiusi, è necessario utilizzare le prolunghe adatte all'utilizzo fuori degli spazi chiusi.** L'uso di una prolunga adatta all'uso esterno riduce il rischio di scosse elettriche.

**Se è inevitabile l'uso di un elettrotensile o di / macchine in un ambiente umido, utilizzare un dispositivo di protezione da correnti di guasto (RCD) come protezione dall'alimentazione.** L'uso di un RCD riduce il rischio di scosse elettriche.

### Sicurezza personale

**Restare attenti, prestare attenzione a ciò che si sta facendo e usare il buon senso quando si utilizza l'elettrotensile / macchina. Non utilizzare l'elettrotensile / macchina quando si è stanchi o sotto l'effetto di droghe, alcool o farmaci.** Anche un momento di disattenzione sul posto di lavoro può causare gravi lesioni personali

**Usare i dispositivi di protezione individuale. Indossare sempre una protezione per gli occhi.** L'uso di dispositivi di protezione individuale come maschere antipolvere, calzature di sicurezza antiscivolo, caschi e dispositivi di protezione dell'udito riduce il rischio di gravi lesioni personali.

**Evitare l'avviamento accidentale. Assicurarsi che l'interruttore elettrico sia in posizione "disinserito" prima di collegare l'alimentazione e/o la batteria, sollevare o spostare l'apparecchiatura.** Spostando l'utensile/la macchina con il dito sull'interruttore o accendendo l'utensile/la macchina quando l'interruttore è in posizione "on" si possono causare lesioni gravi.

**Prima di accendere l'elettrotensile / macchina, rimuovere tutte le chiavi e gli altri utensili utilizzati per regolare l'elettrotensile stesso.** Una chiave lasciata sulle parti rotanti dell'utensile/macchina può causare lesioni gravi.

**Non sporgetevi troppo e non appoggiatevi troppo. Mantenere sempre una buona postura e un buon equilibrio.** In questo modo sarà più facile controllare l'elettrotensile / macchina in caso di situazioni operative impreviste.

**Vestire correttamente. Non indossare gioielli e abbigliamento largo. Tenere i capelli e gli indumenti lontani dalle parti in movimento dell'elettrotensile / macchina.** Gli indumenti larghi, i gioielli o i capelli lunghi possono rimanere impigliati nelle parti in movimento.

**Se l'apparecchiatura è progettata per essere collegata a un sistema di aspirazione o raccolta polvere, assicurarsi che sia collegata e utilizzata correttamente.** L'uso dell'aspirazione della polvere riduce il rischio di pericoli legati alla polvere.

**Non lasciare che l'esperienza acquisita con l'uso frequente dell'utensile/macchina provochi disattenzione e disprezzo per la sicurezza.** Un funzionamento spensierato può causare gravi lesioni in un secondo.

### Uso e cura dell'elettrotensile e della macchina

**Non sovraccaricare l'elettrotensile / macchina. Utilizzare l'apparecchiatura/ macchina più adatta alla propria applicazione.** L'elettrotensile o la macchina giusti garantiscono un funzionamento migliore e più sicuro quando vengono utilizzati per il carico progettato.

**Non utilizzare l'apparecchiatura / macchina se l'interruttore di alimentazione non lo accende e lo spegne.** Lo strumento / macchina che non può essere controllato con l'interruttore è pericoloso e deve essere trasmesso alla riparazione.

**Scollegare la spina dalla presa di corrente e/o la batteria se è staccabile dall'utensile/macchina prima di regolare, sostituire gli accessori o riporre l'utensile/macchina.** Tali misure preventive eviteranno l'accensione accidentale dell'elettrotensile / macchina. **Tenere l'utensile fuori dalla portata dei bambini, evitare che persone che non hanno familiarità con l'apparecchio / macchina o con queste istruzioni per l'uso lo facciano.** Gli elettrotensili / macchine sono pericolosi nelle mani di utenti non addestrati.

**Manutenzione di elettrotensili / macchine e accessori. Controllare che l'elettrotensile / macchina non presenti disallineamenti o inceppamenti delle parti mobili, danni alle parti o qualsiasi altra condizione che possa influire sul funzionamento dell'elettrotensile / macchina. I danni devono essere riparati prima dell'uso dell'elettrotensile / macchina.** Molti incidenti sono causati da utensili / macchine sottoposti a manutenzione impropria.

**Gli utensili taglienti devono essere tenuti puliti e affilati.** Gli utensili da taglio con spigoli vivi sottoposti a corretta manutenzione sono meno soggetti a inceppamenti e più facili da controllare durante il funzionamento.

**Utilizzare elettrotensili / macchine, accessori e inserire utensili, ecc. in base alle presenti istruzioni, tenendo conto del tipo di lavoro e delle condizioni di funzionamento.** L'uso di utensili per lavori diversi da quelli specificati può provocare situazioni di pericolo. **Mantenere le impugnature e le superfici di presa asciutte, pulite e prive di oli e grassi.** Le impugnature scivolose e le superfici di presa non consentono un funzionamento e un monitoraggio sicuri dell'utensile/macchina in situazioni pericolose.

### Riparazioni

**Riparare l'elettrotensile / macchina solo presso le officine autorizzate, utilizzando solo ricambi originali.** In tal modo

verrà garantita la sicurezza di lavoro con l'elettrotensile.

## IMPORTANTI AVVERTIMENTI DI SICUREZZA

**Tenere tutte le parti del corpo lontane dalla catena quando la motosega è in funzione. Prima di avviare la sega, assicurarsi che la catena non entri in contatto con qualsiasi cosa.** Un momento di disattenzione durante l'utilizzo della motosega può causare l'impigliamento di vestiti o l'intrappolamento di parti del corpo nella catena della motosega.

**Tenere sempre l'impugnatura posteriore della sega con la mano destra e l'impugnatura anteriore con la mano sinistra.** Non tenere mai la sega in modo inverso per prevenire il rischio di lesioni.

**Indossare sempre occhiali di sicurezza e dispositivi di protezione dell'udito. Si raccomanda inoltre di proteggere la testa, le braccia, le gambe e i piedi.** Indumenti protettivi appropriati riducono il rischio di lesioni a causa del contatto con scarti o di un contatto accidentale con la catena.

**Non usare la sega sull'albero.** Lavorare con la sega quando si è saliti su un albero, può provocare lesioni.

**Mantenere sempre la posizione corretta e lavorare con la sega stando in piedi su una superficie fissa, sicura e piana.** Una superficie scivolosa o instabile, ad esempio una scala, può provocare la perdita di equilibrio o la perdita di controllo della motosega.

**Quando si taglia un ramo tirato, fare attenzione al rimbalzo.** Se la tensione accumulata nelle fibre di legno viene rilasciata, il ramo può colpire l'operatore e/o far perdere il controllo della sega.

**È necessario prestare particolare attenzione durante il taglio di arbusti e giovani alberi.** Il materiale sottile può afferrare la catena e spingere la sega verso l'operatore o farlo perdere l'equilibrio.

**Trasportare la motosega afferrandola per l'impugnatura anteriore, spenta e lontana dal corpo. Durante il trasporto o lo stoccaggio della sega, montare sempre la protezione della guida della catena.** Una corretta presa della sega riduce la probabilità di un contatto accidentale con le parti mobili della sega.

**Seguire le istruzioni relative alla lubrificazione, alla tensione della catena e alla sostituzione degli accessori.** Una catena non correttamente tesa o lubrificata può rompersi e aumentare le possibilità di rimbalzo verso l'operatore.

**Mantenere le impugnature asciutte, pulite e prive di grasso e olio.** Le impugnature grasse o ricoperte di grasso sono scivolose e causano la perdita di controllo della motosega.

**Tagliare esclusivamente il legno. Non utilizzare la sega per lavori a cui non è destinata. Ad esempio: non tagliare plastica, calcestruzzo o materiali da costruzione non in legno.** L'utilizzo della motosega per lavori diversi da quelli per cui è stata concepita, può causare situazioni di pericolo.

**Durante il lavoro, tenere la sega per le impugnature isolate, poiché la catena può venire a contatto con il cavo sotto tensione, anche con il proprio cavo di alimentazione in caso di seghe alimentate da rete.** Se esposta a un cavo sotto tensione, la catena può causare la messa in tensione di parti metalliche dell'attrezzo, con conseguenti scosse elettriche per l'operatore.

### Cause e prevenzione del rimbalzo verso l'operatore.

Il rimbalzo verso l'operatore può avvenire quando l'estremità della guida entra in contatto con un oggetto o quando il legno tagliato inceppa la sega nel taglio. In alcuni casi, il contatto tra l'estremità della guida con un oggetto può causare una reazione violenta che spinge la guida verso l'alto e verso l'operatore. L'inceppamento del bordo superiore della guida nel taglio può improvvisamente puntare la guida verso l'operatore.

Ognuna delle reazioni di cui sopra può causare la perdita di controllo della sega e portare a gravi lesioni. Non affidarsi esclusivamente ai componenti di sicurezza incorporati nella sega. L'operatore della sega dovrebbe adottare diverse misure per prevenire incidenti e infortuni sul lavoro.

Il rimbalzo verso l'operatore è il risultato di un uso improprio e/o di procedure o condizioni operative non corrette e può essere evitato adottando le opportune precauzioni elencate di seguito:

**Mantenere una presa salda di entrambe le mani con i pollici e le dita che si chiudono attorno alle impugnature della motosega, il corpo e le spalle devono essere in grado di resistere alle forze generate durante il rimbalzo.** Se vengono prese le opportune precauzioni, le forze di rimbalzo possono essere controllate dall'operatore. Non permettere che la sega si muova liberamente.

**Non sporgersi troppo né tagliare sopra l'altezza della spalla.** Questo aiuterà a prevenire un contatto involontario tra l'estremità della guida e permetterà un migliore controllo della sega in situazioni impreviste.

**Utilizzare solo prodotti alternativi alla guida e alla catena specificati dal produttore.** Un prodotto alternativo alla guida e alla catena improprio può causare la rottura della catena e/o il rimbalzo.

**Osservare le istruzioni relative all'affilatura e alla manutenzione della catena fornite dal produttore.** La riduzione della profondità della scanalatura della guida della catena può aumentare la probabilità di rimbalzo.

È vietato esporre la sega alle precipitazioni e utilizzarla in un ambiente con umidità elevata. È inoltre vietato utilizzare la sega in un ambiente a maggior rischio di incendio o di esplosione.

Evitare il contatto con oggetti messi a terra, conduttivi e non isolati, come ad esempio tubi, radiatori e raffreddatori. Quando la sega non viene utilizzata, conservarla in un luogo asciutto e chiuso, fuori dalla portata di persone non autorizzate.

Utilizzare una catena di taglio adatta al rispettivo carico. Non utilizzare catene di taglio progettate per operazioni leggere, se si eseguono le operazioni gravose.

Indossare sempre guanti protettivi durante la sostituzione, la riparazione e la regolazione della catena di taglio. Durante il trasporto della sega, assicurarsi che sia scollegata dall'alimentazione elettrica. Scollegare dalla presa le seghe alimentate da rete, scollegare la batteria dalle seghe alimentate a batteria. Montare sempre una protezione sulla guida con la catena di taglio. Trasportare la sega con la guida rivolta all'indietro.

Non trasportare la sega alimentata da rete tenendo il cavo di alimentazione. Non staccare mai la spina dalla presa tirando il cavo di alimentazione.

Evitare di accendere la sega accidentalmente. Tenere le dita lontane dall'interruttore di alimentazione quando si trasporta la sega allacciata alla rete elettrica o con la batteria collegata.

Indossare sempre indumenti protettivi adeguati, ben aderenti al corpo.

Lavorare con la sega afferrandola sempre con entrambe le mani. Durante il lavoro, fissare i pezzi di legno sfusi, in modo che non possano muoversi, ad esempio posizionandoli su un cavalletto. Evitare di tagliare il legno posto a terra. Evitare la lavorazione del legno che non è protetto contro lo spostamento durante il taglio.

Durante il lavoro non tenere la sega sopra le spalle. Non lavorare con la sega, stando in piedi su una scala. È necessario assumere durante il lavoro una posizione tale che non sia necessario stendere le braccia per tutta la loro lunghezza.

Mantenere la catena pulita. La catena deve essere affilata e lubrificata. Ciò garantirà una maggiore efficienza e sicurezza durante il lavoro. La catena può essere affilata presso un centro di assistenza specializzato. Prima di ogni utilizzo verificare lo stato della catena. Se si notano crepe, denti rotti o qualsiasi altro danno alla catena, prima di iniziare il lavoro sostituirla con una nuova.

Se si trovano eventuali parti danneggiate o rotte della sega, smettere immediatamente il lavoro o non iniziare a lavorare. I componenti danneggiati devono essere sostituiti prima di iniziare i lavori.

Utilizzare la sega in modo conforme con l'uso previsto, la sega serve solo per tagliare il legno. Durante i lavori fare attenzione alle parti metalliche o alle pietre che possono trovarsi nel legno da lavorare.

Usare esclusivamente ricambi originali. Il mancato utilizzo di ricambi originali può aumentare il rischio di guasto e causare lesioni. Riparare la sega solo presso un centro di assistenza autorizzato dal produttore che utilizzano solo ricambi originali. In questo modo si riduce al minimo il rischio di incidenti e di danni all'apparecchio.

## USO DEL PRODOTTO

### *Predisposizione della sega per l'utilizzo*

Attenzione! Prima di cominciare tutti i lavori di installazione e di regolazione scollegare la sega dall'alimentazione. Scollegare dalla presa le seghe alimentate da rete, scollegare la batteria dalle seghe alimentate a batteria.

Montare la guida e la catena di taglio prima del primo utilizzo.

A causa degli spigoli vivi della catena, il montaggio deve essere effettuato con guanti protettivi.

Svitare la manopola di bloccaggio o il dado in modo da poter rimuovere l'intero pannello laterale.

Ruotare la manopola tendicateni in modo che la guida sia nella posizione posteriore massima, per facilitare l'installazione della catena.

Montare la guida e la catena come mostrato in figura (II).

Assicurarsi che la catena e la guida siano montate nella direzione corretta. La forma e la direzione delle maglie visibili sull'involucro della sega e sulla guida devono corrispondere alla forma e alla direzione della catena. Se sulle maglie della catena c'è un'indicazione della direzione visibile, essa dovrebbe essere conforme all'indicazione presente sull'involucro e sulla guida.

Non tendere ancora la catena, ma assicurarsi che sia inserita nella fessura della guida e nei denti della ruota motrice. Montare il pannello laterale e serrare la manopola di bloccaggio. Tuttavia, farlo in modo da non bloccare la possibilità di movimento della guida.

Regolare la tensione della catena, ruotando la manopola tendicateni. Serrare la manopola di bloccaggio. Controllare la tensione della catena. A tal fine posare la sega e sollevarla, tenendo la parte centrale della catena (III). Durante questa prova, la catena - nel punto di presa - deve sollevarsi al di sopra della guida da 3 a 4 mm. Se la catena è troppo tesa o troppo allentata, allentare un po' la manopola di bloccaggio e regolare nuovamente la tensione della catena. Controllare la tensione della catena anche ogni 10 minuti di funzionamento.

Controllare le condizioni tecniche della sega prima di collegarla all'alimentazione. Se viene rilevato qualsiasi danno, è vietato collegare la sega all'alimentazione prima di rimuovere il danno.

Quando la sega è alimentata dalla corrente alternata monofase 230 V e 50 Hz, la presa di alimentazione di rete deve essere protetta da un interruttore differenziale (RCB) con una corrente di intervento inferiore a 30 mA.

### *Rabbocco dell'olio (IV)*

Attenzione! Prima di cominciare tutti i lavori di installazione e di regolazione scollegare la sega dall'alimentazione. Scollegare dalla presa le seghe alimentate da rete, scollegare la batteria dalle seghe alimentate a batteria.

Per la lubrificazione della catena e dei meccanismi della sega utilizzare solo l'olio destinato a tale uso. L'olio motore usato non può essere utilizzato per la lubrificazione. Tale olio non svolge la sua funzione, il che può causare danni al meccanismo della sega.

Assicurarsi che ci sia l'olio lubrificante nel serbatoio. Posizionare la sega su una superficie orizzontale, controllare l'indicatore dell'olio. Il livello dell'olio non deve essere inferiore alla quantità minima indicata. In caso di mancanza di tale indicatore, prendere il bordo inferiore dell'indicatore di quantità d'olio come livello di riferimento.

È vietato utilizzare la sega se il serbatoio dell'olio non è pieno. Ciò può danneggiare la catena, la guida e i meccanismi della sega. Si raccomanda di avviare e lavorare con la sega a distanza di almeno 3 metri dal punto di rabbocco. Effettuare il rabbocco dell'olio lontano da fonti di fuoco e di calore.

Per rabboccare l'olio, svitare il tappo del serbatoio dell'olio, versare l'olio nel serbatoio in modo che il livello dell'olio corrisponda all'indicatore di livello massimo dell'olio o al bordo superiore dell'indicatore di livello dell'olio, quindi serrare saldamente il tappo del serbatoio. In caso di fuoriuscita di olio, pulire i residui dell'olio prima di collegare la sega all'alimentazione.

#### *Predisposizione dell'area di lavoro*

Prima di iniziare a tagliare con la sega, l'area di lavoro deve essere adeguatamente predisposta per ridurre al minimo i rischi che accompagnano il lavoro eseguito con la motosega. Assicurarsi che nell'area di lavoro siano presenti solo persone autorizzate.

In caso di abbattimento di alberi, individuare le zone di pericolo e le vie di ritirata. La fascia di 180° attorno alla zona prevista di caduta dell'albero e la fascia di 90° in direzione opposta alla zona prevista di caduta dell'albero sono considerate come zone di pericolo. Le altre zone costituiscono le vie di ritirata (V). Va inoltre ricordato che un albero che cade, può far cadere anche gli altri alberi. Pertanto, l'area di lavoro successiva deve trovarsi a distanza minima di 2,5 dell'altezza dell'albero da abbattere (VI).

È necessario avere una buona visione dall'area di lavoro, quindi stare particolarmente attenti quando si abbattano alberi in condizioni difficili, ad esempio in montagna.

Non iniziare a lavorare durante le precipitazioni o in caso di umidità elevata, ad esempio la nebbia.

Indossare indumenti protettivi e dispositivi di protezione individuale.

Prima di iniziare l'abbattimento è necessario effettuare una prova di taglio del legno in condizioni di sicurezza, ad esempio quando il legno è posato su un cavalletto.

Evitare di tagliare fili, giovani alberi e travi di legno.

Non stare in piedi sul legno tagliato.

#### *Collegamento della sega all'alimentazione*

Inserire la spina del cavo di alimentazione nella prolunga e la prolunga nella presa di corrente.

#### *Avvio della sega*

Assicurarsi che il freno di rimbalzo sia in posizione posteriore.

Togliere la protezione dalla guida e dalla catena.

Afferrare l'impugnatura anteriore con la mano sinistra e l'impugnatura posteriore con la mano destra.

Assicurarsi che la guida e la catena non vengano a contatto con alcun oggetto o superficie.

Premere con il pollice il pulsante di blocco dell'interruttore situato sull'impugnatura.

Premere il pulsante e tenerlo premuto in questa posizione. Il pulsante di blocco può essere rilasciato.

Prima di iniziare a tagliare, attendere che il motore sia a pieno regime e assicurarsi che la catena si sposti liberamente sulla guida.

Se si sentono vibrazioni o suoni sospetti, spegnere immediatamente la sega rilasciando il pulsante.

Il prodotto viene spento rilasciando la pressione sul pulsante.

È vietato spegnere la sega azionando il freno di rimbalzo.

Quando la catena si ferma, scollegare la sega dall'alimentazione e procedere alla sua manutenzione.

#### *Lavorare con la sega*

Se si intende di lavorare con la motosega per la prima volta, prima di iniziare a lavorare chiedere consiglio sul lavoro stesso e sulla sicurezza ad un operatore qualificato. Le prime lavorazioni eseguite con la sega dovrebbero consistere nel tagliare tronchi preparati e posizionati su un cavalletto.

Durante i lavori rispettare le norme di sicurezza sul lavoro fondamentali. Occorre inoltre tenere conto della possibilità di rimbalzo della sega verso il suo operatore. Se la catena di taglio incontra un ostacolo, la sega può rimbalzare verso l'operatore.

Per ridurre al minimo questo rischio, è necessario:

Prestare attenzione alla posizione della parte superiore della guida durante il taglio. Non tagliare con il quarto superiore della parte superiore della guida (VII).

Tagliare solo con la catena che scorre sulla parte inferiore della guida. Quando si taglia il legno, il dente inferiore del respingente può essere utilizzato come gancio per l'asse di rotazione della sega (VIII).

Avvicinare al legno da tagliare solo la sega già in funzione. Non avviare la sega dopo averla avvicinata al legno da lavorare.

Durante il lavoro non sollevare la sega all'altezza delle spalle o sopra le spalle (IX).

Non sostare nel piano di taglio. Questo permetterà di ridurre il rischio di lesioni in caso di rimbalzo della sega (X).

Mentre si lavora tenere sempre la sega con entrambe le mani.

Assicurarsi che la catena sia sempre affilata e ben tesa.

#### **CONSIGLI UTILI PER LAVORARE CON LA SEGA**

Durante il taglio, è necessario assumere una posizione comoda e garantirsi la massima libertà di movimento.

Quando si tagliano rami e tralci, non tagliarli al tronco stesso, ma a distanza di circa 15 cm dal tronco. Occorre fare due tacche profonde di 1/3 del diametro del ramo, ad una distanza di circa 8 cm l'una dall'altra. Una tacca dal basso, l'altra dall'alto. Quindi tagliare il ramo vicino al tronco ad una profondità di 1/3 del diametro del ramo. Finire il taglio, tagliando il ramo dall'alto vicino al

tronco. Non tagliare rami dal basso (XI).

Quando si abbate un albero, la zona di abbattimento deve essere precedentemente predisposta come descritto sopra. Inoltre, preparare un terreno sicuro per tagliare un albero. Quando l'albero cade, posizionarsi ad una distanza di sicurezza, al lato rispetto alla zona di caduta dell'albero. Individuando la zona di caduta dell'albero, bisogna tenere conto di fattori quali terreno, baricentro dell'albero, distribuzione della chioma dell'albero e direzione del vento. Per preparare correttamente l'albero per l'abbattimento, praticare un'incisione nel tronco profonda di 1/3 del diametro del tronco sul lato in cui l'albero deve cadere, e poi fare un'altra incisione ad un angolo di 45 gradi rispetto alla prima incisione. In modo tale da tagliare un "cuneo" dal tronco. Dall'altro lato del tronco iniziare il taglio perpendicolare all'asse del tronco, leggermente più in alto (circa 4 cm) rispetto alla base del "cuneo" tagliato. Non tagliare il tronco. Lasciare una sezione di circa 1/10 del diametro del tronco. Quindi inserire il cuneo da abbattimento nell'incisione effettuata dal lato opposto al lato previsto di caduta dell'albero (XII).

Se l'albero cade già durante il processo di taglio, estrarre la sega dal tronco e allontanarsi ad una distanza di sicurezza seguendo la via di ritirata precedentemente predisposta.

Se la sega si inceppa durante il taglio del tronco, non lasciarla mai in questa posizione con il motore avviato. Spegnerne il motore della sega, scollegare la sega dall'alimentazione e rimuoverla dal tronco per mezzo di cunei.

Quando si divide in pezzi l'albero già tagliato, rispettare le seguenti regole. Posizionare il legno su un cavalletto o sui supporti, in modo che il pezzo ritagliato possa cadere liberamente a terra senza causare l'inceppamento della sega. Se la sega è inceppata, procedere come descritto sopra. Non toccare la terra con la sega e non lasciare che si sporchi con terra.

È vietato utilizzare la sega per formare siepi o tagliare cespugli.

Quando si lavora su un pendio, stare al di sopra del legno che viene tagliato.

Prestare particolare attenzione quando si taglia un albero teso e, se possibile, affidare questa operazione ad un taglialegna qualificato. Quando si taglia il legno che è teso e sostenuto ad entrambe le estremità, tagliarlo dall'alto ad una profondità di 1/3 del diametro, e poi finire il taglio tagliandolo dal basso.

Se il legno è sostenuto ad una sola estremità, tagliarlo dal basso fino ad una profondità di 1/3 del diametro e poi finire il taglio tagliandolo dall'alto (XIII).

In questo modo si riduce il rischio di inceppamento della sega durante il taglio.

#### *Cavi di prolunga (prolunghe)*

I cavi di prolunga (prolunghe) devono essere adatti per l'uso al di fuori di spazi chiusi.

I conduttori delle prolunghe devono avere una sezione almeno uguale a quella dei conduttori del cavo di alimentazione dell'apparecchio. La potenza nominale che il cavo di prolunga è in grado di trasmettere, deve essere almeno uguale alla potenza consumata dall'apparecchio.

## **MANUTENZIONE E CONSERVAZIONE DEL PRODOTTO**

Attenzione! Prima di procedere a qualsiasi delle attività descritte di seguito scollegare la sega dall'alimentazione. Scollegare dalla presa le seghe alimentate da rete, scollegare la batteria dalle seghe alimentate a batteria.

Dopo ogni utilizzo controllare lo stato della sega, con particolare attenzione ai fori di ventilazione, verificando se sono liberi.

Controllare la disposizione di tutti i componenti della sega. Serrare eventuali collegamenti a vite allentati. Controllare la tensione e lo stato della catena. Se si notano danni alla catena, sostituirla con una nuova. È vietato utilizzare la sega con la catena danneggiata!

Una catena troppo allentata può scivolare dalla guida, il che può causare lesioni all'operatore. Inoltre, la catena deve essere correttamente affilata, poiché ciò richiede un'esperienza e utensili adeguati, si raccomanda che l'affilatura venga effettuata presso un centro di assistenza specializzato. Rabboccare l'olio nel serbatoio. Pulire l'involucro della sega con un panno morbido e asciutto. Eliminare dall'involucro residui di legno, olio, grasso o altre impurità. Conservare la sega scollegata dall'alimentazione elettrica in un luogo asciutto e chiuso.

Attenzione! Durante lo stoccaggio, una piccola quantità di olio può fuoriuscire dal sistema di lubrificazione della catena, questo è normale e non influisce sul livello dell'olio nel serbatoio e non è un segno di danno.

Conservare la sega in un luogo ombreggiato e asciutto, dotato di un'adeguata ventilazione per evitare la formazione di condensa. Il luogo di stoccaggio non deve essere accessibile alle persone non autorizzate, specialmente ai bambini. Durante lo stoccaggio, la guida e la catena devono essere sempre protette da una protezione.

## PRODUCTKENMERKEN

De kettingzaag wordt alleen gebruikt om hout te zagen. Door de elektrische aandrijving van de zaag is het mogelijk om onder een dak of in de buurt van gebouwen te zagen. De zaag kan ook gebruikt worden voor het kappen van bomen, maar vanwege het gevaar is het noodzakelijk dat het kappen door een ervaren gebruiker wordt gedaan. De juiste, betrouwbare en veilige werking van het gereedschap hangt af van de juiste bediening, daarom:

**Lees voordat u met de machine gaat werken de volledige handleiding door en bewaar deze.**

De leverancier is niet aansprakelijk voor schade die voortvloeit uit het niet naleven van de veiligheidsvoorschriften en aanbevelingen in deze handleiding. Productgebruik in strijd met het beoogde doeleinde leidt tevens tot het verlies van de gebruikersrechten op de garantie.

## PRODUCTUITRUSTING

De kettingzaag wordt compleet verkocht en moet voor gebruik eerst nog gemonteerd worden.

Samen met de kettingzaag worden geleverd:

- kettinggeleider
- slijkettling
- kettinggeleiderafdekking

## TECHNISCHE GEGEVENS

Parameter	Meeteenheid	Waarde
Catalogusnummer		YT-84870
Nominale spanning	[V~]	230-240
Nominale frequentie	[Hz]	50
Nominaal vermogen	[W]	2000
Kettingsnelheid	[m/s]	13
Lengte van de kettinggeleider	[mm / ']	400 / 16
Kettingverdeling	[mm]	8,255
Kettingafstand	[mm]	19
Kettingssoort		91PJ056X Oregon
Type kettinggeleider		516480, Oregon
Breedte aandrijfschakel	[mm / ']	1,47 / 0,058
Elektrische veiligheidsklasse		II
Inhoud olietank	[ml]	110
Gewicht (zonder kettinggeleider en ketting)	[kg]	4,14
Geluidsniveau		
- L <sub>PA</sub> (druk)	[dB] (A)	90,2 ± 3,0
- L <sub>WA</sub> (vermogen)	[dB] (A)	103,2 ± 3,0
Trilling hoofdhandgreep /extra handgreep)	[m/s <sup>2</sup> ]	8,393 ± 1,5 / 6,002 ± 1,5
Beschermingsgraad		IPX0

## ALGEMENE WAARSCHUWINGEN BETREFFENDE DE VEILIGHEID VAN HET ELEKTRISCHE GEREEDSCHAP

**Waarschuwing! Lees aandachtig alle waarschuwingen betreffende de veiligheid, illustraties en specificaties die met dit elektrisch toestel / machine werden meegeleverd.** Niet-naleving ervan kan tot elektrocutie, brand of ernstige letsels leiden.

**Bewaar zorgvuldig alle waarschuwingen en instructies voor toekomstig gebruik.**

Het begrip „elektrotoestel / machine gebruikt in de waarschuwingen verwijst naar alle toestellen / machines elektrisch aangedreven, zowel draad als draadloze toestellen.

### Veiligheid op de werkplek

**De werkplek dient goed belicht en proper te zijn.** Wanorde en een slechte belichting kunnen ongevallen veroorzaken.

**Het is verboden om met elektrotoestellen / machines in een omgeving van vergrote ontploffingsgevaar met brandbare vloeistoffen, gassen of dampen te werken.** Elektrotoestellen / machines genereren vonken en kunnen stof of dampen ontsteken.

**Laat kinderen en omstanders op de werkplaats niet toe.** Concentratieverlies kan tot verlies van controle leiden.



### Elektrische veiligheid

De stekker van de voedingskabel moet in de netwerkdooz passen. Het is verboden om de stekker op een om het even welke wijze de modificeren. Het is verboden om stekkeradapters met geaarde elektrotoestellen / machines te gebruiken.

Een niet-gemodificeerde stekker verkleint het risico op elektrocutie.

Vermijd contact met geaarde oppervlakken zoals buizen, verwarmingstoestellen of koelkasten. Aarding van het lichaam vergroot het risico op elektrocutie.

Stel elektrotoestellen / machines niet bloot aan atmosferische neerslag of vocht. Water en vocht die binnen het elektrotoestel / machine raakt, vergroot het risico op elektrocutie.

Overbelast de voedingskabel niet. Gebruik de voedingskabel niet om de stekker van de voedingskabel te dragen, te trekken of de stekker uit de netwerkdooz te ontkoppelen. Vermijd contact van de voedingskabel met warmte, oliën, scherpe randen of bewegende delen. Beschadiging of verstrengeling van de voedingskabel vergroot het risico op elektrocutie. In geval van uitvoering van de werkzaamheden buiten de gesloten ruimte dienen verlengsnoeren bestemd voor werking buiten gesloten ruimtes te worden gebruikt. Gebruik van een verlengsnoer die aangepast is voor buitenwerking verkleint het risico op elektrocutie.

In geval wanneer het gebruik van het elektrotoestel / machine in een vochtig milieu niet kan worden vermeden, dient een aardlekschakelaar (RCD) te worden gebruikt als bescherming tegen de voedingsspanning. Gebruik van RCD verkleint het risico op elektrocutie.

### Persoonlijke veiligheid

Blijf alert, wees bewust wat er wordt verricht en gebruik gezond verstand tijdens de werking met een elektrotoestel / machine. Gebruik het elektrotoestel / machine niet bij vermoeidheid of onder invloed van drugs of geneesmiddelen.

Zelfs een moment van onoplettendheid kan tot ernstige persoonlijke letsels leiden.

Gebruik persoonlijke beschermingsmiddelen. Draag altijd een veiligheidsbril. Gebruik van persoonlijke beschermingsmiddelen zoals antistofmaskers, anti-slip veiligheidsschoenen, helmen en oorbeschermers verkleint het risico op ernstige letsels.

Zorg ervoor dat het toestel niet toevallig wordt ingeschakeld. Controleer of de elektrische schakelaar in positie „uitgeschakeld“ staat alvorens de voeding en/of de accu aan te sluiten of het elektrotoestel / machine op te heffen of te verplaatsen. Verplaatsen van het elektrotoestel / machine met de vinger op de schakelaar of het aansluiten van het elektrotoestel / machine wanneer de schakelaar zich in positie „ingeschakeld“ bevindt, kan tot ernstige letsels leiden.

Alvorens het elektrotoestel / machine uit te schakelen, verwijder alle sleutels en andere instrumenten die gebruikt werden voor de afstelling. Een achtergelaten sleutel op roterende onderdelen van het elektrotoestel / machine kan ernstige letsels veroorzaken. Reik niet en hel niet te ver over. Neem een stabiele houding gedurende de uitvoering van de werkzaamheden aan. Dit zal een betere controle over het elektrotoestel / machine mogelijk maken tijdens onverwachte situaties.

Draag gepaste kledij. Gebruik geen losse kledij en draag geen juwelen. Houd het haar en de kledij ver van bewegende onderdelen van het elektrotoestel / machine. Losse kledij, juwelen of lang haar kunnen worden vastgegrepen door de bewegende onderdelen.

Indien de toestellen aangepast zijn tot het aansluiten van stofafzuiging-of ophoping, controleer of ze correct aangesloten en gebruikt werden. Gebruik van stofafzuiging verkleint het risico op stofgerelateerde gevaren.

Zorg ervoor dat de verworven ervaring van veelvuldig gebruik van het elektrotoestel / machine er niet toe zal leiden dat de veiligheidsvoorschriften roekeloos worden genegeerd. Roekeloze handelingen kunnen in een fractie van een seconde ernstige letsels veroorzaken.

### Gebruik en zorg voor het elektrotoestel / machine

Overbelast elektrotoestel / machine niet. Gebruik het elektrotoestel / machine bestemd voor de gekozen toepassing.

Een geschikt elektrotoestel / machine zal een betere en veilige werking garanderen indien het gebruikt voor de ontwikkelde belasting wordt.

Gebruik het elektrotoestel / machine niet indien de elektrische schakelaar het in- en uitschakelen niet mogelijk maakt. Het elektrotoestel / machine dat niet controleerbaar is met behulp van de netwerkschakelaar is gevaarlijk en dient door de technische dienst te worden hersteld. Ontkoppel de stekker van de voedingskabel van de netwerkdooz en/of demonteer de accu, indien hij van het elektrotoestel / machine kan worden ontkoppeld alvorens het elektrotoestel / machine af te stellen, accessoires te vervangen of op te slagen. Zulke voorzorgsmaatregelen zullen ervoor zorgen dat een toevallige inschakeling van het elektrotoestel / machine wordt vermeden.

Bewaar het toestel op een plaats die ontoegankelijk voor kinderen is. Laat personen die niet vertrouwd zijn met de instructie het elektrotoestel / machine niet gebruiken. Elektrotoestellen / machines kunnen in handen van ongeschoolde gebruikers gevaarlijk zijn.

Onderhoud het elektrotoestel / machine en zijn accessoires. Controleer het elektrotoestel / machine op het gebied van slechte aanpassingen of het klem zitten van bewegende onderdelen, beschadiging van onderdelen en om het even welke andere omstandigheden die de werking van het elektrotoestel / machine kunnen beïnvloeden. Schade dient te worden hersteld alvorens het elektrotoestel / machine te gebruiken. Vele ongevallen worden veroorzaakt door slecht onderhoud van het elektrotoestel / machine.

Snijdende werktuigen dienen proper en scherp te zijn. Snijdende werktuigen met scherpe randen die goed onderhouden zijn zullen zich minder beklemmen en kunnen tijdens de werking beter worden gecontroleerd.

**Gebruik elektrotoestellen / machines, accessoires en aanvullende werktuigen ed. overeenkomstig met deze instructie en houd rekening met hun soort en de arbeidsomstandigheden.** Gebruik van toestellen bestemd voor andere werkzaamheden dan hun bestemming kan een gevaarlijke situatie veroorzaken.

**Houd het handvat en de oppervlakken bestemd om te worden gegrepen altijd droog, proper en vrij van olie en vet.** Gladde handvaten en oppervlakken laten geen veilig gebruik toe en houden het elektrotoestel / machine niet onder controle in gevaarlijke situaties.

### Herstellingen

**Laat het elektrotoestel / machine herstellen enkel bij de bevoegde technische diensten die originele reserveonderdelen gebruiken.** Dit zal de gepaste veiligheid van het elektrotoestel garanderen.

## AANVULLENDE VEILIGHEIDSINSTRUCTIES

**Houd alle lichaamsdelen uit de buurt van de ketting bij het gebruik van uw kettingzaag. Zorg ervoor dat de ketting nergens mee in contact komt voordat u de kettingzaag start.** Een moment van onoplettendheid bij het bedienen van een kettingzaag kan ertoe leiden dat kleding of lichaamsdelen verstrikt raken in de zaagketting.

**Houd de zaag altijd met uw rechterhand achter de achterste handgreep en met uw linkerhand achter de voorste handgreep.** De achterkant van de kettingzaag mag nooit worden vastgehouden, omdat dit het risico op letsel verhoogt.

**Draag een veiligheidsbril en gehoorbeschermers. Het wordt aanbevolen om ook hoofd, armen, benen en voeten te beschermen.** Passende beschermende kleding vermindert het risico op letsel door contact met afval of onbedoeld contact met de ketting.

**Werk niet aan de kettingzaag in een boom.** Het werken met de kettingzaag in een boom kan leiden tot letsel.

**Houd altijd de juiste houding aan en werk met de kettingzaag terwijl u op een stilstaande, veilige en vlakke ondergrond staat.** Een glad of onstabiel oppervlak, zoals een ladder, kan leiden tot balansverlies of verlies van controle over de kettingzaag.

**Bij het doorzagen van een opgespannen tak moet men oppassen dat hij niet terugslaat.** Als de in de houtvezels opgehoopte spanning vrijkomt, kan de tak de bediener raken en/of hem de controle over de zaag ontnemen.

**Speciale aandacht moet worden besteed aan het zagen van struiken en jonge bomen.** Slank materiaal kan de ketting grijpen en de ketting zaag naar de bediener toe duwen of ervoor zorgen dat hij uit balans raakt.

**Verplaats de kettingzaag door ze bij de voorste handgreep vast te houden, uitgeschakeld en weg van het lichaam. Draag altijd een beschermkap voor de kettinggeleider wanneer u uw kettingzaag vervoert of opbergt.** Een correcte grip van de zaag vermindert de kans op onbedoeld contact met bewegende delen van de zaag.

**Volg de instructies voor het smeren, het aanspannen van de ketting en het vervangen van accessoires.** Een niet goed gespannen of niet goed gesmeerde ketting kan zowel barsten als de kans op een terugslag voor de bediener vergroten.

**Houd de handgrepen droog, schoon en vrij van vet en olie.** Vette of ingevette handgrepen zijn glad en zorgen ervoor dat u de controle over uw kettingzaag verliest.

**Zaag enkel hout. Gebruik de kettingzaag niet voor werk waarvoor hij niet bedoeld is. Bijvoorbeeld: niet snijden in plastic, beton of niet-houten bouwmaterialen.** Het gebruik van een kettingzaag voor andere werkzaamheden dan waarvoor hij bestemd is, kan leiden tot gevaarlijke situaties.

**Houd de zaag tijdens het werken vast aan de geïsoleerde handgrepen, omdat de ketting in contact kan komen met onder spanning staande draad, inclusief de eigen voedingskabel in het geval van kettingzagen die op het netwerk zijn aangesloten.** De ketting kan dan in contact met een stroomvoerende draad ertoe leiden dat de metalen onderdelen van de kettingzaag onder spanning komen, waardoor de gebruiker van het gereedschap een elektrische schok kan krijgen.

### Oorzaken en preventie van terugslag voor de bediener.

Terugslag naar de bediener kan optreden wanneer het uiteinde van de kettinggeleider contact maakt met een voorwerp of wanneer het gezaagde hout vastloopt in de zaagsnede. In sommige gevallen kan het contact tussen het uiteinde van de geleidestang en een voorwerp een gewelddadige reactie veroorzaken die de stang omhoog en naar de bediener toe drijft. Een inklemming van de bovenste rand van de geleidestang in de snede kan de stang plotseling in de richting van de bediener doen bewegen.

Elk van deze reacties kan ertoe leiden dat men de controle over de kettingzaag verliest en ernstig letsel oploopt. Vertrouw niet alleen op de veiligheidscomponenten die in de zaag zijn ingebouwd. De zaagbediener moet verschillende stappen ondernemen om ongelukken en verwondingen op het werk te voorkomen.

Het terugkaatsen in de richting van de bediener is het resultaat van onjuist gebruik en/of onjuiste procedures of bedrijfsomstandigheden en kan worden vermeden door de juiste voorzorgsmaatregelen te nemen die hieronder worden opgesomd:

**Houd beide handen stevig vast met duimen en vingers rond de handgrepen van de kettingzaag, het lichaam en de schouders moeten bestand zijn tegen de krachten die tijdens de terugslag worden opgewekt.** Indien de juiste voorzorgsmaatregelen worden genomen, kunnen de terugslagkrachten door de bediener worden gecontroleerd. Laat de kettingzaag niet vrij bewegen.

**Reik niet te ver en snijd niet boven schouderhoogte.** Dit helpt onbedoeld contact tussen de uiteinden van de kettinggeleider te voorkomen en maakt een betere controle van de zaag mogelijk in onverwachte situaties.

**Gebruik alleen de door de fabrikant gespecificeerde kettinggeleiders- en kettingen.** Een onjuiste vervanging van de kettinggeleider en de ketting kan ertoe leiden dat de ketting breekt en/of terugslaat.

**Neem de instructies van de fabrikant voor het slijpen en onderhouden van de ketting in acht.** Het verminderen van de diepte van de kettinggeleidegroef kan de kans op terugslag vergroten.

Het is verboden de zaag bloot te stellen aan neerslag en deze te gebruiken in een atmosfeer met een verhoogde vochtigheid. Het is ook verboden de zaag te gebruiken in een atmosfeer met een verhoogd risico op brand of explosie.

Vermijd tijdens het gebruik contact met gearde, geleidende en niet-geïsoleerde voorwerpen zoals leidingen, radiatoren of koelkasten. Wanneer de kettingzaag niet in gebruik is, bewaar hem dan op een droge, gesloten plaats die niet toegankelijk is voor omstanders.

Gebruik een zaagketting die is aangepast aan de belasting. Gebruik geen snijkettingen die ontworpen zijn voor licht gebruik, voor zwaar gebruik.

Draag altijd beschermende handschoenen bij het vervangen, repareren en afstellen van de zaagketting.

Zorg er bij het transport van uw kettingzaag voor dat deze van de stroomtoevoer wordt losgekoppeld. Trek de stekker van de met elektriciteit aangedreven kettingzagen uit het stopcontact, bij kettingzagen die zijn aangedreven door een accu, de accu loskoppelen. Op de kettinggeleider met de ketting moet een beschermkap worden aangebracht. Verplaats de zaag met de kettinggeleider naar achteren.

Draag de kettingzaag niet door ze aan het netsnoer vast te houden. Maak de stekker niet los door aan het netsnoer te trekken.

Voorkom dat de kettingzaag per ongeluk wordt ingeschakeld. Wanneer de kettingzaag wordt verplaatst die is aangesloten op het netwerk of die een aangesloten batterij heeft, moeten de vingers ver van de schakelaar worden gehouden.

Draag altijd geschikte beschermende kleding die goed aansluit op het lichaam.

Werk altijd met beide handen met de zaag. Zet tijdens het gebruik losse stukken hout vast, zodat ze niet kunnen bewegen, bijvoorbeeld door ze in een bok te plaatsen. Vermijd het zagen van hout op de grond. Vermijd het verwerken van hout dat niet beschermd is tegen verplaatsing tijdens het zagen.

Houd de kettingzaag niet boven uw schouders tijdens het werk. Werk niet met de kettingzaag als u op een ladder staat. Neem tijdens het werk zo'n houding aan dat het niet nodig is om uw handen volledig te strekken.

Houd de ketting schoon. De ketting moet worden geslepen en gesmeerd. Dit zal zorgen voor efficiënter en veiliger werken. De ketting kan worden geslepen in een gespecialiseerde dienst. Controleer de toestand van de ketting vóór elk gebruik. In het geval u scheuren, gebroken tanden of andere beschadigingen vaststelt, moet u, voordat u begint, de ketting door een nieuwe vervangen. Als er beschadigde of gebroken onderdelen van de zaag worden gevonden. U moet stoppen of niet aan het werk gaan. Beschadigde onderdelen moeten worden vervangen voordat met de werkzaamheden wordt begonnen.

Gebruik de zaag zoals bedoeld, de zaag dient alleen voor het zagen van hout. Pas op voor metalen onderdelen of stenen die in het bewerkte hout kunnen zitten.

Gebruik alleen originele reserveonderdelen. Het niet gebruiken van originele reserveonderdelen kan het risico op falen verhogen en leiden tot persoonlijk letsel.

De kettingzaag mag alleen worden gerepareerd door een door de fabrikant geautoriseerd servicecentrum. Door gebruik te maken van originele reserveonderdelen. Hierdoor wordt het risico op ongelukken en schade aan de apparatuur tot een minimum beperkt.

## BEDIENING VAN HET PRODUCT

### *Vorbereitung van de kettingzaag op het werk*

Let op! Trek de stekker van de zaag uit het stopcontact vóór alle installatie- en afstelwerkzaamheden. Trek de stekker van de met elektriciteit aangedreven kettingzagen uit het stopcontact, bij kettingzagen die zijn aangedreven door een accu, de accu loskoppelen.

Monteer de kettinggeleider en de snijketting vóór het eerste gebruik.

Vanwege de scherpe randen van de ketting moet de montage worden uitgevoerd met beschermende handschoenen.

Draai de vergrendelknop of moer zodanig, dat het hele zijpaneel kan worden verwijderd.

Draai de kettingspanknop zodanig, dat de kettinggeleider in de achterste positie staat, dit maakt het gemakkelijker om de ketting te installeren.

Monteer de kettinggeleider en de ketting zoals op de foto (II).

Zorg ervoor dat de ketting en de kettinggeleider in de juiste richting zijn gemonteerd. De vorm en richting van de op de behuizing van de kettingzaag zichtbare schakels moet overeenkomen met de vorm en richting van de ketting. Als er een aanduiding op de kettingschakels zichtbaar is, moet deze dezelfde richting hebben als de aanduiding op de behuizing en de kettinggeleider.

Span de ketting nog niet, maar zorg ervoor dat de ketting in de kettinggeleidergroef raakt en de tanden op het tandwiel. Monteer het zijpaneel en draai de vergrendelknop vast. Echter zodanig, om de mogelijkheid voor de beweging van de kettinggeleider niet te blokkeren. Stel de kettingspanning in door aan de kettingspanningsknop te draaien. Draai de vergrendelknop vast. Controleer de kettingspanning. Leg hiervoor de kettingzaag neer en til deze op door het middelste deel van de ketting vast te houden (III). Tijdens deze test moet de ketting in de houdstand van 3 tot 4 mm boven de kettinggeleider worden getild. Indien de ketting te strak of te zwak is aangespannen, draai dan de vergrendelknop iets los en stel de kettingspanning opnieuw in. De kettingspanning moet ook om de 10 minuten worden gecontroleerd.

Controleer de toestand van uw kettingzaag voordat u deze op de stroomvoorziening aansluit. Als er schade wordt geconstateerd, is het verboden om deze aan te sluiten op de stroomvoorziening voordat de schade wordt verwijderd.

Wanneer de zaag wordt gevoed door 230 V eenfasige wisselstroom en 50 Hz. moet et stopcontact voor de zaag worden beschermd door een aardlekschakelaar met een bedrijfsstroom van 30 mA of minder.

#### *Olie bijvullen (IV)*

Let op! Trek de stekker van de zaag uit het stopcontact vóór alle installatie- en afstelwerkzaamheden. Trek de stekker van de met elektriciteit aangedreven kettingzagen uit het stopcontact, bij kettingzagen die zijn aangedreven door een accu, de accu loskoppelen.

Gebruik alleen olie voor de smering van de ketting en de mechanismen van uw zaag. Gebruikte motorolie mag niet worden gebruikt voor smering. Ze vervult haar functie niet, wat kan leiden tot schade aan het zaagmechanisme.

Zorg ervoor dat er smeeroilie in de container zit. Plaats de zaag op een horizontaal oppervlak, controleer de oliepeilindicator. Het oliepeil mag niet lager zijn dan de aangegeven minimumhoeveelheid. Indien een dergelijke indicator ontbreekt, wordt de onderste rand van de oliehoeveelheid-indicator als referentieniveau genomen.

Het is verboden de zaag te gebruiken zonder een gevulde olietank. Dit kan de ketting, de kettinggeleider en de mechanismen van de zaag beschadigen. Het is aan te raden om de zaag minstens 3 meter van het bijvulpunt te starten en te bedienen. De olie moet worden bijgevuld uit de buurt van brandhaarden en warmtebronnen.

Om de olie bij te vullen, draait u de tankplug los, giet u olie in het reservoir zodat het oliepeil gelijk is aan de maximale oliepeilindicator of de bovenste rand van de oliepeilindicator en draait u vervolgens de tankplug stevig en stevig vast. Als er olie wordt gemorst, veeg dan de resterende olie af voordat u de kettingzaag op de stroomvoorziening aansluit.

#### *De voorbereiding van de werkplek*

Voordat men begint te zagen met de kettingzaag, moet de werkplek goed voorbereid zijn om het risico van gevaren verbonden aan het gebruik van de kettingzaag te minimaliseren. Zorg ervoor dat alleen bevoegde personen op de werkplek aanwezig zijn. Bij het kappen van bomen moeten gevarenczones en vluchtwegen worden aangewezen. Een zone met een straal van 180° rond het geplande valvlak van de boom en een zone met een straal van 90° in de tegenovergestelde richting van het geplande valvlak van de boom worden behandeld als gevarenczones. De overige zones vormen vluchtroutes (V). Men moet ook niet vergeten dat een vallende boom ook andere bomen kan doen omvallen. Daarom mag de volgende werkplek niet dichterbij zijn dan 2,5 keer de hoogte van te vellen boom (VI).

U moet een goed uitzicht hebben vanaf de werkplek, dus u moet bijzonder voorzichtig zijn bij het kappen van bomen in bijvoorbeeld de bergen.

Begin niet te werken bij neerslag of in geval van een hoge luchtvochtigheid, bijvoorbeeld bij mist.

Draag beschermende kleding en persoonlijke beschermingsmiddelen.

Voordat met het kappen wordt begonnen, moet het hout onder veilige omstandigheden worden gekapt, bijvoorbeeld gebruik te maken van een bok.

Vermijd het doorzagen van draden, jonge bomen en houten balken.

Ga niet op het gezaagde hout staan.

#### *Aansluiting van de kettingzaag op de stroomvoorziening*

Sluit de stekker van het netsnoer aan op het verlengsnoer en het verlengsnoer op een stopcontact.

#### *De zaag starten*

Zorg ervoor dat de terugstootrem in de achterste stand staat.

Verwijder de hoes van de kettinggeleider en de ketting.

Pak de voorste handgreep vast met uw linkerhand, pak de achterste handgreep vast met uw rechterhand.

Zorg ervoor dat de stang en de ketting niet in contact komen met een voorwerp of oppervlak.

Druk met uw duim op de vergrendelknop van de schakelaar op de handgreep.

Druk op de schakelaar en houd hem in deze positie ingedrukt. De vergrendelknop kan worden losgelaten.

Voordat u het zagen start, wacht u tot de motor op volle toeren draait en zorgt u ervoor dat de ketting soepel loopt op de kettinggeleider. Als u verdachte geluiden hoort of trillingen voelt, schakelt u de zaag onmiddellijk uit door de schakelaar los te laten.

De kettingzaak wordt uitgeschakeld door de schakelaar los te laten.

Het is verboden de zaag uit te schakelen door de terugslagrem in te schakelen.

Trek de stekker uit het stopcontact en onderhoud de zaag wanneer de ketting stopt.

#### *Werken met de kettingzaag*

Personen die voor het eerst met een kettingzaag gaan werken, dienen voor aanvang van de werkzaamheden een gekwalificeerde kettingzaagoperator te raadplegen voor werk- en veiligheidsadviezen. En het eerste werk met de zaag zou moeten bestaan in het zagen van de voorbereide stammen die in een bok zijn geplaatst.

Tijdens het werk moeten elementaire veiligheidsregels in acht worden genomen. Er moet ook rekening worden gehouden met de mogelijkheid van terugslag van de zaag naar de bediener. De zaag kan naar de gebruiker terug stuiteren als de zaagketting weerstand ondervindt.

Om dit risico te minimaliseren is het noodzakelijk:

Aandacht te besteden aan de ligging van de top van de kettinggeleider tijdens het zagen. Zaag niet met het bovenste kwart van de bovenkant van de kettinggeleider (VII).

Zaag alleen met een ketting die over het onderste deel van de kettinggeleider schuift. Bij het zagen van hout kan de onderste bumpertand worden gebruikt als bevestiging voor de zaagspilas (VIII).

Plaats op het te verzagen hout, alleen een zaag die al loopt. Start de zaag niet nadat u deze op het behandelde hout hebt geplaatst.

De kettingzaag niet op schouderhoogte of hoger tillen (IX) tijdens het werk.

Ga niet in het snijvlak staan. Dit zal het risico op letsel in geval van terugslag van de zaag verminderen (X).

Houd de zaag altijd met beide handen vast tijdens het werken.

Zorg ervoor dat de ketting altijd geslepen en goed gespannen is.

## TIPS VOOR HET WERKEN MET EEN KETTINGZAAG

Bij het zagen moet u een comfortabele houding aannemen en zorgen voor volledige bewegingsvrijheid.

Snijd bij het zagen van takken en twijgen niet aan de stam zelf, maar ongeveer 15 cm van de stam. Maak twee inkepingen op een diepte gelijk aan 1/3 van de takdiameter op een afstand van ongeveer 8 cm van elkaar. Een inkeping van onderaf, een tweede van bovenaf. Zaag vervolgens de tak vlak naast de stam tot een diepte van 1/3 van de takdiameter. Werk de snede af door de tak van bovenaf af te snijden. Snij de tak niet van de bodem af (XI).

Bij het kappen van de boom moet de kaplocatie vooraf worden voorbereid zoals hierboven beschreven. Bovendien is het noodzakelijk om een veilige bodem te bereiden voor bij het kappen van de boom. Als een boom valt, sta dan op een veilige afstand van de zijkant tot het valvlak van de boom. Bij de keuze van het valpad voor de boom moet u rekening houden met factoren als het terrein, het zwaartepunt van de boom, de verdeling van de boomkroon en de windrichting. Om de boom goed voor te bereiden op het vellen, maakt u een insnjding in de stam tot een diepte van 1/3 van de stamdiameter aan de kant waar de boom moet vallen, en maakt u vervolgens nog een insnjding onder een hoek van 45 graden ten opzichte van de eerste. Zodanig dat een "wig" uit de stam wordt gesneden. Begin vanaf de andere kant van de stam loodrecht op de as van de stam te snijden, iets hoger (ongeveer 4 cm) dan de basis van de gesneden "wig". Zaag de stam niet door. Laat een stuk met een lengte van ongeveer 1/10 van de stamdiameter achter. Steek vervolgens de wig voor het splijten van de boom in de spleet ontstaan tegenover de geplande valkant van de boom (XII).

Als de boom tijdens het zaagproces valt, trek dan de zaag uit de stam en ga via de voorbereide vluchtroute naar naar een veilige afstand.

Als de zaag bij het zagen van de stam vast komt te zitten, mag deze nooit met draaiende motor worden achtergelaten in deze positie. Schakel de zaagmotor uit, maak de zaag los van de stroomvoorziening en gebruik wiggen om de zaag uit de stam te verwijderen.

Bij het verdelen van een reeds in stukken gezaagde boom moeten de volgende regels in acht worden genomen. Plaats het hout op een zaagblok of een standaard zodat het zaagstuk vrij op de grond kan vallen zonder dat de zaag vastloopt. Als de zaag vastzit, ga dan te werk zoals hierboven is beschreven. Raak met de kettingzaag de grond niet en laat haar niet vuil worden.

Het gebruik van de kettingzaag om een heg te scheren of om struiken (bij) te snijden is verboden.

Blijf bij het werken op een helling boven het gezaagde hout.

Wees uiterst voorzichtig wanneer u een boom onder spanning snijdt en, indien mogelijk, toevertrouwen aan een gekwalificeerde houthakker. Bij het zagen van hout dat aan beide uiteinden wordt gespannen en ondersteund, zaagt u het van bovenaf tot een diepte van 1/3 van de diameter en zaagt u het van onderaf.

Als het hout slechts aan één uiteinde wordt ondersteund, zaagt u het hout van onderaf tot een diepte van 1/3 diameter en vervolgens de snede af te werken door van bovenaf te snijden (XIII).

Dit verkleint het risico dat de zaag tijdens het zagen vastloopt.

### *Verlengkabels (verleng snoeren)*

Verlengkabels (verlengsnoeren) moeten geschikt zijn voor gebruik buiten besloten ruimten.

De doorsnede van de verlengsnoeren moet ten minste gelijk zijn aan die van het netsnoer van het apparaat. Het nominale vermogen dat het verlengsnoer kan overbrengen, moet ten minste gelijk zijn aan het door het apparaat verbruikte vermogen.

## ONDERHOUD EN OPSLAG VAN HET PRODUCT

Let op! Haal de stekker uit het stopcontact voordat u met één van de hieronder beschreven activiteiten begint. Trek de stekker van de met elektriciteit aangedreven kettingzagen uit het stopcontact, bij kettingzagen die zijn aangedreven door een accu, de accu loskoppelen.

Na elk gebruik moet de toestand van de zaag worden gecontroleerd, met bijzondere aandacht voor de doorgankelijkheid van de ventilatie-openingen.

Controleer de plaatsing van alle zaagelementen. Draai alle losse schroefverbindingen vast. Controleer de kettingspanning en -toestand. Als u merkt dat de ketting beschadigd of versleten is, vervangt u deze door een nieuwe. Het is verboden om de kettingzaag met een versleten ketting te gebruiken!

Een te losse ketting kan van de kettinggeleider vallen, waardoor de bediener van de zaag letsel kan oplopen. Ook moet de ketting goed geslepen worden. Omdat dit de juiste ervaring en gereedschappen vereist, is het aan te bevelen om het slijpen door een

gespecialiseerde dienst uit te laten voeren. De olie in de tank moet worden bijgevoerd. Maak zaagbehuizing schoon met een zachte droge doek. De behuizing moet worden gereinigd van eventueel achtergebleven hout, olie, vet of andere verontreinigingen. Bewaar de zaag in een droge, gesloten ruimte die is afgesloten van de stroomtoevoer.

Let op! Tijdens de opslag kan een kleine hoeveelheid olie uit het kettingsmeersysteem ontsnappen, dit is normaal en heeft geen invloed op het oliepeil in de tank en is geen teken van schade.

Bewaar de zaag op een schaduwrijke, droge plaats met voldoende ventilatie om condensatie te voorkomen. De plaats moet ontoegankelijk zijn voor omstanders, vooral kinderen. Tijdens de opslag moeten de kettinggeleider en de ketting altijd worden beschermd door een hoes.

## ΧΑΡΑΚΤΗΡΙΣΤΙΚΑ ΠΡΟΪΟΝΤΟΣ

Το αλυσοπρίονο προορίζεται μόνο για κοπή ξύλου. Λόγω της ηλεκτρικής κίνησης πριονιού η κοπή μπορεί να γίνεται σε χώρους στεγασμένους ή κοντά σε κτίρια. Το πριόνι μπορεί επίσης να χρησιμοποιηθεί για την κοπή δέντρων, ωστόσο, λόγω του κινδύνου, απαιτείται η υλοτόμηση δέντρων να πραγματοποιείται από έμπειρους χρήστες. Η κατάλληλη, αξιόπιστη και ασφαλής λειτουργία του εργαλείου εξαρτάται από την κατάλληλη χρήση του, γι' αυτό:

**Πριν αρχίσετε να χρησιμοποιείτε το εργαλείο, πρέπει να διαβάσετε όλες τις οδηγίες χρήσης και να τις φυλάξετε.**

Ο προμηθευτής δεν φέρει καμία ευθύνη για τυχόν ζημιές ή τραυματισμούς που προκύπτουν από τη χρήση του εργαλείου σε αντίθεση με την προβλεπόμενη χρήση του, τη μη συμμόρφωση με τους κανονισμούς ασφαλείας και τις οδηγίες του παρόντος εγχειριδίου. Η χρήση του εργαλείου σε αντίθεση με την προβλεπόμενη χρήση του θα έχει επίσης ως αποτέλεσμα την απώλεια των δικαιωμάτων χρήστη που απορρέουν από την εγγύηση καθώς και από την εγγυητική ευθύνη.

## ΕΞΟΠΛΙΣΜΟΣ ΠΡΟΪΟΝΤΟΣ

Το πριόνι παραδίδεται πλήρες, αλλά πριν την πρώτη χρήση απαιτεί συναρμολόγηση.

Μαζί με το πριόνι παρέχονται:

- λάμα αλυσίδας
- αλυσίδα κοπής
- προστατευτικό λάμας

## ΤΕΧΝΙΚΑ ΣΤΟΙΧΕΙΑ

Παράμετρος	Μονάδα μέτρησης	Τιμή
Κωδικός καταλόγου		YT-84870
Ονομαστική τάση	[V~]	230-240
Ονομαστική συχνότητα	[Hz]	50
Ονομαστική ισχύς	[W]	2000
Ταχύτητα αλυσίδας	[m/s]	13
Μήκος λάμας	[mm / °]	400 / 16
Κλίμακα αλυσίδας	[mm]	8,255
Διάκενο αλυσίδας	[mm]	19
Τύπος αλυσίδας		91PJ056X Oregon
Τύπος λάμας		516480, Oregon
Πλάτος οδηγού αλυσίδας	[mm / °]	1,47 / 0,058
Κλάση ηλεκτρικής προστασίας		II
Χωρητικότητα του δοχείου λαδιού	[ml]	110
Βάρος (χωρίς λάμα και αλυσίδα)	[kg]	4,14
Επίπεδο θορύβου		
- L <sub>WA</sub> (πίεση)	[dB] (A)	90,2 ± 3,0
- L <sub>WA</sub> (ισχύς)	[dB] (A)	103,2 ± 3,0
Δονήσεις (κύρια λαβή / πρόσθετη λαβή)	[m/s <sup>2</sup> ]	8,393 ± 1,5 / 6,002 ± 1,5
Βαθμός προστασίας		IPX0

## ΕΝΙΚΕΣ ΠΡΟΕΙΔΟΠΟΙΗΣΕΙΣ ΣΧΕΤΙΚΑ ΜΕ ΤΗΝ ΑΣΦΑΛΕΙΑ

**ΠΡΟΕΙΔΟΠΟΙΗΣΗ!** Κατά τη διάρκεια της εργασίας με το εργαλείο συνιστάται να τηρείτε πάντα τους βασικούς κανόνες ασφαλείας εργασίας συμπεριλαμβανομένων των αναφερομένων παρακάτω, για να μειώσετε τον κίνδυνο πυρκαγιάς, ηλεκτροπληξίας και να αποφύγετε τραυματισμούς.

**Προειδοποίηση!** Πρέπει να διαβάσετε όλες τις προειδοποιήσεις ασφαλείας, τις εικόνες και τις προδιαγραφές που παρέχονται με αυτό το ηλεκτρικό εργαλείο / μηχανήμα. Μη συμμόρφωση με αυτές οδηγίες μπορεί να προκαλέσει ηλεκτροπληξία, πυρκαγιά ή τραυματισμό.

**Φυλάξτε όλες τις προειδοποιήσεις και τις οδηγίες για μελλοντική χρήση.**

Ο ορισμός «ηλεκτρικό εργαλείο / μηχανήμα» που χρησιμοποιείται στις προειδοποιήσεις ισχύει για όλα τα εργαλεία / μηχανήματα που κινούνται με ηλεκτρικό ρεύμα, τόσο ενσύρματα όσο και ασύρματα.



**Ασφάλεια στο χώρο εργασίας**

**Κρατήστε το χώρο εργασίας καλά φωτισμένο και καθαρό.** Η ακαταστασία και κακός φωτισμός μπορούν να προκαλέσουν ατυχήματα.

**Δεν πρέπει να χρησιμοποιείτε ηλεκτροεργαλεία / μηχανήματα στο χώρο με αυξημένο κίνδυνο έκρηξης, που περιέχει εύφλεκτα υγρά, αέρια ή ατμούς.** Τα ηλεκτρικά εργαλεία / μηχανήματα δημιουργούν σπινθήρες που μπορούν να προκαλέσουν ανάφλεξη της σκόνης ή των ατμών.

**Μην επιτρέψετε στα παιδιά και στα τρίτα πρόσωπα να πλησιάζουν το χώρο εργασίας.** Η απώλεια της αυτοσυγκέντρωσης μπορεί να οδηγήσει σε απώλεια ελέγχου.

**Ασφάλεια με ηλεκτρική ενέργεια**

**Το βύσμα του καλωδίου τροφοδοσίας πρέπει να ταιριάζει με την πρίζα. Δεν πρέπει να τροποποιήσετε το φις με οποιονδήποτε τρόπο. Μη χρησιμοποιείτε ποτέ κάποιο προσαρμογέα στο βύσμα με γειωμένα ηλεκτροεργαλεία / μηχανήματα.** Ένα βύσμα που χωρίς κάποια τροποποίηση ταιριάζει στην πρίζα μειώνει τον κίνδυνο ηλεκτροπληξίας.

**Αποφύγετε την επαφή με γειωμένες επιφάνειες όπως σωλήνες, θερμάστρες και ψυγεία.** Η γείωση του σώματος αυξάνει τον κίνδυνο ηλεκτροπληξίας.

**Μην εκθέτετε τα ηλεκτρικά εργαλεία / μηχανήματα σε βροχή ή υγρασία.** Το νερό και η υγρασία που εισέρχονται μέσα στο ηλεκτρικό εργαλείο / μηχανήματα αυξάνουν τον κίνδυνο ηλεκτροπληξίας.

**Μην υπερφορτώνετε το καλώδιο τροφοδοσίας. Μη χρησιμοποιήσετε το καλώδιο τροφοδοσίας για να μεταφέρετε, να τραβήξετε ή να αποσυνδέσετε το βύσμα από την πρίζα. Αποφύγετε την επαφή του καλωδίου τροφοδοσίας με θερμότητα, λάδια, αιχμηρές άκρες και κινούμενα μέρη.** Η βλάβη ή η εμπλοκή του καλωδίου τροφοδοσίας αυξάνει τον κίνδυνο ηλεκτροπληξίας.

**Στην περίπτωση εργασίας στους εξωτερικούς χώρους, χρησιμοποιήστε ένα καλώδιο επέκτασης που προορίζεται για εργασία στους εξωτερικούς χώρους.** Η χρήση ενός καλωδίου επέκτασης προσαρμοσμένου για εργασίες στους εξωτερικούς χώρους μειώνει τον κίνδυνο ηλεκτροπληξίας.

**Στην περίπτωση που η χρήση του ηλεκτρικού εργαλείου / μηχανήματος σε υγρό περιβάλλον είναι αναπόφευκτη, για την προστασία από την τάση τροφοδοσίας πρέπει να χρησιμοποιήσετε τη συσκευή προστασίας υπολειπόμενου ρεύματος (RCD).** Η χρήση του RCD μειώνει τον κίνδυνο ηλεκτροπληξίας.

**Προσωπική ασφάλεια**

**Χρησιμοποιώντας ένα ηλεκτρικό εργαλείο / μηχανήματα να είστε καθ' όλη τη διάρκεια της εργασίας προσεκτικοί και λογικοί. Μη χρησιμοποιείτε ένα ηλεκτρικό εργαλείο / μηχανήματα ενώ είστε κουρασμένοι ή υπό την επήρεια ναρκωτικών, αλκοόλ ή φαρμάκων.** Ακόμη και μια στιγμή απροσεξίας κατά τη διάρκεια της εργασίας μπορεί να οδηγήσει σε σοβαρό τραυματισμό. **Εφαρμόστε μέτρα ατομικής προστασίας. Χρησιμοποιήστε πάντα προστατευτικά οράσεως.** Εφαρμογή μέτρων ατομικής προστασίας όπως μάσκα εναντίων της σκόνης, αντλιοσθητικά υποδήματα, κράνος και προστατευτικά της ακοής μειώνουν τον κίνδυνο σοβαρού τραυματισμού.

**Αποτρέψτε μια τυχαία ενεργοποίηση. Προτού συνδέσετε ένα ηλεκτροεργαλείο / μηχανήματα στο ρεύμα και/ή στην μπαταρία, να το ανασήκωσετε ή να το μεταφέρετε, βεβαιωθείτε ότι ο ηλεκτρικός διακόπτης βρίσκεται στη θέση «εκτός λειτουργίας».** Η μετακίνηση του ηλεκτροεργαλείου / μηχανήματος με το δάχτυλο στο διακόπτη ή σύνδεση στο ρεύμα ενός ηλεκτροεργαλείου / μηχανήματος όταν ο διακόπτης βρίσκεται στη θέση «σύνδεσης», μπορεί να οδηγήσει σε σοβαρό τραυματισμό.

**Προτού ενεργοποιήσετε το ηλεκτρικό εργαλείο / μηχανήματα, αφαιρέστε όλα τα κλειδιά και άλλα εργαλεία που χρησιμοποιήθηκαν κατά την ρύθμισή του.** Το κλειδί που παραμένει στα περιστρεφόμενα μέρη του εργαλείου / μηχανήματος μπορεί να προκαλέσει σοβαρούς τραυματισμούς.

**Μην προσπαθείτε να φτάσετε και μη γέρνετε υπερβολικά μακριά. Διατηρήστε τη σωστή στάση και ισορροπία όλη την ώρα.** Αυτό θα σας επιτρέψει να ελέγξετε πιο εύκολα το ηλεκτροεργαλείο / μηχανήματα στην περίπτωση απρόσμενης κατάστασης κατά τη διάρκεια της εργασίας.

**Ντυθείτε σωστά. Μη φοράτε χαλαρά ρούχα και κοσμήματα. Κρατήστε τα μαλλιά καθώς και τα ρούχα μακριά από τα κινούμενα μέρη του εργαλείου / μηχανήματος.** Χαλαρά ρούχα, κοσμήματα ή μακριά μαλλιά μπορούν να πιάσουν τα κινούμενα μέρη του.

**Στην περίπτωση που το εργαλείο σας έχει σχεδιαστεί να μπορεί να συνδέεται με την απορρόφηση ή τη συλλογή σκόνης, βεβαιωθείτε ότι το συνδέσατε και χειρίζεστε σωστά.** Η χρήση του απορροφητήρα σκόνης μειώνει τους κινδύνους που σχετίζονται με τη σκόνη.

**Μην επιτρέψετε η πείρα που αποκτήσατε από τη συχνή χρήση του εργαλείου / μηχανήματος να οδηγήσει στην απροσεξία και στην αγνόηση των κανόνων ασφαλείας.** Οι απρόσεκτες ενέργειες μπορούν να προκαλέσουν σοβαρούς τραυματισμούς σε ένα κλάσμα του δευτερολέπτου.

**Χρήση και φροντίδα του ηλεκτροεργαλείου / μηχανήματος**

**Μην υπερφορτώνετε το ηλεκτροεργαλείο / μηχανήματα. Χρησιμοποιήστε ένα ηλεκτροεργαλείο / μηχανήματα κατάλληλο για τη συγκεκριμένη εργασία.** Ένα κατάλληλο ηλεκτροεργαλείο / μηχανήματα που έχει σχεδιαστεί για το συγκεκριμένο φορτίο, θα σας εξασφαλίσει την άνετη και ασφαλή εργασία.

**Μη χρησιμοποιείτε ένα ηλεκτροεργαλείο / μηχανήματα, όταν ηλεκτρικός διακόπτης δεν επιτρέπει τη σύνδεση και την αποσύνδεση.** Ένα εργαλείο / μηχανήματα, η χρήση του οποίου δεν μπορείτε να ελέγξετε με το διακόπτη, είναι επικίνδυνο και πρέπει να το στείλετε για επισκευή.

**Προτού κάνετε τη ρύθμιση, αντικατάσταση του αξεσουάρ ή αποθήκευση του εργαλείου / μηχανήματος, αποσυνδέστε**

το βύσμα από την πρίζα του ρεύματος και/ή αποσυναρμολογήστε τη μπαταρία - εάν η μπαταρία αποσυνδέεται από το εργαλείο / μηχανήμα. Αυτά τα προληπτικά μέτρα θα σας επιτρέψουν να αποφύγετε κάποια τυχαία ενεργοποίηση του ηλεκτροεργαλείου / μηχανήματος.

Το εργαλείο πρέπει να αποθηκεύσετε σε ένα μέρος απρόσιτο στα παιδιά, μην αφήσετε να το χρησιμοποιούν άτομα που δεν γνωρίζουν τον χειρισμό του ηλεκτροεργαλείου / μηχανήματος ή αυτές τις οδηγίες. Τα ηλεκτρικά εργαλεία / μηχανήματα είναι επικίνδυνα στα χέρια των μη εκπαιδευμένων χρηστών.

Τα ηλεκτροεργαλεία / μηχανήματα και εξαρτήματα απαιτούν συντήρηση. Ελέγξτε το εργαλείο / μηχανήμα για αναντιστοιχίες ή εμπλοκές των κινητών εξαρτημάτων, ζημιά στα εξαρτήματα και για οποιαδήποτε άλλη παράμετρο που μπορεί να επηρεάσει τη λειτουργία του ηλεκτρικού εργαλείου / μηχανήματος. Τις ζημιές πρέπει να επιδιορθώσετε προτού χρησιμοποιήσετε το ηλεκτροεργαλείο / μηχανήμα. Πολλά ατυχήματα οφείλονται σε ακατάλληλα συντηρημένα εργαλεία / μηχανήματα.

Τα εργαλεία κοπής κρατήστε καθαρά και ακονισμένα. Ένα εργαλείο κοπής μετά από την ορθή συντήρηση και με αιχμηρές άκρες, είναι λιγότερο επιρρεπές σε εμπλοκές και να ελέγχεται πιο εύκολα κατά τη διάρκεια της εργασίας.

Χρησιμοποιείτε ηλεκτρικά εργαλεία / μηχανήματα, αξεσουάρ και εξαρτήματα κ.λπ. σύμφωνα με αυτές τις οδηγίες, λαμβάνοντας υπόψη το είδος και τις συνθήκες εργασίας. Η χρήση εργαλείου για εργασία διαφορετική από εκείνη που έχει σχεδιαστεί πιθανόν θα προκαλέσει μια επικίνδυνη κατάσταση.

Τις λαβές καθώς και την επιφάνεια κράτησης πρέπει να διατηρείτε στεγνές, καθαρές, χωρίς λάδια και λίπη. Οι ολισθηρές λαβές και οι επιφάνειες πιασίματος, δεν επιτρέπουν την ασφαλή χρήση ούτε τον έλεγχο του εργαλείου / μηχανήματος σε επικίνδυνες καταστάσεις.

### Συντήρηση

Η επισκευή του ηλεκτροεργαλείου / μηχανήματος επιτρέπεται μόνο σε ένα εξουσιοδοτημένο συνεργείο που χρησιμοποιεί μόνο γνήσια ανταλλακτικά. Αυτό εγγυάται την επαρκή ασφάλεια εργασίας με το ηλεκτροεργαλείο.

### ΠΡΟΣΘΕΤΕΣ ΟΔΗΓΙΕΣ ΑΣΦΑΛΕΙΑΣ

Κάτα την εργασία με το αλυσοπρίονο πρέπει να κρατάτε όλα τα μέρη του σώματος μακριά από την αλυσίδα. Πριν ενεργοποιήσετε το πριόνι, βεβαιωθείτε ότι η αλυσίδα δεν έρχεται σε επαφή με τίποτα. Μια στιγμή απροσεξίας κατά την εργασία με το αλυσοπρίονο μπορεί να προκαλέσει μπλέξιμο ρούχων ή μέρων σώματος στην αλυσίδα του πριονιού.

Κρατάτε πάντα το αλυσοπρίονο με το δεξί σας χέρι από την οπίσθια λαβή και το αριστερό σας χέρι από την μπροστινή λαβή. Δεν πρέπει ποτέ να κρατάτε το πριόνι με τον αντίθετο τρόπο, καθώς αυξάνει τον κίνδυνο τραυματισμού.

Να χρησιμοποιείτε γυαλιά ασφαλείας και προστατευτικά ακοής. Συνιστάται επίσης προστασία κεφαλής, βραχιόνων, ποδιών και πατούσων. Η κατάλληλη προστατευτική ενδυμασία μειώνει τον κίνδυνο τραυματισμού από επαφή με απορρίμματα ή τυχαία επαφή με την αλυσίδα.

Μην εργάζεστε με το αλυσοπρίονο πάνω στο δέντρο. Η εργασία με το αλυσοπρίονο ενώ βρίσκεστε πάνω στο δέντρο μπορεί να προκαλέσει τραυματισμό.

Να διατηρείτε πάντα τη σωστή στάση του σώματος και να εργάζεστε με το αλυσοπρίονο ενώ στέκεστε σε μια ακίνητη, ασφαλή και επίπεδη επιφάνεια. Μια ολισθηρή ή ασταθής επιφάνεια, π.χ. μια σκάλα, μπορεί να οδηγήσει σε απώλεια ισορροπίας ή απώλεια ελέγχου του αλυσοπρίονου.

Όταν κόβετε ένα τεντωμένο κλαδί, πρέπει να προσέχετε για την ανάκαμψη. Εάν απελευθερωθεί η τάση που συσσωρεύεται στις ίνες ξύλου, το κλαδί μπορεί να χτυπήσει τον χειριστή και/ή να στερήσει τον έλεγχο του αλυσοπρίονου.

Ιδιαίτερη προσοχή πρέπει να δίνεται κατά την κοπή θάμνων και νεαρών δέντρων. Το λεπτό υλικό μπορεί να πιάσει την αλυσίδα και να στρώξει το πριόνι προς τον χειριστή ή να του στερήσει την ισορροπία.

Μεταφέρετε το αλυσοπρίονο από την μπροστινή λαβή, απενεργοποιημένο και μακριά από το σώμα σας. Κατά τη μεταφορά ή την αποθήκευση του αλυσοπρίονου πάντα πρέπει να είναι εγκαταστημένο το προστατευτικό της λάμας αλυσίδας. Το σωστό πιάσιμο του αλυσοπρίονου θα μειώσει την πιθανότητα τυχαίας επαφής με τα κινούμενα μέρη του πριονιού.

Ακολουθήστε τις οδηγίες για λίπανση, τάνυση αλυσίδας και αλλαγή εξαρτημάτων. Μια αλυσίδα με ακατάλληλη τάνυση ή λίπανση μπορεί να σπάσει και να αυξήσει την πιθανότητα κλωστήματος προς τον χειριστή.

Διατηρήστε τις λαβές στεγνές, καθαρές και χωρίς γράσο και λάδι. Οι λιπαρές ή λαδωμένες λαβές είναι ολισθηρές και προκαλούν το χάσιμο ελέγχου του αλυσοπρίονου.

Να κόβετε μόνο ξύλο. Μην χρησιμοποιείτε το αλυσοπρίονο για εργασία για την οποία δεν προορίζεται. Για παράδειγμα: μην κόβετε πλαστικά, σκυρόδεμα ή μη ξυλώδη οικοδομικά υλικά. Η χρήση αλυσοπρίονου για εργασίες διαφορετικές από αυτές που προορίζεται μπορεί να οδηγήσει σε επικίνδυνες καταστάσεις.

Κατά την εργασία να κρατάτε το αλυσοπρίονο με μονωμένες λαβές, καθώς η αλυσίδα μπορεί να έρθει σε επαφή με ζωντανό καλώδιο, συμπεριλαμβανομένου του δικού του καλωδίου τροφοδοσίας σε περίπτωση ηλεκτρικών αλυσοπρίονων. Η αλυσίδα κατά την επαφή με το καλώδιο υπό τάση μπορεί να έχει ως αποτέλεσμα ότι τα μεταλλικά εξαρτήματα του αλυσοπρίονου θα βρεθούν επίσης υπό τάση και αυτό μπορεί να προκαλέσει ηλεκτροπληξία του χειριστή.

### Αιτίες και πρόληψη του φαινομένου κλωστήματος προς τον χειριστή.

Το κλώστημα προς τον χειριστή μπορεί να συμβεί όταν η άκρη της λάμας έρθει σε επαφή με ένα αντικείμενο ή όταν το ξύλο που κόβεται θα εγκλωβίσει το πριόνι στην εγκοπή. Σε ορισμένες περιπτώσεις, η επαφή της άκρης της λάμας με το αντικείμενο μπορεί να προκαλέσει μια βίαιη αναπήδηση που οδηγεί την λάμα πάνω και προς τον χειριστή. Σφήνωμα στην εγκοπή της άνω άκρης της

λάμας μπορεί ξαφνικά να οδηγήσει την λάμα προς τον χειριστή. Κάθε τέτοια αντίδραση μπορεί να σας κάνει να χάσετε τον έλεγχο του αλυσοπρίονου, το οποίο μπορεί να προκαλέσει σοβαρούς τραυματισμούς. Μην βασίζεστε αποκλειστικά στα εξαρτήματα ασφαλείας που είναι ενσωματωμένα στο αλυσοπρίονο. Ο χειριστής του αλυσοπρίονου πρέπει να λάβει μέτρα για να αποτρέψει ατυχήματα και τραυματισμούς κατά την εργασία.

Το κλώτσημα προς τον χειριστή είναι αποτέλεσμα κακής χρήσης ή/και εσφαλμένων διαδικασιών ή συνθηκών λειτουργίας και μπορεί να αποφευχθεί, όταν λαμβάνονται κατάλληλες προφυλάξεις που αναφέρονται παρακάτω:

**Να κρατάτε σταθερά το αλυσοπρίονο και με τα δύο χέρια με τους αντίχειρες και τα δάχτυλα να κλείνουν γύρω από τις λαβές του αλυσοπρίονου, η θέση του σώματος και των βραχιόνων πρέπει να είναι σε θέση να αντισταθεί στις δυνάμεις που προκύπτουν κατά το κλώτσημα.** Εάν ληφθούν κατάλληλες προφυλάξεις, οι δυνάμεις του κλωτσήματος μπορούν να ελεγχθούν από τον χειριστή. Μην αφήνετε το αλυσοπρίονο να κινείται ελεύθερα.

**Μην φτάνετε πολύ μακριά και μην κόβετε πάνω από το ύψος του ώμου.** Αυτό θα βοηθήσει στην αποτροπή ακούσιας επαφής με την άκρη της λάμας και θα επιτρέψει τον καλύτερο έλεγχο του αλυσοπρίονου σε απρόσμενες καταστάσεις.

**Να αντικαταστήτε τη λάμα και την αλυσίδα μόνο με εξαρτήματα που καθορίζονται από τον κατασκευαστή.** Η λανθασμένη λάμα και η αλυσίδα μπορεί να προκαλέσει θραύση της αλυσίδας ή/και το φαινόμενο του κλωτσήματος.

**Ακολουθήστε τις οδηγίες του κατασκευαστή για ακόνισμα και συντήρηση της αλυσίδας.** Η μείωση του βάθους της εγκοπής της λάμας της αλυσίδας μπορεί να οδηγήσει σε αύξηση της πιθανότητας να εμφανιστεί το φαινόμενο του κλωτσήματος.

Απαγορεύεται η έκθεση του αλυσοπρίονου στην ατμοσφαιρική βροχόπτωση και η χρήση του σε ατμόσφαιρα αυξημένης υγρασίας. Απαγορεύεται επίσης η χρήση του αλυσοπρίονου σε ατμόσφαιρα με αυξημένο κίνδυνο πυρκαγιάς ή έκρηξης.

Όταν εργάζεστε, αποφύγετε την επαφή με γεωμεμένα, αγώγιμα και μη μονωμένα αντικείμενα όπως σωληνες, θερμάστρες και ψηφεία. Όταν το πρίονι δεν χρησιμοποιείται, πρέπει να φυλάσσεται σε ξηρό, κλειστό μέρος, μακριά από μη εξουσιοδοτημένα άτομα. Πρέπει να χρησιμοποιείται μια αλυσίδα κοπής κατάλληλη για το συγκεκριμένο φορτίο. Μην χρησιμοποιείτε αλυσίδες κοπής σχεδιασμένες για ελαφριά εργασία, για εργασίες με βαρύ φορτίο.

Να φοράτε πάντα προστατευτικά γάντια κατά την αντικατάσταση, επισκευή ή ρύθμιση της αλυσίδας.

Κατά τη μεταφορά του αλυσοπρίονου, βεβαιωθείτε ότι αυτό έχει αποσυνδεθεί από την πηγή τροφοδοσίας. Τα ηλεκτρικά αλυσοπρίονα πρέπει να αποσυνδεθούν από την πρίζα, από τα αλυσοπρίονα μπαταρίας πρέπει να αποσυνδεθεί η μπαταρία. Στη λάμα με την αλυσίδα κοπής πρέπει να τοποθετηθεί ένα προστατευτικό. Το αλυσοπρίονο πρέπει να μεταφέρεται με τη λάμα να δείχνει προς τα πίσω.

Μην μεταφέρετε το ηλεκτρικό αλυσόπριονο κρατώντας το από το καλώδιο τροφοδοσίας. Μην αποσυνδέετε το φως από την πρίζα τραβώντας το καλώδιο τροφοδοσίας.

Αποφύγετε την κατά λάθος ενεργοποίηση του αλυσοπρίονου. Κατά τη μεταφορά του ηλεκτρικού αλυσοπρίονου ή με συνδεδεμένη τη μπαταρία, πρέπει να κρατάτε τα δάχτυλά σας μακριά από τον διακόπτη λειτουργίας.

Να φοράτε πάντοτε κατάλληλο προστατευτική ενδυμασία που εφαρμόζει στο σώμα.

Να εργάζεστε πάντα κρατώντας το αλυσοπρίονο και με τα δύο χέρια. Κατά τη διάρκεια της λειτουργίας, στερεώστε τα χαλαρά κομμάτια ξύλου έτσι ώστε να μην μπορούν να μετακινηθούν, για παράδειγμα τοποθετώντας τα σε μια βάση ξύλου. Αποφύγετε την κοπή ξύλου που βρίσκεται στο έδαφος. Αποφύγετε την επεξεργασία μη προστατευμένου ξύλου κατά της κίνησης κατά τη διάρκεια κοπής.

Μην κρατάτε το αλυσοπρίονο πάνω από τους ώμους σας όταν εργάζεστε. Μην δουλεύετε το αλυσοπρίονο ενώ στέκεστε σε σκάλα. Υιοθετήστε τέτοια στάση, έτσι ώστε να μην χρειάζεται να τεντώνετε τα χέρια σας σε όλο το μήκος.

Διατηρήστε την αλυσίδα καθαρή. Η αλυσίδα πρέπει να είναι ακονισμένη και λιπασμένη. Αυτό θα εξασφαλίσει πιο αποτελεσματική και ασφαλέστερη εργασία. Η αλυσίδα μπορεί να ακονιστεί σε ένα εξειδικευμένο κέντρο εξυπηρέτησης. Πριν από κάθε χρήση πρέπει να ελέγχετε την κατάσταση της αλυσίδας. Σε περίπτωση διαπίστωσης ρωγμών, σπασμένων δοντιών ή οποιασδήποτε άλλης βλάβης, πριν ξεκινήσετε την εργασία αντικαταστήστε την αλυσίδα με καινούρια.

Σε περίπτωση διαπίστωσης κατεστραμμένων ή σπασμένων μερών του αλυσοπρίονου, πρέπει να σταματήσετε την εργασία ή μην ξεκινάτε άλλη. Τα κατεστραμμένα μέρη πρέπει να αντικατασταθούν πριν από την έναρξη της εργασίας.

Το αλυσοπρίονο πρέπει να χρησιμοποιείται όπως προορίζεται, το αλυσοπρίονο προορίζεται μόνο για κοπή ξύλου. Πρέπει να προσέχετε τα μεταλλικά μέρη ή πέτρες που μπορεί να βρίσκονται στο ξύλο που υποβάλλεται σε επεξεργασία.

Χρησιμοποιείτε μόνο γνήσια ανταλλακτικά. Η μη χρήση γνήσιων ανταλλακτικών μπορεί να αυξήσει τον κίνδυνο βλάβης και να οδηγήσει σε τραυματισμούς.

Το αλυσοπρίονο πρέπει να επισκευάζεται μόνο από κέντρα εξυπηρέτησης εξουσιοδοτημένα από τον κατασκευαστή, που χρησιμοποιούν γνήσια ανταλλακτικά. Αυτό θα ελαχιστοποιήσει τον κίνδυνο ατυχημάτων και ζημιών στον εξοπλισμό.

## ΧΕΙΡΙΣΜΟΣ ΠΡΟΪΟΝΤΟΣ

### *Ετοιμασία αλυσοπρίονου για λειτουργία*

Προσοχή! Πριν από όλες τις εργασίες συναρμολόγησης και ρύθμισης αποσυνδέστε το αλυσοπρίονο από την παροχή ρεύματος. Τα ηλεκτρικά αλυσοπρίονα πρέπει να αποσυνδεθούν από την πρίζα, από τα αλυσοπρίονα μπαταρίας πρέπει να αποσυνδεθεί η μπαταρία.

Πριν από την πρώτη χρήση πρέπει να εγκατασταθούν η λάμα και η αλυσίδα κοπής.

Λόγω των αιχμηρών άκρων της αλυσίδας, η συναρμολόγηση πρέπει να γίνεται με προστατευτικά γάντια.

Ξεβιδώστε το κουμπί ασφαλίσης ή το παξιμάδι έτσι ώστε να μπορεί να αφαιρεθεί ολόκληρο το παικινό πάνελ.

Γυρίστε το κουμπί τάνυσης της αλυσίδας έτσι ώστε η λάμα να είναι στη πιο πίσω θέση, αυτό θα διευκολύνει την εγκατάσταση της αλυσίδας.

Εγκαταστήστε τη λάμα και την αλυσίδα όπως φαίνεται στην εικόνα (II).

Βεβαιωθείτε ότι η αλυσίδα και η λάμα έχουν εγκατασταθεί στη σωστή κατεύθυνση. Το σχήμα και η κατεύθυνση των δόντων που είναι ορατά στο περίβλημα του αλυσοπρίονου πρέπει να ταιριάζουν με το σχήμα και την κατεύθυνση της αλυσίδας. Εάν στα δόντια της αλυσίδας είναι ορατή η σήμανση της κατεύθυνσης της αλυσίδας, θα πρέπει να έχει την ίδια κατεύθυνση με τη σήμανση στο περίβλημα και τη λάμα.

Μην τεντώνετε ακόμη την αλυσίδα, αλλά βεβαιωθείτε ότι η αλυσίδα μπήκε στο διάκενο της λάμας και στα δόντια στον τροχό κίνησης. Εγκαταστήστε το πλαϊνό πάνελ και σφίξτε το κουμπί ασφάλισης. Ωστόσο έτσι ώστε να μην εμποδιστεί η κίνηση της λάμας. Γυρίζοντας το κουμπί τάνυσης της αλυσίδας ρυθμίστε την τάση της αλυσίδας. Σφίξτε το κουμπί της ασφάλισης. Ελέγξτε την τάση της αλυσίδας. Για να το κάνετε αυτό, βάλτε κάτω το αλυσοπρίονο και σηκώστε το κρατώντας το από το μεσαίο τμήμα της αλυσίδας (III). Κατά τη διάρκεια αυτής της δοκιμής, η αλυσίδα στη θέση συγκράτησης πρέπει να σηκωθεί πάνω από τη λάμα κατά 3 έως 4 mm. Εάν η αλυσίδα έχει μεγαλύτερη ή μικρότερη τάση απ' ό,τι πρέπει, χαλαρώστε ελαφρά το κουμπί ασφάλισης και ρυθμίστε ξανά την τάση της αλυσίδας. Η τάση της αλυσίδας πρέπει επίσης να ελέγχεται κάθε 10 λεπτά λειτουργίας.

Πριν συνδέσετε το πριόνι στην παροχή ρεύματος, ελέγξτε την τεχνική του κατάσταση. Εάν εντοπιστεί οποιαδήποτε βλάβη, απαγορεύεται η σύνδεσή του με την παροχή ρεύματος πριν από την απομάκρυνση τυχόν βλάβης.

Όταν το πριόνι τροφοδοτείται από μονοφασικό εναλλασσόμενο ρεύμα με τάση 230 V και συχνότητα 50 Hz. Η πρίζα του πριονιού πρέπει να προστατεύεται από ασφάλεια διαρροής με ρεύμα λειτουργίας 30 mA ή λιγότερο.

#### *Συμπλήρωμα λαδιού (IV)*

Προσοχή! Πριν από όλες τις εργασίες συναρμολόγησης και ρύθμισης αποσυνδέστε το αλυσοπρίονο από την παροχή ρεύματος. Τα ηλεκτρικά αλυσοπρίονα πρέπει να αποσυνδεθούν από την πρίζα, από τα αλυσοπρίονα μπαταρίας πρέπει να αποσυνδεθεί η μπαταρία.

Για τη λίπανση της αλυσίδας και των μηχανισμών αλυσοπρίονου πρέπει να χρησιμοποιείται μόνο λάδι που προορίζεται για τέτοιες εφαρμογές. Για τη λίπανση δεν πρέπει να χρησιμοποιείται χρησιμοποιημένο λάδι κινητήρα. Δεν κάνει τη δουλειά του, πράγμα που μπορεί να προκαλέσει βλάβη στον μηχανισμό αλυσοπρίονου.

Βεβαιωθείτε ότι στο δοχείο βρίσκεται λιπαντικό λάδι. Τοποθετήστε το αλυσοπρίονο σε επίπεδη επιφάνεια, ελέγξτε τον δείκτη λαδιού. Η στάθμη λαδιού δεν πρέπει να είναι χαμηλότερη από την ένδειξη ελάχιστης ποσότητας. Εάν δεν υπάρχει τέτοια ένδειξη, η κάτω άκρη του δείκτη ποσότητας λαδιού πρέπει να λαμβάνεται ως ελάχιστο αναφοράς.

Απαγορεύεται η χρήση του αλυσοπρίονου χωρίς το δοχείο λαδιού να είναι γεμισμένο. Τέτοια χρήση μπορεί να προκαλέσει βλάβη στην αλυσίδα, τη λάμα και τους μηχανισμούς αλυσοπρίονου. Συνιστάται η εκκίνηση και η εργασία με το αλυσοπρίονο να γίνεται τουλάχιστον 3 μέτρα από το σημείο όπου συμπληρώνεται το λάδι. Το συμπλήρωμα του λαδιού πρέπει να πραγματοποιείται μακριά από πηγές ανάφλεξης και θερμότητας.

Για να συμπληρώσετε το λάδι, ξεβιδώστε το καπάκι του δοχείου λαδιού, προσθέστε λάδι στο δοχείο έτσι ώστε η στάθμη λαδιού να είναι ίση με τη μέγιστη ένδειξη στάθμης λαδιού ή η άνω άκρη του δείκτη στάθμης λαδιού και, στη συνέχεια, βιδώστε το καπάκι του δοχείου σφικτά και δυνατά. Σε περίπτωση διαρροής λαδιού, σκουπίστε σχολαστικά το υπόλειμμα πριν συνδέσετε το αλυσοπρίονο στην παροχή ρεύματος.

#### *Προετοιμασία χώρου εργασίας*

Πριν ξεκινήσετε το πριόνισμα με αλυσοπρίονο, ο χώρος εργασίας πρέπει να είναι κατάλληλα προετοιμασμένος έτσι ώστε να ελαχιστοποιείται οι κίνδυνοι που σχετίζονται με τη λειτουργία του αλυσοπρίονου. Βεβαιωθείτε ότι στο χώρο εργασίας θα βρίσκονται μόνο εξουσιοδοτημένα άτομα.

Σε περίπτωση υλοτόμησης δέντρων, πρέπει να καθοριστούν ζώνες κινδύνου και οδοί διαφυγής. Ζώνη με ακτίνα 180° γύρω από το προγραμματισμένο επίπεδο πτώσης δέντρου και ζώνη με ακτίνα 90° κατά την αντίθετη κατεύθυνση προς το προγραμματισμένο επίπεδο πτώσης δέντρων αντιμετωπίζονται ως επικίνδυνες ζώνες. Οι υπόλοιπες ζώνες σχηματίζουν τις οδούς διαφυγής (V). Πρέπει επίσης να θυμάστε ότι ένα δέντρο που πέφτει μπορεί επίσης να προκαλέσει πτώση άλλων δέντρων. Επομένως, ο επόμενος χώρος εργασίας δεν πρέπει να είναι πλησιέστερος από 2,5 ύψη του δέντρου που κόβεται (VI).

Θα πρέπει να έχετε καλή ορατότητα από το χώρο εργασίας, γι' αυτό να είστε ειδικά προσεκτικοί κατά την κοπή δέντρων σε δύσκολες συνθήκες εδάφους, π.χ. στα βουνά.

Μην αρχίζετε να εργάζεστε κατά τη διάρκεια βροχόπτωσης ή υψηλής υγρασίας, π.χ. ομίχλης.

Φοράτε προστατευτική ενδυμασία και εξοπλισμό ατομικής προστασίας.

Πριν ξεκινήσετε τη διαδικασία κοπής, είναι απαραίτητο να πραγματοποιήσετε μια δοκιμή κοπής ξύλου σε ασφαλείς συνθήκες, π.χ. τοποθετημένον σε βάση ξύλου.

Αποφύγετε να κόβετε σύρματα, μικρά δέντρα και ξύλινα δοκάρια.

Απαγορεύεται να στέκεστε πάνω σε ξύλο που κόβεται.

#### *Σύνδεση του αλυσοπρίονου στην παροχή ρεύματος*

Συνδέστε το φις του καλωδίου τροφοδοσίας στο καλώδιο προέκτασης και το καλώδιο προέκτασης σε μια πρίζα.

*Εκκίνηση του αλυσοπρίονου*

Βεβαιωθείτε ότι το φρένο αλυσίδας βρίσκεται στην πίσω θέση.

Αφαιρέστε το προστατευτικό από τη λάμα και την αλυσίδα.

Πιάστε την μπροστινή λαβή με το αριστερό σας χέρι και πιάστε την οπίσθια λαβή με το δεξί σας χέρι.

Βεβαιωθείτε ότι η λάμα και η αλυσίδα δεν έρχονται σε επαφή με κανένα αντικείμενο ή επιφάνεια.

Με τον αντίχειρά πατήστε το κουμπί ασφάλισης του διακόπτη λειτουργίας που βρίσκεται στη λαβή.

Πατήστε τον διακόπτη λειτουργίας και κρατήστε τον σε αυτήν τη θέση. Το κουμπί ασφάλισης μπορεί να απελευθερωθεί.

Πριν ξεκινήσετε την κοπή περιμένετε ο κινητήρας να φτάσει σε πλήρη ταχύτητα και βεβαιωθείτε ότι η αλυσίδα κινείται ομαλά πάνω στη λάμα. Εάν ακούσετε ύποπους ήχους ή αισθανθείτε δονήσεις, απενεργοποιήστε αμέσως το αλυσοπρίονο με την απελευθέρωση του διακόπτη.

Το αλυσοπρίονο απενεργοποιείται με την απελευθέρωση της πίεσης στον διακόπτη λειτουργίας.

Απαγορεύεται η απενεργοποίηση του αλυσοπρίονου μέσω της ενεργοποίησης του φρένου αλυσίδας.

Όταν η αλυσίδα έχει σταματήσει να κινείται, το αλυσοπρίονο πρέπει να αποσυνδεθεί από την παροχή ρεύματος και να συντηρηθεί.

*Εργασία με αλυσοπρίονο*

Άτομα που σκοπεύουν να εργαστούν με αλυσοπρίονο για πρώτη φορά θα πρέπει πριν ξεκινήσουν την εργασία να συμβουλευτούν έναν εξειδικευμένο χειριστή αλυσοπρίονου για εργασία και ασφάλεια πριν ξεκινήσουν την εργασία. Και η κοπή των έτοιμων κορμών που τοποθετούνται στην βάση ξύλου πρέπει να είναι η πρώτη εργασία με το πριόνι.

Κατά τη διάρκεια της εργασίας, πρέπει να τηρούνται οι βασικοί κανόνες ασφαλείας. Θα πρέπει επίσης να εξεταστεί η δυνατότητα κλωστήματος του πριονιού προς τον χειριστή. Το πριόνι μπορεί να αναπηδήσει προς τον χειριστή εάν η αλυσίδα του αλυσοπρίονου συναντήσει αντίσταση.

Για να ελαχιστοποιήσετε αυτόν τον κίνδυνο:

Δώστε προσοχή στη θέση της επάνω άκρης της λάμας κατά την κοπή. Απαγορεύεται να κόβετε με το άνω τέταρτο της άκρης της λάμας (VII).

Να κόβετε μόνο με την αλυσίδα που κινείται στο κάτω μέρος της λάμας. Κατά την κοπή ξύλου, το κάτω δόντι που προσκρούσθη μπορεί να χρησιμοποιηθεί ως άγκιστρο για τον άξονα περιστροφής του πριονιού (VIII).

Στο πριονισμένο ξύλο αποθέστε το αλυσοπρίονο μόνο όταν ήδη λειτουργεί. Μην ξεκινάτε το πριόνι αφού το τοποθετήσετε στο επεξεργασμένο ξύλο.

Μην σκλώνετε το πριόνι σε ύψος ώμου ή υψηλότερα (IX) κατά τη διάρκεια της λειτουργίας του.

Μην στέκεστε στο επίπεδο κοπής. Αυτό θα μειώσει τον κίνδυνο τραυματισμού σε περίπτωση κλωστήματος του αλυσοπρίονου (X).

Κρατάτε πάντα το αλυσοπρίονο και με τα δύο χέρια όταν εργάζεστε.

Βεβαιωθείτε ότι η αλυσίδα είναι πάντα ακονισμένη και τεντωμένη σωστά.

**ΧΡΗΣΙΜΕΣ ΣΥΜΒΟΥΛΕΣ ΓΙΑ ΕΡΓΑΣΙΑ ΜΕ ΑΛΥΣΟΠΡΙΟΝΟ**

Κατά την κοπή, πάρτε μια άνετη θέση και εξασφαλίστε πλήρη ελευθερία κινήσεων.

Κατά την κόψη κλαδιών και άκρων, μην τα κόβετε κοντά στον κορμό, αλλά σε απόσταση περίπου 15 cm από τον κορμό. Πρέπει να κάνετε δύο εγκοπές σε βάθος 1/3 της διαμέτρου του κλαδιού σε απόσταση περίπου 8 cm η μία από την άλλη. Η μια εγκοπή από κάτω, η άλλη από πάνω. Στη συνέχεια, κάντε μια εγκοπή στο κλαδί δίπλα στον κορμό σε βάθος 1/3 της διαμέτρου του κλαδιού. Τελειώστε την κοπή κόβοντας το κλαδί ακριβώς δίπλα στον κορμό από πάνω. Απαγορεύεται η κοπή κλαδιών με από το κάτω μέρος (XI).

Κατά την υλοτόμηση ενός δέντρου, προετοιμάστε μια περιοχή υλοτόμησης εκ των προτέρων όπως περιγράφεται παραπάνω. Πρόσθετα πρέπει να προετοιμάσετε ένα ασφαλές έδαφος κατά την κοπή ενός δέντρου. Κατά την πτώση του δέντρου, σταθείτε σε μια ασφαλή απόσταση στο πλάι σχετικά με το επίπεδο της πτώσης. Κατά την επιλογή μιας διαδρομής πτώσης, θα πρέπει να λαμβάνονται υπόψη παράγοντες όπως το έδαφος, το κέντρο βάρους του δέντρου, η κατανομή της κορμιάς του δέντρου και η καμψύχνηση του ανέμου. Για να προετοιμάσετε σωστά το δέντρο για την υλοτόμηση, κάντε μια εγκοπή στον κορμό σε βάθος 1/3 της διαμέτρου του κορμού στην πλευρά όπου πρόκειται να πέσει το δέντρο και, στη συνέχεια, κάντε μια άλλη υπό γωνία 45 μοιρών προς την πρώτη. Έτσι, για να κόψετε από τον κορμό μια «σφήνα». Από την άλλη πλευρά του κορμού, αρχίστε να κόβετε κάθεται στον άξονα του κορμού, ελαφρώς υψηλότερα (περίπου 4 cm) από τη βάση της κομμένης «σφήνας». Μην κόβετε όλο τον κορμό. Αφήστε ένα τμήμα περίπου 1/10 της διαμέτρου του κορμού. Στη συνέχεια, εισαγάγετε τη σφήνα για τη διάσπαση δέντρου στην τομή στην αντίθετη πλευρά προς την προγραμματισμένη πλευρά πτώσης του δέντρου (XII).

Εάν το δέντρο πέσει κατά την κοπή, αφαιρέστε το πριόνι από τον κορμό και απομακρυνθείτε σε ασφαλή απόσταση μέσω της προετοιμασμένης διαδρομής διαφυγής.

Εάν το αλυσοπρίονο σφηνωθεί κατά την κοπή του κορμού, μην το αφήνετε ποτέ με τον κινητήρα να λειτουργεί σε αυτήν τη θέση. Απενεργοποιήστε τον κινητήρα του αλυσοπρίονου, αποσυνδέστε το πριόνι από την παροχή ρεύματος και χρησιμοποιήστε τις σφήνες για να αφαιρέσετε το πριόνι από τον κορμό.

Κατά τη κοπή ήδη κομμένων δέντρων σε κομμάτια, πρέπει να τηρούνται οι ακόλουθοι κανόνες. Τοποθετείτε το ξύλο στη βάση κοπής ή άλλα στηρίγματα έτσι ώστε το κομμένο κομμάτι να μπορεί να πέσει ελεύθερα στο έδαφος χωρίς να προκαλέσει το σφήνωμα του αλυσοπρίονου. Εάν το αλυσοπρίονο σφηνωθεί, προχωρήστε όπως περιγράφεται παραπάνω. Το αλυσοπρίονο δεν πρέπει να αγγίζεται στον έδαφος ή να μολυνθεί με χώμα.

Απαγορεύεται η χρήση του αλυσοπρίονου για τη διαμόρφωση θαμνοφράκτων ή κοπή θάμνων.

Όταν εργάζεστε σε μια πλαγιά, μέντε πάνω από το ξύλο που κόβεται κατά τη διάρκεια της εργασίας.

Κατά την κοπή ενός τεντωμένου δέντρου, πρέπει να δίδεται ιδιαίτερη προσοχή και, εάν είναι δυνατόν, να ανατίθεται τέτοια κοπή σε έναν εξειδικευμένο ξυλοκόπο. Όταν κόβετε ξύλο που είναι τεντωμένο και υποστηρίζεται και στα δύο άκρα, κόψτε το από την κορυφή σε βάθος ίσο με το 1/3 της διαμέτρου και μετά ολοκληρώστε το κόψιμο κόβοντας από το κάτω μέρος. Εάν το ξύλο υποστηρίζεται μόνο στο ένα άκρο, πρέπει να γίνει μια εγκοπή από το κάτω μέρος σε βάθος 1/3 της διαμέτρου και στη συνέχεια να κοπεί από το πάνω μέρος (XIII). Αυτό θα μειώσει τον κίνδυνο σφηνώματος του αλυσοπρίονου κατά την κοπή.

#### *Καλώδια προέκτασης (καλώδια προέκτασης)*

Τα καλώδια προέκτασης (καλώδια προέκτασης) πρέπει να είναι κατάλληλα για χρήση εκτός των περιορισμένων χώρων. Η διατομή των συρμάτων του καλωδίου προέκτασης πρέπει να είναι τουλάχιστον ίση με εκείνη των συρμάτων του καλωδίου ηλεκτρικής τροφοδοσίας της συσκευής. Η ονομαστική ισχύς που μπορεί να μεταφέρει το καλώδιο προέκτασης πρέπει να είναι τουλάχιστον ίση με την ισχύ που λαμβάνει η συσκευή.

### **ΣΥΝΤΗΡΗΣΗ ΚΑΙ ΦΥΛΑΞΗ ΠΡΟΪΟΝΤΟΣ**

**Προσοχή!** Πριν ξεκινήσετε οποιαδήποτε από τις λειτουργίες που περιγράφονται παρακάτω, αποσυνδέστε το αλυσοπρίονο από την παροχή ρεύματος. Τα ηλεκτρικά αλυσοπρίονα πρέπει να αποσυνδεθούν από την πρίζα, από τα αλυσοπρίονα μπαταρίας πρέπει να αποσυνδεθεί η μπαταρία.

Μετά από κάθε χρήση, ελέγξτε την κατάσταση του αλυσοπρίονου με ιδιαίτερη προσοχή στην απόφραξη των οπών εξαερισμού. Πρέπει να ελεγχθεί η θέση όλων των εξαρτημάτων του αλυσοπρίονου. Σφίξτε τυχόν χαλαρές βίδες σύνδεσης. Ελέγξτε την τάση και την κατάσταση της αλυσίδας. Σε περίπτωση που παρατηρήσετε οποιεσδήποτε βλάβες της αλυσίδας, αντικαταστήστε την με μια καινούργια. Απαγορεύεται η χρήση του αλυσοπρίονου με κατεστραμμένη αλυσίδα!

Μια υπερβολικά χαλαρή αλυσίδα μπορεί να πέσει από τη λάμα, πράγμα που μπορεί να προκαλέσει τραυματισμούς στο άτομο που χειρίζεται το αλυσοπρίονο. Η αλυσίδα πρέπει επίσης να είναι σωστά ακονισμένη, επειδή αυτό απαιτεί την κατάλληλη εμπειρία και εργαλεία, συνιστάται το ακόνισμα να πραγματοποιείται σε ένα εξειδικευμένο κέντρο εξυπηρέτησης. Συμπληρώστε το δοχείο λαδιού. Το περίβλημα του αλυσοπρίονου πρέπει να καθαρίζεται με ένα μαλακό, στεγνό πανί. Το περίβλημα πρέπει να καθαρίζεται από υπολείμματα ξύλου, λάδι, γράσο και άλλες ακαθαρσίες. Το αλυσοπρίονο πρέπει να φυλάσσεται σε στεγνό, κλειστό χώρο, αποσυνδεδεμένο από την παροχή ρεύματος.

**Προσοχή!** Κατά τη φύλαξη του αλυσοπρίονου, μπορεί να βγει μια μικρή ποσότητα λαδιού από το σύστημα λίπανσης της αλυσίδας, αυτό είναι ένα φυσιολογικό σύμπτωμα και δεν επηρεάζει τη στάθμη λαδιού στο δοχείο και δεν αποτελεί ένδειξη βλάβης. Το αλυσοπρίονο πρέπει να φυλάσσεται σε σκιασμένα, ξηρά μέρη με επαρκή εξαερισμό για να αποφεύγεται η συμπύκνωση υδρατμών. Το μέρος πρέπει να είναι απρόσιτο σε μη εξουσιοδοτημένα άτομα, ειδικά παιδιά. Κατά τη διάρκεια της φύλαξης, η λάμα και η αλυσίδα πρέπει να έχουν εγκαταστημένο το προστατευτικό.

TOYA S.A.  
ul. Sołtysowicka 13 - 15  
51 - 168 Wrocław  
tel.: 071 32 46 200  
fax: 071 32 46 373  
e-mail: biuro@yato.pl

ODDZIAŁ WARSZAWSKI  
Teren Parkridge Distribution Center Warsaw  
al. Kasztanowa 160  
05 - 831 Młochów k. Nadarzyna,  
tel.: 022 73 82 800  
fax: 022 73 82 8283

TOYA ROMANIA SA  
Soseaua Odai 109-123  
Sector 1, Bucuresti  
www.yato.ro  
office@yato.ro  
tel: 031 710 8692  
fax 0317104008

# DEKLARACJA ZGODNOŚCI

0121/YT-84870/EC/2021

Deklarujemy z pełną odpowiedzialnością, że niżej wymienione wyroby:

**Elektryczna pilarka łańcuchowa; 230-240 V~; 50 Hz; 2000 W; 13 m/s; 400 mm; nr kat. YT-84870**

do których odnosi się niniejsza deklaracja, są zgodne z poniższymi normami:

EN 60745-1:2009 + A11:2010  
EN 60745-2-13:2009 + A1:2010  
EN 55014-1:2017  
EN 55014-2:2015  
EN 61000-3-2:2014  
EN 61000-3-11:2000

i spełniają wymagania dyrektyw:

2006/42/WE Maszyny i urządzenia bezpieczeństwa  
2014/30/UE Kompatybilność elektromagnetyczna  
2011/65/UE Substancje niebezpieczne w sprzęcie elektrycznym

Numer seryjny: dotyczy wszystkich numerów seryjnych produktów wymienionych w deklaracji  
Dwie ostatnie cyfry roku w którym wprowadzono oznakowanie CE: 21  
Rok budowy / produkcji: 2021

Nazwisko i adres osoby upoważnionej do przygotowania dokumentacji technicznej:  
Tomasz Zych  
TOYA S.A., ul. Sołtysowicka 13 - 15, 51-168 Wrocław, Polska



DYREKTOR DS. ZAKUPÓW  
DARIUSZ HAYEK

(nazwisko i podpis osoby upoważnionej)

Wrocław, 2021.01.04

(miejsce i data wystawienia)



TOYA S.A.  
ul. Sołtysowicka 13 - 15  
51 - 168 Wrocław  
tel.: 071 32 46 200  
fax: 071 32 46 373  
e-mail: biuro@yato.pl

ODDZIAŁ WARSZAWSKI  
Teren Parkridge Distribution Center Warsaw  
al. Kasztanowa 160  
05 - 831 Młochów k. Nadarzyna,  
tel.: 022 73 82 800  
fax: 022 73 82 8283

TOYA ROMANIA SA  
Soseaua Odai 109-123  
Sector 1, Bucuresti  
www.yato.ro  
office@yato.ro  
tel: 031 710 8692  
fax 0317104008

# DEKLARACJA ZGODNOŚCI

0121/YT-84870/Noise/2021

Deklarujemy z pełną odpowiedzialnością, że niżej wymienione wyroby:

**Elektryczna pilarka łańcuchowa; 230-240 V~; 50 Hz; 2000 W; 13 m/s; 400 mm; nr kat. YT-84870**

do których odnosi się niniejsza deklaracja, spełniają wymagania dyrektywy: 2000/14/WE

Zastosowana procedura oceny zgodności:

Wewnętrzna kontrola produkcji, ocena dokumentacji oraz okresowa kontrola przez jednostkę notyfikowaną

Jednostka notyfikowana:

TUV SUD Product Service GmbH; nr notyfikacji: 0123  
Stangenstraße 1, 70771 Leinfelden-Echterdingen, Niemcy

Zmierzony poziom mocy akustycznej urządzenia reprezentatywnego: 103,2 dB(A)

Gwarantowany poziom mocy akustycznej urządzenia: 107 dB(A)

inne dyrektywy, których wymagania spełnia urządzenie:

2006/42/WE Maszyny i urządzenia bezpieczeństwa  
2014/30/UE Kompatybilność elektromagnetyczna  
2011/65/UE Substancje niebezpieczne w sprzęcie elektrycznym

Wrocław, 2021.01.04  
(miejsce i data wystawienia)

 TOYA SPÓŁKA AKCYJNA

DYREKTOR DS. ZAKUPOW  
DARIUSZ HAYEK

(nazwisko i podpis osoby upoważnionej)

TOYA S.A.  
ul. Sołtysowicka 13 - 15  
51 - 168 Wrocław  
tel.: 071 32 46 200  
fax: 071 32 46 373  
e-mail: biuro@yato.pl

ODDZIAŁ WARSZAWSKI  
Teren ProLogis Park Nadarzyn  
al. Kasztanowa 160  
05 - 831 Młochów k. Nadarzyna  
tel.: 022 73 82 800  
fax: 022 73 82 828

TOYA ROMANIA SA  
Soseaua Odai 109-123  
Sector 1, Bucuresti  
www.yato.ro  
office@yato.ro  
tel: 031 710 8692  
fax 0317104008

# DECLARATION OF CONFORMITY

0121/YT-84870/EC/2021

We declare and guarantee with full responsibility that the following products:

**Electric chain saw; 230-240 V~; 50 Hz; 2000 W; 13 m/s; 400 mm; item no. YT-84870**

meet requirements of the following European Standards / Technical Specifications:

EN 60745-1:2009 + A11:2010  
EN 60745-2-13:2009 + A1:2010  
EN 55014-1:2017  
EN 55014-2:2015  
EN 61000-3-2:2014  
EN 61000-3-11:2000

and fulfill requirements of the following European Directives:

2006/42/EC Machinery and safety elements  
2014/30/EU Electromagnetic compatibility (EMC) Directive  
2011/65/EU Restriction of the Use of Certain Hazardous Substances

Serial number: concern all serial numbers of item(s) mentioned in this declaration


The last two digits of the year in which the CE marking was affixed: 21

Year of production: 2021

The person authorized to compile the technical file:

Tomasz Zych

TOYA S.A., ul. Sołtysowicka 13 - 15, 51-168 Wrocław, Polska

 TOYA SPÓŁKA AKCYJNA  
DYREKTOR DS. ZAKUPÓW  
DARIUSZ HAYEK  
(Name and signature of authorized person)

Wrocław, 2021.01.04

(Place and date of issue)

TOYA S.A.  
ul. Sołtysowicka 13 - 15  
51 - 168 Wrocław  
tel.: 071 32 46 200  
fax: 071 32 46 373  
e-mail: biuro@yato.pl

ODDZIAŁ WARSZAWSKI  
Teren ProLogis Park Nadarzyn  
al. Kasztanowa 160  
05 - 831 Młochów k. Nadarzyna,  
tel.: 022 73 82 800  
fax: 022 73 82 8283

TOYA ROMANIA SA  
Soseaua Odai 109-123  
Sector 1, Bucuresti  
www.yato.ro  
office@yato.ro  
tel: 031 710 8692  
fax 0317104008

# DECLARATION OF CONFORMITY

0121/YT-84870/Noise/2021

We declare and guarantee with full responsibility that the following products:

**Electric chain saw; 230-240 V~; 50 Hz; 2000 W; 13 m/s; 400 mm; item no. YT-84870**

fulfil requirements of the following European Directive: 2000/14/WE

Conformity assessment procedure:

Manufacturer quality-control system, examination of the manufacturer's technical file and periodical inspection by notified body

Notified body:

TUV SUD Product Service GmbH; nr. notificare 0123  
Stangenstraße 1, 70771 Leinfelden-Echterdingen, Germany


Measured sound power level on an equipment representative for this type: 103,2 dB(A)

Guaranteed sound power level for this equipment: 107 dB(A)

conformity and references of the other Community Directives applied:

2006/42/EC Machinery and safety elements  
2014/30/EU Electromagnetic compatibility (EMC) Directive  
2011/65/EU Restriction of the Use of Certain Hazardous Substances

Wrocław, 2021.01.04  
(Place and date of issue)

 TOYA SPÓŁKA AKCYJNA  
DYREKTOR DS. ZAKUPÓW  
DARIUSZ HAYEK  
(Name and signature of authorized person)

TOYA S.A.  
ul. Sołtysowicka 13 - 15  
51 - 168 Wrocław  
tel.: 071 32 46 200  
fax: 071 32 46 373  
e-mail: biuro@yato.pl

ODDZIAŁ WARSZAWSKI  
Teren ProLogis Park Nadarzyn  
al. Kasztanowa 160  
05 - 831 Młochów k. Nadarzyna  
tel.: 022 73 82 800  
fax: 022 73 82 828

TOYA ROMANIA SA  
Soseaua Odai 109-123  
Sector 1, Bucuresti  
www.yato.ro  
office@yato.ro  
tel: 031 710 8692  
fax 0317104008

# DECLARAȚIE DE CONFORMITATE

0121/YT-84870/EC/2021

Declarăm și garantăm pe proprie răspundere că produsele următoare:

**Drujbă electrică; 230-240 V~; 50 Hz; 2000 W; 13 m/s; 400 mm; cod articol. YT-84870**

satisfac cerințele Standardelor europene / Specificațiilor tehnice următoare:

EN 60745-1:2009 + A11:2010  
EN 60745-2-13:2009 + A1:2010  
EN 55014-1:2017  
EN 55014-2:2015  
EN 61000-3-2:2014  
EN 61000-3-11:2000

și satisfac cerințele Directivelor europene următoare:

2006/42/WE Directiva pentru utilaje și dispozitive de siguranță (HG.1029/2008)  
2014/30/UE Directivă compatibilitate electromagnetică, JOUE 96/29.03.2014  
2011/65/UE Directivă restricții utilizare substanțe periculoase, JOUE 174/01.07.2011

Număr de serie: se referă la toate numere de serie ale articolelor specificate în această declarație

Ultimele două cifre ale anului în care s-a aplicat marcarea: 21

Anul de fabricație: 2021


Persoana autorizată să întocmească dosarul tehnic:

Tomasz Zych

TOYA S.A., ul. Sołtysowicka 13 - 15, 51-168 Wrocław, Polonia

Wrocław, 2021.01.04

(locul și data emiterii)

 TOYA SPÓŁKA AKCYJNA  
DYREKTOR DS. ZAKUPOW  
DARIUSZ HAYEK  
(nume și semnătura persoanei autorizate)

TOYA S.A.  
ul. Sołtysowicka 13 - 15  
51 - 168 Wrocław  
tel.: 071 32 46 200  
fax: 071 32 46 373  
e-mail: biuro@yato.pl

ODDZIAŁ WARSZAWSKI  
Teren ProLogis Park Nadarzyn  
al. Kasztanowa 160  
05 - 831 Młochów k. Nadarzyna,  
tel.: 022 73 82 800  
fax: 022 73 82 8283

TOYA ROMANIA SA  
Soseaua Odai 109-123  
Sector 1, Bucuresti  
www.yato.ro  
office@yato.ro  
tel: 031 710 8692  
fax 0317104008

# DECLARAȚIE DE CONFORMITATE

0121/YT-84870/Noise/2021

Declarăm și garantăm pe proprie răspundere că produsele următoare:

**Drujbă electrică; 230-240 V~; 50 Hz; 2000 W; 13 m/s; 400 mm; cod articol. YT-84870**

satisfac cerințele Directivelor europene următoare: 2000/14/WE (HG.1756/106)

Procedură de evaluare a conformității:

Sistemul de control al calității al producătorului, examinarea dosarului tehnic al producătorului și inspecția periodică din partea unui organism acreditat

Organismului notificat:

TUV SUD Product Service GmbH; nr. notificare 0123  
Stangenstraße 1, 70771 Leinfelden-Echterdingen, Germania

Nivelul măsurat al puterii sonore la echipamentul reprezentativ pentru acest tip: 103,2 dB(A)

Nivelul garantat al puterii sonore pentru acest echipament: 107 dB(A)

conformitate cu directive comunitare aplicate:

2006/42/WE Directiva pentru utilaje și dispozitive de siguranță  
2014/30/UE Directiva privind compatibilitatea electromagnetică (EMC)  
2011/65/UE Restricția utilizării unor substanțe periculoase

Wrocław, 2021.01.04

(locul și data emiterii)



DYREKTOR DS. ZAKUPOW  
DARIUSZ HAYEK

(nume și semnătura persoanei autorizate)

