

Интернет: www.ariete.net E-Mail: info@ariete.it 95013 Campi Bisenzio, FI - Italy Via San Quirico, 300 Divisione Commerciali Ariete

Ariete

Numero Verde **800960888**

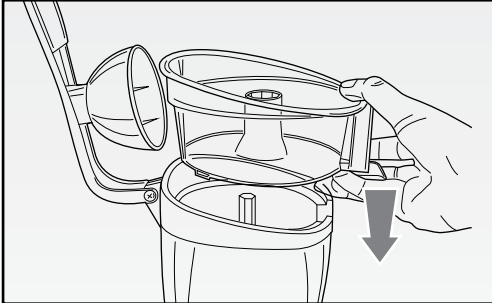


Fig. 2

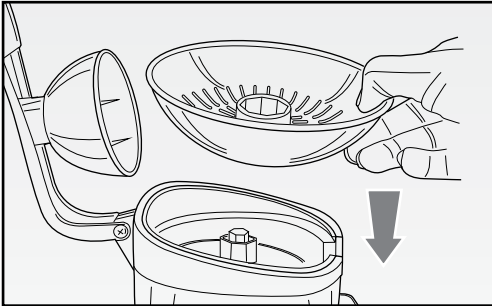


Fig. 3

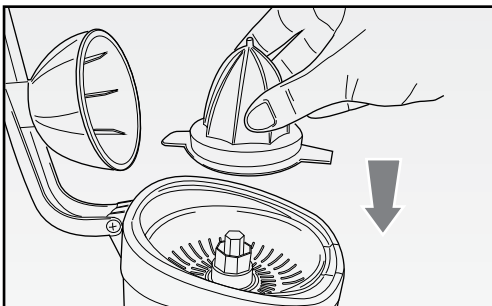


Fig. 4

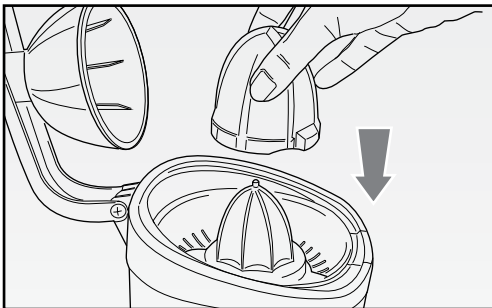


Fig. 5

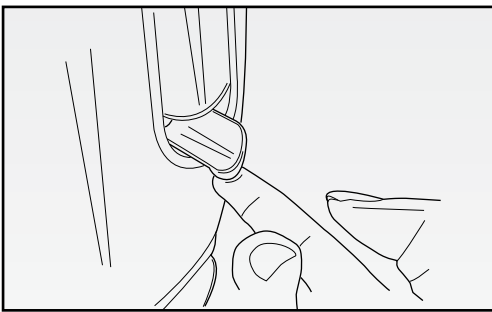


Fig. 6

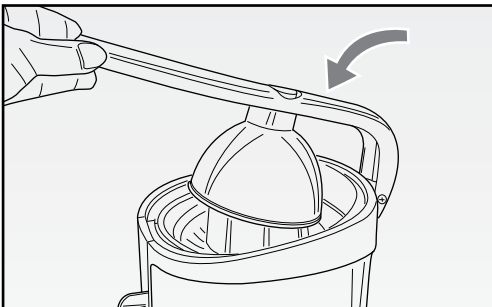
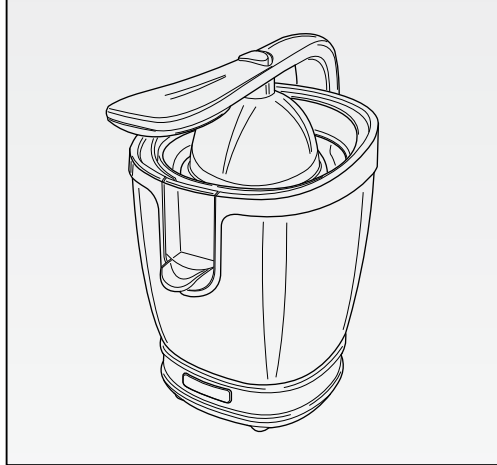


Fig. 7



Citruspresser Αποχυρωστή Sokowirówka Соковыжималка Соковичавлювач для цитрусових عصير مستخرج

CE EAC Mod. 413

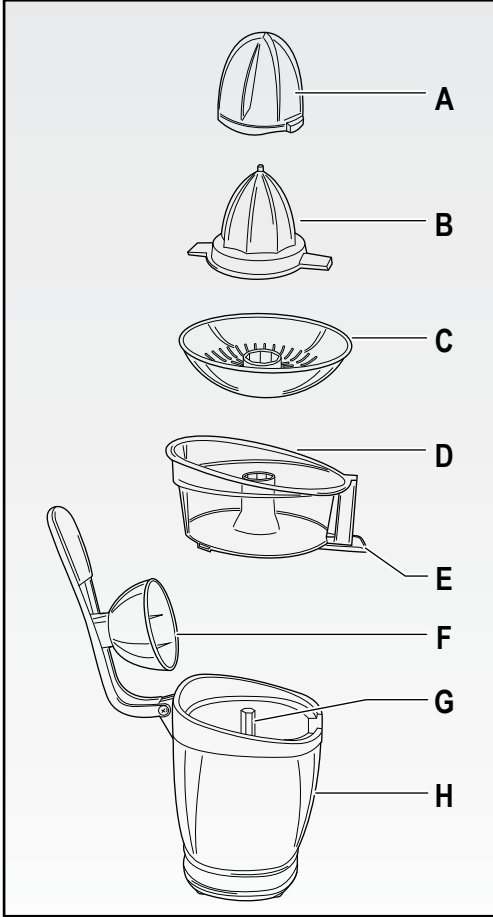


Fig. 1

تُعد عصارة الموالح أداة مساعدة لا يمكن الاستغناء عنها في المطبخ حيث أنها تجمع بين الشكل اللطيف وعملية الاستخدام:

- سهل الاستخدام بفضل العمل بالضغظ.
- مثالية لعصر البرتقال والجريب فروت، وايضاً الليمون بفضل مخروطي العصر.
- عملية بفضل فوهة منع تساقط القطرات والزوائد الصغيرة الخاصة بعصر لب الفاكهة والتي تسمح بالحصول على عصير لذيذ مذاق.

وصف الجهاز (الشكل ١)

- A مخروط العصر الكبير
- B مخروط العصر الصغير
- C الفلتر
- D وحدة النقل
- E فتحة منع التقطر
- F الغطاء
- G محور دوّار
- H جسم الجهاز

تعليمات الاستخدام

انتبه: قبل استخدام الجهاز يُنصح بغسل جميع الأجزاء القابلة لللفك والتي تتلامس مع الإطعمة، بقطعة قماش مبللة بالماء الساخن ومنظف لطيف. جفف الجهاز جيداً.

- ادخل وحدة النقل (D) حتى يتصل الثقب المركزي مع المحور (G) وتدخل فتحة منع التقطر E في الموضع الموجود على جسم الجهاز (الشكل ٢).
- ضع الفلتر (C) على فوهة وضع المكونات (D) (الشكل ٣)؛ اضغط على الفلتر تجاه الأسفل حتى الأحكام.

- ضع مخروط العصر الصغير (B) على المحور (G) (الشكل ٤)؛

عصارة الموالح مزودة بعقد ٢ مخروط عصر: أحدهما صغير (B) لعصر الليمون، والآخر كبير (A) لعصر البرتقال والليمون الهندي (الجريب فروت)، يتم تركيبهما على المخروط ذو الحجم الأصغر، مع محاذاة الفجوات ذات السنون للمخروط الصغير (الشكل ٥)؛

- ضع وعاء مناسب تحت الفتحة E. عند عصر الموالح يجب إبقاء فتحة منع التقطر منخفضة للسماح بهذه الطريقة بمرور السائل؛ وفي نهاية العصر يجب رفع الفتحة لمنع السائل المتبقّي من الخروج (الشكل ٦).

- اقطع الموالح المرغوب في عصرها. امسك بنصف ثمرة الفاكهة وضعها على مخروط العصر. اخفض الغطاء F، باستخدام المقيض المُخصّص، واضغط به على ثمرة الفاكهة (الشكل ٧). سيعمل المحرّك تلقائيًا، وسيصب العصير مباشرة في الوعاء، بينما تبقى البذور واللّب في الفلتر. عند استخلاص العصير بالكامل، أوقف ضغط الثمرة على مخروط العصر برفع الغطاء (F)؛ بهذه الطريقة يتوقف المحرك التّي.

AR

تنبيهات مهمة

اقرأ هذه التعليمات قبل الاستخدام

يجب التقيد ببعض الاحتياطات أثناء إستعمال المواد الكهربائية ومنها ما يلي:

١ تأكدوا من ان خصائص الجهاز توافق مواصفات شبكة الكهرباء بمنزلكم من ناحية قوة الجهد.

٢ تقادوا ترك الجهاز من دون مراقبة و هو لا فصله عن التيار بعد كل إستعمال.

٣ إن هذا الجهاز غير معد للاستخدام بواسطة الأشخاص ذوي القدرات الجسدية والعقلية والنفسية المحدودة (بما في ذلك الأطفال). المستخدمين الذين تتصهم الخبرة والمعرفة بالجهاز والذين لا يعرفون إرشادات الاستخدام يجب أن يتم مراقبتهم بواسطة شخص مسئول عن سلامتهم.

يجب مراقبة الأطفال لضمان عدم عبثهم بالجهاز.

٥ لا تضعوا الجهاز فوق او بالقرب من مصادر الحرارة.

٦ قوموا بوضع الجهاز فوق سطحية ثابتة و منبسطة أثناء الاستعمال.

٧ لا تتركوا الجهاز عرضة العوامل الطبيعية (المطر و الشمس الخ..).

٨ تجنبوا تلامس السلك الكهربائي بسطحيات ساخنة.

٩ تأكدوا من ان تكون ايديكم دوماً غير مبللة قبل إستعمال الجهاز او قبل لمس مفاتيح التحكم الموجودة فوق سطحية الجهاز او قبل لمس سواء الفيشة او روابط التغذية الكهربائية.

١٠ حتى تتجنب ارتفاع درجة حرارة الجهاز لا تضغط بصورة متواصلة و لفترة طويلة على مخروط العصر و لا تجعله يعمل أكثر من ٣٠ ثانية متتابة لفترة أقصاها ١٠ دقائق. قم بمنح الجهاز فترة راحة في العمليات التي تستمر مدة طويلة.

١١ قم دائما بنزع قابس التيار الكهربّي عندما لا يكون الجهاز في حالة استخدام و قبل تنظيفه.

١٢ قوموا بإستعمال قطعة قماش رطبة لتنظيف هذه الأجزاء و العناصر من الجهاز.

١٣ لنزع الفيشة من عن المقبس قوموا بمسكها بحزم من القرب و لا يجب عليكم ابدأ سحبها من عن بعد.

١٤ تجنبوا إستعمال الجهاز في حالة وجود عطب او ضرر بالفيشة او بالسلك الكهربائي او بالجهاز نفسه ، بل في هذه الحالة يجب عليكم حمله الى اقرب مركز صيانة مرخص.

١٥ في حالة وجود ضرر او عطب بالسلك الكهربائي، يجب ان يتم إستبداله من قبل الشركة المصنعة ، او من قبل مركز الرعاية الفنية التابعة لها، او على اية حال من قبل فني مؤهل و ذلك لتفادي حدوث او وقوع اي خطر.

١٦ تم تصنيع الجهاز لإستعمال منزلي فقط و لذا يجب عدم إستعماله في إطار صناعي او تجاري.

١٧ اي تعديلات غير مرخصة من الشركة المصنعة يخضع لها الجهاز لها ان تشكل خطر على المستخدم و تبطل فاعلية الضمان. في حالة اردتم التخلص من الجهاز، ننصح اولاً بجعله غير قادر على العمل من خلال نزع السلك الكهربائي، ثانياً ننصح بلفك الاجزاء التي لها ان تشكل خطر على الأطفال و الذين من الممكن ان يستعملوا الجهاز او احدى مكوناته للعب و اللهو.

١٩ من الممكن ان تشكل مواد التغليف خطر على الأطفال اذا ما تم تركها بمتناولهم.

٢٠ هذا الجهاز مطابق للتوجيهات ٢٠١٤/٣٥/٢٠١٤/٤٤ EU وللتوجيهات التوافق الكهرومغناطيسي EMC ٢٠١٤/٣٠/٢٠١٤ EU وللائحة المفوضية الأوروبية (EC) رقم ١٩٣٥/٢٠٠٤ بتاريخ ٢٧ أكتوبر/تشرين الأول ٢٠٠٤ بخصوص المواد الملامسة للأطعمة.

٢١ **للتخلص السليم من المُنْتَج وفقاً للتوجيه الأوروبي ١٩/٢٠١٢/٤٤ EU** يُرجَى قراءة الكتيب المُرفَق مع المُنْتَج.

قوموا بالاحتفاظ بهذه التعليمات

2014/30/EC،,
اذا تم rozporządzenie ЄС № 1935/2004 від 27/10/2004 стосовно матеріалів, що безпосередньо пов'язані з їжею.

⚠ Правила переробки пристрою у відповідності до вимог європейської Директиви 2012/19/ЄЕ зазначені у відповідному інформаційному листі, що надається до цього виробу.

ЗБЕРІГАТИ ЦІ ІНСТРУКЦІ З ЕКСПЛУАТАЦІЇ

Цей соковичавлювач, в якому поєднуються простота використання та високі експлуатаційні характеристики професійного рівня, стане надійним та незмінним помічником на кухні:

- легкий у використанні, дякуючи простому принципу роботи шляхом натискання на конус.
- ідеальний для вичавлювання соку апельсинів, грейпфрутів та лимонів за допомогою двох конусів для вичавлювання.
- практичний завдяки зручному носикові для зливання та крильцям для пресування м'якоти, що дають змогу отримати смачний свіжовичавлений сік.

ОПИСАННЯ ПРИСТРОЮ (Мал. 1)

- A Великий конус для вичавлювання
- B Малий конус для вичавлювання
- C Фільтр
- D Направляюча посудина
- E Заоб'язкий носик
- F Кришка
- G Поворотний стрижень
- H Корпус пристрою

ІНСТРУКЦІ З КОРИСТУВАННЯ

УВАГА: *Перед використанням пристрою рекомендується ретельно вимити всі складові частини, що перебувають у безпосередньому контакті з їжею, за допомогою вітря, водою з додаванням рідини для миття посуду. Ретельно висушити.*

- Встановити направляючу посудину (D) так, щоб відповідний центральний отвір насадився на стрижень (G), а ножи (E) вставилися у гніздо в корпусі пристрою (Мал. 2).

- Встановити фільтр (C) на направляючу посудину (D) (Мал. 3); притиснути його до низу до упору, до характерного клацання.

- Встановити малий конус для вичавлювання (B) на стрижень (G) (Мал. 4).

Соковичавлювач устаткований 2 конусами для вичавлювання: меншим (B) – для вичавлювання лимонів та лайму lime, та більшим (A) – для апельсинів та грейпфрутів, які ставляться зверху на конус меншого розміру таким чином, щоб заглиблення верхнього конуса збігалися із крильцями-виступами малого конуса (Мал. 5).

- Встановити відповідний контейнер під носиком (E). Під час вичавлювання соку з цитрусових ножи слід направляти донизу, щоб сік витівав з пристрою; після закінчення вичавлювання направити носик доверху, щоб залишки рідини не витікали (Мал. 6).

- Розрізати цитрусові для вичавлювання соку. Взяти половину фрукту і встановити його зверху на конус для вичавлювання. Опустити кришку (F) за допомогою відповідної ручки, натиснути нею на фрукт (Мал. 7); двигун увімкнеться автоматично, після чого сік почне стікати всередину посудини, в той час як насіння та м'якоть залишаться у фільтрі. Коли вичавиться увесь сік, припинити наддавлвати на фрукт конусом для вичавлювання, піднявши кришку (F); це призведе до автоматичного вимкання двигуна.

очищення та догляд

УВАГА:

Перед тим, як розпочати догляд за пристроєм, вимкнути вилку з розетки електричного струму.

Забороняється занурювати провід живлення з розеткою у воду та інші види рідини.

Конуси для вичавлювання, фільтр та направляючу посудину можна мити вручну теплою водою з мийним засобом або у посудомийній машині на верхньому рівні. Кришку слід мити теплою водою з мийним засобом. Перед тим, як покласти пристрій на зберігання, зібрати пристрій, встановити кришку (F) зверху на конуси для вичавлювання (A-B).

сенсорними або психічними спроможностями. Особи з недостатнім знанням пристрою та незначним досвідом роботи з ним повинні користуватися пристроєм лише під наглядом особи, відповідальної за їх безпеку.

4 Слідкувати за тим, щоб діти не бавилися з пристроєм.

5 Забороняється залишати пристрій на джерелах тепла або біля них.

6 Під час використання встановити пристрій на горизонтальну та стійку поверхню.

7 Не залишати пристрій під дією атмосферних явищ (дощ, сонце і т.д.).

8 Слідкувати за тим, щоб провід електричного живлення не торкався гарячих поверхонь.

9 Перед тим, як торкатися перемикачів та кнопок на пристрої з метою регулювання, а також вилки чи проводу живлення, слід переконатися в тому, що Ваші руки сухі.

10 Щоб запобігти перегріванню пристрою, забороняється натискати на конус з надмірною силою, а також забороняється, щоб пристрій працював у безперервному режимі більше 30 секунд підряд, а також довше 10 хвилин.

Якщо пристрій треба використовувати протягом довшого часу, слід робити перерви, щоб дати час йому вихолонути.

11 Якщо пристрій не використовується або перед дглядом за ним слід завжди виймати вилку з розетки електричного живлення.

12 **ЗАБОРОНЯЄТЬСЯ ЗАНУРЮВАТИ У ВОДУ ТА ІНШІ РІДИНИ КОРПУС ПРИСТРОЮ, ШТЕПСЕЛЬНУ ВИЛКУ АБО ПРОВІД ЕЛЕКТРИЧНОГО ЖИВЛЕННЯ; ДЛЯ ДОГЛЯДУ ЗА ПРИСТРОЄМ КОРИСТУВАТИСЯ ВОЛОГОЮ ТКАНИНОЮ.**

13 Щоб вийняти штепсельну вилку з розетки, слід взятися рукою безпосередньо за корпус самої вилки. Забороняється вимикати вилку, потягнувши за провід живлення.

14 Забороняється користуватися приладом, якщо його провід, штепсельна вилка або сам прилад пошкоджені; у такому випадку слід звернутися до уповноваженого технічного центру.

15 Якщо провід живлення пошкоджений, його заміну повинен здійснити виробник чи представник технічної служби, або особа з відповідною кваліфікацією, щоб запобігти будь-якому ризику.

16 Цей пристрій розроблений та виготовлений **ЛИШЕ ДЛЯ ДОМАШНЬОГО ВИКОРИСТАННЯ**, забороняється використовувати його за комерційним або промисловим призначенням.

17 Будь-які зміни в конструкції цього пристрою, не схвалені відповідним чином виробником, можуть поставити під загрозу безпеку пристрою та призвести до анулювання гарантії.

18 У випадку завершення терміну використання пристрою слід відірзати провід живлення, щоб ним не можна було більше скористуватися. Крім того, рекомендується знешкодити ті частини пристрою, що можуть бути небезпечними, особливо для дітей, які можуть використати їх як іграшку.

19 Складові упаковки не слід залишати у досяжних дітям місцях, оскільки вони можуть бути потенційним джерелом небезпеки.

20 Цей пристрій відповідає вимогам директив 2014/35/ЄС та EMC

11 Всегда отсоединяйте вилку провода от электрической розетки, если прибор не используется, и прежде чем приступить к его чистке.

12 **НИКОГДА НЕ ПОГРУЖАТЬ КОРПУС МОТОРА, ЭЛЕКТРИЧЕСКУЮ ВИЛКУ И ПРОВОД В ВОДУ ИЛИ ДРУГИЕ ЖИДКОСТИ. ДЛЯ ИХ ОЧИСТКИ ИСПОЛЬЗОВАТЬ ТОЛЬКО ВЛАЖНУЮ ТКАНЬ.**

13 При отсоединении от электрической розетки браться руками непосредственно за штепсель. Никогда не тянуть за провод для того, чтобы вытащить его.

14 Не используйте прибор в случае, если электрический провод или вилка повреждены, или же сам прибор испорчен. В этом случае обратитесь в ближайший Специализированный Сервисный Центр.

15 Если электрический провод повреждён, он должен быть заменён Производителем или его Сервисным Центром, или же другим лицом, имеющим должную квалификацию, во избежание любого типа риска.

16 Прибор предназначен **ТОЛЬКО ДЛЯ БЫТОВОГО ИСПОЛЬЗОВАНИЯ** и не должен использоваться в производственных или коммерческих целях.

17 Вносимые изменения в прибор, если они чётко не указаны производителем, могут привести к потере безопасности и гарантии его эксплуатации со стороны потребителя.

18 В случае если Вы решили выбросить этот прибор, рекомендуется перерезать электрический провод для невозможности его дальнейшего использования. Рекомендуется также обезвредить те части прибора, которые могут представлять опасность, в случае их использования детьми для своих игр.

19 Составные части упаковки не должны оставляться в местах, доступных для детей, так как они могут представлять источник опасности.

20 Данное устройство соответствует требованиям директив 2014/35/ЄС и ЭМС 2014/30/ЄС и Регламенту (ЄС) №. 935/2004 от 27/10/2004 на материалы, контактирующие с пищевыми продуктами.

21 **⚠** Для правильной утилизации продукта в соответствии с Европейской директивой 2012/19/ЄС, пожалуйста, прочитайте отдельный лист, прилагаемый к изделию.

СОХРАНИТЬ ИНСТРУКЦИЮ

Объединяя в себе оригинальный дизайн и практичность, соковыжималка для цитрусовых плодов станет незаменимым помощником на кухне:

- простой в использовании, благодаря функции включения при нажатии конуса.
- она идеальна как для отжима сока из апельсинов и грейпфрутов, так и из лимонов, благодаря двум конусам разного диаметра.
- она практична, так как имеет носик и регуляторы для мякоти, которые позволяют получить вкусные соки.

ОПИСАНИЕ ПРИБОРА (Рис. 1)

- A Большой конус для отжима
- B Малий конус для отжима
- C Фільтр
- D Емкость
- E Носик
- F Крышка
- G Вращающаяся ось
- H Корпус прибора

ИНСТРУКЦИЯ ПО ЭКСПЛУАТАЦИИ

ВНИМАНИЕ: *Перед использованием прибора вымыть все съёмные части, которые вступают в контакт с продуктами питания, водой и бытовым моющим средством. Насухо вытереть.*

- Установите ёмкость (D) таким образом, чтобы её центральное отверстие встало на ось (G), а носик (E) оказался в углублении корпуса прибора (рис. 2).

- Установите фильтр (C) на шнек (D) (рис. 3); нажмите фильтр до упора.

- Поместите малый конус (B) на штифт(G) (рис. 4).

Соковыжималка поставляется с 2 конусами для отжима: малым (B) для лимонов и лайма, большим (A) для апельсинов или грейпфрутов. Последний надевается на малый конус. При этом нужно совместить канавки большого конуса с ребрами малого (рис. 5).

- Поместите какую-нибудь ёмкость под носик (E). При отжиме сока из цитрусовых носик должен быть направлен вниз, чтобы дать возможность соку стекаться. После окончания отжима носик можно поднять, чтобы оставшийся сок не проливался (рис. 6).

- Разрежьте цитрусовые плоды на две части. Возьмите половину плода и поместите её на конус. С помощью ручки опустите крышку (F) и надавите на плод (рис. 7). Мотор автоматически включится, выливая сок непосредственно в ёмкость, а косточки и жмых останутся на фильтре. Как только весь сок будет отжат, прекратите нажим на конус, подняв крышку (F); при этом мотор остановится автоматически.

ЧИСТКА И УХОД

ВНИМАНИЕ: *Прежде чем приступить к чистке прибора, необходимо вынуть штепсель из розетки.*

Никогда не погружайте корпус прибора и штепсель с электрическим проводом в воду или другие жидкости.

Конусы, фильтр и шнек можно мыть в тёплой воде с мылом или на верхней полке посудомоечной машины.

Очистите крышку теплой водой с мылом.

Для хранения прибора собрать его, поместив крышку (F) на конусы (A-B).

Гарантийный срок 2 года. Срок службы изделия 2 года.

Дата изготовления указана на корпусе изделия в зашифрованном виде SN wku/yabodefg, где wk – неделя производства

yt – год производства

abodefg – серийный номер изделия

Соответствует требованиям

ТР ТС 004/2011 «О безопасности низковольтного оборудования, утвержден Решением Комиссии Таможенного союза №768 от 16 августа 2011 года

ТР ТС 020/2011 «Электромеханичная совместимость технических средств», утвержден Решением Комиссии Таможенного союза №879 от 9 декабря 2011 года

Информация о сертификации в приложении к гарантийному талону и/или на упаковке изделия.

220-240В ~ 50-60Гц - 85Вт - Класс II – ІРХ0
Сделано в Китае

Импортер: ООО «Медиатек»,
Юридический адрес:127006, город Москва, улица Садовая-Триумфальная, дом 16, строение 3, ПОМ. I, КОМ 2
Фактический адрес:119048, г. Москва, ул. Усачева, д.29, корпус 3, пом.ІІ, ком.3

Изготовитель: De’ Longhi Appliances Srl «Делонги Апплајансис СРЛ» Адрес: 50013 Италия, Флоренция, Кампи Бизенцио, Виа С. Куйрико 300.

Список организаций, уполномоченных изготовителем на работу с претензиями потребителей и сервисным обслуживанием, размещен на сайте: http://www.ariete.net/ru/assistance
Горячая линия Ariete +7915165611

Товар поставляется в собранном виде, специальных требований к перевозке и хранению не установлено. Утилизировать в соответствии с законодательством места реализации.

Гарантийный срок 2 года. Срок службы изделия 2 года.

Информация о сертификации в приложении к гарантийному талону и/или на упаковке изделия.

UK ВАЖЛИВА ІНФОРМАЦІЯ

УВАЖНО ОЗНАЙОМИТИСЯ З ЦИМИ ІНСТРУКЦІЯМИ ПЕРЕД ПОЧАТКОМ ЕКСПЛУАТАЦІЇ.

Під час експлуатації електричних пристроїв слід дотримуватися належних правил безпеки, а саме:

- Переконатися в тому, що напруга пристрою відповідає напрузі Вашої мережі електричного живлення.
- Забороняється залишати пристрій увімкнутим у мережу електричного живлення без нагляду; після кожного використання слід вимкнути пристрій та від'єднати його від мережі живлення.
- Цей пристрій не призначений для користування ним з боку осіб (дітей включно) з обмеженими фізичними,