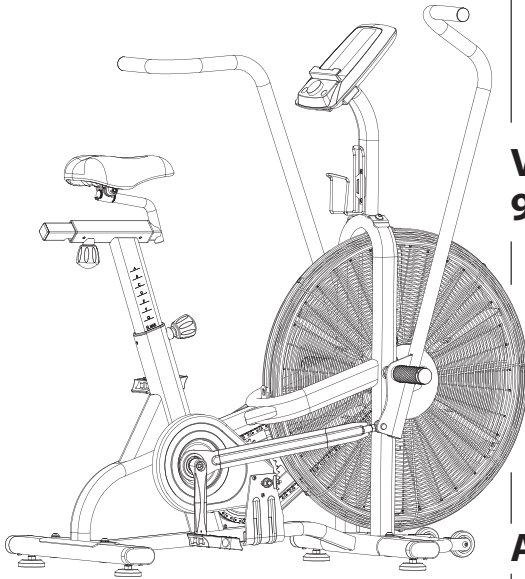


SPOKEY



**VECTOR
929814**

AIR BIKE

EN USE'S MANUAL

PL INSTRUKCJA OBSŁUGI

CZ NÁVOD K OBSLUZE

DE BENUTZERHANDBUCH

SK NÁVOD NA POUŽITIE

FI KÄYTTÖOHJEET

GR ΟΔΗΓΙΕΣ ΧΡΗΣΗΣ

HR UPUTE ZA UPORABU

LT NAUDOJIMO INSTRUKCIJA

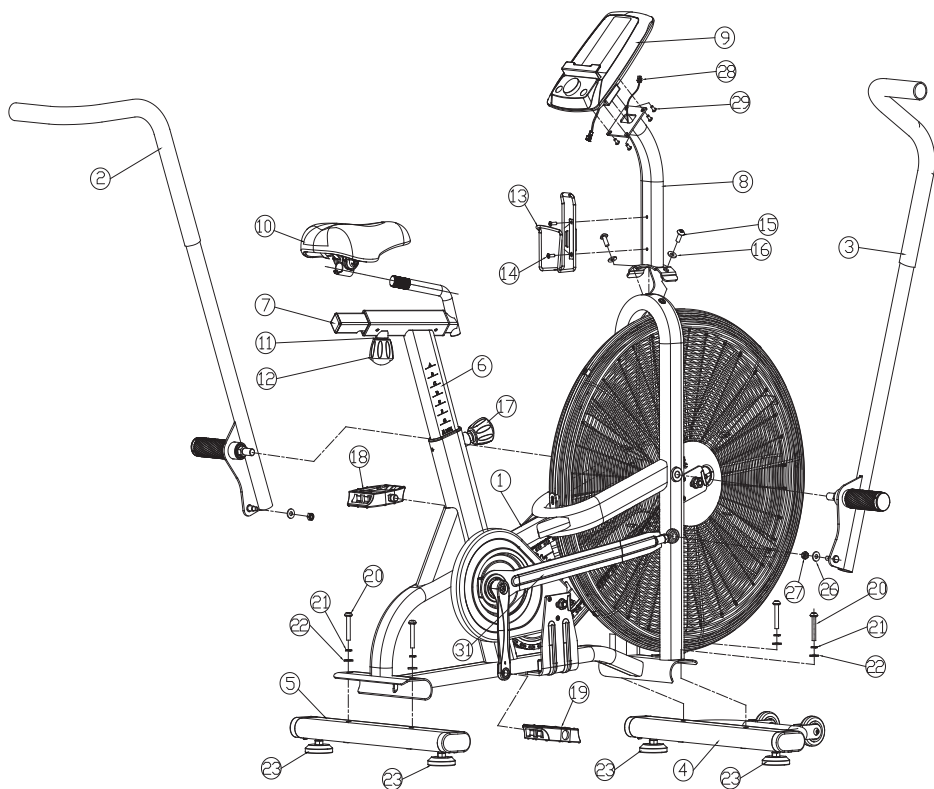
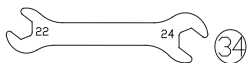
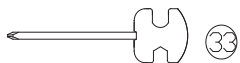
LV LIETOŠANAS INSTRUKCIJA

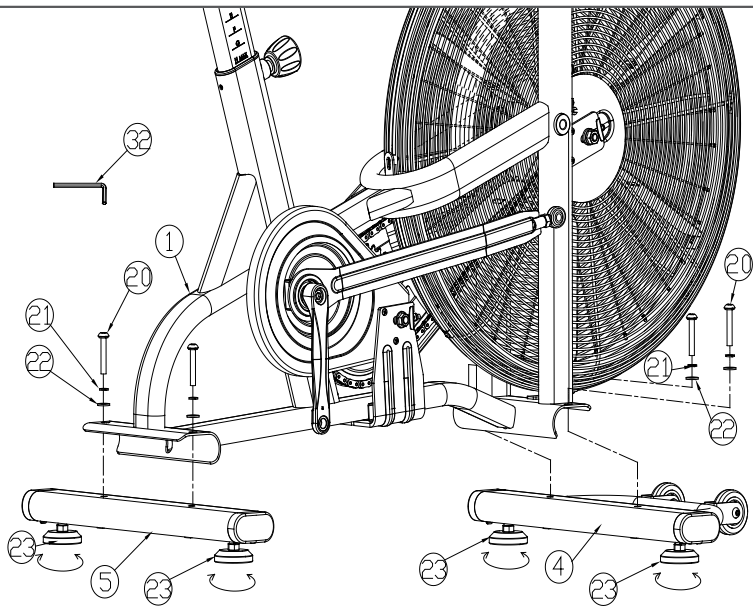
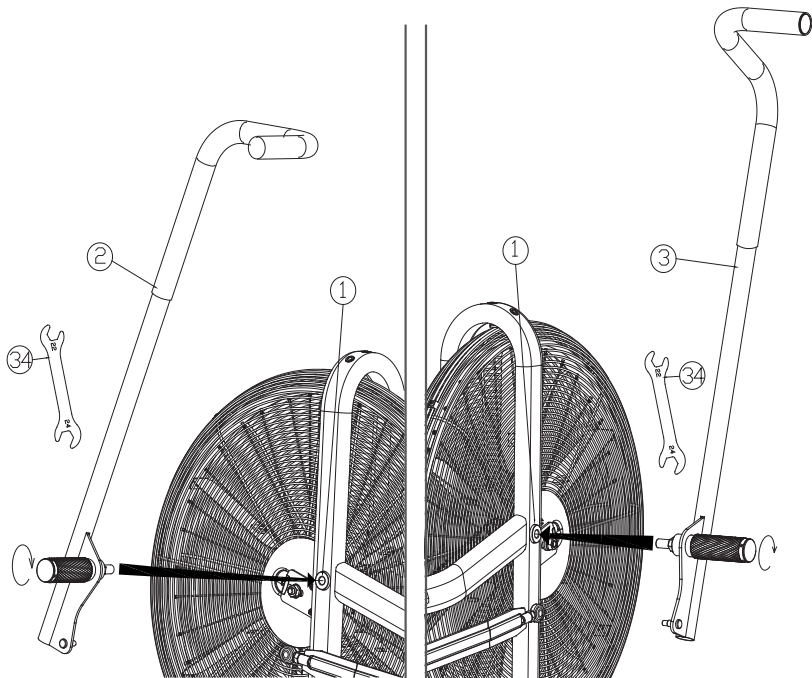
PT MANUAL DO USUÁRIO

RU ИНСТРУКЦИЯ ПО ЭКСПЛУАТАЦИИ

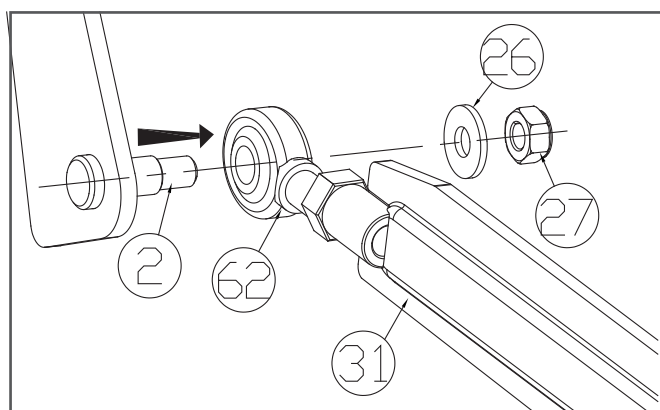
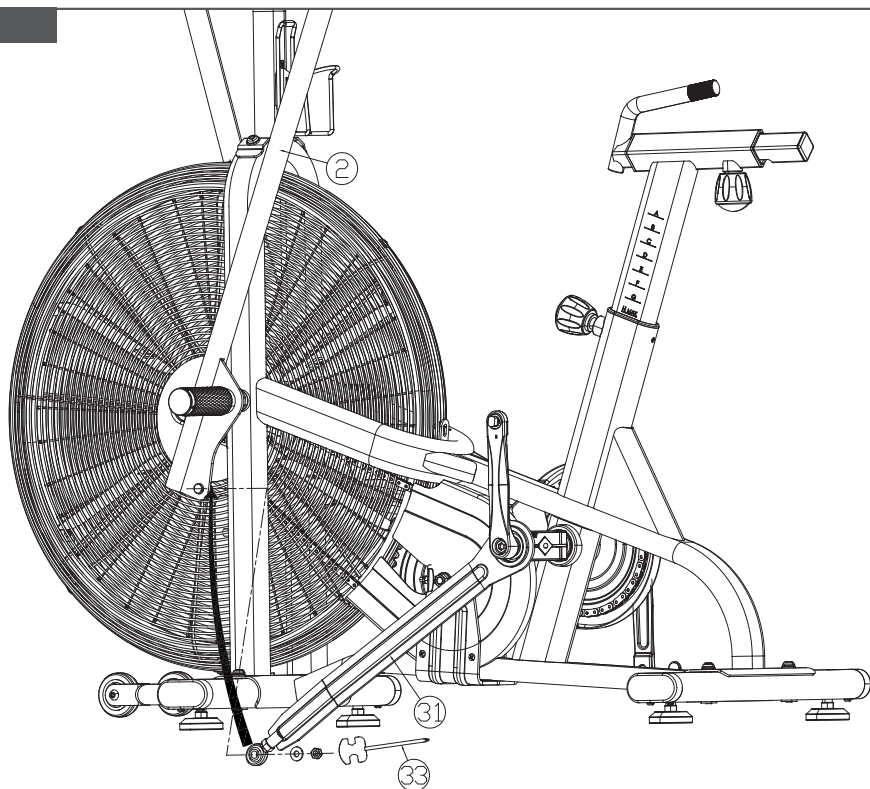
www.spokey.eu

A

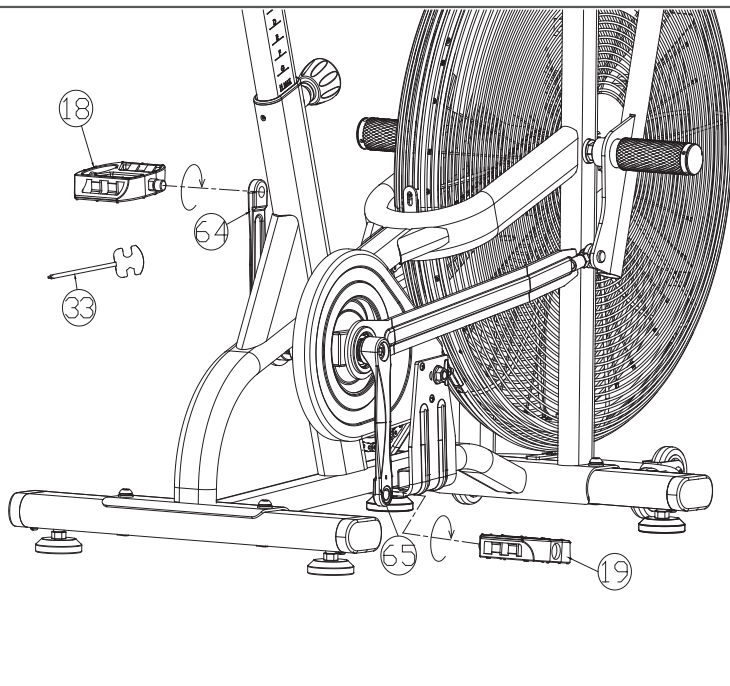


B**C**

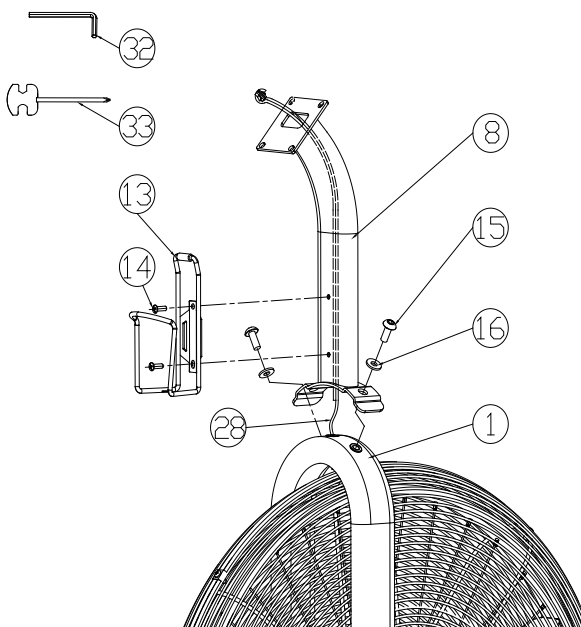
D



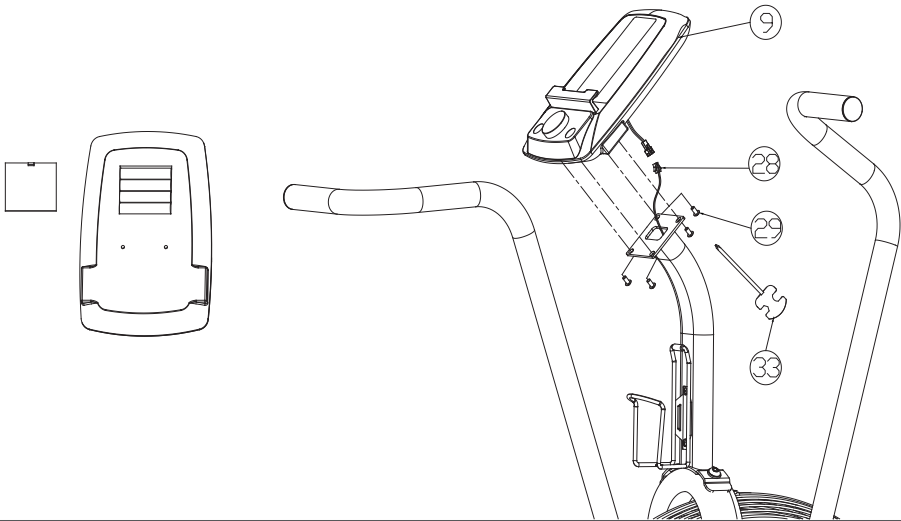
E



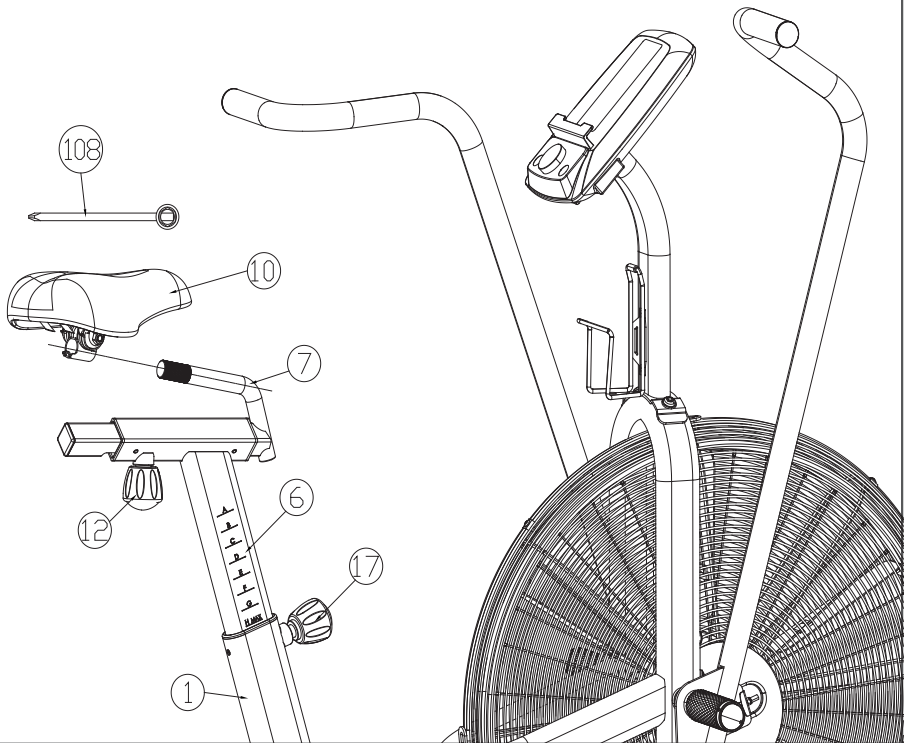
F



G



H



EN USE'S MANUAL

Thank you for purchasing the Magnetic Bike. Before operating this unit, please read this manual carefully to ensure optimum performance and safety.

1. IMPORTANT SAFETY INFORMATION

1. Be aware of your body's signals. Incorrect or excessive exercise can damage your health. If you do experience any of these conditions you should consult your doctor before continuing with your exercise program.
2. Keep children and pets away from the equipment. The equipment is designed for adult use only.
3. Use the equipment on a solid, flat level surface with a protective cover for our floor or carpet. For safety, the equipment should have at least 0.5 meter of free space all around it.
4. Before using the equipment, check the nuts and bolts are securely tightened. Some parts like pedals, etc. It's easy to be ware away.
5. Always use the equipment as indicated. If you find any defective components whilst assembling or checking the equipment, or if you hear any unusual noise coming from the equipment during use, stop. Do not use the equipment until the problem has been rectified.
6. Wear suitable clothing whilst using the equipment. Avoid wearing loose clothing which may get caught in the equipment or that may restrict or prevent movement.
7. The equipment has been tested and certified to EN957 under class H.C. **Suitable for domestic, home use only.** Maximum user weight 150 kg.
8. The equipment is not suitable for therapeutic use.

2. HARDWARE TOOLS FOR INSTALLATION (see fig A):

3. ASSEMBLING INSTRUCTIONS

STEP 1 (see fig B):

- Attach the rear stabilizer (5) firmly to the main frame (1) using flat washers (22), spring washers (21) and bolts (20) and an Allen key (32).
- Then, firmly attach the front stabilizer (4) to the main frame (1) with the flat washers (22), spring washers (21), bolts (20) and Allen key (32).

STEP 2 (see fig C):

Attach the handlebar (left & right) to the main frame as shown, then screw it in clockwise and tighten firmly with the spanner (34)

STEP 3 (see fig D):

Insert the handlebar - left (2) in the connecting bar - left (31) and then tighten the handlebar - left (2) with the flat washer (26) and the nylon nut (27) securely with the multi-function spanner (33). Mount the right handlebar (3) together with the connecting bar - right (31)

STEP 4 (see fig E):

Fix the pedal (18) marked „L” on the crank (64) with the multi-function spanner (33) firmly anti-clockwise, then fix the pedal (19) marked „R” on the crank (65) marked „R” with the multi-function spanner (33) turning firmly clockwise.

STEP 5 (see fig F):

Insert the sensor wire (28) with the supporting hard wire into the console bracket (8) and remove the sensor wire (28). Finally, you can remove the hard wire supporting it. Then attach the console bracket (8) to the main frame (1), tightly, with flat washers (16) and screws (15) using an Allen key (32).

Firmly attach the bottle holder (13) to the main frame using the Phillips screws (14) and the multi-function spanner (33).

STEP 6 (see fig G):

- Install 4 AA batteries.
- Properly connect the console cable (9) together with the sensor cable (28), and then fix the console on the console bracket plate (8), firmly, with the crosshead screws (29) and multi-function spanner.

STEP 7 (see fig H):

- Attach the saddle (10) to the sliding saddle assembly (7) as shown, firmly, using the socket spanner (108). You can then loosen the knob (12) to move the saddle (10) to the desired position and tighten it with the knob (12).
- If the height of the seatpost is not right for you, you can loosen the spring knob (17) and pull it out, then select the desired height to line up the hole and then fix it firmly with the spring knob (17).

Note: do not exceed the „MAX” mark

Caution :

The appliance is now completely assembled. However, if you find that it is not level on the floor, you can adjust it with shims. Make sure all bolts and nuts are securely tightened before you start training.

4. CONSOLE INSTRUCTION

Console screen:

Position	Description
TIME	Display the user's workout time
SPEED	Display the user's training speed
DISTANCE	Display the user's training distance
CALORIES	Display calorie consumption during your workout
RPM	Revolutions per minute
WAT	Display the energy generated during your workout.

Buttons and functions

Position	Description
Knob up	Increase value or select
Knob down	Decrease value or select
Mode	Confirm setting or selection
Reset	Hold for 2 s, monitor restarts
Start/Stop	During setting or stop mode, press to return to the main menu .

POWER ON

- Install four AA batteries (or press the RESET key for 2 s), the screen will turn on with a BUZZER sound.
- Then enter the user setting mode.
- Without any input signal for 4 minutes, the monitor will go into sleep mode. Press any key to reactivate the monitor.

You can train without program selection and without additional settings QUICK START (press START button after starting the screen)

1. Start training directly, the TIME will start counting. DISTANCE / CALORIES / RPM / SPEED / will display the corresponding value.

2. Press the STRAT / STOP button to stop the workout, the STOP icon flashes, all values will remain.
3. While in STOP mode, press RESET, the monitor will return to the function setting page.

SETTING USER DATA

Use the knob to select USER from U1 to U4, press MODE to confirm. Set gender / age / height / weight, go to training page. If you have previously entered these parameters, you do not need to edit each time (this is stored in memory) - select USER without editing.

SELECTING THE WORKOUT MODE

Use the knob to select the training mode as:

Target time → Target distance → Target calories → Target energy →

• Target time

1. Use the knob to set the target TIME (set value = 10:00), press STRAT / STOP to exercise at the target time mode.
2. the TIME starts counting down from the target value Press START / STOP to stop training, STOP icon flashes, all values will remain.
4. While in STOP mode, press RESET button, monitor will return to function setting page.

• Target distance

1. Use the knob to set the target DISTANCE (preset value = 5.0), press STRAT / STOP to train to distance mode
2. the DISTANCE starts counting down from the target value.
3. press STRAT / STOP to stop training, the STOP icon flashes, all values remain.
4. While in STOP mode, press the RESET button, the monitor returns to the function settings page

• Target calories

1. Use the knob to set the target calories (preset value = 100), press training STRAT / STOP in target Calorie mode.
2. Calories start counting down from the target value,
3. Press STRAT / STOP to stop training, the STOP icon flashes, all values will remain.
4. While in STOP mode, press the RESET button, the monitor will return to the function settings page.

• Target power

- Use the knob to set the target WATT power (preset value = 100) press the START / STOP button to exercise in target power mode.
1. When the actual WATT is 25% higher than the target power, ↑ flashes to remind the user too quickly; When the actual WATT is 25% lower than the target power, ↓ flashes to remind the user too slowly.

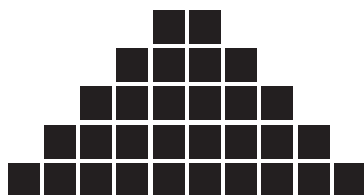
2. Press the START / STOP button to stop training, the STOP icon flashes, all values will remain.
3. While in STOP mode, press the RESET button, the monitor will return to the function setting page.
3. W trybie STOP naciśnij przycisk RESET, monitor powróci do strony ustawień funkcji.

WATT MODE

1. Use the knob to select: Beginner → Advance → Sporty, press MODE to confirm.



BEGINNER



ADVANCE



SPORTY

2. Use the knob to set the time (preset value = 30:00), press START / STOP to exercise in Watt mode.
3. The TIME starts counting down from the target value,
4. Try to keep within +/- 10% of your WATT and not exceed these values too much.
5. Press the START / STOP button to stop training, the STOP icon flashes, all values will remain.
6. While in STOP mode, press the RESET button, the monitor will return to the function settings page

5. PRODUCT MAINTENANCE:

- When you don't use the exercise bike for a long time, please take out the console battery to avoid running out of battery.
- Often clean the exercise bike with clean cloth to keep the clean appearance..
- Regularly check that the elements fastened with nuts and bolts are correctly tightened.
- Remember regularly to grease moving parts, **keep in mind the drive chain**
- Storing the equipment in a clean and dry environment away from children.

PL INSTRUKCJA OBSŁUGI

WAŻNA INFORMACJA! Dziękujemy za zakup naszego produktu. Prosimy o uważne przeczytanie niniejszej instrukcji przed jej użyciem i przechowywanie jej w odpowiednim miejscu.

1. WAŻNE - INFORMACJE BEZPIECZEŃSTWA

1. Uważaj na sygnały które daje Ci Twoje ciało. Nieprawidłowe lub nadmierne ćwiczenia mogą zaszkodzić zdrowiu. Jeśli wystąpi jakikolwiek z tych stanów, przed kontynuowaniem programu ćwiczeń skonsultuj się z lekarzem.
2. Trzymaj dzieci i zwierzęta domowe z dala od sprzętu. Sprzęt jest przeznaczony wyłącznie do użytku przez dorosłych.
3. Używaj sprzętu na solidnej, płaskiej powierzchni z matą ochronną pod rowerem stacjonarnym dla zabezpieczenia Twojej podłogi i stabilności sprzętu. Ze względów bezpieczeństwa sprzęt powinien mieć wokół siebie co najmniej 0,5 metra wolnej przestrzeni.
4. Przed użyciem urządzenia sprawdź, czy nakrętki i śruby są dobrze dokręcone. Niektóre części, takie jak pedały itp. łatwo mogą się poluzować.
5. Zawsze używaj sprzętu zgodnie ze wskazaniami. Jeśli znajdziesz jakieś wadliwe elementy podczas montażu lub kontroli sprzętu lub jeśli usłyszysz nietypowy hałas dochodzący z urządzenia podczas użytkowania, zaprzestań ćwiczeń. Nie używaj sprzętu, dopóki problem nie zostanie naprawiony.
6. Noś odpowiednią odzież podczas korzystania ze sprzętu. Unikaj noszenia luźnych ubrań, które mogą zostać wciągnięte przez urządzenie lub które mogą ograniczać lub uniemożliwiać ruch.
7. Sprzęt został przetestowany i certyfikowany zgodnie z EN957 w klasie H.C. **Nadaje się tylko do użytku domowego.** Maksymalna waga użytkownika 150 kg.
8. Sprzęt nie nadaje się do zastosowania terapeutycznego.

2. NARZĘDZIA I CZĘŚCI MONTAŻOWE (patrz rys.A):

3. INSTRUKCJA MONTAŻU

KROK 1 (patrz rys.B):

- Przymocuj mocno tylny stabilizator (5) do ramy głównej (1) za pomocą płaskich podkładek (22), podkładek sprężystych (21) i śrub (20) oraz klucza imbusowego (32)
- Następnie mocno przymocuj przedni stabilizator (4) do ramy głównej (1) za pomocą płaskich podkładek (22), podkładek sprężystych (21) i śrub (20) oraz klucza imbusowego (32).

KROK 2 (patrz rys.C):

Zamocuj kierownicę (lewą & prawą) do ramy głównej, jak poka-

zano, a następnie przykręć ją zgodnie z ruchem wskazówek zegara i mocno dokręć kluczem (34).

KROK 3 (patrz rys.D):

Połącz lewą kierownicę (2) z listwą łączącą (31) i dokręć ją za pomocą płaskiej podkładki (26) i nakrętki (27) używając klucza (31). Powtórz to samo z prawej strony.

KROK 4 (patrz rys.E):

Przymocuj pedały (18) oznaczony literą „L” na korbie (64) za pomocą klucza wielofunkcyjnego (33) mocno w kierunku przeciwnym do ruchu wskazówek zegara, a następnie zamocuj pedały (19) oznaczony literą „R” na korba (65) oznaczona „R” za pomocą klucza wielofunkcyjnego (33), mocno w prawo.

KROK 5 (patrz rys.F):

Wstaw przewód czujnika (28) z twardym przewodem podtrzymującym do wspornika konsoli (8) i wyjmij przewód czujnika (28). Na koniec możesz usunąć podtrzymujący go twardy drut. Następnie przymocuj wspornik konsoli (8) do ramy głównej (1), szczelnie, za pomocą płaskich podkładek (16) i śrub (15) za pomocą klucza imbusowego (32).

Mocno zamocuj uchwyt na butelki (13) do ramy głównej za pomocą śrub krzyżakowych (14) i klucza wielofunkcyjnego (33).

KROK 6 (patrz rys.G):

- Zainstaluj prawidłowo 4 sztuki baterii AA.
- Podłącz prawidłowo przewód konsoli (9) razem z przewodem czujnika (28), a następnie zamocuj konsolę na płycie wspornika konsoli (8), mocno, wkrętami krzyżowymi (29) i kluczem wielofunkcyjnym.

KROK 7 (patrz rys.H):

- Przymocuj siodełko (10) do zestawu przesuwne siodełka (7), jak pokazano, mocno, za pomocą klucza nasadowego (108). Następnie możesz poluzować pokrętło (12), aby przesunąć siodełko (10) w żądane położenie i dokręcić je za pomocą pokrętła (12).
- Jeśli wysokość sztycy nie jest dla Ciebie odpowiednia, możesz poluzować pokrętło sprężynowe (17) i je wyciągnąć, a następnie wybrać żądaną wysokość, aby wyrównać otwór, a następnie zamocować go mocno za pomocą pokrętła sprężynowego (17).

Uwaga: nie przekraczaj znaku „MAX”.

Uwaga:

Teraz urządzenie jest kompletnie zmontowane. Jeśli jednak stwierdzisz, że nie jest wypoziomowane na podłodze, możesz je wyregulować za pomocą podkładek regulacyjnych. Przed rozpoczęciem treningu upewnij się, że wszystkie śruby i nakrętki są dobrze dokręcone.

4. INSTRUKCJA OBSŁUGI KONSOLI

Wyświetlacz:

Pozycja	Opis
CZAS	Wyświetla czas treningu użytkownika.
PRĘDKOŚĆ	Wyświetla prędkość treningu użytkownika.
ODLEGŁOŚĆ	Wyświetla dystans treningu użytkownika.
KALORIE	Wyświetla zużycie kalorii podczas treningu.
RPM	Obroty na minutę
WAT	Wyświetla wytwarzaną energię podczas treningu.

Przyciski i ich funkcje:

Pozycja	Opis
Pokrętko w górę	Zwiększ wartość funkcji lub zwiększ wybór.
Pokrętko w dół	Zmniejsz wartość funkcji lub wybór.
Tryb	Potwierdź ustawienie lub wybór.
Resetuj	Przytrzymaj przez 2 s, monitor uruchomi się ponownie. Gdy nie ćwiczysz naciśnij go, aby powrócić do menu głównego.
Start/Stop	Rozpocznij lub zakończ trening.

Zasilanie włączone

- Zainstaluj cztery baterie AA (lub naciśnij klawisz RESET na 2 s), monitor włączy się wraz z dźwiękiem BRZĘCZYKA.
- Następnie przejdź do trybu ustawień użytkownika.
- Bez żadnego sygnału wejściowego przez 4 minuty, monitor przejdzie w tryb uśpienia. Naciśnij dowolny klawisz, aby ponownie aktywować monitor.

Możliwość treningu bez wyboru programu oraz bez dodatkowych ustawień QUICK START (po uruchomieniu ekranu wcisnij przycisk START)

1. Rozpocznij trening bezpośrednio, CZAS zacznie się liczyć.

DISTANCE / CALORIES / RPM / SPEED / wyświetli odpowiednią wartość.

2. Naciśnij przycisk STRAT / STOP, aby przerwać trening, ikona STOP miga, wszystkie wartości pozostaną.

3. W trybie STOP naciśnij przycisk RESET, monitor powróci do strony ustawień funkcji.

USTAWIENIE DANYCH UŻYTKOWNIKA

Użyj pokrętki, aby wybrać USER od U1 do U4, naciśnij MODE, aby potwierdzić. Ustaw płeć / wiek / wzrost / wagę, przejdź do strony treningu. Jeżeli wcześniej wpisywałeś te parametry nie musisz edytować za każdym razem (jest to zapisane w pamięci) – wybierz USER bez edytowania.

WYBÓR TRYBU TRENINGU

Użyj pokrętki, aby wybrać tryb treningu jako:

Docelowy czas → Docelowa odległość → Docelowe kalorie → Docelowa energia →

• Docelowy czas

1. Użyj pokrętki, aby ustawić docelowy CZAS (ustawiona wartość = 10:00), naciśnij START / STOP, aby ćwiczyć w docelowym trybie czasu

2. CZAS zaczyna odliczać się od ustalonej wartości

3. Naciśnij przycisk START / STOP, aby przerwać trening, ikona STOP miga, wszystkie wartości pozostaną.

4. W trybie STOP naciśnij przycisk RESET, monitor powróci do strony ustawień funkcji.

• Docelowa odległość

1. Użyj pokrętki, aby ustawić docelową ODLEGŁOŚĆ (wstępnie ustawiona wartość = 5,0), naciśnij STRAT / STOP, aby ćwiczyć w trybie odległości.

2. ODLEGŁOŚĆ zaczyna odliczać od wartości docelowej.

3. Naciśnij przycisk START / STOP, aby przerwać trening, ikona STOP miga, wszystkie wartości pozostaną.

4. W trybie STOP naciśnij przycisk RESET, monitor powróci do strony ustawień funkcji

• Docelowe kalorie

1. Użyj pokrętki, aby ustawić docelowe kalorie (wstępnie ustawiona wartość = 100), naciśnij trening START / STOP w menu głównym tryb kalorii.

2. KALORIE zaczynają odliczać się od ustawionej wartości

3. Naciśnij przycisk START / STOP, aby przerwać trening, ikona STOP miga, wszystkie wartości pozostaną.

4. W trybie STOP naciśnij przycisk RESET, monitor powróci do strony ustawień funkcji.

• Docelowa energia

Użyj pokrętki, aby ustawić docelową moc WATT (wstępnie ustawiona wartość = 100) naciśnij przycisk START / STOP, aby ćwiczyć

w trybie ustawionej mocy .

1. Gdy rzeczywista WATT jest o 25% wyższa niż docelowa moc, **↑** miga, aby przypomnieć użytkownikowi jedziesz za szybko; Gdy rzeczywista WATT jest o 25% niższa niż docelowa moc, **↓** miga, aby przypomnieć użytkownikowi jedziesz za wolno.
2. Naciśnij przycisk START / STOP, aby przerwać trening, ikona STOP miga, wszystkie wartości pozostaną.
3. W trybie STOP naciśnij przycisk RESET, monitor powróci do strony ustawień funkcji.

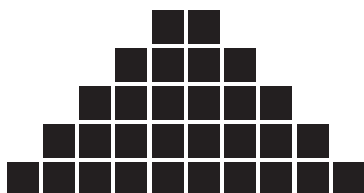
PROGRAM WAT

1. Użyj pokrętki, aby wybrać:

Początkujący → **Zaawansowany** → **Sportowy**,
naciśnij MODE, aby potwierdzić.



POCZĄTKUJĄCY



ZAAWANSOWANY



SPORTOWY

2. Użyj pokrętki, aby ustawić czas (wstępnie ustawiona wartość = 30:00), naciśnij przycisk START / STOP, aby ćwiczyć w trybie programu Watt.
3. CZAS zaczyna odliczać się od ustawionej wartości,
4. Staraj się jechać na równi z trenerem w granicach +/- 10% WATT trenera (jeżeli to przekroczyłeś odjedziesz trenerowi albo trener odjedzie od Ciebie)
5. Naciśnij przycisk START / STOP, aby przerwać trening, ikona STOP miga, wszystkie wartości pozostaną.
6. W trybie STOP naciśnij przycisk RESET, monitor powróci do strony ustawień funkcji.

5. KONSERWACJA SPRZĘTU:

- Jeśli rower nie ma być używany przez dłuższy czas, należy wyjąć baterię z konsoli, aby jej nie zużywać.
- Należy często czyścić rower czystą szmatką.
- Należy regularnie sprawdzać, czy elementy przykręcane śrubami i nakrętkami są dobrze przymocowane.
- Należy regularnie smarować ruchome części, **głównie łańcuch napędowy**
- Sprzęt należy przechowywać w suchym i czystym pomieszczeniu, chroniony przed dziećmi.

CZ NÁVOD K OBSLUZE

DŮLEŽITÁ INFORMACE! Děkujeme Vám za zakoupení našeho produktu.

Před použitím si pozorně přečtěte tuto příručku a uchovejte ji na vhodném místě.

1. DŮLEŽITÉ

BEZPEČNOSTNÍ INFORMACE

1. Všimněte si signálů, které Vám dává Vaše tělo. Nesprávné nebo nadměrné cvičení může poškodit zdraví. Pokud nastane některý z těchto stavů, před pokračováním v cvičebním programu se poraďte s lékařem.
2. Udržujte děti a domácí zvířata mimo dosah zařízení. Zařízení je určeno pouze pro dospělé.
3. Zařízení používejte na pevném, rovném povrchu s ochrannou podložkou pod rotopedem, aby byla chráněna Vaše podlaha a stabilita zařízení. Z bezpečnostních důvodů by zařízení mělo mít kolem 0,5 m volného místa.
4. Před použitím zařízení zkontrolujte, zda jsou dotažené matice a šrouby. Některé části, jako jsou pedály apod., se mohou snadno uvolnit.
5. Vždy používejte zařízení podle pokynů. Pokud během montáže nebo kontroly zařízení zjistíte nějaké vadné komponenty nebo pokud během používání uslyšíte neobvyklý hluk, přestaňte cvičit. Nepoužívejte zařízení, dokud nebude problém vyřešen.
6. Při používání zařízení noste vhodný oděv. Vyvarujte se nošení volných oděvů, které by mohly být zachyceny v zařízení nebo které mohou omezovat nebo bránit v pohybu.
7. Zařízení bylo testováno a certifikováno v souladu s EN957 ve třídě H.C. **Vhodné pouze pro domácí použití.** Maximální hmotnost uživatele 150 kg.
8. Zařízení není vhodné pro terapeutické použití.

2. NÁŘADÍ A MONTÁŽNÍ DÍLY

(viz obr.A):

3. MONTÁŽNÍ NÁVOD

KROK 1 (viz obr.B):

- Zadní stabilizátor (5) pevně připevněte k hlavnímu rámu (1) pomocí plochých podložek (22), pružinových podložek (21) a šroubů (20) a šestihranného klíče (32).
- Následně pevně připevněte přední stabilizátor (4) k hlavnímu rámu (1) pomocí plochých podložek (22), pružinových podložek (21) a šroubů (20) a šestihranného klíče (32).

KROK 2 (viz obr.C):

Připevněte říditka (levé a pravé) k hlavnímu rámu, podle obrázku, následně je přišroubujte ve směru hodinových ručiček a pevně utáhněte klíčem (34)

KROK 3 (viz obr.D):

Vložte levé říditko (2) do levé spojovací tyče (31), následně říditko - levé (2) pevně utáhněte plochou podložkou (26) a nylonovou maticí (27) pomocí multifunkčního klíče (33). Namontujte pravý úchyt (3) společně s pravou spojovací tyčí (31)

KROK 4 (viz obr.E):

Připevněte pedál (18), označený písmenem „L“ ke klíče (64) pomocí multifunkčního klíče (33) pevně proti směru hodinových ručiček, a následně připevněte pedál (19) označený písmenem „R“ ke klíče (65) označené „R“ pomocí multifunkčního klíče (33), pevně vpravo.

KROK 5 (viz obr

Vložte kabel snímače (28) s pevným vodícím kabelem do konzoly (8) a vyjměte kabel snímače (28). Nakonec můžete odstranit tvrdý vodící kabel. Následně připevněte podporu konzoly (8) k hlavnímu rámu (1), těsně, pomocí plochých podložek (16) a šroubů (15) pomocí imbusového klíče (32).

Držák lahve (13) pevně připevněte k hlavnímu rámu pomocí křížových šroubů (14) a multifunkčního klíče (33).

KROK 6 (viz obr.G):

- Umístěte správně 4 ks AA baterií.
- Připojte správně kabel konzoly (9) spolu s kabelem snímače (28) a následně konzolu pevně připevněte k podpoře konzoly (8) pomocí křížových šroubů (29) a multifunkčního klíče.

KROK 7 (viz obr.H):

- Připevněte pevně sedlo (10) k sestavě posuvného sedla (7), podle obrázku, pomocí klíče (108). Poté můžete uvolnit knoflík (12) a posunout sedlo (10) do požadované polohy a utáhnout jej pomocí knoflíku (12).
- Pokud Vám výška sedadla neodpovídá, můžete uvolnit pružinový knoflík (17) a vytáhnout jej, následně zvolte požadovanou výšku, abyste vyrovnali otvor a poté jej pevně upevněte pružinovým knoflíkem (17).

Pozor: nepřekračujte značku „MAX“

Upozornění

Nyní je zařízení kompletně smontováno. Pokud však zjistíte, že nestojí rovně na podlaze, můžete je upravit pomocí regulačních podložek. Před zahájením tréninku se ujistěte, že jsou všechny šrouby a matice dobře utaženy.

4. NÁVOD K OBSLUZE KONZOLY

Displej:

Položka	Popis
ČAS	Wyświetla czas treningu użytkownika.
RYCHLOST	Wyświetla prędkość treningu użytkownika.
VZDÁLENOST	Wyświetla dystans treningu użytkownika.
KALORIE	Zobrazuje kalorycký výdej během tréninku
RPM	Otáčky za minutu
WAT	Zobrazuje energii vytvářenou během tréninku

Tlačítka a jejich funkce

Položka	Popis
Volič nahoru	Zvyšuje hodnotu funkce nebo zvyšuje výběr.
Volič dolů	Snižuje hodnotu funkce nebo výběr.
Režim	Potvrzuje nastavení nebo výběr .
Reset	Přidržíte po dobu 2 s, monitor se restartuje . Během nastavení nebo režimu zastavení stiskněte pro návrat do hlavní nabídky.
Start/Stop	Začněte nebo zakončete trénink.

Napájení zapnuto

- Umístěte čtyři AA baterie (nebo stiskněte tlačítko RESET na 2 s), monitor se zapne spolu se zvukem BZUČÁKU.
- Následně přejděte do režimu uživatelských nastavení.
- Bez jakéhokoli vstupního signálu po dobu 4 minut přejde monitor do režimu spánku. Stisknutím libovolného tlačítka znovu aktivujete monitor.

Možnost trénovat bez výběru programu a bez dalších nastavení QUICK START (při spuštění obrazovky stiskněte tlačítko START)

1. Začněte trénovat přímo, ČAS začne počítat. DISTANCE / CALORIES

/RPM / SPEED / zobrazí odpovídající hodnotu.

2. Stisknutím tlačítka START / STOP přerušíte trénink, ikona STOP bliká, všechny hodnoty zůstávají.
3. V režimu STOP stiskněte tlačítko RESET, monitor se vrátí na stranu nastavení funkcí.

Nastavení uživatelských dat

Pomocí voliče vyberte USER od U1 do U4, stiskněte MODE, pro potvrzení. Nastavte pohlaví / věk / výšku / váhu, přejděte na stranu tréninku. Pokud jste tyto parametry zapsali dříve, nemusíte je po každé upravovat (jsou uloženy v paměti) - vyberte USER bez změn.

VÝBĚR TRÉNINKOVÉHO REŽIMU

Použijte volič pro výběr režimu tréninku jako:

Cílový čas → Cílová vzdálenost → Cílové kalorie → Cílová energie →

• Cílový čas

1. Použijte volič k nastavení cílového ČASU (přednastavená hodnota = 10:00), stisknutím START / STOP zahájíte cvičení v režimu cílový čas.
2. ČAS se začne odpočítávat od cílové hodnoty
3. Stisknutím tlačítka START / STOP přerušíte trénink, ikona STOP bliká, všechny hodnoty zůstávají.
4. V režimu STOP stiskněte tlačítko RESET, monitor se vrátí na stranu nastavení funkcí.

• Cílová vzdálenost

1. Použijte volič pro nastavení cílové VZDÁLENOSTI (přednastavená hodnota = 5,0), stisknutím START / STOP začnete cvičit v režimu vzdálenosti.
2. VZDÁLENOST se začne odpočítávat od cílové hodnoty
3. Stisknutím tlačítka START / STOP přerušíte trénink, ikona STOP bliká, všechny hodnoty zůstávají.
4. V režimu STOP stiskněte tlačítko RESET, monitor se vrátí na stranu nastavení funkcí.

• Cílové kalorie

1. Použijte volič pro nastavení cílových kalorií (přednastavená hodnota = 100), stisknutím START / STOP začnete cvičit v režimu kalorií.
2. KALORIE se začnou odpočítávat od cílové hodnoty,
3. Stisknutím tlačítka START / STOP přerušíte trénink, ikona STOP bliká, všechny hodnoty zůstávají.
4. V režimu STOP stiskněte tlačítko RESET, monitor se vrátí na stranu nastavení funkcí.

• Cílová energie

Použijte volič pro nastavení cílové energie WATT (přednastavená hodnota = 100), stiskněte START / STOP začnete cvičit v režimu energie

1. Jakmile je skutečná WATT o 25% vyšší než cílová energie, **↑** bliká, aby upozornila uživatele, že cvičí příliš rychle; **↓** bliká, aby upozornila uživatele, že cvičí příliš pomalu.
2. Stisknutím tlačítka START / STOP přerušíte trénink, ikona STOP bliká, všechny hodnoty zůstávají.
3. V režimu STOP stisknete tlačítko RESET, monitor se vrátí na stranu nastavení funkcí
2. Pomocí voliče nastavte čas(přednastavená hodnota = 30:00), stisknutím tlačítka START / STOP začnete cvičit v režimu programu Watt.
3. ČAS se začne odpočítávat od cílové hodnoty,
4. Snažte se jet na stejné úrovni jako trenér v hranicích +/- 10% WATT trenéra (pokud to překročíte, ujedete trenérovi nebo trenér ujedete vám)
5. Stisknutím tlačítka START / STOP přerušíte trénink, ikona STOP bliká, všechny hodnoty zůstávají.
6. V režimu STOP stisknete tlačítko RESET, monitor se vrátí na stranu nastavení funkcí.

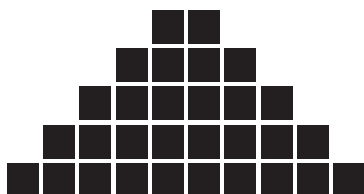
PROGRAM WATT

1. Použijte volič pro výběr:

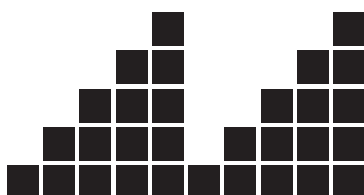
Začátečník → Pokročilý → Sportovní,
nacísnij MODE, aby potwierdzić.



ZAČÁTEČNÍK



POKROČILÝ



SPORTOVNÍ

5. ÚDRŽBA PŘÍSTROJE:

- Pokud rotoped nebude delší dobu používán, vyjměte baterii z konzoly, aby se nevybíjela.
- Rotoped byste měli často čistit čistým hadříkem.
- Pravidelně kontrolujte, zda šrouby a matice jsou pevně upevněny.
- Pohyblivé části pravidelně promazávejte.
- Přístroj by měl být skladován v suché a čisté místnosti chráněné před dětmi.

DE BENUTZERHANDBUCH

WICHTIGE INFORMATION!

Vielen Dank für den Kauf unseres Produkts. Bitte lesen Sie diese Bedienungsanleitung sorgfältig durch, bevor Sie es verwenden, und bewahren Sie sie an einem geeigneten Ort auf.

1. WICHTIGER SICHERHEITSHINWEIS

1. Achten Sie auf die Signale Ihres Körpers. Falsches oder übermäßiges Training kann Ihre Gesundheit schädigen. Wenn Sie unter einer dieser Bedingungen leiden, sollten Sie Ihren Arzt konsultieren, bevor Sie mit Ihrem Trainingsprogramm fortfahren.
2. Halten Sie Kinder und Haustiere von der Ausrüstung fern. Das Gerät ist nur für Erwachsene bestimmt.
3. Verwenden Sie das Gerät auf einer festen, ebenen Fläche mit einer Schutzhülle für unseren Boden oder Teppich. Aus Sicherheitsgründen sollte das Gerät ringsum mindestens 0,5 Meter freien Platz haben.
4. Überprüfen Sie vor dem Gebrauch des Geräts, ob die Schrauben und Muttern fest angezogen sind. Einige Teile wie Pedale usw. Es ist leicht, weg zu sein.
5. Verwenden Sie das Gerät immer wie angegeben. Wenn Sie beim Zusammenbau oder bei der Überprüfung des Geräts defekte Komponenten finden oder wenn Sie während des Gebrauchs ungewöhnliche Geräusche vom Gerät hören, halten Sie an. Verwenden Sie das Gerät erst, wenn das Problem behoben wurde.
6. Tragen Sie während der Benutzung des Geräts geeignete Kleidung. Vermeiden Sie es, lose Kleidung zu tragen, die sich in der Ausrüstung verfangen oder die Bewegung einschränken oder verhindern kann.
7. Das Gerät wurde nach EN957 der Klasse H.C. geprüft und zertifiziert. **Nur für den Hausgebrauch geeignet.** Maximales Benutzergewicht 150 kg.
8. Das Gerät ist nicht für therapeutische Zwecke geeignet.

2. WERKZEUGE UND MONTAGETEILE (s. Abb. A):

3. INSTALLATIONSHINWEISE

SCHRITT 1 (s. Abb. B):

- Befestigen Sie den hinteren Stabilisator (5) mit Unterlegscheiben (22), Federscheiben (21) und Schrauben (20) und einem Inbusschlüssel (32) fest am Hauptrahmen (1).
- Befestigen Sie dann den vorderen Stabilisator (4) mit Unterlegscheiben (22), Federscheiben (21) und Schrauben (20) und einem Inbusschlüssel (32) fest am Hauptrahmen (1).

SCHRITT 2 (s. Abb. C):

Befestigen Sie den Lenker (links & rechts), wie gezeigt, am Hauptrahmen, schrauben Sie ihn dann im Uhrzeigersinn fest und ziehen Sie ihn mit dem Schraubenschlüssel (34)

SCHRITT 3 (s. Abb. D):

Stecken Sie das Lenkrad links (2) in die Verbindungsstange links (31), dann ziehen Sie das Lenkrad links (2) mit der Unterlegscheibe (26) und der Nylonmutter (27) mit dem Multifunktionsschlüssel (33) sicher fest an. Montieren Sie den rechten Griff (3) zusammen mit der Verbindungsstange - rechts (31).

SCHRITT 4 (s. Abb. E):

Befestigen Sie das mit „L“ gekennzeichnete Pedal (18) mit dem Multifunktionsschlüssel (33) fest gegen den Uhrzeigersinn an der Kurbel (64), dann befestigen Sie das mit „R“ gekennzeichnete Pedal (19) mit dem Multifunktionsschlüssel (33) fest im Uhrzeigersinn an der mit „R“ gekennzeichneten Kurbel (65).

SCHRITT 5 (s. Abb. F): :

Führen Sie den Sensordraht (28) mit dem harten Stützdraht in die Konsolenhalterung (8) ein und entfernen Sie den Sensordraht (28). Zum Schluss können Sie den harten Draht, der ihn trägt, entfernen. Befestigen Sie anschließend die Konsolenhalterung (8) mit Unterlegscheiben (16) und Schrauben (15) mit einem Inbusschlüssel (32) fest am Hauptrahmen (1).

Befestigen Sie den Flaschenhalter (13) mit den Kreuzschlitzschrauben (14) und dem Multifunktionsschlüssel (33) fest am Hauptrahmen.

SCHRITT 6 (s. Abb. G):

- Legen Sie 4 AA-Batterien richtig ein.
- Verbinden Sie den Konsolendraht (9) sicher mit dem Sensorkabel (28) und befestigen Sie die Konsole mit Kreuzschlitzschrauben (29) und dem Multifunktionsschlüssel fest an der Konsolenhalterungsplatte (8).

SCHRITT 7 (s. Abb. H):

- Befestigen Sie den Sattel (10), wie gezeigt, mit einem Steckschlüssel (108) fest an der Sattelschiebesatz (7). Dann können Sie den Knopf (12) lösen, um den Sattel (10) in die gewünschte Position zu bringen und ihn mit dem Knopf (12) festzuziehen.
- Wenn die Höhe der Sattelstütze nicht für Sie geeignet ist, können Sie den Drehknopf (17) lösen und herausziehen. Wählen Sie dann die gewünschte Höhe aus, um das Loch auszurichten, und befestigen Sie ihn dann fest mit dem Drehknopf (17).

Hinweis: Überschreiten Sie nicht die Markierung „MAX“.

Warnung:

Das Gerät ist jetzt komplett montiert. Wenn Sie jedoch feststellen, dass es auf dem Boden nicht ins Lot gebracht wurde, können Sie ihn mit Unterlegscheiben einstellen. Stellen Sie sicher, dass alle Schrauben und Muttern festgezogen sind, bevor Sie mit dem Training beginnen.

4. BENUTZERHANDBUCH FÜR DIE KONSOLE

Display:

Position	Beschreibung
ZEIT	Anzeige der Trainingszeit des Benutzers.
GESCHWINDIGKEIT	Anzeige der Trainingsgeschwindigkeit des Benutzers
STRECKE	Anzeige der Trainingsstrecke des Benutzers.
KALORIEN	Anzeige des Kalorienverbrauchs während des Trainings.
RPM	Umdrehungen pro Minute
WAT	Anzeige der während des Trainings erzeugten Energie.

Tasten und ihre Funktionen:

Position	Beschreibung
Drehknopf nach oben	Erhöhen Sie den Wert der Funktion oder die Auswahl
Drehknopf nach unten	Reduzieren Sie den Wert der Funktion oder die Auswahl.
Modus	Bestätigen Sie die Einstellung oder Auswahl.
Reset	2 Sekunden lang gedrückt halten, der Monitor wird neu gestartet. Drücken Sie während der Einstellung oder im Stoppmodus darauf, um zum Hauptmenü zurückzukehren.
Start/Stop	Starten oder beenden Sie das Training.

Stromversorgung eingeschaltet

- Legen Sie vier AA-Batterien ein (oder drücken Sie die RESET-Taste für 2 Sekunden). Der Monitor wird mit einem Piepton eingeschaltet.
- Wechseln Sie dann in den Benutzereinstellungsmodus.
- Ohne Eingangssignal für 4 Minuten wechselt der Monitor in den Ruhemodus. Drücken Sie eine beliebige Taste, um den Monitor wieder zu aktivieren.

Trainingsmöglichkeit ohne Programmauswahl und ohne

zusätzliche QUICK START-Einstellungen (nach dem Start des Bildschirms die START-Taste drücken)

1. Starten Sie das Training direkt, die ZEIT beginnt zu zählen. DISTANCE / CALORIES / RPM / SPEED / zeigt den entsprechenden Wert an.
2. Drücken Sie die START / STOP-Taste, um das Training zu beenden. Das STOP-Symbol blinkt und alle Werte bleiben erhalten.
3. Drücken Sie im STOP-Modus die RESET-Taste. Der Monitor kehrt zur Seite mit den Funktionseinstellungen zurück.

BENUTZERDATENEINSTELLUNG

Verwenden Sie den Drehknopf, um USER von U1 bis U4 auszuwählen, und drücken Sie zur Bestätigung MODE. Stellen Sie Geschlecht / Alter / Größe / Gewicht ein und gehen Sie zur Trainingsseite. Wenn Sie diese Parameter bereits eingegeben haben, müssen Sie sie nicht jedes Mal bearbeiten (sie werden im Speicher gespeichert). Wählen Sie USER ohne Bearbeitung.

AUSWAHL DES TRAININGSMODUS

Użyj pokrętki, aby wybrać tryb treningu jako:

Zielzeit → Zielstrecke → Zielkalorien → Zielenergie →

• Zielzeit

1. Stellen Sie mit dem Drehknopf die Zielzeit ein (eingestellter Wert = 10:00) und drücken Sie STRAT / STOP, um im Zielzeitmodus zu üben.
2. Die ZEIT beginnt vom Zielwert herunterzuzählen
3. Drücken Sie die START / STOP-Taste, um das Training zu beenden. Das STOP-Symbol blinkt und alle Werte bleiben erhalten.
4. Drücken Sie im STOP-Modus die RESET-Taste. Der Monitor kehrt zur Seite mit den Funktionseinstellungen zurück.

• Zielstrecke

1. Verwenden Sie den Drehknopf, um die Zielstrecke einzustellen (Voreinstellung = 5,0), und drücken Sie STRAT / STOP, um im Distanzmodus zu trainieren.
2. Die Strecke beginnt vom Zielwert herunterzuzählen.
3. Drücken Sie die START / STOP-Taste, um das Training zu beenden. Das STOP-Symbol blinkt und alle Werte bleiben erhalten.
4. Drücken Sie im STOP-Modus die RESET-Taste. Der Monitor kehrt zur Seite mit den Funktionseinstellungen zurück.

• Zielkalorien

1. Verwenden Sie den Drehknopf, um die Zielkalorien einzustellen (voreingestellter Wert = 100), und drücken Sie im Zielmenü auf Training STRAT / STOP im Kalorienmodus.
2. KALORIEN beginnen vom Zielwert herunterzuzählen.
3. Drücken Sie die START / STOP-Taste, um das Training zu beenden. Das STOP-Symbol blinkt und alle Werte bleiben erhalten.
4. Drücken Sie im STOP-Modus die RESET-Taste. Der Monitor kehrt zur Seite mit den Funktionseinstellungen zurück.

• Zielenergie

Verwenden Sie den Drehknopf, um die Ziel-WATT-Leistung einzustellen (voreingestellter Wert = 100). Drücken Sie START / STOP, um im Zielleistungsmodus zu trainieren.

1. Wenn die tatsächliche WATT 25% höher als die Zielleistung ist, **↑** blinkt, um den Benutzer „zu schnell“ zu erinnern; Wenn die tatsächliche WATT 25% niedriger als die Zielleistung ist, **↓** blinkt, um den Benutzer „zu langsam“ zu erinnern.
2. Drücken Sie die START / STOP-Taste, um das Training zu beenden. Das STOP-Symbol blinkt und alle Werte bleiben erhalten
3. Drücken Sie im STOP-Modus die RESET-Taste. Der Monitor kehrt zur Seite mit den Funktionseinstellungen zurück.

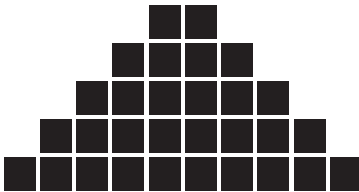
WATT PROGRAMM

1. Verwenden Sie den Drehknopf, um Folgendes auszuwählen

Anfänger → **Fortgeschritten** → **Sport**,
drücken Sie zur Bestätigung MODE.



ANFÄNGER



FORTGESCHRITTEN



SPORT

2. Die ZEIT beginnt vom Zielwert herunterzuzählen.
3. Versuchen Sie, innerhalb von +/- 10% des WATT des Trainers im Einklang mit dem Trainer zu fahren (wenn Sie diesen Wert überschreiten, verlassen Sie den Trainer oder der Trainer verlässt Sie).
4. Drücken Sie die START / STOP-Taste, um das Training zu beenden. Das STOP-Symbol blinkt und alle Werte bleiben erhalten.
5. Drücken Sie im STOP-Modus die RESET-Taste. Der Monitor kehrt zur Seite mit den Funktionseinstellungen zurück.

5. WARTUNG DES GERÄTS:

- Wenn das Fahrrad längere Zeit nicht benutzt wird, entfernen Sie die Batterie aus der Konsole, um ihren Verbrauch zu vermeiden.
- Reinigen Sie das Fahrrad häufig mit einem sauberen Tuch.
- Überprüfen Sie regelmäßig, ob die mit Schrauben und Muttern verschraubten Teile sicher befestigt sind.
- Schmieren Sie bewegliche Teile regelmäßig.
- Das Gerät sollte in einem trockenen und sauberen Raum aufbewahrt werden und vor Kindern geschützt werden.

SK NÁVOD NA POUŽITIE

DÔLEŽITÁ INFORMÁCIA! Ďakujeme Vám, že ste zakúpili náš produkt. Pred použitím zariadenia si prosím prečítajte pozorne tento návod a uchovávajte ho na vhodnom mieste.

1. DÔLEŽITÉ - BEZPEČNOSTNÉ INFORMÁCIE

1. Sledujte signály vášho tela. Nesprávne alebo nadmerné cvičenie môže ohroziť vaše zdravie. Ak sa objavia niektoré z takýchto príznakov, pred ďalším pokračovaním v cvičeniach sa poradte s lekárom.
2. Deti a domáce zvieratá by nemali mať prístup k zariadeniu. Zariadenie je určené iba pre dospelých.
3. Zariadenie používajte na pevnom a rovnom povrchu s ochrannou podložkou pod stacionárnym bicyklom kvôli zabezpečeniu podlahy a stability rotopéda. Z bezpečnostných dôvodov by zariadenie malo mať okolo seba 0,5 m voľného priestoru.
4. Pred použitím stroja skontrolujte dotiahnutie matíc a skrutiek. Niektoré časti, ako napríklad pedále atď., sa môžu ľahko uvoľniť.
5. Vždy používajte zariadenie podľa pokynov. Ak počas montáže alebo kontroly zariadenia objavíte nejaké chybné diely, alebo ak počas používania budete počuť neobvyklý hluk, prestaňte cvičiť. Nepoužívajte zariadenie, kým nebude daná vada odstránená.
6. Počas používania zariadenia noste vhodný odev. Vyvarujte sa nosenia voľného oblečenia, ktoré by sa mohlo zachytiť v zariadení, alebo ktoré by mohlo obmedzovať alebo brániť v pohybe.
7. Zariadenie bolo testované a certifikované v súlade s EN957 v triede H.C. **Je vhodné iba na domáce použitie.** Maximálna hmotnosť používateľa je 120 kg.
8. Zariadenie nie je vhodné na terapeutické použitie.

2. NÁRADIE A MONTÁŽNE DIELY

(pozri obr. A):

3. MONTÁŽNY NÁVOD

KROK 1 (pozri obr. B):

- Zadné stabilizátor (5) pevne pripevnite k hlavnému rámu (1) pomocou plochých podložiek (22), pružinových podložiek (21) a skrutiek (20) a šesťhranného kľúča (32).
- Následne pevne pripevnite predný stabilizátor (4) k hlavnému rámu (1) pomocou plochých podložiek (22), pružinových podložiek (21) a skrutiek (20) a šesťhranného kľúča (32).

KROK 2 (pozri obr. C):

Pripevnite riadidlá (ľavé a pravé) k hlavnému rámu, podľa obrázku, následne ich priskrutkujte v smere hodinových ručičiek a pevne utiahnite kľúčom (34)

KROK 3 (pozri obr. D):

Vložte ľavej riadidlá (2) do ľavej spojovacie tyče (31), následne riadidlá - ľavé (2) pevne utiahnite plochou podložkou (26) a nylonovou maticou (27) pomocou multifunkčného kľúča (33). Namontujte pravý úchyt (3) spoločne s pravou spojovacou tyčou (31)

KROK 4 (pozri obr. E):

Pripevnite pedál (18), označený písmenom „L“ ku kľučke (64) pomocou multifunkčného kľúča (33) pevne proti smeru hodinových ručičiek, a následne pripevnite pedál (19) označený písmenom „R“ ku kľučke (65) označenej „R“, pomocou multifunkčného kľúča (33), pevne vpravo.

KROK 5 (pozri obr. F):

Vložte kábel snímača (28) s pevným vodiacim káblom do konzoly (8) a vyberte kábel snímača (28). Nakoniec môžete odstrániť tvrdý vodiaci kábel. Následne pripevnite podporu konzoly (8) k hlavnému rámu (1), tesne, pomocou plochých podložiek (16) a skrutiek (15) pomocou imbusového kľúča (32).

Držiak fľaše (13) pripevnite krížovými skrutkami (14) a multifunkčným kľúčom (33) k hlavnému rámu

KROK 6 (pozri obr. G):

- Umiestnite správne 4 ks AA batérií.
- Pripojte správne kábel konzoly (9) spolu s káblom snímača (28) a následne konzolu pevne pripevnite k podpore konzoly (8) pomocou krížových skrutiek (29) a multifunkčného kľúča.

KROK 7 (pozri obr. H):

- Pripevnite pevne sedlo (10) k zostave posuvného sedla (7), podľa obrázku, pomocou kľúča (108). Potom môžete uvoľniť gombík (12) a posunúť sedlo (10) do požadovanej polohy a utiahnuť ho pomocou gombíka (12).
- - Pokiaľ Vám výška sedadla nezodpovedá, môžete uvoľniť pružinový gombík (17) a vytiahnuť ho, následne zvolte požadovaný výšku, aby ste vyrovnali otvor a potom ho pevne upevnite pružinovým gombíkom (17).

Pozor: neprekračujte značku „MAX“

Upozornenie

Teraz je zariadenie kompletne zmontované. Ak však zistíte, že nestojí rovno na podlahe, môžete ho upraviť pomocou regulačných podložiek. Pred začatím tréningu sa uistite, že sú všetky skrutky a matice dobre utiahnuté.

4. NÁVOD NA OBSLUHU KONZOLY

Displej:

Pozícia	Popis
ČAS	Zobrazuje čas tréningu užívateľa
RÝCHLOSŤ	Zobrazuje rýchlosť tréningu užívateľa
VZDIALENOSŤ	Zobrazuje vzdialenosť tréningu užívateľa
KALÓRIE	Zobrazuje kalorický výdaj počas tréningu
RPM	Otáčky za minútu
WAT	Zobrazuje energiu generovanú počas tréningu.

Tlačidlá a ich funkcie

Pozícia	Popis
Volič hore	Zvyšuje hodnotu funkcie alebo zvyšuje výber.
Volič nadol	Znižuje hodnotu funkcie alebo výber.
Režim	Potvrďuje nastavenie alebo výber.
Resetuj	Prídržte po dobu 2 s, monitor sa reštartuje. Počas nastavenia alebo režimu zastavenia stlačte pre návrat do hlavnej ponuky. Začnite alebo zakončíte tréning.
Start/Stop	Začnite alebo zakončíte tréning.

Napájanie zapnuté

- Umiestnite štyri AA batérie (alebo stlačte tlačidlo RESET na 2 s), monitor sa zapne spolu so zvukom BZUČIAKA.
- Následne prejdite do režimu užívateľských nastavení.
- Bez akéhokoľvek vstupného signálu po dobu 4 minút prejde monitor do režimu spánku. Stlačením ľubovoľného tlačidla znovu aktivujete monitor.

Možnosť trénovať bez výberu programu a bez ďalších nastavení QUICK START (pri spustení obrazovky stlačte tlačidlo ŠTART)

1. Začnite tréning priamo a ČAS začne počítať.

DISTANCE / CALORIES / RPM / SPEED / zobrazí zodpovedajúcu hodnotu.

2. Stlačením tlačidla START / STOP prerušíte tréning, ikona STOP bliká, všetky hodnoty zostávajú.

3. V režime STOP stlačte tlačidlo RESET, monitor sa vráti na stranu nastavenia funkcií.

KONFIGURÁCIA UŽIVATEĽSKÝCH ÚDAJOV

Pomocou voliča vyberte USER od U1 do U4, stlačte MODE, pre potvrdenie. Nastavte pohlavie / vek / výšku / váhu, prejdite na stranu tréningu. Ak ste tieto parametre zapísali skôr, nemusíte ich zakaždým upravovať (sú uložené v pamäti) - vyberte USER bez zmien.

VÝBER TRÉNINGOVÉHO REŽIMU

Použite volič pre výber režimu tréningu ako:

Cieľový čas → **Cieľová vzdialenosť** → **Cieľové kalórie** → **Cieľová energia** →

• Cieľový čas

1. Použite volič pre nastavenie cieľového ČASU (prednastavená hodnota = 10:00), stlačením START / STOP zahájite cvičenie v režime cieľový čas.
2. ČAS sa začne odpočítavať od cieľovej hodnoty
3. Stlačením tlačidla START / STOP prerušíte tréning, ikona STOP bliká, všetky hodnoty zostávajú.
4. V režime STOP stlačte tlačidlo RESET, monitor sa vráti na stranu nastavenia funkcií.

• Cieľová vzdialenosť

1. Použite volič pre nastavenie cieľovej VZDIALENOSTI (prednastavená hodnota = 5,0), stlačením START / STOP začnete cvičiť v režime vzdialenosti.
2. VZDIALENOSŤ sa začne odpočítavať od cieľovej hodnoty
3. Stlačením tlačidla START / STOP prerušíte tréning, ikona STOP bliká, všetky hodnoty zostávajú.
4. Stlačením tlačidla START / STOP prerušíte tréning, ikona STOP bliká, všetky hodnoty zostávajú.

• Cieľové kalórie

1. Použite volič pre nastavenie cieľových kalórií (prednastavená hodnota = 100), stlačením START / STOP začnete cvičiť v režime kalórií.
2. KALÓRIE sa začnú odpočítavať od cieľovej hodnoty,
3. Stlačením tlačidla START / STOP prerušíte tréning, ikona STOP bliká, všetky hodnoty zostávajú.
4. V režime STOP stlačte tlačidlo RESET, monitor sa vráti na stranu nastavenia funkcií.

• Cielová energia

Použite volič pre nastavenie cieľovej energie WATT (prednastavená hodnota = 100), stlačte START / STOP začnete cvičiť v režime energie

1. Akonáhle je skutočná WATT o 25% vyššia ako cieľová energia, ↑ bliká, aby upozornila užívateľa, že cvičí príliš rýchlo; akonáhle je skutočná WATT o 25% nižšia ako cieľová energia, ↓ bliká, aby upozornila užívateľa, že cvičí príliš pomaly.

2. Stlačením tlačidla START / STOP prerušíte tréning, ikona STOP bliká, všetky hodnoty zostávajú.

3. V režime STOP stlačte tlačidlo RESET, monitor sa vráti na stranu nastavenia funkcií.

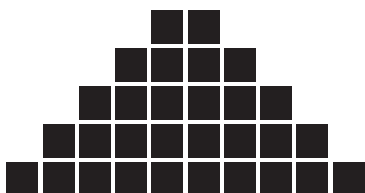
PROGRAM WATT

1. Použite volič pre výber:

Začiatočník → Pokročilý → Športový,
stlačte MODE pre potvrdenie.



ZAČIATOČNÍK



POKROČILÝ



ŠPORTOVÝ

2. Pomocou voliča nastavte čas (prednastavená hodnota = 30:00), stlačením tlačidla START / STOP začnete cvičiť v režime programu Watt.

3. ČAS sa začne odpočítavať od cieľovej hodnoty,

4. Snažte sa ísť na rovnakej úrovni ako tréner v hraniciach +/- 10% WATT trénera (pokiaľ to prekročíte, ujdete trénerovi alebo tréner ujde vám)

5. Stlačením tlačidla START / STOP prerušíte tréning, ikona STOP bliká, všetky hodnoty zostávajú.

6. V režime STOP stlačte tlačidlo RESET, monitor sa vráti na stranu nastavenia funkcií.

5. ÚDRŽBA ZARIADENIA:

- Ak bicykel nebudete dlhší čas používať, vyberte batérie z konzoly, aby sa nevybili.
- Bicykel by ste mali často čistiť čistou handričkou.
- Pravidelne kontrolujte, či sú časti zaskrutkované maticami a skrutkami bezpečne upevnené.
- Pohyblivé časti by ste mali pravidelne namazať.
- Zariadenie by sa malo skladovať v suchej a čistej miestnosti, mimo dosahu detí.

FI KÄYTTÖOHJEET

TÄRKEÄ TIETO! Kiitämme tuotteidemme ostosta. Lue huolellisesti tämä käyttöohje ennen käyttöä ja säilytä se sopivassa paikassa.

1. TÄRKEITÄ TURVATIETOJA

1. Varo merkkejä, joita kehosi antaa sinulle. Väärä tai liiallinen liikunta voi vahingoittaa terveyttäsi. Jos jotain näistä tiloista esiintyy, ota yhteys lääkäriin ennen harjoitteluohjelman jatkamista.
2. Pidä lapset ja lemmikkieläimet poissa laitteesta. Laite on tarkoitettu vain aikuisten käyttöön.
3. Käytä varusteita tukevalla, tasaisella pinnalla ja suojamatolla paikallaan olevan kuntopyörän alla suojaamaan lattiaasi ja laitteesi vakautta. Turvallisuussyistä laitteiden ympärillä tulisi olla vähintään 0,5 metriä vapaata tilaa.
4. Tarkista, että mutterit ja pultit ovat kiristetyt ennen käyttöä. Jotkut osat, kuten polkimet jne. voivat helposti löystyä.
5. Käytä laitteita aina ohjeiden mukaan. Jos löydät viallisia esineitä laitteen kokoamisen tai tarkastuksen aikana tai jos kuulet laitteesta epätavallista melua käytön aikana, lopeta harjoittelu. Älä käytä laitteita, ennen kuin ongelma on ratkaistu.
6. Käytä sopivia vaatteita käyttäessäsi laitetta. Vältä löysien vaatteiden käyttöä, jotka voivat tarttua laitteeseen ja rajoittaa tai estää liikkumista.
7. Laitteet on testattu ja sertifioitu standardin EN957 mukaisesti luokassa HC. **Soveltuu vain kotikäyttöön.** Käyttäjän enimmäispaino on 150 kg.
8. Laite ei sovellu terapeuttiseen käyttöön.

2. TYÖKALUT JA ASENNUSOSAT (katso kuva A):

3. ASENNUSOHJEET

VAIHE 1 (katso kuva B):

- Kiinnitä takavakaaja (5) tukevasti päärunkoon (1) litteillä aluslevyillä (22), jousialuslevyillä (21) ja ruuveilla (20) ja kuusio-koloavaimella (32).
- Kiinnitä sitten vakaaja (4) tukevasti päärunkoon (1) tasaisilla aluslevyillä (22), jousialuslevyillä (21) ja ruuveilla (20) sekä kuusio-koloavaimella (32).

VAIHE 2 (katso kuva C):

Kiinnitä ohjaustanko (vasen ja oikea) päärunkoon kuvan osoittamalla tavalla, kierrä sitä sitten myötäpäivään ja kiristä tiukasti jakoavaimella (34)

VAIHE 3 (katso kuva D):

Työnnä vasen ohjaustanko (2) vasempaan kiinnitystankoon (31) ja kiristä sitten vasen ohjaustanko (2) litteillä aluslevyillä (26) ja nailonmutteri (27) tukevasti monitoimipulttiavaimella (33). Koko-ko oikea kahva (3) yhdessä oikeanpuoleisen kiertokangen (31) kanssa

VAIHE 4 (katso kuva E):

Kiinnitä poljin (18), jossa on merkintä „L” kammessa (64) monitoimiavaimella (33) tiukasti vastapäivään, ja kiinnitä sitten „R”-kirjaimella merkitty poljin (19) kampeen (65), jossa on merkintä „R” monitoimiavaimen avulla (33) tiukasti myötäpäivään.

VAIHE 5 (katso kuva F):

Aseta anturilanka (28), jossa on kova tukilanka, konsolin kannattimeen (8) ja irrota anturijohto (28). Lopuksi voit poistaa sitä tukevan kovan langan. Kiinnitä sitten konsolikiinnike (8) päärunkoon (1) tiukasti aluslevyillä (16) ja ruuveilla (15) käyttäen kuusio-koloavainta (32).

Kiinnitä pullopidike (13) tukevasti päärunkoon Phillips-ruuveilla (14) ja monitoimiavaimella (33).

VAIHE 6 (katso kuva G):

- Asenna 4 AA-paristoa oikein.
- Liitä konsolin johto (9) oikein anturijohtoon (28) ja kiinnitä sitten konsoli konsolin tukilevyyn (8) tiukasti Phillips-ruuveilla (29) ja monitoimiavaimella.

VAIHE 7 (katso kuva H):

- Kiinnitä satula (10) liukuvaan satulayksikköön (7) kuvan osoittamalla tavalla tiukasti hylsyavaimella (108). Sitten voit löysätä nuppia (12) siirtääksesi satulan (10) haluttuun asentoon ja kiristää sen nupilla (12).
- Jos istuimen pylvään korkeus ei sovi sinulle, voit löysätä jousen nuppia (17) ja vetää sen ulos. Valitse sitten haluamasi korkeus reiän kohdistamiseksi ja kiinnitä se sitten tiukasti jousen nupilla (17).

Huomio: älä ylitä „MAX”-merkkiä.

Varoitus:

Laite on nyt täysin koottu. Jos huomaat kuitenkin, että se ei seiso vakaasti lattialla, voit säätää sitä välilevyillä. Varmista ennen harjoittelun aloittamista, että kaikki mutterit ja pultit on kiristetty.

4. LAITTEEN KÄYTTÖOHJEET

Näyttö:

Sijainti	Kuvaus
AIKA	Tarkastele käyttäjien koulutusaikaa.
NOPEUS	Tarkastele käyttäjän harjoittelunopeutta
ETÄISYYS	Tarkastele käyttäjien koulutusaikaa.
KALORIT	Tarkastele kalorien kulutusta harjoittelun aikana.
Kierrosluku	Kierrosluku
WATTI	Tarkastele kalorien kulutusta harjoittelun aikana.

Painikkeet ja niiden toiminnot

Sijainti	Kuvaus
Nuppi ylös	Lisää funktion arvoa tai lisää valintaa.
Nuppi alas	Pienennä toiminnon arvoa tai valintaa.
Tila	Vahvista asetus tai valinta.
Nollaa	Pidä pohjassa 2 sekuntia, näyttö käynnistyy uudelleen. Palaa päävalikkoon painamalla sitä tai pysäytystilassa.
Start/Stop	Aloita tai lopeta harjoittelu.

Virta päälle

- Asenna neljä AA-paristoa (tai paina RESET-näppäintä 2 sekunnin ajan), näyttö käynnistyy äänimerkillä.
- Siirry sitten käyttäjän asetustilaan.
- Ilman tulosignaalia näyttö siirtyy lepotilaan 4 minuutin kuluttua. Aktivoi näyttö uudelleen painamalla mitä tahansa näppäintä.

Harjoittelun mahdollisuus valitsematta ohjelmaa ja ilman muita QUICK START -asetuksia (paina näytön käynnistämisen jälkeen START-painiketta)

1. Aloita harjoittelu suoraan, TIME alkaa laskea. DISTANCE / CALORIES / RPM / SPEED / näyttää vastaavan arvon.

2. Paina START/STOP-painiketta lopettaaksesi harjoittelun, STOP-kuvake vilkkuu, kaikki arvot pysyvät.
3. Paina STOP-tilassa RESET-painiketta, näyttö palaa toimintojen asetussivulle.

KÄYTTÄJÄTIETOJEN ASETUS

Valitse valitsimella USER jokin vaihtoehdoista U1–U4, vahvista painamalla MODE. Aseta sukupuoli / ikä / pituus / paino, siirry harjoitussivulle. Jos olet syöttänyt nämä parametrit aiemmin, sinun ei tarvitse muokata niitä joka kerta (ne tallennetaan muistiin) – valitse USER muokkaamatta.

HARJOITUSTILAN VALINTA

Valitse valitsimella harjoitustila seuraavasti:

Kohde-energia → Kohde-etäisyys → Kohdekalorit → Kohde-energia →

• Aikatavoites

1. Käytä valitsinta asettaaksesi ETÄISYYS-tavoitteen (esiasetettu arvo = 10:00), paina START / STOP harjoitellaksesi kohteessa etäisyydellä
2. ETÄISYYS alkaa laskea tavoitearvosta
3. Paina START/STOP-painiketta lopettaaksesi harjoittelun, STOP-kuvake vilkkuu, kaikki arvot pysyvät.
4. Paina STOP-tilassa RESET-painiketta, näyttö palaa toimintojen asetussivulle.

• Aikatavoite

1. Käytä valitsinta asettaaksesi ETÄISYYS-tavoitteen (esiasetettu arvo = 10:00), paina START / STOP harjoitellaksesi kohteessa etäisyydellä
2. ETÄISYYS alkaa laskea tavoitearvosta
3. Paina START/STOP-painiketta lopettaaksesi harjoittelun, STOP-kuvake vilkkuu, kaikki arvot pysyvät.
4. Paina STOP-tilassa RESET-painiketta, näyttö palaa toimintojen asetussivulle.

• Kohdekalorit

1. Määritä kohdekalorit valitsimella (esiasetettu arvo = 100), paina kohdevalikossa harjoittelun START/STOP Kaloritila.
2. KALORIT alkavat laskea tavoitearvosta
3. Paina START/STOP-painiketta lopettaaksesi harjoittelun, STOP-kuvake vilkkuu, kaikki arvot pysyvät.
4. Paina STOP-tilassa RESET-painiketta, näyttö palaa toimintojen asetussivulle.

• Kohde-energia

Aseta valitsimella WATTI-tavoiteteho (esiasetettu arvo = 100), Paina START / STOP-painiketta harjoitellaksesi kohdetehotilassa.

1. Kun todellinen WATTI on 25 % korkeampi kuin tavoitetehto, **↑** se vilkkuu käyttäjän muistuttamiseksi liian nopeasti; Kun todellinen WATTI on 25 % pienempi kuin tavoitetehto, **↓** se vilkkuu käyttäjän muistuttamiseksi liian hitaasti.

2. Paina START/STOP-painiketta lopettaaksesi harjoittelun, STOP-kuvake vilkkuu, kaikki arvot pysyvät.

3. Paina STOP-tilassa RESET-painiketta, näyttö palaa toimintojen asetussivulle.

2. Aseta kellonaika valitsimella (esiasetus = 30:00), paina START/STOP-painiketta harjoittelaksesi wattiohjelmalla.

3. AIKA alkaa laskea tavoitearvosta,

4. Yritä ajaa linja-autolla linjassa +/- 10 % valmentajan WATTI-arvosta (jos ylität tämän, jätät valmentajan taaksesi tai valmentaja jättää sinut taakseen)

5. Paina START/STOP-painiketta lopettaaksesi harjoittelun, STOP-kuvake vilkkuu, kaikki arvot pysyvät.

6. Paina STOP-tilassa RESET-painiketta, näyttö palaa toimintojen asetussivulle.

WATTIOHJELMA

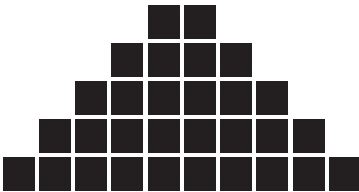
1. Käytä nuppia valitaksesi jonkin seuraavista :

Aloittelija → Edistynyt → Urheilu,

vahvista painamalla MODE.ic.



ALOITTELIJA



EDISTYNYT



URHEILU

5. LAITTEIDEN HUOLTO:

- Jos kuntopyörää ei käytetä pitkään aikaan, poista akku konsoalista välttääksesi sen käyttöä.
- Pyörä on usein puhdistettava puhtaalla liinalla.
- Tarkista säännöllisesti, että pultit ja mutterit ovat kunnolla kiinni.
- Voitele liikkuvat osat säännöllisesti.
- Laitteet tulee varastoida kuivaan ja puhtaaseen huoneeseen, joka on suojattuna lapsilta.

GR ΟΔΗΓΙΕΣ ΧΡΗΣΗΣ

ΣΗΜΑΝΤΙΚΗ ΠΛΗΡΟΦΟΡΙΑ!

Σας ευχαριστούμε που αγοράσατε το προϊόν μας. Παρακαλούμε διαβάστε προσεκτικά τις παρούσες οδηγίες πριν το χρησιμοποιήσετε και αποθηκεύστε τις σε κατάλληλο μέρος.

1. ΣΗΜΑΝΤΙΚΗ ΠΛΗΡΟΦΟΡΙΑ - ΑΣΦΑΛΕΙΑΣ

- Δίνετε βάση στα σήματα που σας δίνει το σώμα σας. Η εσφαλμένη ή υπερβολική άσκηση μπορεί να βλάψει την υγεία σας. Εάν λάβει χώρα κάποιο από αυτά συμβουλευτείτε έναν γιατρό πριν συνεχίσετε το πρόγραμμα ασκήσεων.
- Κρατήστε τα παιδιά και τα κατοικίδια μακριά από τον εξοπλισμό. Ο εξοπλισμός προορίζεται για χρήση μόνο από ενήλικες.
- Χρησιμοποιείτε τον εξοπλισμό σε σταθερή, επίπεδη επιφάνεια με προστατευτικό τάπητα κάτω από το στατικό ποδήλατο για να προστατεύσετε το δάπεδο και την σταθερότητα του εξοπλισμού. Για λόγους ασφαλείας, πρέπει να υπάρχουν τουλάχιστον 0,5 μέτρα ελεύθερου χώρου γύρω από τον εξοπλισμό.
- Βεβαιωθείτε ότι τα παξιμάδια και τα μπουλόνια είναι σφιχτά πριν από την χρήση. Ορισμένα τμήματα, όπως τα πετάλια κ.λπ. μπορούν εύκολα να χαλαρώσουν.
- Χρησιμοποιείτε πάντα τον εξοπλισμό σύμφωνα με τις οδηγίες. Εάν εντοπίσετε ελαττωματικά στοιχεία κατά την συναρμολόγηση ή τον έλεγχο του εξοπλισμού ή εάν ακούσετε ασυνήθιστους θορύβους από την συσκευή κατά την χρήση, σταματήστε την άσκηση. Μην χρησιμοποιήσετε τον εξοπλισμό έως ότου επιλυθεί το πρόβλημα.
- Φοράτε κατάλληλο ρουχισμό όταν χρησιμοποιείτε τον εξοπλισμό. Αποφύγετε να φοράτε χαλαρά ρούχα που θα μπορούσαν να πιαστούν στη συσκευή ή που ενδέχεται να περιορίσουν ή να εμποδίσουν τις κινήσεις σας.
- Ο εξοπλισμός έχει δοκιμαστεί και πιστοποιηθεί σύμφωνα με το πρότυπο EN957 στην κατηγορία Η. **Είναι κατάλληλος μόνο για οικιακή χρήση.** Μέγιστο βάρος χρήστη 120 κιλά.
- Ο εξοπλισμός δεν είναι κατάλληλος για θεραπευτική χρήση.

2. ΕΡΓΑΛΕΙΑ ΚΑΙ ΣΤΟΙΧΕΙΑ ΣΥΝΑΡΜΟΛΟΓΗΣΗΣ

(βλ. Σχήμα Α) :

3. ΟΔΗΓΙΕΣ ΣΥΝΑΡΜΟΛΟΓΗΣΗΣ

ΒΗΜΑ 1 (βλ. Σχήμα Β):

- Συνδέστε τον πίσω σταθεροποιητή (5) σφιχτά στο κύριο πλαίσιο (1) χρησιμοποιώντας τις επίπεδες ροδέλες (22), τις ροδέλες ελατηρίου (21) και τις βίδες (20) με το κλειδί Allen (32).
- Στη συνέχεια, συνδέστε σφιχτά τον μπροστινό σταθεροποιητή (4) στο κύριο πλαίσιο (1) χρησιμοποιώντας τις επίπεδες ροδέλες (22), τις ροδέλες ελατηρίου (21) και τις βίδες (20) με το κλειδί Allen (32).

ΒΗΜΑ 2 (βλ. Σχήμα C):

Τοποθετήστε το τιμόνι (αριστερό και δεξιό) στο κύριο πλαίσιο όπως φαίνεται, στη συνέχεια σφίξτε το δεξιόστροφα και σφίξτε δυνατά με το κλειδί (34)

ΒΗΜΑ 3 (βλ. Σχήμα D)

Τοποθετήστε το αριστερό (2) τιμόνι στην αριστερή (31), ράβδο σύνδεσης στη συνέχεια σφίξτε το αριστερό (2) τιμόνι με την επίπεδη ροδέλα (26) και το νάιλον παξιμάδι (27) ασφαλίστε με το κλειδί πολλαπλών λειτουργιών (33). Συναρμολογήστε τη δεξιά λαβή (3) με τη δεξιά (31) συνδετική ράβδο

ΒΗΜΑ 4 (βλ. Σχήμα E):

Συνδέστε το πετάλι (18) με την ένδειξη γράμματος "L" στην μανιβέλα (64) με το κλειδί πολλαπλών λειτουργιών (33) σφικτά αριστερόστροφα και στη συνέχεια συνδέστε το πετάλι (19) με την ένδειξη γράμματος "R" στην μανιβέλα (65) με την ένδειξη "R" με το κλειδί πολλαπλών λειτουργιών (33), σφικτά δεξιόστροφα.

ΒΗΜΑ 5 (βλ. Σχήμα F):

Τοποθετήστε το καλώδιο αισθητήρα (28) μαζί με το καλώδιο σκληρού υποστηρίγματος στον βραχίονα της κονσόλας (8) και αφαιρέστε το καλώδιο αισθητήρα (28). Τέλος, μπορείτε να αφαιρέσετε το σκληρό καλώδιο που τον υποστηρίζει. Στη συνέχεια, συνδέστε τον βραχίονα κονσόλας (8) στο κύριο πλαίσιο (1), στεγανοποιήστε, χρησιμοποιώντας τις επίπεδες ροδέλες (16) και τις βίδες (15) με το κλειδί Allen (32).

Στερεώστε σφικτά το στήριγμα φιάλης (13) στο κύριο πλαίσιο με τις βίδες Phillips (14) και το κλειδί πολλαπλών λειτουργιών (33).

ΒΗΜΑ 6 (βλ. Σχήμα G):

- Τοποθετήστε σωστά 4 μπαταρίες AA.
- Συνδέστε σωστά το καλώδιο της κονσόλας (9) με το καλώδιο αισθητήρα (28) και, στη συνέχεια, στερεώστε σφικτά την πλάκα στήριξης της κονσόλας (8) με τις βίδες Phillips (29) και το κλειδί πολλαπλών λειτουργιών.

ΒΗΜΑ 7 (βλ. Σχήμα H):

- Στερεώστε τη σέλα (10) στη συρόμενη συναρμολόγηση σέλας (7) όπως φαίνεται, σφίξτε με το κλειδί υποδοχής (108). Στη συνέχεια, μπορείτε να χαλαρώσετε τον σφικτήρα (12), για να μετακινήσετε τη σέλα (10) στην επιθυμητή θέση και να τη σφίξτε με τον σφικτήρα (12).
- Εάν το ύψος του στυλίου του καθίσματος δεν είναι κατάλληλο για εσάς, μπορείτε να λασκάρτε τον σφικτήρα με το ελατήριο (17) και να το τραβήξετε προς τα έξω, έπειτα επιλέξτε το επιθυμητό ύψος για να ευθυγραμμίσετε με την σπλή και, στη συνέχεια, σφίξτε τον σφικτήρα με το ελατήριο (17).
- Προσοχή: μην υπερβαίνετε το σημείο „MAX“.**

Προειδοποίηση

Η συσκευή έχει πλέον συναρμολογηθεί πλήρως. Ωστόσο, εάν διαπιστώσετε ότι δεν είναι επίπεδη στο πάτωμα, μπορείτε να την προσαρμόσετε χρησιμοποιώντας τις ροδέλες ρυθμίσεως. Βεβαιωθείτε ότι όλα τα παξιμάδια και τα μπουλόνια είναι σφικτά πριν ξεκινήσετε την προπόνηση.

4. ΟΔΗΓΙΕΣ ΧΡΗΣΗΣ ΤΗΣ ΚΟΝΣΟΛΑΣ

Οθόνη:

Θέση	Περιγραφή
ΧΡΟΝΟΣ	Δείτε το χρόνο προπόνησης του χρήστη.
ΤΑΧΥΤΗΤΑ	Δείτε την ταχύτητα προπόνησης του χρήστη.
ΑΠΟΣΤΑΣΗ	Δείτε την απόσταση προπόνησης του χρήστη.
ΘΕΡΜΙΔΕΣ	Δείτε την κατανάλωση θερμίδων κατά τη διάρκεια της προπόνησης.
Σ.Α.Λ	Στροφές ανά λεπτό
WATT	Εμφανίζει την ενέργεια που παράγεται κατά τη διάρκεια της προπόνησης.

Κουμπιά και οι λειτουργίες τους:

Θέση	Περιγραφή
Επιλογέας άνω	Αυξήστε την τιμή της λειτουργίας ή αυξήστε την επιλογή.
Επιλογέας κάτω	Μειώστε την τιμή της λειτουργίας ή την επιλογή
Επιλογή	Επιβεβαιώστε τη ρύθμιση ή την επιλογή.
Επαναφορά	Κρατήστε για 2 δευτερόλεπτα, η οθόνη θα επανεκκινηθεί. Κατά τη ρύθμιση ή τη λειτουργία διακοπής, πατήστε – go, για να επιστρέψετε στο κύριο μενού
Ξεκίνα σταμάτα	Ξεκινήστε ή σταματήστε την προπόνηση.

Ενεργοποίηση

- Εγκαταστήστε τέσσερις μπαταρίες AA (ή πατήστε το πλήκτρο RESET για 2 δευτερόλεπτα), η οθόνη θα ανάψει με ένα ΚΟΥΔΟΥΝΙΣΜΑ.
- Στη συνέχεια, μεταβείτε στη λειτουργία ρυθμίσεων χρήστη.
- Χωρίς κανένα σήμα εισόδου για 4 λεπτά, η οθόνη θα τεθεί σε κατάσταση αναστολής λειτουργίας. Πατήστε οποιοδήποτε πλήκτρο για να ενεργοποιήσετε ξανά την οθόνη.

Δυνατότητα εκπαίδευσης χωρίς επιλογή προγράμματος και χωρίς πρόσθετες ρυθμίσεις QUICK START (μετά την έναρξη της οθόνης, πατήστε το κουμπί START)

1. Ξεκινήστε την προπόνηση απευθείας, Ο ΧΡΟΝΟΣ αρχίζει να μετρά. DISTANCE/ CALORIES / RPM / ΤΑΧΥΤΗΤΑ / θα εμφανίσει την αντίστοιχη τιμή.
2. Πατήστε το κουμπί START / STOP για να σταματήσετε την προπόνηση, το εικονίδιο STOP αναβοσβήνει, όλες οι τιμές θα παραμείνουν.
3. Στη λειτουργία STOP, πατήστε το κουμπί RESET, η οθόνη επιστρέφει στη θέση ρύθμισης λειτουργίας.

ΡΥΘΜΙΣΗ ΔΕΔΟΜΕΝΩΝ ΧΡΗΣΤΗ

Χρησιμοποιήστε τον επιλογέα για να επιλέξετε USER από U1 έως U4, πατήστε MODE (ΕΠΙΛΟΓΕΑΣ), για επιβεβαίωση. Ορίστε φύλο / ηλικία / ύψος / βάρος, μεταβείτε στη σελίδα προπόνησης. Εάν έχετε εισάγει αυτές τις παραμέτρους στο παρελθόν, δεν χρειάζεται να επεξεργάζεστε κάθε φορά (αποθηκεύεται στη μνήμη) - επιλέξτε USER (ΧΡΗΣΤΗΣ) χωρίς επεξεργασία.

ΕΠΙΛΟΓΗ ΤΡΟΠΟΥ ΕΚΠΑΙΔΕΥΣΗΣ

Χρησιμοποιήστε τον επιλογέα για να επιλέξετε τη λειτουργία προπόνησης ως :

Στόχος χρόνος → Στόχος απόσταση → Στόχος θερμίδων → Στόχος ενέργειας →

• Στόχος χρόνος

1. Χρησιμοποιήστε τον επιλογέα για να ορίσετε τον στόχο ΧΡΟΝΟΣ (καθορισμένη τιμή = 10:00), πατήστε START / STOP, για να ασκηθείτε στο στόχο χρόνο προορισμού Επιλογής.
2. Ο ΧΡΟΝΟΣ αρχίζει να μετράει αντίστροφα από την τιμή στόχου.
3. Πατήστε το κουμπί START / STOP, για να σταματήσετε την προπόνηση, το εικονίδιο STOP αναβοσβήνει, όλες οι τιμές θα παραμείνουν.
4. Στη λειτουργία STOP, πατήστε το κουμπί RESET, η οθόνη επιστρέφει στη θέση ρύθμισης λειτουργίας

• Στόχος απόσταση

1. Χρησιμοποιήστε τον επιλογέα για να ορίσετε τον στόχο
2. ΑΠΟΣΤΑΣΗ (προεπιλογή = 5.0), πατήστε START / STOP, για να ασκηθείτε. Επιλογή απόστασης.
3. ΑΠΟΣΤΑΣΗ αρχίζει να μετράει από την τιμή στόχου. Πατήστε το κουμπί START / STOP, για να σταματήσετε την προπόνηση, το εικονίδιο STOP αναβοσβήνει, όλες οι τιμές θα παραμείνουν.
4. Στη λειτουργία STOP, πατήστε το κουμπί RESET, η οθόνη επιστρέφει στη θέση ρύθμισης λειτουργίας.

• Στόχος θερμίδων

1. Χρησιμοποιήστε τον επιλογέα για να ορίσετε τον στόχο

θερμίδων (προκαθορισμένη τιμή = 100), πατήστε προπόνηση SART / STOP στο μενού προορισμού.

Επιλογή θερμίδων.



2. Οι ΘΕΡΜΙΔΕΣ αρχίζουν να μετρούν προς τα κάτω από την τιμή στόχου.

3. Πατήστε το κουμπί START / STOP, για να σταματήσετε την προπόνηση, το εικονίδιο STOP αναβοσβήνει, όλες οι τιμές θα παραμείνουν.

4. Στη λειτουργία STOP, πατήστε το κουμπί RESET, η οθόνη επιστρέφει στη θέση ρύθμισης λειτουργίας

• Στόχος ενέργειας

Χρησιμοποιήστε τον επιλογέα για να ορίσετε τον στόχο ενέργειας WATT (προκαθορισμένη τιμή = 100), πατήστε START / STOP, για να ασκηθείτε στην επιλογή στόχου ενέργειας.

1. 1. Όταν το πραγματικό WATT είναι 25% υψηλότερο από την ισχύ-στόχου,  αναβοσβήνει για να υπενθυμίσει στον χρήστη πολύ γρήγορα. Όταν το πραγματικό WATT είναι 25% χαμηλότερο από την ισχύ στόχου,  αναβοσβήνει για να υπενθυμίσει στον χρήστη πολύ αργά.

2. Πατήστε το πλήκτρο START / STOP, για παύση της προπόνησης, το εικονίδιο STOP αναβοσβήνει, όλες οι τιμές θα παραμείνουν.

3. Στη λειτουργία STOP, πατήστε το κουμπί RESET, η οθόνη επιστρέφει στη θέση ρύθμισης λειτουργίας.

Πρόγραμμα Watt

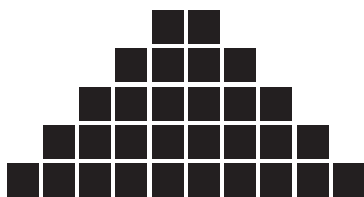
1. Χρησιμοποιήστε το κουμπί, για να επιλέξετε:

για Αρχάριους → Προηγμένο → Αθλητικό

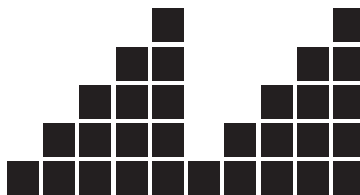
πατήστε MODE (ΕΠΙΛΟΓΕΑΣ), για επιβεβαίωση.



ΓΙΑ ΑΡΧΑΡΙΟΥΣ



ΠΡΟΗΓΜΕΝΟ



ΑΘΛΗΤΙΚΟ

2. Χρησιμοποιήστε τον επιλογέα για να ορίσετε τον χρόνο (προκαθορισμένη τιμή = 30:00), πατήστε το κουμπί START / STOP, για να ασκηθείτε σε λειτουργία προγράμματος Watt.

3. Ο ΧΡΟΝΟΣ αρχίζει να μετράει από την τιμή στόχου.

4. Προσαρτήστε να ασκηθείτε σύμφωνα με τον προπονητή εντός του +/- 10% του WATT του προπονητή (εάν το ξεπεράσετε, θα αφήσετε τον προπονητή ή ο προπονητής θα σας αφήσει).

5. Πατήστε το κουμπί START / STOP, για να σταματήσετε την προπόνηση, το εικονίδιο STOP αναβοσβήνει, όλες οι τιμές θα παραμείνουν.

6. Στη λειτουργία STOP, πατήστε το κουμπί RESET, η οθόνη επιστρέφει στη σελίδα ρύθμισης λειτουργίας.

5. ΣΥΝΤΗΡΗΣΗ ΣΥΣΚΕΥΗΣ:

- Εάν το ποδήλατο δεν πρόκειται να χρησιμοποιηθεί για μεγάλο χρονικό διάστημα, αφαιρέστε την μπαταρία από την κονσόλα για να αποφύγετε την άσκοπη αποφόρτισή της.
- Καθαρίζετε συχνά το ποδήλατο με ένα καθαρό πανάκι.
- Ελέγχετε τακτικά ότι τα εξαρτήματα που έχουν βιδωθεί με βίδες και παξιμάδια είναι καλά στερεωμένα/σφιγμένα.
- Πρέπει να γίνεται τακτική λίπανση των κινητών στοιχείων.
- Ο εξοπλισμός πρέπει να φυλάσσεται σε στεγνό και καθαρό χώρο, μακριά από παιδιά.

HR UPUTE ZA UPORABU

VAŽNA INFORMACIJA! Hvala što ste kupili naš proizvod. Molimo pročitate pažljivo ove upute prije upotrebe i spremite ih na prikladno mjesto za buduć.

1. VAŽNE SIGURNOSNE INFORMACIJE

1. Pazite na signale koje vam daje vaše tijelo. Nepravilno ili prekomjerno vježbanje može naštetiti vašem zdravlju. Ako se pojavi bilo koji od ovih uvjeta, prije nastavka s programom vježbanja posavjetujte se s liječnikom.
2. Držite djecu i kućne ljubimce podalje od opreme. Oprema je namijenjena samo odraslim osobama.
3. Za zaštitu poda i stabilnosti opreme koristite opremu na čvrstoj, ravnoj površini sa zaštitnom prostirkom ispod stacionarnog bicikla. Iz sigurnosnih razloga oprema treba imati najmanje 0,5 metara slobodnog prostora oko sebe.
4. Prije upotrebe stroja, provjerite jesu li matice i vijci čvrsto stegnuti. Neki dijelovi kao što su papučice mogu se lako olabaviti.
5. Uvijek koristite opremu prema uputama. Ako tijekom sastavljanja ili pregledavanja opreme pronađete neispravne dijelove ili tijekom uporabe čujete neobičan šum uređaja, prestanite s vježbanjem. Ne koristite opremu dok se problem ne riješi.
6. Nosite odgovarajuću odjeću dok koristite opremu. Izbjegavajte nošenje labave odjeće koja bi mogla biti uvučena u uređaj ili koja može ograničiti ili spriječiti kretanje.
7. Oprema je testirana i certificirana u skladu s EN957 u kategoriji H.C. **i prikladna je samo za upotrebu u kući.** Maksimalna težina korisnika 150 kg.
8. Oprema nije prikladna za uporabu u terapijske svrhe.

2. ALATI I MONTAŽNI DIJELOVI

(vidi sliku A):

3. UPUTE ZA MONTAŽU

KORAK 1 (vidi sliku B):

- Stražnji stabilizator (5) čvrsto pričvrstite na glavni okvir (1) ravnom podloškama (22), opružnim podloškama (21) i vijcima (20) i imbus ključem (32).
- Zatim čvrsto pričvrstite prednji stabilizator (4) na glavni okvir (1) ravnim podloškama (22), opružnim podloškama (21) vijaka (20) i imbus ključa (32).

KORAK 2 (vidi sliku C):

Pričvrstite upravljač (lijevo i desno) na glavni okvir, kao što je prikazano, a zatim ga zategnite u smjeru kazaljke na satu i čvrsto zategnite ključem (34)

KORAK 3 (vidi sliku D):

Umetnite lijevi upravljač (2) u lijevu spojnu letvu (31), a zatim lijevom zategnite sigurno lijevi upravljač (2) ravnom podloškom (26) i najlonskom maticom (27) pomoću višenamjenskog ključa (33). Montirajte desnu ručku (3) s desnom veznom sponom (31)

KORAK 4 (vidi sliku E):

Pedalu (18) s oznakom „L“ pričvrstite pomoću višenamjenskog ključa (33) na polugu (64) čvrsto u smjeru suprotnom od kazaljke na satu, a zatim pričvrstite pedalu (19) s oznakom „R“ na polugu (65) s oznakom „R“ pomoću višenamjenskog ključa (33) čvrsto udesno.

KORAK 5 (vidi sliku F):

Umetnite zicu senzora (28) tvrdim provodnikom za potporu u nosač konzole (8) i uklonite kabel senzora (28). Na kraju možete ukloniti tvrdi provodnik za potporu. Zatim pričvrstite nosač konzole (8) na glavni okvir (1), čvrsto, koristeći ravne podloške (16) i vijke (15) s imbus ključem (32).

Držač boce (13) čvrsto pričvrstite na glavni okvir vijcima s križnom glavom (14) pomoću višenamjenskog ključa (33).

KORAK 6 (vidi sliku G):

- Pravilno umetnite 4 AA baterije.
- Spojite ispravno kabel konzole (9) sa žicom senzora (28), a zatim čvrsto pričvrstite konzolu na potpornu ploču konzole (8) vijcima s križnom glavom (29) i višenamjenskim ključem.

KORAK 7 (vidi sliku H):

- Pričvrstite sedlo (10) na klizni sklop sedla (7), kako je prikazano, čvrsto pomoću nasadnog ključa (108). Zatim možete otpustiti okretnu ručku (12) da pomaknete sedlo (10) u željeni položaj i zategnite ga okretnu ručku (12).
- Ako vam visina stupa nije prikladna, možete otpustiti ručku s oprugom (17) i izvući ga, zatim odabrati željenu visinu da se poravnaju otvori, a zatim ga čvrsto fiksirati ručkom s oprugom (17).

Napomena: ne prelazite oznaku „MAX“.

Upozorenje:

Uređaj je sada u potpunosti sastavljen. Međutim, ako utvrdite da nije niveliran, možete ga prilagoditi pomoću podložnih pločica. Prije početka treninga provjerite jesu li sve matice i vijci pritegnuti.

4. UPUTSTVO ZA UPOTREBU KONZOLE

Zaslon:

Pozicija	Opis
VRIJEME	Pokazuje vrijeme trajanja treninga korisnika
BRZINA	Prikazuje brzinu treninga korisnika
UDALJENOST	Prikazuje udaljenost treninga korisnika
KALORIJE	Pokazuje utrošene kalorije tijekom treninga
n [o/min]	Okretaja u minuti
WAT	Prikazuje utrošenu energiju tijekom trenin-ga

Gumbi i njihove funkcije

Pozicija	Opis
Ručka prema gore	Povećaj vrijednost funkcije ili povećaj izbor
Ručka prema dole	Smanji vrijednost funkcije ili povećaj izbor
Način	Potvrdi postavke ili izbor .
Resetiraj	Drži kroz 2 sekunde, monitor će se ponovno pokrenuti. Tijekom podešavanja ili u zauzstavnom načinu pritisnite ga za povratak u glavni izbornik
Start/Stop	Započni ili zaustavi trening

Napajanje uključeno

- Umetnite četiri AA baterije (ili pritisnite tipku RESET na 2 sekunde), monitor će se uključiti s BEEP. Zujalicom
- Zatim idite na način postavke korisnika.
- Bez ikakvog ulaznog signala tijekom 4 minute, monitor će prijeći u stanje mirovanja. Pritisnite bilo koju tipku da biste ponovno aktivirali monitor.

Mogućnost treninga bez odabira programa i bez dodatnih postavki QUICK START (nakon pokretanja zaslona pritisnite tipku START)

1. Započnite s treningom izravno, VRIJEME se počinje računati.

DISTANCE / CALORIES / RPM / SPEED / prikazat će odgovarajuću vrijednost.

2. Pritisnite gumb STRAT / STOP za zaustavljanje treninga, ikona STOP trepti, sve će vrijednosti ostati.

3. U načinu STOP, pritisnite tipku RESET, monitor se vraća na stranicu s postavkama funkcije.

POSTAVKA PODATAKA KORISNIKA

Koristite birač za odabir USER od U1 do U4, pritisnite MODE za potvrdu. Postavite spol / dob / visinu / težinu, idite na stranicu treninga. Ako ste prethodno unijeli ove parametre, ne morate svaki put uređivati (spremaj se u memoriju) - odaberite USER bez uređivanja.

IZBOR TRENINGA

Kotačićem odaberite način vježbanja kao:

Ciljano vrijeme → Ciljana udaljenost → Ciljane kalorije → Ciljana energija →

• Ciljano vrijeme

1. Pomoću okretnog gumba postavite cilj VRIJEME (postavljena vrijednost = 10:00), pritisnite STRAT / STOP za vježbanje u načinu ciljano vrijeme.

2. VRIJEME se počinje odbrojavanje ciljanog vremena

3. Pritisnite na START / STOP, da biste zaustavili trening, ikona STOP trepti, sve vrijednosti ostaju.

4. U načinu STOP pritisnite na gumb RESET, monitor se vraća na postavke funkcije

• Ciljana udaljenost

1. Pomoću kotačića postavite ciljnu DALJINU (unaprijed postavljeno = 5,0), pritisnite STRAT / STOP za vježbu na način ciljana udaljenost

2. UDALJENOST počinje odbrojavati od ciljne vrijednosti.

3. Pritisnite na gumb STRAT / STOP, za prekid treninga, ikona STOP trepti, sve vrijednosti ostaju.

4. U načinu STOP, pritisnite gumb RESET, monitor se vraća na stranicu s postavkama funkcije

Ciljane kalorije

1. Pomoću kotačića za podešavanje postavite ciljane kalorije (unaprijed zadana vrijednost = 100), pritisnite trening STRAT / STOP u izborniku ciljane kalorije

2. KALORIJE počinju odbrojavati od ciljane vrijednosti,

3. Pritisnite na gumb STRAT / STOP, za prekid treninga, ikona STOP trepti, sve vrijednosti ostaju,

4. U načinu STOP pritisnite na gumb RESET, monitor se vraća na stranicu postavke funkcije.

• Ciljana energija

Koristite kotačić za podešavanje ciljane snage WATT (unaprijed zadana vrijednost = 100), pritisnite START / STOP za vježbanje u stanju ciljana snaga

1. Kada je stvarni WATT 25% veći od ciljane snage, ↑ trepti kako bi korisnika podsjetio da ide prebrzo; Kad je stvarni WATT 25% niži od ciljane snage, ↓ trepti kako bi podsjetio korisnika da ide sporo
2. Pritisnite na gumb START / STOP, za prekid treninga, ikona STOP trepti, sve vrijednosti ostaju,
3. U načinu STOP pritisnite na gumb RESET, monitor se vraća na stranicu postavke funkcije.

Program Watt

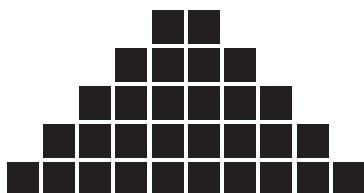
1. Kotačićem odaberite:

Počtnik → Napredno → Sport,

pritisnite MODE za potvrdu.



POČETNIK



NAPREDNO



SPORT

2. Pomoću kotačića postavite vrijeme (unaprijed postavljeno = 30:00), pritisnite tipku START / STOP za vježbanje u načinu rada Watt.

3. VRIJEME počinje odbrojavati od ciljane vrijednosti,

4. Pokušajte voziti u skladu s trenerom u granicama od +/- 10% od WATT-a trenera (ako to premašite, napustit ćete trenera ili će trener napustiti vas)

5. Pritisnite gumb START / STOP za pauziranje treninga, ikona STOP treperi, sve će vrijednosti ostati.

6. U načinu STOP, pritisnite gumb RESET, monitor se vraća na stranicu s postavkama funkcije.

5. ODRŽAVANJE OPREME:

- Ako se bicikl neće koristiti dulje vrijeme, izvadite bateriju iz konzole da je ne biste istrošili
- Čisto bicikl čistite suhom krpom.
- Redovito provjeravajte da su dijelovi s maticama i vijcima čvrsto pričvršćeni.
- Redovito podmazujte pokretne dijelove.
- Oprema treba biti čuvana u suhom i čistom prostoru, zaštićen od djece.

LT NAUDOJIMO INSTRUKCIJA

SVARBI INFORMACIJA! Dėkojame, kad įsigijote mūsų produktą.

Prašome atidžiai perskaityti šią instrukciją prieš naudojimą ir laikyti ją tinkamoje vietoje.

1. SVARBIOS

SAUGUMO INFORMACIJOS

1. Stebėkite Jūsų kūno signalus. Neteisinga ar per intensyvi mankšta gali pakenkti sveikatai. Jei atsiranda kuri nors iš šių būklių, prieš tęsdami mankštos programą, pasitarkite su gydytoju.
2. Saugokite vaikus ir naminius gyvūnus atokiau nuo įrangos. Įranga skirta naudoti tik suaugusiesiems.
3. Įrenginį naudokite ant kieto lygaus paviršiaus su apsauginiu kilimėliu po dviračiu, kad apsaugotumėte grindis ir užtikrintumėte įrenginio stabilumą. Saugumo sumetimais aplink įrenginį turėtų būti bent 0,5 metro laisvos vietos.
4. Prieš naudojimą patikrinkite, ar veržlės ir varžtai yra priveržti. Prieinamas dalis, tokias kaip pedalai ir pan., gali lengvai atlaisvinti.
5. Visada naudokite įrangą taip, kaip nurodyta. Jei surinkdami ar apžiūrėdami įrangą aptikote kokių nors sugadintų elementų arba jei naudojimo metu girdite neįprastą triukšmą, nustokite naudoti dviratį. Nenaudokite įrangos, kol problema neišspręsta.
6. Naudodamiesi įranga, dėvėkite tinkamus drabužius. Venkite laisvų drabužių, kurie gali būti įtraukti į įrenginį arba kurie gali apriboti ar užkirsti kelią judėjimui.
7. Įranga buvo išbandyta ir sertifikuota H.C. klasėje pagal EN957.
Tinka naudoti tik namuose. Didžiausias naudotojo svoris: 150 kg
8. Įranga netinkama terapiniam naudojimui.

2. ĮRANKIAI IR MONTAVIMO DALYS

(žr. 1 pav. A):

3. MONTAVIMO INSTRUKCIJA

1 ŽINGSNIS (pav. B):

- Tvirtai pritvirtinkite galinį stabilizatorių (5) prie pagrindinio rėmo (1) plokščiomis poveržlėmis (22), spyruoklinėmis poveržlėmis (21) ir varžtais (20) bei šešiakampiu raktu (32).
- Tvirtai pritvirtinkite priekinį stabilizatorių (5) prie pagrindinio rėmo (1) plokščiomis poveržlėmis (22), spyruoklinėmis poveržlėmis (21) ir varžtais (20) bei šešiakampiu raktu (32).

2 ŽINGSNIS (pav. C):

Pritvirtinkite vairą (kairį ir dešinį) prie pagrindinio rėmo, kaip parodyta, tada prisukite pagal laikrodžio rodyklę ir tvirtai priveržkite veržliarakčius (34)

3 ŽINGSNIS (pav. D):

Kairįjį vairą (2) įstatykite į kairįjį jungiamąjį strypą (31), tada vairą - kairįjį (2) priveržkite plokščiąja poveržle (26) ir nailoninę veržle (27) saugiai su daugiafunkciniu veržliarakčiu (33). Sumontuokite dešinę rankeną (3) kartu su dešiniu sukabinimo strypu (31)

4 ŽINGSNIS (pav. E):

Ant alkūninės rankenos (64) pažymėtos raide „L“, pritvirtinkite pedalą (18), prisukite jį daugiafunkciniu veržliarakčiu, sukdami prieš laikrodžio rodyklę; tada ant alkūninės rankenos (65), pažymėtos raide „R“, pritvirtinkite pedalą (19) pažymėtą raide „R“, priveržkite jį daugiafunkciniu veržliarakčiu, sukdami pagal laikrodžio rodyklę.

5 ŽINGSNIS (pav. F):

Įstatykite jutiklio laidą (28) su kietuoju laikomuoju laidu į konsolės atramą (8) ir nuimkite jutiklio laidą (28). Galiausiai galite nuimti kietąjį laidą, kuris jį palaiko. Pritvirtinkite konsolės atramą (5ž8) prie pagrindinio rėmo (1) sandariai plokščiomis poveržlėmis (16), spyruoklinėmis poveržlėmis (16) ir varžtais (16) bei šešiakampiu raktu (32).

Tvirtai pritvirtinkite butelio laikiklį (13) prie pagrindinio rėmo kryžminiais varžtais (14) ir daugiafunkčiu veržliarakčiu (33).

6 ŽINGSNIS (pav. G):

- Teisingai įdėkite 4 AA baterijas.
- Teisingai prijunkite konsolės laidą (9) su jutiklio laidu (28), tada tvirtai pritvirtinkite konsolę prie konsolės atraminės plokštės (8) kryžminiais varžtais (29) ir daugiafunkčiu veržliarakčiu.

7 ŽINGSNIS (pav. H):

- Pritvirtinkite balnelį (10) prie stumdomo balnelio mazgo (7), kaip parodyta, tvirtai su veržliarakčiu (108). Tada galite atlaisvinti rankenėlę (12), kad balnelį (10) perkeltumėte į norimą padėtį, ir priveržkite jį rankenėle (12).
- Jei balnelio atramos aukštis jums netinka, galite atlaisvinti spyruoklinę rankenėlę (17) ir ją ištraukti, tada pasirinkite norimą aukštį, kad lygiuotumėte skylę, tada tvirtai pritvirtinkite ją spyruokline rankenėle (17).

Dėmesio: neviršykite „MAX“ žymos.

Ispėjimas:

Dabar prietaisas yra visiškai surinktas. Tačiau jei pastebėsite, kad nėra lygu, galite ją sureguliuoti naudodamiesi tarpikliais. Pieš pradėdami treniruotę, įsitikinkite, kad visi varžtai ir veržlės yra prisukti.

4. KONSOLĖS NAUDOJIMO INSTRUKCIJA

Ekranas:

Padėtis	Aprašymas
LAIKAS	Rodyti vartotojo treniruotės laiką.
GREITIS	Rodyti vartotojo treniruotės greitį.
ATSTUMAS	Rodyti vartotojo treniruotės nuotolį.
KALORIJOS	Rodyti vartotojo treniruotės metu sunaudotas kalorijas.
RPM	Apsisukimai per minutę
WAT	Rodyti vartotojo treniruotės metu sunaudotą energiją

Mygtukai ir jų funkcijos:

Padėtis	Aprašymas
Rankenėlė į viršų	Padidinkite funkcijos vertę arba pasirinkimą.
Rankenėlė į apačią	Sumažinkite funkcijos vertę arba pasirinkimą.
Režimas	Patvirtinkite nustatymą ar pasirinkimą.
Perkrovimas	Palaiykite 2 sekundes, monitorius bus paleistas iš naujo. Nustatydami arba sustabdymo režimu paspauskite, kad grįžtumėte į pagrindinį meniu.
Start/Stop	Pradėkite arba sustabdykite treniruotę

Jungtas maitinimas

- Įdėkite keturias AA baterijas (arba 2 sekundes paspauskite mygtuką RESET), monitorius įsijungs kartu su SKAMBUČIO garsu.
- Tada eikite į vartotojo nustatymų režimą.
- Neturėdamas per 4 minutes jokio įvesties signalo, monitorius pereis į miego režimą. Norėdami iš naujo suaktyvinti monitorių, paspauskite bet kurį mygtuką.

Galimybė treniuotis nepasirenkant programos ir be papildomų QUICK START nustatymų (paleidus ekraną,

paspauskite START mygtuką)

1. Pradėkite treniuotis tiesiogiai, LAIKAS pradėdamas skaičiuoti. DISTANCE / CALORIES / RPM / SPEED / rodis reikiamą vertę.
2. Norėdami sustabdyti treniuotę, paspauskite START/STOP mygtuką, mirksės STOP piktograma, visos vertės išliks.
3. STOP režime paspauskite RESET mygtuką, monitorius grįš į funkcijų nustatymo puslapį.

VARTOTOJO DUOMENŲ NUSTATYMAS

Norėdami pasirinkti USER nuo U1 iki U4, naudokite ratuką ir paspauskite MODE, kad patvirtintumėte. Nustatykite lytį / amžių / ūgį / svorį, eikite į treniuotės puslapį. Jei šiuos parametrus įvedėte anksčiau, nereikia kiekvieną kartą redaguoti (jė išsaugomi atmintyje) - pasirinkite USER be redagavimo.

TRENIUOTĖS REŽIMO PASIRINKIMAS

Naudokite ratuką, norėdami pasirinkti treniuotės režimą:

Tikslinis laikas → Tikslinis nuotolis → Tikslinės kalorijos → Tikslinė energija →

• Tikslinis laikas

1. Norėdami nustatyti tikslinį LAIKĄ (nustatykite vertę = 10:00), naudokite STRAT / STOP, treniuotis tikslinio laiko režimu.
2. LAIKAS skaičiuojamas nuo tikslinės vertės
3. Norėdami sustabdyti treniuotę, paspauskite START/STOP mygtuką, mirksės STOP piktograma, visos vertės išliks.
4. STOP režime paspauskite RESET mygtuką, monitorius grįš į funkcijų nustatymo puslapį.

• Tikslinis nuotolis

1. Norėdami nustatyti tikslinį ATSTUMĄ (nustatykite vertę = 5,0), naudokite STRAT / STOP, treniuotis tikslinio atstumo režimu.
2. ATSTUMAS skaičiuojamas nuo tikslinės vertės
3. Norėdami sustabdyti treniuotę, paspauskite STRAT/STOP mygtuką, mirksės STOP piktograma, visos vertės išliks.
4. STOP režime paspauskite RESET mygtuką, monitorius grįš į funkcijų nustatymo puslapį

• Tikslinės kalorijos

1. Norėdami nustatyti tikslines kalorijas (nustatykite vertę = 100), paspauskite START/STOP mygtuką tiksliniame meniu Kalorijų režimas.
2. KALORIJOS skaičiuojamas nuo tikslinės vertės,
3. Norėdami sustabdyti treniuotę, paspauskite STRAT/STOP mygtuką, mirksės STOP piktograma, visos vertės išliks.
4. STOP režime paspauskite RESET mygtuką, monitorius grįš į funkcijų nustatymo puslapį.

• Tikslinė energija

Norėdami nustatyti tikslią WATT galią (nustatykite vertę = 100), paspauskite START/STOP mygtuką, kad treniuotis tikslinės galios režime.

1. Kai tikrasis WATT yra 25% didesnis už tikslią galią, ↑ mirksi, kad primintų vartotojui per greitai; Kai tikrasis WATT yra 25% mažesnis už tikslią galią, ↓ mirksi, kad primintų vartotojui per lėtai
2. Norėdami sustabdyti treniruotę, paspauskite START/STOP mygtuką, mirksės STOP piktograma, visos vertės išliks.
3. STOP režime paspauskite RESET mygtuką, monitorius grįš į funkcijų nustatymo puslapį.

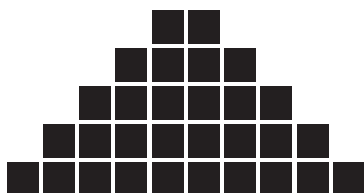
WATT PROGRAMA

1. Naudodami ratuką pasirinkite:

Pradedantysis → Pažengęs → Sportinis,
paspauskite MODE, kad patvirtintumėte.



PRADEDANTYSIS



PAŽENGĘS



SPORTINIS

2. Norėdami nustatyti tikslią laiką (nustatykite vertę = 30:00), paspauskite START/STOP mygtuką, kad treniuotis Watt programos režime.

3. LAIKAS skaičiuojamas nuo tikslinės vertės,
4. Pabandykite važiuoti lygiai su treneriu, neviršijant +/- 10% trenerio WATT (jei viršysite tai, paliksime trenerį arba treneris jus paliks)
5. Norėdami sustabdyti treniruotę, paspauskite START/STOP mygtuką, mirksės STOP piktograma, visos vertės išliks.
6. STOP režime paspauskite RESET mygtuką, monitorius grįš į funkcijų nustatymo puslapį.

5. ĮRANGOS PRIEŽIŪRA:

- Jei dviratis nebus naudojamas ilgą laiką, išimkite iš skydo bateriją, kad jos neišeikvoti.
- Dažnai turėtumėte valyti dviratį švaria šluoste.
- Reguliariai tikrinkite, ar varžtais ir veržlėmis prisuktos dalys tvirtai pritvirtintos.
- Reguliariai suteptkite judančias dalis.
- Įrangą reikia laikyti sausoje ir švarioje, nuo vaikų apsaugotoje patalpoje.

LV LIETOŠANAS INSTRUKCIJA

SVARĪGI! Paldies par mūsu ierīces iegādi. Pirms tās lietošanas sāksanas uzmanīgi izlasiet šo instrukciju un uzglabāiet to atbilstošā vietā.

1. SVARĪGAS

DROŠĪBAS INSTRUKCIJAS

1. Pievērsiet uzmanību signāliem, ko sniedz Jums Jūsu ķermenis. Nepareizi vai pārāk intensīvi vingrojumi var kaitēt veselībai. Ja parādās jebkurš no šiem stāvokļiem, sazinieties ar ārstu pirms vingrojumu programmas turpināšanas.
2. Turiet bērņus un mājdzīvniekus tālu no ierīces. Ierīce ir paredzēta tikai pieaugušo lietošanai.
3. Lietojiet ierīci uz cietas, plakanas virsmas ar aizsargpaklāju zem velotrenažiera, lai nodrošinātu Jūsu grīdas aizsardzību un ierīces stabilitāti. Drošības apsvērumu dēļ ap ierīci ir jābūt vismaz 0,5 m brīvas telpas.
4. Pirms ierīces lietošanas pārlicinieties, ka skrūves un uzgriežņi ir stingri pievilkti. Daži elementi, piemēram, pedāļi, viegli var kļūt vaļīgi.
5. Vienmēr lietojiet ierīci atbilstoši norādījumiem. Ja ierīces salikšanas vai pārbaudes laikā ir pamanīti jebkādi bojāti elementi vai ir dzirdama netipiska skaņa, kas rodas ierīces lietošanas laikā, pārtrauciet vingrošanu. Nelietojiet ierīci līdz problēmas novēršanas brīdim.
6. Lietojot ierīci, valkājiet atbilstošus apģērbus. Izvairieties no vaļīgu apģērbu valkāšanas, kas var tikt ievilkti ierīcē, ierobežot vai traucēt kustību.
7. Ierīce ir testēta un sertificēta atbilstoši standartam EN957 H.C klasē. **Tā ir paredzēta tikai lietošanai māj-saimniecībās.**
Maksimālais lietotāja svars ir 150 kg.
8. Ierīce nav paredzēta terapeitiskam lietojumam.

2. MONTĀŽAS INSTRUMENTI UN DAĻAS

(sk. att. A):

3. MONTĀŽAS INSTRUKCIJA

1. SOLIS (sk. att. B):

- Stingri nostipriniet aizmugurējo stabilizatoru (5) pie galvenā rāmja (1) ar plakanām paplāksnēm (22), atspērpaplāksnēm (21) un skrūvēm (20), izmantojot seškanšu atslēgu (32).
- Pēc tam stingri nostipriniet priekšējo stabilizatoru (4) pie galvenā rāmja (1) ar plakanām paplāksnēm (22), atspērpaplāksnēm (21) un skrūvēm (20), izmantojot seškanšu atslēgu (32).

2. SOLIS (sk. att. C):

Nostipriniet stūri (kreiso un labo) pie galvenā rāmja, kā parādīts attēlā, pēc tam pieskrūvējiet to pulksteņrādītāja virzienā un stingri pievelciet ar atslēgu (34).

3. SOLIS (sk. att. D):

Ievadiet kreiso stūri (2) savienošanas līstes kreisajā pusē (31), pēc tam droši pievelciet kreiso stūri (2) ar plakano paplāksni (26) un neilona uzgriezni (27), izmantojot daudzfunkciju atslēgu (33). Uzstādi labo rokturi (3) kopā ar labo savienošanas stieni (31).

4. SOLIS (sk. att. E):

Stingri nostipriniet pedāli (18), kas apzīmēti ar burtu "L", pie kloķa (64), pieskrūvējot to pretēji pulksteņrādītāja virzienam ar daudzfunkciju atslēgu (33), pēc tam stingri nostipriniet pedāli (19), kas apzīmēti ar burtu "R", pie kloķa (65), pieskrūvējot to pa labi ar daudzfunkciju atslēgu (33).

5. SOLIS (sk. att. F):

Ievadiet sensora kabeli (28) kopā ar cietu atbalsta kabeli konsoles balstenī (8) un izvelciet sensora kabeli (28). Pēc tam var izņemt cietu stiepli, kas to atbalsta. Pēc tam cieši nostipriniet konsoles balsteni (8) pie galvenā rāmja (1) ar plakanajām paplāksnēm (16), un skrūvēm (15), izmantojot seškanšu atslēgu (32).

Stingri nostipriniet pudelju turētāju (13) pie galvenā rāmja ar krusveida skrūvēm (14), izmantojot daudzfunkciju atslēgu (33).

6. SOLIS (sk. att. G):

- Pareizi uzstādi četras AA baterijas.
- Pareizi pievienojiet konsoles kabeli (9) kopā ar sensora kabeli (28) un stingri nostipriniet konsoli uz konsoles balsteņa plātnes (8) ar krustveida skrūvēm (29), izmantojot daudzfunkciju atslēgu.

7. SOLIS (sk. att. H):

- Stingri nostipriniet sēdekli (10) pie bīdāmā sēdekļa komplekta (7), kā parādīts attēlā, izmantojot uzmaucamo atslēgu (108). Pēc tam atlaidiet vaļīgāk skrūvi (12), lai pārbīdītu sēdekli (10) vēlamā pozīcijā, un pievelciet to ar skrūvi (12).
- Ja sēdekļa stiprinājuma augstums nav Jums piemērots, atlaidiet vaļīgāk atspērskrūvi (17), izvelciet to un izvēlieties vēlamo augstumu tā, lai nolīdzinātu caurumu, pēc tam stingri nostipriniet ar atspērskrūvi (17).

BRĪDINĀJUMS:

Tagad ierīce ir pilnībā salikta. Ja tā nav atbilstoši nolīmeņota uz grīdas, noregulējiet to ar regulēšanas paplāksnēm. Pirms treniņa sākšanas pārļiecinieties, ka visas skrūves un uzgriežņi ir pareizi pievilkti.

4. KONSOLĒS LIETOŠANAS INSTRUKCIJA

Displejs:

Pozīcija	Apraksts
LAIKS	Parāda lietotāja treniņa laiku.
ĀTRUMS	Parāda lietotāja treniņa ātrumu.
DISTANCE	Parāda lietotāja treniņa distanci
KALORIJAS	Parādā kaloriju patēriņu treniņa laikā.
APGR./MIN	Apgrīzieni minūtē
VATS	Parāda treniņa laikā radītu enerģiju.

Pogas un to funkcijas:

Pozīcija	Apraksts
Grozāmā poga uz augšu	Paaugstina funkcijas vērtību vai izvēli.
Grozāmā poga uz leju	Samazina funkcijas vērtību vai izvēli.
Režims	Apstiprina iestatījumu vai izvēli.
Atiestatīt	Turiet no divas sekundes, lai atkārtoti iedarbinātu monitoru. Nospiediet to iestatīšanas vai apturēšanas režīmā, lai atgrieztos galvenajā izvēlnē.
Start/Stop	Sāk vai beidz treniņu

Barošanas ieslēgšana

- Uzstādiēt četras AA baterijas (vai nospiediet pogu "ATIESTATĪT" uz divas sekundes), monitors ieslēdzas ar PĪKSTENĀ skaņu.
- Pēc tam pāreijiet lietotāja iestatījumu režīmā.
- Ja četrus sekunžu laikā nav nekāda ieejas signāla, monitors pāriet miega režīmā. Nospiediet jebkādu podu, lai atkārtoti aktivizētu monitoru.

Treniņa bez programmas izvēles un bez papildu QUICK START iestatījumiem iespēja (pēc ekrāna iedarbināšanas nospiediet pogu "START")

1. Sāciet treniņu tiešā veidā, sākas LAIKA skaitīšana. "DISTANCE"/"CALORIES"/"RPM"/"SPEED" parāda atbilstošu vērtību.
2. Nospiediet pogu "START/STOP", lai pārtrauktu treniņu. Ikona "STOP" mirgo, visas vērtības paliek.
3. "STOP" režīmā nospiediet pogu "RESET", monitors atgriežas pie funkciju iestatījumu lapas.

LIETOTĀJA DATU IESTATĪŠANA

Izmantojiet grozāmo pogu, lai izvēlētos "USER" no U1 līdz U4, un nospiediet "MODE", lai apstiprinātu izvēli. Iestatiet dzimumu/vecumu/augumu/svaru un pāreijiet uz treniņa lapu. Ja šie dati jau ir ievadīti, tie nav jāredīgē katru reizi (tie ir saglabāti atmiņā) — izvēlieties "USER" bez rediģēšanas.

TRENIŅA REŽĪMA IZVĒLE

Izmantojiet grozāmo pogu, lai izvēlētos treniņa režīmu kā:

Mērķa laiks → Mērķa distance → Mērķa kalorijas → Mērķa enerģija →

• Mērķa laiks

1. Izmantojiet grozāmo pogu, lai iestatītu mērķa LAIKU (iestatītā vērtība = 10:00), nospiediet "START/STOP", lai vingroties mērķa laika režīmā.
2. LAIKS tiek skaitīts, sākot ar mērķa vērtību.
3. Nospiediet pogu "START/STOP", lai pārtrauktu treniņu. Ikona "STOP" mirgo, visas vērtības tiek saglabātas.
4. "STOP" režīmā nospiediet pogu "RESET", monitors atgriežas pie funkciju iestatījumu lapas.

• Mērķa distance

1. Izmantojiet grozāmo pogu, lai iestatītu mērķa DISTANCI (iestatītā vērtība = 5,0), nospiediet "START/STOP", lai vingroties mērķa distances režīmā.
2. Distance tiek skaitīta, sākot ar mērķa vērtību.
3. Nospiediet pogu "START/STOP", lai pārtrauktu treniņu. Ikona "STOP" mirgo, visas vērtības tiek saglabātas.
4. "STOP" režīmā nospiediet pogu "RESET", monitors atgriežas pie funkciju iestatījumu lapas.

Mērķa kalorijas

1. Izmantojiet grozāmo pogu, lai iestatītu mērķa kalorijas (iestatītā vērtība = 100), nospiediet "START/STOP", lai vingroties mērķa kaloriju režīmā.
2. KALORIJAS tiek skaitītas, sākot ar mērķa vērtību.
3. Nospiediet pogu "START/STOP", lai pārtrauktu treniņu. Ikona "STOP" mirgo, visas vērtības tiek saglabātas.
4. "STOP" režīmā nospiediet pogu "RESET", monitors atgriežas pie funkciju iestatījumu lapas.

• Mērķa enerģija

Izmantojiet grozāmo pogu, lai iestatītu "WATT" mērķa vērtību (iestatītā vērtība = 100), nospiediet "START/STOP", lai vingroties mērķa enerģijas režīmā.

11. Ja faktiskā "WATT" vērtība ir par 25 % augstāka par mērķa vērtību, ↑ mirgo, lai atgādinātu lietotājam pārāk ātri; ja faktiskā "WATT" vērtība ir par 25 % zemāka par mērķa vērtību, ↓ mirgo, lai atgādinātu lietotāja pārāk lēni.

2. Nospiediet pogu "START/STOP", lai pārtrauktu treniņu. Ikona "STOP" mirgo, visas tiek saglabātas.

3. "STOP" režīmā nospiediet pogu "RESET", monitors atgriežas pie funkciju iestatījumu lapas.

Programma Watt

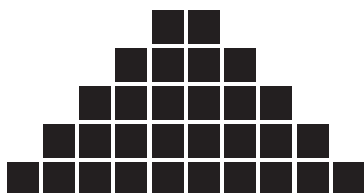
1. Izmantojiet grozāmo pogu, lai izvēlētos:

iesācējs → Piederzējis → Sporta,

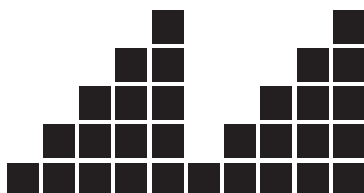
nospiediet MODE, lai apstiprinātu izvēli.



IESĀCĒJS



PIEREDZĒJIS



SPORTA

2. Izmantojiet grozāmo pogu, lai iestatītu laiku (iestatītā vērtība = 30:00), nospiediet "START/STOP", lai vingroties programmas "Watt" režīmā.

3. LAIKS tiek skaitīts, sākot ar mērķa vērtību.

4. Centieties braukt vienādā tempā ar treneri +/-10% no "WATT" robežās (šīs vērtības pārsniegšanas gadījumā, Jūs nobrauksiet treneri vai treneris nobrauks Jūs).

5. Nospiediet pogu "START/STOP", lai pārtrauktu treniņu. Ikona "STOP" mirgo, visas tiek saglabātas.

6. "STOP" režīmā nospiediet pogu "RESET", monitors atgriežas pie funkciju iestatījumu lapas.

5. IERĪCES TEHNISKA AKPOKE

- Ja velotrenažieris netiks lietots ilgāku laiku, izņemiet bateriju no konsoles, lai tā neizlādētos.
- Bieži tīriet velotrenažieri ar sausu lupatiņu.
- Regulāri pārbaudiet elementus, kas piestiprināti ar skrūvēm un uzgriežņiem, lai pārlicinātos, ka tie nav vaļīgi.
- Regulāri ieeļļojiet kustīgas daļas.
- Uzglabājiet ierīci sausā un tīrā telpā, kas aizsargāta no bērnu piekļuves.

PT MANUAL DO USUÁRIO

INFORMAÇÃO IMPORTANTE! Obrigado por adquirir o nosso produto. Por favor, leia as instruções cuidadosamente antes de usar e armazenar em um local adequado.

1. INFORMAÇÕES

IMPORTANTES DE SEGURANÇA

1. Cuidado com os sinais do seu corpo. Exercícios incorretos ou excessivos podem prejudicar sua saúde. Se alguma dessas condições ocorrer, consulte um médico antes de continuar com o programa de exercícios.
2. Mantenha crianças e animais de estimação afastados do equipamento. O equipamento é destinado ao uso somente por adultos.
3. Use o equipamento em uma superfície plana e sólida com um tapete de proteção embaixo da bicicleta ergométrica para proteger seu piso e a estabilidade do equipamento. Por razões de segurança, o equipamento deve ter pelo menos 0,5 metros de espaço livre ao seu redor.
4. Verifique se as porcas e os parafusos estão bem apertados antes de usar. Algumas peças, como pedais, etc., podem se soltar facilmente.
5. Sempre use o equipamento conforme as instruções. Se encontrar algum item com defeito durante a montagem ou inspeção do equipamento, ou se ouvir um ruído incomum do dispositivo durante o uso, pare de se exercitar. Não use o equipamento até que o problema seja resolvido.
6. Use roupas adequadas ao usar o equipamento. Evite usar roupas largas que possam ficar presas no dispositivo ou que possam restringir ou impedir o movimento.
7. O equipamento foi testado e certificado de acordo com a EN957 na classe H.C. **Adequado apenas para uso doméstico e doméstico.**
Peso máximo do usuário 150 kg.
8. O equipamento não é adequado para uso terapêutico.

2. FERRAMENTAS E PEÇAS DE MONTAGEM

(ver Fig. A) :

3. INSTRUÇÕES DE MONTAGEM

PASSO 1 (ver Fig. B):

- Fixe firmemente o estabilizador traseiro (5) ao quadro principal (1) usando arruelas planas (22), arruelas de pressão (21) e parafusos (20) e uma chave Allen (32).
- Em seguida, fixe firmemente o estabilizador frontal (4) ao quadro principal (1) usando arruelas planas (22), arruelas de pressão (21) e parafusos (20) e uma chave Allen (32).

PASSO 2 (ver Fig. C):

Fixe o guidador (esquerdo e direito) ao quadro principal, conforme mostrado, depois aperte no sentido horário e aperte firmemente com a chave (34).

PASSO 3 (ver Fig. D):

Insira o guidador - esquerdo (2) na barra de conexão - esquerda (31) e aperte o guidador - esquerdo (2) com arruela plana (26) e porca de náilon (27) firmemente com a chave multifunções (33). Monte a manopla direita (3) com a haste de ligação - direita (31).

PASSO 4 (ver Fig. E):

Fixe o pedal da bicicleta (18) marcado com „L” na manivela (64) com uma tecla multifuncional (33), firmemente no sentido anti-horário, em seguida, coloque o pedal (19) marcado com „R” na manivela (65) marcado com „R” com a chave multifunções (33) firmemente no sentido horário.

PASSO 5 (ver Fig. F):

Insira o fio do sensor (28) com o fio de suporte rígido no suporte do console (8) e remova o fio do sensor (28). Finalmente, pode remover o fio rígido que o suporta. Em seguida, fixe o suporte do console (8) ao quadro principal (1), usando firmemente as arruelas planas (16) e os parafusos (15) com a chave Allen (32). Fixe firmemente o suporte da garrafa (13) ao quadro principal com parafusos Phillips (14) e a chave multifuncional (33).

PASSO 6 (ver Fig. G):

- Instale 4 baterias AA corretamente.
- Conecte corretamente o fio da consola (9) com o fio do sensor (28) e, em seguida, fixe a consola à Placa de suporte da consola (8) com os parafusos phillips (29) e a chave multifunções.

PASSO 7 (ver Fig. H):

- Fixe a selim (10) ao conjunto do selim deslizante (7), conforme mostrado firmemente com uma chave de soquete (108). Em seguida, pode soltar o botão (12) para mover o selim (10) para a posição desejada e apertá-lo com o botão (12).
- Se a altura do selim não for adequada, pode afrouxar o botão da mola (17) e puxá-lo para fora e, em seguida, selecionar a altura desejada para alinhar o orifício e fixá-lo firmemente com o botão da mola (17).

Nota: não exceda a marca „MAX”.

Aviso:

O dispositivo agora está completamente montado. No entanto, se pensar que não está nivelado com o chão, pode ajustá-lo usando calços. Certifique-se de que todas as porcas e parafusos estejam apertados antes de iniciar o treinamento.

4. MANUAL DO USUÁRIO PARA O CONSOLE

Tela:

Posição	Descrição
TEMPO	Visualizar o tempo de treinamento do usuário.
VELOCIDADE	Visualizar a velocidade de treinamento do usuário.
DISTÂNCIA	Visualizar a distância de treinamento do usuário.
CALORIAS	Visualizar o consumo de calorias durante o treinamento.
RPM	Revoluções por minuto
WAT	Visualizar a energia produzida durante o treinamento.

Botões e suas funções:

Posição	Descrição
botão para cima	Aumentar o valor da função ou aumente a seleção.
Botão para baixo	Reduzir o valor ou seleção da função.
Modo	Confirmar a configuração ou seleção.
Restabelecer	Segurar por 2 segundos, o monitor irá reiniciar. Ao definir ou no modo de parada, pressionar para retornar ao menu principal.
Iniciar/Parar	Iniciar ou parar o treinamento.

Fonte de alimentação ligado

- Instale quatro baterias AA (ou pressione a tecla RESTABELECEER por 2s), o monitor ligará com um BEEP.
- Em seguida, vá para o modo de configurações do usuário.
- Sem qualquer sinal de entrada por 4 minutos, o monitor entrará no modo de espera. Pressione qualquer tecla para reativar o monitor.

Possibilidade de treinar sem selecionar um programa e sem configurações adicionais de QUICK START (após iniciar a tela, pressione o botão START)

1. Comece o treinamento diretamente, o TEMPO começa a contar. DISTANCE/CALORIES/RPM/SPEED/ exibirá o valor correspondente.
2. Pressione a tecla START / STOP para pausar o treino, o ícone STOP pisca, todos os valores permanecerão.
3. No modo STOP, pressione o botão RESTABELECEER, o monitor retorna à página de configuração da função.

CONFIGURAÇÃO DE DADOS DO USUÁRIO

Use o dial para selecionar USER de U1 a U4, pressione MODE para confirmar. Defina sexo/idade/altura/peso, vá para a página de treinamento. Se já inseriu esses parâmetros antes, não precisa editar todas as vezes (é salvo na memória) - selecione USUÁRIO sem editar

SELEÇÃO DO MODO DE TREINAMENTO

Use o botão para selecione o modo de treinamento como:

Objetivo de tempo → Distância do alvo → Calorias alvo → Energia alvo →

• Tempo alvo

1. Use o botão para definir o TEMPO ALVO (ajuste o valor = 10:00), pressione STRAT / STOP para praticar no modo de tempo alvo. TEMPO começa a contagem regressiva a partir do valor alvo modo
2. Pressione a tecla START / STOP para pausar o treino, o ícone STOP pisca, todos os valores permanecerão.
3. No modo STOP, pressione o botão RESTABELECEER, o monitor retorna para a página de configuração da função.

• Distância do alvo

1. Use o botão para definir a DISTÂNCIA alvo (valor predefinido = 5,0), pressione STRAT / STOP para exercitar modo de distância
2. A DISTÂNCIA começa a contagem regressiva a partir do valor alvo.
3. Pressione a tecla START / STOP para pausar o treino, o ícone STOP pisca, todos os valores permanecerão.
4. No modo STOP, pressione o botão RESTABELECEER, o monitor retorna para a página de configuração da função.

• Calorias alvo

1. Use o botão para definir Calorias alvo (valor predefinido = 100), pressione STRAT / STOP treino no menu alvo Modo de calorias.
2. CALORIAS começam a contagem regressiva a partir do valor alvo,
3. Pressione o botão START / STOP para parar o treinamento, o ícone STOP pisca, todos os valores permanecerão.
4. No modo STOP, pressione o botão RESTABELECEER, o monitor retorna à página de configuração da função.

• Energia alvo

Use o botão para definir a potência desejada do WATT (valor predefinido = 100) pressione START/STOP para exercitar no modo de potência alvo.

1. Quando o WATT real é 25% maior do que a potência alvo, ↑ pisca para lembrar o usuário muito cedo; Quando o WATT real é 25% menor do que a potência alvo, ↓ pisca para lembrar o usuário muito lento.
2. Pressione a tecla START / STOP para pausar o treino, o ícone STOP pisca, todos os valores permanecerão.
3. No modo STOP, pressione o botão RESTABELECEER, o monitor retorna para a página de configuração da função.

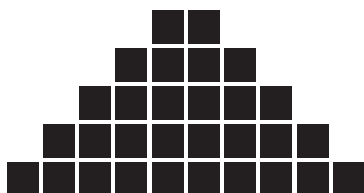
Programa Watt

1. Use o botão para selecionar:

Iniciante → Avançado → Esportes,
pressione MODE para confirmar.



INICIANTE



AVANÇADO



ESPORTES

2. Use o botão para definir o tempo (predefinido = 30:00), pressione o botão START / STOP para fazer o exercício no modo de programa Watt.
3. TEMPO começa a contagem regressiva a partir do valor alvo,
4. Tente andar em linha com o treinador dentro de +/- 10% do WATT do treinador (se exceder isso, vai deixar o treinador ou o treinador vai lhe deixar),
5. Pressione o botão START / STOP para parar o treinamento, o ícone STOP pisca, todos os valores permanecerão.
6. No modo STOP, pressione o botão RESTABELECEER, o monitor retorna para a página de configuração da função.

5. MANUTENÇÃO DO EQUIPAMENTO:

- Se a bicicleta não for usada por um longo período de tempo, remova a bateria do console para evitar sua exaustão.
- Limpe frequentemente a bicicleta com um pano limpo.
- Verifique regularmente se as peças aparafusadas com porcas e parafusos estão bem presas.
- Lubrifique as peças móveis regularmente.
- O equipamento deve ser armazenado em uma sala seca e limpa, fora do alcance de crianças.

RU ИНСТРУКЦИЯ ПО ЭКСПЛУАТАЦИИ

ВАЖНАЯ ИНФОРМАЦИЯ!

Спасибо за покупку нашего продукта. Пожалуйста, внимательно прочитайте это руководство перед использованием и храните его в подходящем месте.

1. ВАЖНАЯ ИНФОРМАЦИЯ - О БЕЗОПАСНОСТИ

- Следите за сигналами, которые дает вам ваше тело. Неправильная или чрезмерная физическая нагрузка может нанести вред вашему здоровью. Если возникает какое-либо из этих условий, проконсультируйтесь с врачом, прежде чем продолжить программу упражнений.
- Держите детей и домашних животных подальше от оборудования. Оборудование предназначено для использования только взрослыми.
- Используйте оборудование на твердой ровной поверхности с защитным ковриком под стационарным велосипедом, чтобы защитить свой пол и устойчивость оборудования. В целях безопасности оборудование должно иметь не менее 0,5 метра свободного пространства вокруг него.
- Перед использованием убедитесь, что гайки и болты затянуты. Некоторые детали, такие как педали и т. д., могут легко раскрутиться.
- Всегда используйте оборудование, как указано. Если вы обнаружите какие-либо дефектные детали во время сборки или осмотра оборудования, или если вы услышите необычный шум от устройства во время использования, прекратите тренировку. Не используйте оборудование, пока проблема не будет решена.
- Носите соответствующую одежду при использовании оборудования. Не надевайте свободную одежду, которая может зацепиться за устройство или может ограничить или предотвратить движение.
- Оборудование было испытано и сертифицировано в соответствии с EN957 в классе H.C. **Подходит только для домашнего использования.** Максимальный вес пользователя 120 кг.
- Оборудование не подходит для терапевтического использования.

2. ИНСТРУМЕНТЫ И СБОРОЧНЫЕ ДЕТАЛИ (см. Рис. А):

3. ИНСТРУКЦИЯ ПО УСТАНОВКЕ

ШАГ 1 (см. Рис.В):

- Плотно прикрепите задний стабилизатор (5) к основной раме (1) с помощью плоских шайб (22), пружинных шайб (21) и винтов (20) и шестигранного ключа (32).
- Затем надежно прикрепите передний стабилизатор (4) к основной раме (1) с помощью плоских шайб (22), пружинных шайб (21) и винтов (20) и шестигранного ключа (32).

ШАГ 2 (см. Рис.С):

Прикрепите Руль (левый & правый) к основной раме, как показано на рисунке, затем прикрутите его по часовой стрелке и плотно затяните гаечным ключом (34)

ШАГ 3 (см. Рис.Д):

Вставьте руль -левый(2) в соединительную планку- левую (31), затем затяните руль левой(2) плоской шайбой (26) и нейлоновой гайкой (27) надежно с помощью многофункционального гаечного ключа (33). Установите правое крепление (3) вместе с соединительным стержнем – правым (31)

ШАГ 4 (см. Рис.Е):

Прикрепите педаль (18), обозначенную буквой „L” на корбе (64) с помощью ключа(33) плотно в направлении против часовой стрелки, а затем прикрепите педаль (19) обозначенную буквой „R” на корбу(65) с надписью „R” с помощью ключа-(33), сильно в право.

ШАГ 5 (см. Рис.Ф):

Вставьте провод датчика (28) с жестким проводом в консольный кронштейн (8) и снимите провод датчика (28). Наконец, вы можете удалить жесткий провод, поддерживающий его. Затем прикрепите консольный кронштейн (8) к основной раме (1) плотно, используя плоские шайбы (16) и винты (15) с помощью шестигранного ключа (32).

Надежно прикрепите держатель бутылки (13) к основной раме с помощью крестообразных винтов (14) и многофункционального гаечного ключа (33).

ШАГ 6 (см. Рис.Г):

- Установите 4 шт батарейки AA правильно.
- Правильно подсоедините провод консоли (9) вместе с проводом датчика (28), а затем надежно закрепите консоль на плате консольного кронштейна (8), с помощью крестообразных винтов (29) и многофункционального ключа.

ШАГ 7 (см. Рис.Н):

- Прикрепите седло (10) к скользящему набору седла (7), как показано, плотно, с помощью торцевого ключа (108). Затем вы можете ослабить ручку (12), чтобы переместить седло (10) в нужное положение и затянуть его с помощью ручки (12).
- Если высота сиденья не подходит для вас, вы можете ослабить пружинную ручку (17) и вытащить ее, а затем выбрать желаемую высоту, выровнять отверстие, а затем надежно зафиксировать его с помощью пружинной ручки (17).

Примечание: не превышайте знак „Макс”.

Предостережение:

Теперь аппарат полностью собран. Однако, если вы обнаружите, что он не выровнен на полу, вы можете отрегулировать его с помощью регулирующих подкладок. Перед началом тренировки убедитесь, что все болты и гайки хорошо затянуты..

4. РУКОВОДСТВО ПО ЭКСПЛУАТАЦИИ КОНСОЛИ

Дисплей:

Позиция	Описание
ВРЕМЯ	Просмотр времени тренировки пользователя .
СКОРОСТЬ	Просмотр скорости тренировки пользователя .
РАССТОЯНИЕ	Просмотр расстояния тренировки пользователя .
КАЛОРИИ	Просмотр калорий во время тренировки
RPM	Обороты в минуту
ВАТ	Отображает вырабатываемую энергию во время тренировки.

Кнопки и их функции

Позиция	Описание
Ручка вверх	Увеличьте значение функции или увеличьте выбор.
Ручка вниз	Уменьшите значение функции или выбор
Режим	Подтвердите настройку или выбор
Сброс	Держите 2 с, монитор перезагрузится.
Старт/ Стоп	При настройке или остановке режима нажмите его, чтобы вернуться в Главное меню
	Начните или закончите тренировку.

Питание включено

- Установите четыре батарейки типа AA (или нажмите клавишу RESET на 2 с), монитор включится вместе со звуком зуммера.
- Затем перейдите в режим пользовательских настроек.
- Без какого-либо входного сигнала в течение 4 минут монитор переходит в спящий режим. Нажмите любую клавишу, чтобы снова активировать монитор.

Возможность тренировки без выбора программы и без дополнительных настроек QUICK START (при запуске экрана нажмите кнопку START)

1. Начните тренировку, ВРЕМЯ начнет считаться. DISTANCE / CALORIES / RPM / SPEED / отобразит соответствующее значение.
2. Нажмите кнопку START / STOP, чтобы прервать тренировку, значок STOP мигает, все значения остаются.
3. В режиме STOP нажмите кнопку RESET, монитор вернется на страницу настроек функции.

НАСТРОЙКА ПОЛЬЗОВАТЕЛЬСКИХ ДАННЫХ

Используйте ручку, чтобы выбрать USER от U1 до U4, нажмите MODE для подтверждения.

Установите пол / возраст / рост / вес, перейдите на страницу тренировки. Если вы ранее вводили эти параметры, вам не нужно редактировать каждый раз (это сохраняется в памяти) – выберите USER без редактирования.

ВЫБОР РЕЖИМА ТРЕНИРОВКИ

Используйте циферблат, чтобы выбрать режим тренировки как:

Целевое время → Целевое расстояние → Целевые калории → Целевая энергия →

• Целевое время

1. Используйте ручку, чтобы установить целевое ВРЕМЯ (установленное значение = 10:00), нажмите START / STOP, чтобы практиковать в целевое время режим.
2. ВРЕМЯ начинает отсчитываться от целевого значения
3. Нажмите кнопку START / STOP, чтобы прервать тренировку, значок STOP мигает, все значения остаются.
4. В режиме STOP нажмите кнопку RESET, монитор вернется на страницу настроек функции.

• Целевое расстояние

1. Используйте ручку, чтобы установить целевое РАССТОЯНИЕ (предустановленное значение = 5,0), нажмите START / STOP, чтобы тренироваться режим дистанционирования
2. РАССТОЯНИЕ начинает отсчитываться от целевого значения.
3. Нажмите кнопку START / STOP, чтобы прервать тренировку, значок STOP мигает, все значения остаются.
4. В режиме STOP нажмите кнопку RESET, монитор вернется на страницу настроек функции

• Целевые калории

1. Используйте ручку, чтобы установить целевые калории (предустановленное значение = 100), нажмите START тренировки / STOP в целевом меню Режим калорий.

2. Калории начинают отсчитываться от целевого значения,
3. Нажмите кнопку START / STOP, чтобы прервать тренировку, значок STOP мигает, все значения остаются.
4. В режиме STOP нажмите кнопку RESET, монитор вернется на страницу настроек функции.

• Целевая энергия

Используйте ручку, чтобы установить целевую мощность WATT (предустановленное значение = 100) нажмите кнопку START / STOP, чтобы практиковать в режиме целевой мощности.

1. Когда фактический WATT на 25% выше, чем целевая мощность, **↑** мигает, чтобы напомнить пользователю слишком быстро; когда фактический WATT на 25% ниже целевой мощности, мигает, чтобы напомнить, **↓** пользователю слишком медленно.
2. Нажмите кнопку START / STOP, чтобы прервать тренировку, значок STOP мигает, все значения остаются.
3. В режиме STOP нажмите кнопку RESET, монитор вернется на страницу настроек функции.



СПОРТИВНЫЙ

2. Используйте ручку, чтобы установить время (предустановленное значение = 30:00), нажмите кнопку START / STOP, чтобы тренироваться в режиме программы Watt.
3. Время начинает отсчитываться от целевого значения,
4. Старайтесь ехать наравне с тренером в пределах + / - 10% ватт тренера (если вы превысите это, вы опередите тренера или тренер опередит вас)
5. Нажмите кнопку START / STOP, чтобы прервать тренировку, значок STOP мигает, все значения остаются.
6. В режиме STOP нажмите кнопку RESET, монитор вернется на страницу настроек функции.

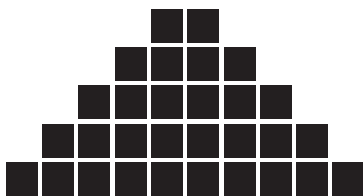
ПРОГРАММА WATT

1. Используйте ручку для выбора:

Начинающий → **Продвинутый** → **Спортивный**,
нажмите MODE для подтверждения.



НАЧИНАЮЩИЙ



ПРОДВИНУТЫЙ

5. ОБСЛУЖИВАНИЕ ОБОРУДОВАНИЯ:

- Если велосипед не будет использоваться в течение длительного периода времени, извлеките аккумулятор из консоли, чтобы избежать его использования.
- Часто чистите велосипед чистой тканью.
- Регулярно проверяйте надежность крепления деталей, закрепленных болтами с гайками и болтами.
- Регулярно смазывайте движущиеся части.
- Оборудование следует хранить в сухом и чистом помещении, защищенном от детей.

SPOKEY sp. z o.o.

al. Rozdzieńskiego 188C

40-203 Katowice, Polska

tel: +48 32 317 20 00

www.spokey.pl / www.spokey.eu

e-mail: biuro@spokey.pl / office@spokey.eu

Spokey s.r.o.

Sadová 618, 738 01 Frýdek - Místek

Česká republika, www.spokey.cz