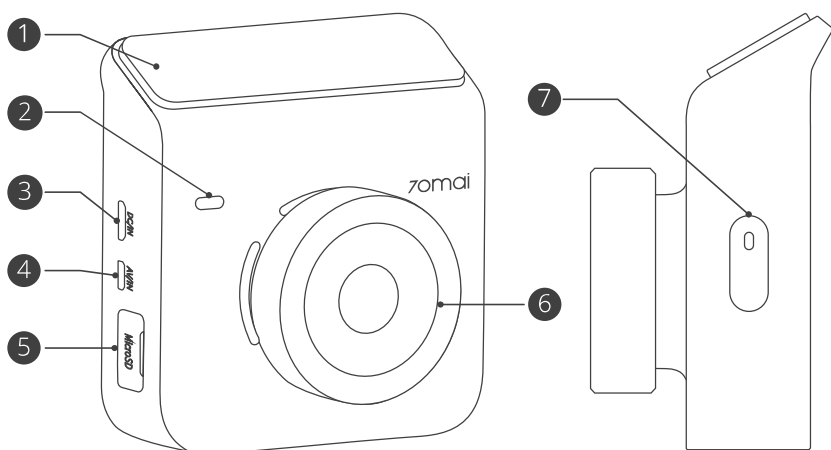


70mai Dash Cam A400 Series User Manual

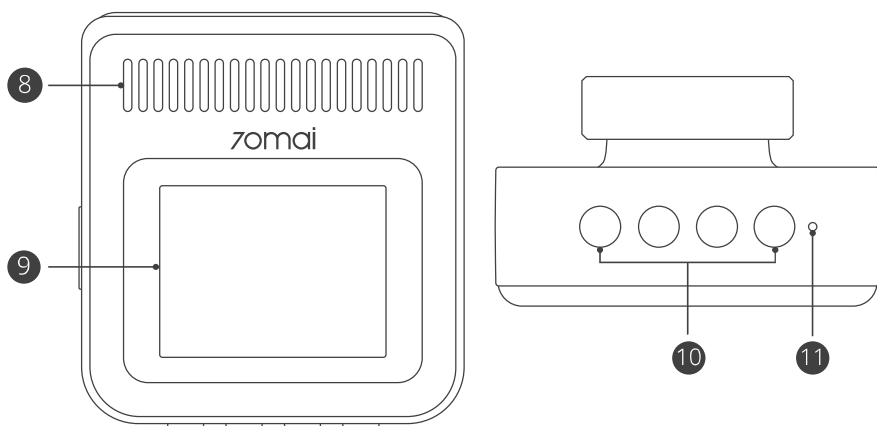
70mai

Przegląd produktu

Prosimy starannie zapoznać się z tą instrukcją przed rozpoczęciem użytkowania produktu oraz przechowywać ją w bezpiecznym miejscu.



- 1 Klej odporny na ciepło
- 2 Głośnik
- 3 Port zasilania
- 4 Port tylnej kamery
- 5 Gniazdo karty pamięci
- 6 Kamera
- 7 Przycisk i wskaźnik zasilania



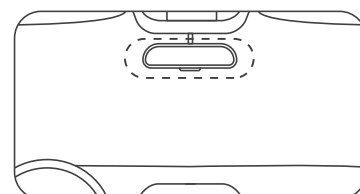
- 8 Otwory wentylacyjne
- 9 Wyświetlacz
- 10 Przyciski funkcyjne
- 11 Mikrofon

Uwaga: Ilustracje produktu, akcesoriów i interfejsu użytkownika są zawarte w tej instrukcji obsługi wyłącznie dla celów referencyjnych. Faktyczny produkt i jego funkcje mogą różnić się w zależności od kolejnych wersji urządzenia.

Instalacja

1. Instalacja naklejki elektrostatycznej.

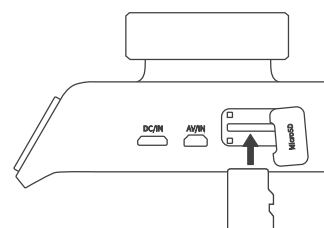
Wyczyść przednią szybę i umieść naklejkę elektrostatyczną w zalecanej miejscy, jak pokazano na rysunku. Pamiętaj, aby usunąć bąbelki powietrza pomiędzy naklejki i szyby.



Uwaga: Pamiętaj, aby nakleić naklejkę elektrostatyczną na płaską i gładką część przedniej szyby, mocno ją docisnąć i unikać przyklejania jej do krawędzi folii przedniej szyby, aby nie spadła.

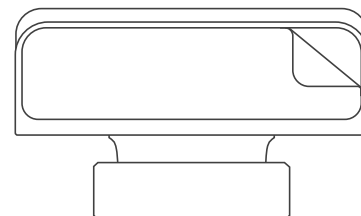
2. Instalacja karty pamięci

Włóż kartę pamięci do gniazda karty stykami skierowanymi w dół, aż usłyszysz kliknięcie. Karta pamięci jest prawidłowo zainstalowana.



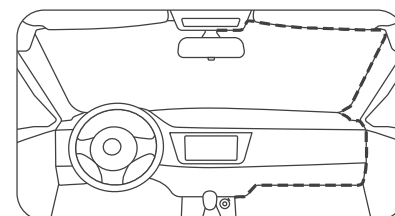
3. Umieszczanie kamery samochodowej.

Odklej folię ochronną z kleju odpornego na wysokie temperatury i przyklej kamerę samochodową na naklejce elektrostatycznej w miejscu oznaczonym kropką.



4. Podłączanie zasilania

Jak pokazano na rysunku, poprowadź przewód zasilający wzdłuż górnej części przedniej szyby, w dół słupka A i dookoła schowka, tak aby złącze zasilania znajdowało się w pobliżu zapalniczki. Podłącz przewód zasilający do ładowarki samochodowej, a następnie włóż ją do gniazdka zapalniczki.

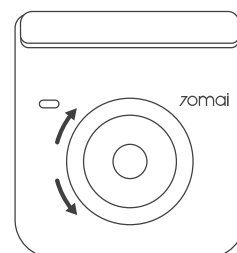


Uwaga:

- Przy pomocy załączonego narzędzia ukryj przewód pod podsufitką i uszczelką gumową przy słupku A.
- W zależności od pojazdu, zapalniczka może być umieszczona w różnych miejscach. Powyższy rysunek ma wyłącznie charakter referencyjny.

5. Regulowanie kąta kamery samochodowej

Włącz kamerę i ustaw jej kąt przy pomocy ekranu podglądu, aby zapewnić, że kamera jest ustawiona do przodu pojazdu .



Lista zawartości opakowania

1. 70mai Dash Cam A400 × 1
2. Ładowarka samochodowa × 1
3. Kabel zasilający × 1
4. Narzędzie do okablowania × 1
5. Naklejka elektrostatyczna × 2
6. Klej żaroodporny × 2 (z 1 wstępnie nałożonym na uchwyt)
7. Instrukcja obsługi × 1

Akcesoria (opcjonalne)

Funkcja nagrywania od tyłu w tym urządzeniu musi być wykorzystywana z kamerami tylnymi. Zeskanuj kod QR, aby uzyskać instrukcję obsługi kompatybilnej kamery tylnej.

Uwaga: Funkcja nagrywania z tyłu może nie działać prawidłowo z powodu niekompatybilnej kamery tylnej. Zaleca się stosowanie tylnej kamery marki 70mai.



Pobierz aplikację 70man

Produkt ten może być użytkowany wraz z aplikacją 70mai. Wyszukaj „70mai” w sklepie App Store lub zeskanuj kod QR, aby ją pobrać i zainstalować.

Uwaga: Do podłączenia hotspotu WiFi kamery samochodowej z telefonem komórkowym konieczny jest co najmniej Android 4.4 i iOS 9.0 lub ich późniejsze wersje.



Instrukcje online

Zeskanuj kod QR, aby uzyskać dostęp do instrukcji online. Zawiera ona szczegółowe informacje o urządzeniu, włącznie z opisami jego funkcji. Prosimy starannie zapoznać się z nią, aby zapobiec uszkodzeniu produktu z powodu nieprawidłowego użytkowania.



Instrukcje dot. karty pamięci

- Jeszcze przed rozpoczęciem korzystania z kamery należy zainstalować w niej kartę pamięci (sprzedawaną oddzielnie).
- Kamera ta obsługuje standardowe karty MicroSD. Należy używać kart pamięci o pojemności 16 GB ~ 128 GB klasie szybkości 10 lub wyższej.
- Domyślny format partycji plików w karcie pamięci może być niezgodny z formatem obsługiwanym przez niniejszą kamerę. W przypadku wkładania karty pamięci po raz pierwszy, należy najpierw ją sformatować przed jej użyciem. Formatowanie karty pamięci spowoduje usunięcie z niej wszelkich plików. Dlatego też najpierw więc należy zgrać ważne dane na inne urządzenie.
- Karta pamięci może się uszkodzić lub zepsuć po kilku cyklach przegrywania i może to wpłynąć na możliwość zapisywania plików wideo i obrazów. Jeżeli tak się stanie, należy natychmiast wymienić ją na nową.
- Prosimy korzystać z kart wysokiej jakości, zakupionych od uznanego sprzedawcy. Karty pamięci gorszej jakości mogą mieć takie problemy, jak rzeczywista prędkość odczytu/zapisu nie odpowiada podanej prędkości, a rzeczywista pojemność pamięci nie odpowiada podanej pojemności. Nie ponosimy odpowiedzialności za utracone lub uszkodzone nagrania wideo z powodu użycia karty pamięci o niskiej jakości.
- Aby uniknąć zmniejszania się prędkości odczytu i zapisu po dłuższym użytkowaniu, zaleca się formatowanie karty pamięci stosowanej w kamerze samochodowej co dwa tygodnie.
- Nie wkładać i nie wyjmować karty pamięci z włączonej kamery.

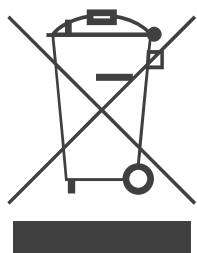
Środki zapobiegawcze

Przed rozpoczęciem korzystania z niniejszej kamery samochodowej, prosimy o zapoznanie się z wszystkimi środkami zapobiegawczymi oraz instrukcją online dla zapewnienia prawidłowego i bezpiecznego użytkowania produktu.

- Niniejsza kamera przeznaczona jest do wspomagania kierowców w zakresie nagrywania otoczenia poza pojazdem. Nie gwarantuje ona jednak bezpieczeństwa jazdy. Nie ponosimy odpowiedzialności za żaden wypadek, uszkodzenie lub utratę informacji spowodowanych przez kamerę podczas jazdy.
- Ze względu na różne warunki pojazdów, style jazdy, otoczenie jazdy itp. niektóre funkcje urządzenia mogą nie działać prawidłowo. Awaria zasilania, stosowanie w środowisku z temperaturą wykraczającą poza zakres normalnej temperatury działania lub wilgotnością również poza zakresem, kolizja lub uszkodzona karta pamięci mogą spowodować nieprawidłowe działanie kamery. Nie ma żadnej gwarancji, że kamera ta będzie prawidłowo działać we wszystkich okolicznościach. Nagrania wideo zapisane w niej są wyłącznie dla celów referencyjnych.
- Prosimy o prawidłowe zainstalowanie kamery samochodowej w sposób nie blokujący zakresu widoku dla kierowcy lub poduszki powietrznej, aby zapobiec uszkodzeniu urządzenia lub urazów ciała.
- Należy skorzystać z załączonej ładowarki samochodowej, przewodu zasilającego i innych akcesoriów w celu uniknięcia awarii produktu z powodu niezgodności akcesoriów. Nie ponosimy odpowiedzialności za żadne straty lub szkody spowodowane użytkowaniem nieoryginalnej ładowarki lub kabla zasilającego.
- Jeżeli bateria ulegnie deformacji, spuchnie lub zacznie przeciekać podczas użytkowania lub przechowywania, należy natychmiast zaprzestać korzystania z kamery, by zapobiec problemom z bezpieczeństwem, a następnie skontaktuj się z obsługą posprzedażną.
- Prosimy przechowywać kamerę z dala od silnych pól magnetycznych, ponieważ mogą one ją uszkodzić.
- Nie używać kamery w środowisku o temperaturze ponad 60°C lub poniżej -10°C.
- Należy korzystać z urządzenia wyłącznie w zakresie dopuszczalnym prawnie.

Informacje wymagane przepisami

Informacje dotyczące europejskiej dyrektywy WEEE



Wszystkie produkty oznaczone tym symbolem są uznane za odpady sprzętu elektrycznego i elektronicznego (WEEE zgodnie z Dyrektywą 2012/19/UE) i nie mogą być wyrzucane po zakończeniu okresu użytkowania wraz z innymi odpadami. W celu ochrony zdrowia ludzi oraz środowiska naturalnego należy przekazać zużyty sprzęt do wyznaczonego punktu utylizacji wyznaczonego przez instytucje rządowe lub lokalne. Prawidłowe usunięcie zużytego produktu pomaga w zapobieganiu potencjalnym negatywnym skutkom oddziaływania na środowisko naturalne i zdrowie ludzi. Więcej informacji można uzyskać w urzędzie lokalnym lub od instalatora.

Deklaracja zgodności UE



Niniejszym producent deklaruje zgodność produktu z wymogami odpowiednich dyrektyw oraz norm europejskich wraz ze zmianami. Pełny tekst deklaracji zgodności UE jest dostępny na następującej stronie internetowej: <https://help.70mai.asia/1193.html>

Informacje dotyczące bezpieczeństwa

Uwaga

- Niewłaściwa eksploatacja baterii może spowodować jej przegrzanie, wyciek substancji płynnej lub wybuch. Aby uniknąć potencjalnych obrażeń:
- Nie otwierać, demontować ani nie serwisować żadnej baterii.
- Nie próbować wymieniać wewnętrznych akumulatorów litowych.
- Nie zgniatać ani nie przekłuwać baterii.
- Nie doprowadzać do zwarcia baterii, ani nie narażać jej na działanie wody lub innych płynów.
- Baterię przechowywać z dala od dzieci.
- Przechowywać baterię z dala od ognia.
- Nie pozostawiać baterii w otoczeniu o bardzo wysokiej temperaturze lub bardzo niskim ciśnieniu powietrza.
- Zaprzestać używania baterii w przypadku jej uszkodzenia lub zauważenia rozładowania lub nagromadzenia się ciał obcych na jej stykach. Zalecamy ładowanie baterii mniej więcej raz na trzy miesiące, aby zapobiec ich przeładowaniu.
- Nie wyrzucać baterii do śmieci komunalnych. Utylizować je zgodnie z lokalnymi przepisami lub regulacjami.

Dane techniczne

Produkt: Dash Cam

Model: A400

Rozdzielczość: 2560 × 1440

Soczewki: FOV 145°/ F2.0

Moc wejściowa: 5V = 2A

Zasilanie: Zapalniczka samochodowa

Typ baterii: Akumulator litowo-jonowy

Pojemność baterii: 500mAh

Łączność bezprzewodowa: Wi-Fi IEEE 802.11 b/g/n 2,4 GHz

Serwis: help@70mai.com

Dalsze informacje znajdują się na stronie www.70mai.com

Producent: 70mai Co., Ltd.

Adres: Room 2220, Building 2, No. 588, Zixing Road, Minhang District, Shanghai, China

70mai

Instrukcja obsługi

70mai Rear Camera

(Midrive RC09)

Należy przeczytać tę instrukcję ze zrozumieniem przed użytkowaniem produktu oraz przechowywać w bezpiecznym miejscu.

Dziękujemy za wybór 70mai Tylnej kamery model RC09

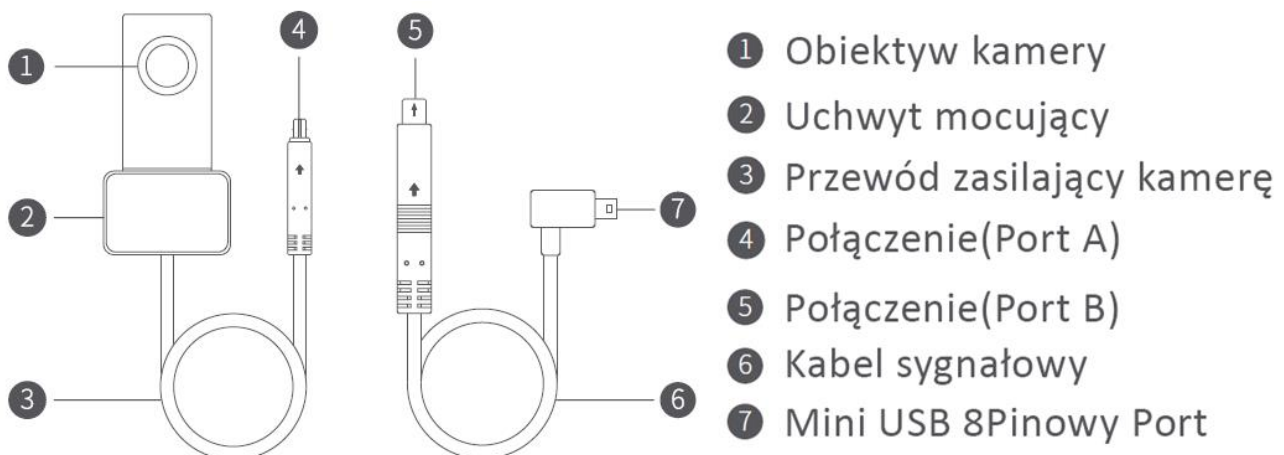
1. Poradnik użytkownika

Przed użyciem produktu, proszę zapoznać się z instrukcją w celu uniknięcia ewentualnych uszkodzeń wynikających z niewłaściwego użytkowania. Proszę odwiedzić stronę poniżej w celu zaczerpnięcia dokładniejszych informacji i zapoznaniem się z najczęściej zadawanymi pytaniami odnośnie tego urządzenia.

<https://help.70mai.asia/1472.html>

Poszczególne funkcje mogą się delikatnie różnić z powodu aktualizacji oprogramowania czy pakowania. Nie jesteśmy odpowiedzialni za zmiany wprowadzone przez producenta. Proszę odnieść się do poszczególnych funkcji podczas użytkowania produktu.

2. Przedstawienie produktu



3. Funkcjonalność

Tylna kamera 70mai RC09 może być używana jako akcesorium produktów samochodowych marki 70mai i musi być używana z głównym urządzeniem tj. kamerą przednią. Po zainstalowaniu i poprawnym podłączeniu tylnej kamery z głównym urządzeniem i włączonej funkcji nagrywania kamera może nagrywać i zapisywać obraz z tyłu pojazdu.

4. Środki ostrożności

- Zatrudnij profesjonalnego instalatora do instalacji i montażu urządzenia. Producent i sprzedawca nie ponosi odpowiedzialności za niewłaściwe działanie spowodowane błędnym montażem, tj. zwarcie źródła zasilania samochodu, uszkodzenie akumulatora samochodowego, uszkodzenie wnętrza samochodu itp.
- Kamera wsteczna 70mai RC09 jest zasilana z głównego urządzenia. Kiedy główne urządzenie zacznie działać, kamera tylna również zostanie włączona automatycznie.
- Gdy główne urządzenie jest wyłączone lub w trybie parkingowym, tylna kamera również zostanie wyłączona automatycznie.

- Główne urządzenie zasilia kamerę wsteczną tylko, gdy główne urządzenie jest zasilane z zewnętrznego źródła zasilania(kabel + ładowarka samochodowa). Główne urządzenie nie będzie zasilać tylnej kamery, jeśli nie jest podłączona do źródła zasilania.
- Obraz rejestrowany przez tylną kamerę jest zapisywany na karcie microSD głównego urządzenia
- automatycznie. Po osiągnięciu limitu pamięci karty microSD, najwcześniej zarejestrowane video z przodu i tyłu zostaną nadpisane przez najnowsze oraz będą cyklicznie usuwane po kolei.
- Na wydajność tego produktu ma wpływ niezawodność przewodu zasilającego i urządzenia odbierającego sygnał wideo.
- Producent i sprzedawca nie ponosi odpowiedzialności za nieprawidłowe użytkowanie produktu, szkody spowodowane montażem, które nie wynika z problemów związanych z jakością urządzenia.
- Podczas instalacji i użytkowania produktu **nie należy wkładać ani wyjmować kamery cofania**, gdy zasilanie jest włączone, w przeciwnym razie produkt może zostać uszkodzony.

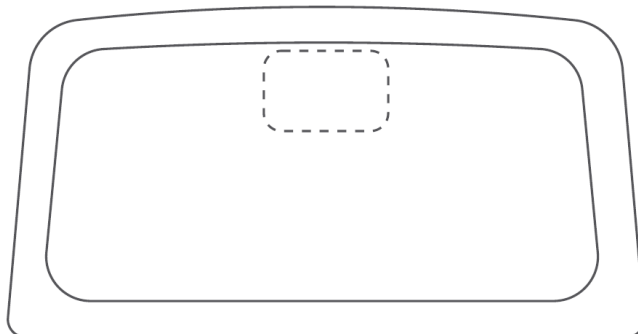
5. Zawartość pudełka

- 70mai Tylna kamera RC09 ×1
- Kabel zasilający ×1
- Naklejka elektrostatyczna ×2
- Naklejka samoprzylepna ×2 (1szt. jest już fabrycznie przyklejona do uchwytu mocującego)
- Instrukcja ×1

6. Instalowanie produktu

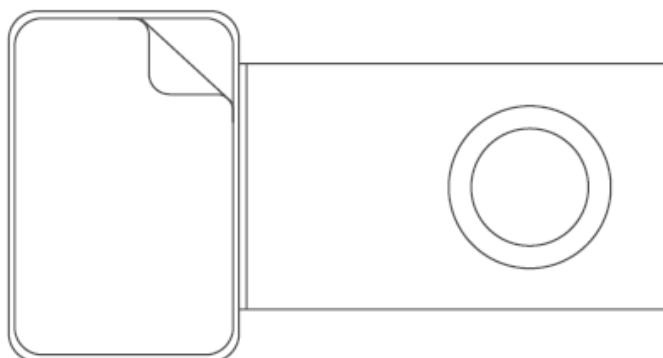
6.1. Instalacja naklejki elektrostatycznej

Wyczyść tylną szybę i umieść naklejkę elektrostatyczną na zalecanym górnym obszarze przedniej szyby, jak pokazano na poniższym rysunku. Upewnij się, że pęcherzyki powietrza między naklejką a szybą zostały usunięte.



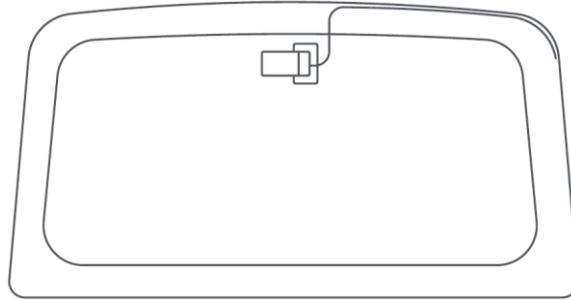
6.2. Instalowanie kamery

Zdejmij folię ochronną z naklejki samoprzylepnej na uchwycie kamery i przyklej ją na naklejkę elektrostatyczną w wykropkowanym obszarze.



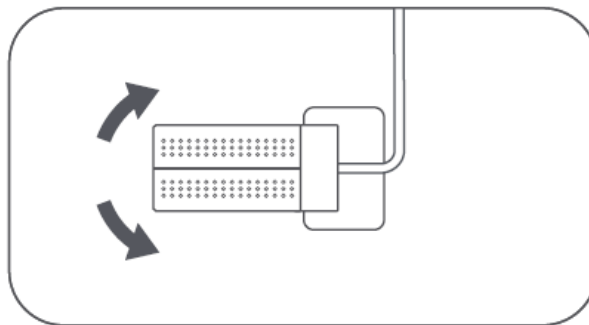
6.3. Podłączanie zasilania

Podłącz kamerę do tylnego przewodu sygnałowego (połącz porty A i B razem). Tak jak pokazano na poniższym rysunku poprowadź przewód wzdłuż górnej części tylnej szyby górnej krawędzi, a następnie bocznych do głównego urządzenia. Podłącz port zasilania 8PIN do głównego urządzenia (port AV / IN w kamerze głównej).



6.4. Dopasowanie kąta nachylenia

Włącz jednostkę główną i przejdź do trybu nagrywania kamery cofania. Dostosuj kąt kamery w oparciu o ekran podglądu, aby upewnić się, że kamera jest skierowana do tyłu pojazdu.



UWAGA !

Metody instalacji i okablowania dla różnych pojazdów mogą różnić się od opisanych w instrukcji obsługi, dlatego instalację powinien przeprowadzić profesjonalny instalator. Przed instalacją i okablowaniem należy wyłączyć silnik i zasilanie, aby uniknąć zwarcia podczas pracy.

7. Specyfikacja techniczna

Nazwa: 70mai Rear Camera (Tylna kamera)

Model: Midrive RC09

Rozdzielczość: 1920×1080p

Przetwornik obrazu: JX-F23

Kamera: 2G2P+IR / F2.0

Wejście: 5V - 0.5A

Temperatura pracy: -20°C ~ 70°C

Temperatura przechowywania: -30°C ~ 85°C

Długość kabla zasilającego: 5,5m

Serwis producenta: help@70mai.com

8. Deklaracja zgodności CE

Producent 70mai Co., Ltd. niniejszym oświadcza, że to urządzenie jest zgodne z obowiązującymi dyrektywami i normami europejskimi i ich poprawkami. Pełny tekst deklaracji zgodności EU jest dostępny do pobrania z tej strony internetowej: <http://help.70mai.asia/1193.html>

9. Utylizacja sprzętu



Wszystkie produkty, na których umieszczony jest symbol pokazany (po lewej stronie tego tekstu) zostały sklasyfikowane jako odpady elektryczne (WEEE zgodnie z dyrektywą 2012/19/EU). Z tego względu muszą być utylizowane w punktach recyklingu odpadów elektrycznych. Pod żadnym pozorem nie powinny być wyrzucane razem z odpadami komunalnymi.