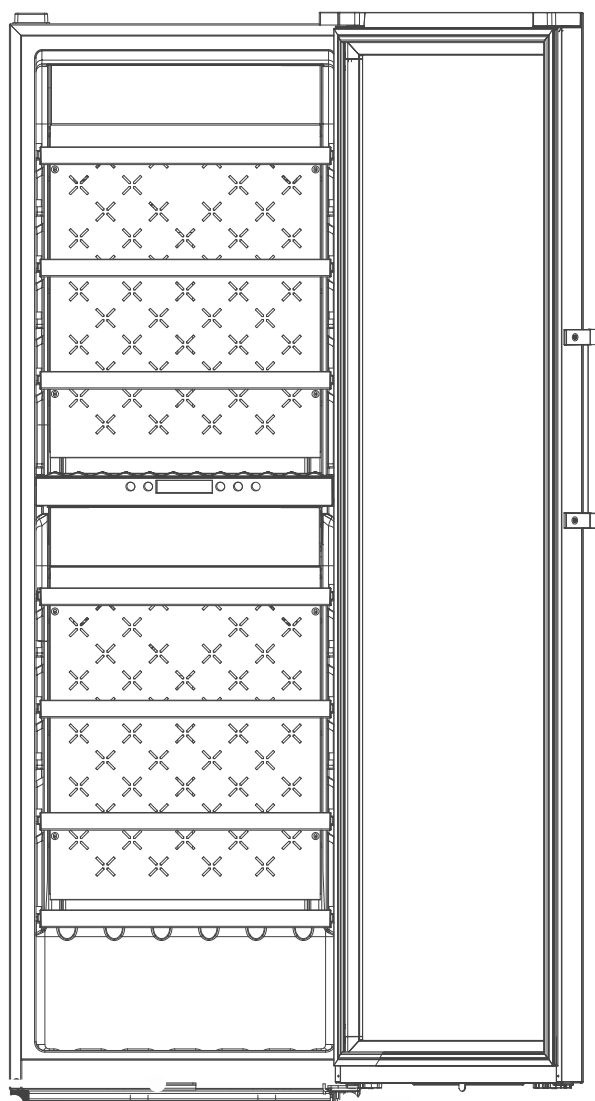


INSTRUKCJA OBSŁUGI

CHŁODZIARKI DO WINA

BRGWM185D



BERG

SZANOWNI PAŃSTWO

Gratulujemy Państwu dokonania trafnego wyboru. Nasze urządzenia projektowane i wykonywane są z myślą o spełnieniu Państwa oczekiwań i z pewnością będą stanowić część nowoczesnie wyposażonego gospodarstwa domowego.

Jesteśmy przekonani, że nowoczesne, funkcjonalne i praktyczne urządzenia, wyprodukowane z najwyższej jakości materiałów, spełnią wszystkie Państwa wymagania.

Przed przystąpieniem do montażu i użytkowania zakupionego sprzętu kuchennego prosimy o dokładne zapoznanie się z treścią niniejszej instrukcji, a także zawartych w niej reguł bezpieczeństwa i użytkowania. Życzymy satysfakcji i zadowolenia z wyboru produktu naszej firmy.

SPIS TREŚCI

1. Ostrzeżenia dotyczące bezpieczeństwa	3
1.1. Ostrzeżenie	3
1.2. Znaczenie symboli ostrzegawczych bezpieczeństwa	4
1.3. Ostrzeżenia dotyczące energii elektrycznej	4
1.4. Ostrzeżenia dotyczące użytkowania	5
1.5. Ostrzeżenia dotyczące przechowywania	5
1.6. Ostrzeżenia dotyczące utylizacji	6
2. Właściwe użytkowanie chłodziarki do wina	6
2.1. Nazwy części chłodziarki do wina	6
2.2. Regulacja temperatury	7
2.3. Lokalizacja	8
2.4. Start urządzenia	8
2.5. Montaż uchwytu	9
2.6. Zmiana kierunku otwierania drzwi	9
2.7. Rozmieszczenie butelek	12
2.8. Przechowywanie wina	12
2.9. Temperatury serwowania wina	12
2.10. Porady dotyczące oszczędzania energii	13
3. Konserwacja chłodziarki do wina	13
3.1. Odłączenie chłodziarki do wina	13
3.2. Zaprzestanie używania chłodziarki do wina na dłuższy czas	13
3.3. Czyszczenie chłodziarki do wina	13
4. Rozwiązywanie problemów	14
5. Ochrona środowiska	14
6. Warunki gwarancji	15

1. OSTRZEŻENIA DOTYCZĄCE BEZPIECZEŃSTWA



1.1. OSTRZEŻENIE: ryzyko pożaru / materiały łatwopalne

Urządzenie jest przeznaczone do użytku w gospodarstwach domowych, w pokojach hotelowych, motelowych oraz innych miejscach mieszkalnych z wyłączeniem profesjonalnego użytkownika.

Niniejsze urządzenie nie jest przeznaczone do użytku przez osoby (w tym dzieci) o ograniczonej sprawności fizycznej lub umysłowej, które nieposiadają doświadczenia i wiedzy odnośnie użytkowania produktu lub jeżeli nie otrzymały one nadzoru osoby odpowiedzialnej za ich bezpieczeństwo.

Jeżeli przewód zasilający jest uszkodzony, musi zostać wymieniony przez producenta, przedstawiciela serwisu lub wykwalifikowaną osobę z uprawnieniami, tak aby uniknąć zagrożenia.

W urządzeniu nie wolno przechowywać substancji wybuchowych takich jak aerozole z gazem łatwopalnym.

Urządzenie musi być odłączone od zasilania po użyciu oraz przed przeprowadzeniem konserwacji przez użytkownika.

OSTRZEŻENIE – nie blokuj otworów wentylacyjnych w obudowie urządzenia lub w konstrukcji zabudowy.

OSTRZEŻENIE – nie używaj urządzeń elektrycznych i mechanicznych do przyspieszania procesu odszraniania innych niż zalecane przez producenta.

OSTRZEŻENIE – nie uszkadzaj obiegu czynnika chłodniczego.

OSTRZEŻENIE – podczas ustawiania urządzenia, upewnij się, że przewód zasilający nie zostanie przytrzaśnięty bądź uszkodzony.

OSTRZEŻENIE – nie podłączaj urządzenia za pomocą przedłużaczy źródeł zasilania oraz nieuziemionych (dwubiegunowych) adapterów.

NIEBEZPIECZEŃSTWO – ryzyko uwięzienia dziecka. Zanim wyrzucisz starą chłodziarkę obowiązkowo zdejmij drzwi i sprawdź czy dziecko nie może wejść do środka. Chłodziarka musi być odłączona od źródła zasilania elektrycznego przed próbą instalacji akcesoriów.

NIEBEZPIECZEŃSTWO – płyn chłodniczy stosowany w urządzeniu jest łatwopalny, przez co w przypadku złomowania urządzenia, trzymaj je z dala od źródeł ognia. Urządzenie powinno być poddane utylizacji przez wykwalifikowaną firmę, nie może być spalone, tak aby nie doprowadzić do zanieczyszczenia środowiska.

Zgodnie z normą EN to urządzenie może być używane przez dzieci w wieku od 8 lat wzwyż oraz osoby o ograniczonych zdolnościach fizycznych i umysłowych lubo osoby nieposiadające doświadczenia i wiedzy, jeżeli otrzymały one nadzór lub instrukcje dotyczące bezpiecznego użytkowania urządzenia i rozumieją wszystkie zagrożenia, które mogą nastąpić. Dzieci się powinny bawić się urządzeniem. Dzieci nie powinny bez nadzoru wykonywać czyszczenia i konserwacji urządzenia.

W przypadku drzwi lub pokryw wyposażonych w zamki i klucze. Klucze muszą być przechowywane poza zasięgiem dzieci.

Aby uniknąć zanieczyszczenia żywności należy przestrzegać poniższych wskazówek:

1) Długotrwałe otwieranie drzwi może powodować znaczny wzrost temperatury w komorach urządzenia.

2) Regularnie czyść powierzchnie, które mogą mieć kontakt z żywnością oraz wszystkie systemy odpływowe.

3) Wyczyść zbiorniki na wodę, jeżeli nie były używane przez 48 h, wypłucz instalację wodną podłączoną do wodociągu (jeżeli woda nie była pobierana przez 5 dni).

4) Jeżeli urządzenie chłodzące pozostaje przez dłuższy czas puste to należy: wyłączyć, rozmrozić, wyczyścić, wysuszyć oraz pozostawić otwarte drzwi, tak aby nie rozwijała się pleśń.

5) W przypadku urządzeń do przechowywania wina: to urządzenie jest przeznaczone wyłącznie do przechowywania wina.

Urządzenie wolnostojące to urządzenie nie nadające się do zabudowy meblowej.

Wymiana lub konserwacja lamp LED powinna być wykonywana przez producenta, jego przedstawiciela serwisowego lub podobną wykwalifikowaną osobę.

1.2. Znaczenie symboli ostrzegawczych bezpieczeństwa



Symbol bezpieczeństwa

To jest symbol bezpieczeństwa

Nieprzestrzeżenie instrukcji oznaczonych tym symbolem może spowodować uszkodzenie produktu lub zagrażać bezpieczeństwu użytkownika.



Symbol ostrzegawczy

To jest symbol ostrzegawczy

Należy ściśle przestrzegać instrukcji oznaczonych tym symbolem w przeciwnym razie może dojść do uszkodzenia produktów lub obrażeń ciała.



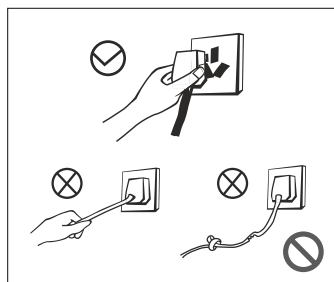
Symbol uwagi

To jest symbol uwagi

Instrukcje oznaczone tym symbolem wymagają szczególnej ostrożności. Niewystarczająca ostrożność może spowodować lekkie lub umiarkowane obrażenia ciała albo uszkodzenie produktu.

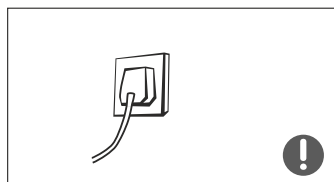
Niniejsza instrukcja zawiera wiele ważnych informacji dotyczących bezpieczeństwa, które powinny być przestrzegane przez użytkowników.

1.3. Ostrzeżenia dotyczące energii elektrycznej.



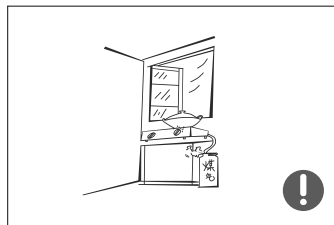
> Nie należy ciągnąć za przewód zasilający podczas wyciągania wtyczki z gniazdka chłodziarki. Proszę mocno chwycić wtyczkę i wyciągnąć ją bezpośrednio z gniazdka.

> Aby zapewnić bezpieczne użytkowanie, nie należy uszkadzać przewodu zasilającego ani używać przewodu zasilającego ani używać go, gdy jest uszkodzony lub zużyty.

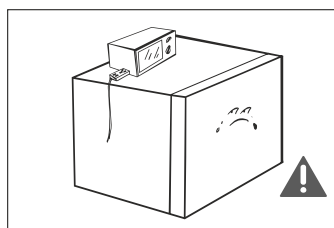


> Przewód zasilający powinien ściśle przylegać do gniazda zasilania, w przeciwnym razie może dojść do pożaru. Należy upewnić się, że elektroda uziemiająca gniazda sieciowego jest wyposażona w sprawny przewód uziemiający.

> Należy upewnić się, że elektroda uziemiająca gniazda sieciowego jest wyposażona w sprawny przewód uziemiający.

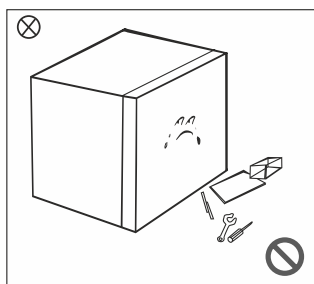


> W przypadku ulatniania się gazów łatwopalnych należy zakręcić zawór ulatniającego się gazu a następnie otworzyć drzwi i okna. Nie należy odłączać chłodziarki i innych urządzeń, ponieważ iskra może spowodować pożar.

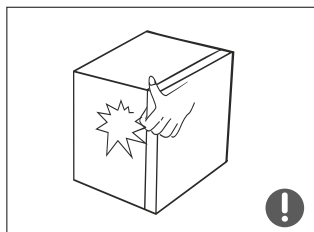


> Nie stawiaj urządzeń elektrycznych na górze chłodziarki, chyba że są one zalecane przez producenta.

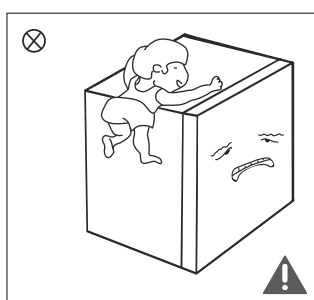
1.4. Ostrzeżenia dotyczące użytkowania



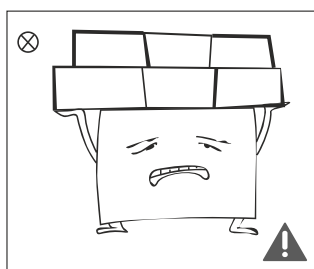
- > Nie wolno samowolnie demontować lub przebudowywać chłodziarki, ani uszkadzać obiegu czynnika chłodniczego; konserwacja urządzenia musi być przeprowadzana przez specjalistę lub wykwalifikowany serwis.
- > Uszkodzony kabel zasilający musi zostać wymieniony przez producenta, jego dział serwisowy lub innych specjalistów, aby uniknąć niebezpieczeństwa.



- > Szczeliny między drzwiami chłodziarki oraz między drzwiami a korpusem urządzenia są niewielkie. Nie wolno wkładać dłoni w te miejsca, aby uniknąć przyciśnięcia palca. Należy uważać podczas zamykania drzwi chłodziarki, aby przechowywane artykuły nie wypadły.

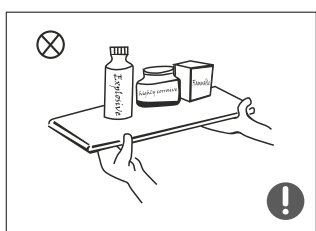


- > Nie pozwalać dzieciom wchodzić do chłodziarki lub wspinać się na nią, w przeciwnym razie może dojść do uszkodzenia lub urazu spowodowanego upadkiem dziecka z wysokości.
- > Nie dawaj opakowania i innych elementów dzieciom do zabawy. Zginający się karton i folia może doprowadzić do uduszenia!
- > Nie umieszczać urządzenia w miejscach wilgotnych i narażonych na zalanie wodą aby nie pogorszyć właściwości elektroizolacyjnych urządzenia.
- > Nie używać korpusu, drzwi i innych części chłodziarki jako podpory.

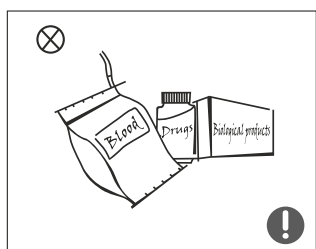


- > Nie należy umieszczać ciężkich przedmiotów na chłodziarce ponieważ mogą spaść podczas zamykania lub otwierania drzwi, co może spowodować przypadkowe obrażenie ciała lub przechowywanego produktu.
- > Wyciągnąć wtyczkę w przypadku awarii zasilania lub czyszczenia urządzenia. Nie należy podłączać chłodziarki do zasilania w ciągu pięciu minut od wystąpienia awarii, aby zapobiec uszkodzeniu kompresora w wyniku kolejnych uruchomień.

1.5. Ostrzeżenia dotyczące przechowywania



- > Nie należy przechowywać w chłodziarce przedmiotów łatwopalnych, wybuchowych, lotnych i silnie żrących, aby zapobiec uszkodzeniu produktu lub pożarom.
- > Nie przechowywać łatwopalnych przedmiotów w pobliżu chłodziarki aby uniknąć pożaru.



- > Chłodziarka do wina jest przeznaczona do użytku domowego, do przechowywania wina butelkowanego; nie powinna być używana do innych celów, np. do przechowywania krwi, leków lub produktów biologicznych itp.

1.6. Ostrzeżenia dotyczące utylizacji



Czynnik chłodniczy i cyklopentan spieniający używane w chłodziarko-zamrażarce to materiały łatwopalne. Dlatego też, gdy urządzenie jest utylizowane, powinno być trzymane z dala od wszelkich źródeł ognia i odzyskiwana przez specjalną firmę z odpowiednimi kwalifikacjami innymi niż usuwanie przez spalanie, aby zapobiec uszkodzeniu środowiska lub innym szkodom.



Gdy chłodziarka jest utylizowana, zdemontuj drzwi i usuń z nich uszczelkę drzwi i półek. Umieść drzwi i półki w odpowiednim miejscu, tak aby zapobiec uwięzieniu dziecka.

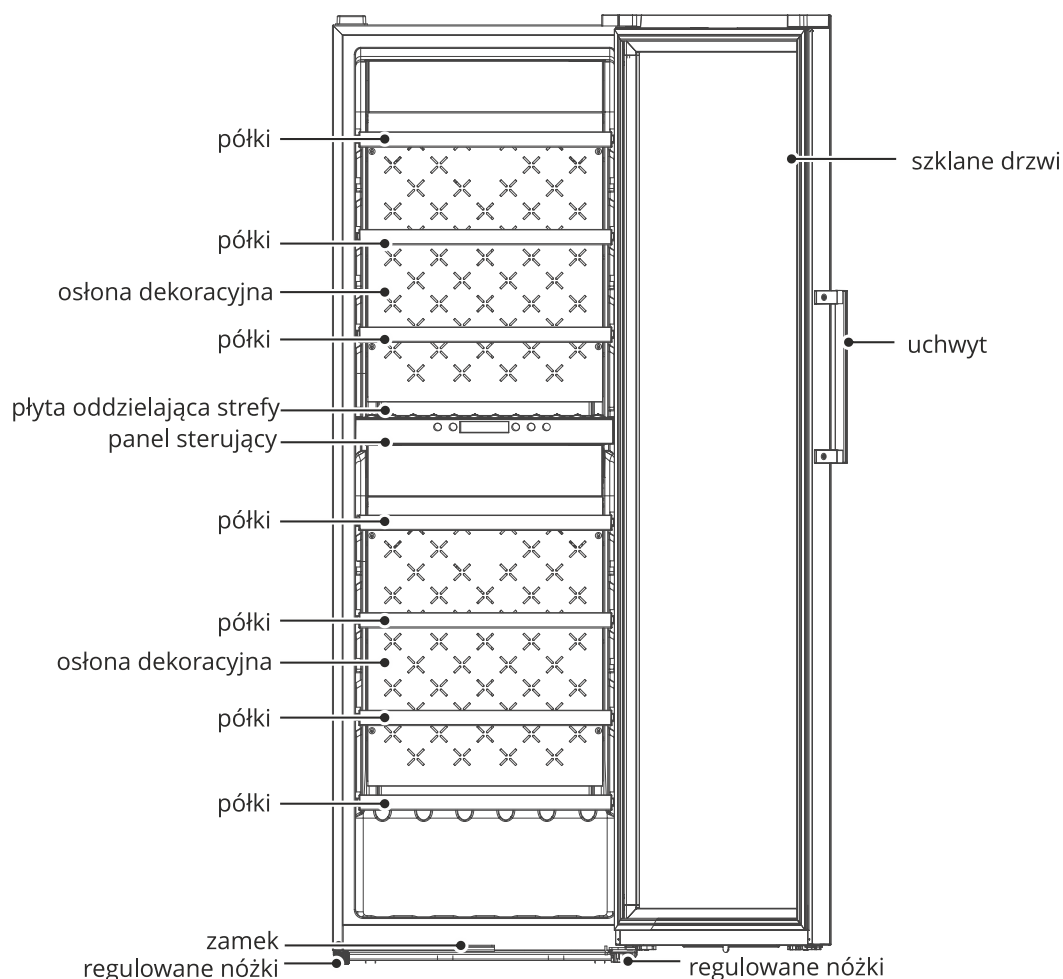
Prawidłowa utylizacja tego produktu:



To oznaczenie wskazuje, że ten produkt nie powinien być usuwany z innymi odpadami domowymi, aby zapobiec ewentualnym szkodom dla środowiska lub zdrowia ludzkiego wynikającym z niekontrolowanego usuwania odpadów. Urządzenie należy poddać odpowiedzialnemu recyklingowi w celu promowania ponownego wykorzystania zasobów. Aby zwrócić zużyte urządzenie, należy skorzystać z firmy recyklingowej lub skontaktować się ze sprzedawcą, u którego produkt został zakupiony. Sprzedawca może przekazać ten produkt do bezpiecznego dla środowiska recyklingu.

2. WŁAŚCIWE UŻYTKOWANIE CHŁODZIARKI DO WINA

2.1. Nazwy części chłodziarki do wina.

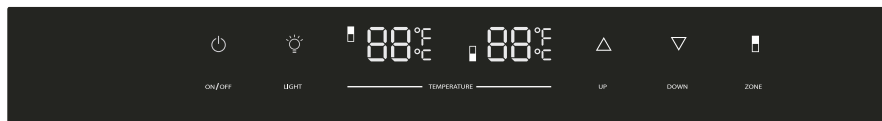


Powyżej znajduje się przykładowa ilustracja produktu. Rzeczywista konfiguracja będzie zależała od fizycznego produktu.

> Temperatura w chłodziarce do wina wynosi 5-18 °C, używana tylko do przechowywania nieotwartego wina butelkowanego (wina czerwone, wina białe, wina różowe).

> Nie należy umieszczać żywności w chłodziarce do wina, aby zapobiec rozprzestrzenianiu się bakterii.

2.2. Regulacja temperatury



Powyżej znajduje się przykładowa ilustracja produktu. Rzeczywista konfiguracja będzie zależała od fizycznego produktu lub oświadczenia dystrybutora.



Przycisk trybu gotowości



Przycisk oświetlenia



Temperatura w górnej strefie



Temperatura w dolnej strefie



Przycisk zwiększania temperatury



Przycisk zmniejszania temperatury



Przycisk konwersji funkcji górnej i dolnej komory

> Kontrola wyświetlacza: W przypadku pierwszego uruchomienia, na całym ekranie przez 3 sekundy wyświetlają się odpowiednie informacje. Zostanie odtworzony sygnał rozruchowy, po którym nastąpi włączenie normalnego trybu pracy.

> Wyświetlacz cyfrowy: wyświetla kod błędu w przypadku awarii oraz ustawioną temperaturę odpowiedniej komory chłodziarki w przypadku braku awarii.

> Chłodziarką sterujemy poprzez delikatne dotknięcie przycisków na ekranie dotykowym. Panel wyświetlacza należy chronić przed zarysowaniem i trzymać z dala od pola magnetycznego o wysokiej intensywności oraz środowiska o wysokiej wilgotności. W przeciwnym razie może dojść do zakłócenia normalnej pracy chłodziarki.



> Funkcja stand-by (tryb czuwania)

Naciśnij przycisk czuwania przez 5 sekund aby wejść/wyjść z trybu czuwania.

> Oświetlenie wnętrza

Wewnętrzne oświetlenie zostanie włączone po otwarciu drzwi chłodziarki a wyłączone po ich zamknięciu. Konsument może włączać/wyłączać światło naciskając przycisk Light. Po włączeniu przycisku światło nie będzie sterowane przez otwarcie/zamknięcie drzwi.

Ustawienie temperatury

Naciskając przycisk  raz temperatura wzrośnie o 1°C. Naciskając przycisk  ustawiona temperatura spada o 1°C. Zakres ustawień temperatury w górnej komorze wynosi 5-18°C, zakres ustawień temperatury w dolnej komorze wynosi 5-18°C. Wszystkie ustawienia temperatury startują automatycznie po 30 sekundach.

Konwersja ze stopni Celsjusza i Fahrenheita:

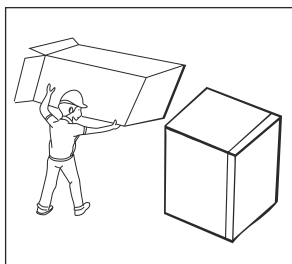
Długie naciśnięcie przycisków   w tym samym czasie przez 3 sekundy, przełącza wyświetlanie temperatury pomiędzy Celsjuszem i Fahrenheitem.

Kod błędu:

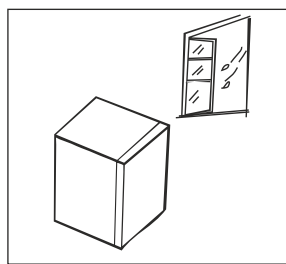
Jeżeli wystąpi błąd, na ekranie wyświetlą się odpowiednie numery kodów błędów. W takim przypadku należy skontaktować się z serwisem w celu usunięcia usterki lub zasięgnięcia porady serwisowej.

numer błędu	OPIS
E1	Błąd czujnika temperatury w górnej komorze
E2	Błąd czujnika temperatury w dolnej komorze
E6	Błąd komunikacji podzespołów
E7	Błąd temperatury otoczenia
E9	Alarm zbyt wysokiej temperatury
EL	Alarm zbyt niskiej temperatury
F7	Usterka czujnika wykrywającego niską temperaturę w górnej strefie
F8	Usterka czujnika wykrywającego niską temperaturę w dolnej strefie

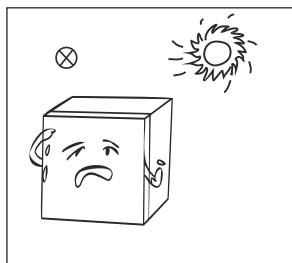
2.3. Lokalizacja



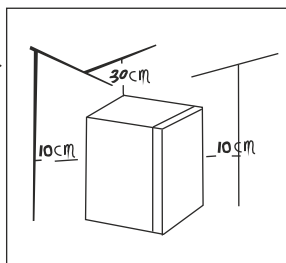
Przed przystąpieniem do użytkowania chłodziarki, należy usunąć wszystkie materiały z opakowania, w tym wypełnienie. Należy również zerwać folię ochronną z drzwi oraz korpusu chłodziarki.



Chłodziarka powinna być ustawiona w dobrze wentylowanym miejscu wewnątrz budynku. Podłoże powinno być płaskie i stabilne (wypoziomuj chłodziarkę nóżkami, kręcąc w lewo lub w prawo).

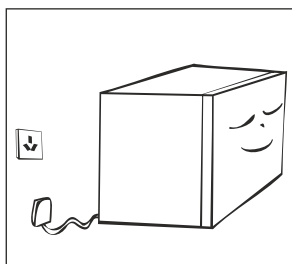


Unikać bezpośredniego działania promieni słonecznych oraz źródeł ciepła takich jak piekarnik, grzejnik itp.



Górna przestrzeń nad chłodziarką powinna wynosić więcej niż 30 cm. Odległość po obu stronach powinna wynosić więcej niż 10 cm.

2.4. Start urządzenia.

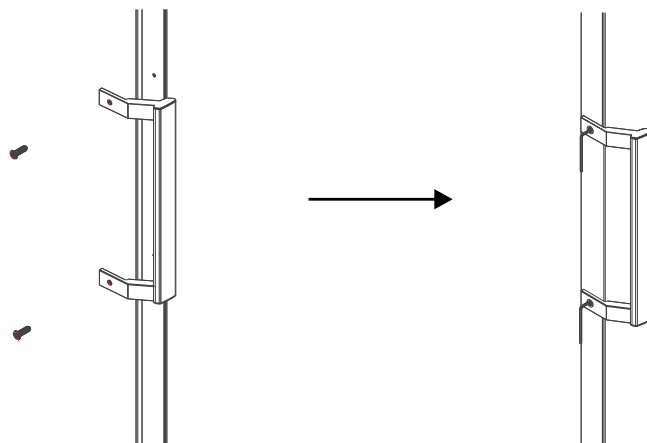


- > Przed pierwszym uruchomieniem urządzenie powinno postać przez pół godziny zanim zostanie podłączone do zasilania.
- > Należy wyczyścić komorę chłodzenia, przed pierwszym użyciem chłodziarki.
- > Nie należy podłączać do urządzenia energooszczędnych wtyczek i konwerterów przetwarzających prąd stały na zmienny (np. system solarny, niestabilna sieć elektryczna).
- > Podczas pracy kompresora w chłodziarce, mogą pojawić się krople wody lub szron. Nie ma potrzeby ich usuwania, ponieważ tylna część w chłodziarce usunie je automatycznie. Odmrożona woda zostanie zebrana do zbiornika, następnie odparuje.

2.5. Montaż uchwyty

Należy wyjąć z chłodziarki pakiet akcesoriów do montażu uchwyty. Należy wyjąć uchwyt i umieścić go na szklanych drzwiach w miejscu dwóch otworów na śruby po stronie drzwi, a następnie użyć śrub i dokręcić uchwyt do drzwi chłodziarki.

Obok znajduje się przykładowa ilustracja produktu. Rzeczywista konfiguracja będzie zależała od fizycznego produktu.



2.6. Zmiana kierunku otwierania drzwi

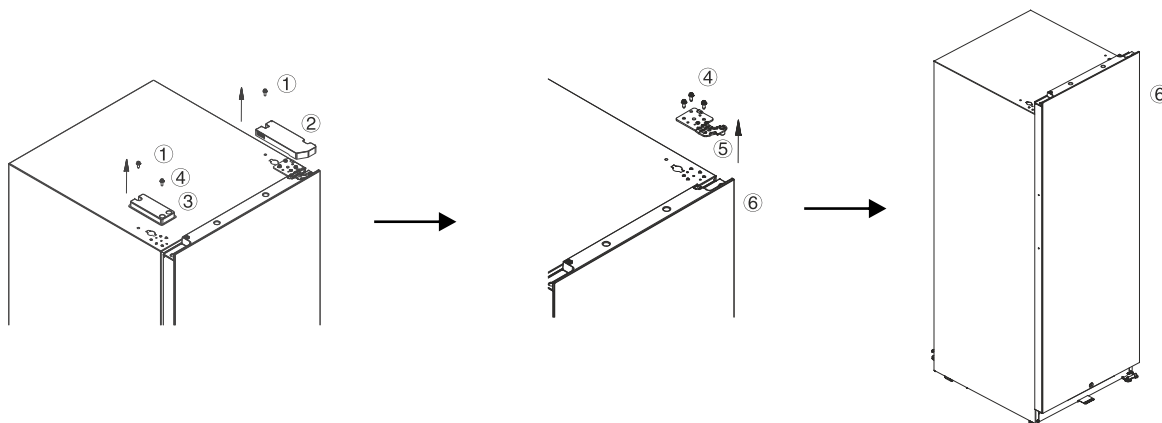


Śrubokręt krzyżakowy potrzebny do wykonania czynności.

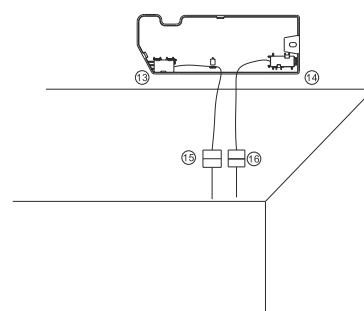
Części potrzebne do zmiany kierunku otwierania drzwi

Osłona prawego górnego zawiasu	1	Wstępnie zainstalowany w chłodziarce, należy go zdemontować i zachować do późniejszego montażu.
Górny prawy zawias	1	Wstępnie zainstalowany w chłodziarce, należy go zdemontować i zachować do późniejszego montażu.
Górna pokrywa	1	Wstępnie zainstalowana w chłodziarce, będzie potrzebna podczas operacji zmiany kierunku otwierania drzwi.
Zawias dolny prawy	1	Wstępnie zainstalowany w chłodziarce, należy go zdemontować i zachować do późniejszego montażu.
Osłona lewego górnego zawiasu	1	W opakowaniu z akcesoriami, wyjąć przy wymianie drzwi.
Górny lewy zawias	1	W opakowaniu z akcesoriami, wyjąć przy wymianie drzwi.
Dolny lewy zawias	1	W opakowaniu z akcesoriami, wyjąć przy wymianie drzwi.
Regulowana nóżka	1	Wstępnie zainstalowany w chłodziarce, należy go zdemontować i zachować do późniejszego montażu.
Ogranicznik drzwi	1	Wstępnie zainstalowany w chłodziarce, należy zdemontować przy zmianie kierunku otwierania drzwi i zachować.
Blokada antykolizyjna	1	Wstępnie zainstalowany w chłodziarce, należy go zdemontować i zachować do późniejszego montażu.
Ogranicznik lewej strony drzwi	1	W opakowaniu z akcesoriami, wyjąć przy wymianie drzwi
Tuleja zawiasu	1	Wstępnie zainstalowany w chłodziarce, należy go zdemontować i zachować do późniejszego montażu.
Czujnik temperatury i wilgotności	1	Wstępnie zainstalowany w chłodziarce, należy go zdemontować i zachować do późniejszego montażu.
Magnetyczny przełącznik sterujący	1	Wstępnie zainstalowany w chłodziarce, należy go zdemontować i zachować do późniejszego montażu.
Wtyk	1	Wstępnie zainstalowany w chłodziarce, należy go zdemontować i zachować do późniejszego montażu.

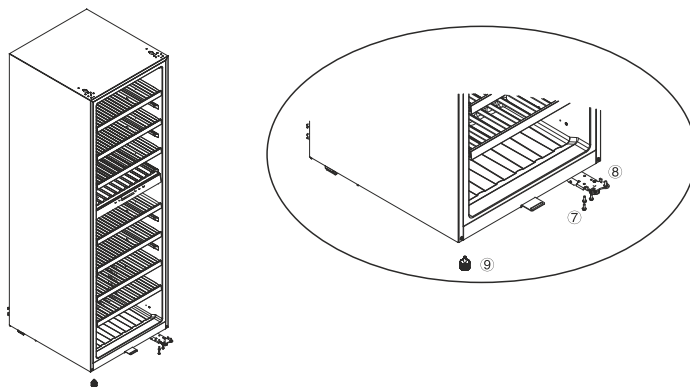
Należy odkręcić 2 śruby (1), 1 śrubę (4) z pokrywy prawego górnego zawiasu (2) i górnej pokrywy (3). Odkręcić trzy śruby (4) mocujące prawy górny zawias, następnie zdjąć górny zawias (5) i drzwi (6) (Uwaga: ponieważ drzwi są ciężkie, zaleca się aby dwie osoby zdejmowały drzwi, należy uważać aby szyba nie stłukła się podczas tego procesu).



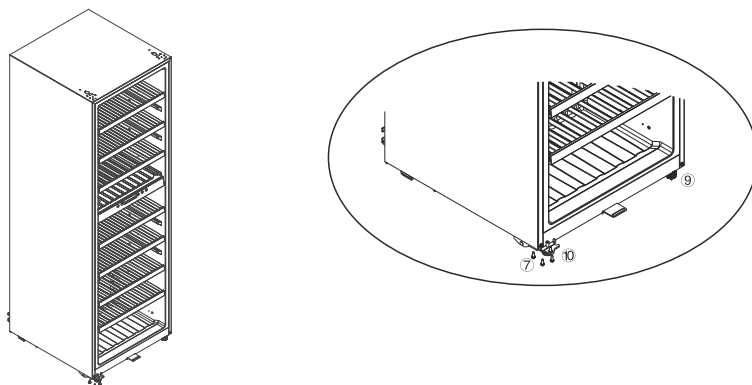
Należy zdemontować czujnik temperatury otoczenia (13) i magnetyczny przełącznik sterujący (14) w prawej górnej pokrywie zawiasu (2), oraz odłączyć dwa zaciski przewodów (15) i (16) podłączone do chłodziarki



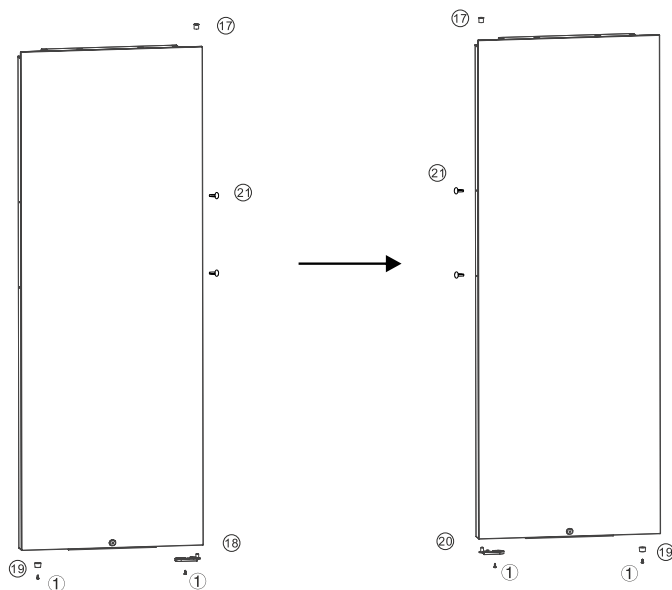
Odkręć trzy śruby (7) mocujące prawy dolny zawias (8), następnie zdejmij zawias (8) i odkręć stopkę poziomującą (9) po lewej stronie.



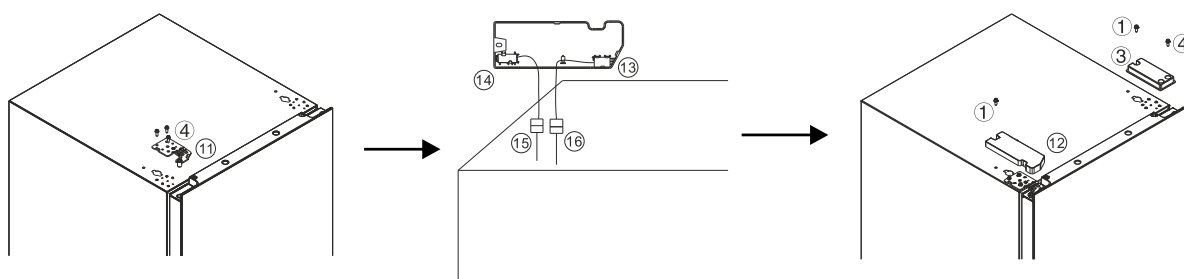
Wyjmij lewy dolny zawias (10) z opakowania z akcesoriami. Przymocuj go za pomocą trzech śrub (7) usuniętych w kroku 3 po lewej stronie. Obróć stopkę/nóżkę poziomującą (9) po prawej stronie.



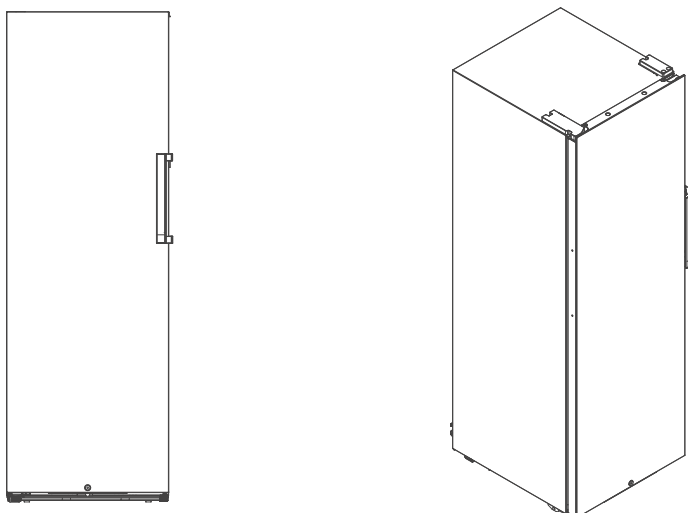
Odkręć dwie śruby (G) w dolnej części drzwi, zdejmij ogranicznik (18) z prawej strony i blok antykorozyjny (19) zainstalowany po lewej stronie. Wyjmij lewy ogranicznik (20) z opakowania z akcesoriami i zainstaluj go po lewej stronie. W tym samym czasie zainstaluj blok antykolizyjny po prawej stronie drzwi (19) po prawej stronie bramy. Wyjmij tuleję zawiasu (17) z prawej górnej części drzwi i zamontuj ją po lewej stronie. Wyjmij bolce z otworów po prawej stronie drzwi i włóż je w otwory po lewej stronie.



Po umieszczeniu szklanych drzwi w chłodziarce za pomocą dolnego zawiasu (10), wyjmij lewy górny zawias (11) i górną lewą osłonę zawiasu (12) z opakowania z akcesoriami i zamontuj zawias (11) na chłodziarce za pomocą trzech śrub (4) usuniętych w kroku 1. Czujnik temperatury otoczenia (13) i magnetyczny przełącznik sterujący (1) usunięte w punkcie 2 są zainstalowane w pokrywie zawiasu (12), a zaciski przewodów (15) są podłączone, a lewa górna pokrywa zawiasu (12) i górna pokrywa są odpowiednio zainstalowane za pomocą dwóch śrub (4) z lewej i prawej strony szafki.



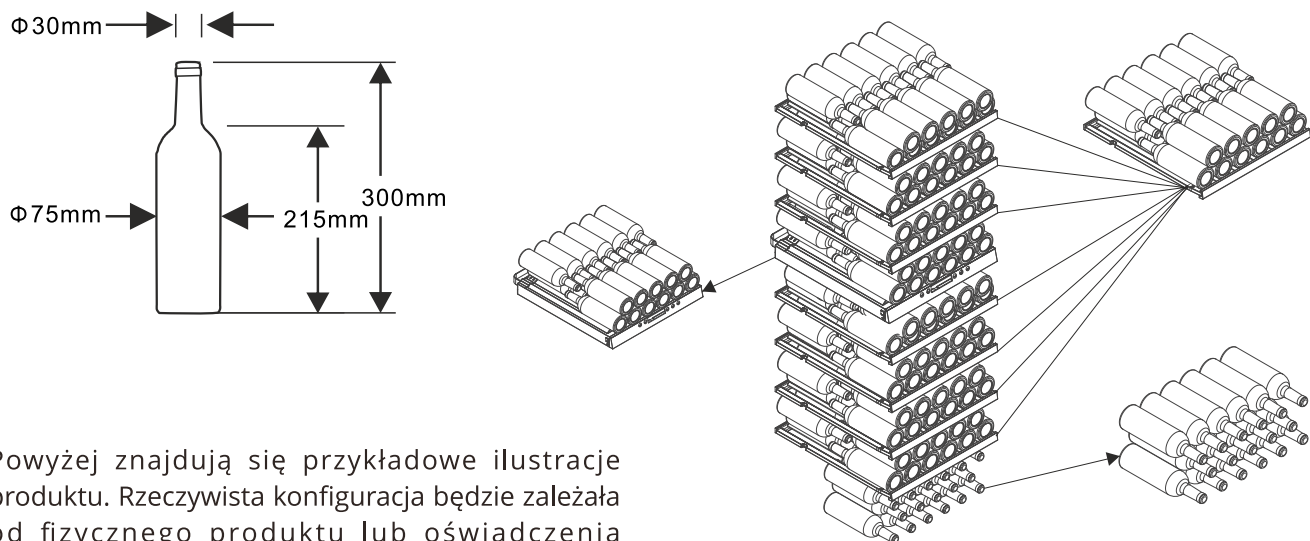
Na koniec zamontuj uchwyt po prawej stronie. W ten sposób odwracanie drzwi jest zakończone, zachowaj zawiasy (2) i (5) pokrywę (8) i ogranicznik drzwi (18) do przyszłego użytku.



Powyżej znajdują się przykładowe ilustracje produktu. Rzeczywista konfiguracja będzie zależała od fizycznego produktu.

2.7. Rozmieszczenie butelek.

Jeśli chcemy utrzymać dobrą cyrkulację powietrza w chłodziarce, butelka nie może dotykać tylnej ściany urządzenia. Pojemność chłodziarki na wino liczona jest butelkami typu Bordeaux . Ponadgabarytowe butelki mogą mieć wpływ na liczbę przechowywanych w chłodziarce butelek na wino.



Powyżej znajdują się przykładowe ilustracje produktu. Rzeczywista konfiguracja będzie zależała od fizycznego produktu lub oświadczenia dystrybutora.

2.8. Przechowywanie wina.

- > Wina butelkowanego nie należy przechowywać w skrzynkach lub kartonach w chłodziarce.
- > Korek butelki powinien być zawsze zamoczony w winie podczas wkładania do chłodziarki. Pomiędzy winem a korkiem nie może być wolnej przestrzeni,
- > Różowe wino powinno być wyjęte na 2-5 godzin przed piciem a czerwone wino 4-5 godzin, tak aby osiągnęło odpowiednią temperaturę serwowania. Białe wina, wręcz przeciwnie, mogą być podawane bezpośrednio po wyjęciu z chłodziarki. Szampan powinien być zawsze przechowywany w chłodziarce i wyjmowany tylko przed wypiciem.
- > Należy pamiętać, że temperatura wina powinna być niższa od idealnej temperatury serwowania, ponieważ przy nalewaniu do naczynia temperatura natychmiast wzrasta od 1 do 2°C.

2.9. Temperatury serwowania wina.

Smak wina zależy od właściwej temperatury podawania, która decyduje o jego aromacie. Sugerujemy, aby podczas nalewania wina osiągnęło następującą temperaturę.

RODZAJ WINA	TEMPERATURA WINA
Bordeaux	18°C
Louis Family – czerwone wino wytrawne	17°C
Burgund czerwony / Bordeaux czerwone	16°C
Porto	15°C
Młody czerwony Burgund	14°C
Młode czerwone wino	13°C
Młode lekkie czerwone wino / wszystkie białe wina z niewielką ilością cukru	12°C
Stare wina białe Chardonnay	11°C
Sherry	10°C
Młode białe wina z późnych roczników	9°C
Białe wina Loire / Entre deux Mers	8°C

2.10. Porady dotyczące oszczędzania energii

- > Chłodziarka powinna być umieszczona w pomieszczeniu zamkniętym. Chłodziarka nie powinna być ustawiona w bezpośrednim świetle słonecznym lub pobliżu źródła ciepła np. grzejnika, pieca itp. W razie potrzeby należy zastosować odpowiednią płytę izolacyjną.
- > Należy skrócić czas otwarcia urządzenia do niezbędnego minimum.

3. KONSERWACJA CHŁODZIARKI DO WINA

3.1 Odłączenie chłodziarki do wina

Należy wyjąć wtyczkę z gniazdka sieciowego aby odłączyć urządzenie.

3.2 Zaprzestanie używania chłodziarki do wina na dłuższy czas

Jeśli chłodziarka nie jest używana przez dłuższy czas należy:

1. Odłącz chłodziarkę od zasilania,
2. Wyczyść chłodziarkę,
3. Pozostaw otwarte drzwi chłodziarki.

3.3 Czyszczenie chłodziarki do wina

- > W celu poprawienia efektu chłodzenia i oszczędności energii należy w odpowiednim czasie wyczyścić kurz znajdujący się za chłodziarką oraz na ziemi pod urządzeniem.
- > Regularnie sprawdzaj uszczelkę drzwi , aby upewnić się , że nie ma żadnych zanieczyszczeń. Czyść uszczelkę drzwi miękką szmatką zwilżoną wodą z mydłem lub rozcieńczonym delikatnym płynem.
- > Wnętrze chłodziarki powinno być regularnie czyszczone w celu uniknięcia nieprzyjemnego zapachu.
- > Proszę wyłączyć zasilanie przed czyszczeniem , usunąć wszystkie napoje, półki, itp.
- > Wnętrze chłodziarki należy czyścić miękką szmatką lub gąbką. Używaj delikatnych środków czyszczących. Następnie spłukuj wodą i osusz miękką szmatką . Po czyszczeniu, należy otworzyć drzwi i pozostawić do naturalnego wyschnięcia przed włączeniem zasilania.
- > W przypadku miejsc trudnych do czyszczenia w chłodziarce do wina (takich jak szczeliny lub narożniki) zaleca się regularne przecieranie ich miękką szmatką, itp.
- > Nie należy używać mydła, detergentu, proszku do szorowania, środka czyszczącego w sprayu itp. , ponieważ mogą one powodować nieprzyjemne zapachy we wnętrzu chłodziarki do wina.
- > Należy czyścić półki miękką szmatką zwilżoną wodą z mydłem lub rozcieńczonym detergentem . Następnie spłukać wodą i osuszyć miękką szmatką lub wysuszyć naturalnie.
- > Drewniana półka na wino nie powinna być bezpośrednio zanurzona w cieczy, aby zapobiec pękaniu lub pleśni po wilgoci. Drewniana półka na wino powinna być czyszczona suchą, miękką szmatką.
- > Przetrzyj zewnętrzną powierzchnię chłodziarki do wina miękką szmatką zwilżoną wodą z mydłem lub detergentem. Następnie wytrzyj do sucha. Nie trzeć powierzchni szklanych drzwi, aby zapobiec ich uszkodzeniu lub zarysowaniu.
- > Nie używać twardych szczotek, szczotek drucianych, materiałów ściernych (takich jak pasty do zębów), rozpuszczalników organicznych (takich jak alkohol, aceton, olej bananowy itp.), wrzącej wody, kwasów lub zasad, które mogą uszkodzić powierzchnię chłodziarki i jej wnętrze . Wrząca woda i rozpuszczalniki organiczne takie jak benzen mogą zdeformować lub uszkodzić plastikowe części urządzenia.
- Należy spłukiwać bezpośrednio wodą lub innymi płynami podczas czyszczenia, aby uniknąć zwarć.

Uwaga: Nie używać detergentów z piaskiem lub kwasem.

3. ROZWIĄZYWANIE PROBLEMÓW

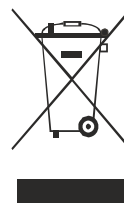
Urządzenie nie działa	Czy chłodziarka jest podłączona do prądu? Czy temperatura otoczenia jest zbyt niska? Niskie napięcie w sieci elektrycznej; Awaria zasilania lub złe działanie obwodu elektrycznego.
Długotrwała praca sprężarki	Jest to normalne, że urządzenie pracuje dłużej w lecie, gdy temperatura otoczenia jest wyższa. Nie należy wkładać do urządzenia zbyt dużej ilości napojów na raz. Częste otwieranie drzwi urządzenia.
Oświetlenie nie działa	Czy chłodziarka jest podłączona do zasilania? Jeżeli tak to żarówka wymaga wymiany
Głośne dźwięki	Czy podłoga pod urządzeniem jest stabilna? Czy akcesoria do chłodziarki są prawidłowo rozmieszczone?
Przegrzewanie się ścianki bocznej	Obudowa chłodziarki może emitować ciepło podczas pracy, szczególnie w lecie.
Skraplanie się wody na urządzeniu	Zjawisko kondensacji zostanie wykryte na zewnętrznej powierzchni i uszczelkach drzwi chłodziarki, gdy wilgotność otoczenia jest zbyt wysoka, jest to normalne zjawisko, a po wytarciu ręcznikiem, włączy się prawidłowo ustawiona temperatura urządzenia.
Dźwięk przepływu powietrza, brzęczenie	Krążący czynnik chłodniczy w obiegu może wydawać odgłosy co jest normalne i nie wpływa na efekt chłodzenia. Brzęczenie będzie generowane przez pracującą sprężarkę, szczególnie podczas rozruchu lub wyłączenia.

4. OCHRONA ŚRODOWISKA

Symbol na produkcie lub na dołączonych do niego dokumentach produktu, przekreślonego śmietnik na kołach wskazuje, że niniejszy produkt nie może być traktowany jako odpad komunalny. Zamiast tego powinien zostać przekazany do odpowiedniego punktu zbiórki zużytego sprzętu elektrycznego i elektronicznego.

Urządzenie należy złomować zgodnie z lokalnymi przepisami dotyczącymi utylizacji odpadów. W celu uzyskania bardziej szczegółowych informacji na temat utylizacji, złomowania i recyklingu tego produktu, należy skontaktować się z lokalnymi władzami, dostawcą usług utylizacji odpadów z gospodarstw domowych lub sprzedawcą, u którego zakupiono produkt.

NUMER REJESTROWY:
na podstawie Art. 12. 1.
USTAWY
z dnia 11 września 2015 r.
o zużytym sprzęcie elektrycznym i elektronicznym
Dz.U. 2015 poz. 1688
* **GIOŚ EZ0001618** *



WARUNKI GWARANCJI

1. BERG Sp. z o.o. jako Gwarant, udziela gwarancji na sprawne działanie urządzenia.
2. Warunkiem uznania gwarancji jest okazanie przez Użytkownika oryginalnego dowodu zakupu oraz podbitą przez sprzedawcę kartę gwarancyjną.
3. Gwarancja obowiązuje wyłącznie na terenie Rzeczypospolitej Polskiej.
4. Stwierdzone w okresie gwarancji wady fabryczne sprzętu, zostaną bezpłatnie usunięte w terminie:

- 30 dni roboczych od daty dostarczenia sprzętu do punktu serwisowego przez Użytkownika towaru,
- 30 dni roboczych od daty zgłoszenia reklamacji, gdy uszkodzenie zostało zgłoszone przez formularz reklamacyjny dostępny na www.berg-agd.pl,
- 60 dni roboczych od daty zgłoszenia reklamacji przez sklep, w którym dokonano zakupu lub w przypadku, gdy naprawa wymaga importu części zamiennych.

5. Okres gwarancji dla Użytkownika wynosi 24 miesiące od daty sprzedaży.
6. Użytkownikowi w okresie gwarancji przysługuje prawo wymiany sprzętu na nowy w przypadku niemożności dokonania naprawy. Decyzję taką podejmuje Dział Serwisu i Reklamacji BERG Sp. z o.o. Wymiany sprzętu na wolny od wad dokonuje sklep, w którym dokonano zakupu sprzętu.
7. Gwarant ma prawo odmówić wymiany sprzętu, o której mowa w punkcie 6 w przypadku stwierdzenia jakichkolwiek uszkodzeń mechanicznych lub chemicznych świadczących o nieprawidłowym użytkowaniu bądź konserwacji urządzenia.
8. Gwarancja nie obejmuje :

- uprawnienia do żądania wykonania czynności, za które zgodnie z instrukcją obsługi odpowiedzialny jest użytkownik, w tym: instalacji i podłączenia urządzeń, konserwacji oraz regulacji urządzeń,
- usterek powstałych na skutek nieprawidłowego użytkowania sprzętu, niedbalstwa, a także uszkodzeń powstałych przez dostanie się zanieczyszczeń lub ciał obcych do środka urządzenia,
- uszkodzeń mechanicznych, termicznych i chemicznych oraz powstałych w wyniku działania sił zewnętrznych (skoki napięcia, wyładowania atmosferyczne).

9. Nabywca traci prawa gwarancyjne w przypadku:

- samowolnych napraw i zmian konstrukcyjnych dokonanych przez osoby nie upoważnione,
- niewłaściwej lub niezgodnej z instrukcją instalacji lub eksploatacji urządzenia.

10. Sprzęt przeznaczony jest do użytkowania w warunkach indywidualnego gospodarstwa domowego. Na sprzęt zakupiony na fakturę w związku z prowadzoną przez nabywcę działalnością gospodarczą, Gwarant udziela gwarancji 6 miesięcznej.

11. W okresie gwarancji nabywca zobowiązany jest zachować nieuszkodzone opakowanie fabryczne wraz z wypełnieniem. Ponieważ w szczególnych przypadkach konieczne jest odesłanie sprzętu do producenta. Za uszkodzenia mechaniczne powstałe na skutek nieodpowiedniego zapakowania sprzętu na czas transportu Gwarant nie ponosi odpowiedzialności, a ryzyko uszkodzenia ponosi Klient.

12. W przypadku oczywistej bezzasadności zgłoszenia reklamacyjnego, w szczególności, gdy nie wystąpiła wada sprzętu lub zaistniały okoliczności wyłączające odpowiedzialność Gwaranta, Gwarant odmawia dokonania naprawy/wymiany sprzętu w ramach udzielonej Gwarancji, przedstawiając jednocześnie Nabywcy uzasadnienie zajętego stanowiska. W takiej sytuacji użytkownikowi służy prawo do dokonania naprawy za odpłatnością stosowną do wykonywanych czynności.

13. Gwarancja niniejsza nie wyłącza, nie ogranicza, ani nie zawiesza uprawnień kupującego wynikających z rękojmi.

14. W sprawach nieuregulowanych warunkami niniejszej karty gwarancyjnej, zastosowanie mają odpowiednie przepisy Kodeksu Cywilnego.

KARTA GWARANCYJNA

ważna z dowodem sprzedaży

Nazwa produktu	Kod fabryczny	Data sprzedaży
----------------	---------------	----------------

.....
sprzedawca

.....
pieczęć sklepu

Nr	Opis działania serwisowego	Data i podpis serwisanta

Procedura składania reklamacji

Dokładamy wszelkich starań, aby nasze produkty były niezawodne i długotrwałe. Dbamy również o to, by w przypadku zgłoszenia reklamacji, proces jej obsługi przebiegał w możliwie najkrótszym terminie oraz spełniał wszelkie Państwa oczekiwania. W przypadku reklamacji, prosimy o wypełnienie formularza zgłoszenia reklamacyjnego znajdującego się na stronie www.berg-agd.pl.

Przed przystąpieniem do wypełniania formularza prosimy o przygotowanie następujących informacji:

- nazwa lub symbol produktu;
- numer faktury (lub paragonu)*;
- dane kontaktowe sprzedawcy;
- dane kontaktowe reklamującego;
- zdjęcia reklamowanego produktu.

** W każdym przypadku podstawą do zgłoszenia reklamacji jest kopia lub skan dowodu zakupu przesłany drogą mailową wraz z formularzem zgłoszenia reklamacyjnego.*

PRODUCENT

BERG Sp. z o.o.

DYSTRYBUTOR

TRES Sp. z o.o.

ul. Krakowska 61B

71-017 Szczecin

tel. +48 91 485 47 60

fax. +48 91 485 47 68

www.berg-agd.pl

www.tres.net.pl

