

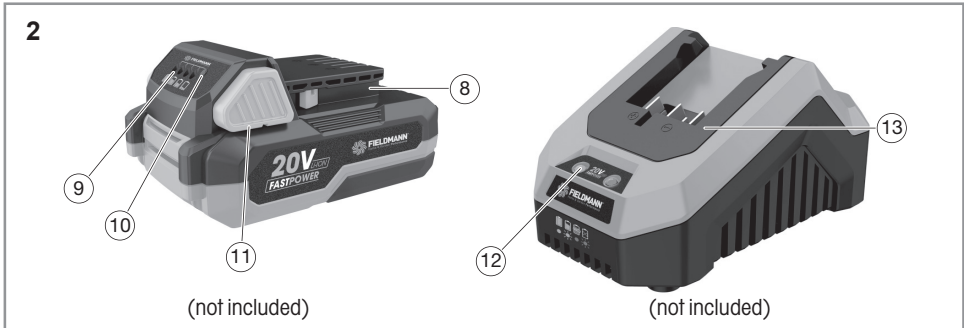


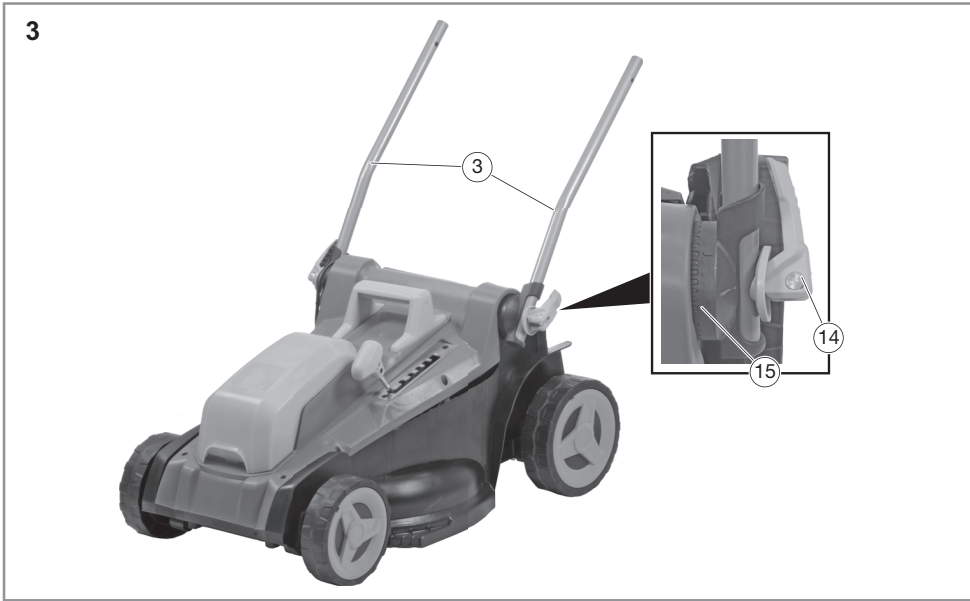
**FIELDMANN**<sup>®</sup>  
Home & Garden Performance



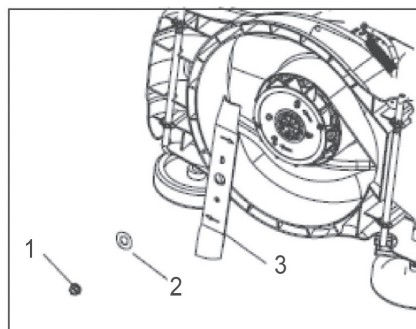
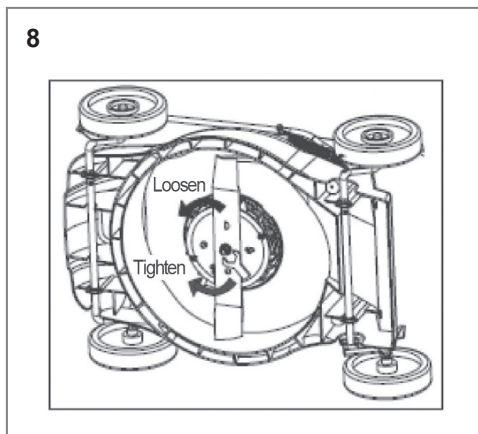
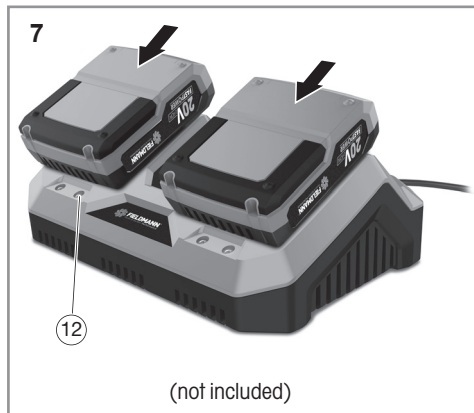
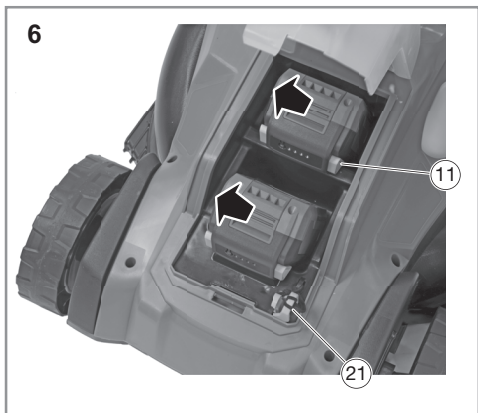
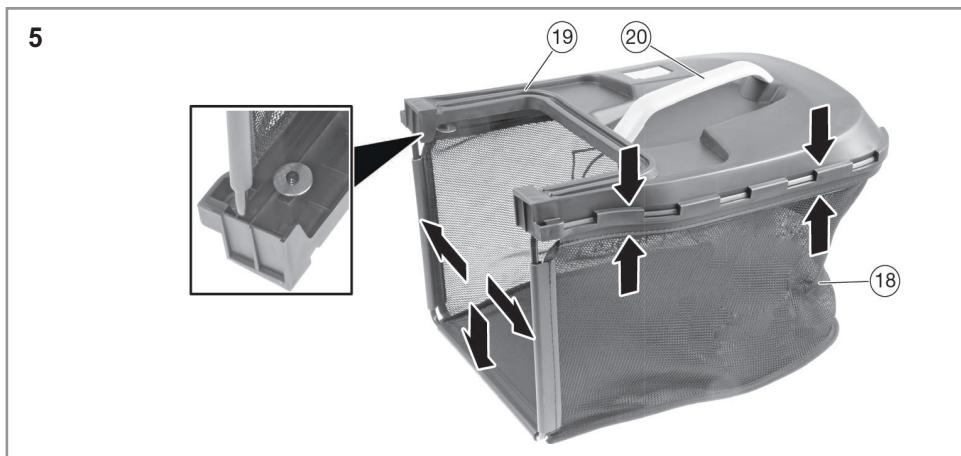
FZR 70375-0

---











# Kosiarka ogrodowa zasilana z akumulatora 370 mm

## WSKAZÓWKI DOTYCZĄCE UŻYCIA

**Dziękujemy za zakup akumulatorowej kosiarki ogrodowej.**

**Zanim zaczniesz ją używać, uważnie przeczytaj niniejszą instrukcję obsługi i zachowaj ją do wglądu w przyszłości.**

### Spis treści

1. OGÓLNE ZASADY BEZPIECZEŃSTWA .....	72
2. SYMBOLE .....	73
3. OPIS.....	74
4. ZASADY BEZPIECZNEJ PRACY .....	74
5. MONTAŻ.....	78
6. OBSŁUGA .....	80
7. DANE TECHNICZNE .....	81
8. ROZWIĄZYWANIE PROBLEMÓW .....	82
9. KONSERWACJA.....	83
10. UTYLIZACJA.....	84
11. DEKLARACJA ZGODNOŚCI .....	85

---

# 1. OGÓLNE ZASADY BEZPIECZEŃSTWA

## WAŻNE OSTRZEŻENIA DOTYCZĄCE BEZPIECZEŃSTWA


- ✿ Starannie rozpakuj produkt, zwracając uwagę, by nie wyrzucić żadnej części materiału opakowaniowego, zanim nie znajdziesz wszystkich elementów produktu.
- ✿ Przechowuj wyrób w suchym miejscu z dala od dzieci.
- ✿ Przeczytaj wszystkie uwagi i wskazówki. Nieprzestrzeganie ostrzeżeń i wskazówek może spowodować porażenie prądem elektrycznym, pożar lub ciężkie obrażenia.

## OPAKOWANIE

Produkt został umieszczony w opakowaniu chroniącym go przed uszkodzeniem podczas transportu. Opakowanie to jest surowcem wtórnym i dlatego podlega recyklingowi.

## INSTRUKCJA OBSŁUGI

Przed rozpoczęciem pracy z urządzeniem przeczytaj następujące zasady bezpieczeństwa i wskazówki dotyczące użytkowania. Zapoznaj się z elementami sterowania i prawidłowym użyciem urządzenia. Instrukcję należy starannie zachować do wglądu. Co najmniej w okresie gwarancyjnym zalecamy zachowanie oryginalnego opakowania włącznie z wewnętrznym materiałem opakowaniowym, paragonu i karty gwarancyjnej. W razie transportu zapakuj maszynę z powrotem do oryginalnego pudełka dostarczonego przez producenta, zapewniając w ten sposób maksymalną ochronę produktu podczas ewentualnego transportu (np. przeprowadzki lub wysyłki do serwisu).

 **Uwaga:** Jeśli przekazujesz maszynę innym osobom, przekazaj ją wraz z instrukcją. Przestrzeganie załączonej instrukcji obsługi stanowi warunek prawidłowego użytkowania urządzenia. Instrukcja obsługi zawiera również wskazówki dotyczące obsługi, konserwacji i naprawy.

**Producent nie ponosi odpowiedzialności za wypadki lub szkody powstałe na skutek nieprzestrzegania niniejszej instrukcji.**

## 2. SYMBOLE



**Ryzyko obrażeń spowodowanych przez mechanizm tnący!**  
**Nigdy nie dotykaj mechanizmu tnącego.**



**Używaj środków ochrony wzroku.**



**Przed pierwszym użyciem tego urządzenia przeczytaj wszystkie wskazówki dotyczące bezpieczeństwa.**



**Używaj środków ochrony słuchu.**



**Zachowaj bezpieczną odległość od innych osób!**  
**UWAGA! Podczas pracy z tym urządzeniem uważaj, aby w pobliżu nie znajdowały się żadne inne osoby (bezpieczna odległość: 5 m).**  
**Dotyczy to w szczególności dzieci i zwierząt.**



**Uważaj na ostre krawędzie noża kosiarki.**



**Niebezpieczeństwo obrażeń!**  
**Uważaj na odrzucane przedmioty.**  
**Nie dopuść do dostępu nieupoważnionych osób.**



**Uważaj na ostre krawędzie noża kosiarki. Noże będą jeszcze przez chwilę się obracać po wyłączeniu silnika.**



**Przed użyciem tego narzędzia przeczytaj uważnie instrukcję obsługi.**



**Chroń narzędzie przed działaniem wilgoci i nigdy nie zostawiaj go na deszczu!**



**Gwarantowany poziom mocy akustycznej Lwa 93 dB(A)**



**Przed jakąkolwiek konserwacją i naprawą odłącz kosiarkę od źródła zasilania.**



## 3. OPIS

### RYS. 1

1. Dźwignia uruchamiająca
2. Uchwyt
3. Uchwyt, dolna część
4. Kosz zbiorczy
5. Dźwignia regulacji wysokości koszenia
6. Pokrywa akumulatora
7. Pokrywa ochronna

### RYS. 2

8. Akumulator (nie wchodzi w skład zestawu)
9. Wyświetlacz pokazujący stan naładowania
10. Przycisk wyświetlania stanu naładowania
11. Przycisk zwalniający
12. Kontrolki
13. Ładowarka (nie wchodzi w skład zestawu)

### ZAWARTOŚĆ OPAKOWANIA

- Instrukcja obsługi
- Akumulatorowa kosiarka ogrodowa
- Uchwyt
- Kosz zbiorczy
- Adapter do mulczowania
- Wyłącznik automatyczny
- Worek z małymi częściami

## 4. ZASADY BEZPIECZNEJ PRACY

### WAŻNE WSKAZÓWKI BEZPIECZEŃSTWA DOTYCZĄCE AKUMULATORA

- ⚠ Akumulator jest chemicznym źródłem energii elektrycznej, zawiera związki chemiczne, które mogą spowodować uszczerbek na zdrowiu, majątku lub środowisku naturalnym. Dlatego należy obchodzić się z nim ze szczególną ostrożnością.
- ⚠ Akumulator jest w gotowym stanie zdolny do dostarczania prądu elektrycznego, także w niepożądanych okolicznościach!
- ⚠ **UWAGA!** także u częściowo naładowanego akumulatora może dojść do spięcia, które go uszkodzi. Może nawet spowodować wybuch lub pożar. Dlatego z akumulatorami należy zawsze obchodzić się tak, aby nie doszło do spięcia (np. przez spinacze biurowe, monety, klucze, gwoździe, śruby lub inne drobne przedmioty metalowe)! Także podczas przechowywania.
- ⚠ Używaj tylko akumulatorów zalecanych przez producenta urządzenia.
- ⚠ Zabrania się przechowywania lub użytkowania akumulatora w pobliżu otwartego ognia. Nie należy go także wrzucać do ognia.
- ⚠ Nie wyrzucaj niedziałających akumulatorów do odpadu komunalnego.
- ⚠ Nigdy nie dotykaj noży, dopóki urządzenie nie zostanie odłączone od źródła zasilania i dopóki noże nie przestaną się obracać.
- ⚠ Urządzenie odłącz od źródła napięcia (tj. wyjmij akumulator z maszyny):
  - Jeśli musisz pozostawić urządzenie bez nadzoru
  - Jeśli zamierzasz usunąć usterkę
  - Przed każdą kontrolą, każdym czyszczeniem czy naprawą
  - Jeśli podczas koszenia natrafisz na przedmiot obcy
  - Jeśli urządzenie nadmiernie wibruje.
- ⚠ Zapoznaj się dokładnie z zasadami bezpiecznej pracy z urządzeniem oraz z instrukcją obsługi.

- ✿ Urządzenia nie powinny obsługiwać osoby o ograniczonych zdolnościach fizycznych, sensorycznych lub mentalnych (włącznie z dziećmi). Ponadto z urządzenia nie powinny korzystać osoby o niewielkim doświadczeniu oraz osoby, których wiedza techniczna nie jest wystarczająca do obsługi tego urządzenia. Osoby te mogą obsługiwać urządzenie wyłącznie pod nadzorem osoby odpowiedzialnej lub po ich należywym pouczeniu w kwestii zasad bezpieczeństwa pracy.
- ✿ Jeśli w pobliżu urządzenia poruszają się dzieci, należy koniecznie zadbać o to, aby się nim nie bawiły.
- ✿ Uczucie mrowienia w rękach czy brak czucia w rękach świadczy o nadmiernych drganiach urządzenia. W takim wypadku należy skrócić pracę, dokonywać wystarczająco długich przerw, rozdzielić ją na kilka osób lub w przypadku długiego używania kosiarki używać specjalnych rękawic antywibracyjnych.
- ✿ Nieuniknionym zjawiskiem towarzyszącym użytkowaniu kosiarki jest hałas podczas pracy. Prace, którym towarzyszy hałas, należy wykonywać wyłącznie w wyznaczonych godzinach, tzn. w godzinach, w których wykonywanie takich czynności jest zwyczajowo przyjęte. Szanuj porę ciszy i staraj się ograniczyć pracę do niezbędnego czasu.  
Zalecamy również, aby obsługa urządzenia i osoby znajdujące się bezpośrednio w pobliżu kosiarki były wyposażone w ochronniki słuchu.

## WAŻNE WSKAZÓWKI BEZPIECZEŃSTWA DOTYCZĄCE ŁADOWARKI AKUMULATORÓW

- ⚠ **UWAGA!** Niebezpieczeństwo porażenia prądem elektrycznym.
- ⚠ **UWAGA!** Przed każdym użyciem sprawdź ładowarkę, kabel i wtyczkę. Jeśli stwierdzisz uszkodzenie, ładowarki nie można używać.
- ⚠ **UWAGA!** Przed użyciem przeczytaj wszystkie instrukcje i ostrzeżenia na ładowarce i obudowie akumulatora.
- ✿ Nie narażaj ładowarki na działanie deszczu, śniegu lub wilgoci. Przedostanie się wody do ładowarki zwiększa ryzyko porażenia prądem elektrycznym.
- ✿ Zmniejsz ryzyko uszkodzenia wtyczki i kabla zasilającego, odłączając wtyczkę z gniazdka zawsze przy pomocy pociągnięcia za końcówkę (nigdy nie pociągaj za kabel).
- ✿ Upewnij się, że kabel umieszczony jest tak, aby nikt go nie przydepnął, nie potknął się o niego, i aby nie doszło do jego uszkodzenia.
- ✿ Nigdy nie ładuj akumulatora w środowisku wybuchowym, w pobliżu materiałów łatwopalnych ani w środowisku łatwopalnym. Nie używaj jej na lekko łatwopalnym podłożu (np. papier, materiały tekstylne itp.).
- ✿ Nie demontuj ładowarki. Jeśli trzeba ją wymienić lub naprawić, oddaj ją do autoryzowanego serwisu. Nieautoryzowana interwencja może spowodować porażenie prądem elektrycznym lub pożar.
- ✿ NIGDY nie przechowuj ani nie używaj ładowarki tam, gdzie temperatura może osiągnąć lub przekroczyć 50°C (jak np. ganki, samochody itd.).
- ✿ Skontroluj, czy napięcie elektryczne sieci mieści się w zakresie wymaganym przez producenta ładowarki. Obwód musi być odpowiednio zabezpieczony.

## POZOSTAŁE RYZYKA

- ⚠ **UWAGA!** W razie mechanicznego uszkodzenia obudowy akumulatora nie dotykaj chemikaliów, które mogą wydostać się z akumulatora. Jeśli dojdzie do kontaktu z chemikaliami, natychmiast optucz dotknięte miejsce czystą wodą. W przypadku rozleglejszego kontaktu lub poparzenia, lub w przypadku kontaktu z oczami, zwróć się niezwłocznie po pomoc lekarską.

- ☼ Pomimo tego, że nasze produkty są skonstruowane tak, aby odpowiadały obowiązującym normom technicznym i przepisom bezpieczeństwa, obsługa urządzenia może oznaczać dla jego użytkowników pewne zagrożenia:
  - Z przestrzeni wokół mechanizmu tnącego mogą być odrzucane kamienie lub ich odłamki.
  - Jeśli obsługa urządzenia nie będzie używać podczas pracy ochronników słuchu, naraża się na ryzyko ogłuchnięcia.
  - Obrażenia palców podczas konserwacji noża
  - Wdychanie cząsteczek skoszonej trawy
  - Porażenie prądem elektrycznym przy dotknięciu niez izolowanych części.
- ☼ Urządzenia nie powinny obsługiwać osoby o ograniczonych umiejętnościach fizycznych, sensorycznych lub mentalnych (łącznie z dziećmi), ewentualnie osoby bez doświadczenia czy osoby, których wiedza techniczna związana z tym zadaniem jest ewidentnie niedostateczna. Mogą one obsługiwać urządzenie wyłącznie pod nadzorem innej kompetentnej osoby lub po uzyskaniu dokładnych instrukcji w kwestii zasad bezpiecznej pracy z urządzeniem.
- ☼ Jeśli w pobliżu urządzenia poruszają się dzieci, należy koniecznie zadbać o to, aby się nim nie bawiły.

**⚠ UWAGA!** Przed użyciem tej kosiarki do trawy dokładnie przeczytaj instrukcję obsługi. Upewnij się, że zapoznałeś się dokładnie z wszystkimi elementami sterowania. Przestrzeganie zasad bezpiecznej pracy z urządzeniem minimalizuje ryzyko wybuchu pożaru, porażenia prądem elektrycznym lub obrażeń mechanicznych.

- ☼ Zachowaj instrukcję obsługi do użytku w przyszłości.
- ☼ Na skutek nieprawidłowego użytkowania urządzenia powstaje ryzyko obrażeń. Użytkowanie kosiarki do trawy może spowodować u użytkownika lub osób znajdujących się w pobliżu poważne obrażenia, dlatego należy nieustannie przestrzegać zasad jej bezpiecznego użytkowania, aby wykluczyć takie ryzyko. W tym zakresie użytkownik jest odpowiedzialny za bezpieczeństwo pracy z urządzeniem. Nigdy nie używaj urządzenia, jeśli będzie w nim brakować jakichkolwiek elementów zabezpieczających lub jeśli jakkolwiek element nie będzie sprawnie działać.

## ZANIM ZACZNIESZ KORZYSTAĆ Z KOSIARKI

- ☼ Przeczytaj uważnie wszystkie zalecenia podane w niniejszej instrukcji obsługi. Zapoznaj się dokładnie z elementami sterowania urządzenia i zasadami jego prawidłowego użycia.
- ☼ Nigdy nie pozwalaj dzieciom ani osobom, których nie znasz i nie wiesz z pewnością, że zapoznali się z elementami sterowania i zasadami bezpiecznej pracy z tym urządzeniem, aby samodzielnie używały kosiarki. Lokalne przepisy prawne mogą również określać minimalną granicę wieku, od którego jest dozwolona samodzielna obsługa tego typu urządzeń. Prosimy o zapoznanie się z odpowiednimi ustawami regulującymi tę problematykę w Twoim kraju.
- ☼ Nigdy nie używaj kosiarki, jeśli w jej pobliżu będą się poruszać osoby, w szczególności małe dzieci lub zwierzęta domowe.
- ☼ Pamiętaj, że użytkownik urządzenia niesie pełną odpowiedzialność za ewentualne obrażenia lub szkody majątkowe spowodowane na skutek eksploatacji urządzenia.

## PRZYGOTOWANIE DO EKSPLOATACJI

- ☼ Podczas pracy należy nosić odpowiednie obuwie i spodnie z długimi nogawkami. Nigdy nie pracuj z kosiarką, będąc na boso lub w sandałach.
- ☼ Przed rozpoczęciem pracy sprawdź teren i usuń wszelkie przedmioty, które mogą zostać odrzucone przez urządzenie.

**⚠ UWAGA!** Przed każdym użyciem urządzenia sprawdź, czy nie jest uszkodzony lub nadmiernie zużyty nóż tnący, czop i jego mocowanie oraz cała konstrukcja kosiarki. Jeśli chcesz wymienić uszkodzoną lub zużytą część, która nie występuje w urządzeniu w jednym egzemplarzu, wymień zawsze cały komplet, aby wymiana nie spowodowała utraty równowagi.

## OBŚLUGA

- ✿ Obsługuj urządzenie wyłącznie przy świetle dziennym lub przy dostatecznie silnym sztucznym oświetleniu.
- ✿ O ile to możliwe, nie kosć mokrej trawy.
- ✿ Zadbaj o to, aby podczas pracy mieć stabilną postawę i mocne wsparcie.
- ✿ Nie biegaj za kosiarką, ale zawsze chodź w normalnym tempie.
- ✿ Podczas pracy z kosiarką obowiązują następujące zasady ogólne: Podczas koszenia na zboczu nie chodź w kierunku w górę i w dół, ale zawsze wzdłuż poziomicy, a więc poziomo, prostopadłe do nachylenia stoku.
- ✿ Przy każdej zmianie kierunku podczas pracy na zboczu należy zachować ostrożność.
- ✿ Nigdy nie używaj kosiarki na wyjątkowo stromych zboczach.
- ✿ Jeśli musisz przyciągnąć kosiarkę podczas pracy do siebie lub jeśli podczas koszenia konieczne jest poruszanie kosiarką do tyłu, zachowaj zwiększoną ostrożność.
- ✿ Jeśli transportujesz urządzenie lub jeśli przejeżdżasz nim po powierzchni bez trawy, zawsze wyłącz napęd noży.
- ✿ Nigdy nie korzystaj z urządzenia, jeśli stwierdzisz, że ma uszkodzone pokrywy lub jeśli brakuje na nim jakiegokolwiek elementu zabezpieczającego, jak np. odrzutniki i wyłapywacze skoszonej trawy.
- ✿ Uruchamiasz silnik wyłącznie w sposób opisany w instrukcji obsługi dbając przy tym, aby nogi nie znajdowały się w pobliżu noży.
- ✿ Podczas uruchamiania silnika nigdy nie pochylaj urządzenia, o ile nie jest to konieczne do rozruchu kosiarki. W takim wypadku przechyl kosiarkę do góry tą stroną, która jest bardziej oddalona od Ciebie.
- ✿ Nigdy nie wkładaj ręk ani nóg pod kosiarkę, w szczególności w pobliżu ruchomych części. Nigdy nie zakrywaj otworu wyrzutowego skoszonej trawy.
- ✿ Nigdy nie przemieszczaj urządzenia z włączonym silnikiem.
- ✿ Zawsze najpierw wyłącz silnik i wyjmij akumulator z maszyny; dopiero potem można zacząć usuwać usterki lub opróżniać kosz na skoszoną trawę.
  - Postępuj w ten sam sposób przed każdą kontrolą, czyszczeniem lub naprawą urządzenia.
  - Jeśli podczas koszenia natrafisz na przedmiot obcy, sprawdź, czy doszło do uszkodzenia kosiarki. Jeśli tak się stało, przed ponownym uruchomieniem silnika należy naprawić uszkodzenie.
  - Postępuj w ten sam sposób, jeśli urządzenie zacznie niezwykle mocno wibrować (dokonaj natychmiast kontroli urządzenia!)
- ✿ Wyłącz silnik za każdym razem, kiedy odchodzisz od urządzenia.

## KONSERWACJA I PRZECHOWYWANIE

- ✿ Zadbaj o to, aby wszystkie nakrętki, czopy i wkrety zostały prawidłowo dokręcone. Zapewni to bezpieczną pracę urządzenia.
- ✿ Sprawdzaj regularnie, czy kosz zbiorczy nie jest uszkodzony lub nadmiernie zużyty.
- ✿ Natychmiast wymień zużyte lub uszkodzone części na nowe, przyczyni się to do bezpiecznej pracy kosiarki.
- ✿ Podczas kalibrowania elementów, które można ustawić, uważaj, aby nie przytrzasnąć palców pomiędzy ruchomymi częściami a stałą częścią urządzenia. Jeśli chcesz przechowywać kosiarkę w pomieszczeniu zamkniętym, poczekaj do momentu wychłodzenia silnika.

## 5. MONTAŻ

### 5.1 INSTALACJA UCHWYTU

 **Uwaga:** Wszystkie etapy instalacji należy przeprowadzić na obu stronach.

S. 4, pozycja 3

- ☛ Zwolnij dźwignię mocującą (14).
- ☛ Przechyl dolną część uchwytu (3), tak jak pokazano na rysunku.
- ☛ Przestrzegaj kierunku instalacji: Uchwyty (15) należy umocować tak jak na obrazku.
- ☛ Przyciśnij dźwignię mocującą w kierunku uchwytu.
- ☛ Jeśli nie dojdzie do bezpiecznego umocowania dźwigni: ponownie otwórz dźwignię mocującą w kierunku ruchu wskazówek zegara i dokręć ją aż do oporu.
- ☛ Jeśli nie możesz dokręcić dźwigni do oporu, otwórz dźwignię, upewnij się, że wykonujesz ruchu w kierunku przeciwnym do wskazówek zegara i dokręć ją do oporu.

Str. 5, pozycja 4

- ☛ Przykręć uchwyt (2) przy pomocy śrub drzwiowych (16) i nakrętek dźwigni mocującej (17) na dolną część uchwytu.
- ☛ Przyciśnij dźwignię mocującą w kierunku uchwytu.
- ☛ Jeśli nie dojdzie do bezpiecznego umocowania dźwigni: ponownie otwórz dźwignię mocującą w kierunku ruchu wskazówek zegara i dokręć ją aż do oporu.
- ☛ Jeśli nie możesz dokręcić dźwigni do oporu, otwórz dźwignię, upewnij się, że wykonujesz ruchu w kierunku przeciwnym do wskazówek zegara i dokręć ją do oporu.


### MONTAŻ KOSZA ZBIORCZEGO


S. 6, pozycja 5

- ☛ Wsuń uchwyt do przenoszenia (20) do górnej części kosza zbiorczego (19) tak, aby doszło do jego zatrzasknięcia.
- ☛ Przymocuj kosz zbiorczy (18) do górnego uchwytu kosza zbiorczego (19).
- ☛ Przyciśnij gumową uszczelkę jak najdalej do prowadnicy!


### 5. 2 PRZED PIERWSZYM UŻYCIEM

#### ŁADOWANIE AKUMULATORA

 **Uwaga:** Ta ładowarka nie wchodzi w skład zestawu i można ją kupić u autoryzowanego sprzedawcy (Wyposażenie – str. 81).

 **UWAGA! Niebezpieczeństwo obrażeń!** Podczas manipulacji z ładowarkami przestrzegaj wszystkich wskazówek bezpieczeństwa.

 **UWAGA! Grozi ryzyko uszkodzenia jednostki!** Nie dopuść, aby doszło do pełnego rozładowania baterii.

 **Uwaga:** Akumulator Li-Ion można ładować w każdym momencie bez wpływu na jego żywotność. Przerwanie procesu ładowania nie powoduje uszkodzenia akumulatora.

☛ Przed pierwszym użyciem akumulator musi zostać doładowany (szacowany czas ładowania: Dane techniczne – str. 81).

☛ Wciśnij włącznik (11) i wyjmij baterię z narzędzia.

- ✿ Włóż akumulator prawidłowo do ładowarki.
  - ✿ Podłącz kabel ładowarki do gniazdka sieciowego.
- Stan naładowania jest wskazywany przez kontrolki świetlne (12).
- ✿ Włóż akumulator do narzędzia i upewnij się, że doszło do jego prawidłowego zatrzaśnięcia.

## KONTROLA NAŁADOWANIA BATERII

- ✿ Wciśnij przycisk (10).
- Poziom naładowania akumulatora pokazuje się na wyświetlaczu (9).

## PRZYGOTOWANIE

### Ustaw wysokości koszenia

Wysokość koszenia można ustawić na kilka różnych wysokości (wysokość koszenia: Dane techniczne – str. 81).

S. 3, pozycja 1


- ✿ Wyjmij dźwignię (5), kierując ją w bok.
- ✿ Ustaw wysokość koszenia na pożądaną wartość i puść dźwignię na pierwotną pozycję.

### Mocowanie kosza zbiorczego

S. 3, pozycja 1

- ✿ Podnieś osłonę ochronną (7) i trzymaj ją w tej pozycji.
- ✿ Zatrzymaj kosz zbiorczy (4).
- ✿ Upewnij się, że kosz zbiorczy jest dobrze przymocowany.

### Montaż adaptera do mulczowania

 **Uwaga:** Mulczowanie wykorzystuje skoszoną trawę jako nawóz naturalny. Mulczowanie podczas koszenia trawnika polega na koszeniu trawy, drobnym poszatkowaniu i rozrzuconiu jej po trawniku podczas jednej operacji.

S. 7, pozycja 10

- ✿ Zdejmij kosz zbiorczy.
- ✿ Wciśnij adapter do mulczowania (23) do otworu na kosiarce tak, aby doszło do jego właściwego osadzenia.

## 6. OBSŁUGA

### 6.1 SKONTROLUJ PRZED ROZPOCZĘCIEM PRACY!

**⚠ ZAGROŻENIE! Niebezpieczeństwo obrażeń!** To narzędzie może być uruchamiane tylko pod warunkiem, że nie ma żadnych usterek. Przed ponownym użyciem tego produktu upewnij się, że wymieniono wszystkie uszkodzone części.

Skontroluj bezpieczny stan roboczy tego produktu:

- ✿ Upewnij się, że po narzędziu nie widać żadnych widzialnych wad.
- ✿ Sprawdź, czy wszystkie części są dobrze przymocowane.

### 6.2 WŁĄCZANIE NARZĘDZIA

 **Uwaga:** Ten produkt nie może być włączany bez bezpiecznika.

S. 6, pozycja 6

- ✿ Włącz bezpiecznik (21) (zwróć uwagę na jego umocowanie)

S. 7, pozycja 11

- ✿ Wciśnij i trzymaj przycisk bezpiecznik włącznika (24).
- ✿ Wciśnij włącznik na dźwigni (1) o trzymaj go.
- ✿ Zwolnij bezpiecznik włącznika.

Jednostka się uruchomi sama z opóźnieniem około 2 sekund.

#### Wyłączenie urządzenia

- ✿ Zwolnij dźwignię uruchamiającą.

### 6.2 KOSZENIE

**⚠ UWAGA! Niebezpieczeństwo obrażeń!** Przed rozpoczęciem pracy skontroluj miejsce pracy i usuń wszystkie przedmioty, które mogłyby zostać odrzucone przez narzędzie.

- ✿ Prowadź kosiarkę w równym i spokojnym tempie (prędkość kroku) i w miarę możliwości w najprostszej linii.


#### Ważne uwagi

- Zawsze pracuj pod kątem prostym do zbocza.
- Jeśli to możliwe, nie kos mokrej trawy.
- Przy pomocy zachodzących na siebie pasów stwórz równomierny wzór koszenia.
- Wyższą trawę najpierw kos na większą wysokość koszenia, a następnie kos w poprzek na pożądaną wysokość koszenia.

S. 6, pozycja 9

- Jeśli dojdzie do zamknięcia klapki powietrznej (22), kosz zbiorczy jest zapełniony i należy go opróżnić.

### 6.3 INFORMACJE O MULCZOWANIU

 **Uwaga:** Mulczowanie wykorzystuje skoszoną trawę jako nawóz naturalny. Podczas mulczowania skoszona trawa zostaje rozdrobniona i od razu rozrzucona po trawniku.

Montaż adaptera do mulczowania – str. 39

- Nie mulczuj mokrej trawy.
- Regularnie czyść adapter do mulczowania, otwór wejściowy i noże kosiarki.

## 7. DANE TECHNICZNE

Model	FZR 70375-0
Źródło zasilania	2 x 20 V
Wolne obroty	3700 obr./min
Szerokość koszenia (długość noża)	370 mm
Wysokość koszenia	25–75 mm (6 pozycji)
Pojemność kosza zbiorczego	40 l
Zalecana powierzchnia koszenia:	Do 500 m <sup>2</sup>

### AKCESORIA

Numer pozycji	Akcesoria
FDUZ 79020	Akumulator 2 Ah
FDUZ 79040	Akumulator 4 Ah
FDUZ 79100	Szybka ładowarka
FDUZ 79110	Podwójna szybka ładowarka



## 8. ROZWIĄZYWANIE PROBLEMÓW

**⚠ ZAGROŻENIE! Niebezpieczeństwo obrażeń!** Niefachowe ingerencje mogą oznaczać, że kosiarka nie będzie pracować bezpiecznie. To zagraża Tobie i Twojemu otoczeniu.

Awarie są często powodowane przez drobne usterki. Większość z nich można łatwo naprawić samodzielnie. Przed skontaktowaniem się z autoryzowanym serwisem przeczytaj poniższą tabelę. Unikniesz wielu problemów i być może wydatków.

Awaria/Usterka	Przyczyna	Rozwiązanie
Narzędzie nie pracuje.	Czy akumulator nie jest rozładowany?	Ładowanie akumulatora.
	Czy akumulator nie jest uszkodzony?	Skontaktuj się z autoryzowanym serwisem.
Nie można włączyć narzędzia.	Czekasz na opóźnienie podczas uruchomienia?	Poczekaj na opóźnienie 2 sekundy.
Kosiarka kosi trawę nierównomiernie.	Trawnik jest posegmentowany lub wyboisty. Wysokość koszenia nie została prawidłowo ustawiona.	Skontroluj koszoną powierzchnię. Ustaw mechanizm tnący na wyższą pozycję.
Dziwne dźwięki.	Czy nie doszło do poluzowania śrub lub części?	Dokręć śruby.
	Czy w nożach nie znajdują się przedmioty obce?	Usuń przedmioty obce.
	Czy noże nie są uszkodzone?	Naostrz lub wymień noże.
Wynik koszenia nie jest zadowalający.	Noże są tępe?	Naostrz lub wymień noże.

Jeśli nie możesz samodzielnie wykonać naprawy, skontaktuj się z najbliższym autoryzowanym serwisem. Uświadom sobie, że jakiegokolwiek nieprawidłowe naprawy powodują utratę gwarancji i mogą spowodować kolejne wydatki.

## 9. KONSERWACJA

**⚠ UWAGA!** Przed zdjęciem kosza zbiorczego zawsze wyłącz kosiarkę i wyjmij z niej akumulator.

**📖 Uwaga:** Zaleca się regularne wykonywanie poniższej konserwacji, aby przedłużyć żywotność i niezawodność narzędzia.

- ✿ Regularnie kontroluj wizualnie, czy na narzędziu nie widać usterek, takich jak poluzowany nóż, nóż zainstalowany odwrotnie, uszkodzone noże lub uszkodzone czy zużyte części.
- ✿ Kontroluj regularnie, czy pokrywy ochronne i elementy ochronne nie są uszkodzone i czy są właściwie umieszczone.
- ✿ Przed użyciem tego narzędzia wykonaj wszystkie niezbędne naprawy i konserwację.
- ✿ Jeśli pomimo niezbędnej konserwacji narzędzie nie pracuje, zwróć się do naszego serwisu. Naprawy musi wykonywać partner umowy ze specjalistycznych serwisów Fieldmann.

### 9.1 WYMIANA NOŻA

- ✿ W tej czynności zalecamy kontakt z autoryzowanym serwisem.
- ✿ Używaj zawsze oryginalnych części zamiennych.

**⚠ Ważne! Przed kontrolą noży zawsze wyjmij z kosiarki akumulator i sprawdź, czy silnik jest wyłączony.**

**⚠ UWAGA:** Nie zapominaj, że nóż kosiarki obraca się jeszcze przez kilka sekund po wyłączeniu silnika. Nigdy nie próbuj zatrzymać noża. Regularnie sprawdzaj, czy nóż jest bezpiecznie przymocowany, czy jest ostry i w dobrym stanie. Jeśli to konieczne, naostrz go lub wymień.

Jeśli podczas koszenia nóż napotka przedmiot obcy, zatrzymaj kosiarkę i odczekaj do pełnego zatrzymania noża. Następnie sprawdź stan noża i jego śrub mocujących.

Jeśli noże są uszkodzone lub jeśli doszło do zagubienia śrub, należy je bezzwłocznie wymienić.

**⚠ Ważne! Podczas pracy należy używać rękawic ochronnych.**

Poluzuj śrubę mocującą nóż (przy pomocy właściwego klucza), obracając w kierunku przeciwnym do ruchu wskazówek zegara, zdejmij nóż i zastąp go nowym nożem. Skontroluj, czy nowy nóż jest zainstalowany we właściwym kierunku. Przykręć śrubę, obracając ją zgodnie z ruchem wskazówek zegara.

### 9.2 KONSERWACJA AKUMULATORA

#### Przechowywanie po zakończeniu sezonu

Aby zapewnić optymalną wydajność, należy ładować nieużywany akumulator co dwa miesiące.

**⚠ UWAGA:** Przed przechowywaniem akumulatora całkowicie go naładuj.

**⚠ UWAGA:** Nie przechowuj akumulatora w miejscach, w których temperatura mogłaby spaść poniżej 10°C.

## 10. UTYLIZACJA

### WSKAZÓWKI I INFORMACJE DOTYCZĄCE GOSPODARKI ŻUŻYTYM OPAKOWANIEM

Zużyte opakowanie należy przekazać na miejsce wyznaczone do składowania odpadu przez lokalny urząd.

### UTYLIZACJA ŻUŻYTYCH URZĄDZEŃ ELEKTRYCZNYCH I ELEKTRONICZNYCH



Ten symbol umieszczony na produkcie lub w jego dokumentacji przewodniej oznacza, że zużyte urządzenia elektryczne i elektroniczne nie mogą być wyrzucane wraz ze zwykłym odpadem komunalnym. Aby je prawidłowo zutylizować, odnowić lub poddać recyklingowi, przekaż te wyroby do właściwych punktów zbiórki odpadów. W niektórych państwach Unii Europejskiej lub innych krajach europejskich można zwrócić produkt lokalnemu sprzedawcy przy zakupie nowego produktu będącego jego odpowiednikiem. Prawidłowo utylizując produkt, pomagasz zachować cenne źródła surowców naturalnych i przeciwdziałasz ich negatywnemu wpływowi na środowisko naturalne i zdrowie ludzkie, który mógłby być wynikiem nieodpowiedniej likwidacji odpadów. Szczegółowych informacji udzieli najbliższy lokalny urząd lub najbliższy punkt zbiórki odpadów. Za nieprawidłową likwidację tego rodzaju odpadów mogą być nakładane kary zgodne z lokalnymi przepisami.

### Dotyczy podmiotów gospodarczych z krajów Unii Europejskiej

Chcąc zutylizować urządzenia elektryczne i elektroniczne, zwróć się o potrzebne informacje do sprzedawcy lub dostawcy wyrobu. Utylizacja w pozostałych krajach poza Unią Europejską Ten symbol obowiązuje w Unii Europejskiej. Chcąc zutylizować ten wyrób, zwróć się o potrzebne informacje dotyczące prawidłowego sposobu utylizacji do lokalnych urzędów lub sprzedawcy.



Ten produkt spełnia wszelkie podstawowe wymagania dyrektyw UE, które go dotyczą.

Zastrzegamy sobie możliwość dokonywania zmian tekstu, designu i danych technicznych produktu bez uprzedzenia.

Przekład oryginalnej instrukcji obsługi.

## 11. DEKLARACJA ZGODNOŚCI

**FAST**<sup>®</sup>

**FAST ČR, a.s.**  
 Černokostecká 1621, 251 01 Říčany, Czech Republic  
 tel.: +420 323 204 111, fax: +420 323 204 110

**DEKLARACJA ZGODNOŚCI**

**Produkt/marka:** Akumulatorowa kosiarka do trawy FIELDMANN

**Typ/model:** FZR 70375-0 jako model fabryczny D03004602  
 DC 2x 20V, 3700/min<sup>-1</sup>, IPX, Class III  
 Szerokość koszenia: 370 mm  
 Zmierzony poziom mocy akustycznej: L<sub>PA</sub>= 80,9 dB(A)  
 Gwarantowany poziom mocy akustycznej: L<sub>WA</sub>= 93 dB(A)

**Producent:** FAST ČR, a. s.  
 Černokostecká 2111, 100 00 Praha 10, Czech Republic  
 NIP: CZ26726548

**Produkt jest zgodny z poniższymi dyrektywami i rozporządzeniami:**

Dyrektywa MD 2006/42/WE  
 Dyrektywa EMC 2014/30/UE  
 Dyrektywa NEOW 2000/14/WE  
 Dyrektywa RoHS 2011/65/UE

**oraz spełnia poniższe normy:**

EN 60335-1:2012+A11+A13+A1+A2+A14  
 EN 60335-2-77:2010  
 EN 62233:2008  
 EN 55014-1:2017  
 EN 55014-2:2015



**Wydanie:** Praga **Nazwisko:** Ing. Zdeněk Pech  
 Chairman of the Board

**Data wydania:** 22. 7. 2020 **Podpis:**

**FAST**<sup>®</sup> FAST ČR, a.s.<sup>®</sup>  
 Černokostecká 1621, 251 01 Říčany  
 IČO: 26726548 tel.: +420/ 323 204 111  
 DIČ: CZ26726548 fax: +420/ 323 204 110

**IČO (REGON):** 26 72 65 48, **NIP:** CZ-26 72 65 48

**Nazwa banku:** Komerční banka Praha 1, nr rach. 89309011/0100, Česká spořitelna Praha 4, nr konta 2375682/0800, ČSOB Praha 1, nr rachunku 8010-0116233383/300





**FIELDMANN®**  
Home & Garden Performance

**Model /Modell /Modelis:** .....

**Záruční list / Záručný list /  
Warranty Certificate / Jótállási jegy /  
Garantijos taisyklės / Karta Gwarancyjna**

Výrobní číslo  
Výrobné číslo  
Serial No.  
Szériaszám  
Serijos Nr.  
Numer seryjny

Razítko a podpis prodejce  
Pečiatka a podpis predajcu  
Dealer's stamp  
A kereskedő bélyegzője  
Pardavėjo antspaudas  
Pieczęćka i podpis sklepu

Datum prodeje  
Dátum predaja  
Date of purchase  
A vásárlás dátuma  
Pardavimo data  
Data zakupu

## Záruční podmínky

Prodávající poskytuje kupujícímu na výrobek záruku v trvání 24 měsíců od převzetí výrobku kupujícím. Záruka se poskytuje za dále uvedených podmínek. Záruka se vztahuje pouze na nové spotřební zboží prodané spotřebiteli pro běžné domácí použití. Práva z odpovědnosti za vady (reklamací) může kupující uplatnit buď u prodávajícího, u kterého byl výrobek zakoupen nebo v níže uvedeném autorizovaném servisu. Kupující je povinen reklamaci uplatnit bez zbytečného odkladu, aby nedocházelo ke zhoršení vady, nejpozději však do konce záruční doby. Kupující je povinen poskytnout při reklamaci součinnost nutnou pro ověření existence reklamované vady. Do reklamčního řízení se přijímá pouze kompletní a z důvodů dodržení hygienických předpisů neznečištěný výrobek. V případě oprávněné reklamace se záruční doba prodlužuje o dobu od okamžiku uplatnění reklamace do okamžiku převzetí opraveného výrobku kupujícím nebo okamžiku, kdy je kupující po skončení opravy povinen výrobek převzít. Kupující je povinen prokázat svá práva reklamovat (doklad o zakoupení výrobku, záruční list, doklad o uvedení výrobku do provozu...).

### Záruka se nevztahuje zejména na:

■ vady, na které byla poskytnuta sleva ■ opotřebení a poškození vzniklé běžným užíváním výrobku ■ poškození výrobku v důsledku neodborné či nesprávné instalace, použití výrobku v rozporu s návodem k použití, platnými právními předpisy a obecně známými a obvyklými způsoby používání, v důsledku použití výrobku k jinému účelu, než ke kterému je určen ■ poškození výrobku v důsledku zanedbané nebo nesprávné údržby ■ poškození výrobku způsobené jeho znečištěním, nehodou a zásahem vyšší moci (živelná událost, požár, vniknutí vody...) ■ vady funkčnosti výrobku způsobené nevhodnou kvalitou signálu, rušivým elektromagnetickým polem apod. ■ mechanické poškození výrobku (např. ulomení knoflíku, pád...) ■ poškození způsobené použitím nevhodných médií, náplní, spotřebního materiálu (baterie) nebo nevhodnými provozními podmínkami (např. vysoké okolní teploty, vysoká vlhkost prostředí, otrasy...) ■ poškození, úpravu nebo jiný zásah do výrobku provedený neoprávněnou nebo neautorizovanou osobou (servisem) ■ případy, kdy kupující při reklamaci neprokáže oprávněnost svých práv (kdy a kde reklamovaný výrobek zakoupil) ■ případy, kdy se údaje v předložených dokladech liší od údajů uvedených na výrobku ■ případy, kdy reklamovaný výrobek nelze ztotožnit s výrobkem uvedeným v dokladech, kterými kupující prokazuje svá ■ práva reklamovat (např. poškození výrobního čísla nebo záruční plombu přístroje, prepisované údaje v dokladech...)

## Záručné podmienky

Predávajúci poskytuje kupujúcemu na výrobok 24 mesiacov záruku od jeho prevzatia kupujúcim. Záruka sa poskytuje ďalej za nižšie uvedených podmienok. Záruka sa vzťahuje iba na spotrebný tovar predaný spotrebiteľovi na bežné domáce použitie. Práva zo zodpovednosti za chyby (reklamácie) môže kupujúci uplatniť buď u predávajúceho, u ktorého bol výrobok zakúpený alebo v nižšie uvedenom autorizovanom servise. Kupujúci je povinný reklamáciu uplatniť bez zbytočného odkladu, aby nedochádzalo ku zhoršeniu chyby, najneskôr však do konca záručnej doby. Kupujúci je povinný pri reklácii spolupracovať pri overení existencie reklamovanej chyby. Do reklamčného procesu sa prijíma iba kompletná a z dôvodu dodržania hygienických predpisov neznečistený výrobok. V prípade oprávnenej reklamácie sa záručná doba predlžuje o dobu od okamžiku uplatnenia reklamácie do okamžiku prevzatia opraveného výrobku kupujúcim, kedy je kupujúci po skončení opravy povinný výrobok prevziať. Kupujúci je povinný preukázať svoje práva reklamovať (doklad o zakúpení výrobku, záruční list, doklad o uvedení výrobku do prevádzky...).

### Záruka sa nevztahuje na:

■ chyby, na ktoré boli poskytnuté zľavy ■ opotrebenia a poškodenia vzniknuté bežným užívaním výrobku ■ poškodenie výrobku v dôsledku neodbornej či nesprávnej inštalácie, použitia výrobku v rozpore s návodom na použitie s platnými právnymi predpismi a všeobecne známymi a obvyklými spôsobmi používania, v dôsledku použitia výrobku za iným účelom, než na ktorý je určený ■ poškodenie výrobku v dôsledku zanedbanej alebo nesprávnej údržby ■ poškodenie výrobku spôsobené jeho znečistením, nehodou a zásahom vyššej moci (živelná udalosť, požiar, vniknutie vody...) ■ chyby funkčnosti výrobku spôsobené nevhodnou kvalitou signálu, rušivým elektromagnetickým poľom a pod. ■ mechanické poškodenie výrobku (napr. zlomenie gombíka, pád...) ■ poškodenie spôsobené použitím nevhodných médií, náplní, spotrebného materiálu (batérie) alebo nevhodnými prevádzkovými podmienkami (napr. vysoké teploty v okolí, vysoká vlhkosť prostredia, otrasy...) ■ poškodenie, úpravu alebo iný zásah do výrobku spôsobený neoprávněnou alebo neautorizovanou osobou (servisom) ■ prípady, keď kupujúci pri reklamacii nepreukáže oprávněnost svojich práv (kedy a kde reklamovaný výrobok zakúpil) ■ prípady, keď sa údaje v predložených dokladoch líšia od údajů uvedených na výrobku ■ případy, keď reklamovaný výrobok sa nestotožňuje s výrobkom uvedeným v dokladoch, ktorými kupujúci preukazuje svoje práva reklamovať (napr. poškodenie výrobného čísla alebo záruční plomby prístroja, prepisované údaje v dokladoch...)

## Conditions of guarantee

This product is warranted for the period of 24 months from the date of purchase to the end-user. Warranty is limited to the following conditions. Warranty is referred only to the customer goods using for common domestic use. The claim for service can be applied either at dealer's shop where the product was bought, or at below mentioned authorized service shops. The end-user is obligated to set up a claim immediately when the defects appeared but only till the end of warranty period. The end-user is obligated to cooperate to certify the claiming defects. Only completed and clean (according to hygienic standards) product will be accepted. In case of eligible warranty claim the warranty period will be prolonged by the period from the date of claim application till the date of taking over the product by end-user, or the date the end-user is obligated to take it over. To obtain the service under this warranty, end-user is obligated to certify his claim with duly completed following documents: receipt, certificate of warranty, certificate of installation...

### This warranty is void especially if apply as follows:

■ Defects which were put on sale. ■ Wear-out or damage caused by common use. ■ The product was damaged by unprofessional or wrong installation, used in contrary to the applicable instruction manual, used in contrary to legal enactment and common process of use or used for another purpose which has been designed for. ■ The product was damaged by uncaused-for or insufficient maintenance. ■ The product was damaged by dirt, accident of force majeure (natural disaster, fire, flood, ...). ■ Defects on functionality caused by low quality of signal, electromagnetic field interference etc. ■ The product was mechanically damaged (e.g. broken button, fall...). ■ Damage caused by use of unsuitable media, fillings, expendable supplies (batteries) or by unsuitable working conditions (e.g. high temperatures, high humidity, quakes...). ■ Repair, modification or other failure action to the product by unauthorized person. ■ End-user did not prove enough his right to claim (time and place of purchase). ■ Data on presented documents differs from data on products. ■ Cases when the claiming product can not be identified according to the presented documents (e.g. the serial number or the warranty seal has been damaged).

## Autorizovaná servisní střediska / Autorizované servisné strediská / Authorized service centres

FAST ČR, a. s.  
Černokostecká 1621  
CZ 251 01 Říčany  
Česká republika  
Tel.: +420/ 323 204 120  
Fax: +420/ 323 204 121  
servis.praha@fastcr.cz  
www.fastcr.cz

FAST ČR, a. s.  
Cejl 31  
CZ 602 00 Brno  
Česká republika  
Tel.: +420/ 531 010 295  
Fax: +420/ 531 010 296  
servis.brno@fastcr.cz  
www.fastcr.cz

Fast Plus, spol. s r. o.  
Na Pántoch 18  
SK 831 06 Bratislava  
Slovenská republika  
Tel.: +421/ 249 105 811  
Fax: +421/ 249 105 810  
fastplus@fastplus.sk  
www.fastplus.sk

## Jótállási jegy

A termék gyártója: **FAST ČR, a.s.** (Černokostelec-ká1621, Říčany u Prahy 251 01, Csehország)

A **FAST Hungary Kft.** (2310, Szigetszentmiklós, Kántor u. 10) mint a termék magyarországi importőre jótállási jegyen feltüntetett típusú és gyártási számú készülékre jótállást biztosít a fogyasztók számára az alábbi feltételek szerint:

A FAST Hungary Kft. a termékre a fogyasztó részére történő átadástól (vásárlástól), illetve ha az üzembe helyezést a termék értékesítő vállalkozás vagy annak megbízottja végzi, az üzembe helyezéstől számított **24 hónapig** tartó időtartamra vállal jótállást. A termék **alkotórészeire és tartozékaira** (pl. akkumulátor) a jótállási idő a termék átadásától számított **12 hónap**.

A jótállási igény a jótállási jeggyel, a vásárlástól (üzembe helyezéstől) számított 1 évig a terméket értékesítő vállalkozásnál, illetve a jótállási jegyen feltüntetett hivatalos szerviznél közvetlenül is, míg a 13. hónaptól a 24. hónapig kizárólag a hivatalos szerviznél érvényesíthető.

Jótállási jegy hiányában a fogyasztói szerződés megkötését bizonyítottan kell tekinteni, ha a fogyasztó bemutatja a termék ellenértékének megfizetését hitelt érdemlően igazoló bizonylatot. Mindezek érdekében kérjük tisztelt Vásárlóinkat, hogy őrizzék meg a fizetési bizonylatot is. A jótállási időn belüli meghibásodás esetén a fogyasztó - választása szerint - (i) a hibás termék díjmentes kijavítását vagy kicserélését követelheti, kivéve, ha a választott igény teljesítése lehetetlen, vagy ha az a jótállásra kötelezettnek a fogyasztó által érvényesíteni kívánt másik igény teljesítésével összehasonlítva aránytalan többletköltséget eredményezne, vagy (ii) ha a kötelezett a kijavítást, illetve kicserélést nem vállalata, vagy e kötelezettségének megfelelő határidőn belül, a fogyasztó érdekeit kímélve nem tud eleget tenni, vagy ha a fogyasztónak a kijavításhoz vagy kicseréléshez fűződő érdeke megszűnt, akkor a fogyasztó megfelelő árleszállítást igényelhet, vagy a hibát a kötelezett költségére maga kijavíthatja vagy mással kijavíttathatja vagy elállhat a szerződéstől. Jelentéktelen hiba miatt elállásnak nincs helye. A fogyasztó a választott jogáról másira térhet át. Az áttéréssel okozott költséget köteles a jótállásra kötelezettnek megfizetni, kivéve, ha az áttérésre a jótállásra kötelezett adott okot, vagy az áttérés egyébként indokolt volt. A fogyasztó a hiba felfedezését követően kéredelem nélkül, legkésőbb a felfedezéstől számított 2 hónapon belül köteles a hibát közölni. A bejelentés kapcsán kérjük vegye figyelembe, hogy a jótállási igény kizárólag a jótállási

határidőben érvényesíthető! Ugyanakkor, ha a jótállásra kötelezett jótállási kötelezettségének megfelelő határidőben nem tesz eleget, a jótállási igény a fogyasztó erre irányuló felhívásában tűzött megfelelő határidő elteltétől számított 3 hónapon belül akkor is érvényesíthető bíróság előtt, ha a jótállási idő már eltelt. E határidő elmulasztása jogvesztéssel jár. A jótállási kötelezettség teljesítésével kapcsolatosan felmerülő költségek a jótállás kötelezettjét terhelik.

A 151/2003. (IX.22.) Kormányrendeletben meghatározott tartós fogyasztási cikk meghibásodása miatt a vásárlástól (üzembe helyezéstől) számított három munkanapon belül érvényesített csereigény esetén a terméket értékesítő vállalkozás nem hivatkozhat aránytalan többletköltségre, hanem köteles a tartós fogyasztási cikket kicserélni, feltéve, hogy a meghibásodás a rendeltetészerű használatot akadályozza. Kijavítás esetén a fogyasztási cikkbe csak új alkatrészt kerülhet beépítésre. A jótállásra kötelezett törekszik arra, hogy a kijavítás vagy kicserélés 15 napon belül megtörténjen. A rögzített bekötésű, illetve a 10kg-nál súlyosabb, vagy tömegközlekedési eszközön kézi csomagként nem szállítható fogyasztási cikket az üzemeltetés helyén kell megjavítani. Ha a javítás az üzemeltetés helyén nem végezhető el, a le- és felszerelésről, valamint az el- és visszazállításról a jótállás kötelezettje, vagy – a javítószolgáltatónál közvetlenül érvényesített kijavítási igény esetén – a javítószolgálat gondoskodik.

Nem számít bele a jótállási időbe a kijavítási időnek az a része, amely alatt a fogyasztó a terméket nem tudja rendeltetészerűen használni. A jótállási idő a terméknek a kicseréléssel vagy kijavítással érintett részére, valamint a kijavítás következményeként jelentkező hiba tekintetében újból kezdődik.

Nem tartozik jótállás alá a hiba és a jótállásra kötelezett mentesül a jótállási kötelezettség alól, ha bizonyítja, hogy a hiba oka a termék fogyasztó részére való átadását követően keletkezett, így például ha a hibát ■ nem rendeltetészerű használat, használati útmutató figyelmen kívül hagyása, helytelen szállítás vagy tárolás, leejtés, rongálás, elemi kár, készüléken kívülálló ok (pl. hálózati feszültség megenyedétnél nagyobb ingadozása) ■ illetéktelen átalakítás, beavatkozás, nem hivatalos szerviz által végzett szakszerűtlen javítás ■ fogyasztó feladatát képező karbantartási munkák elmulasztása ■ normál, természetes elhasználódásra visszavezethető (pl. elem lemerülése) vagy üzemszerű kopásnak tulajdonítható meghibásodás okozta. A jótállás a fogyasztó jogszabályból eredő jogait, így különösen a Polgári Törvénykönyv szerinti kellekszavatossági illetve termékszavatossági jogait nem érinti.

Tájékoztatjuk, hogy az értékesítő vállalkozással felmerülő, fogyasztóvédelmi törvényben meghatározott fogyasztói jogvita bíróságon kívüli rendezése érdekében Ön a megyei (fővárosi) kereskedelmi és iparkamarák mellett működő békéltető testület eljárását is kezdeményezheti.

**Hivatalos szervíz / Autoryzowana sieć serwisowa**

revision 06/2017

Fast Hungary Kft.  
2310, Szigetszentmiklós  
Kántor u. 10  
Hungary  
Tel.: + 36/ 23 330 830  
Fax: + 36/ 23 330 8274  
fasthungary@fasthungary.hu  
www.fasthungary.hu



## Garantijos taisyklės

Šiam gaminiui suteikiama 24 mėnesių nuo įsigijimo datos garantija. Garantija apsiriboja žemiau pateikiamomis sąlygomis. Garantija skirta tik gaminiams, skirtiems buitiniam naudojimui. Dėl garantinio remonto pirkėjas gali kreiptis į pardavėjo parduotuvę, kurioje gaminį pirkė, arba į nurodytus įgaliotus techninės priežiūros centrus. Galutinis naudotojas įsipareigoja bendradarbiauti patvirtinant gaminio defektus, dėl kurių pateikia pretenziją. Priimtas bus tik pilnai sukomplektuotas ir švarus (pagal higienos standartus) gaminys. Jei pretenzija dėl garantinio remonto bus pagrįsta, gaminio garantijos galiojimo periodas bus prailgintas atitinkamai periodu nuo pretenzijos pateikimo datos iki galutinio naudotojas pasims sutaisytą gaminį arba iki datos, kada galutinis naudotojas turėtų pasiimti sutaisytą gaminį. Norėdamas gauti garantinio remonto paslaugas, galutinis naudotojas turi patvirtinti pretenziją pilnai užpildytais sekančiais dokumentais: pirkimo kvitu, garantiniu talonu, instaliavimo sertifikatu... **Garantija netaikoma:** ■ Nukainotoms (brokuotoms) prekėms. ■ Įprastinai susidėvintiems gaminio dalims ■ Gedimams, atsiradusiems neprofesionaliai ar neteisingai gaminį instaliavus, nesilaikant gaminio naudojimo instrukcijų, naudojant gaminį ne pagal įstatymų numatytus standartus ar įprastinius tokio tipo gaminių naudojimo procesus, naudojant gaminį kitaip paskirti nei numatyta. ■ Gedimams, atsiradusiems dėl netinkamos ar nepakankamos gaminio priežiūros. ■ Gedimams, atsiradusiems dėl purvo, nenugalimos jėgos aplinkybių (stichinių nelaimių, gaisro, potvynio,...). ■ Gedimams, atsiradusiems dėl prastos kokybės signalo, elektromagnetinio lauko trikdžių ir kt. ■ Rodus mechaninių pažeidimų (pvz. sulaužyti mygtukai, kritimo požymiai...). ■ Gedimams, atsiradusiems naudojant gaminį su netinkamomis sąlygomis (pvz. aukštos temperatūros, didelės drėgmės, žemės drebėjimų...). ■ Nustačius, kad gaminys taisytas, modifikuotas ar ardytas neįgaliotų tai daryti asmenų. ■ Jei galutinis naudotojas neturi visų reikalingų dokumentų, įrodančių jo teisę į garantinį remontą (pvz. dokumento, kur būtų nurodytas gaminio įsigijimo laikas ir vieta). ■ Jei data pateiktuose dokumentuose skiriasi nuo datos ant gaminio.

## Warunki gwarancji

Produkt objęty jest 24 – miesięczną gwarancją, począwszy od daty zakupu przez klienta. Gwarancja jest ograniczona tylko do przedstawionych dalej warunków. Gwarancja obejmuje tylko produkty zakupione w Polsce i jest ważna tylko na terytorium Rzeczpospolitej Polskiej. Gwarancja obejmuje tylko produkty funkcjonujące w warunkach gospodarstwa domowego (nie dotyczy produktów oznaczonych jako „Professional“). Zgłoszenia gwarancyjne można dokonać w autoryzowanej sieci serwisowej lub w sklepie, gdzie produkt został nabyty. Użytkownik jest zobowiązany zgłosić usterkę niezwłocznie po jej wykryciu, a najpóźniej w ostatnim dniu obowiązywania okresu gwarancyjnego. Użytkownik jest zobowiązany do przedstawienia i udokumentowania usterki. Tylko kompletne i czyste produkty (zgodnie ze standardami higienicznymi) będą przyjmowane do naprawy. Usterki będą usuwane przez autoryzowany punkt serwisowy w możliwie krótkim terminie, nieprzekraczającym 14 dni roboczych. Okres gwarancji przelazę się o czas pobytu sprzętu w serwisie. Klient może ubiegać się o wymianę sprzętu na wolny od wad, jeżeli punkt serwisowy stwierdzi na piśmie, że usunięcie wady jest niemożliwe. Aby produkt mógł być przyjęty przez serwis, użytkownik jest zobowiązany dostarczyć oryginały: dowodu zakupu (paragon lub faktura), podbitej i wypełnionej karty gwarancyjnej, certyfikatu instalacji (niektóre produkty).

### Gwarancja zostaje unieważniona, jeśli:

■ usterka była widoczna w chwili zakupu, ■ usterka wynika ze zwykłego użytkowania i zużycia, ■ produkt został uszkodzony z powodu złej instalacji, niezastosowania się do instrukcji obsługi lub użytkowania niezgodnego z przeznaczeniem, ■ produkt został uszkodzony z powodu złej konserwacji lub jej braku, ■ produkt został uszkodzony z powodu zużycia, ■ produkt został uszkodzony z powodu zużycia niezczyszczenia, wypadku lub okoliczności o charakterze sił wyższych (powódź, pożar, wojny, zamieszki itp.) ■ produkt wykazuje złe działanie z powodu słabego sygnału, zakłóceń elektromagnetycznych itp., ■ produkt został uszkodzony mechanicznie (np. wylamany przycisk, upadek, itp.), ■ produkt został uszkodzony z powodu użycia niewłaściwych materiałów eksploatacyjnych, nośników, akcesoriów, baterii, akumulatorów itp. lub z powodu użytkowania w złych warunkach (temperatura, wilgotność, wstrząsy itp.), ■ produkt był naprawiany lub modyfikowany przez nieautoryzowany personel, ■ użytkownik nie jest w stanie udowodnić zakupu (nieczytelny paragon lub faktura), ■ dane na przedstawionych dokumentach są inne niż na urządzeniu, ■ produkt nie może być zidentyfikowany ze względu na uszkodzenie numeru seryjnego lub plomby gwarancyjnej.

Uab „Senuku Prekybos  
Centras“ Garantinis Servisas  
Jonavos G. 62, Lt-44192,  
Kaunas, Lithuania  
Tel.: +370 37 212 146  
Tex.: +370 37 212 165  
garrem@senukai.lt  
www.senukai.lt

Fast Poland, Sp. z o.o.  
Sokołowska 10  
PL 05-090 Puchały  
Poland  
Tel.: +48 500 116 777  
Fax: +48 22 869 96 13  
fastpoland@fastpoland.pl  
www.fastpoland.pl





 **FIELDMANN**<sup>®</sup>  
Home & Garden Performance