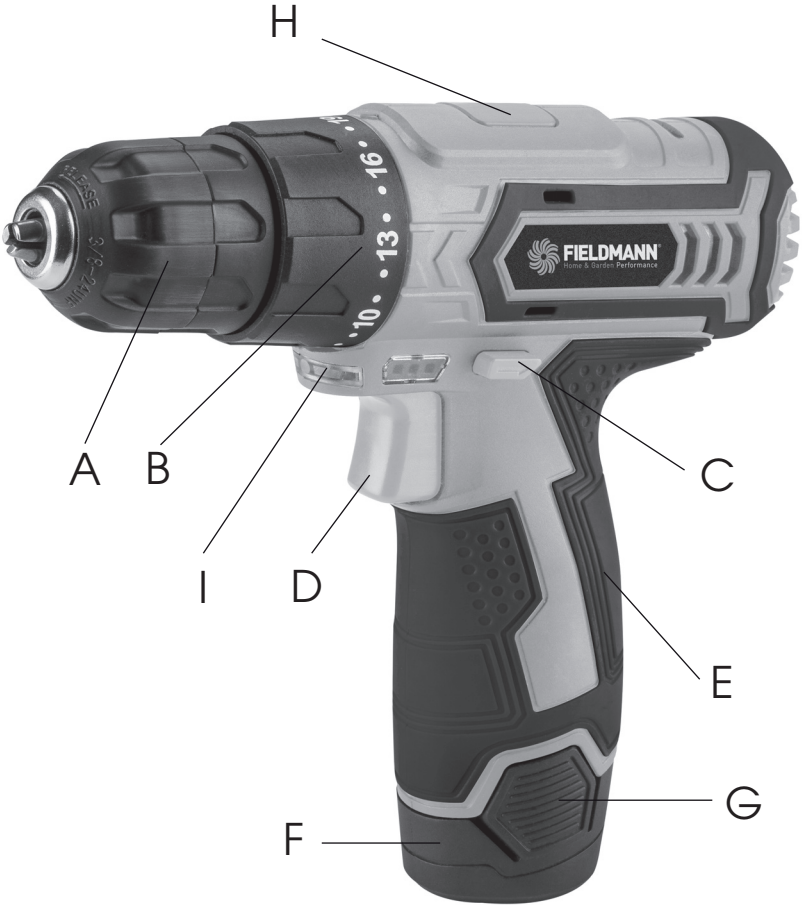




FDV 10252-A / FDV 10253-A

1



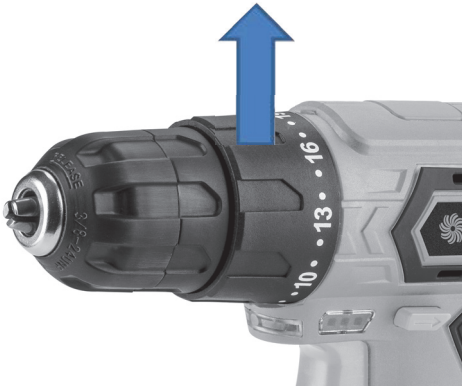
2



3



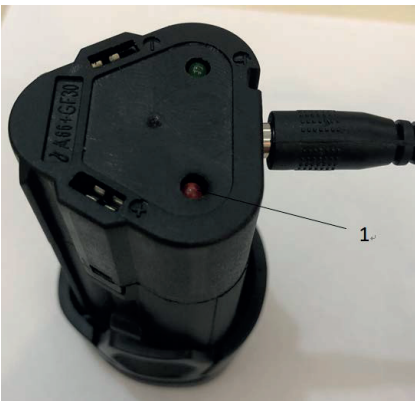
4



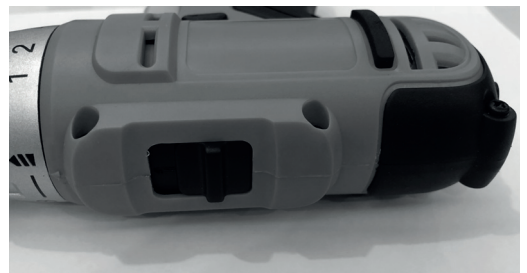
5



6



7



INSTRUKCJA UŻYCIA

INSTRUKCJA UŻYCIA

Dziękujemy za zakupienie tej wiertarki akumulatorowej. Zanim zaczniesz z niej korzystać, przeczytaj uważnie niniejszą instrukcję obsługi i zachowaj ją do wglądu.

SPIS TREŚCI

1. OGÓLNE ZASADY BEZPIECZEŃSTWA	86
2. SYMBOLE	92
3. OPIS URZĄDZENIA I ZAWARTOŚĆ DOSTAWY	93
4. URUCHOMIENIE	93
5. WSKAZÓWKI DOTYCZĄCE PRAWIDŁOWEGO UŻYTKOWANIA	95
6. WSKAZÓWKI DOTYCZĄCE UŻYCIA	97
7. KONSERWACJA I PRZECHOWYWANIE	100
8. DANE TECHNICZNE	102
9. LIKWIDACJA	104

1. OGÓLNE PRZEPISY BEZPIECZEŃSTWA

⚠ UWAGA! Przed użyciem należy uważnie przeczytać instrukcję użytkownika.

Ważne uwagi dotyczące bezpieczeństwa

- ✿ Produkt należy starannie rozpakować, należy zwrócić uwagę na wyjęcie z opakowania wszystkich części produktu.
- ✿ Produkt należy przechowywać w miejscu suchym, zabezpieczyć przed dostępem dzieci.
- ✿ Prze czytać wszelkie uwagi i instrukcje. Zaniedbania w stosunku do uwag i instrukcji mogą być powodem urazu, pożaru i/lub ciężkiego zranienia.

Opakowanie

Produkt jest zapakowany do opakowania chroniącego go przed uszkodzeniem w czasie transportu. Opakowanie jest surowcem wtórnym i należy poddać je recyklingowi.

Instrukcja obsługi

Przed rozpoczęciem korzystania z urządzenia należy zapoznać się z poniższymi przepisami bezpieczeństwa i instrukcją obsługi. Należy zapoznać się z elementami obsługi i właściwym korzystaniem z urządzenia. Instrukcje należy przechowywać w celu późniejszego z niej korzystania. Przez okres trwania gwarancji zaleca się przechowanie oryginalnego opakowania wraz z materiałami opakunkowymi, dokument zakupu i kartę gwarancyjną. Przechowanie opakowania ułatwi w przyszłości ewentualny transport urządzenia (przeprowadzka, odesłanie do naprawy).

📖 Uwaga: Jeżeli nastąpi przekazanie urządzenia innym użytkownikom, należy przekazać również instrukcję obsługi. Stosowanie się do zaleceń zawartych w instrukcji zapewni właściwe użytkowanie urządzenia. Instrukcja obsługi zawiera również instrukcje konserwacji urządzenia i napraw.

Producent nie ponosi odpowiedzialności za wypadki lub szkody powstałe w wyniku nie stosowania się do niniejszej instrukcji obsługi.

OGÓLNE UWAGI DOTYCZĄCE BEZPIECZEŃSTWA

Należy zapoznać się z niniejszymi uwagami dotyczącymi bezpieczeństwa, zapamiętać je i przechowywać

⚠ UWAGA! Podczas użytkowania maszyn i narzędzi elektrycznych należy stosować się do poniższych uwag w celu uniknięcia porażenia prądem elektrycznym, zranienia i niebezpieczeństwa wywołania pożaru. Pod pojęciem „narzędzia elektryczne” dla celów poniżej zamieszczonych uwag rozumie się narzędzie elektryczne zasilane z instalacji elektrycznej (przewód zasilający) jak również narzędzie zasilane z akumulatora (bez przewodu zasilającego). Należy przechować wszystkie ostrzeżenia i zalecenia w celu wykorzystania w przyszłości.

Środowisko pracy

- ☼ Stanowisko pracy należy utrzymywać w czystości i dbać o prawidłowe oświetlenie. Bałagan i miejsca nie doświetlone na stanowisku pracy bywają przyczyną wypadków. Należy uprząknąć narzędzia w danej chwili nie używane.
- ☼ Nie używać narzędzi elektrycznych w środowisku zagrożonym pożarem lub wybuchem, tzn. tam gdzie występują ciecze palne, gazy lub zapylenie. W narzędziu elektrycznym powstaje iskrzenie na komutatorze, mogące powodować zapalenie oparów lub pyłu.
- ☼ Przy użytkowaniu narzędzia elektrycznego nie dopuszczać do stanowiska pracy osób postronnych i dzieci! Przeszkadzanie w pracy może spowodować utratę kontroli nad wykonywaną czynnością. Nigdy nie należy pozostawiać narzędzi elektrycznych bez nadzoru. Nie dopuszczać zwierząt w pobliżu urządzeń.

Bezpieczeństwo użytkowania urządzeń elektrycznych

- ☼ Wtyczka przewodu zasilania musi być zgodna z gniazdkiem sieciowym. Nigdy nie należy naprawiać wtyczki. Narzędzia zaopatrzonego we wtyczkę wyposażoną w kontakt ochronny nie należy przyłączać do zasilania używając trójnika lub innego adaptera. Nieuszkodzone wtyczki i odpowiednie gniazdka sieciowe zapobiegają porażeniu prądem elektrycznym. Uszkodzone lub splątane przewody zasilające zwiększają zagrożenie porażenia prądem elektrycznym. Jeżeli przewód zasilający jest uszkodzony, należy wymienić go na nieuszkodzony, który można zakupić w autoryzowanym zakładzie naprawczym lub u importera.
- ☼ Wystrzegać się w czasie pracy dotykania przedmiotów uziemionych, jak np. instalacja wodociągowa, grzejniki, kuchenki elektryczne i lodówki. Niebezpieczeństwo porażenia prądem elektrycznym jest większe, jeżeli występuje bezpośredni kontakt z ziemią.

- ✿ Nie narażać narzędzi elektrycznych na bezpośredni kontakt z deszczem, wilgocią. Nie wolno dotykać narzędzi elektrycznych mokrymi rękoma. Nie należy myć narzędzi elektrycznych pod bieżącą wodą ani zanurzać ich we wodzie.
- ✿ Nie używać przewodu zasilającego do celów innych, niż wynika to z jego przeznaczenia. Nigdy nie należy przenosić i ciągnąć urządzeń elektrycznych za przewód zasilający. Nie wyłączać wtyczki pociągając za przewód. Chronić przewody zasilające przed uszkodzeniem mechanicznym spowodowanym przez ostre lub gorące przedmioty.
- ✿ Narzędzie elektryczne jest przystosowane wyłącznie do zasilania prądem elektrycznym zmiennym. Zawsze należy sprawdzić, czy napięcie elektryczne odpowiada wartości zamieszczonej na tabliczce znamionowej narzędzia.
- ✿ Nigdy nie należy używać narzędzia z uszkodzonym przewodem zasilania lub wtyczką, które spadło na podłoże i jest w jakimś stopniu uszkodzone.
- ✿ W przypadku używania przedłużacza należy sprawdzić, czy jego parametry techniczne odpowiadają danym umieszczonym na tabliczce znamionowej narzędzia. Jeżeli narzędzie elektryczne używane jest poza pomieszczeniem zadaszonym, należy stosować przedłużacz odpowiedni do użytkowania poza pomieszczeniami zadaszonymi. W razie stosowania przedłużaczy nawiniętych na bęben, konieczne jest ich rozwinięcie, aby nie dopuścić do przegrzania przewodu.
- ✿ Jeżeli narzędzie elektryczne jest użytkowane w dużych pomieszczeniach lub na zewnątrz budynku, dozwolone jest jego użytkowanie, jeżeli jest podłączone do instalacji zaopatrzonej w wyłącznik różnicowoprądowy/RCD/ < 30 mA. Korzystanie z instalacji wyposażonej w wyłącznik różnicowoprądowy /RCD/ zmniejsza ryzyko porażenia prądem elektrycznym.
- ✿ Ręczne narzędzia elektryczne należy chwycić wyłącznie za izolowane uchwyty, dlatego że podczas pracy może nastąpić kontakt urządzenia tnącego lub wierzącego z ukrytym przewodem elektrycznym lub z przewodem zasilającym narzędzie.

Bezpieczeństwo osób

- ✿ Podczas użytkowania narzędzia elektrycznego należy zachować maksymalną ostrożność i uwagę przy wykonywaniu danej czynności. Należy skoncentrować się na wykonywanej pracy. Nie należy wykonywać prac z użyciem narzędzia elektrycznego w stanie zmęczenia, będąc pod wpływem narkotyków, alkoholu lub leków. Nawet chwilowa nieuwaga może spowodować wypadek. Podczas pracy z użyciem narzędzia elektrycznego nie należy jeść, pić, palić.
- ✿ Należy stosować środki ochrony osobistej. Zawsze należy stosować ochronę oczu. Stosować środki ochrony osobistej odpowiednie dla danego rodzaju prac. Środki ochrony takie jak np. maseczka oddechowa, obuwie o podeszwie antypoślizgowej, przykrycie głowy lub ochronniki słuchu używane stosownie do warunków wykonywanej pracy obniżają ryzyko spowodowania wypadku.

- ✿ Należy wystrzegać się przypadkowego włączenia narzędzia. Nie przemieszczać narzędzia podłączonego do sieci elektrycznej, z palcem na włączniku. Przed podłączeniem narzędzia do sieci należy sprawdzić, czy włącznik jest w położeniu „wyłączony”. Przemieszczanie narzędzia z palcem na włączniku lub włączanie do gniazdka sieciowego z załączonym włącznikiem może być przyczyną wypadku.
- ✿ Przed włączeniem narzędzia należy usunąć wszystkie klucze i przyrządy użyte do regulacji. Klucz do regulacji lub przyrząd, pozostawiony w obracającej się części narzędzia elektrycznego może być przyczyną wypadku.
- ✿ Przy pracy należy zajmować stabilną pozycję i równowagę. Pracować tylko w bezpiecznym zasięgu. Nigdy nie należy przeceniać własnych możliwości. Nie używać narzędzi elektrycznych będąc zmęczonym.
- ✿ Należy stosować odpowiedni ubiór. Stosować ubranie robocze. Nie zakładać luźnych ubrań ani nie zakładać biżuterii. Uważać, aby włosy, odzież, rękawice nie znalazły się w zasięgu obracających się lub rozgrzanych elementów narzędzia elektrycznego.
- ✿ Podłączyć urządzenie do odsysania pyłu. Jeżeli narzędzie posiada opcję podłączenia do urządzenia do wychwytywania lub odsysania pyłu, należy je prawidłowo podłączyć i używać. Stosowanie takiego urządzenia może ograniczyć zagrożenia spowodowany przez powstający w trakcie pracy pył.
- ✿ Element obrabiany należy odpowiednio zamocować. Należy stosować ściski stolarskie lub imadło do mocowania obrabianego elementu.
- ✿ Nie pracować z narzędziem elektrycznym będąc pod wpływem alkoholu, narkotyków, leków lub substancji uzależniających.
- ✿ Urządzenie nie może być obsługiwane przez osoby (także dzieci) o obniżonych zdolnościach manualnych lub psychicznych lub nie posiadające odpowiedniego doświadczenia i umiejętności jeżeli nie pozostają pod bezpośrednim nadzorem lub, które nie zostały odpowiednio przeszkolone przez osoby odpowiedzialne za ich bezpieczeństwo. Konieczny jest nadzór zapobiegający dostępowi dzieci do narzędzi.

Użytkowanie narzędzia elektrycznego i jego konserwacja

- ✿ W razie wystąpienia problemów w pracy narzędzia należy odłączyć je od zasilania elektrycznego, tak samo należy postąpić przed przystąpieniem do czyszczenia lub konserwacji, przy każdym przemieszczaniu narzędzia i po zakończeniu pracy! Nigdy nie wolno używać do pracy narzędzia uszkodzonego.
- ✿ Jeżeli narzędzie zacznie emitować nienormalny dźwięk lub zapach, natychmiast należy przerwać pracę.
- ✿ Nie należy przeciążać narzędzia elektrycznego. Narzędzie elektryczne będzie pracować wydajniej i bezpieczniej, jeżeli będzie eksploatowane na obrotach, dla których zostało zaprojektowane. Zawsze należy używać narzędzie sprawne, przeznaczone do wykonywania danej pracy. Odpowiednie narzędzie będzie lepiej i bezpieczniej wykonywać pracę dla wykonywania której zostało zbudowane.

- ✿ Nie użytkować narzędzia elektrycznego, którego nie można bezpiecznie włączyć i wyłączyć używając zainstalowanego włącznika. Użytkowanie takiego narzędzia jest niebezpieczne. Uszkodzony włącznik musi być naprawiony przez autoryzowany zakład naprawczy.
- ✿ Narzędzie należy odłączyć od zasilania zanim przystąpi się do jego regulacji, wymiany oprzyrządowania lub konserwacji. Będzie to przeciwdziałać przypadkowemu uruchomieniu.
- ✿ Nie użytkowane narzędzia elektryczne należy uprzątnąć i schować je poza zasięgiem dostępu dzieci i osób niepowołanych. Narzędzie elektryczne w niedoświadczonych rękach może być niebezpieczne. Narzędzia elektryczne należy przechowywać w suchym i zabezpieczonym miejscu.
- ✿ Narzędzia elektryczne należy utrzymywać w dobrym stanie. Regularnie należy sprawdzać ustawienie części ruchomych i ich ruchomość. Sprawdzać, czy nie doszło do uszkodzenia osłon lub innych elementów, co może wpływać na bezpieczeństwo użytkowania narzędzia. Jeżeli narzędzie jest uszkodzone, przed kolejnym użytkowaniem należy spowodować jego naprawę. Wiele wypadków jest spowodowanych z powodu niewłaściwego stanu narzędzia.
- ✿ Przyrządy przeznaczone do cięcia muszą być ostre i czyste. Prawidłowo zadbane i naostrzone narzędzia ułatwiają wykonywanie pracy, przeciwdziałają wypadkom i praca z użyciem takich przyrządów jest łatwa w kontrolowaniu wykonywanej czynności. Zastosowanie innego oprzyrządowania, niż wymienione w instrukcji obsługi może spowodować uszkodzenie narzędzia i stanowić przyczynę wypadku.
- ✿ Narzędzia elektryczne ich oprzyrządowanie, przyrządy robocze należy stosownie z niniejszymi zaleceniami i w sposób przewidziany dla danego narzędzia elektrycznego, biorąc pod uwagę warunki wykonywanej pracy i jej rodzaj. Używanie narzędzia do innych celów może powodować powstanie zagrożenia.

Użytkowanie narzędzia zasilanego z akumulatora

- ✿ Przed włożeniem akumulatora należy upewnić się, że włącznik znajduje się w pozycji „0 – wyłączone”. Zainstalowanie akumulatora w narzędziu włączonym może skutkować wypadkiem.
- ✿ Do ładowania akumulatora należy używać ładowarki zalecanej przez producenta. Stosowanie ładowarki innego typu może skutkować uszkodzeniem akumulatora i powstaniem pożaru.
- ✿ Stosować akumulatory przeznaczone dla danego narzędzia. Stosowanie innych akumulatorów może powodować zranienie lub powstanie pożaru.
- ✿ Jeżeli akumulator nie jest użytkowany, należy przechowywać go w oddaleniu od przedmiotów metalowych, które mogłyby spowodować zwarcie biegunów akumulatora. Zwarcie w akumulatorze może skutkować poranieniem, poparzeniem jak również może spowodować powstanie pożaru.

- ✿ Z akumulatorami należy postępować ostrożnie. Nieostrożne obchodzenie się z akumulatorem może spowodować wyciek substancji chemicznej z akumulatora. Należy wystrzegać się kontaktu z tą substancją a jeżeli do tego dojdzie należy skażone miejsce spłukać pod bieżącą wodą. Jeżeli substancja chemiczna dostanie się do oczu należy natychmiast udać się po pomoc medyczną. Substancja chemiczna z akumulatora może być przyczyną groźnego zranienia.

Serwis

- ✿ Samowolnie nie można wykonywać wymiany części, napraw i ingerować w budowę narzędzia. Naprawy należy powierzyć wykwalifikowanym pracownikom.
- ✿ Każda samowolna naprawa lub zmiana w budowie narzędzia jest niedopuszczalna bez zgody naszej firmy (w wyniku może nastąpić wypadek).
- ✿ Narzędzia elektryczne należy naprawiać w autoryzowanym zakładzie naprawczym. Należy stosować oryginalne lub zalecane części zamienne. Zapewnia to bezpieczeństwo użytkownika i narzędzia.

2. SYMBOLE



Niniejszy produkt został wyprodukowany zgodnie z obowiązującymi normami.



Przed uruchomieniem urządzenia należy dokładnie zapoznać się z instrukcją obsługi.



Sprzęt ochronny dla oczu



Sprzęt ochronny dla uszu



Akumulator wolno ładować wyłącznie wewnątrz pomieszczeń.



Nie wyrzucać akumulatora wraz z odpadami domowymi!



Nie wyrzucać akumulatora do akwenów wodnych!



Nie wrzucać akumulatora do ognia!



Nie wystawiać akumulatora na działanie promieni słonecznych czy wysokiej temperatury!

3. OPIS URZĄDZENIA I ZAWARTOŚĆ DOSTAWY

Opis maszyny (por. rys. 1)

- A) Szybkozaciskowy uchwyt wiertarski
- B) Gniazdo sterowania do regulacji momentu obrotowego i młotkiem
- C) Przełącznik kierunku obrotów do przodu/wstecz i zabezpieczający przełącznik pozycji neutralnej
- D) Włącznik
- E) Rękojeść
- F) Wyświetlacz LED wskazujący stopień doładowania akumulatorów
- G) Akumulatory
- H) Przełącznik 2 prędkości
- I) oświetlenie powierzchni roboczej

Opis maszyny (por. rys. 2)

- 1) Adapter akumulatora
- 2) Akumulator

Zawartość opakowania

Wymij ostrożnie maszynę z opakowania i sprawdź, czy następujące części są kompletne:

- ✿ 2x A kumulatorowa wiertarka z akumulatorem
- ✿ Stacja ładująca akumulatora
- ✿ 13 sztuk elementów wyposażenia (6× bity, 6× wiertło + 1× uchwyt magnetyczny)
- ✿ Instrukcja obsługi

Jeśli brakuje części lub są one uszkodzone, zwróć się o pomoc do sprzedawcy, u którego maszyna została zakupiona.

4. URUCHOMIENIE

Ładowanie urządzenia

Postępuj krok za krokiem zgodnie z instrukcją, orientując się za pomocą rysunków, aby wykonanie montażu było jak najłatwiejsze.

1. Wymij akumulator z urządzenia: wciśnij przycisk zwalniający i wyciągnij akumulator w kierunku na dół.
2. Postaw ładowarkę na stole w pobliżu gniazdka sieciowego.
3. Włóż akumulator prawidłowo do ładowarki.

 **Uwaga:** Akumulator można włożyć do ładowarki wyłącznie w jeden sposób.

4. Podłącz kabel ładowarki do gniazdka sieciowego. W tym momencie będzie świecić zielona i czerwona kontrolka.
5. Po całkowitym naładowaniu akumulatora będzie nadal świecić zielona kontrolka, a czerwona kontrolka zgaśnie.
6. Po zakończeniu ładowania odłącz ładowarkę od gniazdka sieciowego.

Przed pierwszym użyciem akumulator musi być całkowicie doładowany. Przed pierwszym użyciem zaleca się ładowanie akumulatora przez 3 - 5 godzin.

Uchwyt wiertarski (por. rys. 3)

Jeśli chcesz otworzyć uchwyt wiertarski, chwyć za tylną część uchwyty i przekręcaj jego przednią część w kierunku odwrotnym do ruchu wskazówek zegara. Wsuń do uchwyty odpowiednie narzędzie. Przy dokręcaniu przekręcaj przednią część uchwyty (i przytrzymuj jednocześnie jego tylną część) w kierunku zgodnym z ruchem wskazówek zegara i upewnij się, czy szczęki uchwyty obejmują mocno i równomiernie narzędzie robocze.

Regulacja momentu i młotkiem (por. rys. 4)

1. Regulacja momentu pozwala na idealne nastawienie mocy wkręcania. Do dyspozycji jest 15 pozycji + 1 pozycja do nastawienia wiercenia. Pozycje te można wybierać poprzez przekręcanie gniazda sterowania. Niskie wartości są przeznaczone do małych wkrętów i miękkich materiałów. Wysokie wartości są przeznaczone do dużych wkrętów i twardych materiałów.
2. Jeśli korzystasz z regulacji momentu, sprzęgło będzie pracować na wybranym ustawieniu. Jest to idealne przy wielokrotnym wkręcaniu, kiedy wszystkie wkręty należy wkręcić na tę samą głębokość.
3. Należy zaczynać na najniższym ustawieniu i zwiększać wartość momentu aż do osiągnięcia odpowiedniego ustawienia.

Włączenie/wyłączenie (por. rys. 5)

UWAGA: Włączaj urządzenie lub uruchamiaj włącznik ostrożnie, zgodnie z zaleceniami producenta.


Aby włączyć naładowane urządzenie, wciśnij włącznik (nr 1). Aby wyłączyć urządzenie, zwolnij włącznik. Dojdzie do zatrzymania obrotów uchwyty.


1. Upewnij się, czy do urządzenia jest podłączony akumulator.
2. Włącz urządzenie poprzez wciśnięcie włącznika uruchamiającego
3. Ciśnienie wywierane na włącznik uruchamiający określa obroty robocze uchwyty. Im większą siłą oddziałujesz na włącznik, tym wyższe są obroty uchwyty.
4. Jeśli chcesz, aby uchwyt obracał się do przodu, wciśnij przełącznik pracy do przodu/wstecz (nr 2) w kierunku w lewo. Jeśli chcesz, aby uchwyt obracał się wstecz, wciśnij przełącznik pracy do przodu/wstecz w kierunku w prawo.
5. Jeśli wiertarka nie jest używana, nastaw przełącznik pracy do przodu/wstecz (nr 2) na pozycję neutralną (pośrodku), aby nie dopuścić do przypadkowego uruchomienia.

- ✿ Upewnij się, czy wiertło lub nasadka wkręcająca są prawidłowo osadzone
- ✿ Przed włączeniem wiertarki wiertło/nasadka wkręcająca muszą być położone bezpośrednio na obrabianym materiale. W przeciwnym razie mogłyby dojść do uszkodzenia obrabianego materiału lub wiertła/nasadki wkręcającej.
- ✿ Przed rozpoczęciem pracy zawsze sprawdź kierunek obrotów wiertła.
- ✿ Po zwolnieniu włącznika uruchamiającego dojdzie do uruchomienia automatycznego systemu hamowania. Uchwyt wiertarski przestanie się automatycznie obracać

5. WSKAZÓWKI DOTYCZĄCE PRAWIDŁOWEGO UŻYTKOWANIA

Przed pierwszym użyciem całkowicie naładuj akumulator. Zadbaj o to, aby zostały użyte wiertła i nasadki przeznaczone do odpowiednich zadań oraz by były prawidłowo przymocowane. Upewnij się, czy przełącznik pracy jest nastawiony na odpowiedni kierunek obracania.

 **UWAGA:** Przed wymianą narzędzi roboczych lub przed dokonaniem kalibracji zawsze zadbaj o to, aby z urządzenia został wyjęty akumulator.

 **UWAGA:** Pył tworzący się podczas ostrzenia, cięcia, wiercenia i innych czynności może w niektórych przypadkach zawierać substancje chemiczne mogące spowodować problemy zdrowotne. Oto wybrane przykłady takich substancji:

- a) Ołów z warstw malarskich zawierających ołów.
- b) Cement i inne produkty budowlane.
- c) Drewno opracowane chemicznie.

Wkręcanie

1. Przed rozpoczęciem wkręcania wkrętów w drewno należy najpierw wywiercić w obrabianym materiale odpowiedni otwór. W ten sposób zapobiegiesz ruchom wiertła i narzędzi na powierzchni obrabianego materiału, co mogłoby spowodować jego uszkodzenie.
2. Podczas wkręcania zaleca się wykorzystywanie niskich obrotów.
3. Włóż narzędzie do głowicy wkrętu i ostrożnie wkręć wkręt do otworu.
4. Zaleca się dokonywanie dokręcania na najniższej wartości momentu i stopniowe zwiększanie wartości momentu, aż do osiągnięcia odpowiedniej wartości.

Wiercenie

1. Podczas wiercenia w drewnie nie należy korzystać z regulacji momentu. Wybierz pozycję do standardowego wiercenia.
2. Podczas wiercenia w drewnie używaj wkrętów do drewna.
3. Podczas wiercenia w metalu i plastiku używaj wiertła do metalu.

4. Podczas wiercenia w miękkim drewnie wiertarka powinna pracować na maksymalnych obrotach.
5. Podczas wiercenia w twardym drewnie wiertarka powinna pracować na niskich obrotach.

Wskaźnik LED doładowania akumulatora (por. rys. 6)

Diodowy wskaźnik LED jest używany do wskazywania stopnia naładowania akumulatora. Po włączeniu urządzenia za pomocą włącznika uruchamiającego dojdzie do zapalenia się diody LED (nr 1). Jeśli świecą wszystkie trzy diody LED, oznacza to, że akumulator jest naładowany. Jeśli świeci tylko jedna dioda LED, oznacza to, że akumulator jest niemal całkowicie rozładowany i musi zostać natychmiast naładowany.

Oświetlenie powierzchni roboczej (por. rys. 5)

Poprzez włączenie włącznika uruchomi się oświetlenie LED (nr 3) służące do oświetlenia miejsca, w którym przebiega wkręcanie/wykręcanie. Poprzez wyłączenie włącznika dojdzie również do wyłączenia oświetlenia LED powierzchni roboczej.

Pozostałe rady dotyczące wiercenia

1. Zalecamy przymocowanie obrabianego materiału do stołu roboczego, aby osiągnąć jak najlepsze wyniki pracy i bezpiecznie obsługiwać narzędzia.
2. Korzystaj wyłącznie z zaostrzonych wiertła. Tępe wiertła powodują nadmierne obciążenie wiertarki i mogą spowodować spalenie silnika.
3. Upewnij się, czy używasz odpowiedniego narzędzia do wykonywanej czynności.
4. Podczas wiercenia z wysoką dokładnością najodpowiedniejszym rozwiązaniem jest użycie wiertła z wskaźnikiem do prowadzenia wiertła.
5. Wiercenie materiałów nieżelaznych, np. cienkich blach, jest bardzo trudne. Podczas wiercenia z dużą dokładnością umieść pod wierconym materiałem kawałek drewna, a następnie wywierć otwór przez oba kawałki materiału.

⚠ UWAGA: Podczas wiercenia zdarza się, że dojdzie do zaklinowania wiertła. W takim wypadku powstaje duża reakcja momentu. Zachowaj ostrożność i trzymaj wiertarkę mocno, aby zapobiec ewentualnemu uszkodzeniu lub zranieniu.

⚠ UWAGA: Nie blokuj włącznika uruchamiającego w pozycji włączonej za pomocą taśmy klejącej lub żaden inny sposób. Obwód elektryczny urządzenia nie pracowałby prawidłowo, co mogłoby doprowadzić do przegrzania, a następnie do uszkodzenia urządzenia.

Nadmierne obciążenie

Jeśli dojdzie do nadmiernego obciążenia urządzenia, może zostać uszkodzony silnik. Wywieranie zwiększonego nacisku na urządzenie nie przyspieszy pracy. Oddziaływanie większej siły na urządzenie doprowadzi wyłącznie do niższej sprawności, co spowoduje przedwczesne rozładowanie akumulatora i może również spowodować zniszczenie silnika. Niestandardowe prace i oddziaływanie nadmiernej siły powoduje skrócenie okresu żywotności narzędzia.

6. WSKAZÓWKI DOTYCZĄCE UŻYCIA

Obsługa

- ✿ Ten produkt nie jest przeznaczony dla dzieci ani dla osób o obniżonych zdolnościach fizycznych, mentalnych lub zmysłowych lub dla osób o ograniczonym doświadczeniu i umiejętnościach, nad którymi nie jest sprawowany nadzór lub którym nie zostały udzielone instrukcje dotyczące używania tego produktu przez osobę odpowiedzialną za ich bezpieczeństwo.
- ✿ Jeśli wyrób będzie używany w pobliżu dzieci, należy zachować szczególną ostrożność. Wyrób należy zawsze umieszczać z dala od dzieci. Dzieci powinny być pod nadzorem zapewniającym, że nie będą się bawić wyrobem
- ✿ Nigdy nie należy pozwolić pracować z tym urządzeniem dzieciom ani osobom niezapoznanym z niniejszą instrukcją obsługi. Lokalne przepisy mogą określać minimalny wiek użytkownika. Użytkownik jest odpowiedzialny za szkody spowodowane osobom trzecim w obszarze roboczym urządzenia w następstwie jego użytkowania.
- ✿ Nie używaj maszyny, jeśli jesteś zmęczony, pod wpływem alkoholu czy środków odurzających.
- ✿ Jeśli jest to konieczne, skorzystaj ze środków ochrony osobistej (rękawice, obuwie robocze, ochrona wzroku, respiratory itd.). Środki ochrony osobistej obniżają ryzyko obrażeń osób.
- ✿ Ubierz się stosownie. Nie noś wolnej odzieży lub biżuterii i zadbaj o to, aby włosy, odzież lub rękawice nie dostały się niebezpiecznie blisko ruchomych części. Wolna odzież, biżuteria lub długie włosy mogą zostać zaczepione przez ruchome części.
- ✿ Zachowaj ostrożność, kontroluj, co robisz i zastanawiaj się nad pracą z urządzeniem elektrycznym. Nie używaj urządzeń elektrycznych, jeśli jesteś zmęczony, pod wpływem narkotyków, alkoholu lub leków. Krótka chwila nieuwagi podczas pracy z urządzeniem elektrycznym może prowadzić do poważnych obrażeń.
- ✿ Nie pozwól na przypadkowe uruchomienie urządzenia. Przed włączeniem kabla zasilającego do gniazdka sieciowego upewnij się, czy główny włącznik znajduje się w pozycji wyłączony. Przenoszenie urządzenia elektrycznego przy jednoczesnym umieszczeniu palca na głównym włączniku lub podłączanie kabla zasilającego do sieci elektrycznej w momencie, kiedy włącznik główny jest w pozycji włączony, może spowodować obrażenia.
- ✿ Nie przeszkadzaj sobie samemu. Podczas pracy zachowaj zawsze stabilną pozycję i równowagę. Umożliwi to lepszą obsługę urządzenia elektrycznego w nieoczekiwanych sytuacjach.
- ✿ Do przymocowania obrabianego materiału używaj zacisków lub imadła. Jest to bezpieczniejsze od przytrzymywania obrabianego materiału ręką, ręce są jednocześnie wolne do obsługi urządzenia.
- ✿ Utrzymuj powierzchnię roboczą w czystości i dobrze oświetloną. Przepelniona i nieoświetlona powierzchnia robocza może spowodować obrażenia.
- ✿ Nie używaj urządzenia elektrycznego w środowisku wybuchowym, jak np. pomieszczenie z cieczami łatwopalnymi, gazami lub substancjami pyłowymi. W urządzeniu elektrycznym dochodzi do iskrzenia, które może spowodować zapalenie pyłu łatwopalnego lub wyziewów.
- ✿ Nie pracuj z materiałami zawierającymi azbest. Używaj maski przeciwpyłowej.
- ✿ Podczas pracy z urządzeniem zachowaj bezpieczną odległość od dzieci i innych osób. Nieuwaga może spowodować utratę kontroli nad urządzeniem.

Przeznaczenie


- ✿ To urządzenie nie jest przeznaczone do profesjonalnego użytku.
- ✿ Nie używaj wyrobu do innych celów niż te, do których jest przeznaczony.
- ✿ Ze względów bezpieczeństwa urządzenia nie należy używać jako agregatu napędowego do jakichkolwiek innych narzędzi roboczych czy kompletów narzędzi, o ile producent nie wyraził na to jednoznacznej zgody.

Wskazówki dotyczące użytkowania

- ✿ Włącz maszynę i eksploatuj ją zgodnie z instrukcją obsługi, dokładnie przestrzegając wszystkich zaleceń.
- ✿ Przed wykonaniem jakiegokolwiek kontroli, konserwacji lub naprawy wyjmij kabel ładowarki z gniazdka elektrycznego. Używaj urządzenia w dobrym stanie technicznym oraz do zadań, do których jest przeznaczone.
- ✿ Pracuj wyłącznie przy dobrej widoczności lub zapewnij dostateczne sztuczne oświetlenie.
- ✿ Pracuj w czystym, uprzątniętym środowisku pracy.
- ✿ Upewnij się, czy zachowujesz podczas pracy stabilną pozycję. Nie zapominaj, że upadki są jedną z głównych przyczyn urazów podczas wypadków.
- ✿ Podczas wiercenia metalowych blach używaj imadła i podłóż pod blachę kawałek drewna. Obracając się blacha stanowi duże zagrożenie.
- ✿ Zadbaj o to, aby wiertarka lub wkrętarka nie była używana podczas pracy na przedmiotach podłączonych do prądu, aby zapobiec porażeniu prądem elektrycznym. Przed użyciem tego urządzenia upewnij się, czy znasz położenie wszystkich przewodów elektrycznych lub kabli wewnątrz murów i ścian (w tym celu skorzystaj z wykrywacza metali).
- ✿ Z wyrobu należy korzystać i przechowywać go poza zasięgiem substancji łatwopalnych i lotnych.
- ✿ Wyrobu nie należy narażać na działanie skrajnych temperatur, bezpośredniego promieniowania łoniecznego, nadmiernej wilgoci oraz nie należy go umieszczać w mocno zapyłonym środowisku.
- ✿ Wyrobu nie należy umieszczać w pobliżu grzejników, otwartego ognia i innych urządzeń będących źródłem ciepła.
- ✿ Wyrobu nie należy spryskiwać wodą ani inną cieczą. Do wyrobu nie należy wlewać wody ani innej cieczy. Wyrobu nie należy zanurzać w wodzie ani innej cieczy.
- ✿ Wyrobu nie należy nigdy pozostawiać włączanego bez nadzoru.
- ✿ Nie dotykaj części urządzenia, dopóki nie są całkowicie wyłączone.
- ✿ Przed odstawieniem urządzenia do zamkniętego pomieszczenia, poczekaj, aż silnik wystygnie.
- ✿ W żadnym wypadku nie naprawiaj produktu samodzielnie i nie dokonuj w nim żadnych przeróbek! Wszelkie naprawy i kalibrację tego wyrobu należy powierzyć autoryzowanemu serwisowi lub sprzedawcy. Ingerując w wyrób w okresie gwarancji narażasz się na ryzyko utraty praw do bezpłatnych napraw.
- ✿ Producent nie odpowiada za szkody spowodowane na skutek niewłaściwego użycia wyrobu i jego wyposażenia (zranienia, oparzenia, pożar, zepsucie potraw itp.).

Bezpieczeństwo elektryczne

⚠ UWAGA: Przeczytaj wszystkie ostrzeżenia dotyczące bezpieczeństwa i wszystkie zalecenia. Jeśli nie będziesz przestrzegać podanych ostrzeżeń i zaleceń, może dojść do porażenia prądem elektrycznym, wybuchu pożaru lub poważnych obrażeń.

 **UWAGA:** Zachowaj niniejsze ostrzeżenia i zalecenia do użytku w przyszłości. Pojęcie urządzenie elektryczne" we wszystkich ostrzeżeniach dotyczy Twojego urządzenia zasilanego z sieci elektrycznej (wyposażonego w kabel zasilający) lub urządzenia zasilanego za pomocą akumulatora (bez kabla zasilającego).

- ✿ Ładowarkę urządzenia akumulatorowego można podłączyć do dowolnego gniazdka posiadającego zabezpieczenie przed wylądowaniami, które zostało zainstalowane zgodnie z normami.
- ✿ Wtyczka musi być zasilana prądem o wartości 230 V ~ 50 Hz.
- ✿ Odłącz ładowarkę, jeśli nie będziesz jej dalej używać, jeśli dokonujesz wymiany narzędzia lub konserwacji urządzenia.
- ✿ Wtyczka kabla zasilającego urządzenia musi odpowiadać gniazdku. Nigdy w żaden sposób nie przerabiaj wtyczki. W przypadku urządzenia chronionego za pomocą uziemienia nie używaj żadnych redukcji wtyczek. Wtyczki, w których nie dokonano żadnych przeróbek i odpowiednie gniazdka obniżają ryzyko porażenia prądem elektrycznym.
- ✿ Podczas pracy z urządzeniem nie dotykaj uziemionych powierzchni, jak np. rurociągów, kaloryferów, kuchenek elektrycznych i lodówek. W przypadku uziemienia Twojego ciała wzrasta ryzyko porażenia prądem elektrycznym.
- ✿ Nie narażaj urządzenia elektrycznego na oddziaływanie deszczu lub wilgoci. Jeśli do urządzenia elektrycznego przedostanie się woda, podwyższa się ryzyko porażenia prądem elektrycznym.
- ✿ Zachowaj ostrożność podczas manipulowania kablem zasilającym. Nigdy nie używaj kabla zasilającego do przenoszenia lub przesuwania narzędzia i nie ciągnij za kabel podczas odłączania urządzenia od sieci elektrycznej. Nie dopuść do kontaktu kabla z zatłuszczonymi, gorącymi i ostrymi przedmiotami lub z ruchomymi częściami. Uszkodzony lub zaplątany kabel zasilający zwiększa ryzyko porażenia prądem elektrycznym.
- ✿ Podczas pracy z urządzeniem elektrycznym w wilgotnym środowisku w obwodzie zasilającym musi się znajdować wyłącznik różnicowo-prądowy (RCD). Użycie wyłącznika różnicowo-prądowego (RCD) obniża ryzyko porażenia prądem elektrycznym.

Wskazówki bezpieczeństwa dotyczące akumulatorów i ładowarki

- ✿ Używaj wyłącznie akumulatora dostarczonego z tym urządzeniem i dostarczonej ładowarki.
- ✿ Podłączaj ładowarkę wyłącznie do gniazdka sieciowego z napięciem zasilającym 230 V.
- ✿ Chronić akumulator i ładowarkę przed wilgocią. Nie używaj ładowarki na zewnątrz.
- ✿ Odłącz ładowarkę od gniazdka sieciowego, jeśli jej nie używasz, przed czyszczeniem ładowarki i jej konserwacją.
- ✿ Akumulator wymaga specjalnej uwagi. Nie dopuść do upadku akumulatora na twardą powierzchnię i nie naciskaj na akumulator ani nie narażaj go na nadmierne mechaniczne obciążenie. Przechowuj akumulator w bezpiecznej odległości od nadmiernego ciepła lub chłodu.
- ✿ Nie próbuj naprawiać ani demontować akumulatora lub ładowarki. Jeśli któraś z części jest uszkodzona, powierz jej naprawę wykwalifikowanemu technikowi lub prześlij ją do naprawy do autoryzowanego serwisu lub sprzedawcy.
- ✿ Ładuj akumulator przy temperaturze powietrza w zakresie od 10 do 40 °C. Naładowany akumulator może zostać wykorzystany do zasilania urządzenia w warunkach roboczych z temperaturą od 0 do 50 °C. Jeśli akumulator nie jest używany, przechowuj go w suchym miejscu z temperaturą w zakresie od 10 do 30 °C.

⚠ WAŻNE! NIEBEZPIECZEŃSTWO! Nigdy nie łącz styków akumulatora i nie narażaj akumulatora na działanie wilgoci. Nie przechowuj akumulatora razem z metalowymi przedmiotami i częściami, które mogłyby spowodować spięcie styków akumulatora. Mogłoby dojść do przegrzania akumulatora, jego zapalenia lub wybuchu.

- ✿ AW przypadku dotknięcia elektrolitu lub innej cieczy czy substancji znajdującej się w akumulatorze, należy natychmiast zmyć te substancje dużą ilością wody. Jeśli substancje te przedostaną się do oczu, należy je wypłukać dużą ilością wody i natychmiast zwrócić się o pomoc do lekarza.
- ✿ Nie wyrzucaj ładowarki do ognia lub wody. Mogłoby dojść do wybuchu. Akumulatora nie należy wyrzucać do zwykłego odpadu domowego bez względu na to, czy jest zużyty czy też nie. Zgodnie z obowiązującymi przepisami akumulator należy oddać do lokalnej składnicy lub w sklepie do pojemnika z napisem "Zużyte baterie".
- ✿ Akumulator należy ładować wyłącznie w ładowarce przeznaczonej do tego przez producenta. W przypadku użycia ładowarki przeznaczonej do jednego typu akumulatorów do ładowania innego akumulatora, powstaje ryzyko wybuchu pożaru.
- ✿ Używaj urządzenia elektrycznego wyłącznie z akumulatorem przeznaczonym do tego urządzenia. Użycie innych akumulatorów stwarza ryzyko obrażeń lub pożaru.
- ✿ Jeśli nie używasz akumulatora, przechowuj go z dala od metalowych przedmiotów, takich jak spinacze biurowe, monety, klucze, gwoździe, wkręty lub inne drobne metalowe przedmioty, które mogą spowodować spięcie styków akumulatora. Spięcie styków akumulatora może spowodować oparzenia lub wybuch pożaru.

7. KONSERWACJA I PRZECHOWYWANIE

Konserwacja

⚠ UWAGA: Odłącz ładowarkę, jeśli nie będziesz jej dalej używać, jeśli dokonujesz wymiany narzędzia lub konserwacji urządzenia.

- ✿ Urządzenie nie wymaga żadnej specjalnej konserwacji. Dotyczy to również elektrycznych części urządzenia.
- ✿ Sprawdź, czy urządzenie nie przejawia cech zużycia.
- ✿ Jeśli dojdzie do uszkodzenia ładowarki (obudowa, przewody lub styki), natychmiast zapewnij jej wymianę w serwisie posprzedażowym.
- ✿ Regularna konserwacja urządzenia zapewnia jego długą żywotność i wydajność.
- ✿ Przed użyciem obejrzyj urządzenie i sprawdź, czy któreś z jego części nie są zużyte lub uszkodzone.
- ✿ Wymień uszkodzone lub zużyte części. Aby urządzenie było wyważone, wymieniaj zawsze cały komplet zużytych lub uszkodzonych narzędzi.
- ✿ Zużyte lub uszkodzone części należy wymieniać wyłącznie w autoryzowanym serwisie lub u sprzedawcy.
- ✿ Przed czyszczeniem należy zawsze odłączyć wyrób od źródła energii.
- ✿ Do czyszczenia plastikowych części wyrobu używaj delikatnej ściereczki zwilżonej letnią wodą. Nie używaj agresywnych środków czyszczących, rozcieńczalników lub rozpuszczalników, w przeciwnym wypadku może dojść do uszkodzenia powierzchni wyrobu.
- ✿ Nie czyść urządzenia pod bieżącą wodą ani nie zanurzaj go w wodzie.
- ✿ Po wymianie narzędzia roboczego upewnij się, czy jest ono zabezpieczone w odpowiedniej pozycji.

- ✿ Nie używaj narzędzi roboczych, które nie są dostosowane do umieszczania w zabieraku zasobnika.
- ✿ Nie obciążaj nadmiernie urządzenia elektrycznego. Używaj odpowiedniego narzędzia elektrycznego do danego typu pracy. Przy użyciu odpowiedniego typu narzędzia elektrycznego praca zostanie wykonana lepiej i bezpieczniej.
- ✿ Jeśli nie można włączyć i wyłączyć głównego włącznika urządzenia, nie używaj urządzenia. Każde urządzenie elektryczne, przy którym nie działa główny włącznik, jest niebezpieczne i musi zostać naprawione.
- ✿ Jeśli nie używasz urządzenia, przechowuj je z dala od dzieci i nie pozwól, aby z urządzenia korzystały osoby nie zapoznane z jego obsługą lub z niniejszą instrukcją. Urządzenie elektryczne w rękach niewykwalifkowanej osoby jest niebezpieczne.
- ✿ Dokonuj konserwacji urządzenia elektrycznego. Sprawdź, czy ruchome części nie są wychylone lub zablokowane, czy poszczególne części nie są uszkodzone oraz inne okoliczności, które mogą mieć wpływ na działanie urządzenia. Jeśli urządzenie jest uszkodzone, oddaj je przed użyciem do naprawy. Przyczyną wielu usterek bywa zaniedbanie konserwacji urządzenia. Prawidłowo konserwowane narzędzia tnące z ostrymi ostrzami rzadziej się blokują w obrabianym materiale i lepiej się nimi manipuluje.
- ✿ Utrzymuj narzędzia tnące ostre i czyste. Prawidłowo konserwowane narzędzia tnące z ostrymi ostrzami rzadziej się blokują w obrabianym materiale i lepiej się nimi manipuluje.
- ✿ Urządzeń elektrycznych, akcesoriów, narzędzi roboczych itd. należy używać zgodnie z niniejszymi zaleceniami, w sposób określony dla danego typu urządzenia elektrycznego. Należy również wziąć pod uwagę warunki środowiska pracy i rodzaj pracy, który będzie wykonywany. Używanie narzędzia elektrycznego do innych celów niż te, do których jest przeznaczone, może być niebezpieczne.
- ✿ Uszkodzone styki należy wymienić w autoryzowanym serwisie lub u sprzedawcy. Nie używaj urządzenia elektrycznego, które nie może być włączone i wyłączone.
- ✿ Nie pozostawiaj włączonego urządzenia elektrycznego bez nadzoru. Przed odłożeniem urządzenia wyłącz je i poczekaj do jego całkowitego zatrzymania.
- ✿ Używaj ochronników słuchu. Nadmierny hałas może spowodować uszkodzenie słuchu.
- ✿ Podczas wykonywania czynności, w trakcie których narzędzia robocze mogą być w kontakcie z ukrytymi przewodami elektrycznymi, należy trzymać urządzenie elektryczne za przeznaczone do tego izolowane części. Narzędzie robocze, które będzie w kontakcie z "żywym" przewodem elektrycznym, spowoduje przewodzenie nie izolowanych części urządzenia i może doprowadzić do porażenia obsługi prądem elektrycznym.
- ✿ W celu dokonania naprawy skontaktuj się z autoryzowanym serwisem lub sprzedawcą, używającym oryginalnych części zamiennych. W ten sposób zapewnisz prawidłowe działanie urządzenia elektrycznego.

⚠ UWAGA: Użycie jakichkolwiek akcesoriów lub narzędzi nie zalecanych w niniejszej instrukcji obsługi może podwyższyć ryzyko obrażeń. Używaj wyłącznie oryginalnych części zamiennych.

- ✿ Po zakończeniu każdej pracy wyczyść urządzenie.
- ✿ Nie używaj zużytych lub uszkodzonych wiertel lub nasadek wkręcających. Takie narzędzia mogą spowodować nadmierne obciążenie silnika i niższą wydajność.
- ✿ Dołóż wszelkich starań do tego, aby nie doszło do uszkodzenia silnika olejem lub wodą.
- ✿ Sprawdzaj regularnie, czy urządzenie nie jest uszkodzone na skutek standardowej eksploatacji. Upewnij się, czy wszystkie części są prawidłowo podłączone i nie używaj tego wyrobu, jeśli doszło do uszkodzenia lub zgubienia jego części.

- ✿ Podczas wkładania akumulatora do ładowarki upewnij się, czy akumulator został włożony w prawidłowy sposób i czy pomiędzy akumulatorem a stykami nie znajdują się żadne materiały, np. zanieczyszczenia.
- ✿ Akumulatory i ładowarki należy chronić przed ciepłem i słońcem. Nie narażaj tych wyrobów na działanie wysokich temperatur.
- ✿ Nie używaj ładowarki na zewnątrz.
- ✿ Korzystaj wyłącznie z ładowarki dostarczonej wraz z tym urządzeniem.
- ✿ Jeśli dojdzie do uszkodzenia lub usterki, skontaktuj się z autoryzowanym serwisem lub sprzedawcą.

Przechowywanie

- ✿ Przechowuj urządzenie w suchym miejscu w dostatecznej odległości od źródeł ciepła lub niebezpiecznych wyziewów.
- ✿ Nie stawiaj na maszynie żadnych innych przedmiotów.

8. DANE TECHNICZNE

Akumulátorová vřtačka	
Napięcie znamionowe	12 V
Obroty na biegu jałowym	0–350/0–1350 rpm
Akumulator	1,3 Ah, Li-ion
Moment	22 + 1 (pozycja do ustawienia wiercenia)
Maks. średnica	Ø 10 mm
Ładowarka	
Zasilanie	230 V
Częstotliwość	50 Hz
Czas ładowania	3–4 godzin

Instrukcja użytkowania - tylko wersja językowa

Zastrzega się możliwość zmiany tekstu i parametrów technicznych.

Zmiany tekstu, designu i danych technicznych mogą być dokonywane bez uprzedniego ostrzeżenia. Zastrzegamy sobie prawo do ich zmiany.

Usuwanie usterek

Okazuje się, że część pojawiających się awarii użytkownik może rozwiązać samodzielnie. Dlatego sprawdź posiadany produkt przy użyciu poniższej sekcji. W większości przypadków problem można szybko rozwiązać.

OSTRZEŻENIE!

Wykonaj jedynie czynności opisane w niniejszej instrukcji! Wszystkie dodatkowe kontrole, prace konserwacyjne i naprawcze mogą być wykonywane jedynie przez autoryzowany serwis lub wykwalifikowanego specjalistę, jeśli problem nie może być samodzielnie rozwiązany!

Problem	Możliwa przyczyna	Rozwiązanie
1. Produkt nie uruchamia się	1.1 nie jest podłączony do źródła zasilania 1.2 Przewód zasilający jest uszkodzony 1.3 Inna usterka elektryczna produktu	1.1 Podłącz do zasilania 1.2 Sprawdź przez specjalistę elektryka 1.3 Sprawdź przez specjalistę elektryka
2. Produkt nie osiąga pełnej mocy	2.1 przedłużacz nie nadaje się do współpracy z tym produktem 2.2 Źródło zasilania (np. Generator) ma zbyt niskie napięcie 2.3 Otwory wentylacyjne są zablokowane	2.1 Użyj odpowiedniego przedłużacza 2.2 Podłącz do innego źródła zasilania 2.3 Oczyszcz otwory wentylacyjne
3. Niezadowolający wynik	3.1 Wiertło jest zużyte/ uszkodzone 3.2 Wiertło nie nadaje się do obrabianego materiału	3.1 Wymień na nowy 3.2 Zastosuj właściwe wiertło
4. Erős vibráció, illetve zaj	4.1 wiertło jest zużyte/ uszkodzone 4.2 Śruby / nakrętki są luźne	4.1 Wymień na nowy 4.2 Dokręć śruby / nakrętki

9. UTYLIZACJA



Narzędzie, akumulator, akcesoria i opakowania należy poddać sortowaniu, aby zapewnić ich ekologiczną utylizację.

Nie wyrzucaj narzędzi elektrycznych i baterii lub akumulatorów do odpadów komunalnych!

Wyłącznie dla krajów Unii Europejskiej:



Zgodnie z europejską dyrektywą 2012/19/UE narzędzia elektryczne, które nie są już używane, a zgodnie z europejską dyrektywą 2006/66/WE, uszkodzone lub zużyte zestawy baterii/akumulatorów należy zbierać oddzielnie i utylizować w sposób nieszkodliwy dla środowiska.

WSKAZÓWKI I INFORMACJE DOTYCZĄCE UTYLIZACJI ZUŻYTYCH OPAKOWAŃ

Wszelkie zużyte opakowania należy przekazać do miejsca określonego przez lokalny urząd zajmujący się likwidacją odpadów.

UTYLIZACJA ZUŻYTYCH URZĄDZEŃ ELEKTRYCZNYCH I ELEKTRONICZNYCH



Ten symbol umieszczony na produktach lub w załączonej dokumentacji oznacza, że zużyte urządzenia elektryczne i elektroniczne nie mogą być wyrzucane do odpadów komunalnych. Przekaż te produkty do właściwego punktu zbiórki odpadów, gdzie zostanie przeprowadzona ich prawidłowa utylizacja, renowacja lub recykling. W niektórych krajach Unii Europejskiej lub w niektórych państwach europejskich przy zakupie nowego podobnego produktu można dokonać zwrotu zużytego produktu lokalnemu sprzedawcy. Przez prawidłową utylizację tego produktu przyczyniasz się do ochrony cennych zasobów naturalnych i zapobiegasz ewentualnemu negatywnemu wpływowi odpadów na środowisko naturalne i zdrowie ludzkie, do którego mogłoby dojść w wyniku nieprawidłowej utylizacji odpadu. Szczegółowych informacji udzielą lokalne urzędy lub najbliższy punkt zbiórki odpadów. Nieprawidłowa utylizacja tego rodzaju odpadów może podlegać karom pieniężnym zgodnie z obowiązującymi przepisami krajowymi.

Dla firm, które działają w krajach Unii Europejskiej

Jeśli chcesz zutylizować urządzenia elektryczne lub elektroniczne, zasięgnij informacji u swego sprzedawcy lub dostawcy. Utylizacja produktu w krajach poza Unią Europejską. Jeżeli chcesz zutylizować ten produkt, zasięgnij niezbędnych informacji w lokalnych urzędach lub u sprzedawcy.



Produkt spełnia wszystkie podstawowe wymogi wszystkich właściwych dyrektyw UE.

Tekst, design i specyfikacje techniczne mogą ulec zmianie bez uprzedzenia. Zastrzegamy sobie prawo do dokonania tych zmian.

Instrukcja obsługi w języku oryginalnym.



FIELDMANN[®]
Home & Garden Performance

Model /Modell /Modelis:

**Záruční list / Záručný list /
Warranty Certificate / Jótállási jegy /
Garantijos taisyklės / Karta Gwarancyjna**

Výrobní číslo
Výrobné číslo
Serial No.
Szériaszám
Serijos Nr.
Numer seryjny

Razítko a podpis prodejce
Pečiatka a podpis predajcu
Dealer's stamp
A kereskedő bélyegzője
Pardavėjo antspaudas
Pieczęćka i podpis sklepu

Datum prodeje
Dátum predaja
Date of purchase
A vásárlás dátuma
Pardavimo data
Data zakupu

Záruční podmínky

Prodávající poskytuje kupujícímu na výrobek záruku v trvání 24 měsíců od převzetí výrobku kupujícím. Záruka se poskytuje za dále uvedených podmínek. Záruka se vztahuje pouze na nové spotřební zboží prodané spotřebiteli pro běžné domácí použití. Práva z odpovědnosti za vady (reklamací) může kupující uplatnit buď u prodávajícího, u kterého byl výrobek zakoupen nebo v níže uvedeném autorizovaném servisu. Kupující je povinen reklamaci uplatnit bez zbytečného odkladu, aby nedocházelo ke zhoršení vady, nejpozději však do konce záruční doby. Kupující je povinen poskytnout při reklamaci součinnost nutnou pro ověření existence reklamované vady. Do reklamčního řízení se přijímá pouze kompletní a z důvodů dodržení hygienických předpisů neznečištěný výrobek. V případě oprávněné reklamace se záruční doba prodlužuje o dobu od okamžiku uplatnění reklamace do okamžiku převzetí opraveného výrobku kupujícím nebo okamžiku, kdy je kupující po skončení opravy povinen výrobek převzít. Kupující je povinen prokázat svá práva reklamovat (doklad o zakoupení výrobku, záruční list, doklad o uvedení výrobku do provozu. ...).

Záruka se nevztahuje zejména na:

- vady, na které byla poskytnuta sleva
- opotřebení a poškození vzniklé běžným užíváním výrobku
- poškození výrobku v důsledku neodborné či nesprávné instalace, použití výrobku v rozporu s návodem k použití, platnými právními předpisy a všeobecnými a obvyklými způsoby používání, v důsledku použití výrobku k jinému účelu, než ke kterému je určen
- poškození výrobku v důsledku zanedbané nebo nesprávné údržby
- poškození výrobku způsobené jeho znečištěním, nehodou a zásahem vyšší moci (živelná událost, požár, vniknutí vody. ...)
- vady funkčnosti výrobku způsobené nehodou nebo signálů, rušivým elektromagnetickým polem apod.
- mechanické poškození výrobku (např. ulomení knoflíku, pád. ...)
- poškození způsobené použitím nevhodných médií, náplní, spotřebního materiálu (baterie) nebo nevhodnými provozními podmínkami (např. vysoké okolní teploty, vysoká vlhkost prostředí, otřesy. ...)
- poškození, úpravu nebo jiný zásah do výrobku provedený neoprávněnou nebo neautorizovanou osobou (servisem)
- případy, kdy kupující při reklamaci neprokáže oprávněnost svých práv (kdy a kde reklamovaný výrobek zakoupil)
- případy, kdy se údaje v předložených dokladech liší od údajů uvedených na výrobku
- případy, kdy reklamovaný výrobek nelze ztotožnit s výrobkem uvedeným v dokladech, kterými kupující prokazuje svá práva reklamovat (např. poškození výrobního čísla nebo záruční plomby přístroje, prepisované údaje v dokladech. ...)

Záručné podmienky

Predávajúci poskytuje kupujúcemu na výrobok 24 mesiacov záruku od jeho prevzatia kupujúcim. Záruka sa poskytuje ďalej za nižšie uvedených podmienok. Záruka sa vzťahuje iba na spotrebný tovar predaný spotrebiteľovi na bežné domáce použitie. Práva zo zodpovednosti za chyby (reklamácie) môže kupujúci uplatniť buď u predávajúceho, u ktorého bol výrobok zakúpený alebo v nižšie uvedenom autorizovanom servise. Kupujúci je povinný reklamáciu uplatniť bez zbytočného odkladu, aby nedochádzalo ku zhoršeniu chyby, najneskôr však do konca záručnej doby. Kupujúci je povinný pri reklamáci spolupracovať pri overení existencie reklamovanej chyby. Do reklamáčného procesu sa prijíma iba kompletný a z dôvodu dodržania hygienických predpisov neznečistený výrobok. V prípade oprávnenej reklamácie sa záručná doba predlžuje o dobu od okamžiku uplatnenia reklamácie do okamžiku prevzatia opraveného výrobku kupujúcim, kedy je kupujúci po skončení opravy povinný výrobok prevziať. Kupujúci je povinný preukázať svoje práva reklamovať (doklad o zakúpení výrobku, záruční list, doklad o uvedení výrobku do prevádzky. ...).

Záruka sa nevzťahuje na:

- chyby, na ktoré boli poskytnuté zľavy
- opotrebenia a poškodenia vzniknuté bežným užívaním výrobku
- poškodenie výrobku v dôsledku neodbornej či nesprávnej inštalácie, použitia výrobku v rozpore s návodom na použitie s platnými právnymi predpismi a všeobecne známymi a obvyklými spôsobmi používania, v dôsledku použitia výrobku za iným účelom, než na ktorý je určený
- poškodenie výrobku v dôsledku zanedbanej alebo nesprávnej údržby
- poškodenie výrobku spôsobené jeho znečistením, nehodou a zásahom vyššej moci (živelná událosť, požiar, vniknutie vody. ...)
- chyby funkčnosti výrobku spôsobené nehodou alebo nízkou kvalitou signálu, rušivým elektromagnetickým poľom a pod.
- mechanické poškodenie výrobku (napr. zlomenie gombíka, pád. ...)
- poškodenie spôsobené použitím nevhodných médií, náplní, spotrebného materiálu (baterie) alebo nevhodnými prevádzkovými podmienkami (napr. vysoké teploty v okolí, vysoká vlhkosť prostredia, otrasy. ...)
- poškodenie, úpravu alebo iný zásah do výrobku spôsobený neoprávněnou alebo neautorizovanou osobou (servisom)
- prípady, keď kupujúci pri reklamácii nepreukáže oprávněnost svojich práv (kedy a kde reklamovaný výrobek zakúpil)
- prípady, keď sa údaje v predložených dokladoch líšia od údajů uvedených na výrobku
- případy, keď reklamovaný výrobek sa nestotožňuje s výrobkom uvedeným v dokladech, kterými kupující prokazuje svoje práva reklamovat (napr. poškození výrobního čísla nebo záruční plomby přístroje, prepisované údaje v dokladech. ...)

Conditions of guarantee

This product is warranted for the period of 24 months from the date of purchase to the end-user. Warranty is limited to the following conditions. Warranty is referred only to the customer goods using for common domestic use. The claim for service can be applied either at dealer's shop where the product was bought, or at below mentioned authorized service shops. The end-user is obligated to set up a claim immediately when the defects appeared but only till the end of warranty period. The end-user is obligated to cooperate to certify the claiming defects. Only completed and clean (according to hygienic standards) product will be accepted. In case of eligible warranty claim the warranty period will be prolonged by the period from the date of claim application till the date of taking over the product by end-user, or the date the end-user is obligated to take it over. To obtain the service under this warranty, end-user is obligated to certify his claim with duly completed following documents: receipt, certificate of warranty, certificate of installation. ...

This warranty is void especially if apply as follows:

- Defects which were put on sale.
- Wear-out or damage caused by common use.
- The product was damaged by unprofessional or wrong installation, used in contrary to the applicable instruction manual, used in contrary to legal enactment and common process of use or used for another purpose which has been designed for.
- The product was damaged by uncared-for or insufficient maintenance.
- The product was damaged by dirt, accident of force majeure (natural disaster, fire, flood, ...).
- Defects on functionality caused by low duality of signal, electromagnetic field interference etc.
- The product was mechanically damaged (e.g. broken button, fall. ...).
- Damage caused by use of unsuitable media, fillings, expendable supplies (batteries) or by unsuitable working conditions (e.g. high temperatures, high humidity, quakes, ...).
- Repair, modification or other failure action to the product by unauthorized person.
- End-user did not prove enough his right to claim (time and place of purchase).
- Data on presented documents differs from data on products.
- Cases when the claiming product can not be identified according to the presented documents (e.g. the serial number or the warranty seal has been damaged).

Autorizovaná servisní střediska / Autorizované servisné strediská / Authorized service centres

FAST ČR, a. s.
Černokostecká 1621
CZ 251 01 Říčany
Česká republika
Tel.: +420/ 323 204 120
Fax: +420/ 323 204 121
servis.praha@fastcr.cz
www.fastcr.cz

FAST ČR, a. s.
Cejl 31
CZ 602 00 Brno
Česká republika
Tel.: +420/ 531 010 295
Fax: +420/ 531 010 296
servis.brno@fastcr.cz
www.fastcr.cz

Fast Plus, spol. s r. o.
Na Pántoch 18
SK 831 06 Bratislava
Slovenská republika
Tel.: +421/ 249 105 811
Fax: +421/ 249 105 810
fastplus@fastplus.sk
www.fastplus.sk

Jótállási jegy

A termék gyártója: **FAST ČR, a.s.** (Černokostelec-kál621, Říčany u Prahy 251 01, Csehország)

A **FAST Hungary Kft.** (2310, Szigetszentmiklós, Kántor u. 10) mint a termék magyarországi importőre a jótállási jegyen feltüntetett típusú és gyártási számú készülékre jótállást biztosít a fogyasztók számára az alábbi feltételek szerint:

A FAST Hungary Kft. a termékre a fogyasztó részére történő átadástól (vásárlástól), illetve ha az üzembe helyezést a terméket értékesítő vállalkozás vagy annak megbízottja végzi, az üzembe helyezésről számított **24 hónapig** tartó időtartamra vállal jótállást. A termék **alkotórészeire és tartozékaira** (pl. akkumulátor) a jótállási idő a termék átadásától számított **12 hónap**.

A jótállási igény a jótállási jeggyel, a vásárlástól (üzembe helyezésről) számított 1 évig a terméket értékesítő vállalkozásnál, illetve a jótállási jegyen feltüntetett hivatalos szerviznél közvetlenül is, míg a 13. hónaptól a 24. hónapig kizárólag a hivatalos szerviznél érvényesíthető.

Jótállási jegy hiányában a fogyasztói szerződés megkötését bizonyítottak kell tekinteni, ha a fogyasztó bemutatja a termék ellenértékének megfizetését hitel érdemlően igazoló bizonylatot. Mindezek érdekében kérjük tisztelt Vásárlóinkat, hogy őrizzék meg a fizetési bizonylatot is. A jótállási időn belüli meghibásodás esetén a fogyasztó - választása szerint - (i) a hibás termék díjmentes kijavítását vagy kicserélését követelheti, kivéve, ha a választott igény teljesítése lehetetlen, vagy ha az a jótállásra kötelezettek a fogyasztó által érvényesíteni kívánt másik igény teljesítésével összehasonlítva aránytalan többletköltséget eredményezne, vagy (ii) ha a kötelezett a kijavítást, illetve kicserélést nem vállalata, vagy e kötelezettségének megfelelő határidőn belül, a fogyasztó érdekeit kímélve nem tud eleget tenni, vagy ha a fogyasztónak a kijavításhoz vagy kicseréléshez fűződő érdeke megszűnt, akkor a fogyasztó megfelelő árleszállítást igényelhet, vagy a hibát a kötelezett költségére maga kijavíthatja vagy mással kijavíttathatja vagy elállhat a szerződéstől. Jelentéktelen hiba miatt elállásnak nincs helye. A fogyasztó a választott jogáról másira térhet át. Az áttéréssel okozott költséget köteles a jótállásra kötelezettek megfizetni, kivéve, ha az áttérésre a jótállásra kötelezett adott okot, vagy az áttérés egyébként indokolt volt. A fogyasztó a hiba felfedezését követően késedelem nélkül, legkésőbb a felfedezéstől számított 2 hónapon belül köteles a hibát közölni. A bejelentés kapcsán kérjük vegye figyelembe, hogy a jótállási igény kizárólag a jótállási

határidőben érvényesíthető! Ugyanakkor, ha a jótállásra kötelezett jótállási kötelezettségének megfelelő határidőben nem tesz eleget, a jótállási igény a fogyasztó erre irányuló felhívásában tűzött megfelelő határidő eltelésétől számított 3 hónapon belül akkor is érvényesíthető bíróság előtt, ha a jótállási idő már eltelt. E határidő elmulasztása jogvesztéssel jár. A jótállási kötelezettség teljesítésével kapcsolatosan felmerülő költségek a jótállás kötelezettjét terhelik.

A 151/2003. (IX.22.) Kormányrendeletben meghatározott tartós fogyasztási cikk meghibásodása miatt a vásárlástól (üzembe helyezésről) számított három munkanapon belül érvényesített csereigény esetén a terméket értékesítő vállalkozás nem hivatkozhat aránytalan többletköltségre, hanem köteles a tartós fogyasztási cikket kicserélni, feltéve, hogy a meghibásodás a rendeltetészerű használatot akadályozza. Kijavítás esetén a fogyasztási cikkbe csak új alkatrészt kerülhet beépítésre. A jótállásra kötelezett törekszik arra, hogy a kijavítás vagy kicserélés 15 napon belül megtörténjen. A rögzített bekötésű, illetve a 10kg-nál súlyosabb, vagy tömegközlekedési eszközön kézi csomagként nem szállítható fogyasztási cikket az üzemeltetés helyén kell megjavítani. Ha a javítás az üzemeltetés helyén nem végezhető el, a le- és felszerelésről, valamint az el- és visszaszállításról a jótállás kötelezettje, vagy – a javítószolgálatnál közvetlenül érvényesített kijavítási igény esetén – a javítószolgálat gondoskodik.

Nem számít bele a jótállási időbe a kijavítási időnek az a része, amely alatt a fogyasztó a terméket nem tudja rendeltetészerűen használni. A jótállási idő a terméknek a kicseréléssel vagy kijavítással érintett részére, valamint a kijavítás következményeként jelentkező hiba tekintetében újból kezdődik.

Nem tartozik jótállás alá a hiba és a jótállásra kötelezett mentesül a jótállási kötelezettség alól, ha bizonyítja, hogy a hiba oka a termék fogyasztó részére való átadását követően keletkezett, így például ha a hibát ■ nem rendeltetészerű használat, használati útmutató figyelmen kívül hagyása, helytelen szállítás vagy tárolás, leejtés, rongálás, elemi kár, készüléken kívüli ok (pl. hálózati feszültség megegyedétnél nagyobb ingadozása) ■ illetéktelen átalakítás, beavatkozás, nem hivatalos szerviz által végzett szakszerűtlen javítás ■ fogyasztó feladatait képező karbantartási munkák elmulasztása ■ normál, természetes elhasználódásra visszavezethető (pl. elem lemerülése) vagy üzemzerű kopásnak tulajdonítható meghibásodás okozta. A jótállás a fogyasztó jogszabályból eredő jogait, így különösen a Polgári Törvénykönyv szerinti kellekszavatossági illetve termékszavatossági jogait nem érinti.

Tájékoztatjuk, hogy az értékesítő vállalkozással felmerülő, fogyasztóvédelmi törvényben meghatározott fogyasztói jogvita bíróságon kívüli rendezése érdekében Ön a megyei (fővárosi) kereskedelmi és iparkamarák mellett működő békéltető testület eljárását is kezdeményezheti.

Hivatalos szervíz / Autoryzowana sieć serwisowa

revision 06/2017

Fast Hungary Kft.
2310, Szigetszentmiklós
Kántor u. 10
Hungary
Tel.: + 36/ 23 330 830
Fax: + 36/ 23 330 8274
fasthungary@fasthungary.hu
www.fasthungary.hu

Garantijos taisyklės

Šiam gaminii suteikiama 24 mėnesių nuo įsigijimo datos garantija. Garantija apsiriboja žemiau pateikiamomis sąlygomis. Garantija skirta tik gaminiams, skirtiems buitiniam naudojimui. Del garantinio remonto pirkėjas gali kreiptis į pardavėjo parduotuvę, kurioje gaminį pirkė, arba į nurodytus įgaliotus technines priežiūros centrus. Galutinis naudotojas įsipareigoja pateikti pretenziją nedelsiant po defekto atsiradimo, tačiau tik iki garantijos galiojimo periodo pabaigos. Galutinis naudotojas įsipareigoja bendradarbiauti patvirtinant gaminio defektus, dėl kurių pateikia pretenziją. Priimtas bus tik pilnai sukomplektuotas ir švarus (pagal higienos standartus) gaminys. Jei pretenzija dėl garantinio remonto bus pagrįsta, gaminio garantijos galiojimo periodas bus prailgintas atitinkamai periodu nuo pretenzijos pateikimo datos iki galutinis naudotojas pasiims sutaisytą gaminį arba iki datos, kada galutinis naudotojas turėtų pasiimti sutaisytą gaminį. Norėdamas gauti garantinio remonto paslaugas, galutinis naudotojas turi patvirtinti pretenziją pilnai užpildytais sekančiais dokumentais: pirkimo kvitu, garantiniu talonu, instaliavimo sertifikatu... **Garantija netaikoma:** ■ Nukainotoms (brokuotoms) prekėms. ■ Įprastinai susidėvintiems gaminio dalims ■ Gedimams, atsiradusiems neprofesionaliai ar neteisingai gaminį instaliavus, nesilaikant gaminio naudojimo instrukcijų, naudojant gaminį ne pagal įstatymų numatytus standartus ar įprastinius tokio tipo gaminiių naudojimo procesus, naudojant gaminį kitai paskirčiai nei numatyta. ■ Gedimams, atsiradusiems dėl netinkamos ar nepakankamos gaminio priežiūros. ■ Gedimams, atsiradusiems dėl purvo, nenugalimos jėgos aplinkybių (stichinių nelaimių, gaisro, potvynio, ...). ■ Gedimams, atsiradusiems dėl prastos kokybės signalo, elektromagnetinio lauko trikdžių ir kt. ■ Rodus mechaninių pažeidimų (pvz. sulaužyti mygtukai, kritimo žymiai. ...). ■ Gedimams, atsiradusiems naudojant gaminį su netinkamomis laikmenomis, jungiant prie netinkamų tinklų, dedant į gaminį netinkamus maitinimo šaltinius (baterijas) ar dėl bet kokių kitų netinkamų naudojimo sąlygų (pvz. aukštos temperatūros, didelės drėgmės, žemės drebjimų. ...). ■ Nustačius, kad gaminys taisytas, modifikuotas ar ardytas neįgaliotų tai daryti asmenų. ■ Jei galutinis naudotojas neturi visų reikalingų dokumentų, įrodančių jo teisę į garantinį remontą (pvz. dokumento, kur būtų nurodytas gaminio įsigijimo laikas ir vieta). ■ Jei data pateiktuose dokumentuose skiriasi nuo datos ant gaminio.

Warunki gwarancji

Produkt objęty jest 24 – miesięczną gwarancją, począwszy od daty zakupu przez klienta. Gwarancja jest ograniczona tylko do przedstawionych dalej warunków. Gwarancja obejmuje tylko produkty zakupione w Polsce i jest ważna tylko na terytorium Rzeczypospolitej Polskiej. Gwarancja obejmuje tylko produkty funkcjonujące w warunkach gospodarstwa domowego (nie dotyczy produktów oznaczonych jako „Professional“). Zgłoszenia gwarancyjne można dokonać w autoryzowanej sieci serwisowej lub w sklepie, gdzie produkt został nabyty. Użytkownik jest zobowiązany zgłosić usterkę niezwłocznie po jej wykryciu, a najpóźniej w ostatnim dniu obowiązywania okresu gwarancyjnego. Użytkownik jest zobowiązany do przedstawienia i udokumentowania usterki. Tylko kompletne i czyste produkty (zgodnie ze standardami higienicznymi) będą przyjmowane do naprawy. Usterki będą usuwane przez autoryzowany punkt serwisowy w możliwie krótkim terminie, nieprzekraczającym 14 dni roboczych. Okres gwarancji przedłuża się o czas pobytu sprzętu w serwisie. Klient może ubiegać się o wymianę sprzętu na wolny od wad, jeżeli punkt serwisowy stwierdzi na piśmie, że usunięcie wady jest niemożliwe. Aby produkt mógł być przyjęty przez serwis, użytkownik jest zobowiązany dostarczyć oryginały: dowodu zakupu (paragon lub faktura), podbitej i wypełnionej karty gwarancyjnej, certyfikatu instalacji (niektóre produkty).

Gwarancja zostaje unieważniona, jeśli:

■ usterka była widoczna w chwili zakupu, ■ usterka wynika ze zwykłego użytkowania i zużycia, ■ produkt został uszkodzony z powodu złej instalacji, niezastosowania się do instrukcji obsługi lub użytkowania niezgodnego z przeznaczeniem, ■ produkt został uszkodzony z powodu złej konserwacji lub jej braku, ■ produkt został uszkodzony z powodu zanieczyszczenia, wypadku lub okoliczności o charakterze sił wyższych (powódź, pożar, wojny, zamieszki itp.) ■ produkt wykazuje złe działanie z powodu słabego sygnału, zakłóceń elektromagnetycznych itp., ■ produkt został uszkodzony mechanicznie (np. wylamany przycisk, upadek, itp.), ■ produkt został uszkodzony z powodu użycia niewłaściwych materiałów eksploatacyjnych, nośników, akcesoriów, baterii, akumulatorów itp. lub z powodu użytkowania w złych warunkach (temperatura, wilgotność, wstrząsy itp.), ■ produkt był naprawiany lub modyfikowany przez nieautoryzowany personel, ■ użytkownik nie jest w stanie udowodnić zakupu (nieczytelny paragon lub faktura), ■ dane na przedstawionych dokumentach są inne niż na urzędzeniu, ■ produkt nie może być zidentyfikowany ze względu na uszkodzenie numeru seryjnego lub plomby gwarancyjnej.

Uab „Senuku Prekybos
Centras“ Garantinis Servisas
Jonavos G. 62, Lt-44192,
Kaunas, Lithuania
Tel.: +370 37 212 146
Tex.: +370 37 212 165
garrem@senukai.lt
www.senukai.lt

Fast Poland, Sp. z o.o.
Sokołowska 10
PL 05-090 Puchaly
Poland
Tel.: +48 500 116 777
Fax: +48 22 869 96 13
fastpoland@fastpoland.pl
www.fastpoland.pl



 **FIELDMANN**[®]
Home & Garden Performance