

HYUNDAI

RSC050WW8F / RSD064WW8F



**NÁVOD K POUŽITÍ / NÁVOD NA POUŽITIE
INSTRUCTION MANUAL / INSTRUKCJA OBSŁUGI /
FELHASZNÁLÓI KÉZIKÖNYV**

**CHLADNIČKA / CHLADNIČKA / REFRIGERATOR /
LODÓWKA / HŰTŐSZEKRÉNY**

OBSAH

Bezpečnostní informace	3
Vyobrazení	7
Změna orientace dveří	7
Instalace	8
Každodenní používání	10
Řešení problémů	12
Technická data	13
Péče o zákazníka	13








BEZPEČNOSTNÍ INFORMACE

- V zájmu vlastní bezpečnosti a zajištění správného používání si před instalací a prvním použitím spotřebiče pozorně přečtěte tento návod, včetně tipů a upozornění. Aby nedošlo ke zbytečným chybám a nehodám, je důležité zajistit, aby osoby používající spotřebič byly důkladně seznámeny s jeho provozem a bezpečnostními funkcemi. Tento návod uschovejte a ujistěte se, že zůstane u spotřebiče i v případě jeho přestěhování nebo prodeje tak, aby každý, kdo jej bude během jeho životnosti užívat, byl řádně informován o jeho používání a bezpečnosti.
- Dodržujte bezpečnostní opatření tohoto návodu k použití z důvodu bezpečnosti a ochrany majetku, protože výrobce neodpovídá za škody způsobené jejich nedodržováním.

Bezpečnost dětí a nemožících osob


- Spotřebič mohou používat děti starší 8 let a osoby s omezenými fyzickými, senzorickými nebo mentálními schopnostmi nebo nedostatkem zkušeností a znalostí, jen pokud jsou pod dohledem nebo mají pokyny týkající se používání spotřebiče a chápou s tím spojená rizika.
- Děti ve věku od 3 do 8 let mohou vkládat a následně i vykládat potraviny z chladicích spotřebičů.
- Je třeba dohlížet na děti, aby si se spotřebičem nehrály.
- Čištění a uživatelskou údržbu nesmí provádět děti, pokud nejsou starší 8 let a nejsou pod dohledem.
- Veškeré obaly ukládejte mimo dosah dětí, protože hrozí riziko udušení.
- Pokud spotřebič vyřazujete z provozu, vytáhněte jej za zásuvky, odstříhnete síťový kabel (co nejbližší spotřebiče) a odstraňte dveře, aby hrající si děti neutrpěly úraz elektrickým proudem nebo se do spotřebiče nezavřely.
- Pokud má tento spotřebič s magnetickým uzávěrem dveří nahradit starší spotřebič s pružinovým zámkem (západkou) na dveřích nebo víku, ujistěte se před vyvezením starého spotřebiče, že jste tuto pružinovou západku učinili nefunkční. Zabráníte tím, že se spotřebič nestane smrtící pastí pro děti.


Všeobecná bezpečnost

-  **UPOZORNĚNÍ!** Dbejte, aby byly volné větrací otvory v okolí spotřebiče nebo tam, kde je spotřebič zabudován.
-  **UPOZORNĚNÍ!** Nepoužívejte k urychlení odmrazovacího procesu mechanická zařízení ani jiné prostředky, než ty, které doporučuje výrobce.
-  **UPOZORNĚNÍ!** Nepoškozujte chladicí okruhy.
-  **UPOZORNĚNÍ!** Uvnitř chladicích zařízení spotřebičů nepoužívejte jiné elektrické spotřebiče (například zařízení na výrobu zmrzliny), pokud nejsou pro tento účel schváleny výrobcem.
-  **UPOZORNĚNÍ!** Nedotýkejte se žárovky, pokud byla delší dobu zapnuta, protože může být velmi horká.¹⁾
-  **VAROVÁNÍ!** Při umístění spotřebiče zajistěte, aby napájecí kabel nebyl nikde přiskřípnut nebo poškozen.
-  **VAROVÁNÍ!** Za zadní stěnu přístroje neumísťujte vícenásobné zásuvky, ani přenosné napájecí zdroje (prodlužky).

¹⁾ Pokud je v oddělení světlo

- V tomto spotřebiči neskladujte výbušné látky, například aerosoly s hořlavým stlačeným plynem.
- Při přepravě a instalaci spotřebiče se ujistěte, že nedošlo k poškození některé ze součástí chladicího okruhu.
 - Nepoužívejte otevřený oheň a zápalné prostředky;
 - Místnost, kde se spotřebič nachází, důkladně větrejte.
- Je nebezpečné měnit specifikace nebo jakýmkoliv způsobem tento výrobek upravovat. Poškození síťového kabelu může způsobit zkrat, požár a (nebo) úraz elektrickým proudem.
- Tento spotřebič je určen k použití v domácnosti a k podobnému použití, například:
 - V zaměstnaneckých kuchyňkách, v obchodech, kancelářích a v jiném pracovním prostředí.
 - Na farmách a klienty v hotelech, motelech a jiném prostředí rezidenčního typu.
 - V zařízeních pro ubytování se snídaní.
 - Ve stravovacích zařízeních a pro podobné použití mimo maloobchod.

 **UPOZORNĚNÍ!** Elektrické komponenty (zástrčka, síťový kabel, kompresor atd.) musí vyměňovat certifikovaný servisní zástupce nebo kvalifikovaný servisní technik.

 **UPOZORNĚNÍ!** Žárovka dodávaná v tomto spotřebiči je „žárovkou pro speciální použití“, které je použitelná pouze s příslušným spotřebičem. Tuto „žárovku pro speciální použití“ nelze používat pro svícení v domácnosti.¹⁾

- Síťový kabel se nesmí prodlužovat..
- Ujistěte se, že síťová zástrčka není stlačena ani poškozena zadní stranou spotřebiče. Stlačená a poškozená elektrická zástrčka se může přehřát a způsobit požár.
- Ujistěte se, že se můžete dostat k síťové zástrčce spotřebiče.
- Nevytahujte zástrčku taháním za síťový kabel.
- Pokud je elektrická zásuvka uvolněná, nezapojujte do ní zástrčku z důvodu rizika úrazu elektrickým proudem nebo požáru.
- Spotřebič se nesmí provozovat bez žárovky. ¹⁾
- Spotřebič je těžký. Při jeho stěhování je třeba dbát opatrnosti.
- Nedotýkejte se předmětů vyjmutých z mrazáku, pokud máte vlhké nebo mokré ruce, protože by mohlo dojít k odření pokožky nebo mrazovým popáleninám.
- Nevystavujte spotřebič delší dobu přímému slunci.

Každodenní používání

- Nepokládejte horké potraviny na plastové části spotřebiče.
- Neukládejte potraviny tak, že se dotýkají zadní stěny.
- Mražené potraviny se nesmí po rozmražení znovu zmrazovat.
- Balené mražené potraviny skladujte v souladu s pokyny výrobce mražených potravin.²⁾
- Doporučení výrobce spotřebiče týkající se uskladňování potravin je třeba přesně dodržovat. Viz příslušné pokyny.
- V mrazáku neskladujte sycené a perlivé nápoje, protože vytvářejí tlak na stěny nádoby, což může způsobit jejich roztržení a následné poškození spotřebiče.²⁾
- Nanuky mohou způsobit popálení mrazem, pokud je budete konzumovat ihned poté, co je vyjmete z mrazáku.²⁾
- Nikdy neukládejte do mrazničky potraviny bez obalu!²⁾

¹⁾ Pokud je v oddělení světlo.

²⁾ Pokud má chladnička mrazící oddíl.

³⁾ Pokud má chladnička oddíl pro čerstvé potraviny.

Dodržujte prosím následující pokyny, abyste zabránili kontaminaci potravin:

- Dlouhodobé otevírání dveří může způsobit výrazné zvýšení teploty v přihrádkách spotřebiče.
- Pravidelně čistěte povrchy, které mohou přijít do styku s potravinami, a dostupné odvodňovací systémy.
- Vyčistěte nádrže na vodu, pokud nebyly použity 48 hodin, propláchněte vodovodní systém napojený na přívod vody, pokud voda nebyla čerpána po dobu 5 dnů (pokud je spotřebič obsahuje).
- Syrové maso a ryby skladujte ve vhodných nádobách v chladničce tak, aby se nedostaly do styku s jinými potravinami.
- Dvouhvězdičkové prostory pro zmrazené potraviny (pokud je spotřebič obsahuje) jsou vhodné pro skladování předmražených potravin, skladování nebo výrobu zmrzliny a výrobu ledových kostek.
- Jedno-, dvou- a tříhvězdičkové prostory (pokud je spotřebič obsahuje) nejsou vhodné pro zmrazování čerstvých potravin.
- Pokud chladicí spotřebič zůstane po delší dobu prázdný, vypněte, odmrazte, vyčistěte, osušte a nechte dvířka otevřená, aby se zabránilo tvorbě plísní uvnitř spotřebiče.

Péče a údržba

- Před prováděním údržby odpojte síťovou zástrčku ze zásuvky.
- Nečistěte spotřebič kovovými předměty.
- Neodstraňujte námrazu ze spotřebiče pomocí ostrých předmětů. Použijte plastovou škrabku.³⁾
- Pravidelně kontrolujte odvodňovací kanálek pro odmraženou vodu. Je-li to nutné, vyčistěte jej. Je-li odvodňovací kanálek ucpaný, bude se v dolní části spotřebiče hromadit voda.³⁾

Instalace

Důležité! V případě elektrického připojení přesně dodržujte pokyny uvedené v příslušných ustanoveních.

- Rozbalte spotřebič a zkontrolujte, zda není poškozen. Pokud je spotřebič poškozen, nezapojujte jej. Případné poškození ihned nahláste v místě, kde jste spotřebič zakoupili. V takovém případě uschovejte obal.
- Doporučuje se vyčkat nejméně čtyři hodiny, než spotřebič zapojíte, aby mohl olej natéci zpět do kompresoru.
- Kolem spotřebiče by měla být umožněna dostatečná cirkulace vzduchu, jinak může dojít k přehřívání. Chcete-li docílit dostatečného odvětrávání spotřebiče, řiďte se při instalaci příslušnými pokyny.
- Všude tam, kde je to možné, je třeba používat mezi spotřebičem a stěnou rozpěry, aby nedošlo k dotýkání nebo zachycení teplých součástí (kompresoru, kondenzátoru) a tím možnému spálení.
- Spotřebič nesmí být umístěn v blízkosti radiátorů či sporáků.
- Ujistěte se, že po instalaci spotřebiče je síťová zástrčka dostupná.

Servis

- Veškeré elektrikářské práce nutné k provedení servisu spotřebiče musí provádět kvalifikovaný elektrikář nebo kompetentní osoba.
- Servis tohoto výrobku musí provádět autorizované servisní středisko a musí se používat pouze originální náhradní díly.

¹⁾ Pokud je v oddělení světlo.

²⁾ Pokud má chladnička mrazící oddíl.


³⁾ Pokud má chladnička oddíl pro čerstvé potraviny.

Úspora energie

- Nevkládejte do spotřebiče teplé potraviny.
- Neukládejte potraviny blízko sebe, protože byste tím bránili cirkulaci vzduchu.
- Ujistěte se, že se potraviny nedotýkají zadní stěny přihrádky (příhrádek);
- Pokud dojde k výpadku elektřiny, neotvírejte dveře.
- Neotvírejte dveře často.
- Neponechávejte dveře otevřené po příliš dlouhou dobu.
- Nenastavujte termostat na zbytečně nízkou teplotu.
- Veškeré zásuvky, police a dveřní přihrádky by měly být umístěny ve své pozici pro dosažení co nejnižší spotřeby energie.

Ochrana životního prostředí




Tento spotřebič neobsahuje plyny, které by mohly poškodit ozónovou vrstvu, a to v chladicích okruzích ani v izolačních materiálech. Spotřebič nesmí být likvidován společně s komunálním odpadem. Izolační pěna obsahuje hořlavé plyny: spotřebič je třeba likvidovat dle předpisů týkajících se tohoto spotřebiče, které jsou k dispozici u úředních orgánů v místě vašeho bydliště. Dbejte, aby nedošlo k poškození chladicí jednotky, zejména tepelného výměníku. Materiály použité v tomto spotřebiči označené symbolem  jsou recyklovatelné.



Tento symbol na produktu nebo balení znamená, že s produktem nelze zacházet jako s domovním odpadem, ale je třeba jej dopravit na příslušné sběrné místo odpadu pro recyklaci elektrických a elektronických zařízení. Tím, že tento produkt bude správným způsobem zlikvidován, přispějete k tomu, že nedojde k potenciálním negativním vlivům na životní prostředí a lidské zdraví, ke kterým by došlo v důsledku špatného postupu likvidace odpadu. Pro podrobnější informace o recyklaci produktu se obraťte na místní úřad, službu zajišťující likvidaci domácího odpadu nebo obchod, kde jste výrobek zakoupili.

Balící materiály

- Materiály se symbolem  jsou recyklovatelné. Obaly určené k recyklaci vhodte do příslušných sběrných nádob.

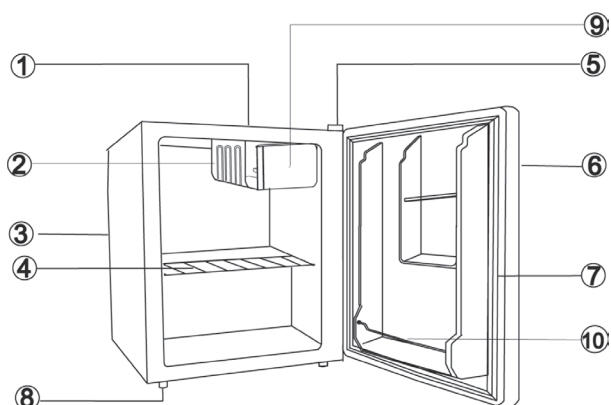
Likvidace spotřebiče

1. Odpojte síťový kabel ze síťové zásuvky.
2. Odstříhnete síťový kabel a zlikvidujte jej.



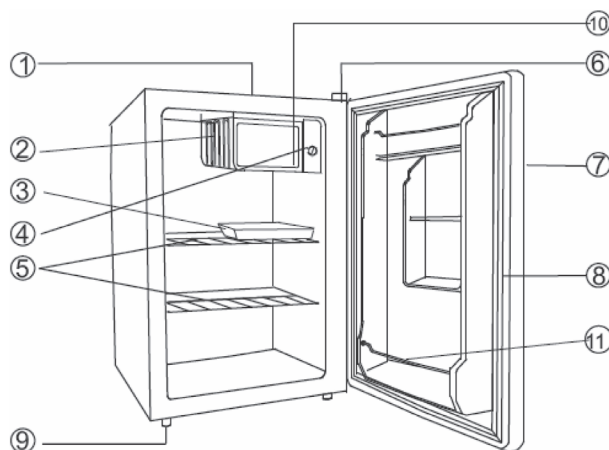
VAROVÁNÍ! Při používání, údržbě a likvidaci spotřebiče věnujte pozornost symbolu na levé straně, který je umístěn na zadní straně spotřebiče (zadní panel nebo kompresor) se žlutou nebo oranžovou barvou. Je to výstražný symbol „nebezpečí požáru“. V potrubí chladiva a kompresoru jsou hořlavé materiály. Během používání, servisu a likvidace se ujistěte, že se spotřebič nachází dostatečně daleko od zdroje ohně.

VYOBRAZENÍ



RSC050WW8F

- | | |
|--|-----------------------|
| 1. Skříň | 5. Kryt závěsu |
| 2. Výparník | 6. Dveře |
| 3. Knoflík termostatu (ze zadní strany spotřebiče) | 7. Těsnění |
| 4. Police | 8. Nastavitelné nožky |
| | 9. Malá dvířka |
| | 10. Tyč dveří |



RSD064WW8F

- | | |
|--|-----------------------|
| 1. Skříň | 5. Police |
| 2. Výparník | 6. Kryt závěsu |
| 3. Odkapávací miska | 7. Dveře |
| 4. Knoflík termostatu (ze zadní strany spotřebiče) | 8. Těsnění |
| | 9. Nastavitelné nožky |
| | 10. Malá dvířka |
| | 11. Tyč dveří |

Poznámka: Obrázek výše je pouze orientační. Skutečný spotřebič se v detailech může lišit.

ZMĚNA ORIENTACE DVEŘÍ

U této chladničky je možnost otevírání dveří z levé i z pravé strany. Chladnička se dodává s otevíráním dveří z levé strany. Pokud chcete směr otevírání změnit, řiďte se prosím následujícími pokyny.

POZNÁMKA:

Před změnou směru otevírání dveří je třeba vypnout napájení.

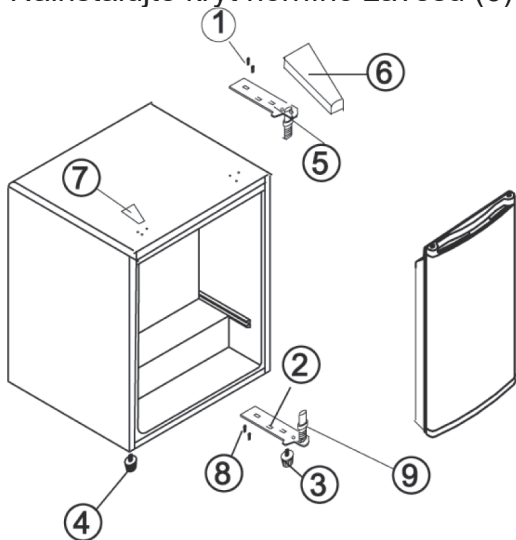
Veškeré demontované části je třeba uschovat, aby mohly být dveře znovu nainstalovány.

Tato chladnička má závěsy dveří namontovány vpravo.

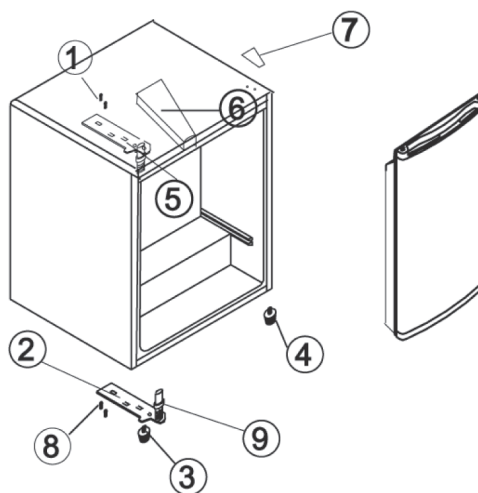
Pokud chcete změnit stranu otevírání dveří, řiďte se následujícími pokyny:

1. Nejprve odstraňte kryt horního závěsu (6).
2. Odšroubujte dva šrouby (1), které uchycují horní závěs (5) (vpravo) k rámu. Odstraňte horní závěs (5).
3. Zvedněte dveře a položte je na měkký povrch, aby nedošlo k jejich poškrábání.
4. Odšroubujte dva šrouby (8), které uchycují spodní závěs (2) a spodní závěs odstraňte.
5. Vyjměte levou přední nožku (4) a přemístěte ji na pravou stranu.
6. Přesuňte kryt otvoru (7) na pravou stranu.
7. Před montáží spodního závěsu (2) odstraňte šroub (9) a otočte směr spodního závěsu (2). Poté spodní závěs namontujte na levou stranu spodní části rámu pomocí dvou šroubů (8).
8. Nasadte šroub (9) do spodního závěsu (2).
9. Nasadte dveře na místo a ujistěte se, že sedí na spodním závěsu (2).
10. Podržte dveře v zavřené poloze a upevněte horní závěs (5) na horní rám na levé straně pomocí dvou šroubů (1). Dva šrouby (1) neutahujte, dokud horní strana dveří není ve stejné výši jako protější horní strana.

11. Nainstalujte kryt horního závěsu (6) na horní závěs.

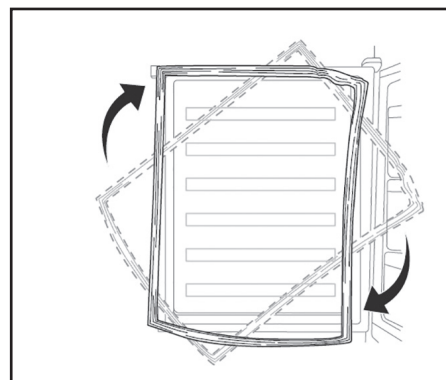


OBRÁZEK 1
Otevírání dveří z levé strany



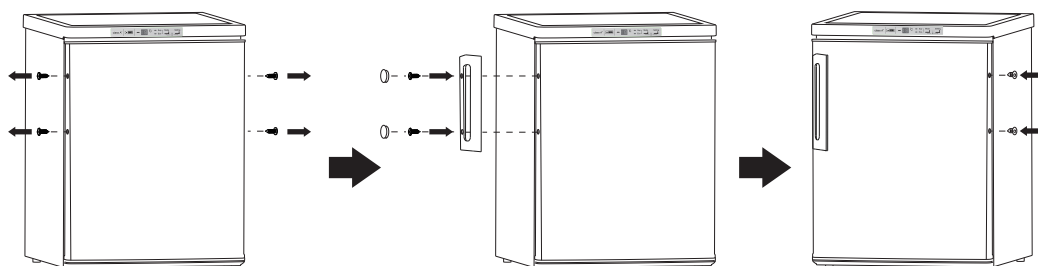
OBRÁZEK 2
Otevírání dveří z pravé strany

12. Vyměňte těsnění dveří chladničky, otočte je o 180° a poté je vložte zpět.



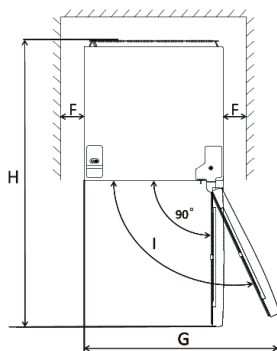
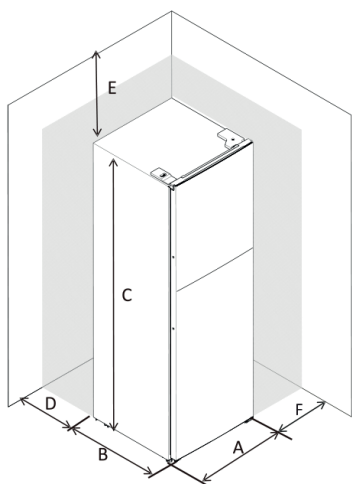
INSTALACE

Instalujte vnější madlo dveří (pokud je přiloženo)



Požadavek na prostor

- Ponechtejete dostatek prostoru pro otevření dveří.
- Po obou stranách ponechtejete mezeru alespoň 50 mm.



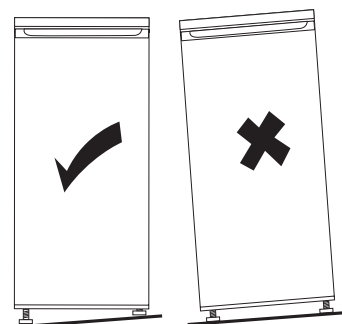
RSC050WW8F	
A	440 mm
B	470 mm
C	510 mm
D	50 mm
E	50 mm
F	50 mm
G	880 mm
H	910 mm
I	122°

RSD064WW8F	
A	440 mm
B	510 mm
C	640 mm
D	50 mm
E	50 mm
F	50 mm
G	880 mm
H	950 mm
I	122°

Vyrovnaní spotřebiče

Vyrovnaní provedete pomocí dvou nastavitelných nožek na přední straně spotřebiče.

Pokud není spotřebič vyrovnaný, dveře a magnetické těsnění nebudou dobře doléhat.



Poznámka: Obrázky výše jsou pouze orientační.

Místo

Instalujte tento spotřebič tam, kde okolní teplota odpovídá druhu klimatu na typovém štítku spotřebiče.

Druh klimatu	Okolní teplota
Subpolární	+10 °C až +32 °C
Mírné	+16 °C až +32 °C
Subtropické	+16 °C až +38 °C
Tropické	+16 °C až +43 °C

Umístění

Spotřebič je třeba instalovat v dostatečné vzdálenosti od zdrojů tepla, jako jsou radiátory, bojler, přímé slunce atd. Zajistěte, aby kolem zadní části skříně spotřebiče mohl volně cirkulovat vzduch. V případě, že spotřebič je umístěn pod přečnickující stěnou, musí být mezi horní částí skříně spotřebiče a stěnou mezera nejméně 100 mm, aby byl zajištěn nejlepší výkon spotřebiče. V ideálním případě je však lépe spotřebič pod přečnickující stěnu neumisťovat. Přesné vyrovnaní spotřebiče je zajištěno jednou nebo více nastavitelnými nožkami v základně spotřebiče. Tento spotřebič není určen k vestavění.



UPOZORNĚNÍ! Je třeba zajistit, aby bylo možné odpojit spotřebič od elektrického napájení ze sítě, proto musí být po instalaci spotřebiče zástrčka snadno přístupná.

Elektrické zapojení

- Před zapojením do sítě se ujistěte, že napětí a spotřeba uvedené na typovém štítku odpovídají elektrickému napájení u vás doma. Spotřebič musí být uzemněn. Zástrčka kabelu elektrického napájení je pro tento účel opatřena příslušným kontaktem. Není-li zásuvka elektrického napájení ve vaší domácnosti uzemněna, připojte spotřebič ke zvláštnímu uzemnění v souladu s aktuálními předpisy po poradě s kvalifikovaným elektrikářem.
- Výrobce odmítá jakoukoliv odpovědnost v případě, že výše uvedená bezpečnostní opatření nebudou dodržena.

KAŽDODENNÍ POUŽÍVÁNÍ

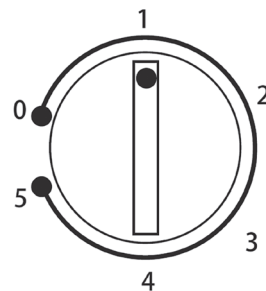
První použití / vyčištění vnitřního prostoru

- Před prvním použitím spotřebiče omyjte vnitřní prostory a veškeré vnitřní příslušenství vlažnou vodou s neutrálním mycím přípravkem, abyste odstranili typický pach zcela nového výrobku. Poté spotřebič důkladně vysušte.

! **UPOZORNĚNÍ!** Nepoužívejte čisticí prostředky ani brusné prášky, protože by mohlo dojít k poškození povrchové úpravy.

Nastavení teploty

- Připojte Váš spotřebič do sítě. Vnitřní teplota je řízena termostatem - existuje 6 možností jeho nastavení :
 - *1: nastavení na nejvyšší teplotu;
 - *5: nastavení na nejnižší teplotu;
 - *0: chladnička je vypnutá.
- Příklad: Přístroj nemusí dosahovat přednastavených hodnot vnitřní teploty, je-li provozován v příliš teplém prostředí, nebo pokud jsou dveře otevírány příliš často.



DOPORUČENÉ NASTAVENÍ TEPLoty

Teplota okolí	Nastavení mrazáku	Nastavení chladničky
Tepleji (29°C a více)	-	<p>nastavte na 2-3</p>
Normální (21°C - 28°C)	-	<p>nastavte na 2-3</p>
Chladněji (20°C a méně)	-	<p>nastavte na 1-2</p>

Dopad na skladování potravin

Doba skladovatelnosti se může při jiném nastavení spotřebiče snížit.

Nejlepší doba skladování v chladničce s doporučeným nastavením je následující:

Potravina	Doba skladovatelnosti	Jak a kde skladovat
zelenina a ovoce	1 týden	zásuvka na zeleninu
maso a ryby	2-3 dny	zabalte do folie, sáčku nebo krabičky na maso a skladujte na skleněné polici
čerstvý sýr	3-4 dny	dveřní přihrádka
máslo a margarín	1 týden	dveřní přihrádka
balené potraviny např. jogurt, mléko	dle data spotřeby výrobce	dveřní přihrádka
vejce	1 měsíc	dveřní přihrádka pro vejce
vařené jídlo	2 dny	všechny police

Pokyny pro skladování čerstvých potravin

Nejlepších výsledků dosáhnete, pokud budete dodržovat následující pravidla:

- Nedávejte do lednice teplé potraviny ani vypařující se tekutiny.
- Potraviny zakryvejte a balte, zejména pokud mají silnou vůni.
- Připravené potraviny (všechny druhy): zabalte je do polyetylenových sáčků a ukládejte je na skleněné police nad oddílem pro zeleninu.
- Z bezpečnostních důvodů tímto způsobem ukládejte potraviny maximálně jeden až dva dny.
- Vařené potraviny, studená jídla atd.: je třeba je zakrýt a lze je skladovat na kterékoliv polici.
- Ovoce a zelenina: je třeba je důkladně očistit a uložit do určeného zvláštního oddílu (oddílů).

Poznámka: toto doporučení je pouze orientační – s přihlédnutím ke konstrukci vnitřních prostor tohoto spotřebiče.

UPOZORNĚNÍ:

- Mrazicí oddíl (výparník) v tomto spotřebiči není skutečným prostorem na výrobu ledu nebo zmrazování potravin – není určen ani pro uchování zmrazených potravin.
- Teplota v tomto prostoru není dostatečně nízká, aby se potraviny bezpečně zmrazily. Pro částečné snížení teploty v mrazicí části lze použít chladnější nastavení na termostatu, ale tím může být ovlivněna i teplota v chladicí části spotřebiče.

Čištění

Z hygienických důvodů je třeba vnitřní prostory chladničky včetně vnitřního příslušenství pravidelně čistit.

! **UPOZORNĚNÍ!** Při čištění nesmí být spotřebič připojen k síti. Hrozí úraz elektrickým proudem! Před čištěním spotřebič vypněte a odpojte zástrčku ze sítě, anebo vypněte jistič nebo pojistky. Nikdy spotřebič nečistěte parním čističem. Na elektrických komponentech může kondenzovat vlhkost. Horké páry mohou způsobit poškození plastových částí. Před vrácením do servisu musí být spotřebič suchý.

! **DŮLEŽITÉ!** Éterické oleje a organická rozpouštědla mohou poškodit plastové části, např. citrónový džus nebo šťáva z pomerančových slupek, kyselina máselná nebo čisticí prostředky obsahující kyselinu octovou.


- Zabraňte tomu, aby se tyto látky dostaly do kontaktu se součástmi spotřebiče.
- Nepoužívejte brusná čisticí prostředky.
- Pokud mražené potraviny vyjmete z mrazáku, skladujte je na studeném místě, dobře přikryté.
- Vypněte spotřebič a vytáhněte zástrčku ze sítě nebo vypněte jistič nebo pojistky.
- Spotřebič a vnitřní příslušenství čistěte tkaninou a vlažnou vodou. Po čištění vodu otřete a vše vytřete do sucha.
- Po úplném vysušení uveďte spotřebič znovu do provozu.


Odmrazování mrazáku

Mrazící oddíl se postupem času pokryje námrazou. Námrazu je třeba odstraňovat. K odstranění námrazy z výparníku nikdy nepoužívejte ostré kovové předměty, protože byste jej mohli poškodit. Pokud je však led na vnitřní izolaci příliš tlustý, proveďte kompletní odmrazení, a to následovně:

- Odpojte spotřebič ze sítě.
- Vyjměte uložené potraviny, zabalte je do několika vrstev novin a uložte je na chladném místě.
- Nechejte dveře otevřené a pod spotřebič umístěte nádobu na zachycení rozmražené vody.
- Po skončení odmrazování důkladně vysušte vnitřek chladničky.
- Zapojte spotřebič opět do zásuvky.

ŘEŠENÍ PROBLÉMŮ

 **UPOZORNĚNÍ!** Než začnete řešit jakýkoliv problém se spotřebičem, odpojte jej z elektrické sítě. Problémy, které nejsou uvedeny v tomto návodu, může řešit pouze kvalifikovaný elektrikář nebo povolaná osoba.

 **DŮLEŽITÉ!** Během běžného provozu jsou slyšet různé zvuky (z kompresoru, z cirkulace chladiva) – tyto zvuky nejsou důvodem k reklamaci!

Problém	Možná příčina	Řešení
Spotřebič nefunguje.	Knoflík regulace teploty je nastaven na hodnotu „0“.	Nastavením knoflíku na jinou hodnotu zapnete spotřebič.
	Síťová zástrčka není zapojena nebo je uvolněná.	Zapojte síťovou zástrčku.
	Pojistka se spálila nebo je vadná (je vypnutý jistič).	Zkontrolujte pojistku a v případě nutnosti ji vyměňte (zapněte jistič).
	Zásuvka je vadná.	Vady elektrické sítě musí opravit elektrikář.
Potraviny jsou příliš teplé.	Teplota není správně nastavená.	Podívejte se do části zabývající se počátečním nastavením teploty.
	Dveře byly delší dobu otevřené.	Dveře otevírejte pouze po nezbytně nutnou dobu.
	Během posledních 24 hodin bylo do spotřebiče vloženo velké množství teplých potravin.	Nastavte regulátor teploty dočasně na nižší teplotu.
	Spotřebič je blízko zdroje tepla.	Viz část zabývající se místem instalace.
Spotřebič chladí příliš silně.	Teplota je nastavena na příliš nízkou hodnotu.	Nastavte knoflík regulace teploty dočasně na vyšší teplotu.
Nezvyklé zvuky.	Spotřebič nestojí rovně.	Upravte nastavení nožek.
	Spotřebič se dotýká stěny nebo jiných předmětů.	Mírně spotřebič posuňte.
	Některá část zadní strany spotřebiče, například potrubí, se dotýká jiné části nebo stěny.	Je-li to nutné, opatrně příslušnou část odkloňte tak, aby se ničeho nedotýkala.
Boční stěna je teplá.	V panelu je kondenzátor.	Jde o normální jev.

Pokud se porucha objeví znovu, kontaktujte servisní středisko.

TECHNICKÁ DATA

- Technické informace se nacházejí na Typovém štítku uvnitř spotřebiče (eventuálně na jeho zadní straně) a na energetickém štítku.
- „Informační list“ a „Návod k použití“ najdete ke stažení na stránkách: www.hyundai-electronics.cz.
- QR kód na energetickém štítku, dodaném se spotřebičem, poskytuje webový odkaz na informace, týkající se specifikace tohoto spotřebiče v EU EPREL databázi.
- Uchovejte energetický štítek společně s uživatelskou příručkou a všemi ostatními dokumenty, dodanými s tímto spotřebičem. Stejně informace v EPREL databázi je také možné najít pomocí odkazu : <https://eprel.ec.europa.eu>
- Název modelu (číslo produktu) najdete na Typovém štítku spotřebiče, a také na energetickém štítku, dodaném se spotřebičem.
- Změna technické specifikace výrobku vyhrazena výrobcem.
- Případné další dotazy zasílejte na info@hyundai-electronics.cz

PÉČE O ZÁKAZNÍKA

- Vždy používejte originální náhradní díly.
- Při kontaktování našeho autorizovaného servisu nebo informační linky se ujistěte, že máte k dispozici následující údaje : Název modelu (číslo produktu) a sériové číslo (SN).
- Tyto informace lze najít na Typovém štítku (eventuálně na samostatném štítku v jeho blízkosti).
- Výrobce si vyhrazuje právo změny bez předchozího upozornění.
- Originální náhradní díly pro vybrané konkrétní součásti výrobku jsou k dispozici minimálně 7 nebo 10 let (v závislosti na typu součásti) od uvedení posledního kusu spotřebiče na trh.
- Výrobce poskytuje na spotřebič standardní zákonnou záruku v délce 24 měsíců.
- Pro další informace ohledně servisu a nákupu náhradních dílů navštivte naše webové stránky: www.eta.cz/servis



VAROVÁNÍ: NEVYSTAVUJTE SPOTŘEBIČ DEŠTI NEBO VLHKOSTI ABYSTE PŘEDEŠLI VZNIKU POŽÁRU NEBO ÚRAZU ELEKTRICKÝM PROUDEM. VŽDY SPOTŘEBIČ VYPNĚTE ZE ZÁSUVKY KDYŽ JEJ NEPOUŽÍVÁTE NEBO PŘED OPRAVOU. V PŘÍSTROJI NEJSOU ŽÁDNÉ ČÁSTI OPRAVITELNÉ SPOTŘEBITELEM. VŽDY SE OBRACEJTE NA KVALIFIKOVANÝ AUTORIZOVANÝ SERVIS. PŘÍSTROJ JE POD NEBEZPEČNÝM NAPĚTÍM .

Informace o ochraně životního prostředí

Udělali jsme to nejlepší pro snížení množství obalů a zajistili jsme jejich snadné rozdělení na 3 materiály: lepenka, papírová drť a roztažený polyetylén. Tento přístroj obsahuje materiály, které mohou být po demontáži specializovanou společností recyklovány. Dodržujte prosím místní nařízení týkající se nakládání s balčími materiály, vybitými bateriemi a starým zařízením.

Likvidace starého elektrozařízení a použitých baterií a akumulátorů



Tento symbol na výrobku, jeho příslušenství nebo na jeho obalu označuje, že s výrobkem nesmí být nakládáno jako s domácím odpadem. Po ukončení životnosti odevzdejte prosím výrobek nebo baterii (pokud je přiložena) v příslušném místě zpětného odběru, kde bude provedena recyklace tohoto elektrozařízení a baterií. V Evropské unii a v ostatních evropských zemích existují místa zpětného odběru vysloužilého elektrozařízení. Tím, že zajistíte správnou likvidaci výrobku, můžete předejít možným negativním následkům pro životní prostředí a lidské zdraví, které se mohou v opačném případě projevit jako důsledek nesprávné manipulace s tímto výrobkem nebo baterií či akumulátorem. Recyklace materiálů přispívá k ochraně přírodních zdrojů. Z tohoto důvodu prosím nevyhazujte vysloužilé elektrozařízení a baterie/akumulátory do domovního odpadu.

Informace o tom, kde je možné vysloužilé elektrozařízení zdarma odložit, získáte u vašeho prodejce a na obecním úřadě. Informace o tom, kde můžete zdarma odevzdat použité baterie nebo akumulátory, získáte také u vašeho prodejce a na obecním úřadě.

OBSAH

Bezpečnostné informácie	15
Vyobrazenie	19
Zmena orientácie dverí	19
Inštalácia	20
Každodenné používanie	22
Riešenie problémov	24
Technické dáta	25
Starostlivosť o zákazníka a servis	25








BEZPEČNOSTNÉ INFORMÁCIE

- V záujme vlastnej bezpečnosti a na zabezpečenie správneho používania si pred inštaláciou a prvým použitím spotrebiča pozorne prečítajte tento návod, vrátane tipov a upozornení. Aby nedošlo k zbytočným chybám a nehodám, je dôležité zabezpečiť, aby osoby používajúce spotrebič boli dôkladne oboznámené s jeho prevádzkou a bezpečnostnými funkciami. Tento návod uschovajte a uistite sa, že zostane u spotrebiča aj v prípade jeho presťahovania alebo predaja tak, aby každý, kto ho bude počas jeho životnosti užívať, bol riadne informovaný o použití a bezpečnosti.
- Dodržujte bezpečnostné opatrenia tohto návodu na použitie z dôvodu bezpečnosti a ochrany majetku, pretože výrobca nezodpovedá za škody spôsobené ich nedodržiavaním.

Bezpečnosť detí a nemožných osôb


- Spotrebič môžu používať deti staršie ako 8 rokov a osoby s obmedzenými fyzickými, senzorickými alebo mentálnymi schopnosťami alebo nedostatkom skúseností a znalostí, len ak sú pod dohľadom alebo majú pokyny týkajúce sa používania spotrebiča a chápu s tým spojené riziká.
- Deti vo veku od 3 do 8 rokov môžu vkladať a následne aj vykladať potraviny z chladiacich spotrebičov.
- Je potrebné dohliadať na deti, aby sa so spotrebičom nehrali.
- Čistenie a údržbu by nemali vykonávať deti, pokiaľ nie sú staršie ako 8 rokov a nie sú pod dohľadom.
- Akékoľvek obaly ukladajte mimo dosahu detí, pretože hrozí riziko udusenía.
- Ak spotrebič vyraďuje z prevádzky, vytiahnite ho za zásuvky, odstrihnite sieťový kábel (čo najbližšie spotrebiča) a odstráňte dvere, aby hrajúce sa deti neutrpeli úraz elektrickým prúdom alebo sa do spotrebiča nezavreli.
- Ak má tento spotrebič s magnetickým uzáverom dverí nahradiť starší spotrebič s pružinovým zámkom (západkou) na dverách alebo na veku, uistite sa pred vyvezením starého spotrebiča, že ste túto pružinovú západku znefunkčnili. Zabráňte tým, že sa spotrebič nestane smrtiacou pascou pre deti.


Všeobecná bezpečnosť

-  **UPOZORNENIE!** Dbajte, aby boli voľné vetracie otvory v okolí spotrebiča alebo tam, kde je spotrebič zabudovaný.
-  **UPOZORNENIE!** Nepoužívajte na urýchlenie odmrázovacieho procesu mechanické zariadenia ani iné prostriedky, než tie, ktoré odporúča výrobca.
-  **UPOZORNENIE!** Nepoškodujte chladiace okruhy.
-  **UPOZORNENIE!** Vnútri chladiacich zariadení spotrebičov nepoužívajte iné elektrické spotrebiče (napríklad zariadenia na výrobu zmrzliny), ak nie sú na tento účel schválené výrobcom.
-  **UPOZORNENIE!** Nedotýkajte sa žiarovky, ak bola dlhšiu dobu zapnutá, pretože môže byť veľmi teplá.¹⁾
-  **VAROVANIE!** Pri umiestnení spotrebiča zaistite, aby napájací kábel nebol nikde zaseknutý alebo poškodený.
-  **VAROVANIE!** Za zadnú stenu prístroja neumiestňujte viacnásobné zásuvky, ani prenosné napájacie zdroje (predlžovačky).

¹⁾ Ak je v oddelení svetlo..

- V tomto spotrebiči neskladujte výbušné látky, napríklad aerosóly s horľavým stlačeným plynom.
- Chladiace okruhy spotrebiče obsahujú chladivo izobután (R600a), čo je prírodný plyn s vysokou úrovňou prispôsobenia sa okoliu, ktorý je však horľavý.
- Pri preprave a inštalácii spotrebiča sa uistite, že nedošlo k poškodeniu niektorej zo súčastí chladiaceho okruhu.
 - Nepoužívajte otvorený oheň a zápalné prostriedky;
 - Miestnosť, kde sa spotrebič nachádza, dôkladne vetrajte.
- Je nebezpečné meniť špecifikácie alebo akýmkoľvek spôsobom tento výrobok upravovať. Poškodenie sieťového kábla môže spôsobiť skrat, požiar a (alebo) úraz elektrickým prúdom.
- Tento spotrebič je určený na použitie v domácnosti a na podobnom použití, napríklad:
 - V zamestnaneckých kuchynkách, v obchodoch, kanceláriách a v inom pracovnom prostredí.
 - Na farmách a klientov v hoteloch, motelloch a inom prostredí rezidenčného typu.
 - V zariadeniach pre ubytovanie s raňajkami.
 - V stravovacích zariadeniach a na podobné použitie mimo maloobchod.

 **ZORNENIE!** Elektrické komponenty (zástrčka, sieťový kábel, kompresor atď.) Musí vymieňať certifikovaný servisný zástupca alebo kvalifikovaný servisný technik.

 **UPOZORNENIE!** Žiarovka dodávaná v tomto spotrebiči je „žiarovkou pre špeciálne použitie“, ktoré je použiteľná len s príslušným spotrebičom. Túto „žiarovku pre špeciálne použitie“ nie je možné používať pre svietenie v domácnosti.¹⁾

- Sieťový kábel sa nesmie predlžovať.
- Uistite sa, že sieťová zástrčka nie je stlačená ani poškodená zadnou stranou spotrebiča. Stlačená a poškodená elektrická zástrčka sa môže prehriať a spôsobiť požiar.
- Uistite sa, že sa môžete dostať k sieťovej zástrčke spotrebiča.
- Nevyťahujte zástrčku ťahaním za sieťový kábel.
- Ak je elektrická zásuvka uvoľnená, nezapájajte do nej zástrčku z dôvodu rizika úrazu elektrickým prúdom alebo požiaru.
- Spotrebič sa nesmie prevádzkovať bez žiarovky.¹⁾
- Spotrebič je ťažký. Pri jeho sťahovaní je potrebná opatrnosť.
- Nedotýkajte sa predmetov vyňatých z mraziaceho oddielu, pokiaľ máte vlhké alebo mokré ruky, pretože by mohlo dôjsť k odreninám pokožky alebo mrazovým popáleninám.
- Nevystavujte spotrebič dlhšiu dobu priamemu slnku.

Každodenné používanie

- Nekladte horúce potraviny na plastové časti spotrebiča.
- Neukladajte potraviny tak, že sa dotýkajú zadnej steny.
- Mrazené potraviny sa nesmú po rozmrazení znovu zmrazovať.
- Balené mrazené potraviny skladujte v súlade s pokynmi výrobcu mrazených potravín.²⁾
- Odporúčania výrobcu spotrebiča na uskladňovanie potravín je potrebné presne dodržiavať. Pozri príslušné pokyny.
- V mrazničke neskladujte sýtené a perlivé nápoje, pretože vytvárajú tlak na steny nádoby, čo môže pôsobiť ich roztrhnutie a následné poškodenie spotrebiča.²⁾
- Nanuky môžu spôsobiť popálenie mrazom, ak ich budete konzumovať ihneď po tom, čo ich vyberiete z mrazničky.²⁾
- Nikdy nekladajte do mrazničky potraviny bez obalu!²⁾

¹⁾ Ak je v oddelení svetlo.

²⁾ Ak má chladnička mraziaci oddiel.

³⁾ Ak má chladnička oddiel pre čerstvé potraviny.

Dodržiňte prosím nasledujúce pokyny, aby ste zabránili kontaminácii potravín:

- Dlhodobé otváranie dverí môže spôsobiť výrazné zvýšenie teploty v priehradkách spotrebiča.
- Pravidelne čistite povrchy, ktoré môžu prísť do styku s potravinami, a dostupné odvodňovacie systémy.
- Vyčistíte nádrže na vodu, pokiaľ neboli použité 48 hodín, prepláchnite vodovodný systém napojený na prívod vody, ak voda nebola čerpaná počas 5 dní (ak ich spotrebič obsahuje).
- Surové mäso a ryby skladujte vo vhodných nádobách v chladničke tak, aby sa nedostali do styku s inými potravinami.
- Dvojhviezdičkové priestory pre mrazené potraviny (ak ich spotrebič obsahuje) sú vhodné pre skladovanie predmrazených potravín, skladovanie alebo výrobu zmrzliny a výrobu kociek ľadu.
- Jedno-, dvoj- a trojhviezdičkové priestory (ak ich spotrebič obsahuje) nie sú vhodné pre zmrazovanie čerstvých potravín.
- Ak chladiaci spotrebič zostane po dlhšiu dobu prázdny, vypnite, odmrazte, vyčistite, osušte a nechajte dvierka otvorené, aby sa zabránilo tvorbe plesní vo vnútri spotrebiča.

Starostlivosť a údržba

- Pred vykonávaním údržby odpojte sieťovú zástrčku zo zásuvky.
- Nečistite spotrebič kovovými predmetmi.
- Neodstraňujte námrazu zo spotrebiča pomocou ostrých predmetov. Použite plastovú škrabku.³⁾
- Pravidelne kontrolujte odvodňovací kanálik pre vodu po rozmrazovaní. Ak je to nutné, vyčistite ho. Ak je odvodňovací kanálik upchatý, bude sa v dolnej časti spotrebiča hromadiť voda.³⁾

Inštalácia

Dôležité! V prípade elektrického pripojenia presne dodržiavajte pokyny uvedené v príslušných ustanoveniach.

- Rozbalte spotrebič a skontrolujte, či nie je poškodený. Ak je spotrebič poškodený, nezapájajte ho. Prípadné poškodenie ihneď nahláste v mieste, kde ste spotrebič zakúpili. V takom prípade uschovajte obal.
- Odporúča sa počkať najmenej štyroch hodiny, než spotrebič zapojíte, aby mohol olej natiecť späť do kompresora.
- Okolo spotrebiča by mala byť umožnená dostatočná cirkulácia vzduchu, inak môže dôjsť k prehrievaniu. Ak chcete doceliť dostatočného odvetrávania spotrebiča, riadte sa pri inštalácii príslušnými pokynmi.
- Všade tam, kde je to možné, je potrebné používať medzi spotrebičom a stenou rozpery, aby nedošlo k dotýkaniu alebo zachyteniu teplých súčastí (kompresora, kondenzátora) a tým možnému spáleniu.
- Spotrebič nesmie byť umiestnený v blízkosti radiátorov alebo sporákov.
- Uistite sa, že po inštalácii spotrebiča je sieťová zástrčka dostupná.

Servis

- Akékoľvek práce nutné na vykonanie servisu spotrebiča musí vykonať kvalifikovaný elektrikár alebo kompetentná osoba.
- Servis tohto výrobku musí vykonávať autorizované servisné stredisko a musí sa používať len originálne náhradné diely.

¹⁾ Ak je v oddelení svetlo.

²⁾ Ak má chladnička mraziaci oddiel.


³⁾ Ak má chladnička oddiel pre čerstvé potraviny.

Úspora energie

- Nevkladajte do spotrebiča teplé potraviny.
- Neukladajte potraviny blízko seba, pretože by ste tým bránili cirkulácií vzduchu.
- Uistite sa, že sa potraviny nedotýkajú zadnej steny priehradky (priehradiek);
- Ak dôjde k výpadku elektriny, neotvárajte dvere.
- Neotvárajte dvere často.
- Nenechávajte dvere otvorené po príliš dlhú dobu.
- Nenastavujte termostat na zbytočne nízku teplotu.
- Všetky zásuvky, police a dverové priehradky by mali byť umiestnené vo svojej pozícii pre dosiahnutie čo najnižšej spotreby energie.

Ochrana životného prostredia



Spotrebič neobsahuje plyny, ktoré by mohli poškodiť ozónovú vrstvu, a to v chladiacich okruhoch ani v izolačných materiáloch. Spotrebič nesmie byť likvidovaný spoločne s komunálnym odpadom. Izolačná pena obsahuje horľavé plyny: spotrebič je potrebné likvidovať podľa predpisov týkajúcich sa tohto spotrebiča, ktoré sú k dispozícii u oficiálnych služieb v mieste vášho bydliska. Dbajte, aby nedošlo k poškodeniu chladiacej jednotky, najmä tepelného výmenníka. Materiály použité v tomto spotrebiči označené symbolom  sú recyklovateľné.



Tento symbol na produkte alebo balení znamená, že s produktom nemožno zaobchádzať ako s domovým odpadom, ale je potrebné ho dopraviť na príslušné zberné miesto odpadu pre recykláciu elektrických a elektronických zariadení. Tým, že tento produkt bude správnym spôsobom zlikvidovaný, prispějete k tomu, že nedôjde k potenciálnym negatívnym vplyvom na životné prostredie a ľudské zdravie, ku ktorým by došlo v dôsledku zlého postupu likvidácie odpadu. Pre podrobnejšie informácie o recyklácii výrobku sa obráťte na miestny úrad, službu zaisťujúcu likvidáciu domáceho odpadu alebo obchod, kde ste výrobok zakúpili.

Baliace materiály

- Materiály so symbolom  sú recyklovateľné. Obal určený na recykláciu vhodte do príslušných zberných nádob.

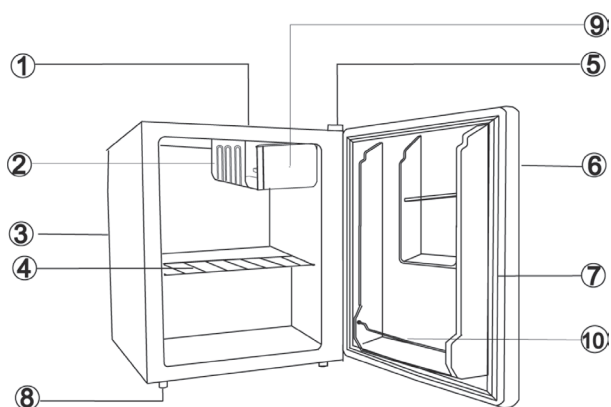
Likvidácia spotrebiča

1. Odpojte sieťový kábel zo sieťovej zásuvky.
2. Odstrihnite sieťový kábel a zlikvidujte ho.

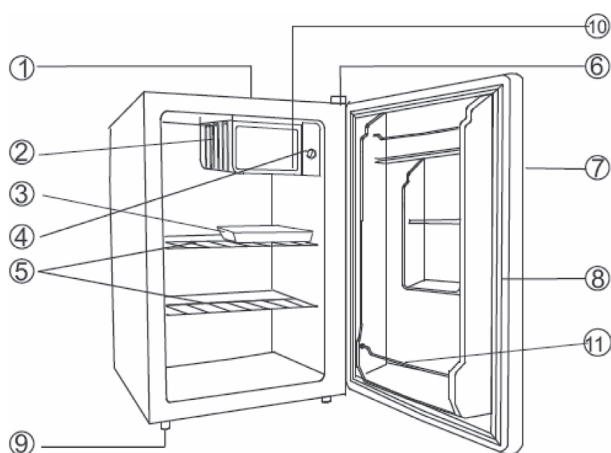


VAROVANIE! Pri používaní, údržbe a likvidácii spotrebiča venujte pozornosť symbolu na ľavej strane, ktorý je umiestnený na zadnej strane spotrebiča (zadný panel alebo kompresor) so žltou alebo oranžovou farbou. Je to výstražný symbol „nebezpečenstvo požiaru“. V potrubí chladiča a kompresora sú horľavé materiály. Počas používania, servisu a likvidácie sa uistite, že sa spotrebič nachádza dostatočne ďaleko od zdroja ohňa.

VYOBRAZENIE



RSC050WW8F



RSD064WW8F

- | | |
|-------------|-----------------------|
| 1. Skriňa | 5. Kryt závesu |
| 2. Výparník | 6. Dvere |
| 3. Gombík | 7. Tesnenie |
| 4. Police | 8. Nastaviteľné nôžky |
| | 9. Malá dvierka |
| | 10. Tyč dverí |

- | | |
|-----------------------|-----------------------|
| 1. Skriňa | 5. Police |
| 2. Výparník | 6. Kryt závesu |
| 3. Odkvapkováca miska | 7. Dvere |
| 4. Gombík | 8. Tesnenie |
| 5. Police | 9. Nastaviteľné nôžky |
| | 10. Malá dvierka |
| | 11. Tyč dverí |

Poznámka: Obrázok vyššie je len orientačný. Skutočný spotrebič sa v detailoch môže líšiť.

ZMENA ORIENTÁCIE DVERÍ

U tejto chladničky je možnosť otvárania dverí z ľavej i z pravej strany. Chladnička sa dodáva s otváraním dverí z ľavej strany. Pokiaľ chcete smer otvárania zmeniť, riadte sa prosím nasledujúcimi pokynmi.

POZNÁMKA:

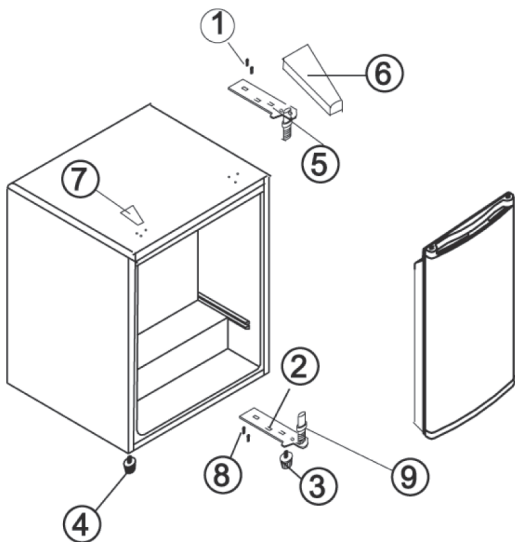
Pred zmenou smeru otvárania dverí je treba vypnúť napájanie.

Všetky demontované časti je treba uschovať, aby mohli byť dvere znovu nainštalované.

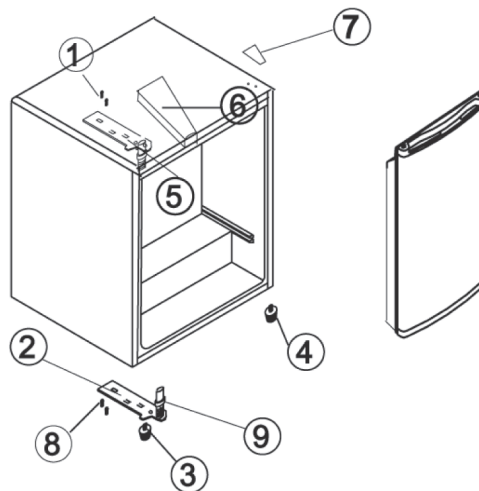
Tato chladnička má závesy dverí namontované vpravo.

Pokiaľ chcete zmeniť stranu otvárania dverí, riadte sa nasledujúcimi pokynmi:

1. Najskôr odstráňte kryt horného závesu (6).
2. Odskrutkujte dve skrutky (1), ktoré uchyťávajú horný záves (5) (vpravo) k rámu. Odstráňte horný záves (5).
3. Zdvihnite dvere a položte je na mäkký povrch, aby nedošlo k ich poškrabaniu.
4. Odskrutkujte dve skrutky (8), ktoré uchyťávajú spodný záves (2) a spodný záves odstráňte.
5. Vyjmiete ľavú prednú nôžku (4) a premiestnite ju na pravú stranu.
6. Presuňte kryt otvoru (7) na pravú stranu.
7. Pred montážou spodného závesu (2) odstráňte skrutku (9) a otočte smer spodného závesu (2). Potom spodný záves namontujte na ľavú stranu spodnej časti rámu pomocou dvoch skrutiek (8).
8. Nasadte skrutku (9) do spodného závesu (2).
9. Nasadte dvere na miesto a uistite sa, že sedí na spodnom závese (2).
10. Podržte dvere v zavretých polohe a upevnite horný záves (5) na horný rám na ľavej strane pomocou dvoch skrutiek (1). Dve skrutky (1) neuťahujte, dokiaľ horná strana dverí nie je v rovnakej výške ako horná strana naproti.
11. Nainštalujte kryt horného závesu (6) na horný záves.

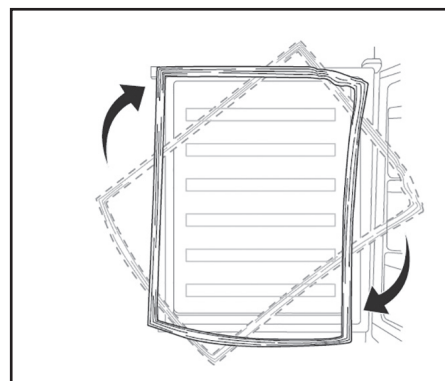


OBRÁZOK 1
Otváranie dverí z ľavej strany



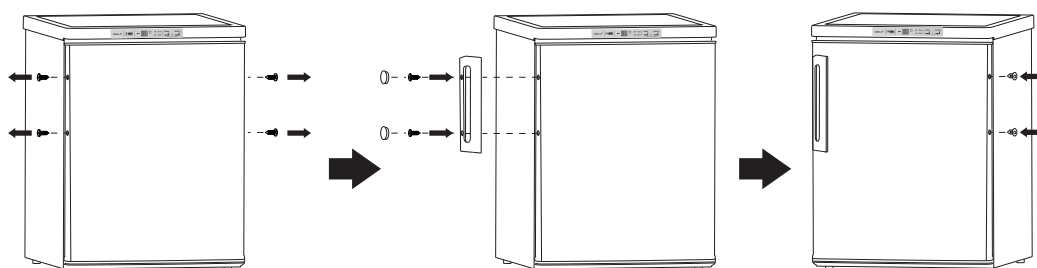
OBRÁZOK 2
Otváranie dverí z pravej strany

12. Vyberte tesnenie dverí chladničky, otočte ich o 180° a potom ich vložte späť.



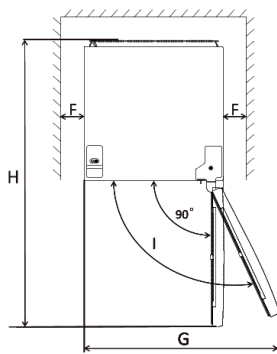
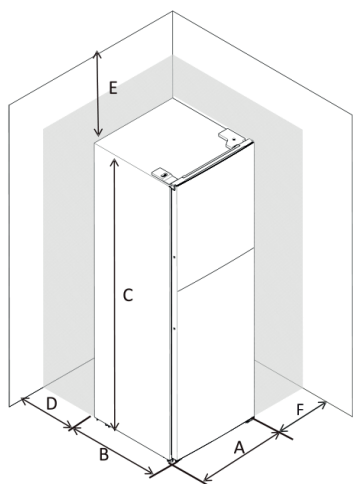
INŠTALÁCIA

Inštalujte vonkajší držiak dverí (ak je priložený)



Požiadavka na priestor

- Ponechajte dostatok priestoru pre otvorenie dverí.
- Po oboch stranách nechajte medzeru aspoň 50 mm.



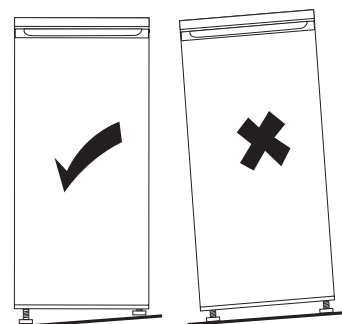
RSC050WW8F	
A	440 mm
B	470 mm
C	510 mm
D	50 mm
E	50 mm
F	50 mm
G	880 mm
H	910 mm
I	122°

RSD064WW8F	
A	440 mm
B	510 mm
C	640 mm
D	50 mm
E	50 mm
F	50 mm
G	880 mm
H	950 mm
I	122°

Vyrovnanie spotrebiča

Vyrovnanie vykonáte pomocou dvoch nastaviteľných nožičiek na prednej strane spotrebiča.

Pokiaľ nie je spotrebič vyrovnaný, dvere a magnetické tesnenie nebudú dobre doliehať.



Poznámka: Obrázky vyššie sú orientačné.

Miesto

Inštalujte tento spotrebič tam, kde okolitá teplota zodpovedá druhu klímy na typovom štítku spotrebiča.

Druh klímy	Okolité teplota
Subpolárna	+10 °C až +32 °C
Mierná	+16 °C až +32 °C
Subtropická	+16 °C až +38 °C
Tropická	+16 °C až +43 °C

Umiestnenie

Spotrebič je potrebné inštalovať v dostatočnej vzdialenosti od zdrojov tepla, ako sú radiátory, bojler, priame slnko atď. Zabezpečte, aby okolo zadnej časti skrine spotrebiča mohol voľne cirkulovať vzduch. V prípade, že spotrebič je umiestnený pod prečnievajúcu stenou, musí byť medzi hornou časťou skrine spotrebiča a stenou medzera najmenej 100 mm, aby bol zaistený najlepší výkon spotrebiča. V ideálnom prípade je však lepšie spotrebič pod prečnievajúcu stenu neumiestňovať. Presné vyrovnanie spotrebiča je zabezpečené jednou alebo viacerými nastaviteľnými nožičkami v základni spotrebiča. Tento chladiaci spotrebič nie je určený na zabudovanie.

! **UPOZORNENIE!** Je potrebné zabezpečiť, aby bolo možné odpojiť spotrebič od elektrického napájania zo siete, preto musí byť po inštalácii spotrebiča zástrčka ľahko prístupná.

Elektrické zapojenie

- Pred zapojením do siete sa uistite, že napätie a spotreba uvedené na typovom štítku zodpovedajú elektrickému napájaniu u vás doma. Spotrebič musí byť uzemnený. Zástrčka kábla elektrického napájania je na tento účel vybavená príslušným kontaktom. Ak nie je zásuvka elektrického napájania vo vašej domácnosti uzemnená, pripojte spotrebič k zvláštnemu uzemneniu v súlade s aktuálnymi predpismi po konzultácii s kvalifikovaným elektrikárom.
- Výrobca odmieta akúkoľvek zodpovednosť v prípade, že vyššie uvedené bezpečnostné opatrenia nebudú dodržané.

KAŽDODENNÉ POUŽÍVANIE

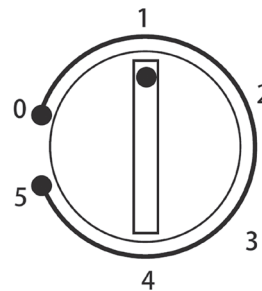
Prvé použitie / vyčistenie vnútorného priestoru

- Pred prvým použitím spotrebiča umyte vnútorné priestory a všetko vnútorné príslušenstvo vlažnou vodou s neutrálnym umývacím prípravkom, aby ste odstránili typický pach úplne nového výrobku. Potom spotrebič dôkladne vysušte.

! **DÔLEŽITÉ!** Nepoužívajte čistiace prostriedky ani brúsne prášky, pretože by mohlo dôjsť k poškodeniu povrchovej úpravy.

Nastavenie teploty

- Pripojte Váš spotrebič do siete. Vnútorná teplota je riadená termostatom - existuje 6 možností jeho nastavenia:
 - *1: nastavenie na najvyššiu teplotu;
 - *5: nastavenie na najnižšiu teplotu;
 - *0: chladnička je vypnutá.
- Prístroj nemusí dosahovať prednastavených hodnôt vnútornej teploty, ak je prevádzkovaný v príliš teplom prostredí, alebo ak sú dvere otvárané príliš často.



DPORUČENÉ NASTAVENIE TEPLoty

Teplota okolia	Nastavenie mrazničky	Nastavenie chladničky
Teplejšia (29 °C a viac)	-	<p>nastavte na 2-3</p>
Normálna (21 °C - 28 °C)	-	<p>nastavte na 2-3</p>
Chladnejšia (20 °C a menej)	-	<p>nastavte na 1-2</p>

Dopad na skladovanie potravín

Doba skladovateľnosti sa môže pri inom nastavení spotrebiča znížiť.

Najlepšia doba skladovania v chladničke s odporučeným nastavením je nasledujúca:

Potravina	Doba skladovateľnosti	Ako a kde skladovať
zelenina a ovocie	1 týždeň	zásuvka na zeleninu
mäso a ryby	2-3 dni	zabaľte do fólie, vrečka alebo krabičky na mäso a skladujte na sklenenej polici
čerstvý syr	3-4 dni	priehradka dverí
maslo a margarín	1 týždeň	priehradka dverí
balené potraviny napr. jogurt, mlieko	podľa dátumu spotreby výrobcu	priehradka dverí
vajcia	1 mesiac	priehradka dverí pre vajcia
varené jedlo	2 dni	všetky police

Pokyny pre uchovávanie čerstvých potravín

Najlepšie výsledky dosiahnete, ak budete dodržiavať nasledujúce pravidlá:

- Nedávajte do chladničky teplé potraviny ani vyparujúce sa tekutiny.
- Potraviny zakrývajte a baľte, najmä ak majú silnú vôňu.
- Pripravené potraviny (všetky druhy): zabaľte do polyetylénových vreciek a ukladajte ich na sklenené police nad oddielom pre zeleninu.
- Z bezpečnostných dôvodov týmto spôsobom ukladajte potraviny maximálne jeden až dva dni.
- Varené potraviny, studené jedlá, atď.: treba ich zakryť a možno ich skladovať na ktorejkoľvek polici.
- Ovocie a zelenina: treba ich dôkladne očistiť a uložiť do určeného osobitného oddielu (oddielov).

Poznámka: toto odporúčanie je len orientačné - s prihliadnutím ku konštrukcii vnútorných priestorov tohto spotrebiča.

UPOZORNENIE:

- Mraziaci oddiel (výparník) v tomto spotrebiči nie je skutočným priestorom na výrobu ľadu alebo zmrazovanie potravín - nie je určený ani na uchovávanie zmrazených potravín.
- Teplota v tomto priestore nie je dostatočne nízka, aby sa potraviny bezpečne zmrazili. Pre čiastočné zníženie teploty v mraziacej časti je možné použiť chladnejšie nastavenie na termostatu, ale tým môže byť ovplyvnená aj teplota v chladiacej časti spotrebiča.

Čistenie

Z hygienických dôvodov je potrebné vnútorné priestory chladničky vrátane vnútorného príslušenstva pravidelne čistiť.



UPOZORNENIE! Pri čistení nesmie byť spotrebič pripojený k sieti. Hrozí úraz elektrickým prúdom! Pred čistením spotrebič vypnite a odpojte zástrčku zo siete, alebo vypnite istič alebo poistky. Nikdy spotrebič nečistite parným čističom. Na elektrických komponentoch môže kondenzovať vlhkosť. Horúce pary môžu spôsobiť poškodenie plastových častí. Pred vrátením do servisu musí byť spotrebič suchý.



DÔLEŽITÉ! Éterické oleje a organické rozpúšťadlá môžu poškodiť plastové časti, napr. Citrónový džús alebo šťava z pomarančových šupiek, kyselina maslová alebo čistiadla obsahujúce kyselinu octovú.

- Zabráňte tomu, aby sa tieto látky dostali do kontaktu so súčasťami spotrebiča.
- Nepoužívajte brúsne čistiadla.
- Ak mrazené potraviny vyberiete z mrazničky, skladujte ich na studenom mieste, dobre prikryté.
- Vypnite spotrebič a vyťahnite zástrčku zo siete alebo vypnite istič alebo poistky.
- Spotrebič a vnútorné príslušenstvo čistite tkaninou a vlažnou vodou. Po čistení vodu utrite a všetko vytrite dosucha.
- Po úplnom vysušení uvedte spotrebič znovu do prevádzky.

Odmrazovanie mrazničky


Mraziaci oddiel sa postupom času pokryje námrazou. Námrazu treba odstraňovať.


Na odstránenie námrazy z výparníka nikdy nepoužívajte ostré kovové predmety, pretože by ste ho mohli poškodiť.

Ak je však ľad na vnútornej izolácii príliš tučný, vykonajte kompletne odmrazenie, a to nasledovne:

- Odpojte spotrebič zo siete.
- Vyberte uložené potraviny, zabaľte ich do niekoľkých vrstiev novín a uložte ich na chladnom mieste.
- Nechajte dvere otvorené a pod spotrebič umiestnite nádobu na zachytenie rozmrazenej vody.
- Po skončení odmrázovania dôkladne vysušte vnútro chladničky.
- Zapojte spotrebič opäť do zásuvky.

RIEŠENIE PROBLÉMOV

 **UPOZORNENIE!** Ako začnete riešiť akýkoľvek problém so spotrebičom, odpojte ho z elektrickej siete. Problémy, ktoré nie sú uvedené v tomto návode, môže riešiť len kvalifikovaný elektrikár alebo povolaná osoba.

 **DÔLEŽITÉ!** Počas bežnej prevádzky sú počuť rôzne zvuky (z kompresora, z cirkulácie chladiva). Tieto zvuky nie sú dôvodom na reklamáciu!

Problém	Možná príčina	Riešenie
Spotrebič nefunguje.	Gombík regulácie teploty je nastavený na hodnotu "0".	Nastavením gombíka na inú hodnotu zapnete spotrebič.
	Sieťová zástrčka nie je zapojená alebo je uvoľnená.	Zapojte sieťovú zástrčku
	Poistka sa spálila alebo je chybná (je vypnutý istič).	Skontrolujte poistku a v prípade nutnosti ju vymeňte (zapnite istič).
	Zásuvka je chybná.	Poruchu elektrickej siete musí opraviť elektrikár.
Potraviny sú príliš teplé.	Teplota nie je správne nastavené.	Pozrite sa do časti zaoberajúcej sa počiatočným nastavením teploty.
	Dvere boli dlhší čas otvorené.	Dvere otvárajte len po nevyhnutne nutnú dobu.
	Počas posledných 24 hodín bolo do spotrebiča vložené veľké množstvo teplých potravín.	Nastavte regulátor teploty dočasne na nižšiu teplotu.
	Spotrebič je blízko zdroja tepla.	Pozri časť zaoberajúca sa miestom inštalácie.
Spotrebič chladí príliš silno.	Teplota je nastavena na príliš nízkou hodnotu.	Nastavte gombík regulácie teploty dočasne na vyššiu teplotu.
Nezvyklé zvuky.	Spotrebič nestojí rovno.	Upravte nastavenie nožičiek.
	Spotrebič sa dotýka steny alebo iných predmetov.	Mierne spotrebič posuňte.
	Niektorá časť zadnej strany spotrebiča, napríklad potrubia, sa dotýka inej časti alebo steny.	Ak je to potrebné, opatrne príslušnú časť odkloňte tak, aby sa ničoho nedotýkala.
Bočná stena je teplá	V paneli je kondenzátor.	Ide o normálny jav.

Ak sa porucha objaví znovu, kontaktujte servisné stredisko.

TECHNICKÉ DÁTA

- Technické informácie sa nachádzajú na Typovom štítku vo vnútri spotrebiča (eventuálne na jeho zadnej strane) a na energetickom štítku.
- „Informačný list“ a „Návod na použitie“ nájdete k stiahnutiu na stránkach: www.hyundai-electronics.sk.
- QR kód na energetickom štítku dodanom so spotrebičom, poskytuje webový odkaz na informácie týkajúce sa špecifikácie tohto spotrebiča v EU EPREL databáze.
- Uschovajte energetický štítok spoločne s užívateľskou príručkou a všetkými ostatnými dokumentmi dodanými s týmto spotrebičom. Rovnaké informácie v EPREL databáze je tiež možné nájsť pomocou odkazu: <https://eprel.ec.europa.eu>
- Názov modelu (číslo produktu) nájdete na Typovom štítku spotrebiča, a tiež na energetickom štítku dodanom so spotrebičom.
- Výrobca si vyhradzuje právo na zmenu technickej špecifikácie výrobku.
- Prípadné ďalšie dotazy zasielajte na info@hyundai-electronics.cz

STAROSTLIVOSŤ O ZÁKAZNÍKA A SERVIS

- Vždy používajte originálne náhradné diely.
- Pri kontaktovaní nášho autorizovaného servisu alebo informačnej linky sa uistite, že máte k dispozícii nasledujúce údaje: Názov modelu (číslo produktu) a sériové číslo (SN).
- Tieto informácie môžete nájsť na Typovom štítku (eventuálne na samostatnom štítku v jeho blízkosti).
- Výrobca si vyhradzuje právo zmeny bez predchádzajúceho upozornenia.
- Originálne náhradné diely pre vybrané konkrétne súčasti výrobku sú k dispozícii minimálne 7 alebo 10 rokov (v závislosti na type súčasti) od uvedenia posledného kusu spotrebiča na trh.
- Výrobca poskytuje na spotrebič štandardnú zákonnú záruku v dĺžke 24 mesiacov.
- Pre ďalšie informácie ohľadne servisu a nákupu náhradných dielov navštívte naše webové stránky: www.eta.sk/servis



VAROVANIE: NEVYSTAVUJTE SPOTREBIČ DAŽĎU ALEBO VLHKOSTI, ABY STE PREDÍŠLI VZNIKU POŽIARU ALEBO ÚRAZU ELEKTRICKÝM PRÚDOM. PRED OPRAVOU ALEBO VŽDY, KEĎ SPOTREBIČ NEPOUŽÍVATE, VYPNITE HO ZO ZÁSUVKY V PRÍSTROJI NIESÚ ŽIADNE ČASTI OPRAVITEĽNÉ SPOTREBITEĽOM.

VŽDY SA OBRACAJTE NA KVALIFIKOVANÝ AUTORIZOVANÝ SERVIS. SPOTREBIČ JE POD NEBEZPEČNÝM NAPÄTÍM.

Informácie o ochrane životného prostredia

Urobili sme to najlepšie pre zníženie množstva obalov a zaistili sme ich jednoduché rozdelenie na 3 materiály: lepenka, papierová drť a rozťahnutý polyetylén. Tento prístroj obsahuje materiály, ktoré môžu byť po demontáži špecializovanou spoločnosťou recyklované. Dodržujte prosím miestne nariadenia týkajúce sa nakladania s baliacimi materiálmi, vybitými batériami a starým zariadením.

Likvidácia starého elektrozariadenia a použitých batérií a akumulátorov



Tento symbol na výrobku, jeho príslušenstve alebo na jeho obale označuje, že s výrobkom nesmie byť nakladané ako s domácim odpadom. Po skončení životnosti odovzdajte prosím výrobok alebo batériu (ak je priložená) v príslušnom mieste spätného odberu, kde bude vykonaná recyklácia tohto elektrozariadenia a batérií. V Európskej únii a v ostatných európskych krajinách existujú miesta spätného odberu odsúľženého elektrozariadenia. Tým, že zaistíte správnu likvidáciu výrobku, môžete predísť možným negatívnym následkom pre životné

prostredie a ľudské zdravie, ktoré sa môže v opačnom prípade prejaviť ako dôsledok nesprávnej manipulácie s týmto výrobkom alebo batériou, alebo akumulátorom. Recyklácia materiálov prispieva k ochrane prírodných zdrojov. Z tohto dôvodu prosím nevyhadzujte odsúľžené elektrozariadenie a batérie/akumulátory do domového odpadu.

Informácie o tom, kde je možné odsúľžené elektrozariadenie zadarmo odložiť, získate u vášho predajcu a na obecnom úrade. Informácie o tom, kde môžete bezplatne odovzdať použité batérie alebo akumulátory, získate aj u vášho predajcu a na obecnom úrade.

SPIS TREŚCI

Wskazówki bezpieczeństwa	27
Wygląd urządzenia	31
Zmiana kierunku otwierania drzwi	31
Instalacja	32
Użytkowanie urządzenia	34
Rozwiązywanie problemów	36
Dane techniczne	37
Opieka nad klientem i serwis	38








WSKAZÓWKI BEZPIECZEŃSTWA

- Aby zapewnić sobie bezpieczne i prawidłowe użytkowanie urządzenia, przed instalacją i pierwszym użyciem, należy uważnie przeczytać niniejszą instrukcję użytkowania, z uwzględnieniem porad oraz ostrzeżeń. Aby uniknąć niepotrzebnych błędów i wypadków, należy upewnić się, że wszystkie osoby, które będą używać urządzenia, znają dokładnie zasady działania oraz wskazówki bezpieczeństwa dotyczące użytkowania zamrażarki. Instrukcję należy zachować i w razie przekazywania lub sprzedaży urządzenia innej osobie, należy wraz z nim przekazać instrukcje, tak by każdy użytkownik urządzenia był odpowiednio poinformowany o sposobie jego użycia i wskazówkach bezpieczeństwa.
- W celu zachowania bezpieczeństwa osobistego oraz mienia, należy przestrzegać środków ostrożności i zwracać uwagę na ostrzeżenia. Producent nie ponosi odpowiedzialności za szkody spowodowane nieprawidłowym użytkowaniem urządzenia.

Bezpieczeństwo dzieci i osób niepełnosprawnych


- Urządzenie może być użytkowane przez dzieci w wieku powyżej 8 lat oraz przez osoby z ograniczonymi zdolnościami fizycznymi, intelektualnymi lub umysłowymi, lub też nie posiadające wystarczającej wiedzy lub doświadczenia wyłącznie wtedy, gdy są one nadzorowane przez osobę odpowiedzialną za ich bezpieczeństwo i gdy zostały dokładnie pouczone o sposobie korzystania z urządzenia i rozumieją ryzyko.
- Dzieci w wieku od 3 do 8 lat mogą wkładać, a następnie rozładowywać żywność z urządzeń chłodniczych.
- Dzieci powinny przebywać pod nadzorem, tak żeby nie bawiły się urządzeniem.
- Dzieci nie powinny zajmować się czyszczeniem i konserwacją urządzenia, chyba, że mają przynajmniej 8 lat, a ich praca jest nadzorowana.
- Wszelkie opakowania należy przechowywać poza zasięgiem dzieci. Istnieje ryzyko uduszenia materiałami opakowaniowymi.
- Przed pozbyciem się urządzenia, należy wyjąć wtyczkę z gniazdka zasilającego, a następnie odciąć kabel zasilający (tak by przy urządzeniu pozostała jak najkrótsza jego część oraz zdjąć drzwiczki, żeby uniemożliwić porażenie prądem lub zamknięcie się w urządzeniu (na przykład przez dzieci podczas zabawy).
- Jeśli urządzenie z zamknięciem magnetycznym ma zastąpić starszy model ze sprężyną domykającą w drzwiach lub pokrywie, przed pozbyciem się starego urządzenia, należy uszkodzić sprężynę. Zapobiegnie to sytuacji, w której urządzenie mogłoby stać się pułapką dla dzieci.


Ogólne wskazówki bezpieczeństwa

-  **OSTRZEŻENIE!** Otwory wentylacyjne w obudowie urządzenia lub w zabudowie nie mogą być blokowane.
-  **OSTRZEŻENIE!** Nie używać urządzeń mechanicznych lub innych sposobów przyspieszania procesu rozmrażania urządzenia, poza sposobami zalecanymi przez producenta.
-  **OSTRZEŻENIE!** Nie dopuszczać do uszkodzenia obwodów chłodzących urządzenia.
-  **OSTRZEŻENIE!** Nie używać wewnątrz urządzenia innych urządzeń elektrycznych (takich jak na przykład maszynki do lodów), chyba, że zostały one przeznaczone do takich celów przez ich producenta.
-  **OSTRZEŻENIE!** Nie dotykać żarówki, jeśli była ona włączona przez dłuższy czas, może bowiem być bardzo gorąca.¹⁾
-  **OSTRZEŻENIE!** Podczas umieszczania urządzenia upewnij się, że przewód zasilający nie jest nigdzie ściśnięty lub uszkodzony.
-  **OSTRZEŻENIE!** Nie należy umieszczać wielu gniazd lub przenośnych zasilaczy (przedłużaczy) z tyłu urządzenia.

¹⁾ Jeśli we wnętrzu urządzenia jest oświetlenie.

- Nie przechowywać w urządzeniu materiałów wybuchowych takich jak opakowania z łatwopalnymi gazami w aerozolu.
- W obwodzie chłodniczym urządzenia znajduje się izobutan chłodniczy (R600a), naturalny gaz o niewielkim oddziaływaniu na środowisko, niemniej jednak należący do gazów palnych.
- W czasie transportu oraz instalacji urządzenia, należy zapewnić takie warunki, by nie został uszkodzony żaden element obwodu chłodniczego nie został uszkodzony.
 - Unikać otwartego ognia oraz źródeł zapłonu
 - Dobrze wywietrzyć pomieszczenie, w którym ma znaleźć się urządzenie
- Zmiany specyfikacji lub jakiegokolwiek samodzielne modyfikacje urządzenia są niebezpieczne. Uszkodzenia przewodu zasilającego mogą spowodować zwarcie i/lub porażenie elektryczne.
- Urządzenie jest przeznaczone do użytkowania w warunkach domowych oraz podobnych zastosowań takich jak:
 - Strefy kuchenne dla pracowników w sklepach, biurach i innych przedsiębiorstwach;
 - Domki gospodarcze oraz do użytkowania przez gości w hotelach, motelach oraz innych placówkach turystycznych;
 - W usługach cateringowych oraz do zbliżonych zastosowań, poza handlem.

 **OSTRZEŻENIE!** Wszelkie części elektryczne (takie jak przewód zasilający, wtyczka, kompresor etc.) mogą być wymieniane wyłącznie przez pracownika autoryzowanego serwisu lub przez wykwalifikowanego serwisanta.

 **OSTRZEŻENIE!** Załączona do urządzenia żarówka należy do grupy żarówek specjalnego zastosowania, do użytku wyłącznie w urządzeniu, nie można używać jej w oświetleniu domowym.¹⁾

- Nie przedłużać przewodu zasilającego.
- Należy zawsze sprawdzać, czy przewód zasilający nie jest zgnieciony lub uszkodzony przez tył urządzenia. Przytrzaśnięty lub uszkodzony przewód może doprowadzić do zwarcia, przegrzania się i pożaru. Należy zapewnić dostęp do wtyczki urządzenia.
- Nie ciągnąć za kabel zasilający.
- Jeśli gniazdo sieci elektrycznej jest poluzowane, nie należy wkładać do niego wtyczki. Może to prowadzić do ryzyka porażenia elektrycznego lub pożaru.
- Nie wolno użytkować urządzenia bez żarówki.¹⁾
- Urządzenie jest ciężkie. Podczas jego przemieszczania należy zachować ostrożność.
- Nie wyjmować ani nie dotykać zamrożonych produktów w wilgotnymi lub mokrymi rękami. Może to doprowadzić do uszkodzenia skóry oraz odmrożeń.
- Nie dopuszczać do długotrwałego wystawiania urządzenia na oddziaływanie promieni słonecznych.

Codzienne użytkowanie

- Nie umieszczać gorących przedmiotów na plastikowych częściach urządzenia.
- Nie ustawiać produktów bezpośrednio przy tylnej ścianie.
- Rozmrożonej żywności nie można ponownie zamrażać.²⁾
- Zapakowane fabrycznie produkty mrożone należy przechowywać zgodnie ze wskazówkami ich producenta.³⁾
- Należy ściśle przestrzegać wskazówek dotyczących przechowywania żywności, podanych przez producenta urządzenia. Trzeba je sprawdzić w odpowiednich punktach niniejszej instrukcji.
- Nie wkładać do zamrażarki napojów gazowanych oraz musujących, ponieważ podczas zamrażania zwiększa się ciśnienie w butelkach, co może doprowadzić do wybuchu, który uszkodzi urządzenie.²⁾
- Lody na patyku spożywane bezpośrednio po wyjęciu z zamrażarki mogą spowodować odmrożenia.²⁾
- Nigdy nie należy wkładać jedzenia do zamrażalnika bez opakowania!²⁾

¹⁾ Jeśli we wnętrzu urządzenia jest oświetlenie.

²⁾ Jeśli w urządzeniu znajduje się komora zamrażarki.

³⁾ Jeśli w urządzeniu jest komora lodówki.

Postępuj zgodnie z tymi wytycznymi, aby zapobiec zanieczyszczeniu żywności:

- Otwieranie drzwi przez dłuższy czas może spowodować znaczny wzrost temperatury w komorze urządzenia.
- Regularnie czyścić powierzchnie, które mogą wejść w kontakt z żywnością i dostępne systemy odwadniające.
- Wyczyścić zbiorniki wody, jeśli nie są używane przez 48 godzin, przepłucz instalację wodną podłączoną do źródła wody, jeśli woda nie była pompowana przez 5 dni.
- Surowe mięso i ryby należy przechowywać w odpowiednich pojemnikach w lodówce, aby nie miały styczności z innymi środkami spożywczymi.
- Dwugwiazdkowe komory z mrożonką (jeśli są prezentowane w urządzeniu) nadają się do przechowywania wstępnie zamrożonej żywności, przechowywania lub wytwarzania lodów i robienia kostek lodu.
- Komory jedno-, dwu- i trzygwiazdkowe (jeśli są prezentowane w urządzeniu) nie nadają się do zamrażania świeżej żywności. - Jeśli urządzenie chłodnicze pozostaje puste przez dłuższy czas, wyłącz, rozmrażaj, wyczyść, osusz i pozostaw otwarte drzwi, aby zapobiec tworzeniu się pleśni wewnątrz urządzenia.

Czyszczenie i zabiegi pielęgnacyjne

- Przed zabiegami pielęgnacyjnymi należy wyłączyć urządzenie i odłączyć je od źródła zasilania.
- Nie używać metalowych przedmiotów do czyszczenia urządzenia.
- Do usuwania lodu z urządzenia nie używać ostrych narzędzi. Korzystać z plastikowego skrobaka.²⁾
- Należy regularnie sprawdzać stan rurki odprowadzającej wodę pochodzącą z rozmrażania. Jeśli to konieczne, należy ją wyczyścić. Jeśli rurka jest zablokowana, woda będzie zbierała się na dnie urządzenia.³⁾

Instalacja

Ważne! W celu prawidłowego wykonania podłączenia do źródła zasilania, należy postępować zgodnie ze wskazaniem instrukcji zawartymi w odpowiednim rozdziale.

- Rozpakować urządzenie i sprawdzić, czy nie ma ono żadnych widocznych uszkodzeń. Jeśli urządzenie jest uszkodzone, nie podłączać go do źródła zasilania. Natychmiast należy zgłosić sprzedawcy zauważone uszkodzenia. W takiej sytuacji należy także zachować oryginalne opakowanie.
- Zaleca się, żeby po ustawieniu lodówki odczekać przynajmniej 4 godziny, przed jej podłączeniem do źródła zasilania, co pozwoli na przepłynięcie oleju z powrotem do kompresora.
- Wokół urządzenia musi zostać zapewniona odpowiednia cyrkulacja powietrza, która ograniczy tendencje do przegrzewania się podczas pracy. Aby zachować odpowiednią wentylację, należy stosować się do zaleceń podanych w instrukcji instalacji.
- Tam, gdzie to możliwe przy ścianie powinny znajdować się elementy dystansujące urządzenia, tak by zapobiec dotykaniu lub chwytaniu za nagrzewające się części (kompresor, kondensator) i możliwemu poparzeniu.
- Urządzenie nie może być ustawiane w pobliżu grzejników oraz kuchenek i piecyków.
- Należy zapewnić dostęp do przewodu zasilającego także po instalacji urządzenia.

Serwisowanie i naprawy

- Wszystkie prace elektryczne mogą być wykonywane wyłącznie przez pracownika autoryzowanego serwisu lub przez wykwalifikowanego serwisanta.
- Urządzenie może być naprawiane tylko przez przedstawicieli autoryzowanego serwisu producenta i z użyciem wyłącznie oryginalnych części zamiennych.

¹⁾ Jeśli we wnętrzu urządzenia jest oświetlenie.

²⁾ Jeśli w urządzeniu znajduje się komora zamrażarki.


³⁾ Jeśli w urządzeniu jest komora lodówki.

Oszczędzanie energii

- Nie wkładać do urządzenia gorących produktów spożywczych;
- Nie układać produktów ściśle obok siebie, ponieważ utrudnia to przepływ powietrza;
- Upewnić się, że produkty nie dotykają tylnej ścianki wnętrza lodówki lub zamrażarki;
- Jeśli nastąpiła przerwa w dostawie prądu nie otwierać drzwi lodówki ani zamrażarki;
- Jak najrzadziej otwierać drzwi urządzenia;
- Nie trzymać otwartych drzwi przez dłuższy czas;
- Nie ustawiać termostatu na nadmiernie niskie temperatury;
- Wszystkie szuflady, półki i przedziały w drzwiach powinny być ustawione tak, aby zapewnić jak najmniejsze zużycie energii.

Ochrona środowiska



Urządzenie nie zawiera ani w obwodach chłodniczych, ani w elementach izolacyjnych gazów niszczących powłokę ozonową. Urządzenia nie można wyrzucać razem z odpadami komunalnymi. Pianka izolacyjna zawiera gazy palne: urządzenia należy pozbywać się zgodnie z obowiązującym prawem o utylizacji odpadów. Unikać uszkodzenia systemu chłodzącego, zwłaszcza wymiennika ciepła. Wszystkie materiały oznaczone symbolem  nadają się do recyklingu.



Ten symbol prezentowany na urządzeniu lub jego akcesoriach oznacza, że zużytego czy uszkodzonego urządzenia nie można wyrzucać razem z odpadami gospodarczymi. Po zakończeniu okresu użytkowania urządzenie lub baterię należy takie należy dostarczyć do sprzedawcy lub do wyspecjalizowanego punktu zbiórki odpadów tego typu. W ten sposób zapewni się utylizację urządzenia zgodną z zasadami ochrony środowiska i przepisami Unii Europejskiej. Prawidłowy recykling przynosi korzyści środowisku naturalnemu. Z tego powodu nie należy wyrzucać do zwykłych odpadów zużytych baterii lub urządzeń elektrycznych. Szczegółowe informacje o punktach zbierania zużytych baterii i urządzeń elektrycznych można uzyskać u władz lokalnych lub u lokalnych sprzedawców.

Opakowanie

- Wszystkie materiały oznaczone symbolem  nadają się do recyklingu. Należy je wyrzucać do odpowiednich pojemników.

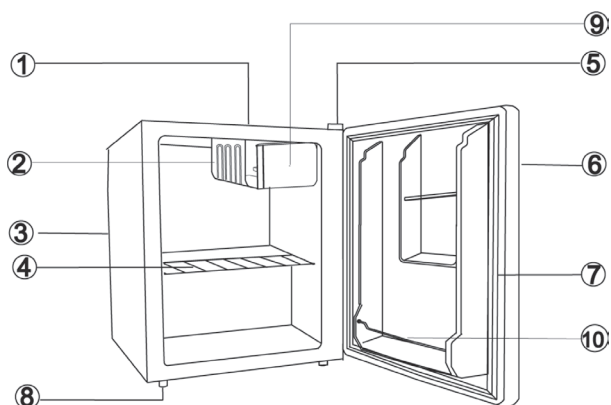
Pozbywanie się urządzenia

1. Odłączyć urządzenie od źródła zasilania.
2. Odciąć kabel zasilania i również go wyrzucić.



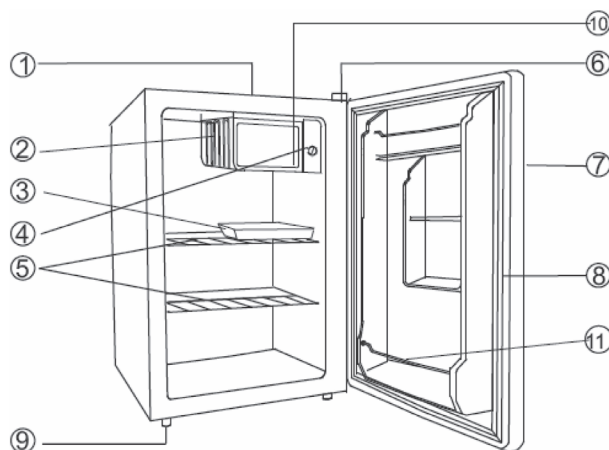
OSTRZEŻENIE! Podczas używania, konserwacji i utylizacji urządzenia należy zwrócić uwagę na symbol po lewej stronie, który znajduje się z tyłu urządzenia (panel tylny lub sprężarka) w kolorze żółtym lub pomarańczowym. Jest to symbol ostrzegawczy zagrożenia pożarowego. W rurach czynnika chłodniczego i sprężarki znajdują się materiały palne. Upewnij się, że urządzenie jest wystarczająco daleko od źródła ognia podczas używania, serwisowania i utylizacji.

WYGLĄD URZĄDZENIA



RSC050WW8F

- | | |
|--|--|
| 1. Obudowa | 6. Drzwiczki |
| 2. Parownik | 7. Uszczelka |
| 3. Pokrętko regulacji termostatu (z tyłu urządzenia) | 8. Nóżki |
| 4. Półka | 9. Małe drzwiczki pojemnik na drzwiach |
| 5. Zaślepka zawiasu | 10. Półka |



RSD064WW8F

- | | |
|--|--------------------------------|
| 1. Obudowa | 7. Drzwi |
| 2. Parownik | 8. Uszczelka drzwi |
| 3. Taca ociekowa | 9. Nóżki |
| 4. Pokrętko regulacji termostatu (z tyłu urządzenia) | 10. Drzwiczki pojemnika na lód |
| 5. Półki druciane | 11. Półka |
| 6. Zaślepka zawiasu | na drzwiach |

Uwaga: Powyższy rysunek ma charakter wyłącznie poglądowy. Rzeczywisty wygląd urządzenia będzie się prawdopodobnie różnił od pokazanego na rysunku.

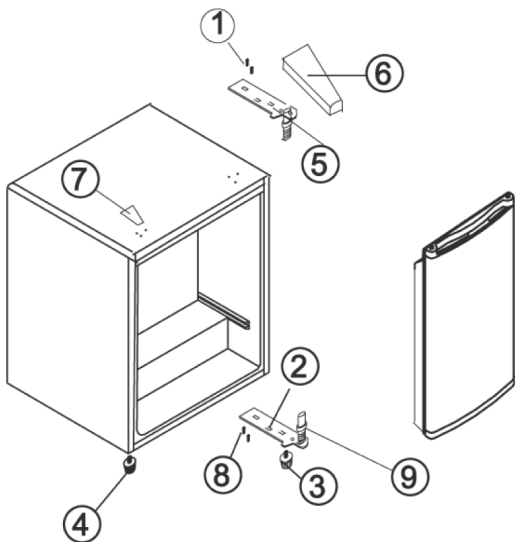
ZMIANA KIERUNKU OTWIERANIA DRZWI

Urządzenie umożliwia zmianę kierunku otwierania drzwi. Fabrycznie drzwi lodówki otwierają się na lewą stronę. Jeśli potrzebna jest zmiana strony, należy kierować się poniższymi instrukcjami.

UWAGA: Przed rozpoczęciem zmiany kierunku otwierania drzwi, należy odłączyć urządzenie od źródła zasilania. Wszystkie odłączone części należy zachować, by można było ponownie założyć drzwi.

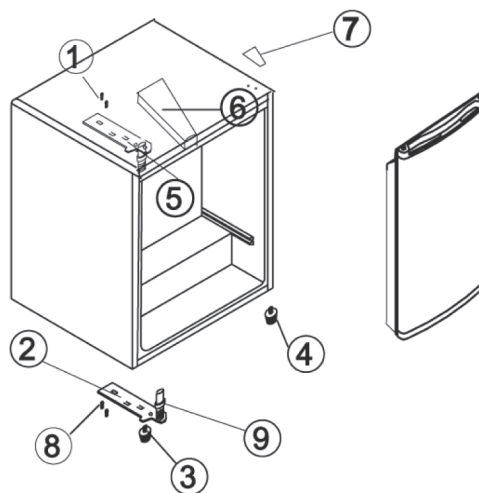
Drzwiczki urządzenia są fabrycznie zamontowane po stronie prawej. Jeśli potrzebna jest zmiana strony, należy kierować się poniższymi instrukcjami.

1. Zdjąć zaślepkę zawiasu (6).
2. Odkręcić dwie śruby (1) mocujące górny zawias (5) (prawa strona) do ramy. Wyjąć górny zawias (5).
3. Unieść drzwi i umieścić je na miękkiej powierzchni, żeby zapobiec ich porysowaniu.
4. Odkręcić dwie śruby (8) mocujące dolny zawias (2) i zdjąć dolny zawias (2).
5. Odłączyć lewą przednią nóżkę (4) i przenieść ją na prawą stronę.
6. Przenieść zaślepkę otworu (7) na prawą stronę.
7. Przed założeniem dolnego zawiasu (2), wyjąć trzpień mocujący (9) i odwrócić kierunek dolnego zawiasu (2). Następnie zamocować dolny zawias (2) po lewej dolnej stronie ramy i przykręcić dwoma wkrętami (8).
8. Włożyć trzpień mocujący (9) do dolnego zawiasu (2).
9. Umieścić drzwi na miejscu, upewniając się, że weszły na dolny zawias (2).
10. Przytrzymując drzwi w pozycji zamkniętej przymocować górny zawias (5) u góry ramy po lewej stronie, za pomocą 2 śrub (1). Należy pamiętać, żeby nie wkręcać za mocno śrub (1) do momentu, w którym góra drzwi nie jest spasowana z górą lodówki.
11. Umieścić zaślepkę górnego zawiasu (6) na górnym zawiasie.



RYSUNEK 1

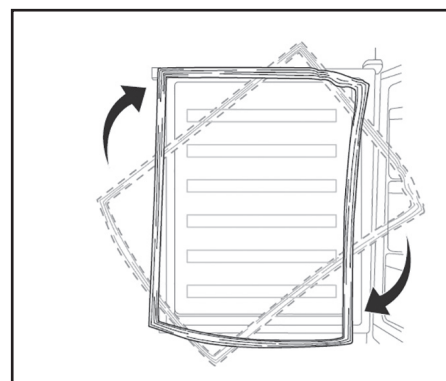
Drzwi otwierane od lewej strony



RYSUNEK 2

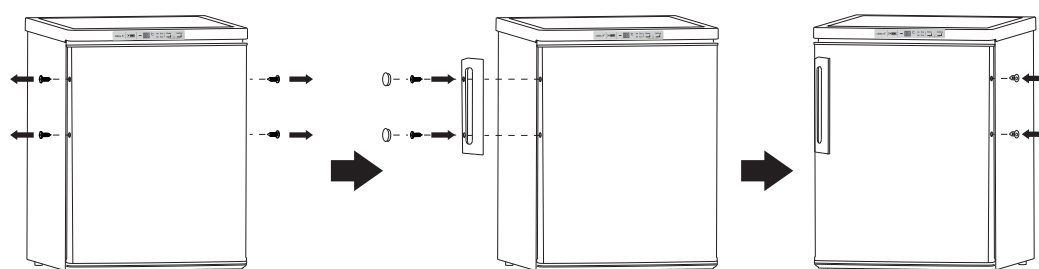
Drzwi otwierane od prawej strony

12. Zdejmij uszczelki drzwi lodówki, obróć je o 180° i włóż z powrotem.



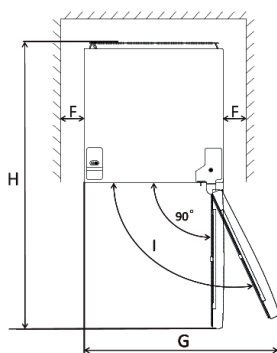
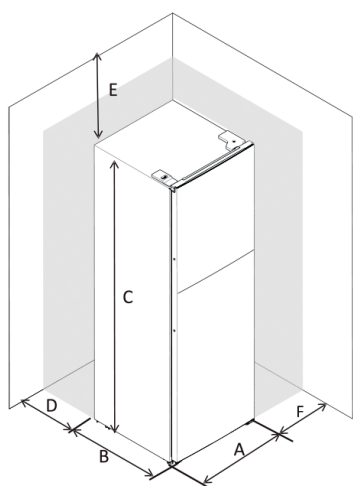
INSTALACJA

Zakładanie zewnętrznego uchwytu (jeśli uchwyt jest dostępny dla danego urządzenia)



Zachowanie przestrzeni wokół urządzenia

- Należy pozostawić wystarczająco miejsca na otwarcie drzwi
- Po każdej stronie urządzenia należy zostawić odstęp o szerokości co najmniej 50 mm.

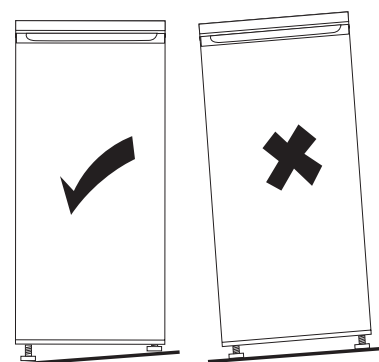


RSC050WW8F	
A	440 mm
B	470 mm
C	510 mm
D	50 mm
E	50 mm
F	50 mm
G	880 mm
H	910 mm
I	122°

RSD064WW8F	
A	440 mm
B	510 mm
C	640 mm
D	50 mm
E	50 mm
F	50 mm
G	880 mm
H	950 mm
I	122°

Poziomowanie urządzenia

Aby wypoziomować urządzenie, należy wyregulować dwie nóżki regulacyjne znajdujące się z przodu urządzenia. Jeśli urządzenie nie jest wypoziomowane, drzwi nie są dopasowane do uszczelek magnetycznych, co wpływa na pracę urządzenia.



Uwaga: Powyższe rysunki mają charakter wyłącznie poglądowy.

Ustawianie urządzenia

Urządzenie należy ustawić w pomieszczeniu, w którym panuje temperatura odpowiadająca zakresowi klasy klimatycznej wskazanej na tabliczce znamionowej urządzenia.

Klasa klimatyczna	Zakres temperatur
SN	+10 °C do +32 °C
N	+16 °C do +32 °C
ST	+16 °C do +38 °C
T	+16 °C do +43 °C

Właściwe miejsce

Urządzenie należy ustawić z dala od źródeł ciepła takich jak grzejniki, bojlera, miejsca bezpośredniego padania promieni słonecznych, etc. Należy zapewnić swobodny przepływ powietrza z tyłu urządzenia. Aby zapewnić najlepsze działanie, w przypadku kiedy urządzenie jest umieszczone pod wiszącym na ścianie elementem meblowania lub wyposażenia, odległość pomiędzy górą obudowy urządzenia a wiszącym elementem, powinna wynosić minimum 100 mm. Najlepiej jest jednak nie wieszać ponad urządzeniem żadnych mebli ani elementów wyposażenia. Urządzenie można dokładnie wypoziomować za pomocą jednej lub więcej regulowanych nóżek na dole urządzenia. To urządzenie chłodnicze nie jest przeznaczone do instalacji.

⚠ OSTRZEŻENIE! Należy pozostawić możliwość odłączenia urządzenia od źródła zasilania elektrycznego; po instalacji i ustawieniu urządzenia, jego wtyczka musi pozostać łatwo dostępna.

Podłączenie elektryczne

- Przed podłączeniem urządzenia do źródła zasilania, należy sprawdzić czy napięcie i częstotliwość wskazane na tabliczce znamionowej urządzenia odpowiadają parametrom lokalnej sieci elektrycznej. Urządzenie musi być uziemione. Kabel zasilający został wyposażony we wtyczkę z uziemieniem. Jeśli gniazdo elektryczne nie jest uziemione, należy podłączyć urządzenie do oddzielnego uziemienia, zgodnego z aktualnymi przepisami oraz skonsultowanego z wykwalifikowanym elektrykiem.

- Producent nie ponosi odpowiedzialności za skutki nieprzestrzegania powyższych środków ostrożności. Urządzenie jest zgodne z dyrektywami E.E.C.

UŻYTKOWANIE URZĄDZENIA

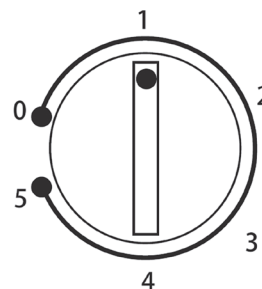
Pierwsze użycie / czyszczenie wnętrza urządzenia

- Przed pierwszym użyciem urządzenia, należy umyć jego wnętrze oraz wszystkie akcesoria letnią wodą z dodatkiem niewielkiej ilości neutralnego środka myjącego, żeby usunąć zapach charakterystyczny dla nowych urządzeń, a następnie dokładnie osuszyć umyte wnętrze.

⚠ Ważne! Nie używać detergentów ani proszków czyszczących, mogą one zniszczyć wykończenie powierzchni urządzenia.

Ustawienia temperatury

- Podłącz urządzenie do gniazdka. Wewnętrzna temperatura jest kontrolowana termostatem. Istnieje 6 poziomów regulacji.
1: jest najgorętszym ustawieniem (najniższa efektywność chłodzenia)
5: to najzimniejsze ustawienie (najwyższa wydajność chłodzenia)
0: urządzenie jest wyłączone
- Urządzenie może nie osiągnąć ustawionej wartości temperatury wewnętrznej podczas pracy w zbyt gorącym środowisku lub gdy drzwi są zbyt często otwierane.



ZALECANE NASTAWIENIE TEMPERATURY

Temperatura otoczenia	Nastawienie zamrażarki	Nastawienie lodówki
Ciepłej (29 °C i więcej)	-	<p>nastawić na 2-3</p>
Normalna (21 °C - 28 °C)	-	<p>nastawić na 2-3</p>
Chłodniej (20 °C i mniej)	-	<p>nastawić na 1-2</p>

Wpływ na przechowywanie żywności

Najlepszy okres przechowywania w lodówce z zalecanym nastawieniem jest następujący:

Żywność	Okres przechowywania	Jak i gdzie przechowywać
warzywa i owoce	1 tydzień	szuflada na warzywa
mięso i ryby	2-3 dni	zapakować do folii, torebki lub pudełka na mięso i przechowywać na szklanej półce
świeży ser	3-4 dni	półka na drzwiach
masło i margaryna	1 tydzień	półka na drzwiach
pakowana żywność np. jogurt, mleko	według daty przydatności do spożycia podanej przez producenta	półka na drzwiach
jajka	1 miesiąc	półka na drzwiach na jajka
żywność gotowana	2 dni	wszystkie półki

Wskazówki dotyczące przechowywania świeżej żywności

Aby zapewnić najlepsze działanie i wydajność urządzenia należy przestrzegać poniższych wskazówek:

- Nie wkładać do lodówki ciepłych produktów spożywczych ani parujących płynów.
- Wkładaną do lodówki żywność należy przykrywać, lub pakować, zwłaszcza jeśli są to produkty o intensywnym zapachu.
- Mięso (wszystkie rodzaje): zapakować szczelnie w woreczki polietylenowe i umieścić na szklanej półce powyżej szuflady na warzywa. Ze względów bezpieczeństwa należy przechowywać produkty w ten sposób przez okres maksymalnie 1-2 dni.
- Przyrządzone potrawy, zarówno gotowane jak i na zimno oraz podobne produkty należy przykryć i można je przechowywać na dowolnej półce.
- Owoce i warzywa: należy je dokładnie umyć lub oczyścić i przechowywać w specjalnej przeznaczonej na nie szufladzie (Crisper – strefa świeżości).

Uwaga: niniejsze zalecenie ma charakter wyłącznie orientacyjny, biorąc pod uwagę projekt wnętrza tego urządzenia.

OSTRZEŻENIE:

- Komora zamrażarki (parownik) w tym urządzeniu nie jest rzeczywistym miejscem wytwarzania lodu lub zamrażania - nie jest również przeznaczona do przechowywania zamrożonej żywności.
- Temperatura w tym obszarze nie jest wystarczająco niska, aby bezpiecznie zamrozić żywność. Chłodniejsze ustawienie termostatu może być wykorzystane do częściowego obniżenia temperatury w komorze zamrażarki, ale może to również wpływać na temperaturę w komorze chłodniczej urządzenia.

Czyszczenie

Ze względów higienicznych należy regularnie czyścić wnętrze urządzenia, włączając w to jego akcesoria.



UWAGA! Podczas czyszczenia urządzenia nie może ono być podłączone do sieci elektrycznej – grozi to niebezpieczeństwem porażenia elektrycznego. Przed rozpoczęciem czyszczenia należy wyłączyć urządzenie i wyjąć wtyczkę z gniazda elektrycznego lub wyłączyć bezpiecznik obwodu urządzenia. Nigdy nie czyścić urządzenia za pomocą myjki parowej. Wilgoć może osadzać się na elementach instalacji elektrycznej, co grozi porażeniem elektrycznym. Ponadto gorąca para może uszkodzić plastikowe części urządzenia. Przed ponownym użyciem należy całkowicie osuszyć urządzenie.



WAŻNE! Olejki eteryczne oraz rozpuszczalniki organiczne mogą wchodzić w reakcję z plastikowymi częściami urządzenia (na przykład takie substancje jak sok cytrynowy, olejek ze skórki pomarańczowej, kwas masłowy, płyny do czyszczenia zawierające kwas octowy etc.)

- Nie dopuszczać do kontaktu takich substancji jak opisane wyżej z częściami urządzenia.
- Nie używać agresywnych i ścierających środków czyszczących.
- Wyjąć wszystkie produkty z zamrażarki. Dobrze je przykryć i przenieść w chłodne miejsce.
- Wyłączyć urządzenie i odłączyć je od źródła zasilania, wyjmując wtyczkę z gniazda elektrycznego lub wyłączając bezpiecznik obwodu urządzenia.
- Umyć wnętrze zmywarki oraz akcesoria za pomocą miękkiej ściereczki i letniej wody. Następnie przepłukać świeżą wodą i wytrzeć do sucha.
- Kurz zbierający się na kondensatorze zwiększa pobór energii przez urządzenie. Dlatego należy raz w roku ostrożnie wyczyścić kondensator znajdujący się z tyłu urządzenia, za pomocą miękkiej szczoteczki lub odkurzacza.
- Po całkowitym wyschnięciu można ponownie rozpocząć używanie urządzenia.

Rozmrażanie zamrażarki

Komora zamrażarki będzie stopniowo pokrywała się szronem, który powinien być regularnie usuwany. Nigdy nie używać ostrych metalowych narzędzi do zeszkrobывania szronu z parownika, ponieważ takie działania mogą go uszkodzić.

Jednakże jeśli warstwa lodu pokrywająca wnętrze zamrażarki będzie bardzo gruba, należy przeprowadzić pełne rozmrażanie według poniższej instrukcji:

- Odłączyć urządzenie od źródła zasilania, wyjmując wtyczkę z gniazdka.
- Wyjąć wszystkie produkty z zamrażarki. Owinąć je kilkoma warstwami gazet i przenieść w chłodne miejsce.
- Pozostawić drzwi otwarte i postawić miskę na spodzie urządzenia, żeby zbierać wodę z roztopionego lodu.
- Po zakończeniu procesu rozmrażania, należy dokładnie osuszyć urządzenie.
- Ponownie podłączyć urządzenie do sieci elektrycznej i włączyć je.

ROZWIĄZYWANIE PROBLEMÓW



UWAGA! Przed rozwiązaniem problemów należy odłączyć urządzenie od źródła zasilania. Jeśli rozwiązanie problemu nie znajduje się w poniższej tabeli lub w instrukcji, naprawy może dokonać wyłącznie uprawniony elektryk lub pracownik serwisu.



WAŻNE! Podczas normalnego użytkowania urządzenie wydaje różne dźwięki (kompresor, krążenie płynu chłodniczego). Dźwięki te nie są powodem do reklamacji!

Problem	Możliwa przyczyna	Rozwiązanie
Urządzenie nie działa	Pokrętko regulacji temperatury jest ustawione na "0".	Ustawić pokrętko w innej pozycji niż „0”, co włączy urządzenie.
	Urządzenie nie podłączone do sieci elektrycznej lub wtyczka włożona zbyt luźno.	Włożyć prawidłowo wtyczkę do gniazdka.
	Bezpiecznik się przepalił lub nie działa prawidłowo.	Sprawdzić bezpiecznik i wymienić go, jeśli to konieczne.
	Gniazdko elektryczne jest uszkodzone.	Uszkodzenia sieci elektrycznej muszą być naprawiane przez uprawnionego elektryka.

Problem	Możliwa przyczyna	Rozwiązanie
Produkty w lodówce są zbyt ciepłe	Temperatura jest nieprawidłowo ustawiona.	Należy sprawdzić rozdział „Ustawianie temperatury” w niniejszej instrukcji i zastosować się do podanych w nim wskazówek.
	Drzwi lodówki były zbyt długo otwarte.	Otwierać drzwi tylko na tak długo, jak to konieczne.
	W ciągu ostatniej doby do zamrażarki włożone zostało bardzo dużo ciepłych produktów.	Na jakiś czas ustawić niższą temperaturę w lodówce.
	Urządzenie znajduje się w pobliżu źródła ciepła.	Należy sprawdzić rozdział „Właściwe miejsce” w niniejszej instrukcji i zastosować się do podanych w nim wskazówek.
Urządzenie chłodzi zbyt mocno	Ustawiona zbyt niska temperatura.	Obracając pokrętło termostatu na jakiś czas ustawić wyższą temperaturę w lodówce.
Nietypowe dźwięki	Urządzenie nie jest wypoziomowane.	Wypoziomować urządzenie.
	Urządzenie dotyka ściany lub innych przedmiotów.	Lekko przesunąć urządzenie.
	Jakaś część urządzenia, np. rurka z tyłu dotyka innej części urządzenia lub ściany.	Jeśli to konieczne, należy delikatnie odgiąć część.
Gorące boczne ścianki	Kondensator znajduje się w tym miejscu.	To normalny objaw.

Jeśli problem się powtarza należy skontaktować się z serwisem.

DANE TECHNICZNE

- Informacje techniczne znajdują się na Tabliczce fabrycznej wewnątrz urządzenia (ewentualnie na jego tylnej stronie) i na etykiecie energetycznej.
- „Kartę informacyjną” i „Instrukcję użytkownika” można znaleźć do pobrania na stronie: **www.hyundai-electronics.pl**.
- Kod QR na etykiecie energetycznej dostarczonej z urządzeniem jest zamieszczony na stronie internetowej
- Informacje dotyczące specyfikacji tego urządzenia w bazie danych UE EPREL.
- Należy zachować etykietę energetyczną wraz z instrukcją użytkownika i wszystkimi pozostałymi dokumentami dostarczonymi z tym urządzeniem. Te same informacje w bazie danych EPREL można też znaleźć z pomocą linku: **<https://eprel.ec.europa.eu>**
- Nazwa modelu (numer produktu) jest podana na tabliczce fabrycznej urządzenia oraz na etykiecie energetycznej, dostarczonej z urządzeniem.
- Producent zastrzega sobie możliwość dokonania zmian w specyfikacjach, bez wcześniejszego uprzedzenia.

OPIEKA NAD KLIENTEM I SERWIS

- Zawsze należy używać tylko oryginalnych części zamiennych.
- Kontaktując się z naszym autoryzowanym serwisem lub infolinią należy mieć do dyspozycji następujące dane: Nazwa modelu (numer produktu) i numer seryjny (SN).
- Te informacje można znaleźć na tabliczce fabrycznej (ewentualnie na samodzielnej etykiecie w jej pobliżu). Producent zastrzega sobie prawo do zmian bez uprzedzenia. Oryginalne części zamienne dla wybranych konkretnych części wyrobu są do dyspozycji minimalnie 7 lub 10 lat (w zależności od typu części), od wprowadzenia na rynek ostatniej sztuki urządzenia. Oryginalne części zamienne dla wybranych konkretnych części wyrobu są do dyspozycji minimalnie 10 lat od wprowadzenia na rynek ostatniej sztuki urządzenia.
- Producent udziela na urządzenie standardowej gwarancji na okres 24 miesięcy.
- W celu uzyskania bliższych informacji o serwisie i zakupie części zamiennych prosimy odwiedzić nasze strony internetowe: www.eta-polska.pl/serwis

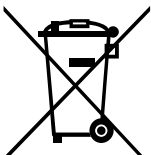


OSTRZEŻENIE: ABY UNIKNĄĆ NIEBEZPIECZEŃSTWA POŻARU LUB PORAŻENIA PRĄDEM ELEKTRYCZNYM, NIE WOLNO WYSTAWIAĆ SPRZĘTU NA DZIAŁANIE DESZCZU BĄDŹ WILGOCI. URZĄDZENIE ODBIORCZE ZAWSZE WYŁĄCZYĆ Z GNIAZDKA, KIEDY NIE JEST UŻYWANE LUB PRZED NAPRAWĄ. W URZĄDZENIU NIE MA ŻADNYCH CZĘŚCI, KTÓRE BY MÓGŁ ODBIORCASAMODZIELNIE NAPRAWIAĆ. NAPRAWĘ SPRZĘTU NALEŻY ZLECIĆ ODPOWIEDNIO PRZYGOTOWANEMU SERWISU AUTORYZACYJNEMU. URZĄDZENIE ZNAJDUJE SIĘ POD NIEBEZPIECZNYM NAPIĘCIEM.

Informacje o ochronie środowiska naturalnego

Materiały służące do zapakowania tego urządzenia zostały wykonane z materiałów łatwo rozdzielających się na 3 elementy: tektura, masa papierowa i rozciągnięty polietylen. Materiały te po demontażu mogą zostać zutylizowane przez wyspecjalizowaną spółkę. Prosimy, aby Państwo dotrzymywali miejscowe przepisy dotyczące obchodzenia się z papierami pakowymi, wyładowanymi bateriami i starymi urządzeniami.

Likwidacja zużytego sprzętu elektrycznego/elektronicznego oraz utylizacja baterii i akumulatorów



Ten symbol znajdujący się na produkcie, jego wyposażeniu lub opakowaniu oznacza, że z produktem nie można obchodzić jak z odpadami domowymi. Kiedy urządzenie lub bateria / akumulator będą nadawały się do wyrzucenia prosimy, aby Państwo przewieźli ten produkt na odpowiednie miejsce zbiorcze, gdzie zostanie przeprowadzona jego utylizacja. Na terenie Unii Europejskiej oraz w innych europejskich krajach znajdują się miejsca zbiórki zużytych urządzeń elektrycznych i elektronicznych oraz baterii i akumulatorów. Dzięki zapewnieniu właściwej utylizacji produktów mogą Państwo zapobiec możliwym negatywnym skutkom dla środowiska naturalnego i ludzkiego zdrowia. Mogłyby one wystąpić w wypadku nieodpowiedniego postąpienia z odpadami elektronicznymi i elektrycznymi lub zużytymi bateriami i akumulatorami. Utylizacja materiałów pomaga chronić źródła naturalne. Z tego powodu, prosimy nie wyrzucać starych elektrycznych i elektronicznych urządzeń oraz akumulatorów i baterii razem z odpadami domowymi.

Aby uzyskać więcej informacji o sposobach utylizacji starych urządzeń, należy skontaktować się z władzami lokalnymi, przedsiębiorstwem zajmującym się utylizacją odpadów lub sklepem, w którym został produkt kupiony.

CONTENT

Safety Information	40
Overview	44
Reverse door	44
Installation	45
Daily Use	47
Troubleshooting	49
Technical data	50
Customer care and service	50








SAFETY INFORMATION

- In the interest of your safety and to ensure the correct use, before installing and first using the appliance, read this user manual carefully, including its hints and warnings. To avoid unnecessary mistakes and accidents, it is important to ensure that all people using the appliance are thoroughly familiar with its operation and safety features. Save these instructions and make sure that they remain with the appliance if it is moved or sold, so that everyone using it through its life will be properly informed on appliance use and safety.
- For the safety of life and property keep the precautions of these user's instructions as the manufacturer is not responsible for damages caused by omission.

Children and vulnerable people safety


- This appliance can be used by children aged from 8 years and above and persons with reduced physical, sensory or mental capabilities or lack of experience and knowledge if they have been given supervision or instruction concerning use of the appliance in a safe way and understand the hazards involved.
- Children aged from 3 to 8 years are allowed to load and unload refrigerating appliances.
- Children should be supervised to ensure that they do not play with the appliance.
- Cleaning and user maintenance shall not be made by children unless they are aged from 8 years and above and supervised.
- Keep all packaging well away from children. There is risk of suffocation.
- If you are discarding the appliance pull the plug out of the socket, cut the connection cable (as close to the appliance as you can) and remove the door to prevent playing children to suffer electric shock or to close themselves into it.
- If this appliance featuring magnetic door seals is to replace an older appliance having a spring lock (latch) on the door or lid, be sure to make that spring lock unusable before you discard the old appliance. This will prevent it from becoming a death trap for a child.


General safety

-  **WARNING!** Keep ventilation openings, in the appliance enclosure or in the built-in structure, clear of obstruction.
-  **WARNING!** Do not use mechanical devices or other means to accelerate the defrosting process, other than those recommended by the manufacturer.
-  **WARNING!** Do not damage the refrigerant circuit.
-  **WARNING!** Do not use other electrical appliances (such as ice cream makers) inside of refrigerating appliances, unless they are approved for this purpose by the manufacturer.
-  **WARNING!** Do not touch the light bulb if it has been on for a long period of time because it could be very hot. ¹⁾
-  **WARNING!** When positioning the appliance, ensure the supply cord is not trapped or damaged.
-  **WARNING!** Do not locate multiple portable socket-outlets or portable power suppliers at the rear of the appliance.

¹⁾ If there is a light in the compartment.

- Do not store explosive substances such as aerosol cans with a flammable propellant in this appliance.
- The refrigerant isobutane (R600a) is contained within the refrigerant circuit of the appliance, a natural gas with a high level of environmental compatibility, which is nevertheless flammable.
- During transportation and installation of the appliance, be certain that none of the components of the refrigerant circuit become damaged.
 - avoid open flames and sources of ignition
 - thoroughly ventilate the room in which the appliance is situated
- It is dangerous to alter the specifications or modify this product in any way. Any damage to the cord may cause a short circuit, fire and/or electric shock.
- This appliance is intended to be used in household and similar applications such as:
 - staff kitchen areas in shops, offices and other working environments;
 - farm houses and by clients in hotels, motels and other residential type environments;
 - bed and breakfast type environments;
 - catering and similar non-retail applications.

 **WARNING!** Any electrical components (plug, power cord, compressor and etc.) must be replaced by a certified service agent or qualified service personnel.

 **WARNING!** The light bulb supplied with this appliance is a “special use lamp bulb” usable only with the appliance supplied. This “special use lamp” is not usable for domestic lighting.¹⁾

- Power cord must not be lengthened.
- Make sure that the power plug is not squashed or damaged by the back of the appliance. A squashed or damaged power plug may overheat and cause a fire.
- Make sure that you can come to the mains plug of the appliance.
- Do not pull the mains cable.
- If the power plug socket is loose, do not insert the power plug. There is a risk of electric shock or fire.
- You must not operate the appliance without the lamp.¹⁾
- This appliance is heavy. Care should be taken when moving it.
- Do not remove nor touch items from the freezer compartment if your hands are damp/wet, as this could cause skin abrasions or frost/freezer burns.
- Avoid prolonged exposure of the appliance to direct sunlight.

Daily use

- Do not put hot on the plastic parts in the appliance.
- Do not place food products directly against the rear wall.
- Frozen food must not be re-frozen once it has been thawed out.²⁾
- Store pre-packed frozen food in accordance with the frozen food, manufacturer's instructions.²⁾
- Appliance's manufacturer's storage recommendations should be strictly adhered to. Refer to relevant instructions.
- Do not place carbonated or fizzy drinks in the freezer compartment as it creates pressure on the container, which may cause it to explode, resulting in damage to the appliance.²⁾
- Ice lollies can cause frost burns if consumed straight from the appliance.²⁾

¹⁾ If there is a light in the compartment.

²⁾ If there is a freezer compartment.

³⁾ If there is a fresh-food storage compartment.

To avoid contamination of food, please respect following instructions:

- Opening the door for long periods can cause a significant increase of the temperature in the compartments of the appliance.
- Clean regularly surfaces, that can come into contact with food and accessible drainage systems.
- Clean water tanks, if they have not been used for 48 h, flush the water system connected to a water supply, if water has not been drawn for 5 days (if they are presented in the appliance).
- Store raw meat and fish in suitable containers in the refrigerator, so that it is not in contact with or drip onto other food.
- Two-star frozen-food compartments (if they are presented in the appliance) are suitable for storing pre-frozen food, storing or making ice cream and making ice cubes.
- One-, two- and three-star compartments (if they are presented in the Appliance) are not suitable for freezing of fresh food.
- If the refrigerating appliance is left empty for long periods, switch off, defrost, clean, dry, and leave the door open to prevent mould developing within the appliance.

Care and cleaning

- Before maintenance, switch off the appliance and disconnect the mains plug from the mains socket.
- Do not clean the appliance with metal objects.
- Do not use sharp objects to remove frost from the appliance. Use a plastic scraper.²⁾
- Regularly examine the drain in the refrigerator for defrosted water. If necessary, clean the drain. If the drain is blocked, water will collect in the bottom of the appliance.³⁾

Installation

Important! For electrical connection carefully follow the instructions given in specific paragraphs.

- Unpack the appliance and check if there are damages on it. Do not connect the appliance if it is damaged. Report possible damages immediately to the place you bought it. In that case retain packing.
- It is advisable to wait at least four hours before connecting the appliance to allow the oil to flow back in the compressor.
- Adequate air circulation should be around the appliance, lacking this leads to overheating. To achieve sufficient ventilation follow the instructions relevant to installation.
- Wherever possible the spacers of the product should be against a wall to avoid touching or catching warm parts (compressor, con-denser) to prevent possible burn.
- The appliance must not be located close to radiators or cookers.
- Make sure that the mains plug is accessible after the installation of the appliance.

Service

- Any electrical work required to do the servicing of the appliance should be carried out by a qualified electrician or competent person.
- This product must be serviced by an authorized Service Center, and only genuine spare parts must be used.

¹⁾ If there is a light in the compartment.

²⁾ If there is a freezer compartment.


³⁾ If there is a fresh-food storage compartment.

Energysaving

- Don't put hot food in the appliance;
- Don't pack food close together as this prevents air circulating;
- Make sure food don't touch the back of the compartment(s);
- If electricity goes off, don't open the door(s);
- Don't open the door(s) frequently;
- Don't keep the door(s) open for too long time;
- Don't set the thermostat on exceeding cold temperatures;
- All drawers, shelves and door compartments should be placed in their position for the lowest possible energy consumption.

EnvironmentProtection




This appliance does not contain gasses which could damage the ozone layer, in either its refrigerant circuit or insulation materials. The appliance shall not be discarded together with the urban refuse and rubbish. The insulation foam contains flammable gases: the appliance shall be disposed according to the appliance regulations to obtain from your local authorities. Avoid damaging the cooling unit, especially the heat exchanger. The materials used on this appliance marked by the symbol  are recyclable.



The symbol on the product or on its packaging indicates that this product may not be treated as household waste. Instead it should be taken to the appropriate collection point for the recycling of electrical and electronic equipment. By ensuring this product is disposed of correctly, you will help prevent potential negative consequences for the environment and human health, which could otherwise be caused by inappropriate waste handling of this product. For more detailed information about recycling of this product, please contact your local council, your household waste disposal service or the shop where you purchased the product.

Packaging materials

- The materials with the symbol  are recyclable. Dispose the packaging in a suitable collection containers to recycle it.

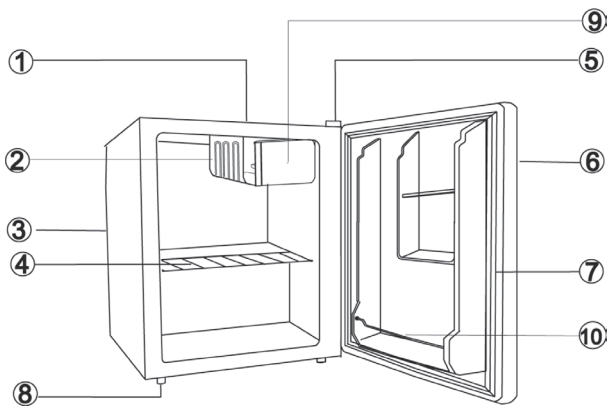
Disposal of the appliance

1. Disconnect the mains plug from the mains socket.
2. Cut off the mains cable and discard it.



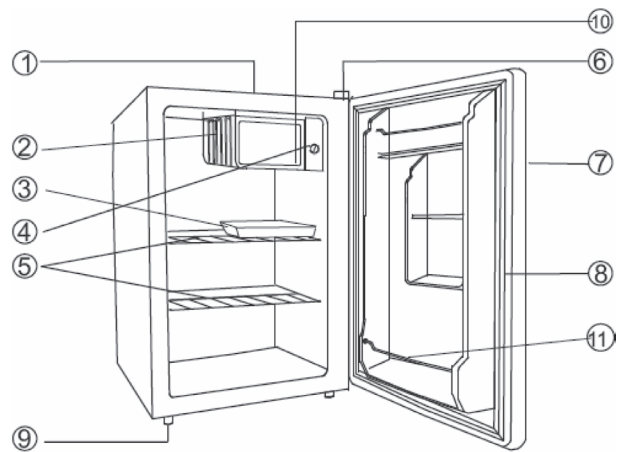
WARNING! During using, service and disposal the appliance, please pay attention to symbol similar as left side, which is located on rear of appliance (rear panel or compressor) and with yellow or orange color. It's risk of fire warning symbol. There are flammable materials in refrigerant pipes and compressor. Please be far away fire source during using, service and disposal.

OVERVIEW



RSC050WW8F

- | | |
|---|--------------------|
| 1. Cabinet | 5. Hinge Cover |
| 2. Evaporator | 6. Door |
| 3. Thermostat Knob (from the back of the appliance) | 7. Gasket |
| 4. Shelf | 8. Adjustable Foot |
| | 9. Small Door |
| | 10. Door Bar |



RSD064WW8F

- | | |
|---|-----------------------|
| 1. Cabinet | 6. Hinge Cover |
| 2. Evaporator | 7. Door |
| 3. Drip Tray | 8. Door Gasket |
| 4. Thermostat Knob (from the back of the appliance) | 9. Adjustable Foot |
| 5. Wire Shelves | 10. Ice Box Room Door |
| | 11. Door Bar |

Note: Above picture is for reference only. Real appliance may be a little bit different.

REVERSE DOOR

This refrigerator has the capability of either opening the door from the left or right side. The unit is delivered to you with the door opening from the left side. Should you desire to reverse the opening direction, please follow these instructions.

NOTE:

**Before Reversing the door ,the power must be shut off.
All parts removed must be saved to do the reinstallation of the door.**

This refrigerator has been built with the door hinges on the right. If you wish to change the opening direction, follow the instructions below:

1. Remove the upper hinge cover (6) first
2. Remove the two screws (1) that hold the upper hinge (5) (right side) to the frame. Take away the upper hinge (5).
3. Lift the door and place it on a padded surface to prevent scratching it.
4. Remove the two screws (8) that hold the lower hinge (2) and Make sure to Remove the lower hinge (2).
5. Remove the left front leg (4) and transfer it to the right side.
6. Remove the hole cover plate (7) to the right side.
7. Before placing this lower hinge(2), remove the bolt-pin (9) and reverse the direction of the lower hinge(2). Then install the lower hinge (2) onto the left side of the lower frame with two screws (8).
8. Insert the bolt-pin(9) to the lower hinge (2).
9. Set the door to its place making sure the door seat at the lower hinge (2)
10. While holding the door in the closed position secure the upper hinge (5) in the top frame of left side with two screws (1). Please remember that do not tighten the two screws (1) until the top of the door is levelled with the counter top.
11. Install the upper hinge cover (6) on the upper hinge.

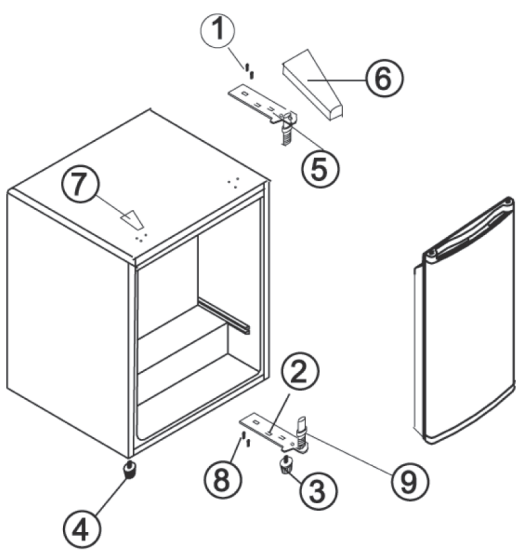


FIGURE 1
Door opening from left side

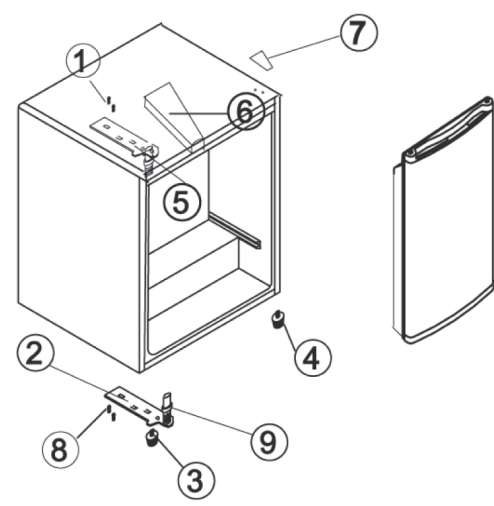
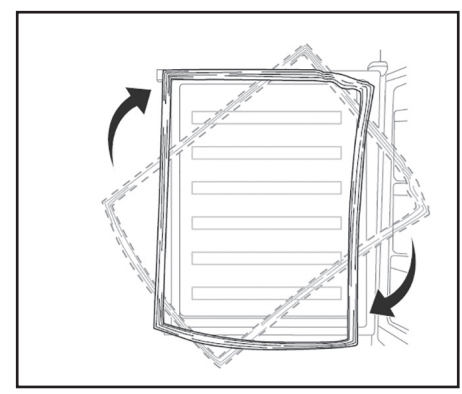


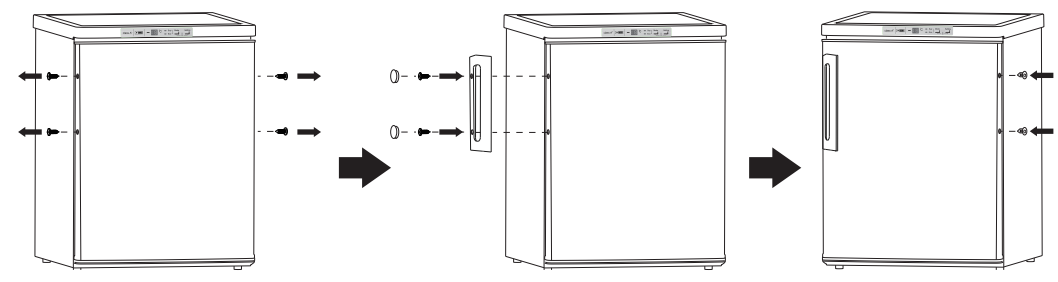
FIGURE 2
Door opening from right side

12. Detach the Fridge door gaskets and then attach them after rotating.



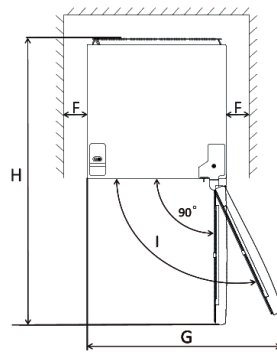
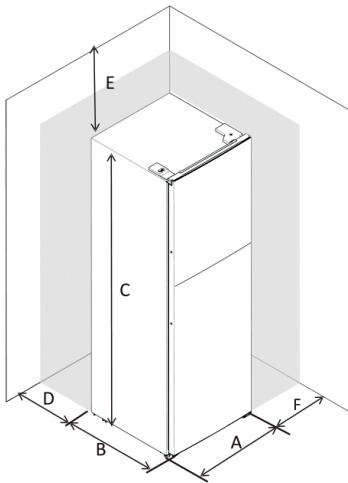
INSTALLATION

Install door external handle (if external handle is present)



Space Requirement

- Keep enough space of door open.
- Keep at least 50mm gap at two sides.

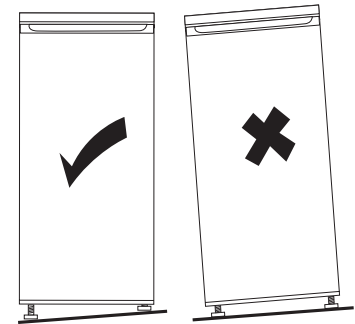


RSC050WW8F	
A	440 mm
B	470 mm
C	510 mm
D	50 mm
E	50 mm
F	50 mm
G	880 mm
H	910 mm
I	122°

RSD064WW8F	
A	440 mm
B	510 mm
C	640 mm
D	50 mm
E	50 mm
F	50 mm
G	880 mm
H	950 mm
I	122°

Leveling the unit

To do this adjust the two leveling feet at front of the unit. If the unit is not level, the doors and magnetic seal alignments will not be covered properly.



Note: Above pictures are for reference only.

Positioning

Install this appliance at a location where the ambient temperature corresponds to the climate class indicated on the rating plate of the appliance:

Climate class	Ambient temperature
SN	+10 °C to +32 °C
N	+16 °C to +32 °C
ST	+16 °C to +38 °C
T	+16 °C to +43 °C

Location

The appliance should be installed well away from sources of heat such as radiators, boilers, direct sunlight etc. Ensure that air can circulate freely around the back of the cabinet. To ensure best performance, if the appliance is positioned below an overhanging wall unit, the minimum distance between the top of the cabinet and the wall unit must be at least 100 mm. Ideally, however, the appliance should not be positioned below overhanging wall units. Accurate leveling is ensured by one or more adjustable feet at the base of the cabinet. This refrigerating appliance is not intended to be used as a built-in appliance.

⚠ WARNING! It must be possible to disconnect the appliance from the mains power supply; the plug must therefore be easily accessible after installation.

Electrical connection

- Before plugging in, ensure that the voltage and frequency shown on the rating plate correspond to your domestic power supply. The appliance must be earthed. The power supply cable plug is provided with a contact for this purpose. If the domestic power supply socket is not earthed, connect the appliance to a separate earth in compliance with current regulations, consulting a qualified electrician.
- The manufacturer declines all responsibility if the above safety precautions are not observed. This appliance complies with the E.E.C. Directives.

DAILY USE

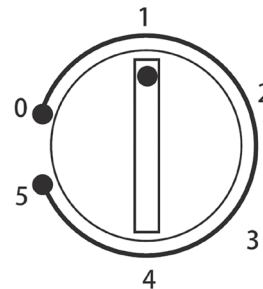
First use / cleaning the interior

- Before using the appliance for the first time, wash the interior and all internal accessories with lukewarm water and some neutral soap so as to remove the typical smell of a brand new product, then dry thoroughly.

! IMPORTANT! Do not use detergents or abrasive powders, as these will damage the finish.

Temperature Setting

- Plug on your appliance. The internal temperature is controlled by a thermostat. There are 6 settings:
 - *1 is warmest setting;
 - *5 is coldest setting;
 - *0 is off.
- The appliance may not operate at the correct temperature if it is in a particularly hot or if you open the door often.



TEMPERATURE SETTING RECOMMENDATION

Environment temperature	Freezer compartment	Fridge compartment
Warmer (29°C and higher)	-	<p>set on 2-3</p>
Normal (21°C - 28°C)	-	<p>set on 2-3</p>
Colder (20°C and lower)	-	<p>set on 1-2</p>

Impact on food storage

Storage time may be reduced if the appliance is set up differently.

The best storage time in the refrigerator with the recommended setting follows:

Food	Maximum storage time	How and where to store
Vegetables and fruits	1 week	Vegetable bin
Meat and fish	2-3 days	Wrap in plastic foil, bags, or in a meat container and store on the glass shelf
Fresh cheese	3-4 days	On the designated door shelf
Butter and margarine	1 week	On the designated door shelf
Bottled products e.g. milk and yoghurt	Until the expiry date recommended by the producer	On the designated door shelf
Eggs	1 month	On the designated door shelf
Cooked food	2 days	All shelves

Hints for fresh food refrigeration

To obtain the best performance:

- Do not store warm food or evaporating liquids in the refrigerator
- Do cover or wrap the food, particularly if it has a strong flavour
- Make (all types): wrap in polythene bags and place on the glass shelves above the vegetable drawer.
- For safety, store in this way only one or two days at the most.
- Cooked foods, cold dishes, etc...: these should be covered and may be placed on any shelf.
- Fruit and vegetables: these should be thoroughly cleaned and placed in the special drawer(s) provided.

Note: this recommendation is for guidance only, taking into account the interior design of this appliance.

NOTICE:

- The freezer compartment (evaporator) in this appliance is not an actual ice-making or freezing area - it is also not intended for storing frozen food.
- The temperature in this area is not low enough to freeze the food safely. A colder setting on the thermostat can be used to partially reduce the temperature in the freezer compartment, but this may also affect the temperature in the appliance's refrigeration compartment.

Cleaning

For hygienic reasons the appliance interior, including interior accessories, should be cleaned regularly.



CAUTION! The appliance may not be connected to the mains during cleaning. Danger of electrical shock! Before cleaning switch the appliance off and remove the plug from the mains, or switch off or turn out the circuit breaker or fuse. Never clean the appliance with a steam cleaner. Moisture could accumulate in electrical components, danger of electrical shock! Hot vapors can lead to the damage of plastic parts. The appliance must be dry before it is placed back into service.



IMPORTANT! Ethereal oils and organic solvents can attack plastic parts, e.g. lemon juice or the juice from orange peel, butyric acid, cleanser that contain acetic acid.

- Do not allow such substances to come into contact the appliance parts.
- Do not use any abrasive cleaners

- Remove the food from the freezer. Store them in a cool place, well covered.
- Switch the appliance off and remove the plug from the mains, or switch off or turn out the circuit breaker or fuse.
- Clean the appliance and the interior accessories with a cloth and lukewarm water. After cleaning wipe with fresh water and rub dry.
- After everything is dry place appliance back into service.

Defrosting of the freezer

The freezer compartment, however, will become progressively covered with frost. This should be removed. Never use sharp metal tools to scrape off frost from the evaporator as you could damage it. However, when the ice becomes very thick on the inner liner, complete defrosting should be carried out as follows:

- Pull out the plug from the socket;
- Remove all stored food, wrap it in several layers of newspaper and put it in a cool place;
- Keep the door open, and placing a basin underneath of the appliance to collect the defrost water;
- When defrosting is completed, dry the interior thoroughly
- Replace the plug in the power socket to run the appliance again.

TROUBLESHOOTING



CAUTION! Before troubleshooting, disconnect the power supply. Only a qualified electrician or competent person must do the troubleshooting that is not in this manual.



IMPORTANT! There are some sounds during normal use (compressor, refrigerant circulation). These sounds are not a reason for complaint!

Problem	Possible cause	Solution
Appliance does not work	Temperature regulation knob is set at number "0".	Set the knob at other number to switch on the appliance.
	Mains plug is not plugged in or is loose.	Insert mains plug.
	Fuse has blown or is defective (circuit breaker is OFF).	Check fuse, replace if necessary (switch ON the circuit breaker).
	Socket is defective	Mains malfunctions are to be corrected by an electrician.
The food is too warm.	Temperature is not properly adjusted.	Please look in the initial Temperature Setting section.
	Door was open for an extended period.	Open the door only as long as necessary.
	A large quantity of warm food was placed in the appliance within the last 24 hours.	Turn the temperature regulation to a colder setting temporarily.
	The appliance is near a heat source.	Please look in the installation location section.
Appliance cools too much	Temperature is set too cold.	Turn the temperature regulation knob to a warmer setting temporarily.

Problem	Possible cause	Solution
Unusual noises	Appliance is not level.	Re-adjust the feet.
	The appliance is touching the wall or other objects.	Move the appliance slightly.
	A component, e.g. a pipe, on the rear of the appliance is touching another part of the appliance or the wall.	If necessary, carefully bend the component out of the way.
Side panel is hot	Condenser is inside the panel.	It's normal.

If the malfunction shows again, contact the Service Center.

TECHNICAL DATA

- Technical information can be found on the type plate inside the appliance (or on its back side) and on the energy label.
- “Information Sheet” and “Directions for Use” can be downloaded at: **www.hyundai-electronics.cz**.
- QR code on the energy label supplied with the appliance provides a web link to information concerning the specification of this appliance in the EU EPREL database.
- Keep the energy label together with user manual and all other documentation supplied with this appliance.
- The same information in the EPREL database can also be found at: **<https://eprel.ec.europa.eu>**
- The model name (product number) can be found on the type plate of the appliance and also on the energy label supplied with the appliance.
- We reserve the right to change technical specifications.

CUSTOMER CARE AND SERVICE

- Always use original spare parts.
- When contacting our authorised service or information line, make sure you have the following information available: the model name (product number) and serial number (SN).
- This information can be found on the type plate (or on a separate label near it).
- The manufacturer reserves the right for change without prior notice.
- Original spare parts for particular selected components of the product are available at least 7 or 10 years from the launch of the last piece of the appliance on the market (depending on the type of the component).
- The manufacturer provides standard legal warranty for the appliance for a period of 24 months.
- For more information regarding service and purchase of spare parts, visit our website: **www.etasince1943.com/support**



WARNING: DO NOT USE THIS PRODUCT NEAR WATER, IN WET AREAS TO AVOID FIRE OR INJURY OF ELECTRIC CURRENT. ALWAYS TURN OFF THE PRODUCT WHEN YOU DON'T USE IT OR BEFORE A REVISION. THERE AREN'T ANY PARTS IN THIS APPLIANCE WHICH ARE REPARABLE BY CONSUMER. ALWAYS APPEAL TO A QUALIFIED AUTHORIZED SERVICE. THE PRODUCT IS UNDER A DANGEROUS TENTION.

Old electrical appliances, used batteries and accumulators disposal



This symbol appearing on the product, on the product accessories or on the product packing means that the product must not be disposed as household waste. When the product/ battery durability is over, please, deliver the product or battery (if it is enclosed) to the respective collection point, where the electrical appliances or batteries will be recycled. The places, where the used electrical appliances are collected, exist in the European Union and in other European countries as well. By proper disposal of the product you can prevent possible negative impact on environment and human health, which might otherwise occur as a consequence of improper manipulation with the product or battery/ accumulator. Recycling of materials contributes to protection of natural resources. Therefore, please, do not throw the old electrical appliances and batteries/ accumulators in the household waste. Information, where it is possible to leave the old electrical appliances for free, is provided at your local authority, at the store where you have bought the product. Information, where you can leave the batteries and accumulators for free, is provided to you at the store, at your local authority.

TARTALOM

Biztonsági információk	53
Készülék leírása	57
Ajtónyitás megváltoztatása	57
Telepítés	58
Mindennapi használat	60
Problémák megoldása	62
Műszaki adatok	63
Zolgálat és szerviz	63








BIZTONSÁGI INFORMÁCIÓK

- A saját biztonsága és a megfelelő használat biztosítása érdekében olvassa el a használati utasítást telepítés előtt, a tippeket és figyelmeztetéseket is beleértve! A felesleges hibák és balesetek elkerülése érdekében fontos, hogy a felhasználók ismerjék a készülék működését és biztonsági funkcióit! Ezt a használati utasítást tartsa meg és győződjön meg arról, hogy a kézikönyv a készüléknél marad, (pl. eladás esetén) annak érdekében, hogy a következő felhasználó is megfelelően legyen informálva a készülék működéséről és biztonságáról!
- Tartsa be a használati utasításban lévő biztonsági óvintézkedéseket a biztonság és tulajdon védelme érdekében, mert a gyártó nem felelős a nem megfelelő használat miatt okozott lehetséges károkért!

Gyerekek és korlátozott emberek biztonsága


- A készüléket csak 8 évnél idősebb gyerekek használhatják! Fizikailag, érzékszervileg, vagy mentálisan korlátozott emberek, vagy kevés tapasztalattal és tudással rendelkező emberek csak felügyelet alatt, vagy a kézikönyvvel együtt használhatják a hűtőt, azzal a feltétellel, hogy megértették a készülék használatával kapcsolatos rizikót!
- A 3 és 8 év közötti gyermekek betölthetik, majd kirakodhatják az élelmiszereket hűtőberendezésekből.
- Figyelni kell a gyerekekre, hogy ne játszanak a készülékkel!
- Tisztítást és felhasználói karbantartást nem hajthatnak végre 8 év alatti gyerekek és azt is csak felügyelet alatt!
- Minden csomagoló anyagot tároljon gyerekektől távol, a fulladás veszélyének elkerülése érdekében!
- Ha szeretné a készüléket megsemmisíteni, húzza ki azt az elektromos hálózatból, vágja el a tápkábelt, (minél közelebb a készülékhez) és távolítsa el az ajtót annak érdekében, hogy a gyerekek ne szenvedjenek áramütést, vagy ne csukják be magukat a készülékbe!
- Ha ez a mágneses ajtóval felszerelt készülék helyettesít egy régebbit, amelynek ajtaja rugós zárral van felszerelve, a régebbi készülék megsemmisítése előtt ellenőrizze, hogy a rugós zár el van-e távolítva! Ellenkező esetben a rugós zár komoly sérülést, vagy akár halált is okozhat!


Általános biztonság

-  **FIGYELMEZTETÉS!** Figyeljen arra, hogy a készülék körül lévő szellőző lyukak szabadak legyenek!
-  **FIGYELMEZTETÉS!** Olvasztási folyamathoz ne használjon mechanikus eszközöket, vagy más tárgyakat, mint ami a gyártó által javasolt!
-  **FIGYELMEZTETÉS!** Ne tegye tönkre a hűtőköröket!
-  **FIGYELMEZTETÉS!** A fagyasztó berendezéseiben ne használjon más elektronikus eszközöket (pl. fagylalt készítő), ha azok a gyártó által nem elfogadottak!
-  **FIGYELMEZTETÉS!** Ne érjen az égőhöz, ha az hosszabb ideig be volt kapcsolva, mert nagyon forró lehet! ¹⁾
-  **FIGYELEM!** A készülék elhelyezésekor ügyeljen arra, hogy a tápkábel ne sérüljön meg és ne sérüljön meg.
-  **FIGYELEM!** Ne helyezzen több foglalatot vagy hordozható tápegységet (bővítményt) a készülék hátulja mögé.

¹⁾ Ha a készülék belsejében fény található.

- Ebben a készülékben ne tároljon robbanékony anyagokat, mint pl. aeroszolok gyúlékony sűrített gázzal!
- A hűtő körök isobutan (R600a) hűtő anyagot tartalmaznak! Ez egy természetes gáz, amely a környezethez barátságos, viszont gyúlékony!
- A készülék szállításánál és telepítésénél győződjön meg arról, hogy a hűtő kör bármilyen része nem sérült-e meg!
 - Ne használjon nyílt lángot, vagy gyúlékony anyagokat;
 - A szobát, ahol a készülék található, rendszeresen szellőztesse!
- Veszélyes a specifikációkat, vagy a készüléket bármilyen módon változtatni! A tápkábel sérülése rövidzárlatot, tüzet és (,vagy) áramütést okozhat!
- Ezt a készüléket otthoni, vagy hasonló használatra tervezték, például:
 - Dolgozó konyhákba, boltokba, irodákba és más munka környezetbe.
 - Hotelekbe, motellekbe és más típusú szállásokba.
 - Reggelit biztosító szállodákba.
 - Éttermekbe, vagy hasonló helyekre.

 **FIGYELMEZTETÉS!** Az elektromos komponenseket (dugó, tápkábel, kompresszor) csak a hitelesített szakember cserélheti ki!

 **FIGYELMEZTETÉS!** A készülékhez tartozó égő egy „speciális használatra való égő“, amely csak az adott készülékben használható! Ezt a „speciális használatra való égőt“ nem szabad általános otthoni világításhoz használni! ¹⁾

- A tápkábelt nem szabad meghosszabbítani!
- Győződjön meg arról, hogy a hálózati konnektor nem sérült-e meg a készülék hátsó oldala miatt! A sérült konnektor túlmelegedhet és tüzet okozhat!
- Győződjön meg arról, hogy a hálózati konnektor egyszerűen elérhető-e!
- Ne húzza ki a tápkábel dugóját a kábelénél fogva!
- Ha a hálózati konnektor nincs megfelelő állapotban, ne dugja bele a tápkábel dugóját, ellenkező esetben az áramütést, vagy tüzet okozhat!
- Ne használja a készüléket lámpa nélkül! ¹⁾
- A készülék nagyon nehéz. Szállításánál legyen nagyon óvatos!
- Ne érjen a fagyasztott tárgyakhoz, ha a keze nedves, vagy vizes, ellenkező esetben az a fagy által égési sérüléseket okozhat!
- Ne tegye ki a készüléket hosszabb időre közvetlen napsugárnak!

Mindennapi használat

- Ne helyezzen forró élelmiszereket a készülék műanyag részeire!
- Ne helyezze be az élelmiszereket úgy, hogy a készülék hátsó oldalát érintik!
- A fagyasztott élelmiszereket olvasztás után nem szabad újra fagyasztani!
- A csomagolt fagyasztott élelmiszerek tárolásnál figyeljen oda a gyártói utasításokra! ²⁾
- Az élelmiszer gyártó által kiadott tárolási utasításokat szükséges pontosan betartani! Lásza az erre vonatkozó utasításokat!
- A fagyasztóban ne tároljon savas italokat, mert elrepedhetnek és a készülék károsodását okozhatják! ²⁾
- A jégkrémek a fagy által égési sérülést okozhatnak, ha ezeket azonnal elfogyasztja a fagyasztóból való kivétel után! ²⁾
- Soha ne tegye bele az élelmiszereket csomagolás nélkül! ²⁾

¹⁾ Ha a készülék belsejében fény található.

²⁾ Ha a hűtőben fagyasztó rész található.

³⁾ Ha a hűtőben friss élelmiszerekre való rész található.

Az élelmiszer-szennyeződés megelőzése érdekében kövesse az alábbi útmutatásokat:

- Az ajtó kinyitása hosszú ideig jelentősen megnövelheti a hőmérsékletet a készülékházakban.
- Rendszeresen tisztítsa meg az élelmiszerrel érintkezésbe kerülő felületeket és a rendelkezésre álló vízvezető rendszereket.
- Tisztítsa meg a víztartályokat, ha azokat 48 órán keresztül nem használják, akkor öblítse le a vízellátó rendszert, ha a vizet nem pumpálták 5 napig (ha a készülékben vannak feltüntetve).
- A nyers húst és a halat megfelelő tárolóedényben kell tárolni hűtőszekrényben, hogy ne érintkezzenek más élelmiszerekkel.
- A kétcsillagos fagyasztott élelmiszer-rekeszek (ha a készülékben vannak feltüntetve) alkalmasak az előfagyasztott élelmiszerek tárolására, fagylalt tárolására vagy készítésére, valamint jégkockák készítésére.
- Egy-, két- és háromcsillagos rekeszek (ha a készülékben vannak feltüntetve) nem alkalmasak friss élelmiszerek fagyasztására.
- Ha a hűtőberendezés hosszabb ideig üres marad, kapcsolja ki, leolvasztja, tisztítsa meg, szárítsa meg és hagyja nyitva az ajtót, hogy megakadályozza a szerszám kialakulását a készülék belsejében.

Karbantartás

- Karbantartás előtt húzza ki a tápkábelt az elektromos hálózathoz!
- Ne tisztítsa a készüléket fémes tárgyakkal!
- Ne éles tárgyakkal távolítsa el a készülékből a jeget! Használjon műanyag kaparót! ²⁾
- Rendszeresen ellenőrizze a vízvezető csatornát! Ha szükséges, tisztítsa azt meg! Ha a vízvezető csatorna eldugult, a készülék alsó részében víz fog maradni! ³⁾

Telepítés

Fontos! Elektromos csatlakozás esetén tartson be pontosan minden hozzátartozó szabályt!

- Csomagolja ki a készüléket és ellenőrizze, hogy nem sérült-e meg! Ha megsérült, ne csatlakoztassa a készüléket! Sérülés esetén jelentse a sérülést azonnal az értékesítőnél! Ilyen esetekben tartsa meg a csomagolást!
- Javasoljuk, hogy várjon legalább négy órát annak érdekében, hogy az olaj visszakerüljön a kompresszorba!
- Biztosítson a készülék körül megfelelő légáramlást a túlmelegedés elkerülése érdekében! Ha szeretné a készülék megfelelő szellőzését elérni, a telepítésnél tartsa be a hozzátartozó utasításokat!
- Mindenhol, ahol lehetséges, biztosítson a készülék és a fal között megfelelő távolságot és akadályozza meg a meleg részek (kompresszor, kondenzátor) esetleges érintését, ellenkező esetben ezek a részek megégethetik!
- A készüléket nem szabad radiátorok, vagy sütők közelében telepíteni!
- Győződjön meg arról, hogy a telepítés után a hálózati konnektor könnyen elérhető marad!

Szerviz

- Minden árammal kapcsolatos szervizelési munkákat szakember végezzen el!
- Ennek a készüléknek a szervizelését márkaszerviz végezze el és csak az eredeti alkatrészeket használja!

¹⁾ Ha a készülék belsejében fény található.

²⁾ Ha a hűtőben fagyasztó rész található.

³⁾ Ha a hűtőben friss élelmiszerekre való rész található.

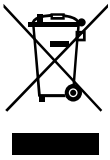
Energiatakarékosság

- Ne helyezzen a készülékbe meleg élelmiszereket!
- Ne helyezze az élelmiszereket közel egymáshoz, ellenkező esetben a légáramlást megakadályozza!
- Győződjön meg arról, hogy az élelmiszerek nem érintik a rekeszek hátsó falát!
- Áramszünet esetén ne nyissa ki az ajtót!
- Ne nyissa ki az ajtót gyakran!
- Ne hagyja az ajtót fölöslegesen nyitva hosszabb ideig!
- Ne állítsa be a termosztátot túl alacsony hőmérsékletre!
- Minden fiókot, polcot és ajtórekeszt a lehető legkisebb energiafogyasztás érdekében a helyén kell elhelyezni.

Környezetvédelem



Ez a készülék nem tartalmaz olyan gázokat, a hűtő körökben sem és a szigetelő anyagokban sem, amelyek károsíthatják az ózonréteget. A készüléket ne dobja ki a háztartási hulladékkal együtt! A szigetelő hab gyúlékony gázokat tartalmaz: a készüléket szükséges a hozzátartozó szabályok alapján megsemmisíteni! Ezek a szabályok a helyi hivataloknál megtalálhatóak! Figyeljen arra, hogy a hűtő egység ne sérüljön meg! A ♻️ szimbólummal kijelölt anyagok újrahasznosíthatóak!



Ez a szimbólum azt jelenti, hogy a készüléket nem lehet megsemmisíteni a háztartási hulladékkal együtt, hanem szükséges a hozzátartozó, elektromos berendezések újrahasznosításával foglalkozó gyűjtőhelyre vinni. Ezzel az esetleges környezetre és emberi egészségre való negatív hatásokat akadályozza meg, amelyek ellenkező esetben előjöhethetnek. Részletes információkért forduljon a helyi hivatalokhoz, hulladék megsemmisítését biztosító szolgálathoz, vagy értékesítőhöz!

Csomagolóanyagok

- A ♻️ szimbólummal kijelölt anyagokat újra lehet hasznosítani. Az újrahasznosításhoz való csomagolóanyagokat vigye ki a hozzátartozó gyűjtőhelyre!

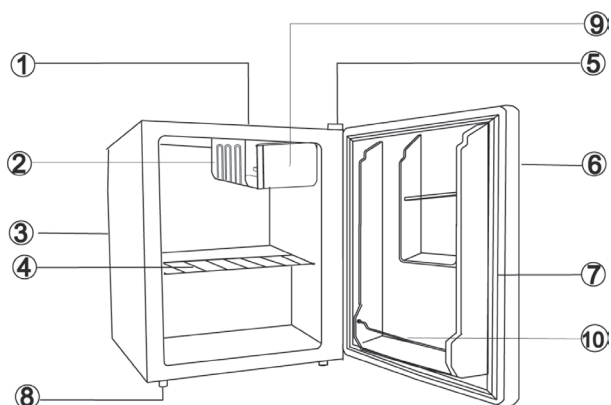
Készülék megsemmisítése

1. Húzza ki a tápkábelt az elektromos konnektorból!
2. Vágja el a tápkábelt és dobja azt ki!



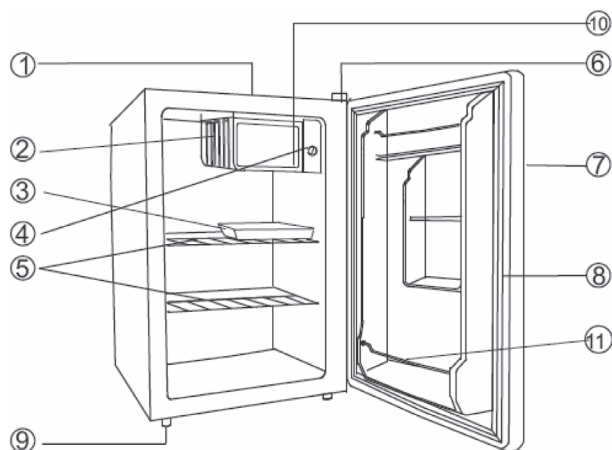
FIGYELEM! A készülék használata, karbantartása és ártalmatlanítása során vegye figyelembe a bal oldali hasonló szimbólumot, amely a készülék hátulján található (hátsó panel vagy kompresszor) és sárga vagy narancssárga színű. Tűzveszélyjelző szimbólum. Hűtőközeg-csőekben és kompresszorokban gyúlékony anyagok találhatóak. Kérjük, távolítsa el a tűzforrást a használat, a karbantartás és az elhelyezés során.

KÉSZÜLÉK LEÍRÁSA



RSC050WW8F

- | | |
|---|----------------------|
| 1. Burkolat | 6. Ajtó |
| 2. Párolgató | 7. Tömítés |
| 3. Hőfokszabályozó gomb (a készülék hátuljáról) | 8. Állítható láb |
| 4. Polc | 9. Kis ajtó |
| 5. Ajtópánt fedél | 10. Ajtó kereszttrúd |



RSD064WW8F

- | | |
|---|---------------------------|
| 1. Burkolat | 6. Ajtópánt fedél |
| 2. Párolgató | 7. Ajtó |
| 3. Csepegtető tálca | 8. Ajtó tömítés |
| 4. Hőfokszabályozó gomb (a készülék hátuljáról) | 9. Állítható láb |
| 5. Drót polcok | 10. Jégkocka készítő ajtó |
| | 11. Ajtó kereszttrúd |

Megjegyzés: A kép illusztráció! Az eredeti készülék eltérő lehet!

AJTÓNYITÁS MEGVÁLTOZTATÁSA

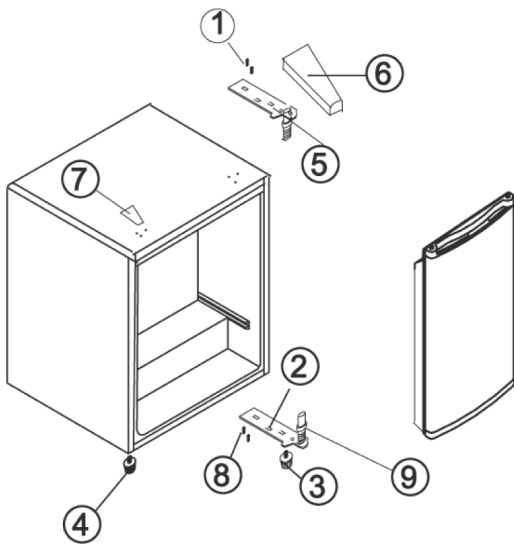
Megjegyzés:

A nyílási irány megfordítása előtt húzza ki a készüléket.

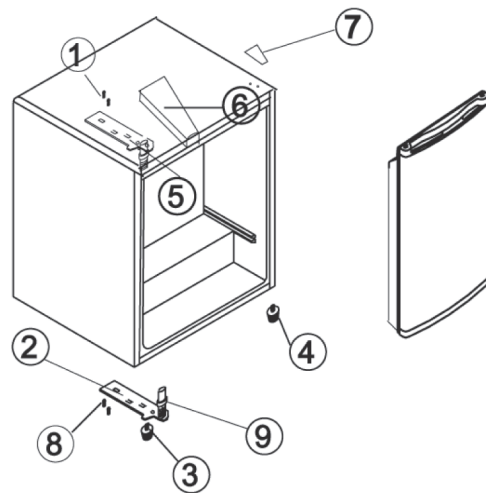
Minden eltávolított alkatrésze szükség van az irány megfordításához.

A készülék jobb oldali ajtópántokkal kerül forgalomba. Ha szeretné megfordítani az ajtó nyílási irányát, tegye az alábbiakat:

1. Távolítsa el a felső pánt fedelét(6).
2. Csavarja ki a felső pánt (5) 2 darab rögzítő csavarját (1) és szerelje le a pántot (5).
3. Emelje le az ajtót és helyezze párnázott felületre, hogy ne karcolódjon.
4. Csavarja ki az alsó pánt (2) 2 darab rögzítő csavarját (8) és szerelje le a pántot (2).
5. Távolítsa el a bal első lábat (4) és tegye a jobb oldalra.
6. Tegye át a jobb oldalra a nyílás takaró fedelet.
7. Mielőtt az alsó pántot (2) felszerelné, vegye ki az ütőszeget (9) és fordítsa meg a pánt irányát (2). Ezután 2 darab csavarral (8) rögzítse a pántot a kerethez.
8. Tegye be az ütőszeget (9) az alsó pántba (2).
9. Tegye a helyére az ajtót. Győződjön meg arról, hogy megfelelően felfekszik az alsó pántra (2).
10. Az ajtó zárva tartása mellett illessze a felső pántot az ajtón kialakított nyílásba és rögzítse a csavarokkal (5). Addig ne szorítsa meg a csavarokat, amíg az ajtó teteje nem kerül egy szintbe a készülék tetejével.
11. Tegye fel a felső pánt fedelét.

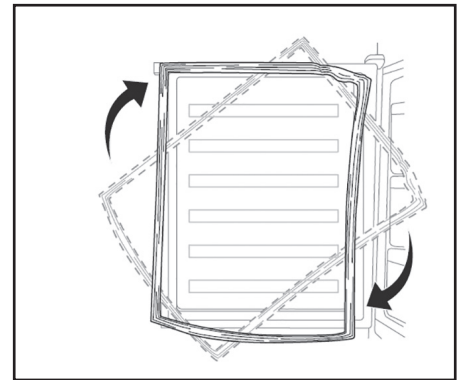


1. ÁBRA
Baról nyíló ajtó



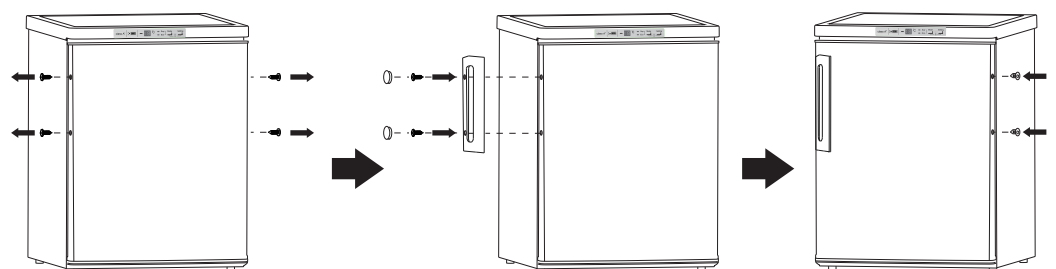
2. ÁBRA
Jobbról nyíló ajtó

12. Távolítsa el a hűtőszekrény ajtótmítéseit, fordítsa el őket 180° -kal, majd tegye vissza.



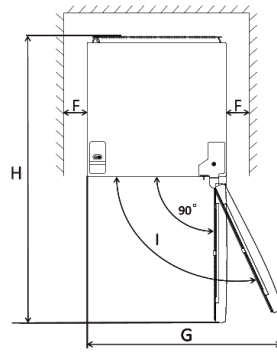
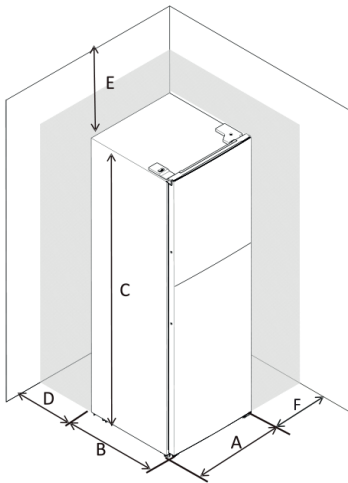
TELEPÍTÉS

Szerelje fel az ajtóra a fogantyút (ha mellékelve van).



Helyszükséglet

- Legyen elegendő hely az ajtók kinyitásához.
- Mindkét oldalfalnál hagyjon legalább 50 mm-es szabad hézagot.

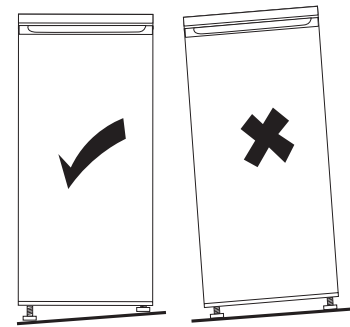


RSC050WW8F	
A	440 mm
B	470 mm
C	510 mm
D	50 mm
E	50 mm
F	50 mm
G	880 mm
H	910 mm
I	122°

RSD064WW8F	
A	440 mm
B	510 mm
C	640 mm
D	50 mm
E	50 mm
F	50 mm
G	880 mm
H	950 mm
I	122°

A készülék beállítása

A készülék függőleges helyzetét az állítható első lábakkal állítsa. Ha a készülék nincs megfelelően beállítva, akkor az ajtók nem záródnak megfelelően, a mágneses tömítések pedig nem tömítenek.



Megjegyzés: az ábra csak tájékoztató jellegű.

Hely

A készülék típuscímkején szereplő jel meghatározza, hogy milyen éghajlati viszonyokhoz készült a készülék.

Éghajlati típusok	Környezeti hőmérséklet
Szubarktikus	+10 °C és +32 °C
Mérsékelt	+16 °C és +32 °C
Szubtrópusi	+16 °C és +38 °C
Trópusi	+16 °C és +43 °C

Elhelyezés

A készüléket hőforrásoktól (például: tűzhely, kályha, központi fűtés, közvetlen napsütés stb.) kellő távolságra kell elhelyezni. A készülék hátlapjánál biztosítani kell a szabad helyet a levegő szabad áramlásához. Amennyiben a készülék felett mennyezet (vagy más vízszintes lap található), akkor a készülék és a mennyezet között legalább 100 mm szabad helyet kell biztosítani a készülék megfelelő működéséhez. Ideális esetben a készülék felett csak nagyobb távolságban található valamilyen vízszintes lap (pl. mennyezet). A készülék függőleges helyzetét az egyik vagy mindkét láb állításával szabályozza be. Ezt hűtő készülék nem beépítésre szánt.



FIGYELMEZTETÉS! A hálózati aljzat, amelyhez a készüléket csatlakoztatja legyen könnyen elérhető és hozzáférhető.

Elektromos bekötés

- A készüléket csak a típuscímken feltüntetett tápfeszültség értékeivel megegyező hálózathoz szabad csatlakoztatni. A készüléket le kell földelni. A készülék hálózati vezetékén található csatlakozódugó földelt kivitelű. Ha a telepítés közelében nincs földelt fali aljzat, akkor villanyszerelő szakembernél rendelje meg egy földelt fali aljzat beépítését.
- A gyártó nem vállal felelősséget azokért a balesetekért és anyagi károkért, amelyek a fenti előírások be nem tartása miatt következnek be.

MINDENNAPI HASZNÁLAT

Első használatba vétel / a készülék belsejének a tisztítása

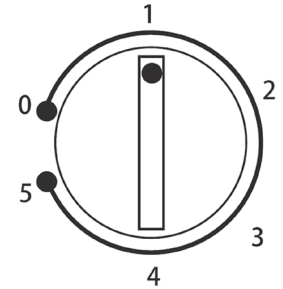
- Akészülék első használatba vétele előtt a készülék belső terét és a belső tartozékokat langyos mosogatószeres vízzel mosogassa el (ezzel megszüntetheti az új termékekre jellemző szagot). Majd a felületeket törölje szárazra.



FIGYELMEZTETÉS! A készülék tisztításához oldószereket tartalmazó vagy karcot okozó tisztítószeret használni tilos.

Hőmérséklet beállítása

- Csatlakoztassa a készüléket az elektromos hálózathoz! A belső hőmérséklet termosztáttal vezérelt – 6 beállítás lehetséges:
 - *1: legmagasabb hőmérsékletre való beállítás;
 - *5: legalacsonyabb hőmérsékletre való beállítás;
 - *0: hűtő ki van kapcsolva.
- Lehetséges, hogy a készülék nem éri el az előírt hőmérsékletet, ha meleg környezetben helyezi el, vagy sokszor kinyitja az ajtaját!



AJÁNLOTT HŐMÉRSÉKLET-BEÁLLÍTÁS

Környezeti hőmérséklet	A fagyasztó beállítása	A hűtőszekrény beállítása
Melegebb (29 °C és felette)	-	<p>állítsa be 2-3-re</p>
Normális (21 °C - 28 °C)	-	<p>állítsa be 2-3-re</p>
Hidegebb (20 °C és alatta)	-	<p>állítsa be 1-2-re</p>

Kihatás az élelmiszerek tárolására

A hűtőszekrényben a legjobb tárolási idő az ajánlott beállítással a következő:

Élelmiszer	Idő tárolhatóság	Hogyan és hol kell tárolni
zöldség és gyümölcs	1 hét	fiók a zöldséghez
hús és hal	2-3 nap	csomagolja fóliába, zacskóba vagy hústároló dobozba és raktározza üvegpolcon
friss sajt	3-4 nap	rekesz az ajtóban
vaj és margarin	1 hét	rekesz az ajtóban
csomagolt élelmiszer pl. joghurt, tej	a gyártó eltarthatósági dátumának megfelelően	rekesz az ajtóban
tojás	1 hónap	rekesz az ajtóban tojás számára
főtt étel	2 nap	minden polc

A friss élelmiszerek tárolása

Tartsa be az alábbiakat a friss élelmiszerek és alapanyagok hűtőben tárolása során.

- A hűtőbe ne tegyen be meleg és gőzölgő ételeket.
- Az élelmiszereket csomagolja be (különösen akkor, ha az illatuk erős).
- Az élelmiszereket polietilén zacskóba csomagolja be és tárolja a zöldségfiók feletti üvegpolcon.
- Az élelmiszereket egy-két napnál tovább ne tárolja a hűtőszekrényben.
- A főtt élelmiszereket (lehűtött állapotban) bármelyik üvegpolcon tárolhatja.
- Zöldségek és gyümölcsök: alaposan mossa meg, tisztítsa meg, majd tegye a legalsó fiókba.


Megjegyzés: ez az ajánlás csak tájékoztató jellegű, figyelembe véve a készülék belső kialakítását.


VIGYÁZAT:

- A készülékben lévő fagyasztó rekesz (elpárologtató) nem tényleges jég- vagy fagyasztási terület - nem is fagyasztott élelmiszerek tárolására szolgál.
- Ezen a területen a hőmérséklet nem elég alacsony ahhoz, hogy az élelmiszer biztonságos legyen. A termosztát hidegebb beállítása lehetővé teszi a hűtőszekrény hőmérsékletének részbeni csökkentését, de ez befolyásolhatja a készülék hűtőszekrényének hőmérsékletét is.

Tisztítás

Higiéniai okokból a hűtőszekrény belsejét (a belső tartozékokkal együtt) rendszeresen tisztítani kell.

 **FIGYELMEZTETÉS!** Tisztítást csak feszültségmentesített készüléken szabad végrehajtani. Áramütés veszélye forog fenn! A készülék tisztításának és karbantartásának a megkezdése előtt a hálózati vezetékot húzza ki az aljzatból. A készüléket gőzölős készülékkel tisztítani tilos. Az elektromos alkatrészekon nedvesség csapódhat ki. A forró gőz a műanyag alkatrészekon sérülést okozhat. Szervizbe csak teljesen száraz készüléket szabad.

 **FONTOS!** Az illóolajok és a szerves oldószerek, valamint a savas folyadékok (pl. citrom vagy narancslé, illetve ecetes oldatok) a műanyag alkatrészek felületét elszínezhetik vagy azokon sérülést okozhatnak.

- Ügyeljen arra, hogy a készülék alkatrészeire ne kerüljenek ilyen anyagok.
- Ne használjon karcoló eszközöket és anyagokat a tisztításhoz.
- A fagyasztott alapanyagokat tegye a tisztítás idejére hűtőtáskába.
- A készülék tisztításának a megkezdése előtt a hálózati vezetékot húzza ki az aljzatból (vagy kapcsolja le a kismegszakítót).
- A készülék belsejét puha és nedves ruhával törölje meg. A vizes felületeket törölje szárazra.
- A készüléket csak száraz állapotban kapcsolja be ismét.


Mélyhűtő leolvasztása


Egy idő után a mélyhűtőben jég marad, melyet szükséges lesz eltávolítani. Jég eltávolításához soha ne használjon éles tárgyakat, ellenkező esetben a készülék károsodását okozhatja!

Ha a jég túl vastag, az alábbiak szerint olvassza le az egész hűtőt:

- Húzza ki a tápkábelt az elektromos hálózathoz!
- Vegye ki az élelmiszereket, csomagolja azokat be néhány réteg újságpapírba és tárolja azokat hideg helyen!
- Hagyja az ajtót nyitva és helyezzen a készülék alá az olvasztott vízre való edényt!
- Olvasztás után szárítsa ki a hűtő belsejét alaposan!
- Csatlakoztassa a készüléket újra az elektromos hálózathoz!

PROBLÉMA MEGOLDÁS

 **FIGYELMEZTETÉS!** Bizonyos problémamegoldások előtt a hálózati vezetéket a fali aljzatból ki kell húzni. Csak az alábbi problémákat próbálja megoldani, minden más hibával forduljon a márkaszervizhez vagy villanszerelő szakemberhez.

 **ONTOS!** A készülék működése közben a készülékből különböző hangok és zajok hallatszanak ki (ezek általában a hűtőrendszerben keletkeznek): ezek még nem adnak okot a reklamációra!

Probléma	Lehetséges ok	Megoldás
A készülék nem működik.	Szabályozó gomb „0” pozícióra van állítva.	Állítson be más fokozatot!
	A hálózati vezeték nincs az aljzatba dugva.	Csatlakoztassa a hálózati vezetéket.
	A kismegszakító lekapcsolt (kiolvadt a biztosító).	A kismegszakítót (vagy a biztosítót) ellenőrizze le.
	Az aljzat rossz.	Az aljzatot villanszerelő szakember javítsa meg.
Az élelmiszerek hőmérséklete magas.	A hőmérséklet rosszul van beállítva.	Az útmutatóban leírtak szerint állítsa be a hőmérsékletet.
	Az ajtó sokáig nyitva volt.	Az ajtót csak a szükséges ideig nyissa ki.
	Az elmúlt 24 órában nagy mennyiségű melegebb élelmiszert rakott a hűtőszekrénybe.	A hőmérséklet szabályozót ideiglenesen állítsa alacsonyabb hőmérsékletre.
	A készülék közelében valamilyen hőforrás van.	Olvassa el a telepítés fejezetben leírtakat.
Készülék túl erősen fagyaszt.	Hőmérséklet túl alacsony szintre van beállítva.	Állítsa a hőmérséklet szabályozót ideiglenesen magasabb értékre!
Szokatlan zajok.	A készülék nem áll	Állítsa be a készülék lábait.
	A készülék hozzáér a falhoz vagy valamilyen	A készüléket mozgítsa el.
	A készülék hátlapján található alkatrészek közül valami hozzáér a falhoz vagy más tárgyhoz.	Az alkatrészt próbálja meg kissé meghajlítani, hogy semmihez se érjen hozzá.
Oldalsó fal meleg.	Ebben a panelben kondenzátor található.	Teljesen normális jelenség.

Ha a hiba ismétlődik, akkor forduljon a márkaszervizhez.

MŰSZAKI ADATOK

- A műszaki információk a készülék belsejében található Típus táblán (esetleg a hátoldalon) és az energiacímkén olvashatók.
- Az „Információs lap” és a „Használati utasítás” letölthető a következő címen: **www.hyundai-electronics.hu**.
- A készülékkel kapott energiacímkén található QR-kód internetes linket biztosít a készülék specifikációjával kapcsolatos információkhoz az EU EPREL adatbázisban.
- Az energiacímkét, a felhasználói kézikönyvet és a készülékhez kapott összes többi dokumentumot őrizze együtt.
- Ugyanez az információ megtalálható az EPREL adatbázisban a következő linken: **<https://eprel.ec.europa.eu>**
- A modell neve (termékszám) megtalálható a készülék típus tábláján, valamint a készülékhez mellékelt energiacímkén.
- A gyártó fenntartja magának a jogot a műszaki paraméterek előzetes bejelentések nélküli megváltoztatására.

ZOLGÁLAT ÉS SZERVIZ

- Mindig eredeti pótalkatrészeket használjon.
- Amikor megkeresi a hivatalos szervizünket vagy információs vonalunkat, győződjön meg arról, hogy a következő információk rendelkezésre állnak: A modell megnevezése (termékszám) és sorozatszám (SN).
- Ezek az információk megtalálhatók a típus táblán (esetleg a közelében található külön címkén).
- A gyártó fenntartja a jogot, hogy előzetes értesítés nélkül változtasson). Eredeti pótalkatrészek a kiválasztott specifikus termékkomponensekhez legalább 7 vagy 10 éve állnak rendelkezésre (az alkatrész típusától függően), a készülék utolsó darabjának forgalomba hozatala óta B) Eredeti pótalkatrészek a kiválasztott specifikus termékkomponensekhez legalább 10 éve állnak rendelkezésre a készülék utolsó darabjának forgalomba hozatala óta.
- A gyártó szabványos jogi garanciát vállal a készülékre 24 hónapos időtartamra.
- A szervizeléssel és a pótalkatrészek vásárlásával kapcsolatos további információkért keresse fel weboldalunkat: **www.eta.hu/szerviz**



FIGYELEM: TŰZ VAGY ÁRAMÜTÉS ELKERÜLÉSE ÉRDEKÉBEN NE TEGYE KI A KÉSZÜLÉKET ESŐ VAGY NEDVESSÉG HATÁSÁNAK. HASZNÁLATON KÍVÜL VAGY JAVÍTÁS ELŐTT MINDIG HÚZZA KI A KÉSZÜLÉKET AZ ELEKTROMOS HÁLÓZATBÓL. A KÉSZÜLÉK NEM TARTALMAZ A FELHASZNÁLÓ ÁLTAL JAVÍTHATÓ ALKATRÉSZEKET. MINDIG FORDULJON SZAKSZERVIZHEZ. A KÉSZÜLÉK VESZÉLYES FESZÜLTÉG ALATT VAN.

Környezetvédelmi információk

Megtettünk lehető legjobbat a csomagolóanyagok mennyiségének csökkentése érdekében: lehetővé tettük azok egyszerű szétválasztását 3 anyagra: kartonpapír, papírzúzalék és olvasztott polipropilén. A készülék olyan anyagokat tartalmaz, amelyek szétszerelés után speciális üzemekben újrahasznosíthatók. Kérjük, tartsa be a csomagolóanyagok, kimerült elemek és régi berendezések kezelésére vonatkozó helyi előírásokat.

Használt elektromos berendezések, elemek és akkumulátorok megsemmisítése



Ez a jel a készüléken, annak tartozékain vagy csomagolásán azt jelöli, hogy ezt a terméket nem szabad a többi háztartási hulladékkal azonos módon kezelni. Élettartamának letelte után a terméket vagy az elemet (amennyiben tartalmaz) adja le az illetékes hulladékgyűjtő helyen, ahol az elektromos berendezést és elemet újrahasznosítják. Az Európai Unióban és a többi európai államban vannak gyűjtőhelyek a kiszolgált elektromos berendezések számára. A termék megfelelő módon történő megsemmisítésével nagyban hozzájárul a nem megfelelő

hulladékkezelés által a környezetet és az emberi egészséget veszélyeztető kockázatok megelőzéséhez. Az anyagok újrafeldolgozásával megőrizhetők természeti erőforrásaink. Ezért kérjük, ne dobja a kiszolgált elektromos berendezést és elemet/akkumulátort a háztartási hulladék közé. A kiszolgált elektromos berendezések ingyenes elhelyezésére vonatkozó információkért forduljon eladójához, a községi hivatalhoz. A használt elemek és akkumulátorok ingyenes elhelyezésére vonatkozó információkat szintén az eladójától, a községi hivaltaltól.

Poznámky / Notatka / Notes / Megjegyzések:

Poznámky / Notatka / Notes / Megjegyzések:

Poznámky / Notatka / Notes / Megjegyzések:

HYUNDAI

Licensed by HYUNDAI Corporation Holdings, Korea

Imported by ETA a.s., náměstí Práce 2523, 760 01 Zlín, CZ