

The top half of the page features a dark grey background on the left with the Hisense logo in white. The rest of the background is a light grey gradient with three curved, overlapping bands of varying shades of grey that sweep from the bottom left towards the top right.

# Hisense

life reimagined

## INSTRUKCJA OBSŁUGI DLA UŻYTKOWNIKA

Przed uruchomieniem urządzenia, prosimy o dokładne zapoznanie się z niniejszą instrukcją obsługi i zachowanie jej na przyszłość

RQ760N4AIF  
RQ760N4AFF

Polski

Dziękujemy za wybranie Hisense. Jesteśmy pewni, że korzystanie z nowej chłodziarko-zamrażarki będzie dla Ciebie przyjemnością. Niemniej jednak przed rozpoczęciem korzystania z urządzenia zalecamy uważne przeczytanie niniejszej instrukcji, która zawiera szczegółowe informacje na temat instalacji i użytkowania produktu. Prosimy o zachowanie tej instrukcji na przyszłość.

## Spis treści

<b>INFORMACJE DOTYCZĄCE BEZPIECZNEGO KORZYSTANIA Z CHŁODZIARKO-ZAMRAŻARKI.....</b>	<b>3</b>
Elementy urządzenia i jego funkcje.....	11
<b>WYMAGANIA DOTYCZĄCE INSTALACJI.....</b>	<b>12</b>
Wymagania dotyczące miejsca instalacji.....	12
Wymagania dotyczące instalacji elektrycznej.....	12
<b>INSTRUKCJE DOTYCZĄCE INSTALACJI.....</b>	<b>13</b>
Rozpakowanie urządzenia.....	13
Miejsce instalacji.....	13
Zdejmowanie drzwi.....	13
Korzystanie z pojemnika na wodę.....	14
Zakończenie instalacji.....	15
Poziomowanie chłodziarko-zamrażarki.....	15
Regulacja drzwi.....	15
<b>KORZYSTANIE Z CHŁODZIARKO-ZAMRAŻARKI.....</b>	<b>16</b>
Otwieranie i zamykanie drzwi.....	16
Korzystanie z elementów panelu sterowania.....	17
Cechy charakterystyczne.....	19
Ogólne informacje dotyczące użytkowania.....	21
<b>PIELĘGNACJA CHŁODZIARKO-ZAMRAŻARKI.....</b>	<b>23</b>
Czyszczenie.....	23
Oświetlenie.....	23
Pielęgnacja przed okresem wakacyjnym lub przenoszeniem.....	24
Ponowna instalacja i korzystanie z chłodziarko-zamrażarki.....	24
<b>ROZWIĄZYWANIE PROBLEMÓW.....</b>	<b>25</b>

## Informacje dotyczące bezpiecznego korzystania z chłodziarko-zamrażarki

### Najważniejsze jest Twoje bezpieczeństwo i innych osób.

W niniejszej instrukcji i na urządzeniu zamieściliśmy wiele ważnych informacji dotyczących bezpieczeństwa. Czytaj komunikaty dotyczące bezpieczeństwa i bezwzględnie ich przestrzegaj.



To symbol ostrzegawczy.

Symbol ten ostrzega o potencjalnych zagrożeniach, które mogą spowodować śmierć lub zranienie Ciebie LUB innych osób. Wszystkie komunikaty dotyczące bezpieczeństwa są oznaczone symbolem ostrzegawczym i słowem „NIEBEZPIECZEŃSTWO”, „OSTRZEŻENIE” lub „ZACHOWAJ OSTROŻNOŚĆ”.

Poniżej przedstawiamy znaczenie tych słów:



#### NIEBEZPIECZEŃSTWO

Sytuacja bezpośrednio zagrażająca bezpieczeństwu. Jeśli nie zastosujesz się natychmiast do instrukcji, możesz umrzeć lub zostać poważnie ranny.



#### OSTRZEŻENIE

Potencjalnie niebezpieczna sytuacja, która, jeśli się jej nie uniknie, może spowodować śmierć lub poważne obrażenia ciała.



#### ZACHOWAJ OSTROŻNOŚĆ

Potencjalnie niebezpieczna sytuacja, która, jeśli się jej nie uniknie, może spowodować umiarkowane lub niewielkie obrażenia.

Wszystkie komunikaty dotyczące bezpieczeństwa informują o potencjalnym zagrożeniu, a także o tym jak zminimalizować ryzyko obrażeń i co może się stać, jeśli instrukcje nie będą przestrzegane.



### Ostrzeżenia i informacje dotyczące bezpieczeństwa

Dla własnego bezpieczeństwa i w celu prawidłowego korzystania z urządzenia, przed jego instalacją i pierwszym użyciem, przeczytaj uważnie niniejszą instrukcję obsługi, w tym zawarte w niej wskazówki i ostrzeżenia. Aby nie popełniać niepotrzebnych błędów i uniknąć wypadków, ważne jest upewnienie się, czy wszystkie osoby korzystające z urządzenia zostały dokładnie zaznajomione z jego obsługą i funkcjami bezpieczeństwa. Zachowaj tę instrukcję na przyszłość, i upewnij się, że została dołączona do urządzenia w przypadku jego przeniesienia lub sprzedaży, tak aby każda osoba korzystająca z urządzenia podczas okresu jego eksploatacji mogła uzyskać odpowiednie informacje dotyczące użytkowania i bezpieczeństwa.

W celu zapewnienia bezpieczeństwa życia i ochrony mienia należy zachować wszystkie środki ostrożności opisane w niniejszej instrukcji obsługi, ponieważ producent nie ponosi odpowiedzialności za szkody spowodowane zaniechaniem.

## **Bezpieczeństwo dzieci i innych osób narażonych na niebezpieczeństwo**

### **➤ Zgodnie z normą EN**

Niniejsze urządzenie może być używane przez dzieci w wieku powyżej 8 r.ż. i osoby o ograniczonej sprawności fizycznej, sensorycznej lub umysłowej, lub nieposiadające doświadczenia i wiedzy, tylko pod warunkiem, że robią to pod nadzorem lub uzyskały instrukcje dotyczące bezpiecznego korzystania z urządzenia i rozumieją związane z tym zagrożenia. Dzieci nie powinny bawić się urządzeniem.

Czyszczenie i konserwacja, leżące po stronie użytkownika, mogą być przeprowadzane przez dzieci tylko pod nadzorem osoby dorosłej.

Dzieci od 3 do 8 r.ż. mogą samodzielnie wkładać produkty do urządzeń chłodniczych i wyjmować je.

### **➤ Zgodnie z normą IEC**

Niniejsze urządzenie nie jest przeznaczone do użytkowania przez osoby (w tym również dzieci), których sprawność fizyczna, sensoryczna lub umysłowa jest ograniczona, jak również przez osoby nieposiadające doświadczenia lub wiedzy w tym zakresie, chyba że robią to pod nadzorem lub uzyskały instrukcje dotyczące bezpiecznego korzystania z urządzenia od osoby odpowiedzialnej za ich bezpieczeństwo.

- Należy pilnować, aby dzieci nie bawiły się urządzeniem.
- Wszystkie opakowania należy przechowywać z dala od dzieci, ze względu na ryzyko uduszenia.
- Przed oddaniem urządzenia do utylizacji, wyciągnij wtyczkę z gniazdka, odetnij kabel zasilający (jak najbliżej urządzenia) i wyjmij drzwiczki, tak aby dzieci bawiące się urządzeniem nie zostały porażone prądem elektrycznym lub uwięzione wewnątrz urządzenia.
- Jeśli urządzenie wyposażone w magnetyczne uszczelki drzwi, ma zastąpić urządzenie starszego typu, które posiada blokadę sprężynową (zatrzaskową) w drzwiach lub obudowie, przed wyrzuceniem starego urządzenia upewnij się, że blokada sprężynowa została dezaktywowana. Dzięki temu urządzenie nie stanie się śmiertelną pułapką dla dzieci.



## Ogólne zasady dotyczące bezpieczeństwa

- **OSTRZEŻENIE** - Urządzenie jest przeznaczone do użytkowania w gospodarstwach domowych, oraz w miejscach i do celów określonych poniżej:
  - kuchnie na zapleczkach sklepów, biur i innych miejsc pracy;
  - gospodarstwa rolne;
  - hotele, motele i inne miejsca zakwaterowania, np. pensjonaty (do korzystania przez gości);
  - catering i podobne zastosowania niehandlowe.
- **OSTRZEŻENIE** - W urządzeniu nie wolno przechowywać substancji wybuchowych, np. pojemników aerozolowych z czynnikiem pędnym.
- **OSTRZEŻENIE** - Jeśli przewód zasilający uległ uszkodzeniu, musi zostać wymieniony przez producenta, serwisanta lub inną osobę posiadającą odpowiednie kwalifikacje, aby nie narażać na szwank bezpieczeństwa.
- **OSTRZEŻENIE** – Nie zasłaniać otworów wentylacyjnych na zewnątrz i wewnątrz urządzenia.
- **OSTRZEŻENIE** - Nie stosować urządzeń mechanicznych ani żadnych innych środków do przyspieszenia procesu rozmrażania, poza zalecanymi przez producenta.
- **OSTRZEŻENIE** - Nie uszkodzić obiegu czynnika chłodniczego.
- **OSTRZEŻENIE** - Nie należy używać urządzeń elektrycznych w komorach na żywność wewnątrz urządzenia, poza zalecanymi przez producenta.
- **OSTRZEŻENIE** - Czynnik chłodniczy i gaz izolacyjny są łatwopalne. Stare urządzenie przekaz do autoryzowanego centrum utylizacji odpadów. Nie wystawiaj na działanie płomieni.
- **OSTRZEŻENIE** – Podczas ustawiania urządzenia, upewnij się, że przewód zasilający nie został przygnieciony lub uszkodzony.
- **OSTRZEŻENIE** - Napełniać tylko wodą pitną.
- **OSTRZEŻENIE** - Do zasilania urządzenia nie stosować rozgałęziaczy ani przedłużaczy.

## Wymiana zintegrowanego źródła światła

- **OSTRZEŻENIE** – Źródła światła nie mogą być wymieniane przez użytkownika! Jeśli zostaną uszkodzone, skontaktuj się z infolinią klienta w celu uzyskania pomocy.

## Czynnik chłodniczy

Naturalny czynnik chłodniczy - izobuten (R600a) - obecny w obwodzie czynnika chłodniczego urządzenia, to gaz o wysokim stopniu kompatybilności środowiskowej, lecz łatwopalny. Podczas transportu i instalacji urządzenia należy zapewnić, aby żaden z elementów obwodu czynnika chłodniczego nie został uszkodzony.

Czynnik chłodniczy (R600a) jest łatwopalny.

- **OSTRZEŻENIE** – W chłodziarko-zamrażarce znajduje się czynnik chłodniczy, a w izolacji gazy. Czynnik chłodniczy i gazy wymagają specjalistycznej utylizacji, ponieważ mogą powodować obrażenia oczu lub ulec zapłonowi. Przed prawidłową utylizacją upewnij się, że obwód czynnika chłodniczego nie jest uszkodzony.



### **OSTRZEŻENIE! Ryzyko pożaru / materiały łatwopalne**

Jeśli obwód czynnika chłodniczego zostanie uszkodzony:

- Unikaj otwartych płomieni i źródeł zapłonu.
- Dokładnie przewietrz pomieszczenie, w którym znajduje się urządzenie.

Dokonywanie zmian niezgodnych ze specyfikacją i wszelkie inne modyfikacje produktu są niebezpieczne.

Uszkodzenie przewodu zasilającego może spowodować zwarcie, pożar i/lub porażenie prądem.

## **Bezpieczeństwo elektryczne**

- Nie należy przedłużać przewodu zasilającego.
- Upewnić się, że wtyczka nie jest ukruszona lub uszkodzona. Ukruszona lub uszkodzona wtyczka może ulec przegrzaniu i spowodować pożar.
- Zapewnić stały dostęp do głównej wtyczki urządzenia.
- Nie pociągać za kabel zasilający.
- Jeśli gniazdo, do którego podłączana jest wtyczka, jest poluzowane, nie wkładać do niego wtyczki kabla zasilającego. Istnieje ryzyko porażenia prądem lub wybuchu pożaru.

Nie wolno używać urządzenia, gdy zintegrowane źródło światła wewnątrz urządzenia nie posiada osłony.

- Chłodziarko-zamrażarka jest zasilana wyłącznie jednofazowym prądem zmiennym 220~240 V/50 Hz. Jeśli wahania napięcia w rejonie zamieszkiwania użytkownika są tak duże, że napięcie przekracza powyższy zakres, ze względów bezpieczeństwa, należy zastosować automatyczny stabilizator napięcia prądu stałego o mocy ponad 350 W. Dla chłodziarki należy przeznaczyć specjalne, oddzielne gniazdo zasilania, które nie może być współdzielone z innymi urządzeniami elektrycznymi. Wtyczka urządzenia musi być dopasowana do gniazda wyposażonego w przewód uziemiający.

## **Codzienne użytkowanie**

- Ze względu na ryzyko wybuchu nie przechowuj wewnątrz urządzenia łatwopalnych gazów lub cieczy.
- Nie używaj żadnych wewnątrz urządzenia urządzeń elektrycznych (np. elektrycznych maszynek do lodów, mikserów, itp.).
- Podczas odłączania od głównego gniazda zawsze pociągaj za wtyczkę, a nie kabel.
- Nie umieszczaj gorących przedmiotów w pobliżu plastikowych elementów urządzenia.

- Nie umieszczaj produktów spożywczych bezpośrednio przy wylocie powietrza na tylnej ścianie.
- Przechowuj mrożone produkty spożywcze w opakowaniach, zgodnie z instrukcjami podanymi przez ich producenta.
- Należy ściśle przestrzegać zaleceń producenta dotyczących przechowywania. Zapoznaj się z instrukcjami dotyczącymi przechowywania.
- Nie umieszczaj napojów gazowanych lub musujących w zamrażalniku! Nacisk wywierany na pojemnik przez zamarzający napój, może spowodować wybuch i w konsekwencji uszkodzenie urządzenia.
- Zamrożone produkty spożywane bezpośrednio po wyjęciu z zamrażarki mogą spowodować odmrożenia.
- Nie wystawiać urządzenia na bezpośrednie działanie promieni słonecznych.
- Świece, lampy i inne przedmioty z otwartym płomieniem należy umieszczać z dala od urządzenia, aby nie doszło do pożaru.
- Zgodnie z niniejszą instrukcją obsługi, urządzenie jest przeznaczone do przechowywania produktów spożywczych i/lub napojów w typowym gospodarstwie domowym.
- Urządzenie jest ciężkie. Należy zachować ostrożność podczas przenoszenia.
- Należy unikać wyjmowania z komory zamrażarki zamrożonych produktów i ich dotykania mokrymi/wilgotnymi rękami, ze względu na możliwość uszkodzenia lub odmrożenia naskórka.
- Pod żadnym pozorem nie wolno stawać na podstawie, szufladach, drzwiczkach i innych elementach urządzenia, ani opierać się o nie.
- Nie wolno ponownie zamrażać rozmrożonej żywności.
- Nie należy spożywać lodów na patyku ani kostek lodu prosto z zamrażarki; może to spowodować odmrożenia jamy ustnej i warg.
- Aby uniknąć wypadania przedmiotów z urządzenia, a tym samym obrażeń ciała lub uszkodzenia urządzenia, nie należy przeciążać półek na drzwiach ani wkładać do szuflad zbyt dużej ilości produktów spożywczych.



- **OSTRZEŻENIE** - Przed włożeniem do lodówki żywność należy pakować w woreczki. Płynny należy przechowywać w butelkach lub zamkniętych pojemnikach, aby uniknąć ich rozlania. Okładzina wewnątrz urządzenia nie jest łatwa do czyszczenia.
- To urządzenie chłodnicze nie jest przeznaczone do zabudowy.



**Zachowaj ostrożność!**

### **Pielęgnacja i czyszczenie**

- Przed przystąpieniem do czynności konserwacyjnych wyłącz urządzenie i odłącz wtyczkę kabla zasilającego od głównego gniazda zasilania.
- Do czyszczenia urządzenia nie używaj metalowych przedmiotów, myjki parowej, olejków eterycznych, rozpuszczalników organicznych ani ściernych środków czyszczących.
- Nie używaj ostrych przedmiotów do usuwania szronu z urządzenia. Używaj wyłącznie skrobaka z tworzywa sztucznego.

### **Ważne informacje dotyczące instalacji!**

- W celu prawidłowego przygotowania instalacji elektrycznej postępuj zgodnie z instrukcjami podanymi w niniejszej instrukcji.
- Rozpakuj urządzenie i sprawdź, czy nie jest uszkodzone. Jeśli urządzenie jest uszkodzone, nie podłączaj go do zasilania. Natychmiast zgłoś uszkodzenie w miejscu dokonania zakupu. Na wypadek uszkodzenia zachowaj opakowanie.
- Zaleca się odczekać co najmniej cztery godziny przed podłączeniem urządzenia do zasilania, aby umożliwić powrót oleju do sprężarki.
- Należy zapewnić wystarczającą cyrkulację powietrza wokół urządzenia; jej brak zwiększa ryzyko przegrzania. Aby zapewnić wystarczającą wentylację, należy postępować zgodnie z instrukcjami dotyczącymi instalacji. Na ile pozwalają na to warunki, tylna ścianka produktu nie powinna być dosuwana zbyt blisko ściany; w ten sposób można uniknąć dotykania lub uwięźnięcia rozgrzanych elementów, takich jak sprężarka czy skraplacz, które bywają przyczyną pożaru. Postępuj zgodnie z instrukcjami dotyczącymi instalacji.

- Urządzenia nie wolno umieszczać w pobliżu grzejników lub kuchenek.
- Upewnij się, że po zainstalowaniu urządzenia wtyczka kabla zasilającego jest łatwo dostępna.

### **Serwis techniczny**

- Wszelkie prace elektryczne wymagane do przeprowadzenia czynności serwisowych powinny być przeprowadzane przez wykwalifikowanego elektryka lub inną kompetentną osobę.
- Produkt musi być serwisowany przez autoryzowane centrum serwisowe przy użyciu wyłącznie oryginalnych części zamiennych.
  - 1) Jeśli urządzenie jest bezszronowe.
  - 2) Jeśli urządzenie posiada oddzielną zamrażarkę.

### Prawidłowa utylizacja starej lodówki



## OSTRZEŻENIE

### Ryzyko uduszenia

Zdemontuj drzwi starej lodówki.

Niezastosowanie się do tego może spowodować śmierć lub uszkodzenie mózgu.

**WAŻNE:** Uwięzienie i uduszenie się dziecka wewnątrz urządzenia nie należą do rzadkości. Zepsute lub porzucone urządzenia chłodnicze stanowią zagrożenie, nawet jeśli ma to trwać „tylko kilka dni”. Jeśli pozbywasz się starej lodówki, postępuj zgodnie z poniższymi instrukcjami, aby zapobiec wypadkom.

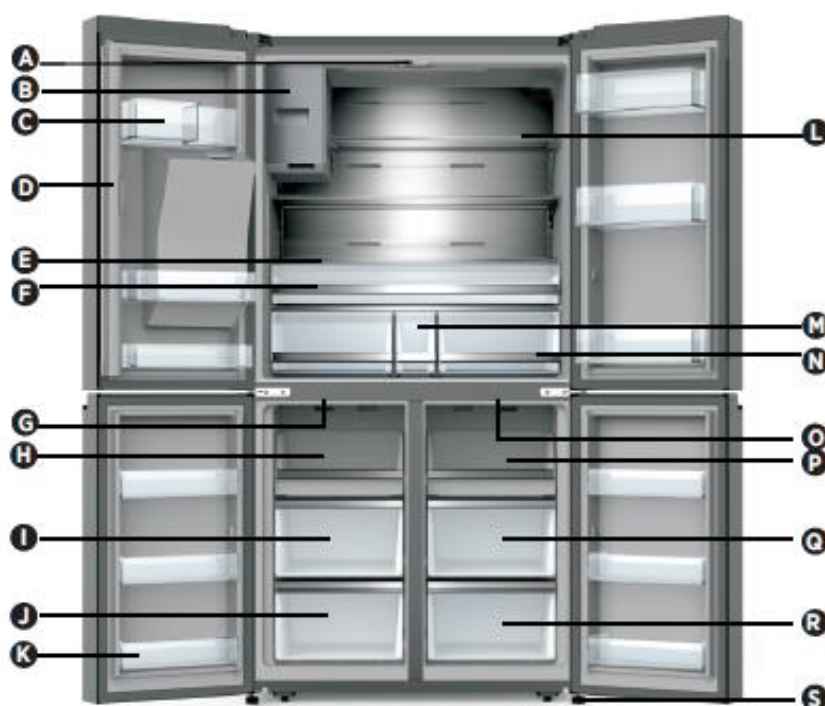
Zanim wyrzucisz swoją starą lodówkę lub zamrażarkę:

- Zdejmij drzwi z obudowy.
- Pozostaw półki na miejscu, aby utrudnić dzieciom wejście do środka.

### Ważna informacja dotycząca usuwania czynników chłodniczych:

Zutylizuj lodówkę zgodnie z przepisami federalnymi i lokalnymi. Czynniki chłodnicze muszą być usuwane przez licencjonowanego technika chłodniczego posiadającego certyfikat EPA zgodnie z ustalonymi procedurami.

## Elementy urządzenia i jego funkcje



- A** Zintegrowane źródło światła LED chłodziarki
- B** Kostkarka
- C** Półka na drzwiach chłodziarki
- D** Separator obrotowy
- E** Pokrywa
- F** Wielofunkcyjna komora do przechowywania
- G** Zintegrowane źródło światła LED zamrażarki

- H** Tacka na lód w zamrażarce
- I** Środkowa szuflada zamrażarki
- J** Dolna szuflada zamrażarki
- K** Półka na drzwiach zamrażarki
- L** Szklana półka
- M** Pojemnik na wodę
- N** Szuflada

- O** Źródło światła LED komory z zamienną funkcją mrożenia/chłodzenia
- P** Taca komory z zamienną funkcją mrożenia/chłodzenia
- Q** Środkowa szuflada komory z zamienną funkcją mrożenia/chłodzenia
- R** Środkowa szuflada komory ze zamienną funkcją mrożenia/chłodzenia
- S** Stopka poziomująca

**UWAGA:** Twoja lodówka może nieznacznie różnić się od opisanej instrukcji obsługi, w zależności od modelu.

**UWAGA:** Aby uzyskać najlepszą efektywność energetyczną tego produktu, należy umieścić wszystkie półki i szuflady w ich pierwotnym położeniu, jak na powyższej ilustracji.

## Wymagania dotyczące instalacji

### Wymagania dotyczące miejsca instalacji

#### OSTRZEŻENIE



##### Ryzyko pożaru / materiały łatwopalne

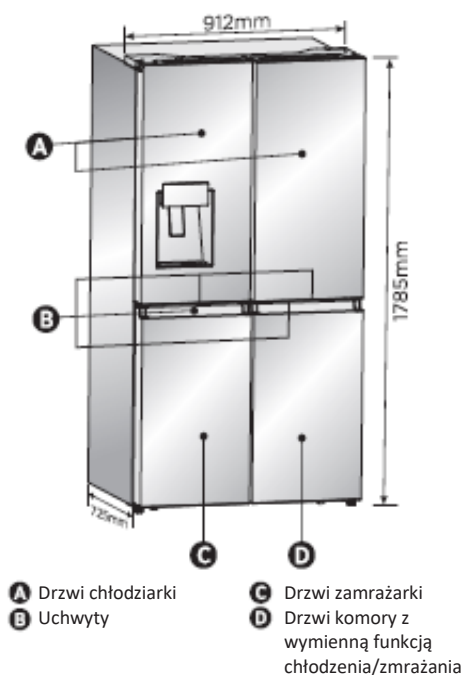
Chroń urządzenie przed kontaktem z łatwopalnymi materiałami i oparami, np. benzyną. Ich obecność może spowodować śmierć, wybuch lub pożar.

**WAŻNE:** Ta chłodziarko-zamrażarka jest przeznaczona wyłącznie do użytku domowego w pomieszczeniach.

#### Temperatura

Chłodziarko-zamrażarka jest przeznaczona do użytku w miejscu, gdzie temperatura waha się od minimum 16 °C do maksymalnie 43 °C. Preferowany zakres temperatury pokojowej dla optymalnej wydajności, który zmniejsza zużycie energii elektrycznej i zapewnia doskonałe chłodzenie, wynosi od 16 °C do 32 °C. Zaleca się, aby nie instalować lodówki w pobliżu źródeł ciepła, takich jak piekarnik lub kaloryfer.

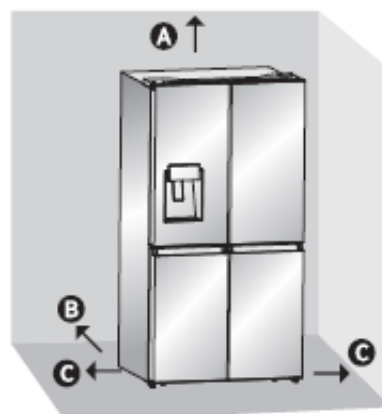
#### Wymiary i elementy zewnętrzne



#### Cyrkulacja powietrza wokół chłodziarko-zamrażarki

Do wydajnej pracy urządzenia wymagana jest odpowiednia cyrkulacja powietrza wokół lodówki. Aby zapewnić odpowiednią cyrkulację, należy zachować zalecane odstępy.

### Zalecane odstępy



- A** 100 mm powyżej
- B** 50 mm za
- C** 50 mm po obu bokach

**UWAGA:** Jeśli ustawisz lodówkę bokiem do ściany, pozostaw minimum 1471,4 mm miejsca, aby drzwi mogły się otwierać.

### Wymagania dotyczące instalacji elektrycznej

#### OSTRZEŻENIE



##### Zagrożenie porażeniem prądem

Podłącz do uziemionego 3-bolcowego gniazdka. Nie wyjmować bolca uziemienia z wtyczki przewodu zasilającego. Nie używaj adapterów. Nie używaj przedłużaczy. Nieprzestrzeganie ostrzeżeń może spowodować śmierć, pożar lub porażenie prądem.

Przed przeniesieniem lodówki w miejsce docelowe, ważne jest zapewnienie prawidłowego przyłącza elektrycznego.

#### Zalecana metoda uziemienia

Wymagane jest podłączenie do instalacji zasilania AC 220-240 V, 50 Hz, AC z uziemieniem oraz z bezpiecznikiem 15 lub 20 amp. Zaleca się przygotowanie oddzielnego obwodu obsługującego wyłącznie chłodziarko-zamrażarkę. Nie używaj gniazd z przełącznikiem. Nie używaj przedłużaczy.

**UWAGA:** Przed przystąpieniem do instalacji lub czyszczenia należy odłączyć lodówkę od źródła zasilania. Po zakończeniu podłącz ponownie lodówkę do źródła zasilania i ponownie ustaw temperaturę do żądane ustawienia.

## Instrukcje dotyczące instalacji

### Rozpakowanie urządzenia



#### OSTRZEŻENIE



##### Zagrożenie pożarem lub wybuchem

Nie uszkodzić rurek z czynnikiem chłodniczym.  
Przestrzegaj dokładnie instrukcji dotyczących obsługi.  
Użyty czynnik chłodniczy jest łatwopalny.  
Nie zastosowanie się do tego może spowodować śmierć, wybuch lub pożar.

**WAŻNE:** Zachowaj ostrożność podczas przenoszenia lodówki, aby uniknąć uszkodzenia rurek z czynnikiem chłodniczym lub powstania ryzyka wycieku.



#### OSTRZEŻENIE

##### Ryzyko związane z przeciążeniem

Do przenoszenia i montażu lodówki potrzebne są co najmniej dwie osoby.  
Nie zastosowanie się do tego zalecenia może spowodować obrażenia kręgosłupa i nie tylko.

### Zdejmij opakowanie

- Usuń pozostałości taśmy i kleju z powierzchni lodówki przed jej włączeniem. Wetrzaj w nie palcami niewielką ilość płynu do mycia. Przetrzyj ściereczką namoczoną w ciepłej wodzie i wysusz.
- **UWAGA:** Nie używaj do usuwania taśmy i kleju ostrych narzędzi, alkoholu, łatwopalnych płynów ani ściernych środków czyszczących. Mogą uszkodzić powierzchnię lodówki. Więcej informacji w rozdziale „Informacje dotyczące bezpiecznego korzystania z chłodziarko-zamrażarki”.
- Usuń/poddaj recyklingowi wszystkie materiały opakowaniowe.
- Jeśli lodówka była ułożona w pozycji poziomej lub pochylonej przez jakiś czas, należy odczekać 4 godziny przed jej podłączeniem, aby olej osiadł w kompresorze.

#### Podczas przesuwania lodówki:

Twoja lodówka jest ciężka. Przesuwając ją w celu czyszczenia lub serwisowania, należy przykryć podłogę tekturą lub płytą pilśniową, aby uniknąć uszkodzenia podłogi. Podczas przenoszenia, zawsze ciągnij ją w linii prostej.  
Nie kręć i nie poruszaj lodówką na boki - może to spowodować uszkodzenie podłogi.

### Czyszczenie przed pierwszym użyciem

Po usunięciu wszystkich materiałów opakowaniowych wyczyść wewnątrz lodówki przed jej użyciem. Zapoznaj się z instrukcjami czyszczenia w sekcji „Pielęgnacja lodówki”.

### Ważne informacje dot. szklanych półek i pokryw:

Nie czyścić szklanych półek ani pokryw ciepłą wodą, gdy są zimne. Półki i pokrywy mogą pękać, jeśli zostaną narażone na nagłe zmiany temperatury lub wstrząsy czy uderzenia. Szkło hartowane jest zaprojektowane tak, aby rozpadać się na wiele małych kawałków wielkości kamyka. To normalne. Szklane półki i pokrywy są ciężkie. Podczas zdejmowania używaj obu rąk, aby uniknąć ich upuszczenia.

### Miejsce instalacji

- To urządzenie działa poprawnie w zakresie klas klimatycznych od SN do T. Może nie działać prawidłowo, jeśli przez dłuższy czas narażone jest na działanie temperatur powyżej lub poniżej wskazanego zakresu.

Klasa klimatyczna	Temperatura otoczenia
SN	+10°C do +32°C
N	+16°C do +32°C
ST	+16°C do +38°C
T	+16°C do +43°C

### Zdejmowanie drzwi

(tylko jeśli zachodzi taka potrzeba)

Zmierz lodówkę, aby upewnić się, czy zmieści się przez drzwi. Jeśli lodówka nie może łatwo przejść przez drzwi, postępuj zgodnie z poniższymi instrukcjami opisującymi, jak zdjąć drzwi lodówki i przedni panel szuflady zamrażarki.



#### OSTRZEŻENIE



##### Zagrożenie porażeniem prądem

Odłącz zasilanie przed demontażem drzwi. Podłącz ponownie przewód uziemiający przed rozpoczęciem pracy.  
Nie zastosowanie się do tego może spowodować śmierć lub porażenie prądem.

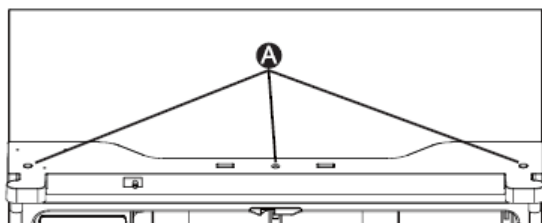
### Potrzebne narzędzia (niedołączone)

Klucz imbusowy (4 mm)	Klucz nasadowy (8 mm)
Wkrętak krzyżakowy	

## Zdejmij drzwi

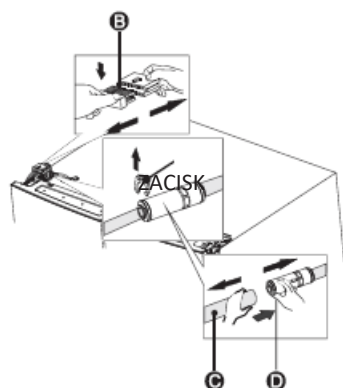
**WAŻNE:** Drzwi chłodziarko-zamrażarki powinny być zamknięte, dopóki nie będziesz gotowy do wyjęcia ich z obudowy.

1. Wyjmij wtyczkę z gniazdka lub odłącz zasilanie.
2. Za pomocą wkrętaka krzyżakowego odkręć trzy śruby mocujące osłonę zawiasu, a następnie zdejmij osłonę zawiasu wraz z całym zespołem przewodów.

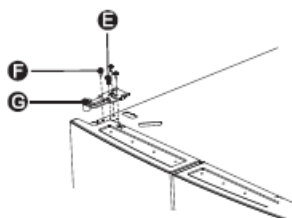


A Wkręty

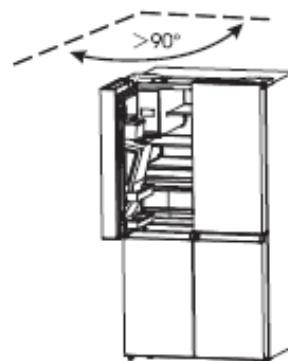
3. Rozdziel dwa złącza na lewych drzwiach. Aby wyjąć złącze przewodu, naciśnij górną część złączki (B) i oddziel je od drugiej. Aby zdjąć złączkę wody z zawiasu, przekręć i pociągnij za zaciski ze złączki. Zdejmij przewód wodny (C), naciskając ruchomą część (D) złączki przewodu wodnego.



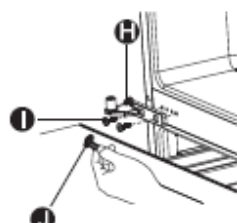
4. Odkręć 3 wkręty (E) przymocowane do zawiasów za pomocą klucza (8 mm) i 1 śrubę uziemiającą (F) przymocowaną do zawiasu za pomocą wkrętaka krzyżakowego (+). Zdejmij górny lewy zawias drzwi (G).



5. Otwórz drzwi obiema rękami pod kątem większym niż 90°. Podnieś i zdejmij.



6. W razie potrzeby zdjąć zawiasy z 2 wkrętami z łbem sześciokątnym (I) za pomocą klucza imbusowego (5 mm). Zdjąć dolny lewy zawias drzwi (H).



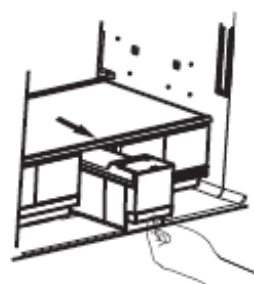
Wkrętak krzyżakowy

## Wkładanie drzwi na miejsce

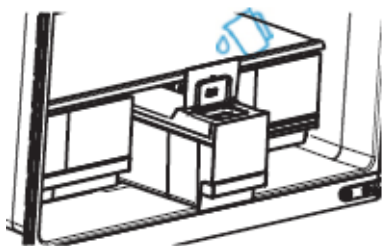
1. Zainstaluj ponownie dolny zawias, jeśli został wyjęty.
2. Korzystając z pomocy co najmniej dwóch osób wstaw drzwi chłodziarki na dolny zawias.
3. Włóż górny zawias do górnej części drzwi.
4. Używając trzech wykręconych wcześniej wkrętów przymocuj górny zawias do górnej części obudowy. UWAGA: Tylko lewe drzwi, wkręć śrubę uziemiającą w górny zawias, załóż wiązkę przewodów, podłącz przewód wodny, upewnij się, że zaciski są prawidłowo podłączone do złączki.
5. Powtórz kroki od 1 do 4, aby założyć przeciwległe drzwi.
6. Używając trzech wykręconych wcześniej wkrętów, wstaw pokrywę górnych zawiasów i panel sterowania na górę obudowy.

## Korzystanie pojemnika na wodę

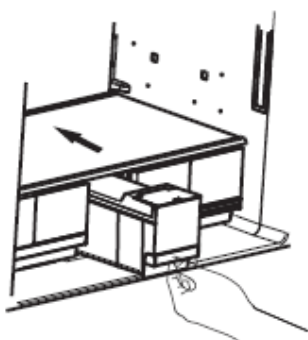
1. Pociągnij za pojemnik na wodę w kierunku wskazanym przez strzałkę.



2. Otwórz pokrywę pojemnika na wodę i dolej do niego wodę.



3. Zamknij pokrywę i wsuń z powrotem do obudowy w kierunku wskazanym przez strzałkę.



#### UWAGA:

1. Pojemnik na wodę może pomieścić do 4,2 l wody.
2. Jeśli zbiornik na wodę nie jest na swoim miejscu, na panelu sterowania miga ikona.
3. Jeśli użytkownik przebywa poza domem dłużej niż 7 dni, zaleca się wyczyszczenie pojemnika.
4. Kiedy zbiornik zostanie ustawiony na swoim miejscu, pompa odwróci kierunek przepływu wody z kostkarki do pojemnika. Po około minucie kilka kropel wody wypłynie z wylotu pojemnika, co jest normalne.

#### Zakończenie instalacji

##### ! OSTRZEŻENIE



##### Zagrożenie porażeniem prądem

Podłącz do uziemionego 3-bolcowego gniazdka.  
 Nie wyjmować bolca uziemienia z wtyczki przewodu zasilającego.  
 Nie używaj adapterów.  
 Nie używaj przedłużaczy.  
 Nieprzestrzeganie ostrzeżeń może spowodować śmierć, pożar lub porażenie prądem.

1. Podłącz do uziemionego 3-bolcowego gniazdka.

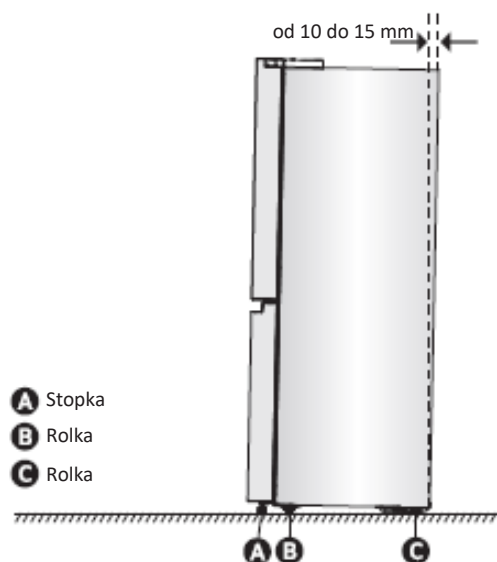
**UWAGA:** Chłodziarko-zamrażarka zaczyna działać natychmiast po podłączeniu do źródła zasilania.

2. Ustaw chłodziarko-zamrażarkę na ostatecznym miejscu, zachowując zalecane odstępy.

#### Poziomowanie chłodziarko-zamrażarki (jeśli jest taka potrzeba)

Lodówka musi być wypoziomowana, aby zachować optymalną wydajność i wygląd.

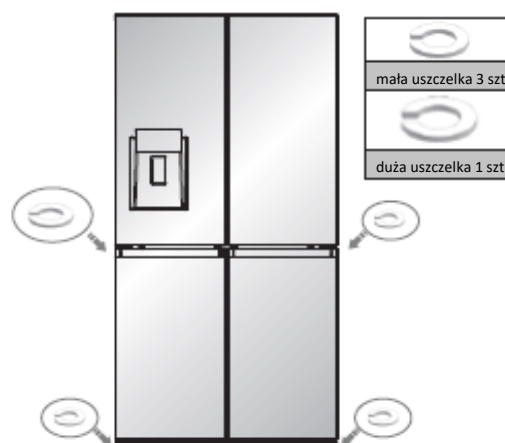
1. Obracaj stopkami na spodzie, z przodu obudowy, aby podnieść lub obniżyć odpowiednią stronę chłodziarko-zamrażarki, aż będzie wypoziomowana.
2. Obróć obie stopki o tę samą wysokość, aby lekko podnieść przód lodówki. Ułatwi to samodomykanie drzwi.



**UWAGA:** Przechylenie góry lodówki, odciąża stopki poziomujące. Ułatwia to obracanie nimi. Obracaj stopkami w prawo aby podnieść, lub w lewo aby obniżyć lodówkę. Aby mieć pewność, że drzwi zamykają się samoczynnie, pochyl górną część chłodziarko-zamrażarki do tyłu o około 10–15 mm. W razie potrzeby do regulacji stopkami użyj klucza płaskiego.

#### Wyrównanie drzwi (jeśli jest taka konieczność)

Do wyrównania drzwi służą uszczelki; można je znaleźć w woreczku foliowym z instrukcją obsługi.

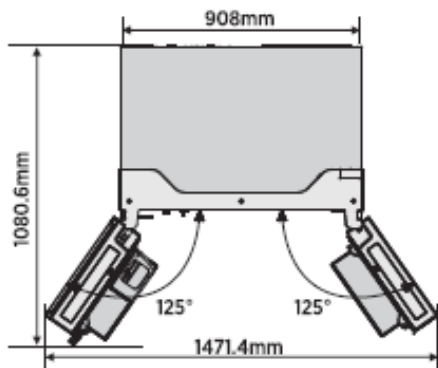


## Korzystanie z chłodziarko-zamrażarki

### Otwieranie i zamykanie drzwi

#### Zapewnienie wolnej przestrzeni do otwierania drzwi

Upewnij się, że przed lodówką masz wystarczająco dużo miejsca, aby otworzyć drzwi.



Czworo drzwi można otwierać i zamykać oddzielnie lub jednocześnie.

- Po lewej stronie komory chłodziarki znajduje się słupek.
- Podczas zamykania lewych drzwi słupek składa się za prawymi drzwiami łącząc obie pary drzwi.

- Temperatura ramy drzwi jest kontrolowana, aby zapobiec osadzeniu się wilgoci na słupeku. Temperatura powierzchni może być wysoka, co jest normalne i nie wpływa na działanie urządzenia.



**UWAGA:** Przed zamknięciem lewych drzwi upewnij się, że słupek jest złożony do wewnątrz. Jeśli słupek zostanie wyciągnięty na zewnątrz, może zostać uszkodzony przy próbie zamknięcia drzwi.



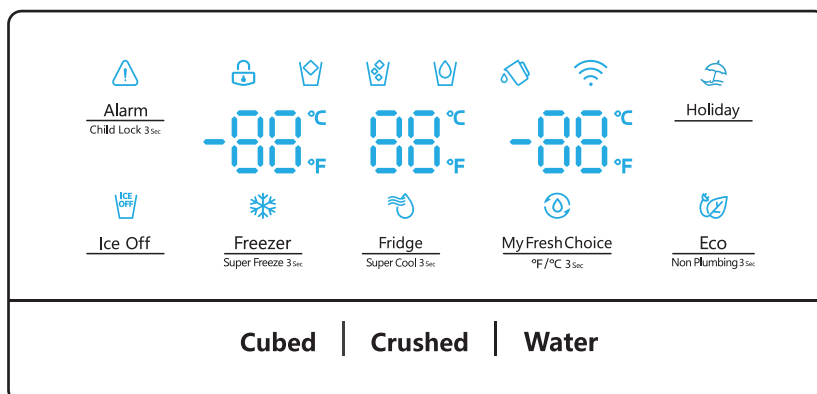


## Korzystanie z elementów sterowania

Twoja chłodziarko-zamrażarka jest wyposażona w jeden panel sterowania, który znajduje się na drzwiach lodówki. Używaj urządzenia zgodnie z następującymi wytycznymi dotyczącymi elementów panelu sterowania

### Panel sterowania

Panel pokazany jest na ilustracji poniżej.



Gdy urządzenie jest włączane po raz pierwszy, zaczyna działać podświetlenie ikon na panelu wyświetlacza. Podświetlenie wyłączy się automatycznie po 60 sekundach.



### Blokada przed dziećmi i alarm otwartych drzwi

Ten przycisk pełni dwie funkcje:

#### 1. Blokada przed dziećmi

Naciśnij i przytrzymaj przycisk „Alarm” przez 3 sekundy, aby zablokować cały panel sterowania, w tym funkcję dystrybutora. Jeśli panel sterowania jest zablokowany, ikona jest podświetlona, a żaden z przycisków panelu sterowania nie działa. Aby odblokować panel sterowania, ponownie naciśnij i przytrzymaj przycisk „Alarm” przez 3 sekundy.

#### 2. Alarm otwartych drzwi

W przypadku alarmu będzie migotać ikona i usłyszysz sygnał. Dotknij przycisku „Alarm”, aby anulować alarm; ikona zgaśnie, a sygnał ucichnie. Alarm otwartych drzwi włączy się, gdy drzwi lodówki lub zamrażarki pozostaną otwarte przez ponad 2 minuty.

Będzie świecić się ikona . Sygnał alarmowy będzie włączał się 3-krotnie w ciągu minuty i wyłączy się po 10 minutach. Można go również wyłączyć domykając drzwi. Gdy blokada rodzicielska jest wyłączona, a drzwi pozostają otwarte, możesz wyłączyć alarm dotykając przycisku „Alarm”.

Aby oszczędzać energię, podczas korzystania z lodówki należy unikać otwierania drzwi na dłuższy czas.



### Tryb wakacyjny

Jeśli będziesz nieobecny w domu przez dłuższy czas, np. podczas długich wakacji lub podróży służbowej, możesz aktywować tę funkcję, dotykając przycisku „Holiday”; podświetlona zostanie ikona .

Po włączeniu trybu wakacyjnego temperatura wewnątrz

lodówki jest automatycznie przełączana na 8 °C, a zamrażarki na -18 °C, aby zminimalizować zużycie energii.

Włączony tryb wakacyjny możesz wyłączyć, dotykając ponownie ikony „Holiday” - ikona zgaśnie.

Podczas działania trybu wakacyjnego ikona będzie podświetlona.

Lodówka zapamięta ustawienia pomimo wyłączenia **UWAGA:**

- Podczas korzystania z trybu wakacyjnego nie przechowuj żywności w chłodziarce; w przeciwnym razie, szybko się zepsuje.
- Po wyłączeniu funkcji trybu wakacyjnego ustawienie temperatury lodówki powróci do poprzedniego.
- Przed skorzystaniem z trybu wakacyjnego należy usunąć lód z pojemnika na lód.
- Gdy tryb wakacyjny jest włączony, panel wyświetlacza nie przesyła pozycji znacznika do sterownika głównego, a jedynie ustawioną temperaturę.



### Ice Off

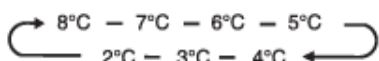
Przycisk pozwala sterować kostkarką. Aby zmienić ustawienia kostkarki, dotknij przycisku . Aby ją wyłączyć, gdy blokada przed dziećmi jest wyłączona, a funkcja wytwarzania lodu jest włączona, dotknij ikony ; podświetlona zostanie ikona . Jeśli chcesz włączyć kostkarkę do lodu, ponownie dotknij ikony wówczas ikona wygaśnie.


**UWAGA:** Gdy włączona zostanie funkcja „Ice Off”, przestaje działać tylko kostkarka, a nie dystrybutor wody.



### Sterownię temperaturą w chłodziarce

Po każdorazowym przyciśnięciu przycisku ustawienia temperatury będą zmieniały się w następującej kolejności:



Jeśli chcesz skrócić czas schładzania produktów w lodówce, dotknij i przytrzymaj ten przycisk przez 3 sekundy, zaświeci się ikona dodatkowego chłodzenia , a wyświetlacz temperatury pokaże 2 °C. Tryb dodatkowego chłodzenia Super Cool wyłącza się automatycznie po 3 godzinach, a ustawienia temperatury chłodziarki powracają do poprzedniego ustawienia.

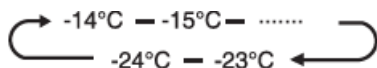
Aby wyłączyć funkcję dodatkowego chłodzenia, gdy ta jest włączona, i powrócić do poprzedniego ustawienia temperatury możesz dotknąć ikony „Fridge”. Funkcja dodatkowego chłodzenia nie jest zapamiętywana w przypadku wyłączeniu zasilania.

**UWAGA:** Jeśli podczas działania funkcji dodatkowego chłodzenia dotknięty zostanie przycisk „Holiday” lub „Eco” zostanie aktywowana funkcja „Holiday” lub „Eco”, a tryb „Super Cool” zostanie wyłączony.




### Sterowanie temperaturą w zamrażarce

Dotknij przycisk „Freezer”, aby włączyć tryb sterowania temperaturą zamrażarki. Po każdorazowym przyciśnięciu przycisku ustawienia temperatury będą zmieniały się w następującej kolejności:



Wciśnij i przytrzymaj przycisk „Freezer” przez 3

sekundy, aż zaświeci się ikona , a wyświetlacz temperatury zamrażarki pokaże -24 °C.

Funkcja Super Freezer pozwala szybko obniżyć temperaturę i zamrozić jedzenie szybciej niż zwykle. Pozwala zachować więcej witamin i wartości odżywczych świeżej żywności i wydłużyć czas przechowywania żywności Super Freezer wyłącza się automatycznie po 52 godzinach, po czym zamrażarka powraca do poprzednich ustawień temperatury. Gdy funkcja Super Freezer jest włączona, możesz ją wyłączyć i powrócić do poprzedniego ustawienia temperatury dotykając przycisku „Freezer”.

**UWAGA:**

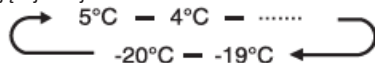
W przypadku działania funkcji Super Freezer, po dotknięciu przycisku „Holiday” lub „Eco” zostanie aktywowana funkcja „Holiday” lub „Eco”, a tryb „Super Freezer” zostanie wyłączony.

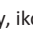


### My Fresh Choice

Możesz dotknąć przycisku „My Fresh Choice”, aby aktywować tryb sterowania wybraną temperaturą.



Ciągłe naciśnięcie przycisku spowoduje ustawienie temperatury w następującej kolejności.



Domyślnie wyświetlana temperatura systemu to stopnie Celsjusza. Naciśnij i przytrzymaj przycisk „My Fresh Choice” przez 3 sekundy, ikona  zostanie podświetlona. Aktualna temperatura jest wyświetlana w stopniach Fahrenheita.

### Sterowanie ustawieniami dystrybutora

Gdy blokada dostępu dzieci jest włączona, dozownik nie będzie działał.

Możesz nacisnąć opcję „Cubed” lub „Crushed”, aby wybrać rodzaj dozowanego lodu. Możesz dotknąć przycisku „Water”, aby aktywować tryb dozowania wodny. Po dotknięciu przycisku „Cubed” lub „Crushed”, wybrany tryb zostanie aktywowany i zapali się ikona Cubed  lub Crushed .

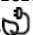
Jeśli potrzebujesz wody, dotknij przycisku „Water”, a ikona wody zaświeci się.

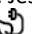
Tryby Cubed, Crushed i Water wykluczają się wzajemnie. Wybierz jedną z funkcji i tym samym anuluj pozostałe dwie.



### Energy Save


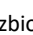

Dotknij ten przycisk, aby włączyć lub wyłączyć tryb oszczędzania energii.

Po włączeniu trybu oszczędzania energii zapala się ikona oszczędzania energii .

Temperatura chłodziarki zostaje automatycznie przełączana na 6 °C, a zamrażarki na -17 °C. Jeśli tryb oszczędzania energii jest wyłączony, ikona  gaśnie, a temperatura wraca do poprzedniego ustawienia.



### Alarm pojemnika na wodę

Jeśli zbiornik na wodę nie jest zainstalowany na miejscu, ikona  będzie migotać. Jeśli zbiornik na wodę jest zainstalowany na miejscu, ikona  zgaśnie. Gdy ikona  miga, naciśnij i przytrzymaj przycisk Eco przez 3 sekundy, aby anulować alarm zbiornika, a ikona zgaśnie. Jeśli chcesz zrobić lód, nadal musisz umieścić zbiornik na miejscu. Ponownie naciśnij przycisk na 3 sekundy, aby przywrócić alarm zbiornika na wodę.

### Tryb sklepowy

#### 1. Dostęp do trybu sklepowego

Dostęp jest dozwolony tylko raz po każdym włączeniu zasilania. W ciągu 5 minut po włączeniu naciśnij przycisk „Alarm” i „Holiday” przez 3 sekundy, brzęczyk wyda długi dźwięk, a panel wyświetlacza zostanie włączony na 1 sekundę. Wejść w tryb sklepowy bez uruchamiania wygaszacza ekranu.

Po wejściu w tryb sklepowy, „OF” zostanie natychmiast wyświetlone w obszarze temperatury, a przycisk powróci do normalnego wyświetlania. „OF” będzie wyświetlane w obszarze wyświetlania temperatury przez 30 sekund. Po wejściu w tryb sklepowy nie wymuszaj rozmrażania; pamięć w tym trybie jest wyłączona.

#### 2. Wyjście z trybu sklepowego

Po wejściu w tryb sklepowy naciśnij ponownie klawisze „Alarm” i „Holiday” przez 3 sekundy, aż brzęczyk wyda długi dźwięk sygnalizujący wyjście z trybu sklepowego. Tryb przechowywania wyłączony, brak możliwości wyjścia, przechowywanie pamięci wyłączenia zasilania.

## Cechy charakterystyczne

### Ważne informacje dot. szklanych półek i pokryw:

Nie czyścić szklanych półek ani pokryw ciepłą wodą, gdy są zimne. Półki i pokrywy mogą pękać, jeśli zostaną narażone na nagłe zmiany temperatury lub wstrząsy czy uderzenia. Szkło hartowane jest zaprojektowane tak, aby rozpadać się na wiele małych kawałków wielkości kamyka. To normalne. Szklane półki i pokrywy są ciężkie. Podczas zdejmowania używaj obu rąk, aby uniknąć ich upuszczenia.

### 1 Chłodziarka

**WAŻNE:** Aby uniknąć uszkodzenia drzwi, przed ich zamknięciem drzwi się, że wszystkie półki i szuflady są całkowicie wsunięte do wnętrza obudowy.

#### Regulowane półki

Wysokość półek można regulować w zależności od potrzeb przechowywania.

1. Aby wyjąć półkę, delikatnie unieś ją do góry, a następnie pociągnij do przodu, aż koniec półki znajdzie się poza wspornikiem szyny.



2. Aby ponownie zainstalować półkę, delikatnie wsuń półkę z powrotem do komory lodówki i opuść ją na wspornik szyn.

### 2 Półki zdejmowane z drzwi

Środkowe półki na drzwiach są regulowane.

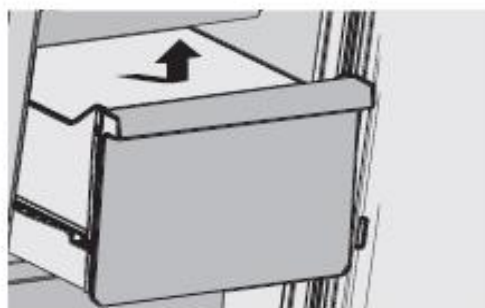
Aby wyjąć i ustawić półkę na innej wysokości:

1. Umieść ręce po obu stronach półki i unieś ją do góry.
2. Wyciągnij półkę.
3. Ponownie włóż półkę na drzwi, wkładając ją nad wspornik i dociskając, aby zatrzasnęła się na miejscu.



**UWAGA:** Jakość lodu będzie zależna od jakości wody wlanej do kostkarki. Unikaj podłączania kostkarki do źródła zmiękczonej wody. Chemikalia do zmiękczenia wody (takie jak sól) mogą uszkodzić części kostkarki i pogorszyć jakość lodu. Jeśli nie można tego uniknąć, upewnij się, że zmiękczac działa prawidłowo i jest w dobrym stanie.

### 3 Szuflady w zamrażarce



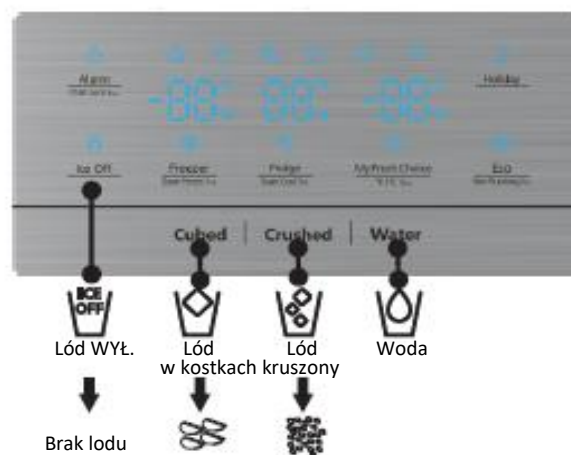
Aby wyjąć/wymienić szufladę w zamrażarce:

1. Wyciągnij maksymalnie szufladę.
2. Podnieś, aby ją wyjąć.
3. Odwróć kroki 1 i 2, aby włożyć szufladę.

W tej sekcji opisano, jak korzystać z większości przydatnych funkcji. Zalecamy jej uważne przeczytanie przed użyciem urządzenia.

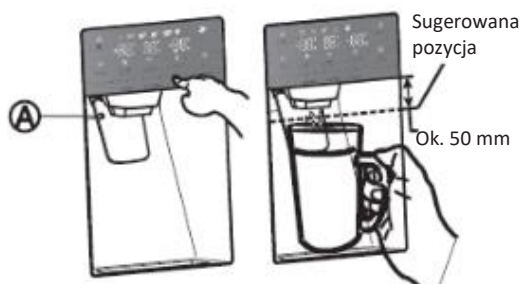
### 4 Pobieranie lodu lub wody

Naciśnij odpowiedni przycisk typu lodu lub wody, aby wybrać, co chcesz dozować.



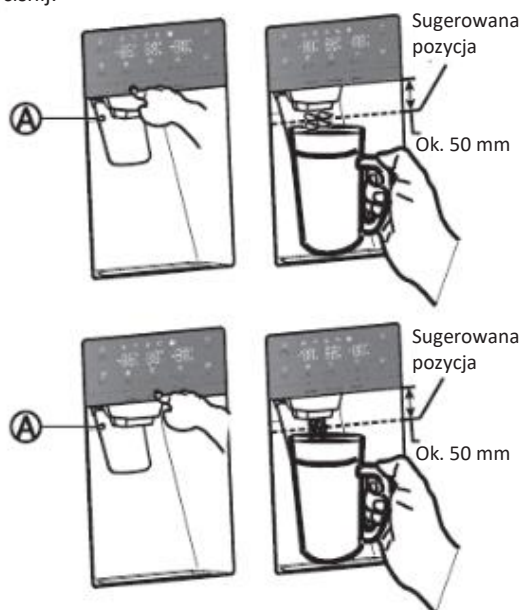
### Pobieranie schłodzonej wody

Dystrybutor wody znajduje się w drzwiach lodówki. Aby uzyskać wodę, naciśnij przycisk Water. Następnie przesunij szklankę w dół dźwigni dystrybutora (A) w sugerowane położenie i dociśnij.



### Pobieranie lodu

Aby pobrać lód, w razie potrzeby naciśnij odpowiedni przycisk lodu - w kostkach i pokruszonego. Następnie przesunij dźwignię dystrybutora do sugerowanej pozycji i dociśnij.



### Wytwarzanie lodu

- Aby po instalacji napęścić pojemnik na lód do maksymalnej pojemności, wykonaj następujące czynności:
  1. Pozwól, aby lodówka działała i schładzała się przez 24 godziny (lub 1 cały dzień). Odczekanie 24 godziny pozwoli na prawidłowe schłodzenie kostkarki do lodu.
  2. Wsyp do szklanki od 4 do 6 kostek lodu.
  3. Po 8, a następnie 16 godzinach wsyp pełną szklankę lodu.

### OSTRZEŻENIE:

Nie wkładaj jedzenia do pojemnika na lód. Jeśli przechowujesz żywność w pojemniku na lód, może ona uderzyć w kostkarkę podczas otwierania lub zamykania drzwi, powodując uszkodzenie kostkarki.

Należy pamiętać, że kostki lodu w pojemniku na lód mogą rozsypać się po szufladzie. W takim przypadku należy usunąć kostki lodu, które wysypały się.

- W przypadku awarii zasilania kostki lodu mogą się stopić, a następnie po przywróceniu zasilania zamrażać, powodując zatrzymanie pracy dystrybutora.
- Aby zapobiec temu problemowi, po awarii zasilania wyciągnij pojemnik na lód i pozostałości lodu lub wody.

### UWAGA:

- Nie popychaj dźwigni dystrybutora wody do przodu bez kubka, ponieważ może to spowodować rozlanie wody.
- Aby uniknąć wydostawania się zimnego powietrza z szafki, należy odłączać części dystrybutora wody, nawet jeśli dystrybutor wody nie był używany.

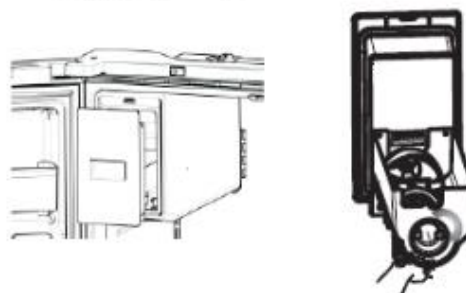
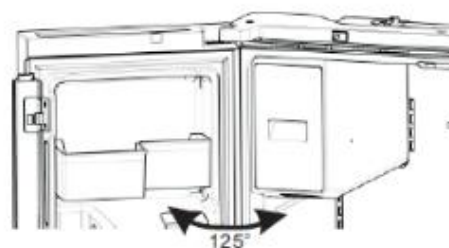
### Korzystanie z funkcji Ice Off

Po wybraniu trybu Ice Off usuń wszystkie kostki lodu z pojemnika.

Jeśli zostawisz kostki lodu w pojemniku, mogą się one zbrzydląć, co utrudni ich wyjęcie.

Najpierw otwórz drzwi pod maksymalnym kątem. Następnie podnieś pojemnik na lód i wyciągnij go prosto w kierunku wskazanym przez strzałki.

Aby włożyć z powrotem pojemnik na lód, wsuń go mocno do tyłu. Jeśli nie pasuje, obróć śrubę o 90 stopni (patrz ostatnia ilustracja po prawej stronie, poniżej) i spróbuj ponownie.



#### UWAGA:

- Podczas pracy lodówki wewnątrz pojemnika na lód jest bardzo zimne. Nie sięgaj głęboko do pojemnika na lód.
- Należy używać wyłącznie kostkarki dostarczonej z lodówką. Dopływ wody do tej chłodziarko-zamrażarki może być zainstalowany wyłącznie przez odpowiednio wykwalifikowaną osobę.
- Do prawidłowego działania kostkarki wymagane jest ciśnienie wody 30-125 psi.

#### Wyjazd na wakacje

Jeśli wyjeżdżasz na długie wakacje lub w podróż służbową i przez długi czas nie będziesz używać dystrybutorów wody lub lodu:

1. Zakręć zawór wodny. W przeciwnym razie może dojść do wycieku wody.
2. Usuń całą żywność.
3. Odłącz lodówkę od zasilania.
4. Wytrzyj nadmiar wilgoci wewnątrz i pozostaw drzwi otwarte. W przeciwnym razie może pojawić się nieprzyjemny zapach i pleśń.

#### OSTRZEŻENIE:

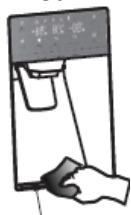
- Nie wkładaj palców, dłoni ani żadnych innych nieodpowiednich przedmiotów do rynny lub pojemnika kostkarki do lodu. Może to spowodować obrażenia ciała lub szkody materialne.
- Nigdy nie wkładaj palców ani innych przedmiotów do otworu dozownika. Może to spowodować obrażenia.
- Nie próbuj rozmontowywać kostkarki.
- Nie myj ani nie spryskuj pojemnika na lód wodą, gdy jest on w lodówce. Wyjmij go do czyszczenia.

#### Zjawisko mętnienia wody

Cała woda pobierana do lodówki przepływa przez filtr, który jest filtrem wody alkalicznej. Podczas procesu filtracji wzrasta ciśnienie wody, która wypływa z filtra, a sama woda zostaje nasycona tlenem i azotem. Kiedy woda wypływa w powietrze, ciśnienie gwałtownie spada, a tlen i azot stają się przesycone, co powoduje powstawanie pęcherzyków gazu. Woda może chwilowo wyglądać na mętną z powodu tych pęcherzyków tlenu. Po kilku sekundach woda będzie czysta.

#### Czyszczenie

Po pewnym okresie użytkowania woda zgromadzona w korytku ociekowym może przelać się, dlatego należy regularnie czyścić ją suchym ręcznikiem, aby uniknąć rozlania się wody na podłogę.



Korytko ociekowe

#### UWAGA:

W przypadku zabrudzenia przez kurz lub inne zanieczyszczenia, nalewania wody o nieprzyjemnym zapachu, itp., części składowe dystrybutora wody należy dokładnie wyczyścić.

#### 5 Korzystanie z komory chłodziarki

Komora chłodziarki również nadaje się do przechowywania warzyw i owoców. Żywność w komorze powinna być zapakowana, aby nie traciła wilgoci, a zapachy nie przechodziły na inne produkty.

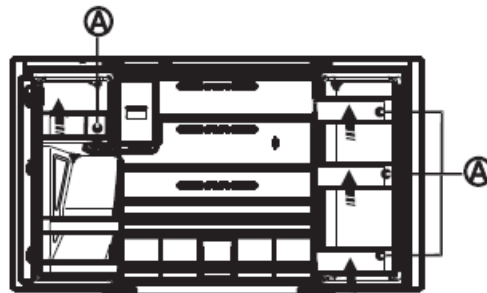
**Zachowaj ostrożność!** Nigdy nie zamykaj drzwi chłodziarki, gdy półki, pojemnik na owoce i warzywa lub prowadnice teleskopowe są wysunięte. Może to doprowadzić do ich uszkodzenia, a także samej lodówki.

#### Półki na drzwiach

Drzwi komory chłodziarki są wyposażone w kilka różnych półek-balkoników, które są odpowiednie do przechowywania płynów w puszkach, napojów butelkowanych i pakowanej żywności.

Aby wyjąć kosze z drzwi (A), wystarczy podnieść i wyciągnąć je prosto w górę.

Aby umieścić kosze na drzwiach (A), wsuń je na żądane miejsce i dociśnij, aż się zatrzymają.



Aby zdjąć kosze z drzwi (B), wyjmij prawą stronę kosza, unosząc ją pod kątem wzdłuż prowadnicy, a następnie wyjmij lewą stronę, wyciągając ją z drzwi.

Aby przemieścić kosze na drzwiach (B), wsuń je w pierwotne położenie i dociśnij, aż się zablokują.



#### OSTRZEŻENIE:

Nie wkładaj do koszy zbyt wielu ciężkich rzeczy. Przed podniesieniem półki na drzwiach, należy wyjąć z niej żywność.

#### Szklane półki

Aby wyjąć szklane półki, przechyl przód półki w pokazanym kierunku (1) i unieś ją pionowo (2). Wyciągnij półkę.

## Ogólne informacje dotyczące użytkowania

- Przy pierwszym włączeniu lodówki po okresie nieużywania, pozostawić lodówkę do schłodzenia na co najmniej 2 godziny przed włożeniem żywności.
- Nie blokować otworów wentylacyjnych przechowywanymi przedmiotami.
- Przechowywać produkty tak, aby powietrze mogło swobodnie krążyć wokół nich.
- Dobrze przykrywać lub zawijać przechowywaną żywność, aby unikać przenoszenia zapachów.
- Po rozmrożeniu jakość żywności gwałtownie się pogorszy. Rozmrożonej żywności nie należy ponownie zamrażać.
- Ani napoje w butelkach, ani w puszkach nie powinny być przechowywane w zamrażarce. Butelki i puszki mogą eksplodować.

Aby uniknąć skażenia żywności, należy przestrzegać następujących instrukcji:

- Otwarcie drzwi na dłuższy czas może spowodować znaczny wzrost temperatury w komorach urządzenia.
- Regularnie czyść powierzchnie, które mogą mieć kontakt z żywnością i dostępnymi systemami odwadniającymi.
- Surowe mięso i ryby przechowuj w odpowiednich pojemnikach w lodówce, tak aby nie stykały się z innymi produktami a ich soki nie skapywały.
- Dwugwiazdkowe przedziały na mrożonki nadają się do przechowywania wstępnie zamrożonej żywności, przechowywania lub robienia lodów i produkcji kostek lodu.
- Komory dwugwiazdkowe nie nadają się do zamrażania świeżej żywności.

L.p.	Rodzaj komory	Docelowa temperatura przechowywania [°C]	Odpowiednie dla podanych produktów
1	Chłodziarka	+2 - +8	Jaja, gotowane jedzenie, pakowana żywność, owoce i warzywa, nabiał, ciasta, napoje i inne produkty, które nie nadają się do zamrażania.
2	(***)* - Zamrażarka	≤ -18	Owoce morza (ryby, krewetki, skorupiaki), ryby słodkowodne i produkty mięsne (zalecany maks. czas przechowywania wynosi 3 miesiące – w miarę upływu czasu wartości odżywcze spadają, a produkt traci smak); miejsce odpowiednie do zamrażania świeżej żywności.
3	*** - Zamrażarka	≤ -18	Owoce morza (ryby, krewetki, skorupiaki), ryby słodkowodne i produkty mięsne (zalecany maks. czas przechowywania wynosi 3 miesiące – w miarę upływu czasu wartości odżywcze spadają, a produkt traci smak); miejsce nieodpowiednie do zamrażania świeżej żywności.
4	** - Zamrażarka	≤ -12	Owoce morza (ryby, krewetki, skorupiaki), ryby słodkowodne i produkty mięsne (zalecany maks. czas przechowywania wynosi 2 miesiące – w miarę upływu czasu wartości odżywcze spadają, a produkt traci smak); miejsce nieodpowiednie do zamrażania świeżej żywności.
5	* - Zamrażarka	≤ -6	Owoce morza (ryby, krewetki, skorupiaki), ryby słodkowodne i produkty mięsne (zalecany maks. czas przechowywania wynosi 1 miesiąc – w miarę upływu czasu wartości odżywcze spadają, a produkt traci smak); miejsce nieodpowiednie do zamrażania świeżej żywności.
6	Bez gwiazdek	-6 - 0	Świeża wieprzowina, wołowina, ryby, kurczak, niektóre zapakowane przetworzone produkty spożywcze, itp. (Zalecane do spożycia najlepiej w ciągu tego samego dnia, nie później niż w ciągu 3 dni). Częściowo zapakowane / szczelnie opakowana przetworzona żywność (nieprzeznaczona do zamrażania)
7	Schładzanie	-2 - +3	Świeża / mrożona wieprzowina, wołowina, kurczak, słodkowodne produkty wodne, itp. (Zalecany termin spożycia to 7 dni w temp. poniżej 0 °C, a powyżej 0 °C najlepiej w ciągu tego samego dnia, ale nie dłużej niż w ciągu 2 dni). Owoce morza (w temp. poniżej °C przez 15 dni, nie zaleca się przechowywania powyżej °C)
8	Świeża żywność	0 - +4	Świeża wieprzowina, wołowina, ryby, kurczak, gotowane jedzenie, itp. (zalecane do zjedzenia tego samego dnia, ale w ciągu nie dłużej niż 3 dni)
9	Wino	+5 - +20	Czerwone wino, białe wino, wino musujące, itp.

**UWAGA:** prosimy o przechowywanie różnych artykułów spożywczych w zależności od przedziałów lub docelowej temperatury przechowywania zakupionych produktów. Jeśli urządzenie chłodnicze pozostanie puste przez

dłuższy czas, wyłącz je, rozmroź, wyczyść, wysusz i pozostaw drzwi otwarte, aby zapobiec rozwojowi pleśni w urządzeniu.  
Zgodność sprawdzana poprzez inspekcję.

## Pielęgnacja chłodziarko-zamrażarki

### Czyszczenie

Zarówno chłodziarka, jak i zamrażarka rozmrażają się automatycznie. Czyść obie sekcje mniej więcej raz na miesiąc, aby zapobiec tworzeniu się nieprzyjemnych zapachów. Natychmiast wycieraj rozlane płyny. Aby uniknąć przenoszenia zapachów i wysychania żywności, należy ją szczelnie owijać lub przykrywać.



### OSTRZEŻENIE



#### Zagrożenie wybuchem

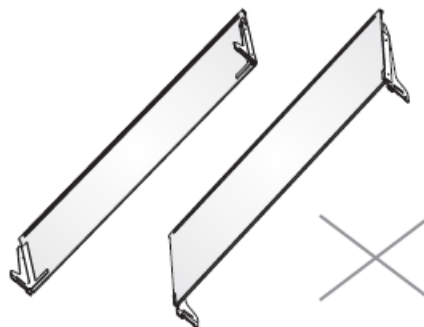
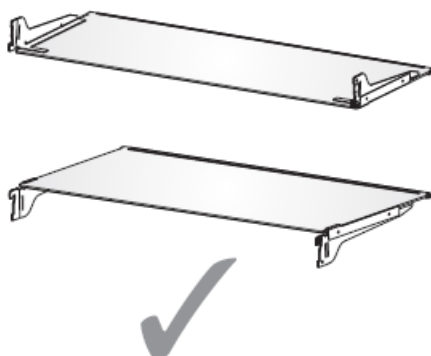
Używaj niepalnych środków czyszczących. Niezastosowanie się do tego może spowodować śmierć, wybuch lub pożar.

### WAŻNE:

- Nie używaj żrących chemikaliów, amoniaku, wybielacza chlorowego, skoncentrowanego detergentu, rozpuszczalników, materiałów ściernych ani metalowych myjek do czyszczenia lodówki wewnątrz lub na zewnątrz. Mogą uszkodzić i / lub odbarwić wykończenie lodówki.
- Nie używaj ciepłej wody do czyszczenia szklanych półek, gdy są jeszcze zimne. Szkło może pęknąć pod wpływem nagłych zmian temperatury.

### Czyszczenie półek

- Podczas czyszczenia półek spody powinny być ułożone poziomo, z przodu lub z tyłu, aby zapobiec wypadnięciu wspornika półki.
- Jeśli elementy półki są ustawione pod kątem i ich bok dotyka podłoża. Gdy siła czyszczenia jest nieprawidłowa, wspornik półki łatwo odpaść.



### OSTRZEŻENIE



#### Zagrożenie porażeniem prądem

Przed czyszczeniem wyłącz urządzenie lub odłącz zasilanie.

Niezastosowanie się do tego może spowodować śmierć, porażenie prądem lub obrażenia ciała.

1. Wyłącz lodówkę lub odłącz zasilanie.
2. Wyczyść wewnątrz.
3. Dokładnie umyj, wypłucz i wysusz zdejmowane części i powierzchnie wewnętrzne. Użyj czystej gąbki lub miękkiej szmatki i łagodnego detergentu rozcieńczonego w ciepłej wodzie.
4. Oczyszczyć uszczelki drzwi. Brudna lub lepka uszczelka drzwi może przylgnąć do obudowy i zerwać się podczas otwierania drzwi.
5. Używając miękkiej szmatki i roztworu łagodnego detergentu i ciepłej wody, umyj ręcznie uszczelki drzwi. Spłucz czystą wodą i dokładnie wysusz.
6. Oczyszczyć powierzchnie zewnętrzne.
7. Mij powierzchnie zewnętrzne czystą, miękką szmatką lub gąbką i łagodnym detergentem w ciepłej wodzie. Spłucz powierzchnie czystą, ciepłą wodą i natychmiast wysusz, aby uniknąć plam z wody.
8. Włącz lodówkę lub podłącz ponownie zasilanie.

### Oświetlenie

**WAŻNE:** Twoja lodówka jest wyposażona w zintegrowane źródło światła LED. Ma służyć przez cały okres eksploatacji lodówki. Jeśli jednak przestanie działać, należy skontaktować się z wykwalifikowanym technikiem w celu wymiany.

## Pielęgnacja przed okresem wakacyjnym lub przeniesieniem

### Wakacje

Jeśli zdecydujesz się zostawić lodówkę włączoną, gdy jesteś poza domem:

1. Zużyj wszystkie łatwo psujące się produkty i zamroź pozostałe.

### Jeśli zdecydujesz się wyłączyć lodówkę przed wyjazdem:

1. Wyjmij całą żywność z lodówki i zamrażarki.
2. Wyłącz lodówkę lub odłącz zasilanie.
3. Wyczyść lodówkę, wytrzyj ją i dobrze wysusz.
4. Przyklej taśmą gumowe lub drewniane klocki do górnej części obu drzwi, aby podeprzeć je na tyle daleko, aby powietrze mogło dostać się do środka. Zapobiega to tworzeniu się nieprzyjemnych zapachów i rozwojowi pleśni.

### Przeniesienie



## OSTRZEŻENIE



### Zagrożenie pożarem lub wybuchem

Nie uszkodzić rurek z czynnikiem chłodniczym.  
Przestrzegaj dokładnie instrukcji dotyczących obsługi.  
Użyty czynnik chłodniczy jest łatwopalny.  
Nie zastosowanie się do tego może spowodować śmierć, wybuch lub pożar.

**WAŻNE:** Zachowaj ostrożność podczas przenoszenia lodówki, aby uniknąć uszkodzenia przewodów czynnika chłodniczego lub zwiększenia ryzyka wycieku.



## OSTRZEŻENIE

### Ryzyko związane z przeciążeniem

Do przenoszenia i montażu lodówki potrzeba co najmniej dwóch osób.  
Nie zastosowanie się do tego zalecenia może spowodować obrażenia pleców lub inne obrażenia.

Przenosząc lodówkę do nowego domu, wykonaj poniższe czynności, aby przygotować ją do przeprowadzki.

1. Wyjmij całą żywność z lodówki i zapakuj wszystkie mrożonki w suchy lód.
2. Odłącz lodówkę.
3. Dokładnie wyczyść, wytrzyj i wysusz.
4. Wyjmij wszystkie wyjmowane części, dobrze je owiń i sklej taśmą, aby nie przesuwały się i nie grzechotały podczas ruchu.

5. Podnieś stopki poziomujące, aby nie zadrapały podłogi. Patrz „Poziomowanie lodówki”.
6. Zaklej taśmą drzwi i przyklej przewód zasilający do tylnej części lodówki. Gdy dotrzesz do nowego domu, powtórz wszystko w odwrotnej kolejności i zapoznaj się z sekcją „Instrukcje instalacji”, aby uzyskać instrukcje dotyczące przygotowania.

## Ponowna instalacja / ponowne użycie chłodziarko-zamrażarki

Jeśli lodówka została umieszczona w pozycji poziomej lub pochylonej przez jakiś okres czasu, należy odczekać 4 godziny przed jej podłączeniem, aby olej osiadł w kompresorze.

1. Wyczyść lodówkę. Patrz sekcja „Czyszczenie”.
2. Umieść lodówkę w wybranym miejscu i wypoziomuj. Patrz „Instrukcje dotyczące instalacji”.



## OSTRZEŻENIE



### Zagrożenie porażeniem prądem

Podłącz do uziemionego 3-bolcowego gniazdka.  
Nie wyjmować bolca uziemienia z wtyczki przewodu zasilającego.  
Nie używaj adapterów.  
Nie używaj przedłużaczy.  
Nieprzestrzeganie ostrzeżeń może spowodować śmierć, pożar lub porażenie prądem.

3. Podłącz do uziemionego 3-bolcowego gniazdka.



## Rozwiązywanie problemów

Najpierw wypróbuj proponowane tutaj rozwiązania, aby uniknąć kosztów związanych z niepotrzebnym wezwaniem serwisu.

PROBLEM	MOŻLIWA PRZYCZYNA	ROZWIĄZANIE
Urządzenie nie działa	Lodówka jest odłączona od gniazda.	Podłącz lodówkę do uziemionego gniazodka z 3 bolcami.
	Bezpiecznik wyskoczył lub wyłączył się albo przepalił się.	Zresetuj / włącz wyłącznik lub wymień bezpiecznik.
	Lodówka jest w trybie rozmrażania.	Poczekaj na zakończenie cyklu odszraniania i ponowne uruchomienie systemu chłodzenia.
Sprężarka lodówki działa często lub przez długi czas  <b>UWAGA:</b> Ta lodówka jest zaprojektowana do dłuższej pracy przy mniejszym zużyciu energii.	Lodówka jest podłączana po raz pierwszy.	To normalne. Poczekaj 24 godziny, aż lodówka schłodzi się.
	Dodano ciepłe jedzenie lub duże jego ilości	To normalne.
	Drzwi są otwarte lub lodówka nie jest wypoziomowana.	Sprawdź, czy przedmiot nie blokuje zamykania drzwi. Wypoziomuj lodówkę. Patrz „Poziomowanie chłodziarko-zamrażarki”.
	Upał lub częste otwieranie.	To normalne.
	Temperatura ustawiona na najniższe ustawienie.	Ustaw wyższą temperaturę
Nieprzyjemny zapach wydobywający się z wnętrza	Żywność nie jest prawidłowo zapakowana lub nie jest zapakowana szczelnie.	Ponownie zamknij opakowanie. Umieść otwarte pudełko sody oczyszczonej w lodówce, wymieniaj co 3 miesiące.
	Wnętrze wymaga czyszczenia.	Wyczyść wnętrze. Zobacz „Czyszczenie”.
	Żywność jest przechowywana zbyt długo.	Pozbyć się zepsutej żywności.
Oświetlenie nie działa	Lodówka jest odłączona od zasilania.	Podłącz lodówkę do uziemionego gniazodka z 3 bolcami.
	Źródło światła LED jest przepalone.	Skontaktuj się z wykwalifikowanym technikiem, aby wymienić wypaloną diodę LED.
Drzwi nie domykają się	Lodówka nie jest wypoziomowana.	Patrz „Poziomowanie chłodziarko-zamrażarki”.
	Coś przeszkadza w zamykaniu drzwi.	Usuń przeszkodę.
Wibracje lub stukotanie	Lodówka nie stoi stabilnie na podłodze.	Patrz „Poziomowanie chłodziarko-zamrażarki”.
Normalne dźwięki	Odgłos, jakby woda wypływała z lodówki.	Czynnik chłodniczy przepływający w przewodach będzie wydawał ten dźwięk podczas uruchamiania i zatrzymywania sprężarki.  Lodówka posiada automatyczny system rozmrażania. Ten dźwięk wydaje odmrażana woda.
	Buczenie lub brzęczenie	Ten dźwięk może wydawać sprężarka i wentylatory używane do cyrkulacji zimnego powietrza. Jeśli lodówka nie jest wypoziomowana, dźwięk będzie głośniejszy.
	Dźwięki trzaskania lub klikania	Dźwięk będzie wydobywał się z części wewnętrznych, gdy kurczą się i rozszerzają w odpowiedzi na zmiany temperatury.
	Trzaski	Może wystąpić podczas automatycznego rozmrażania.

PROBLEM	MOŻLIWA PRZYCZYNA	ROZWIĄZANIE
Zbyt wysoka temperatura w chłodziarce lub zamrażarce	Temperatura jest ustawiona na zbyt wysoką.	Ustaw chłodniejszą temperaturę; odczekaj 24 godziny na dostosowanie temperatury.
	Drzwi otwierane często lub pozostawiane otwarte.	Ogranicz otwieranie drzwi, aby utrzymać temperaturę wewnątrz. Sprawdź, czy jakiś przedmiot nie blokuje drzwi.
	Ostatnio dodano ciepłe jedzenie.	Poczekaj, aż jedzenie i chłodziarka schłodzą się.
	Przestrzeń między tyłem lodówki a ścianą jest zbyt mała.	Pozostaw 5 cm odstępu między tyłem lodówki a ścianą.
	Przedmioty z tyłu komór blokują prawidłowy przepływ powietrza.	Przechowuj przedmioty tylko wewnątrz obramowania szklanych półek; nie umieszczaj przedmiotów po bokach przegród ani bezpośrednio przed otworami wentylacyjnymi.
Zbyt niska temperatura w chłodziarce lub zamrażarce	Temperatura jest ustawiona na zbyt niską.	Dostosuj temperaturę w komorze do następnego wyższego ustawienia; odczekaj 24 godziny na dostosowanie temperatury.
Wilgoć na zewnątrz / wewnątrz lodówki	Wysoka wilgotność	Jest to normalne w okresach wysokiej wilgotności.
	Drzwi otwierane zbyt często lub pozostawiane otwarte.	Wysusz powierzchnię i ustaw nieco niższą temperaturę.
	Otwarty pojemnik z wodą w chłodziarce	Trzymaj drzwi zamknięte. Sprawdź, czy jakikolwiek przedmiot nie blokuje zamknięcia drzwi. Wypoziomuj lodówkę. Patrz „Poziomowanie chłodziarko-zamrażarki”.
Szron lub kryształki lodu na zamrożonej żywności	Drzwi otwierane zbyt często lub pozostawiane otwarte.	Zakryj lub zamknij pojemnik
	Lodówka nie jest wypoziomowana.	Ogranicz otwieranie drzwi, aby utrzymać temperaturę wewnątrz. Sprawdź, czy jakiś przedmiot nie blokuje drzwi.
	Przedmioty blokujące otwory wentylacyjne zamrażarki i uniemożliwiające prawidłowy przepływ powietrza.	Wypoziomuj lodówkę. Patrz „Poziomowanie chłodziarko-zamrażarki”.
Zamarzanie żywności w chłodziarce	Żywność umieszczona zbyt blisko otworu wentylacyjnego.	Odsuń przedmioty od tylnej ściany.
	Temperatura jest ustawiona na zbyt niską.	Ustaw temperaturę na wyższą.

**Hisense**

life reimagined