

Amica

INSTRUKCJA OBSŁUGI
PL

DIM41E5Q0



URUCHOM URZĄDZENIE
PO ZAPOZNANIU SIĘ Z INSTRUKCJĄ

IO-DWS-2469
(10.2020/1)

SPIS TREŚCI

EKOLOGIA W PRAKTYCE	3
PODSTAWOWE INFORMACJE	5
WSKAZÓWKI DOTYCZĄCE BEZPIECZEŃSTWA UŻYTKOWANIA	6
INSTALACJA URZĄDZENIA	13
POZNAJ SWOJE URZĄDZENIE	16
CZYSZCZENIE I KONSERWACJA	35
GWARANCJA, OBSŁUGA POSPRZEDAŻOWA	43



To urządzenie jest oznaczone zgodnie z Dyrektywą Europejską 2012/19/UE oraz polską Ustawą o zużyтым sprzęcie elektrycznym i elektronicznym symbolem przekreślonego kontenera na odpady.

Takie oznakowanie informuje, że sprzęt ten po okresie jego użytkowania nie może być umieszczany łącznie z innymi odpadami pochodzącymi z gospodarstwa domowego. Użytkownik jest zobowiązany do oddania go do punktu zbierania zużytego sprzętu elektrycznego i elektronicznego. Podmioty zajmujące się zbiórką zużytego sprzętu, w tym lokalne punkty zbiórki, sklepy oraz gminne jednostki, tworzą odpowiedni system umożliwiający oddanie takiego sprzętu. Właściwe postępowanie ze zużyтым sprzętem elektrycznym i elektronicznym przyczynia się do uniknięcia szkodliwych dla zdrowia ludzi i środowiska naturalnego konsekwencji, wynikających z obecności składników niebezpiecznych oraz niewłaściwego składowania i przetwarzania takiego sprzętu.

Szanowny kliencie

Dziękujemy za wybór firmy Amica. Od lat dostarczamy wysokiej jakości urządzenia AGD, dzięki którym domowe obowiązki stają się prawdziwą przyjemnością. Każde urządzenie przed opuszczeniem fabryki zostało dokładnie sprawdzone pod względem bezpieczeństwa i funkcjonalności. Dokładamy też wszelkich starań, aby nowoczesna technologia w produktach Amica zawsze szła w parze z wyjątkowym wzornictwem.

Prosimy o uważną lekturę instrukcji obsługi przed uruchomieniem urządzenia. Przestrzeganie zawartych w niej wskazówek uchroni przed niewłaściwym użytkowaniem oraz zapewni długie i niezawodne działanie sprzętu. Znajomość zasad bezpiecznego korzystania z urządzenia pozwoli również na uniknięcie nieszczęśliwych wypadków.

Instrukcję należy zachować i przechowywać tak, aby w razie potrzeby móc do niej zająrzeć. Zawarte są w niej wszystkie niezbędne informacje, dzięki którym obsługa i użytkowanie sprzętu Amica stanie się proste i przyjemne. Zachęcamy także do zapoznania się z resztą oferowanych przez nas sprzętów.

Życzymy miłego użytkowania,

Amica

PODSTAWOWE INFORMACJE

Przed podłączeniem wtyczki zmywarki do naczyń do gniazda zasilania i rozpoczęciem eksploatacji należy koniecznie uważnie przeczytać całą instrukcję obsługi i instalacji. Zawarte w niej wskazówki pomogą uniknąć ryzyka obrażeń ciała i uszkodzenia urządzenia. Dokumentację zmywarki należy przechować w bezpiecznym miejscu w celu poprawnego użytkowania i ewentualnych konsultacji.

Niniejsza instrukcja obsługi została przygotowana dla różnych urządzeń i pewne opisane w niej funkcje mogą nie dotyczyć posiadanego przez Państwa urządzenia.

OŚWIADCZENIE PRODUCENTA

Producent deklaruje niniejszym, że wyrób ten spełnia zasadnicze wymagania wymienionych poniżej dyrektyw europejskich:

- dyrektywy niskonapięciowej 2014/35/UE,
- dyrektywy kompatybilności elektromagnetycznej 2014/30/UE,
- dyrektywy ekoprojektowania 2009/125/UE,
- dyrektywy RoHS 2011/65/UE,

i dlatego wyrób został oznakowany CE oraz została wystawiona dla niego deklaracja zgodności udostępniana organom nadzorującym rynek.

<p>Przed instalacją</p>	<p>Sprawdź urządzenie pod kątem uszkodzeń transportowych. Nigdy nie instaluj ani nie używaj uszkodzonego urządzenia. W razie wątpliwości skontaktuj się ze sprzedawcą.</p>
<p>Przed pierwszym użyciem</p>	<p>Patrz Uwagi dotyczące instalacji(poniżej).</p> <p>Zleć instalację systemu uziemienia wykwalifikowanemu elektrykowi.</p> <p>Producent nie odpowiada za jakiegokolwiek szkody powstałe w wyniku użytkowania nieuziemiionego urządzenia.</p> <p>Przed uruchomieniem urządzenia sprawdź, czy dane podane na tabliczce znamionowej są zgodne z danymi lokalnej sieci zasilającej.</p> <p>Na czas instalacji odłącz zmywarke do naczyń od zasilania.</p> <p>Zawsze używaj oryginalnej wtyczki dostarczonej z urządzeniem.</p> <p>Nie podłączaj urządzenia do sieci zasilającej za pomocą przedłużacza. Przedłużacze nie zapewniają dostatecznego bezpieczeństwa (np. mogą się przegrzewać).</p> <p>Po zainstalowaniu urządzenia, wtyczka powinna być łatwo dostępna.</p>

<p>Przed pierwszym użyciem</p>	<p>Niniejszy sprzęt może być użytkowany przez dzieci w wieku co najmniej 8 lat i przez osoby o obniżonych możliwościach fizycznych, umysłowych i osoby o braku doświadczenia i znajomości sprzętu, jeżeli zapewniony zostanie nadzór lub instruktaż odnośnie do użytkowania sprzętu w bezpieczny sposób, tak aby związane z tym zagrożenia były zrozumiałe. Dzieci nie powinny bawić się sprzętem. Dzieci bez nadzoru nie powinny wykonywać czyszczenia i konserwacji sprzętu.</p>
	<p>Dzieci poniżej 3 roku życia powinny trzymać się z daleka, chyba że są pod stałą opieką.</p>
<p>Bezpieczeństwo dzieci</p>	<p>Nie pozwalaj dzieciom bawić się tym urządzeniem.</p>
	<p>Detergenty do zmywarek do naczyń mogą mieć działanie żrące dla oczu, ust i gardła. Przeczytaj uwagi dotyczące bezpieczeństwa, umieszczone przez producentów detergentów.</p>
	<p>Nigdy nie zostawiaj dzieci bez nadzoru, kiedy urządzenie jest otwarte. Mogą w nim być pozostałości detergentów.</p>

<p>Bezpieczeństwo dzieci</p>	<p>Woda w zmywarce nie nadaje się do picia. Niebezpieczeństwo obrażeń ze strony środków żrących.</p>
	<p>Podczas otwierania drzwi w trakcie trwania programu należy zachować ostrożność ze względu na wysoką temperaturę wody.</p>
	<p>Zawsze umieszczaj długie i ostre/spiczaste przedmioty (np. widelce, noże) w koszyku na sztućce, skierowane czubkiem w dół lub płasko na górnym koszu, aby uniknąć ewentualnych obrażeń.</p>
<p>Codzienna obsługa</p>	<p>Używaj urządzenie tylko w gospodarstwie domowym do następującej czynności: zmywanie naczyń.</p>
	<p>Nie stosuj rozpuszczalników chemicznych w urządzeniu; istnieje zagrożenie wybuchem.</p>
	<p>Nie siadaj ani nie stawaj na otwartych drzwiach, ani nie kładź na nich żadnych przedmiotów. Urządzenie może się przewrócić.</p>
	<p>Nie otwieraj drzwi, kiedy urządzenie pracuje. Możesz wypuścić gorącą wodę lub parę.</p>
	<p>Nie zostawiaj otwartych drzwi, ponieważ mogą stwarzać zagrożenie.</p>
	<p>Zmywanie zastawy stołowej w zmywarce do naczyń dla gospodarstw domowych zwykle zużywa mniej energii i wody w fazie użytkowania niż zmywanie ręczne.</p>

W razie problemów	Zlecaj naprawy i modyfikacje urządzenia tylko wykwalifikowanemu pracownikom serwisu.
	W razie problemów lub napraw, odłącz urządzenie od sieci zasilającej:
	Odłącz urządzenie, wyciągając wtyczkę,
	Wyłącz bezpiecznik.
	Nie ciągnij za kabel, tylko za wtyczkę. Zamknij dopływ wody.
Zalecenia	Ładowanie zmywarki do naczyń dla gospodarstw domowych do wskazanej przez producenta pojemności przyczyni się do oszczędności energii i wody.
	Dla oszczędności energii i wody przed włożeniem naczyń do zmywarki spłukać pozostałości potraw. Uruchamiać zmywarkę w pełni załadowaną.
	Nie wkładać do urządzenia naczyń z resztkami żywności.
	Z programu mycia wstępnego korzystać tylko w razie potrzeby.
	Miski, szklanki i kubki wkładać do urządzenia spodem do góry.
	Nie wkładać do urządzenia naczyń nie przeznaczonych do mycia w zmywarce oraz nie przepelniać zmywarki.
	Nie jest zalecane ręczne płukanie wstępne zastawy stołowej, gdyż prowadzi to do wzrostu zużycia wody oraz energii.

Naczynia nienadające się do mycia w zmywarce

Popielniczki, resztki świec, pasty do czyszczenia, farby, substancje chemiczne, stopy żelaza;

Widelce, łyżki i noże z trzonkiem drewnianym, z rogu, kości słoniowej lub masy perłowej; elementy klejone, przedmioty zanieczyszczone środkiem ściernym, kwasem lub zasadą.

Plastikowe naczynia nie odporne na działanie wysokiej temperatury, pojemniki miedziane lub z cyny;

Przedmioty aluminiowe i srebrne (mogą ulegać przebarwieniu, zmatowieniu).

Niektóre delikatne rodzaje szkła, porcelana z ozdobnymi nadrukami, ponieważ blakną nawet po pierwszym myciu; niektóre naczynia kryształowe, ponieważ z czasem tracą przejrzystość, klejone sztucce nieodporne na działanie wysokiej temperatury, kieliszki z kryształu ołowiowego, deski do krojenia, przedmioty wykonane z włókna syntetycznego;

Przedmioty nasiąkliwe jak gąbki lub ścierki kuchenne nie nadają się do mycia w zmywarce.

W przyszłości, przed zakupem zwracać uwagę czy naczynia są odpowiednie do mycia w zmywarce.

RECYKLING

Opakowanie i niektóre części urządzenia są wykonane z materiałów nadających się do powtórnego przetworzenia. Umieszczono na nich symbol recyklingu i informację o typie materiału.

Przed przystąpieniem do eksploatacji urządzenia należy usunąć opakowanie i pozbyć się go zgodnie z przepisami.

Ostrzeżenie!

Opakowanie może być niebezpieczne dla dzieci.

Materiały nadające się do ponownego użytku można oddać do lokalnego skupu odpadów. Dodatkowe informacje można uzyskać u lokalnych władz i w punktach utylizacji odpadów.

ZŁOMOWANIE STAREGO URZĄDZENIA

To urządzenie jest oznaczone zgodnie z Dyrektywą Europejską **2012/19/UE** oraz polską Ustawą o zużytym sprzęcie elektrycznym i elektronicznym symbolem przekreślonego kontenera na odpady.

Po zakończeniu okresu użytkowania nie wolno usuwać niniejszego produktu poprzez normalne odpady komunalne, lecz należy go oddać do punktu zbiórki i recyklingu urządzeń elektrycznych i elektronicznych. Informuje o tym symbol, umieszczony na produkcie, instrukcji obsługi lub opakowaniu.

ZŁOMOWANIE STAREGO URZĄDZENIA

Zastosowane w urządzeniu tworzywa nadają się do powtórnego użycia zgodnie z ich oznaczeniem. Dzięki powtórnemu użyciu, wykorzystaniu materiałów lub innym formom wykorzystania zużytych urządzeń wnoszą Państwo istotny wkład w ochronę naszego środowiska.

Informacji o właściwym punkcie usuwania zużytych urządzeń udzieli Państwu administracja gminna.

Dziękujemy za Państwa wkład w ochronę środowiska.

Aby uniknąć zagrożeń, do czasu transportu należy uniemożliwić użytkowanie urządzenia.

Należy odłączyć wtyczkę i obciąć kabel zasilający. Ponadto, należy uszkodzić zamek w drzwiach.

INSTALACJA URZĄDZENIA

USTAWIENIE URZĄDZENIA

- Przy wyborze miejsca instalacji brać pod uwagę miejsce, gdzie można łatwo włożyć i wyjąć naczynia ze zmywarki.
- Nie umieszczać urządzenia w pomieszczeniu, gdzie temperatura może spaść poniżej 0°C.
- Przed zainstalowaniem rozpakować urządzenie postępując zgodnie z ostrzeżeniami umieszczonymi na opakowaniu.
- Podczas przenoszenia nie chwycić urządzenia za drzwi lub panel sterujący.
- Ze wszystkich stron pozostawić pewien luz, aby mieć wygodny dostęp do zmywarki podczas sprzątania.
- Upewnić się, że podczas ustawiania zmywarki wąż zasilania w wodę i wąż odpływowy nie zostaną ściśnięte. Należy upewnić się również, że urządzenie nie stoi na kablu zasilającym.
- Poziom wyregulować za pomocą regulowanych nóżek zmywarki. Prawidłowe ustawienie zmywarki gwarantuje bezproblemowe otwieranie i zamykanie jej drzwi.
- Jeśli drzwi zmywarki nie zamykają się poprawnie, sprawdzić czy urządzenie stoi stabilnie na podłodze; jeśli nie, wyregulować za pomocą regulowanych nóżek.

PRZYŁĄCZE WODY

Upewnić się, że wewnętrzna instalacja hydrauliczna jest odpowiednia dla instalacji zmywarki. Ponadto zaleca się zamontowanie filtra na wejściu przyłącza wody do mieszkania lub domu, aby uniknąć uszkodzenia urządzenia na skutek zanieczyszczeń (piasek, glina, rdza itp.) sporadycznie nanoszonych przez wodę z sieci lub wewnętrznej instalacji; zapobiega to również żółknięciu i powstawaniu osadów po myciu.

WĄŻ ZASILANIA WODĄ

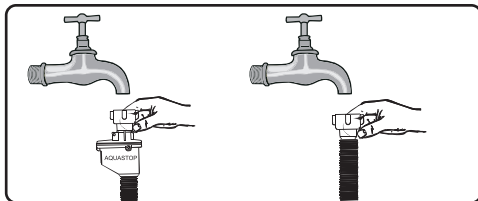


Nie stosować węża zasilania wodą od starej zmywarki. Wykorzystać nowy wąż zasilania wodą dostarczony wraz z urządzeniem. Przed dokonaniem podłączenia przepłukać go wewnątrz wodą. Podłączyć wąż zasilania wodą bezpośrednio do zaworu doprowadzającego wodę. Ciśnienie wody w instalacji powinno wynosić co najmniej 0,03 MPa, a maksymalnie 1 MPa. Jeżeli ciśnienie wody przekracza 1 MPa, należy przed zmywarką zainstalować zawór redukujący ciśnienie.

Po wykonaniu podłączenia, zawór otworzyć całkowicie i sprawdzić szczelność. Ze względów bezpieczeństwa należy zawsze zakręcać kurek dopływu wody po każdym myciu.



UWAGA: W niektórych modelach zmywarek stosowane jest doprowadzenie wody Aquastop. W przypadku zastosowania Aquastop występuje niebezpieczne napięcie. Nie przecinać doprowadzenia wody Aquastop. Nie dopuszczać do jego zawinięcia lub skręcenia.



Uwaga! Ze względów bezpieczeństwa zakręcaj kurek z wodą po każdym zmywaniu.

WAŻ ODPLYWOWY

Wąż odprowadzający wodę można podłączyć bezpośrednio do odpływu wody lub do króćca wylotowego zlewozmywaka. Wodę można odprowadzić również bezpośrednio do zlewozmywaka stosując specjalny uchwyt (jeżeli jest dostępny), zahaczając wygiętą rurę na jego krawędzi. Podłączenie powinno być na wysokości co najmniej 50 cm i maksymalnie 110 cm mierząc od płaszczyzny podłogi.



Jeśli zastosowany wąż odpływowy jest dłuższy niż 4 m, naczynia mogą pozostać brudne. Producent nie ponosi odpowiedzialności za taką sytuację.

PRZYŁĄCZE ELEKTRYCZNE

Wtyczkę z uziemieniem należy podłączyć do uziemionego gniazda sieci elektrycznej o odpowiednim napięciu. Jeśli nie ma instalacji uziemiającej, zlecić jej wykonanie wykwalifikowanemu elektrykowi. W przypadku uruchomienia urządzenia bez uziemienia, producent nie ponosi odpowiedzialności za powstałe szkody.



Wewnętrzna instalacja musi posiadać bezpiecznik 10-16 A. Urządzenie należy zasilać z sieci elektrycznej o napięciu przemiennym 220-240 V. Jeżeli napięcie w sieci wynosi 110 V, należy przed urządzeniem podłączyć transformator 110/220 V o mocy 3000 W. Nie podłączać urządzenia podczas jego ustawiania.



Zawsze używać wtyczki z obudową, dostarczonej z urządzeniem. Uruchamianie urządzenia przy niskim napięciu spowoduje pogorszenie jakości mycia i może doprowadzić do uszkodzenia urządzenia.

Wymiany przewodu zasilającego może dokonywać wyłącznie autoryzowany serwis lub wykwalifikowany elektryk. Nieprzestrzeganie tych zasad może doprowadzić do wypadku.

Ze względów bezpieczeństwa należy zawsze wyjmować wtyczkę z gniazdka po zakończeniu mycia.

Aby nie spowodować porażenia prądem, nie należy wyjmować wtyczki z gniazdka mokrymi rękoma.

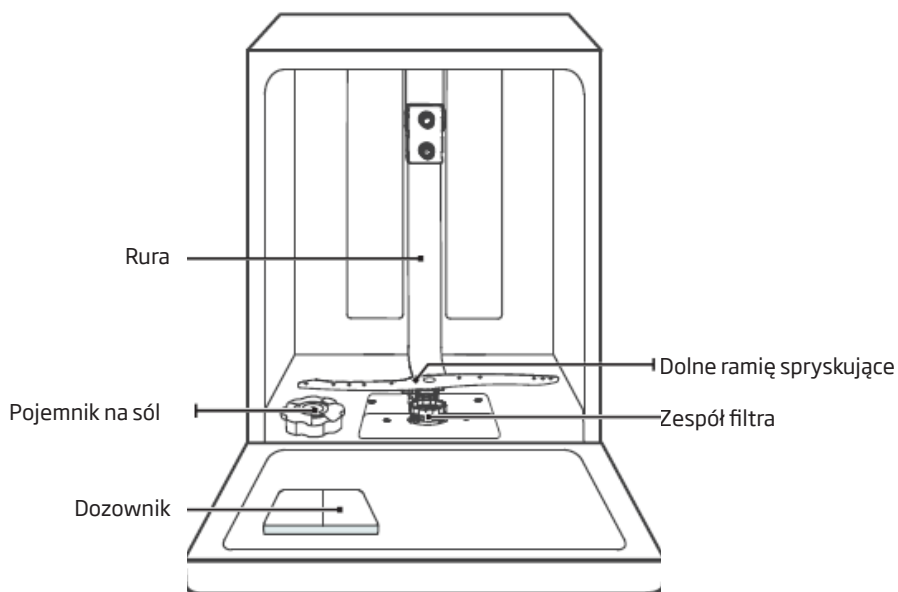
Odtwarzając urządzenie od źródła zasilania, zawsze ciągnąć za wtyczkę. Nigdy nie należy ciągnąć za przewód.



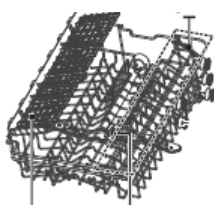
POZNAJ SWOJE URZĄDZENIE

OPIS URZĄDZENIA

Poniżej wymieniono elementy urządzenia (Rys. 1):



Kosz na sztućce



Półka na sztućce

Górne ramię spryskujące

Kosz górny

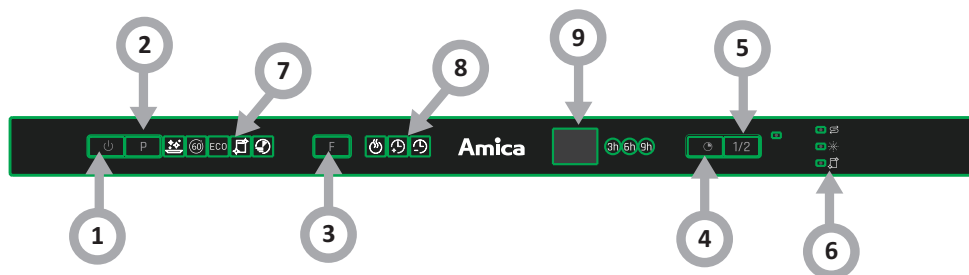


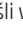

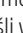
Kosz dolny



UWAGA:

Ilustracje mają wartość wyłącznie poglądową. Poszczególne modele mogą się od siebie różnić.

















Praca urządzenia (przycisk)	
1. Zasilanie	Nacisnąć przycisk, aby włączyć zmywarkę.
2. Program	Nacisnąć przycisk, aby wybrać odpowiedni program, odpowiedni wskaźnik zaświeci się.
3. Funkcja	Nacisnąć przycisk w celu wybrania funkcji. Zaświeci się odpowiedni wskaźnik.
4. Opóźnienie startu	Przycisk ten służy do ustawienia opóźnienia startu mycia. Można opóźnić start o 3/6/9 godzin. Jedno wciśnięcie przycisku powoduje opóźnienie startu o trzy godziny.
5. Połowa załadunku	Przy myciu do połowy załadunku można wybrać tę funkcję oszczędzającą energię i wodę. (Można wykorzystywać tylko z programem Higienicznym, 1 godzina oraz ECO)
6. Wskaźnik ostrzegawczy	Sól Jeśli wskaźnik „  ”, świeci się, oznacza to, że jest niski poziom soli w dozowniku i wymagane jest uzupełnienie. Środek nabłyszczający Jeśli wskaźnik „  ”, świeci się, oznacza to, że jest niski poziom soli w dozowniku i wymagane jest uzupełnienie. Samoczyszczenie Jeśli wskaźnik „  ”, świeci się, oznacza to, że zmywarka wymaga samoczyszczenia po 20 cyklach, Wskaźnik będzie migał przez 5 sekund, przez 3 cykle



UWAGA:

Ilustracje mają wartość wyłącznie poglądową. Poszczególne modele mogą się od siebie różnić.

<p>7. Wskaźnik wyboru programu</p>	<p>Higieniczny </p> <p>Przy wybraniu opcji higienicznej temperatura wody wzrasta do 70°C co gwarantuje dezynfekcję w wysokiej temperaturze.</p> <p>Pełny 60' </p> <p>Służy do zmywania średnio zabrudzonych naczyń wymagających szybkiego mycia.</p> <p>ECO </p> <p>Jest to standardowy program zmywania i służy do zmywania średnio zabrudzonych naczyń, takich jak garnki, talerze, szklanki i lekko zabrudzonych patelni.</p> <p>Samoczyszczenie </p> <p>Jest to program skutecznego samoczyszczenia zmywarki.</p> <p>Szybki </p> <p>Krótki cykl zmywania odpowiedni dla lekko zabrudzonych naczyń, które nie wymagają suszenia.</p>
<p>8. Wskaźnik funkcji</p>	<p>Dodatkowe suszenie </p> <p>Zapewnia lepsze efekty suszenia. (Można wykorzystywać tylko z programem Higienicznym, 1 godzina oraz ECO)</p> <p>Energooszczędność </p> <p>Funkcję wybierać w przypadku mniejszej liczby talerzy do zmywania. (Można wykorzystywać tylko z programem Higienicznym, 1 godzina oraz ECO)</p> <p>Szybkie mycie </p> <p>Skraca czas trwania programu. (Można wykorzystywać tylko z programem Higienicznym oraz ECO)</p>
<p>9. Ekran</p>	<p>  Pokazuje się pozostały czas, czas opóźnienia, kody błędów itp.</p> <p>  Pokazuje się zużycie wody.</p> <p>  Pokazuje się zużycie energii.</p>

PRZYGOTOWANIE URZĄDZENIA DO PRACY

1

Przed pierwszym użyciem zmywarki

- Przed uruchomieniem urządzenia sprawdź, czy dane podane na tabliczce znamionowej są zgodne z danymi lokalnej sieci zasilającej.
- Usunąć wszystkie materiały opakowaniowe z wnętrza urządzenia.
- Przygotować środek do zmiękczenia wody.
- Napełnić wodą do pełna pojemnik a następnie dodać około 1,5 kg specjalnej soli (przeznaczonej dla zmywarek) do dozownika soli.
- Nalać do dozownika środka nabłyszczającego.

2

Znaczenie odwapniania wody

Dla dobrej pracy zmywarka potrzebuje miękkiej wody (z niską zawartością wapnia). W przeciwnym razie na naczyniach i wewnątrz urządzenia pozostają białe pozostałości kamienia. Ma to negatywny wpływ na jakość mycia, suszenia i nabłyszczania. Kiedy woda przepływa przez układ zmiękczenia, jony odpowiadające za twardość wody są usuwane, a woda jest odpowiednio miękka, aby uzyskać najlepsze wyniki mycia. W zależności od stopnia twardości wody zasilającej, jony odpowiadające za twardość wody gromadzą się szybko wewnątrz układu zmiękczenia. Dlatego układ zmiękczenia musi być odświeżany, aby działał z taką samą wydajnością także podczas kolejnego mycia. W tym celu stosuje się sól do zmywarki.

3

Napełnianie solą

Stosować wyłącznie sól zmiękczającą przeznaczoną do zmywarek.

Należy stosować wyłącznie sól przeznaczoną do zmywarek. Inne rodzaje soli, a w szczególności sól kuchenna, mogą uszkodzić instalację zmiękczenia wody w zmywarce. Napełniać solą tuż przed rozpoczęciem jednego z pełnych programów zmywania. Dzięki temu zapobiegnie się rozsypaniu soli lub rozlaniu słonej wody na dnie urządzenia, co mogłoby sprzyjać powstawaniu korozji. W przypadku uszkodzeń spowodowanych użyciem niewłaściwej soli producent nie udziela gwarancji, ani nie odpowiada za powstałe szkody.

Napełniać solą przed uruchomieniem programu mycia.

Zapobiegnie to pozostawaniu rozsypanych ziaren soli lub słonej wody na dnie urządzenia, które mogą powodować korozję.



1. Wyjąć dolny kosz z urządzenia i odkręcić pokrywkę zbiornika.
2. Umieścić koniec lejka (w zestawie) w otworze i nasypać około 1,5kg soli.
3. Napełnić zbiornik na sól do pełna wodą. Jest rzeczą normalną, że ze zbiornika na sól wylewa się niewielka ilość wody.
4. Po napełnieniu zbiornika zakręcić pokrywkę.
5. Po napełnieniu dozownika solą wskaźnik soli gaśnie.
6. Zaraz po napełnieniu zbiornika solą uruchomić program mycia (zalecamy uruchomić program krótki). W przeciwnym wypadku słona woda może uszkodzić filtry, pompę lub inne ważne części urządzenia. Nie jest to objęte gwarancją.

UWAGA:

- Zbiornik na sól należy napełnić, gdy zapali się wskaźnik soli (☹) na panelu sterowania. W zależności od tempa rozpuszczania się soli, wskaźnik soli może nadal świecić się nawet po napełnieniu dozownika. Jeśli na panelu sterowania nie ma wskaźnika (w niektórych modelach), można oszacować kiedy należy uzupełnić dozownik na podstawie ilości wykonanych cykli mycia.
- W przypadku rozsypania się soli, uruchomić program namaczania lub program krótki.



Stosować wyłącznie sól przeznaczoną do zmywarek do naczyń!

Pasek testowy

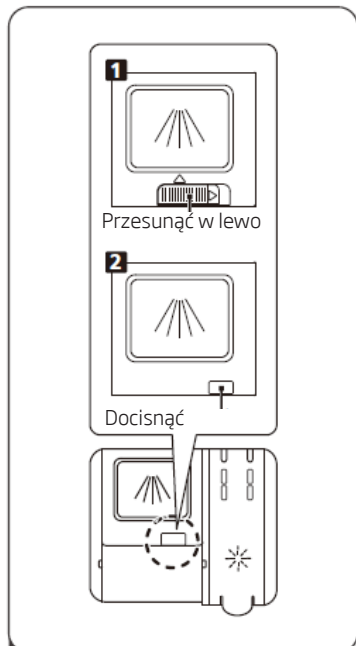
Skuteczność mycia w zmywarce zależy od twardości wody z sieci. Dlatego urządzenie jest wyposażone w układ, który zmniejsza twardość wody zasilającej. Skuteczność zmywania wzrośnie po prawidłowym ustawieniu układu. Aby sprawdzić poziom twardości wody w okolicy należy skontaktować się z miejskimi wodociągami lub ustalić poziom twardości wody za pomocą paska testowego (jeśli jest dostępny).

Otworzyć opakowanie z paskiem testowym	Puścić wodę z kranu na 1 min.	Trzymać pasek testowy pod wodą przez 1 sek.	Po wyjęciu z wody strząsnąć pozostałości wody	Odczekać 1 min.	Poziom 1 – brak wapnia Poziom 2 – bardzo nieduża zawartość wapnia Poziom 3 – nieduża zawartość wapnia Poziom 4 – średnia zawartość wapnia Poziom 5 – wyższa zawartość wapnia Poziom 6 – wysoka zawartość wapnia
	<p>1 min.</p> 	<p>↓ 1 second</p> 		 <p>1 min.</p>	 <ul style="list-style-type: none"> Level 1 – no calcium Level 2 – very small calcium content Level 3 – small calcium content Level 4 – medium calcium content Level 5 – high calcium content Level 6 – very high calcium content

Napełnianie dozownika detergentu

Dozownik detergentu posiada wewnątrz wskaźniki ilości. Korzystając z tych wskaźników (linii) można odmierzyć właściwą ilość detergentu. Dozownik może pomieścić maksymalnie 30g detergentu.

Otworzyć opakowanie z detergentem do zmywarek i nasypać do większej przegrody (A) w ilości 25 cm³ w przypadku mocno zabrudzonych naczyń lub 15 cm³ w przypadku mniej zabrudzonych naczyń (B). W zależności od stopnia zabrudzenia naczyń oraz twardości wody może zająć konieczność dodania większej ilości detergentu.



1. Otworzyć pokrywkę przesuwając dźwignię zwalnającą.
2. Otworzyć pokrywkę przyciskając dźwignię zwalnającą.



2. Wlać detergent do większej komory (A) dla cyklu zasadniczego. Dla lepszego efektu zmywania, zwłaszcza w przypadku brudnych naczyń, nalać niewielką ilość detergentu na drzwi. Dodatkowy detergent zostanie zużyty podczas mycia wstępnego.



3. Zamknąć pokrywkę przesuwając ją do przodu i przyciskając ją.



Zwrócić uwagę, że w zależności od zabrudzenia wody ustawienie może być inne. Należy przestrzegać zaleceń producenta umieszczonych na opakowaniu detergentu.

Detergenty wieloskładnikowe (np.: "2w1", "3w1" itp.)

Występują 3 rodzaje detergentów:

1. fosforanowe i zawierające chlor,
2. fosforanowe, nie zawierające chloru,
3. nie zawierające fosforanu ani chloru.

Najnowsze tabletki są zwykle bezfosforanowe. Ponieważ fosforany mają właściwości zmiękczające wodę, zalecamy dodanie soli do pojemnika, nawet jeśli twardość wody wynosi zaledwie 6°dH. W miejscach o twardej wodzie, jeśli stosowany jest detergent bezfosforanowy, na naczyaniach i szklankach mogą być widoczne białe ślady.

Można temu zapobiec, zwiększając ilość detergentu. Detergenty bezchlorowe mają słabsze działanie wybielające. Kolorowe plamy mogą nie być dokładnie usuwane. Należy wybrać program o wyższej temperaturze mycia. Generalnie stosując detergenty wieloskładnikowe uzyskuje się odpowiednie rezultaty tylko w pewnych określonych warunkach. Takie detergenty zawierają środek nabłyszczający i/lub sól w ustalonych ilościach. Zaleca się jednak przy stosowaniu tabletek wieloskładnikowych używania soli regeneracyjnej.

Na co należy zwracać uwagę używając tego typu produktów:

- Zawsze sprawdzać skład używanego detergentu oraz czy jest to produkt wieloskładnikowy.
- Sprawdzić czy używany detergent jest odpowiedni do stopnia twardości wody wodociągowej, do którego dostosowana jest zmywarka.
- Przestrzegać wskazówek podanych na opakowaniu produktu.
- Jeśli detergent ma postać tabletek, nigdy nie wkładać ich do wnętrza koszyka na sztućce. Zawsze umieszczać tabletki w przegrodzie na detergent w dozowniku.
- Stosowanie tych środków daje dobre wyniki tylko w przypadku niektórych rodzajów zastosowania. Stosując tego typu detergenty należy skontaktować się z ich producentem i zapytać o odpowiednie warunki zastosowania.
- Jeśli warunki stosowania takich detergentów i ustawienia zmywarki są odpowiednie, uzyskuje się oszczędności w zużyciu soli i/lub środka nabłyszczającego.
- Jeśli rezultaty mycia podczas stosowania detergentów „2 w 1” lub „3 w 1” nie są zadowalające (jeśli na naczyaniach pozostają ślady kamienia i wody), należy skontaktować się z producentem detergentu. Gwarancja zmywarki nie obejmuje reklamacji na skutek stosowania detergentów wieloskładnikowych.



Zalecany sposób użycia: Aby uzyskać najlepsze rezultaty stosując wieloskładnikowe środki myjące, należy dodać sól i środek nabłyszczający do zmywarki i ustawić twardość wody i ilość środka nabłyszczającego na najniższą wartość.

Rozpuszczalność detergentu w postaci tabletek różnych producentów może być różna biorąc pod uwagę temperaturę i czas. Dlatego nie zaleca się stosowania detergentów w tabletkach w krótkich programach. W programach krótkich zaleca się stosowanie detergentów w proszku.



Zawsze przechowuj detergenty w suchym i chłodnym miejscu, poza zasięgiem dzieci. Napełniaj dozownik detergentem bezpośrednio przed włączeniem urządzenia.

Ostrzeżenie: Jeśli podczas stosowania detergentu wieloskładnikowego wystąpią niespotykane wcześniej problemy, prosimy o bezpośredni kontakt z producentem detergentu.

Zaprzestanie stosowania detergentów wieloskładnikowych:

- Napełnić dozowniki solą i środkiem nablyszczającym.
- Ustawić twardość wody na najwyższy poziom (6) i uruchomić pustą zmywarkę.
- Dostosować twardość wody.
- Dokonać odpowiedniego ustawienia środka nablyszczającego.

8

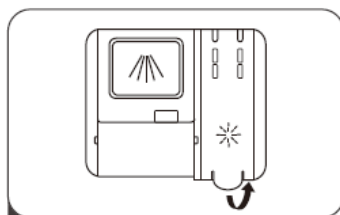
Napełnianie dozownika środka nablyszczającego i wybór ustawień

Środek nablyszczający stosuje się w celu uniknięcia powstawania białych kropli wody, plam kamienia, białych zacieków, które mogą powstawać na naczyniach, jak również w celu poprawy jakości procesu suszenia. W przeciwieństwie do powszechnego przekonania, służy nie tylko do uzyskania błyszczących naczyń, ale również dla przeprowadzenia dostatecznego suszenia naczyń. Z tego powodu należy zwracać uwagę czy w dozowniku znajduje się wystarczająca ilość środka nablyszczającego przeznaczonego do użycia w zmywarkach domowych.

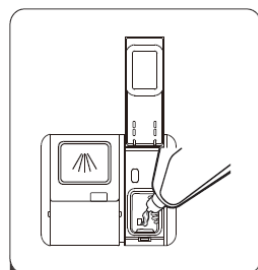
Jeśli kontrolka środka nablyszczającego na panelu sterowania zaświeci się, należy napełnić dozownik środkiem nablyszczającym.

Aby napełnić dozownik środkiem nablyszczającym należy zdjąć jego pokrywkę odkrecając ją. Napełnić dozownik środkiem nablyszczającym, aż do momentu gdy wskaźnik poziomu środka jakości procesu suszenia i zakreślić ją do wyrównania się znaczników. Sprawdzając wskaźnik poziomu środka nablyszczającego na dozowniku detergentu, można sprawdzić czy w zmywarce jest wystarczająca ilość środka. Ciemny wskaźnik oznacza, że w dozowniku jest środek nablyszczający, natomiast jasny wskaźnik wskazuje, że należy napełnić dozownik środkiem nablyszczającym.

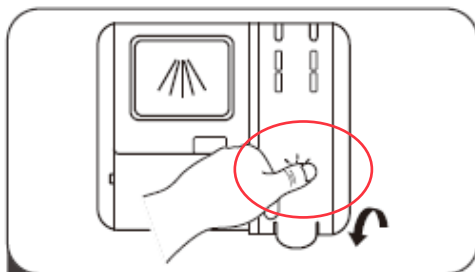
Regulator poziomu środka nablyszczającego można ustawić w zakresie od 1 do 6. Ustawienie fabryczne dla środka nablyszczającego to pozycja 4. Należy ustawić wyższą pozycję regulatora jeśli po myciu na naczyniach pozostają plamy wody; jeśli po przetarciu ręką na naczyniach pozostają niebieskie plamy, należy ustawić niższą pozycję regulatora.



1 Zdjąć pokrywkę dozownika podnosząc za rączkę.



2 Wlać środek nablyszczający do dozownika, uważać, aby nie przepełnić.



3 Zamknąć pokrywkę po zakończeniu.

- Pełny
- ¾ napełnienia
- ½ napełnienia
- ¼ napełnienia (należy ponownie napełnić)
- Pusty



Uwaga: Zamykając pojemnik na detergent wciśnij dedykowane miejsce na pokrywie!

Regulacja dozownika środka do nabłyszczania

Aby uzyskać lepsze efekty suszenia przy ograniczonym zużyciu środka nabłyszczającego, można wyregulować zużycie w zmywarce.

Wykonać następujące kroki.

1. Otworzyć drzwi. Włączyć urządzenie.
2. W ciągu 60 sekund od kroku 1, nacisnąć i przytrzymać przycisk Program przez co najmniej 5 sekund. Nacisnąć przycisk Opóźnienie startu+, aby wejść w ustawienia. Wskaźnik środka nabłyszczającego miga 1 raz na sekundę.
3. Nacisnąć przycisk Program, aby wybrać odpowiednie ustawienie dostosowane do lokalnych warunków. Możliwe są następujące ustawienia: D3- > D4- > D5- > D1- > D2- > D3. Im wyższa cyfra, tym więcej środka do nabłyszczania zmywarka zużywa.
4. Aby zakończyć ustawienie nacisnąć przycisk zasilania.

Pozycja pokrętki	Ilość środka nabłyszczającego [ml]
d1- > Krótki, jasne światło wskaźnika	1,2
d2- > Samoczyszczenie, jasne światło wskaźnika	2,4
d3- > Samoczyszczenie, Krótki jasne światło wskaźnika	3,6
d4- > ECO, jasne światło wskaźnika	4,8
d5- > ECO. Krótki, jasne światło wskaźnika	6,0



Ostrzeżenie: Stosować wyłącznie środki nabyłszczające przeznaczone do zmywarek domowych. Pozostałości środka nabyłszczającego rozlane przy przepełnieniu będą powodować tworzenie się dużej ilości piany, a tym samym będą zmniejszać jakość mycia, dlatego należy wytrzeć rozlany środek nabyłszczający ściereczką.

Tabela twardości wody

Twardość wody	Stopnie niemieckie dH	Stopnie francuskie dF	Stopnie brytyjskie dE	Wskaźnik poziomu twardości	Zużycie soli (g/cykl)
1	0~5	0~9	0~6	H1 Krótki, jasne światło wskaźnika	0
2	6-11	10-20	7-14	H2 Samoczyszczenie, jasne światło wskaźnika	9
3	12-17	21-30	15-21	H3 Krótki, Samoczyszczenie, jasne światło wskaźnika	12
4	18-22	31-40	22-28	H4 ECO, jasne światło wskaźnika	20
5	23-34	41-60	29-42	H5 ECO, Krótki, jasne światło wskaźnika	30
6	35-55	61-98	43-69	H6 ECO, Samoczyszczenie, jasne światło wskaźnika	60

Jeżeli twardość wody jest wyższa niż maksymalne wartości podane w powyższej tabeli lub w przypadku stosowania wody ze studni zaleca się zastosowanie filtrów i urządzeń do uzdatniania wody.

UWAGA: Ustawienia fabryczne urządzenia są dostosowane do twardości wody na poziomie 3.

1. Otworzyć drzwi. Włączyć urządzenie.
2. Przytrzymać przycisk wyboru programu przez dłużej niż 5 sekund. Kiedy wskaźnik soli miga, oznacza to wejście do ustawień zmiękczenia wody.
3. W ciągu 60 sekund od załączenia zmywarki wejść w ustawienia.
4. Naciśnąć przycisk wyboru programu aby wybrać odpowiednie ustawienie dostosowane do lokalnych warunków. Możliwe są następujące ustawienia: H3- > H4- > H5- > H6- > H1- > H2- > H3.
5. Aby zakończyć ustawienie naciśnąć przycisk zasilania.

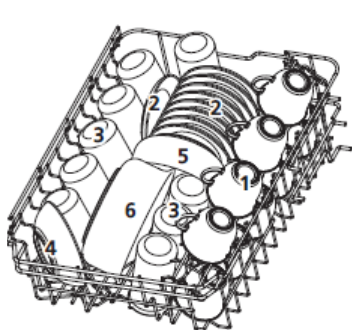
Zużycie detergentów

Stosować detergent przeznaczony do zmywarek domowych. Na rynku można znaleźć detergent w proszku, żelu i tabletkach, które są przeznaczone do zmywarek domowych. Detergent należy umieścić w dozowniku przed uruchomieniem zmywarki. Przechowywać detergenty w chłodnym i suchym miejscu, poza zasięgiem dzieci. Nie przepełniać dozownika detergentu; w przeciwnym razie mogą powstać rysy na szklankach i detergent może nie rozpuścić się całkowicie. Jeśli potrzebują Państwo więcej informacji na temat stosowanego detergentu, należy skontaktować się bezpośrednio z jego producentem.

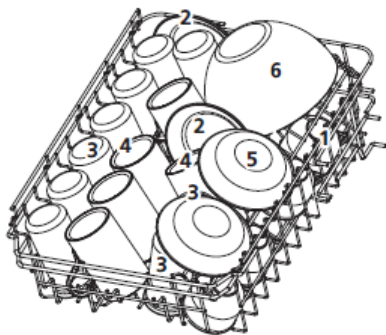
1

Kosz górny

Kosz górny jest zaprojektowany do zmywania delikatnych typów naczyń takich jak szklanki, filiżanki, talerze itp. Naczynia które są umieszczane w koszu górnym powinny mieć mniejszy stopień zabrudzenia niż naczynia z kosza dolnego. Dodatkowo na półkach można poziomo układać długie widelce, noże i łyżki, tak aby nie blokowały obrotów ramion spryskujących.



EN 50242



EN 60436

2

Składanie półek na kubki/filiżanki

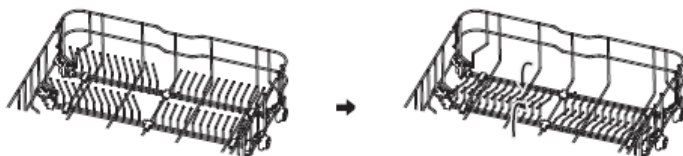
Dzięki tym półkom można zwiększyć pojemność górnego kosza. Można ustawiać szklanki i kubki na półkach. Aby zrobić więcej miejsca w koszu na wyższe przedmioty podnieść półkę na filiżanki w górę. O półkę można wtedy oprzeć wyższe szklanki. Można ją również wyjąć jeśli nie jest potrzebna.



3

Składanie stojaków kosza

Kolce służą do przytrzymywania talerzy. Można je złożyć zyskując więcej miejsca na duże naczynia.



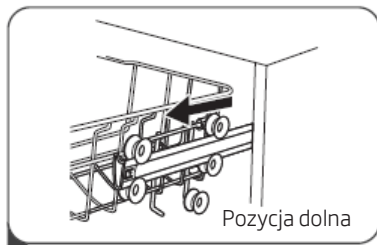
podnieść

opuścić

Wskazówki do użytkowania kosza:**Regulacja górnego kosza****Rodzaj 1:**

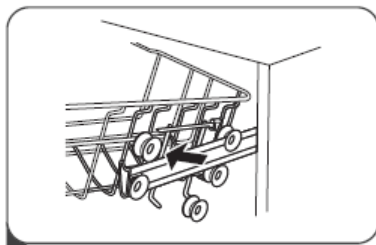
Wysokość górnego kosza można łatwo wyregulować, aby łatwo zmieścić wysokie naczynia w koszu górnym lub dolnym.

Aby wyregulować wysokość górnego kosza należy:



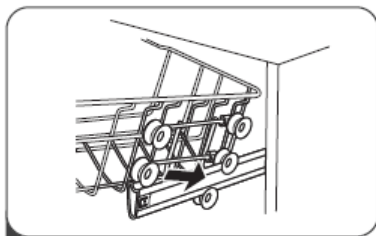
1

Pozycja dolna



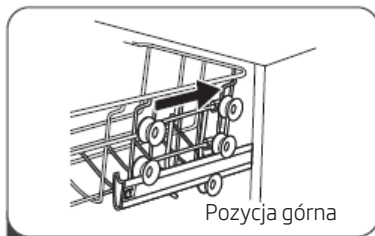
2

1. Wysunąć górny kosz.
2. Wyjąć górny kosz.



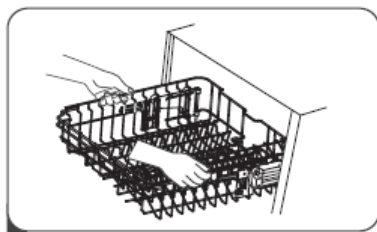
3

3. Zamocować kosz na górnych lub dolnych rolkach.
4. Wsunąć górny kosz.

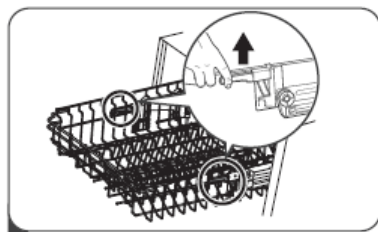


4

Pozycja górna

Rodzaj 2:

1



2

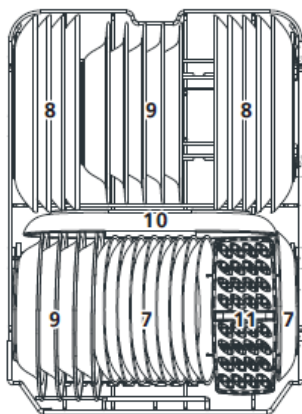
1. Aby podnieść kosz w górną pozycję, podnieś aż z obydwu stron znajdzie się na tej samej wysokości. Upewnij się, że jest dobrze zamocowany na szynach.
2. Aby opuścić kosz, popchnąć w dół za rączki i puścić.

Kosz dolny

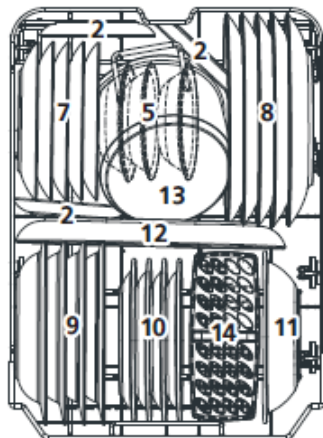
Na dolnym koszu umieszczaj talerze, miski, garnki, itp. Upewnij się, że naczynia w koszu dolnym nie blokują ramienia natryskowego i może się ono swobodnie obracać. W koszu dolnym należy umieścić duże naczynia oraz te, które są trudniejsze do zmywania, na przykład garnki, patelnie, pokrywki, półmiski itp. Naczynia należy umieszczać dnem do góry, by w naczyniu nie zbierała się woda.



Naczynia należy umieścić w taki sposób, by nie blokowały ramienia natryskowego.



EN 50242



EN 60436

Standardowy załadunek i wyniki badań:**Pojemność:**

Kosz górny i dolny: 9 nakryć stołowych. Górny kosz należy ustawić w górnej pozycji. Filiżanki należy umieszczać na półeczkach.

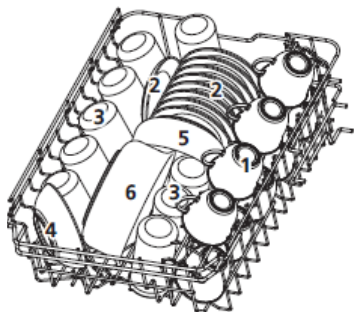
Detergent/Środek nablyszczający

5+27g, zgodnie z normami EN 50242, IEC 436 (normy międzynarodowe) / regulacja dozowania środka nablyszczającego: max

Test programu

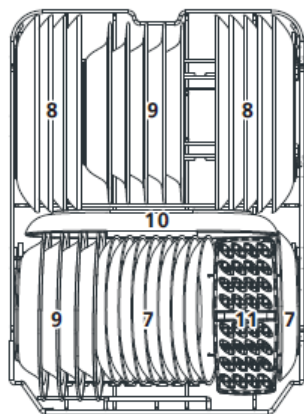
ECO, zgodnie z normą EN 50242 (normy międzynarodowe)

Kosz górny

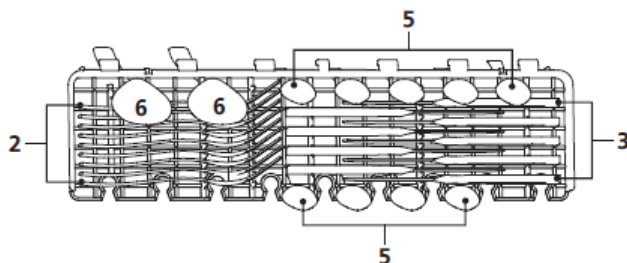


Liczba	Naczynia
1	Filiżanki
2	Podstawki
3	Szklanki
4	Salaterki małe
5	Salaterki średniej wielkości
6	Salaterki duże
7	Talerze deserowe
8	Talerze obiadowe
9	Talerze głębokie
10	Półmisek owalny
11	Kosz na sztućce

Kosz dolny



półka na sztućce

**Informacje do badań zgodnie z normą EN 50242**

Pojemność - 9 standardowych kompletów naczyń

Ustawienie kosza górnego - pozycja dolna

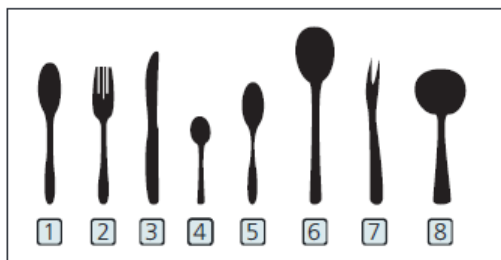
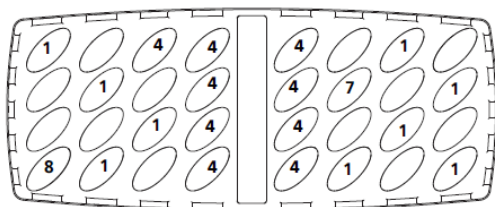
Program - ECO

Ustawienie dawki nablyszczacza - max

Ustawienie regulatora twardości wody - H3

Kosz na sztućce

Sztućce należy umieszczać osobno od siebie, w odpowiednim położeniu, oraz dopilnować, aby nie zazębiały się, gdyż może to spowodować niewłaściwe efekty mycia. W celu uzyskania najwyższej jakości mycia, sztućce należy umieścić w koszu, dopilnowując przy tym, aby: nie zazębiały się nawzajem a długie przedmioty pośrodku.



Liczba	Sztućce
1	Łyżki do zupy
2	Widelce
3	Noże
4	Łyżeczki do herbaty
5	Łyżeczki deserowe
6	Widelce do serwowania
7	Łyżki do serwowania
8	Łyżki do zupy

Standardowy załadunek i wyniki badań:**Pojemność:**

Kosz górny i dolny: 9 nakryć stołowych. Górny kosz należy ustawić w górnej pozycji. Filiżanki należy umieszczać na półeczkach.

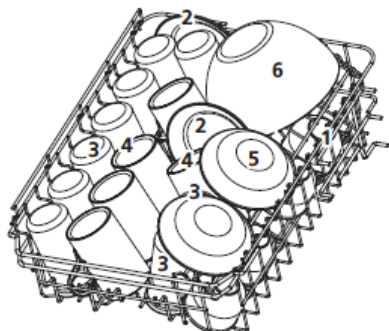
Detergent/Środek nablyszczający

4+17g, zgodnie z normami EN 60436 (normy międzynarodowe) / regulacja dozowania środka nablyszczającego: max

Test programu

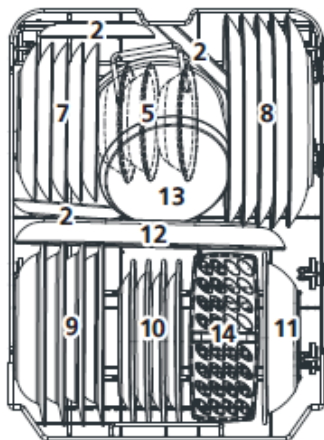
ECO, zgodnie z normą EN 60436 (normy międzynarodowe)

Kosz górny

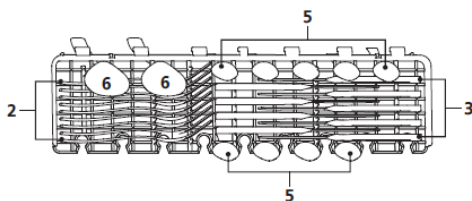


1. Kubki
2. Kubek
3. Spodki
4. Szklane
5. Miski deserowe
6. Szklana miska
7. Talerze deserowe
8. Talerze obiadowe
9. Talerze do zup
10. Talerze deserowe z melaminą
11. Miska z melaminą
12. Półmisek owalny
13. Mały garnek
14. Koszyk na sztućce

Kosz dolny



półka na sztućce

**Informacje do badań zgodnie z normą EN 60436**

Pojemność - 9 standardowych kompletów naczyń

Ustawienie kosza górnego - pozycja dolna

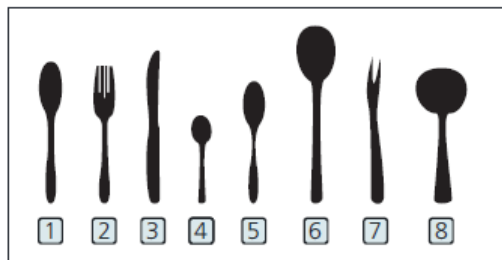
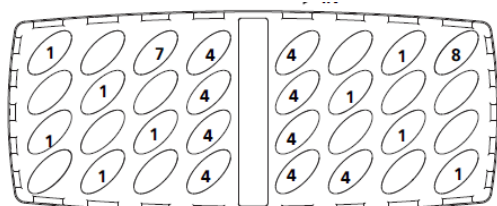
Program - ECO

Ustawienie dawki nablyszczacza - max

Ustawienie regulatora twardości wody - H3

Kosz na sztućce

Sztućce należy umieszczać osobno od siebie, w odpowiednim położeniu, oraz dopilnować, aby nie zązębiały się, gdyż może to spowodować niewłaściwe efekty mycia. W celu uzyskania najwyższej jakości mycia, sztućce należy umieścić w koszu, dopilnowując przy tym, aby: nie zązębiały się nawzajem a długie przedmioty pośrodku.



Liczba	Sztućce
1	Łyżki do zupy
2	Widelce
3	Noże
4	Łyżeczki do herbaty
5	Łyżeczki deserowe
6	Widelce do serwowania
7	Łyżki do serwowania
8	Łyżki do zupy

1

Włączanie urządzenia

1. Wysunąć dolny i górny kosz, włożyć naczynia i wsunąć kosze do zmywarki. Zaleca się, aby w pierwszej kolejności załadować dolny kosz, a następnie górny.
2. Wlać/wyspać detergent.
3. Włożyć wtyczkę do gniazda zasilającego. Dane dotyczące zasilania znajdują się na ostatniej stronie w rozdziale „Karta produktu”. Upewnić się, że dopływ wody jest otwarty i ustawiony na maksymalne ciśnienie.
4. Otworzyć drzwi, wcisnąć przycisk zasilania.
5. Wybrać program; na wyświetlaczu zapali się kontrolka programu. Zamknąć drzwi. Zmywarka uruchomi się.

2

Zmiana programu

Cykl mycia, który jest w toku, można zmienić tylko wtedy, gdy trwa przez krótki okres czasu. W przeciwnym wypadku detergent został już rozpuszczony w wodzie, a woda mogła być odpompowana. W takim przypadku należy ponownie napełnić dozownik detergentem i uruchomić program mycia od początku. Aby zresetować zmywarkę należy postępować zgodnie z poniższymi instrukcjami:

1. Uchylić drzwi, by zatrzymać program mycia. Po zatrzymaniu ramion spryskujących można otworzyć całkowicie drzwi.
2. Naciśnąć przycisk wyboru programu na ponad 3 sekundy, aby anulować aktualny program. Urządzenie przechodzi w stan czuwania (standby).
3. Teraz można zmienić program na wybrany.

3

Dokładanie naczyń w trakcie programu

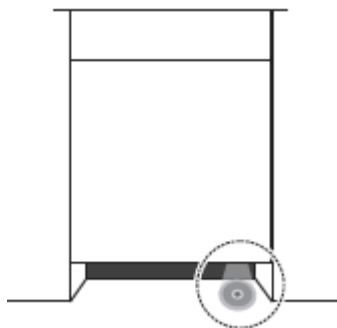
Dodatkowe naczynie można dodać w każdej chwili przed otwarciem dozownika na detergent. W takim przypadku postępować zgodnie z poniższymi instrukcjami:

1. Uchylić drzwi, by zatrzymać program mycia.
2. Po zatrzymaniu ramion spryskujących można otworzyć całkowicie drzwi.
3. Dodać naczynia.
4. Zamknąć drzwi, zmywarka wznowi pracę po 10 sekundach.



UWAGA:

Wyświetlacz podłogowy i funkcja dodawania naczyń: jeśli zmywarka posiada wyświetlacz podłogowy, włącza się on podczas cyklu mycia.



1. Na początku zmywania, przed osiągnięciem temperatury mycia zasadniczego będzie migał sygnał czasu na dodanie naczyń. Oznacza to, że można otworzyć drzwi i dołożyć naczynia do zmywania.
2. Po tym czasie wyświetlacz podłogowy nie będzie migać do zakończenia programu i dodawanie naczyń w tym czasie nie jest wskazane.
3. Na zakończenie programu będzie migać przez 5 minut i wyłączy się.



OSTRZEŻENIE:

Niebezpieczne jest otwieranie drzwi podczas mycia, ponieważ gorąca para może spowodować oparzenia!

Po zakończeniu cyklu mycia

Wyłączyć urządzenie za pomocą przycisku zasilania, odciąć zasilanie wodą i otworzyć drzwi zmywarki. Odczekać kilka minut przed rozładowaniem zmywarki, tak aby nie wyjmować naczyń i sztućców, gdy są jeszcze gorące i bardziej podatne na pęknięcia. Naczynia będą również bardziej suche.

Wyłączyć zmywarkę

Program jest zakończony wyłącznie wtedy, gdy kontrolka programu zmywania jest zapalona, lecz nie miga.

1. Wyłączyć zmywarkę naciskając przycisk **Włącz/Wyłącz**.
2. Zakręcić kurek zaworu doprowadzającego wodę!

Ostrożnie otworzyć drzwi.

Gorące naczynia są wrażliwe na uderzenia. W związku z tym, przed wyjęciem z urządzenia, naczynia należy pozostawić do schłodzenia na około 15 minut.

Otworzyć drzwi zmywarki, pozostawić uchylone i odczekać kilka minut przed wyjęciem naczyń. W ten sposób naczynia będą chłodniejsze i bardziej suche.

Wyjmowanie naczyń ze zmywarki

To, że zmywarka jest w środku mokra, jest zjawiskiem normalnym.

Opróżnić dolny, a następnie górny kosz. Ten sposób wyjmowania naczyń zapobiega kapaniu wody z górnego kosza na naczynia znajdujące się w dolnym koszu.

1

Czyszczenie powierzchni zewnętrznych

Drzwi i uszczelka drzwi

W celu usunięcia zanieczyszczeń z jedzenia czyścić uszczelkę drzwi regularnie miękką, wilgotną ściereczką.

Podczas wkładania naczyń do zmywarki resztki jedzenia i napojów mogą kapać na boczne części drzwi zmywarki. Powierzchnie te są poza komorą zmywarki i woda z ramion spryskujących do nich nie dociera. Wszelkie zabrudzenia należy wytrzeć przed zamknięciem drzwi.

Panel sterowania

Panel sterowania wycierać WYŁĄCZNIE miękką, wilgotną ściereczką.



OSTRZEŻENIE

Aby zapobiec przedostawaniu się wody do zamka drzwi i elementów elektrycznych, nie używać żadnego środka czyszczącego w sprayu.

Na zewnętrznych powierzchniach nigdy nie używać ściernych środków czyszczących lub ostrych czyścików. Niektóre ręczniki papierowe mogą również pozostawić zadrapania lub ślady na powierzchni.

2

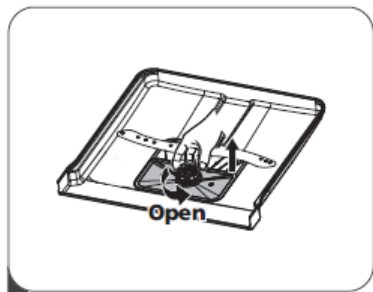
Czyszczenie powierzchni wewnętrznych System filtrów

System filtrów na dole komory zmywarki zatrzymuje większe zanieczyszczenia z cyklu mycia. Te zanieczyszczenia mogą powodować zapychanie się filtrów. Należy regularnie sprawdzać stan filtrów i czyścić je w razie potrzeby pod bieżącą wodą. Czyszczenie filtrów wykonywać następująco.

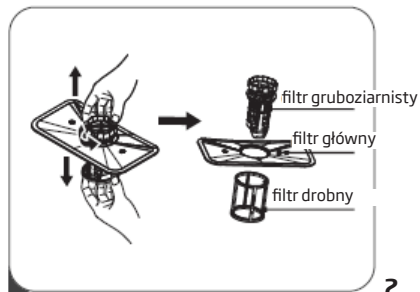


UWAGA:

Ilustracje mają wartość wyłącznie poglądową. Poszczególne modele mogą posiadać inne systemy filtrów i ramion spryskujących.



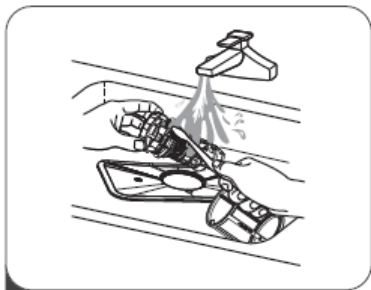
1



2

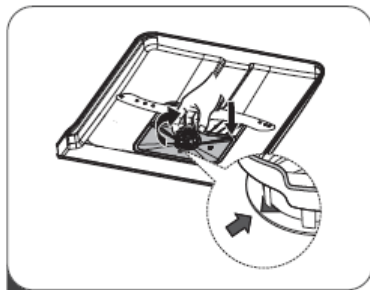
1. Złapać filtr zgrubny i obrócić w lewo aby odkręcić. Podnieść filtr do góry i wyjąć ze zmywarki.

2. Filtr drobny można wyjąć z dna zespołu filtra. Filtr zgrubny można odłączyć od głównego filtra przez delikatne ściśnięcie krawędzi i pociągnięcie.



3

3. Większe pozostałości wypłukuje się pod bieżącą wodą. Dokładniej czyści się filtr za pomocą miękkiej, czystej szczoteczki.



4

4. Złożyć filtry w odwrotnej kolejności, włożyć wkładkę filtra i obrócić w prawo zgodnie ze strzałką.



OSTRZEŻENIE

Nie dokręcać filtrów zbyt mocno. Uważnie włożyć filtry na miejsce i zamocować. W przeciwnym razie zanieczyszczenia mogą przedostać się do układów zmywarki i spowodować zablokowanie.

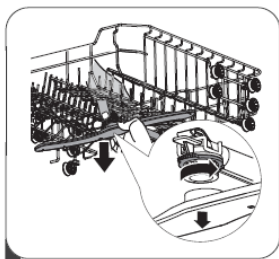
NIGDY nie uruchamiać zmywarki bez filtrów. Nieprawidłowa wymiana filtra może zmniejszyć skuteczność pracy urządzenia i powodować uszkodzenia naczyń i sztućców.

3

Ramiona spryskujące

Konieczne jest regularne czyszczenie ramion spryskujących, ponieważ twarda woda z chemikaliami może zablokować dysze i łożyska dysz spryskujących.

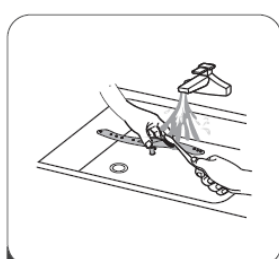
Czyszczenie ramion spryskujących:



1



2



3

1. Aby zdjąć górne ramię spryskujące przytrzymać nakrętkę w miejscu i obrócić ramię w lewo.

2. Aby zdjąć dolne ramię spryskujące pociągnąć ramię do góry.

3. Umyć ramiona spryskujące miękką szczoteczką w ciepłej wodzie z mydłem. Wypłukać ramiona i zamontować w urządzeniu.

Czyszczenie zmywarki

Zabezpieczenie przed mrozem

W zimie należy chronić zmywarkę przed zamarzaniem. Po każdym zmywaniu należy:

1. Odłączyć zasilanie od zmywarki.
2. Wyłączyć dopływ wody i odłączyć rurę wlotową wody od zaworu wody.
3. Spuścić wodę z rury wlotowej i zaworu wody. (Wodę zebrać do garnka)
4. Ponownie podłączyć rurę dopływu wody do zaworu wody.
5. Wyjąć filtr i użyć gąbki do zebrania wody na dnie zmywarki.

Po każdym zmywaniu

Po każdym myciu, zamknąć dopływ wody do urządzenia i pozostawić drzwi lekko uchylone, aby wilgoć i zapachy nie były uwięzione w środku.

Wyjąć wtyczkę

Przed czyszczeniem i konserwacją zawsze wyjąć wtyczkę z gniazdka.

Nie używać rozpuszczalników i ściernych środków czyszczących

Do czyszczenia zewnętrznych części i gumowych elementów zmywarki nie należy używać rozpuszczalników ani ściernych środków czyszczących. Używać tylko ściereki i ciepłej wody z mydłem.

Aby usunąć plamy z wewnątrz użyć ściereczki zwilżonej wodą i odrobiną octu lub środka czyszczącego przeznaczonego specjalnie do zmywarek.

Jeśli zmywarka nie jest użytkowana przez długi czas

Zaleca się uruchomić program zmywania przy pustej zmywarce, a następnie wyjąć wtyczkę z gniazdka, zamknąć dopływ wody i zostawić drzwi urządzenia lekko uchylone. To zabezpiecza uszczelki i zapobiegnie tworzeniu się zapachów w urządzeniu.

Przenoszenie urządzenia

Jeśli urządzenie musi być przeniesione, starać się trzymać je w pozycji pionowej. Jeśli jest to absolutnie konieczne, można ustawić urządzenie na ścianie tylnej.

KODY BŁĘDÓW I DZIAŁANIA W PRZYPADKU AWARII

W przypadku usterki zmywarka wyświetla kody błędów identyfikujące problem:

KOD BŁĘDU	OPIS USTERKI	DZIAŁANIE
Wskaźnik programu krótkiego mycia miga szybko	Dłuższy czas napełniania wodą.	Zawór jest zamknięty, wlot wody jest zablokowany lub ciśnienie wody jest zbyt niskie.
Wskaźniki programu Krótkiego i Samoczyszczenie migają szybko	Wymagana temperatura nie została osiągnięta.	Awaria elementu grzejnego.
Wskaźnik programu ECO miga szybko	Przepełnienie.	Element zmywarki jest nieszczelny.
Wskaźnik programu ECO, 1 godzina i Krótki miga szybko	Awaria komunikacji pomiędzy głównym układem elektronicznym i układem elektronicznym wyświetlacza.	Otwarty obwód lub uszkodzenie połączeń komunikacyjnych.

OSTRZEŻENIE:

- Jeśli nastąpi przepełnienie, przed wezwaniem serwisu należy zakreślić główny zawór wody.
- Jeśli z powodu przepełnienia lub małego wycieku w tacy dolnej znajduje się woda, przed uruchomieniem zmywarki należy wyłączyć wodę.

Problem	Prawdopodobna przyczyna	Rozwiązanie
Zmywarka nie uruchamia się	Zmywarka nie uruchamia się	Drzwi zmywarki są otwarte, należy zamknąć drzwi.
	Urządzenie nie jest podłączone do zasilania. Wybrana jest funkcja Opóźnienie startu	Zamknąć dokładnie drzwi, upewnić się, że są zatrzaśnięte
	Blokada uruchomienia (Child Lock) jest włączona (wybrane modele)	Wyłączyć blokadę uruchomienia.
Zmywarka wydaje sygnał dźwiękowy na koniec cyklu mycia	Wskazuje zakończenie programu mycia i wydaje sygnał dźwiękowy	
Wskaźnik środka nabyłszy czającego świeci się	Na wyświetlaczu LED pokazuje się "Lsb"	Wskazuje potrzebę uzupełnienia środka w pojemniku
Zmywarka działa zbyt długo	Zmywarka jest podłączona do ciepłej wody	Sprawdzić zmywarkę, upewnić się czy jest prawidłowo podłączona do ciepłej wody
	Czas trwania programu różni się w zależności od zabrudzenia naczyń	Po wykryciu silnego zabrudzenia programy auto, normalny, automatycznie wydłużają czas cyklu
	Wybrano opcję dezynfekowania	Po wybraniu opcji dezynfekowania czas cyklu zostanie wydłużony, aby osiągnąć temperaturę dezynfekowania
Naczynia nie są wystarczająco czyste	Ciśnienie wody jest czasowo niskie	Używać zmywarki kiedy ciśnienie jest normalne
	Temperatura wody pobieranej jest niska	Upewnić się, że zmywarka jest podłączona do ciepłej wody. Starać się nie włączać zmywarki jeśli ciepła woda jest wykorzystywana w innym miejscu w domu
	Naczynia są ułożone zbyt blisko siebie. Detergent jest niewłaściwie stosowany	Ułożyć naczynia jeszcze raz, zgodnie z instrukcją obsługi. Stosować ilość detergentu odpowiednią do twardości wody i wybranego programu zmywania. Zastosować nowy detergent
	Wybrany program mycia nie jest odpowiedni do zabrudzenia naczyń	Wybrać inny, dłuższy program
	Ramię spryskujące jest zablokowane	Upewnić się czy ramię spryskujące obraca się swobodnie

Problem	Prawdopodobna przyczyna	Rozwiązanie
Zmywarka nie uruchamia się	Zmywarka nie uruchamia się	Zamknąć dokładnie drzwi, upewnić się, że są zatrzaśnięte
	Urządzenie nie jest podłączone do zasilania. Wybrana jest funkcja Opóźnienie startu	Sprawdzić podłączenie do zasilania Aby zmienić ustawienie sprawdzić rozdział Opóźnienie startu w instrukcji obsługi
	Blokada uruchomienia (Child Lock) jest włączona (wybrane modele)	Wyłączyć blokadę uruchomienia, sprawdzić rozdział Blokada uruchomienia w instrukcji obsługi.
Naczynia nie są wystarczająco suche	Dozownik detergentu jest pusty	Napełnić dozownik środka do nabłyszczania lub zwiększyć ilość tego środka.
	Niewłaściwe ułożenie naczyń w zmywarce	Ułożyć naczynia jeszcze raz, zgodnie z instrukcją obsługi.
	Wybrany program nie zawierał etapu suszenia	Wybrać program zmywania z suszeniem
Plamy i osad na naczyniach	Zbyt twarda woda	W przypadku bardzo twardej wody należy zainstalować urządzenie do zmiękczenia wody
	Niewłaściwe ułożenie naczyń w zmywarce	Ułożyć naczynia jeszcze raz, zgodnie z instrukcją obsługi.
	Użyto starego płynu do nabłyszczania	Użyć nowego środka do nabłyszczania
	Dozownik środka do nabłyszczania jest pusty	Uzupełnić środek w dozowniku
	Zbyt dużo detergentu	W przypadku miękkiej wody używać mniej detergentu
	Temperatura wody doprowadzonej do zmywarki przekracza 70°C	Zmniejszyć temperaturę doprowadzanej wody
Detergent pozostał w dozowniku	Detergent może być zbyt stary	Zastosować nowy detergent
	Ramię spryskujące jest zablokowane	Ułożyć naczynia upewniając się że ramię spryskujące nie jest zablokowane
Dozownik detergentu nie chce się zamknąć	Nieprawidłowe działanie pokrywy dozownika detergentu	Dodać detergent i środek do nabłyszczania zgodnie z instrukcją obsługi
Woda pozostała w zmywarce	Poprzedni program nie został zakończony lub został przerwany	Wybór odpowiedniego programu jest wyjaśniony w instrukcji obsługi
	Resztki jedzenia lub szkła zablokowały pompę.	Usunąć ciało obce.

Problem	Prawdopodobna przyczyna	Rozwiązanie
Zmywarka nie wypompuje prawidłowo wody	Odptyw jest zapchany	Sprawdzić syfon.
	Wąż odprowadzający wodę jest zagięty	Upewnić się, że wąż odprowadzający wodę jest prawidłowo podłączony do odpływu
Piana w zmywarce	Zastosowano niewłaściwy detergent	Upewnić się, że stosowany detergent jest odpowiedni do zmywarek
Zmywarka przecieka	Stosowanie niewłaściwego detergentu spowodowało powstanie osadu	Upewnić się, że stosowany detergent jest odpowiedni do zmywarek
	Zmywarka nie jest wypoziomowana	Wypoziomować zmywarke
Czarne lub szare ślady na naczyniach	Naczynia z aluminium ocierały się o talerze.	Ponownie ułożyć naczynia
Wnętrze zmywarki zabarwione	Osady z kawy i herbaty	Używać certyfikowanego środka do miejscowego usuwania plam
	Czerwonawa plama	Po włożeniu naczyń włączyć program płukania który zmniejszy powstawanie plam
Hałas	Dźwięk otwieranej pokrywki dozownika detergentu/pompy spustowej wody	Jest to zjawisko normalne.
	Twardy przedmiot wpadł do układów zmywarki. Kiedy przedmiot opadnie dźwięki powinny ustać	Jeśli po pełnym programie hałasy nie ustają wezwać serwis.
Zmywarka nie napełnia się wodą	Zawór wody jest zakręcony	Sprawdzić czy zawór wody jest odkręcony
	Blokada drzwi może być źle zatrzaśnięta	Upewnić się, że drzwi urządzenia są zamknięte.

MONTAŻ URZĄDZENIA W ZABUDOWIE MEBLOWEJ

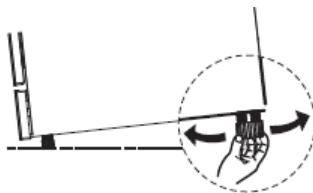
1

Ustawienie urządzenia

Ustawić urządzenie w wybranym miejscu. Tył powinien opierać się o ścianę, a boki o sąsiednie szafki lub ściany. Zmywarka jest wyposażona w węże doprowadzające i odprowadzające wodę, które można umieścić po prawej lub lewej stronie, co ułatwi prawidłowy montaż.

Poziomowanie urządzenia

Po ustawieniu urządzenia, wysokość i wy poziomowanie można wyregulować nóżkami regulacyjnymi.

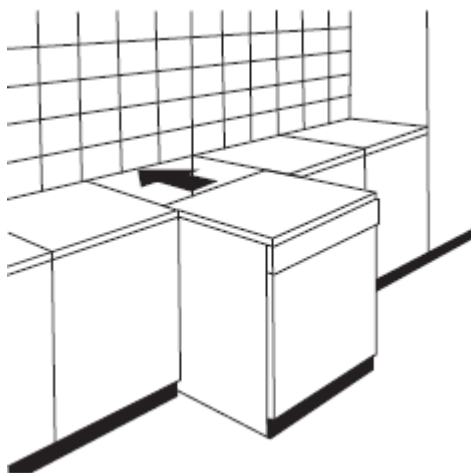


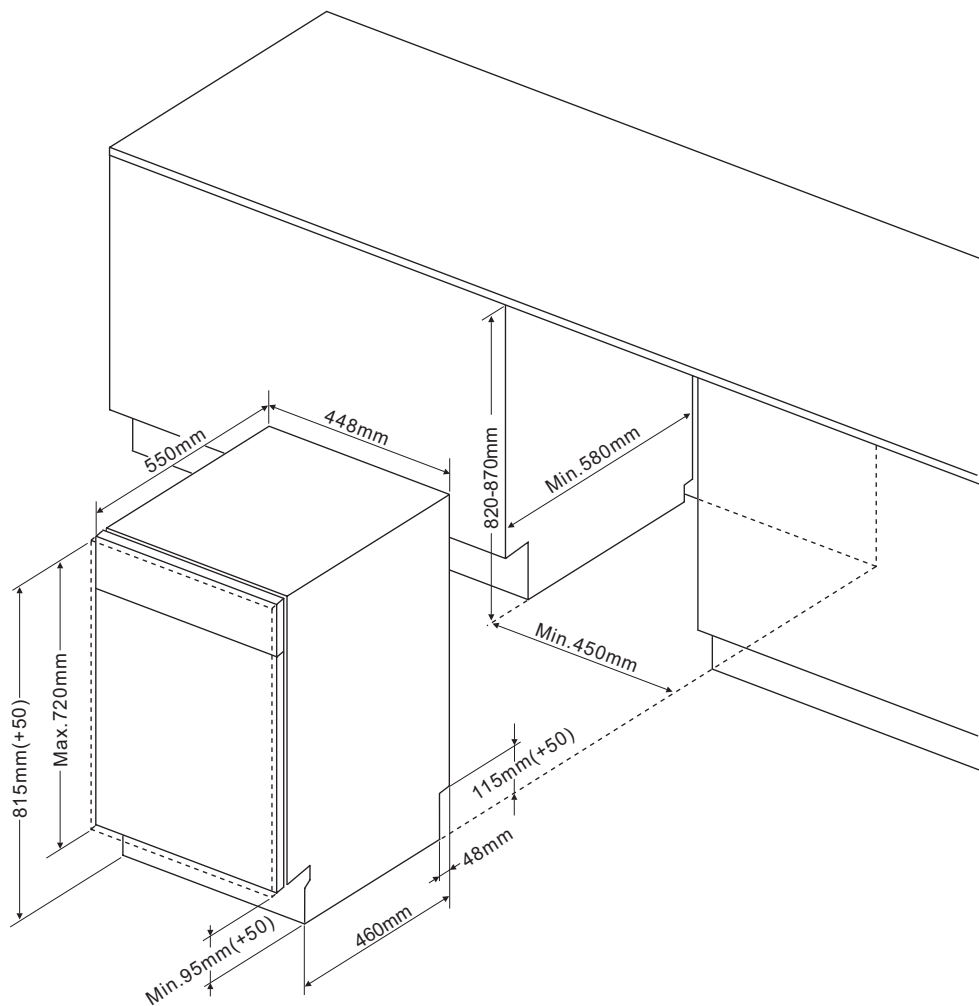
UWAGA:

Dotyczy tylko zmywarki wolnostojącej.

Instalacja urządzenia wolnostojącego
Umieszczenie pomiędzy szafkami

Wysokość zmywarki wynosi 815 mm i jest dostosowana do ustawienia zmywarki pomiędzy szafkami tej samej wysokości w nowoczesnych kuchniach. Nóżki regulacyjne pozwalają ustawić prawidłową wysokość.





Masa płyty meblowej powinna wynosić:

*Dla 45 cm z panelem całkowicie zabudowanym - $\leq 5\text{kgs}$

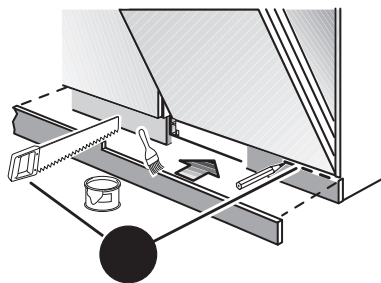
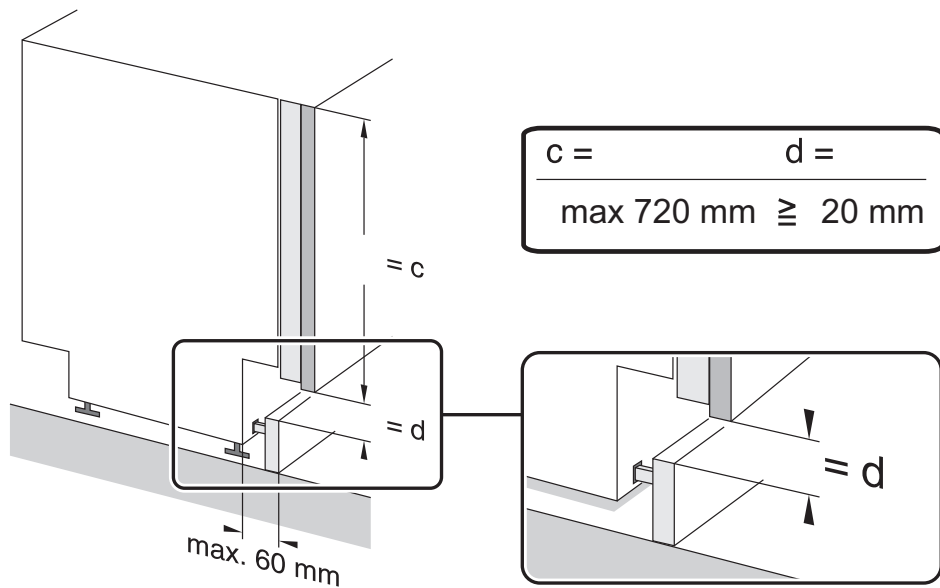
*Dla 45 cm z panelem widocznym - $\leq 5\text{kgs}$

Masa płyty meblowej powinna wynosić:

*Dla 60 cm z panelem całkowicie zabudowanym - $\leq 7\text{kgs}$

*Dla 60 cm z panelem widocznym - $\leq 6\text{kgs}$

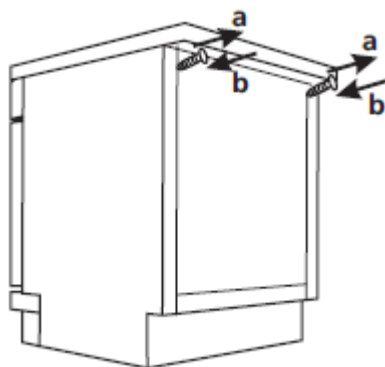
Należy pamiętać, że w przypadku urządzeń z przesuwanymi drzwiami zalecana waga panelu przedniego - $\leq 10\text{ kg}$



UWAGA: Ze względu na specyfikę zabudowy meblowej może wystąpić konieczność podcięcia listwy cokołu.

Ustawienie pod blatem

(Ustawianie pod blatem) Większość nowoczesnych kuchni jest urządzonych w taki sposób, że jest jeden blat pod którym ustawione są urządzenia elektryczne i szafki. W takim przypadku zdjąć blat zmywarki odkręcając śruby pod tylną krawędzią blatu (a).



Uwaga

Po zdjęciu blatu śruby NALEŻY wkręcić pod tylną krawędzią blatu (b). Wysokość zmniejsza się do 815 mm. Zmywarka mieści się doskonale pod blatem kuchennym

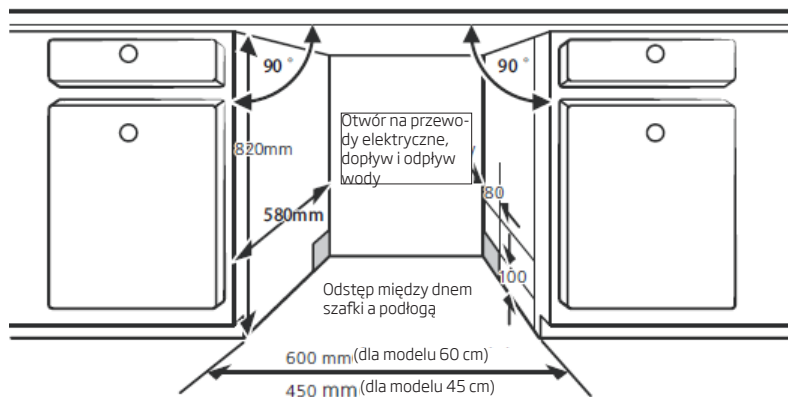
Instalacja w zabudowie (dla modelu przeznaczanego do zabudowy)

Krok 1. Wybór najlepszego miejsca na zmywarkę

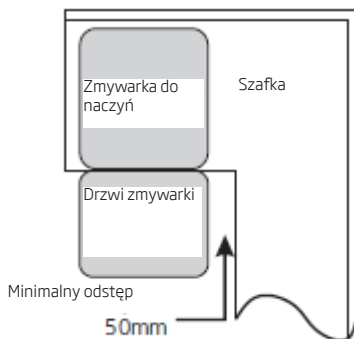
Najlepsze miejsce instalacji zmywarki jest w pobliżu zaworu doprowadzającego wodę, odpływu wody oraz gniazdka elektrycznego.

Rysunki z wymiarami szafki i miejscem instalacji zmywarki

1. Poniżej 5 mm pomiędzy górą zmywarki i szafką, a drzwi wyrównane z szafką.



2. Przy instalacji zmywarki w szafce narożnej należy zostawić miejsce na otworzenie drzwi.



***UWAGA:**

W zależności od umiejscowienia gniazdka może zająć potrzeba wycięcia otworu w ścianie szafki.

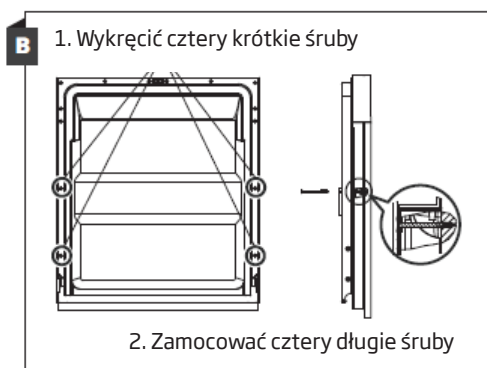
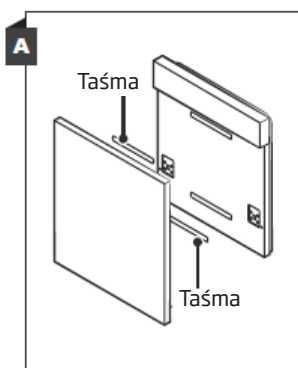
W zależności od umiejscowienia gniazdka może zająć potrzeba wycięcia otworu w ścianie szafki.

Krok 2. Wymiary drzwi szafki i ich instalacja

Drzwi szafki należy instalować zgodnie z rysunkiem instalacyjnym.

Model pół-zabudowany

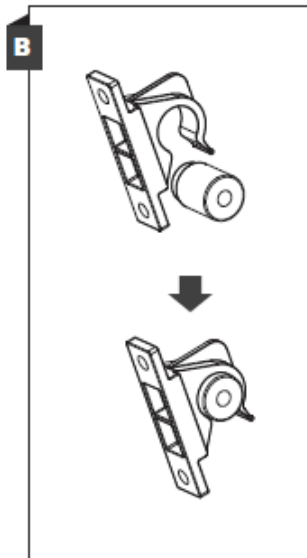
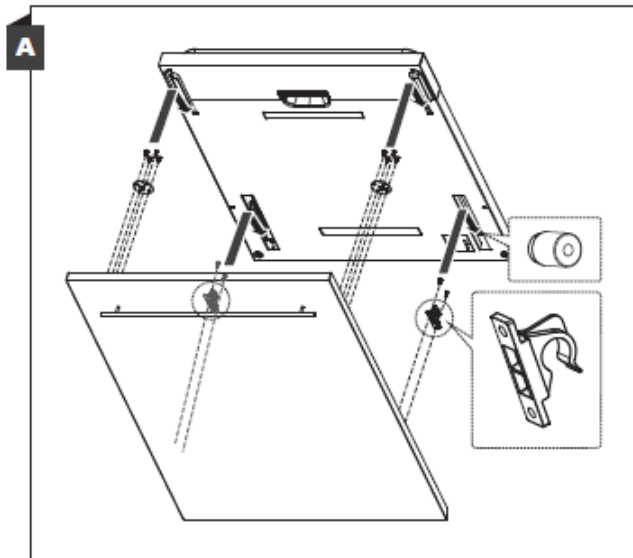
Taśmę A i B należy rozdzielić. Taśma A na drewnianych drzwiczkach i filcowa taśma B na drzwiach zmywarki po zewnętrznej stronie (patrz rysunek A). Po ustawieniu drzwi drewnianych, zamocować je do drzwi zmywarki za pomocą śrub i wkrętów (patrz rysunek B)



*Krok 2. Wymiary drzwi szafki i ich instalacja

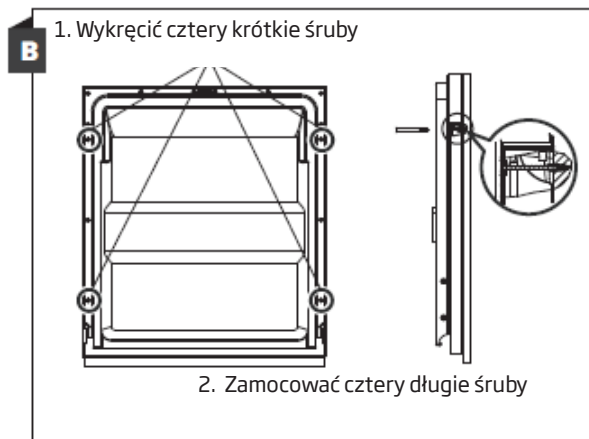
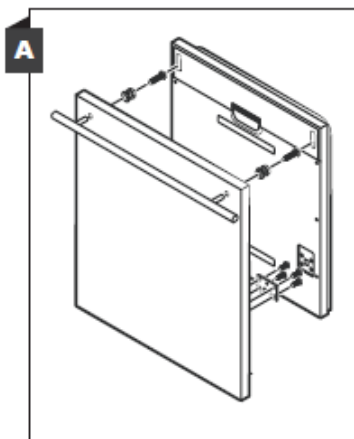
Drzwi szafki należy instalować zgodnie z rysunkiem instalacyjnym.

Zainstalować hak na ozdobnym panelu drewnianym (patrz rysunek 4A) i umieścić hak w gnieździe na zewnętrznych drzwiach zmywarki (patrz rysunek 4B). Po ustawieniu panelu docisnąć od góry, aby plastikowe haczyki zatrzasnęły się.



*Model zabudowany

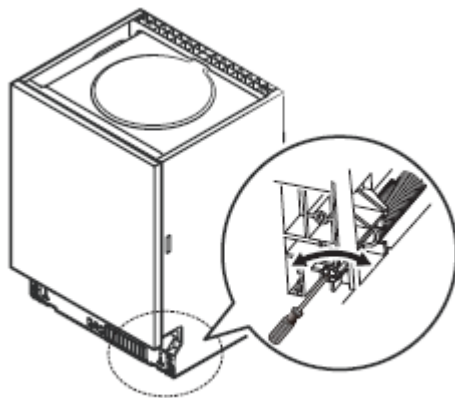
Zainstalować hak na ozdobnym panelu drewnianym i umieścić hak w gnieździe na zewnętrznych drzwiach zmywarki (patrz rysunek A). Po ustawieniu drzwi drewnianych, zamocować je do drzwi zmywarki za pomocą śrub i wkrętów (patrz rysunek B).



*Krok 3. Regulacja oporu sprężyny drzwi

1. Opór sprężyn drzwi zewnętrznych zmywarki jest ustawiony fabrycznie. Po zainstalowaniu ozdobnego panelu drewnianego, należy dostosować opór sprężyny drzwi. Obrócić śrubę nastawczą by poluzować lub napiąć linkę stalową.

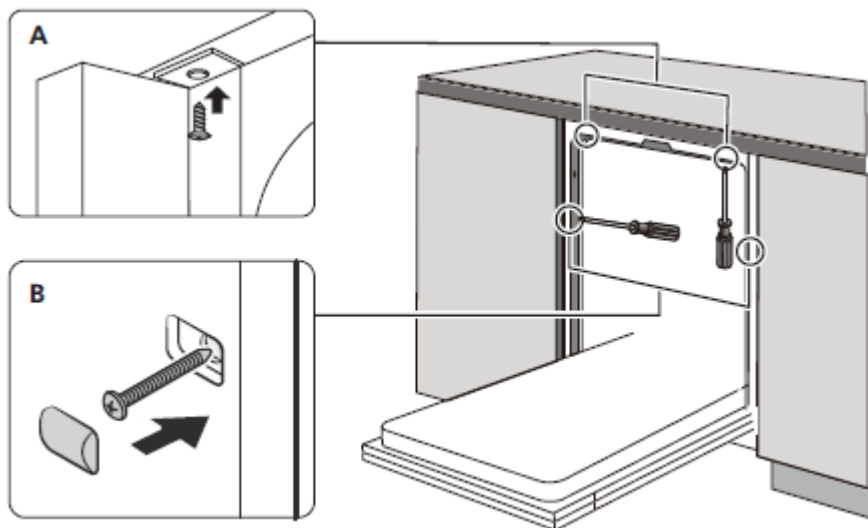
2. Opór sprężyny drzwi jest właściwy, gdy drzwi są poziome po otwarciu, lecz można je łatwo unieść palcem dłoni.



Krok 4. Etapy montażu zmywarki

Kolejne kroki instalacji znajdują się na rysunkach instalacyjnych.

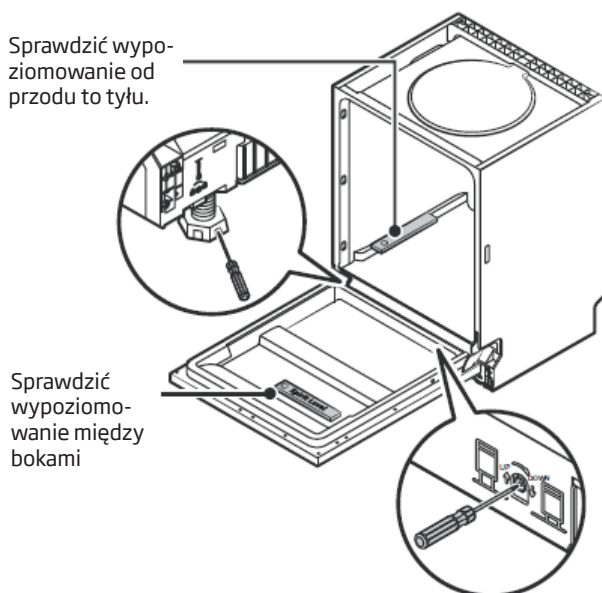
1. Zamocować taśmę do skroplin pod powierzchnią roboczą szafki. Należy dopilnować, aby taśma do skroplin była zlicowana z krawędzią powierzchni roboczej. (Krok 2).
2. Podłączyć wąż doprowadzający wodę do zaworu z zimną wodą.
3. Należy podłączyć przewód odprowadzający wodę.
4. Podłączyć przewód zasilania.
5. Ustawić zmywarkę na miejscu. (Krok 4)
6. Wypoziomować zmywarkę. Tylne nóżki można wyregulować od przodu zmywarki przez pokręcanie śruby sześciokątnej kluczem na środku podstawy zmywarki. W celu wyregulowania przednich nóżek, należy użyć płaskiego śrubokręta i obracać przednie nóżki do momentu wypoziomowania zmywarki.
7. Zamocować drzwi meblowe do drzwi zmywarki.
8. Wyregulować naciąg sprężyn drzwi za pomocą klucza imbusowego. Naciąganie sprężyny w lewo. Niedokonanie regulacji może spowodować uszkodzenie zmywarki.
9. Zmywarkę należy zamocować. Można to zrobić na dwa sposoby:
A. Blat roboczy z płyty: Włożyć hak montażowy w otwór na bocznej ścianie i zamocować do blatu roboczego za pomocą śrub.
B. Blat roboczy z marmuru lub granitu: Zamocować z boku za pomocą śruby.



*W wybranych modelach zmywarek występują uszczelki do zamontowania w zabudowie wokół urządzenia (opcjonalnie).

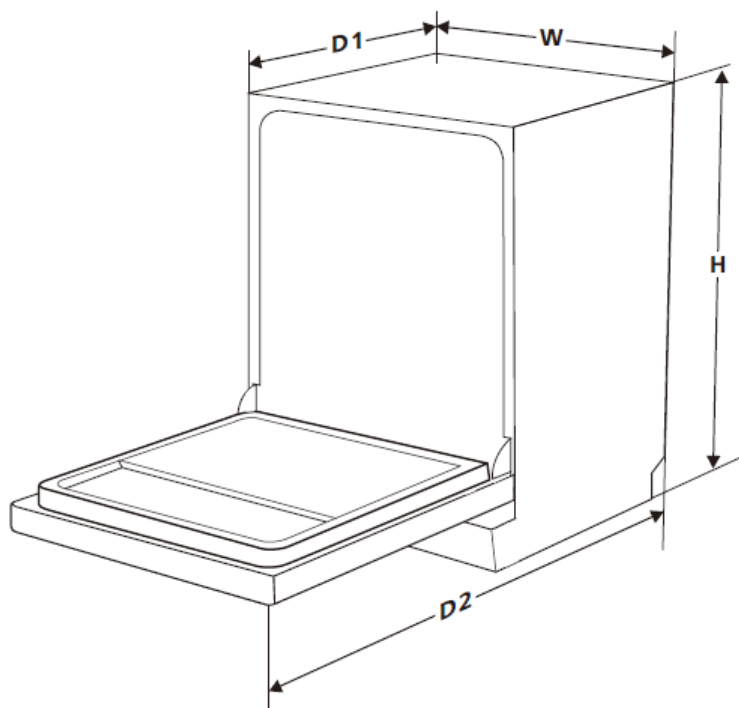
Krok 5. Poziomowanie zmywarki

Aby zmywarka działała prawidłowo musi być odpowiednio wypoziomowana. Umieścić poziomnicę na drzwiach i prowadnicy kosza wewnątrz zmywarki, by upewnić się, że urządzenie jest wypoziomowane. Wypoziomować zmywarkę poprzez wyregulowanie trzech nóg poziomujących każdej z osobna. Uważać, aby nie przewrócić zmywarki podczas poziomicowania.



UWAGA:

Zakres regulacji wysokości nóżek wynosi 50 mm.



Wysokość [mm] [H]	815 mm
Szerokość [mm] [W]	448 mm
Głębokość [mm] [D1]	550 mm (z drzwiami zamkniętymi)
Głębokość [mm] [D2]	1150 mm (z drzwiami otwartymi 90°)

Więcej informacji o produkcie znajduje się w unijnej Bazie Danych Produktów EPREL na stronie <https://eprel.ec.europa.eu>. Informacje można uzyskać skanując kod QR z etykiety energetycznej lub wpisując model wyrobu z etykiety energetycznej w wyszukiwarce EPREL <https://eprel.ec.europa.eu/>

GWARANCJA, OBSŁUGA POSPRZEDAŻOWA

Gwarancja

Świadczenia gwarancyjne wg karty gwarancyjnej. Producent nie odpowiada za jakiegokolwiek szkody spowodowane nieprawidłowym postępowaniem z wyrobem.

Serwis

- Producent sprzętu sugeruje, by wszelkie naprawy i czynności regulacyjne były wykonywane przez Serwis Fabryczny lub Serwis Autoryzowany producenta. Ze względu na bezpieczeństwo nie należy naprawiać urządzeń we własnym zakresie.
- Naprawy, wykonywane przez osoby nie posiadające wymaganych kwalifikacji mogą stanowić poważne niebezpieczeństwo dla użytkownika urządzenia.
- Minimalny okres, w którym dostępne są części zamienne niezbędne do naprawy urządzenia wynosi 7 lub 10 lat w zależności od rodzaju i przeznaczenia części zamiennej i jest zgodny z Rozporządzeniem Komisji (UE) 2019/2022.
- Wykaz części zamiennych i procedura ich zamawiania są dostępne na stronach internetowych producenta, importera lub upoważnionego przedstawiciela.
- Minimalny okres obowiązywania gwarancji na urządzenie oferowane przez producenta, importera lub upoważnionego przedstawiciela jest podany w karcie gwarancyjnej.
- Urządzenie traci gwarancję w wyniku samowolnych adaptacji, przeróbek, naruszenia plomb lub innych zabezpieczeń sprzętu lub jego części oraz innych samowolnych ingerencji w sprzęt niezgodnych z instrukcją obsługi.

Zgłoszenie naprawy oraz pomoc w razie usterki

Jeżeli urządzenie wymaga naprawy, należy skontaktować się z serwisem. Dane adresowe serwisu jak i kontaktowy numer telefonu znajduje się w karcie gwarancyjnej. Przed kontaktem należy przygotować numer seryjny urządzenia, znajduje się on na tabliczce znamionowej. Dla wygody przepis� go poniżej:

--	--	--	--	--	--	--	--	--	--	--	--	--	--	--	--	--	--	--	--



AMICA S.A.
UL. MICKIEWICZA 52
64-510 WRONKI

TEL. 67 25 46 100
FAX 67 25 40 320

WWW.AMICA.PL