

## POZNAJ MIKAVI PQ5 DUAL

Dziękujemy za zakup rejestratora samochodowego Mikavi PQ5. Po dogłębnej analizie potrzeb i wymagań kierowców opracowaliśmy model kamery, który spełnia wszystkie oczekiwania jednocześnie pozostając w przystępnej cenie. Chcemy zaznaczyć, że kamery Mikavi nigdy nie będą „tanie”, ponieważ od początku istnienia marki stawiamy na półkę premium. Kamera samochodowa, by zapewnić użyteczność nagrań musi być wyposażona w dobre komponenty. Dodatkowo, użyte materiały nie mogą być niskiej jakości, by produkt przetrwał dłużej niż przysłowiowe 2 lata na gwarancji. Pamiętajmy, że tylko dobra jakość nagrań oraz niezawodność funkcjonowania sprawią, że kamera spełni swoją podstawową funkcję, czyli pomoże czuć się bezpiecznie na drodze.

Jakość nagrań uzależniona jest głównie od podzespołów optycznych. Dlatego w kamerze przedniej jak i tylnej postawiliśmy na niezawodny sensor optyczny **Sony STARVIS** o zwiększonej czułości na światło, co wpływa na lepszą jakość obrazu w warunkach nocnych. Szczegółowość rejestrowanego obrazu zapewnia **6-warstwowa szklana soczewka z aperturą f/2.0**. Kąt widzenia obiektywu to 170 stopni (zarówno przód jak i tył).

Gwarancją uchwycenia istotnych szczegółów jest **rozdzielczość kamery przedniej 2K (2560 × 1440P)** oraz tylnej FHD (1080P) przy klatkażu 30 fps. Obsługa kart do 128GB oraz kodowanie nagrań w H.265 (skuteczna kompresja z zachowaniem jakości) pozwolą na więcej zapisanych nagrań. Komfort użytkownika zapewni aż 9.66 calowy dotykowy ekran. Całość dopełnia wydajny procesor HiSilicon od Huawei.

Jedną z najbardziej poszukiwanych i oczekiwanych funkcji rejestratora jest **24-godzinna ochrona pojazdu**. W tej kwestii Mikavi PQ5 zadowoli najbardziej wymagających, ponieważ posiada zaawansowany a zarazem wygodny automatyczny tryb parkingowy time-lapse (aktywacja/dezaktywacja wraz z zapłonem). Dodatkowo, dedykowany **adapter zabezpieczający akumulator** przed rozładowaniem znajduje się w zestawie.

Wstępując się w potrzeby użytkowników wyposażyliśmy wideorejestrator w **kondensator** (znacznie trwalszy i bardziej bezpieczny niż bateria Li-Ion), dodaliśmy **moduł GPS oraz moduł Wi-Fi**. Ponadto, kamera tylna posiada opcję cofania.

**Dziękujemy za zaufanie oraz wybór naszego produktu. Jesteśmy przekonani, że wysokiej klasy technologia marki Mikavi oraz wsparcie po zakupie, do którego serdecznie zachęcamy, spełnią Państwa oczekiwania.**

Zespół MIKAVI

## SPECYFIKACJA PRODUKTU

Procesor i sensor	HiSilicon od Huawei – HI3556V200
Sensor	Kamera przednia: SONY STARVIS IMX335 (5 Mpix) Kamera tylna: SONY STARVIS IMX307 (2 Mpix)
Rozdzielczość	Rozdzielczość wideo: • 2K 2560×1440 / 30 fps + tylna 1080P / 30 fps • Full HD 1920×1080p / 30 fps + tylna 1080P / 30 fps Rozdzielczość zdjęć: 4608×3456 / 16MP
LCD	Wyświetlacz dotykowy 9.66" IPS HD z polskim menu
Obiektyw	Przód i tył: • 6-warstwowa szklana soczewka z aperturą f/2.0 • Szeroki kąt widzenia obiektywu 170 stopni
Karta pamięci	Obsługa kart microSD do 128 GB (zalecana klasa 10)
Nagrywanie w pętli	Tak (1, 3, 5 min) / lub nagrywanie ciągłe
Włączanie/wyłączanie	Automatyczne – przy uruchomieniu / zgaszeniu auta
Tryb parkingowy	Tak – tryb automatyczny, nagrywanie ciągłe przy użyciu zasilacza ACC: • Tryb time-lapse • G-sensor (wbudowana detekcja wstrząsów)
Moduł GPS	Tak (zewnętrzny)
Moduł WIFI	Tak (wbudowany)
Język	Język polski oraz inne języki
Znacznik czasu	Tak
Format zapisu plików	Wideo: H.264, H.265    Zdjęcie: JPEG
Mikrofon	Tak
Wbudowany głośnik	Tak
Częstotliwość	50 Hz / 60 Hz
USB	1: łączność 2: ładowanie
Złącze zasilania	5V 2.5A
Bateria / kondensator	Brak baterii – wbudowany kondensator
Rozmiar i waga	25,6 × 1,8 × 7,2 cm / 312g
Temperatura pracy	Od -20°C do 60°C
Gniazda, złącza	mini USB / micro SD / AV IN / GPS
Zawartość zestawu	Kamera (lusterko), wodoodporna kamera tylna, ładowarka samochodowa 12/24V, zasilacz ACC, kabel do kamery tylnej z sygnałem do kamery wstecznej/cofania, gumki mocujące (+zestaw zapasowy), spinki do mocowania kabli, instrukcja obsługi.

## ŚRODKI OSTROŻNOŚCI, BEZPIECZEŃSTWO

• Odpowiedzialność społeczna biznesu jest bardzo ważną częścią naszej kultury organizacyjnej. Marka Mikavi czuje się zobowiązana, by rozwijając działalność jednocześnie ograniczać szkodliwy wpływ na środowisko. W trosce o ochronę lasów staramy się redukować druk poprzez zastosowanie alternatywnych, korzystniejszych dla środowiska rozwiązań online. Regulamin, formularz reklamacji oraz rozszerzoną instrukcję można pobrać na stronie internetowej [www.mikavi.pl](http://www.mikavi.pl).

• Pełna instrukcja obsługi zawiera szczegółowe informacje na temat specyfikacji użytkowania, działania i możliwości zakupionego rejestratora samochodowego. Dla prawidłowego funkcjonowania urządzenia konieczne jest eksploataowanie go zgodnie z warunkami zawartymi w instrukcji.

• Urządzenie należy chronić przed wilgocią. Nie należy go umieszczać w wilgotnym miejscu/pomieszczeniu, ponieważ nie jest ono wodoodporne. Kontakt z wodą może spowodować porażenie prądem.

• Nie należy używać urządzenia, gdy jest zbyt wysokie stężenie kurzu/pyłów/ oparów substancji żrących.

• Unikaj zbyt długiej ekspozycji urządzenia na działanie światła słonecznego, by go nie przegrzać.

• Urządzenie przeznaczone jest do pracy w temperaturze od -20°C do 60°C. Nie zostawiaj urządzenia w samochodzie w mroźne lub w upalne dni. Nie narażaj urządzenia na działanie nagłych zmian temperatur.

• Nie próbuj otwierać obudowy i naprawiać urządzenia samodzielnie. Jeśli masz jakikolwiek problem z jego funkcjonowaniem skontaktuj się z naszym serwisem.

• Nie używaj żrących substancji chemicznych, rozpuszczalników czy innych środków do czyszczenia urządzenia. Wystarczy papierowy ręcznik. Nie czyść urządzenia, gdy jest ono włączone.

• Dbaj o środowisko i nie wyrzucaj tego urządzenia losowo; nie wyrzucaj do ognia, gdyż grozi to jego eksplozją.

• Ze względu na ciągły rozwój, modernizacje czy też uaktualnienia, specyfikacja oraz wygląd urządzenia mogą ulec zmianie bez wcześniejszego powiadomienia.

Informacje odnośnie aktualizacji softu, narzędzia GPS oraz aplikacji WiFi dostępne są na stronie [mikavi.pl](http://mikavi.pl). Zachęcamy do kontaktu z naszą Infolinią **22 4 875 875** oraz służymy wsparciem za pośrednictwem maila [info@mikavi.pl](mailto:info@mikavi.pl)

Będziemy wdzięczni za Państwa opinie na temat produktów MIKAVI. Wszelkie uwagi prosimy kierować na [info@mikavi.pl](mailto:info@mikavi.pl) To Państwa sugestie pomagają tworzyć markę MIKAVI, a każda uwaga jest przez nas dogłębnie analizowana. Dziękujemy za wsparcie.

## PRZED PIERWSZYM UŻYCIEM

**Montaż:** Przed zamontowaniem całego zestawu w pojeździe zalecamy podłączenie kamery do zasilania w celu weryfikacji czy urządzenie pracuje bez zakłóceń. Ważne szczególnie w przypadku kamery tylnej.

**Karta pamięci:** Wtóż lub usunąć kartę microSD z wejścia na kartę pamięci tylko wtedy, kiedy kamera jest wyłączona oraz nie jest połączona z komputerem kablem zasilania. Kamera zgodna jest z kartami pamięci od 16 GB do 128 GB, microSD, microSDHC, microSDXC, 10 klasa prędkości, system plików FAT32. Używaj kart renomowanych producentów (np. Kingston, Sandisk, Samsung). Po włożeniu karty sformatuj kartę w urządzeniu, aby mieć pewność, że karta ma pełną wartość pojemności.

**Kamera może być zasilana:**

- Poprzez podłączenie do zapalniczki samochodowej.
- Poprzez podłączenie kablem USB do komputera.
- Poprzez ładowarkę USB z innego źródła ładowania (np. power bank).
- Poprzez adapter zasilania wpinany do instalacji elektrycznej.

**Adapter zasilania:** Jest to metoda stałego zasilania rejestratora także podczas postoju i przy wyłączonym silniku, np. w celu wykorzystania trybu parkingowego. Adapter przetwarza napięcie 12–24 V do 5 V oraz zabezpiecza akumulator przed rozładowaniem się poprzez odcięcie zasilania po osiągnięciu napięcia granicznego. Dla akumulatorów 12 V jeśli napięcie spadnie do wartości 11.6 V wtedy zasilacz odłącza napięcie, by nie rozładować akumulatora. Dla akumulatorów 24 V jeśli napięcie spadnie do wartości 23.6 V wtedy zasilacz odłącza napięcie. Dodatkowy przewód ACC zastosowany w adapterze pozwala na aktywację/dezaktywację trybu parkingowego w kamerze wraz z zapłonem samochodu.

**Uwaga:** Montaż adaptera zasilania powinien być przeprowadzony przez specjalistów wykwalifikowanych w zakresie elektroniki samochodowej. Niepoprawne podłączenie adaptera może w skrajnych przypadkach doprowadzić do uszkodzenia adaptera lub instalacji elektrycznej pojazdu.

W zestawie znajdują Państwo adapter, który odcina napięcie przy 11.6 V. W nowszych modelach samochodów wartość ta często wynosi 12 V. Po skonsultowaniu się ze specjalistą napisz do nas, a my wymienimy Twój adapter na taki, który odcina napięcie przy 12 V.

**Kondensator:** Rejestrator wyposażony jest w kondensator zastępujący akumulator litowo-jonowy. Bez zasilania zewnętrznego nie ma możliwości uruchomienia kamery z kondensatorem. Kondensatory są znacznie trwalsze od baterii, są odporne na czynniki zewnętrzne, np. upał, mróz, a tym samym bardziej bezpieczne niż baterie li-ion.

**Uruchamianie urządzenia:**

• Automatyczne: po podłączeniu urządzenia poprzez ładowarkę w zapalnicze samochodowej/ adapter zasilania i włączeniu zapłonu rejestrator automatycznie uruchamia się. Nagrywanie odbywa się do momentu wyłączenia zapłonu. Uwaga: W niektórych samochodach gniazdo zapalniczki ma stałe napięcie, co uniemożliwia urządzeniu automatyczne włączanie/wyłączanie się (skonsultuj się ze specjalistą).

• Ręcznie: za pomocą przycisku POWER.

**Aktywny tryb parkingowy:** Podczas postoju rejestrator automatycznie rozpoczyna nagrywanie w trybie time-lapse co zapewni 24-godzinny monitoring pojazdu. By korzystać z tego zaawansowanego trybu parkingowego należy:

1. Podpiąć rejestrator pod adapter zasilania, który znajduje się w zestawie.
2. Włączyć tryb parkingowy w menu (time-lapse lub G-sensor).

Kamera samoczynnie wykrywa, kiedy pojazd jest zaparkowany i zarządza właściwym trybem bez konieczności ingerencji w ustawienia.

**Kodowanie nagrań:** Największą korzyścią ze stosowania H.265 względem dotychczas najbardziej popularnego H.264 jest większa wydajność przetwarzania sygnału video. Przy zachowaniu zbliżonej jakości obrazu, wynikowe pliki zajmują mniejszą objętość na karcie pamięci, aż do 50%. Kodek H.265 generuje większe obciążenie procesora, co w efekcie może prowadzić do nadmiernego nagrzewania się urządzenia. Zastosowany w lusterku wydajny procesor HiSilicon pozwala na korzystanie z H.265.

**Uwaga:** Gdy nagrania zacinają się podczas odtwarzania na komputerze, należy uaktualnić kodeki wideo.

**Kamera tylna z funkcją cofania:** W momencie wrzucenia wstecznego biegu na wyświetlaczu pojawi się widok z kamery tylnej wraz z liniami pomocniczymi. Naciśnij na strzałki, by wyregulować linie pomocnicze. By korzystać z funkcji kamery cofania należy podłączyć przewody tylnej kamery do żarówki cofania.

**Moduł GPS:** Pozwala na zapis współrzędnych dokładnej lokalizacji oraz prędkości z jaką porusza się pojazd

- Do odtwarzania nagrań służy narzędzie GPS, które znajdziesz na [ww.mikavi.pl](http://ww.mikavi.pl).
- Zalecamy uruchamianie programu w trybie Administrator.
- Nagrane pliki odtwarzamy w programie z dysku komputera lub z karty pamięci.

Nieustannie pracujemy nad udoskonaleniami oprogramowania kamery. Zachęcamy do odwiedzania zakładki „Aktualności” na naszej stronie [www.mikavi.pl](http://www.mikavi.pl), gdzie będą się pojawiać aktualizacje oprogramowania.

## KARTA GWARANCYJNA

Na zakupiony produkt udziela się 24-miesięcznej gwarancji (w przypadku zakupu na firmę, okres gwarancji trwa 12 miesięcy). Prosimy zapoznać się z pełnymi warunkami gwarancji, które są dostępne w Regulaminie na stronie internetowej [www.mikavi.pl](http://www.mikavi.pl)

Sprzedawca	Miejsce i data sprzedaży
Wymieniono/Naprawiono	Wymieniono/Naprawiono
Wymieniono/Naprawiono	Wymieniono/Naprawiono
Wymieniono/Naprawiono	Wymieniono/Naprawiono
Wymieniono/Naprawiono	Wymieniono/Naprawiono

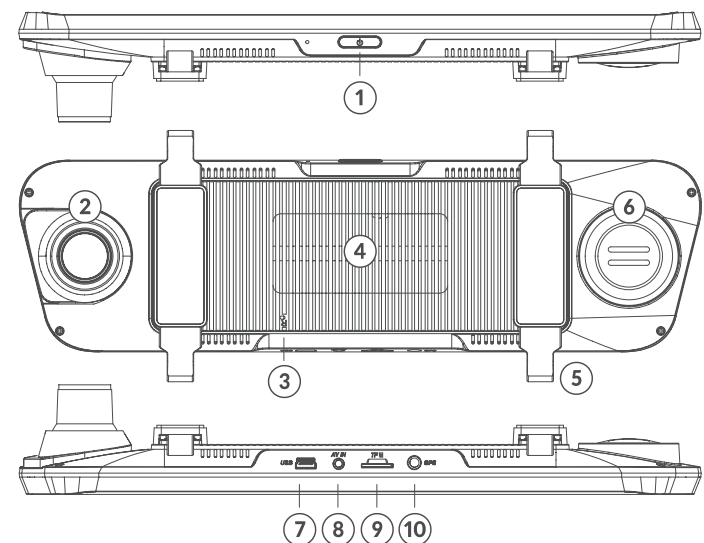


ZESKANUJ KOD I ODWIEDŹ STRONĘ [www.mikavi.pl](http://www.mikavi.pl)

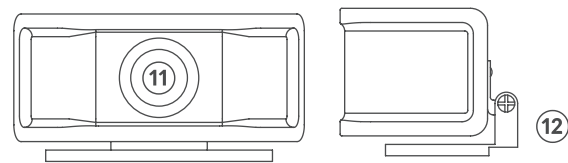
Znajdź nas na **Facebooku!**  
[fb.com/mikavipl](https://fb.com/mikavipl)



## BUDOWA URZĄDZENIA



1. Przycisk POWER
2. Obiektyw
3. RESET
4. Radiator (chłodzenie)
5. Klips montażowy
6. Głośnik
7. Wejście USB – wejście na ładowarkę
8. AV IN – wejście na kamerę tylną
9. TF card slot (gniazdo karty microSD)
10. Wejście GPS



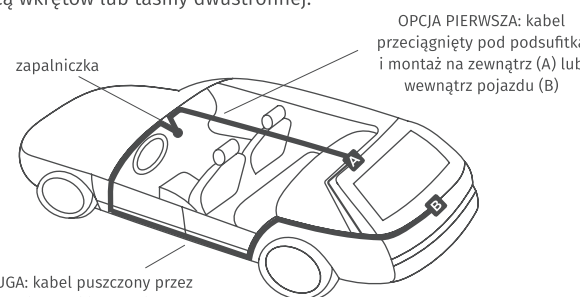
11. Obiektyw kamery tylnej
12. Mocowanie kamery tylnej

## OPIS FUNKCJI PRZYCISKÓW/WEJŚĆ

Nr	PRZYCISK/ WYJŚCIE	ZASTOSOWANIE/FUNKCJA
1	POWER	<b>1. Włącz/wyłącz kamerę.</b> Gdy kamer jest wyłączona, długo naciśnij przycisk (ok. 2 sek.), by włączyć kamerę. Kamera zacznie nagrywać automatycznie. <b>2. Wygaś/wzbudź ekran.</b> Krótco naciśnij, by wygasić lub wzbudzić ekran, gdy kamera jest włączona.
	OBIEKTYW	Obiektyw jest wysuwany i ma szeroki zakres regulacji. Po zamontowaniu kamery na lusterko w pojeździe wyreguluj obiektyw.
2	Wejście USB	Podłącz ładowarkę lub adapter ACC, by uruchomić kamerę i rozpocząć nagrywanie (karta microSD powinna być włożona).
3	AV IN	Wejście na kamerę tylną. Podłącz kamerę za pomocą kabla.
4	TF card slot	Do gniazda karty microSD włóż kartę TF włoż pinami w stronę obiektywu.
5	Wejście GPS	Podłącz moduł GPS.
6	RESET	Resetowanie urządzenia: Gdy urządzenie nie odpowiada, krótko naciśnij. Urządzenie wyłączy się, a następnie uruchomi się ponownie.
7	EKRAN DOTYKOWY	Wszystkie ustawienia są dostępne poprzez panel dotykowy bez użycia przycisków.

## MONTAŻ TYLNEJ KAMERY

Kamerę tylną należy zamocować stopką mocującą do góry. Montaż należy wykonać za pomocą wkrętów lub taśmy dwustronnej.



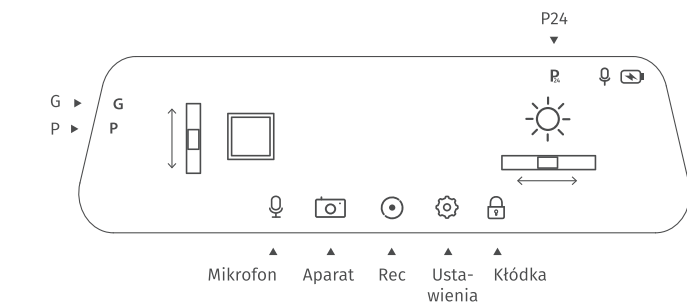
OPCJA DRUGA: kabel puszczony przez prógi pod listwami i montaż na zewnątrz (A) lub wewnątrz pojazdu (B)

## OBSŁUGA KAMERY

### FUNKCJE EKRANU DOTYKOWEGO

#### INTERFEJS NAGRYWANIA WIDEO

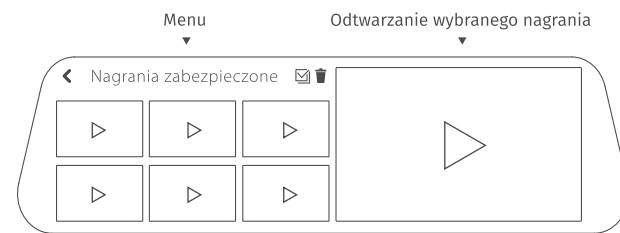
- Dotknij ekranu, przesuając palcem od lewej do prawej, aby przetańczyć okno podglądu kamery przedniej i kamery tylnej. Możliwe opcje do wyboru: widok tylko z kamery przedniej, widok tylko z kamery tylnej, widok z obu kamer jednocześnie.
- W lewej części ekranu przesuwać góra-dół, by dostosować zakres podglądu widoku kamery. Funkcja umożliwi podgląd na dolną i górną część nagrania. Lusterko z racji swojego formatu domyślnie pokazuje tylko środkową część nagrywanego obrazu.
- W prawej część ekranu przesuwać góra-dół, by dostosować jasność ekranu.



NAZWA	ZASTOSOWANIE/FUNKCJA
Mikrofon	Naciśnij, by włączyć lub wyłączyć nagrywanie dźwięku.
Aparat	Naciśnij, by wejść w tryb aparatu. Następnie naciśnij „Rec”, by zrobić zdjęcie.
Rec	Nagrywanie rozpoczyna się automatycznie od momentu włączenia zapłonu. Naciśnij, by rozpocząć lub zakończyć nagrywanie ręcznie.
Ustawienia	Naciśnij, by wejść do menu ustawień kamery.
Kłódka	Naciśnij, by zabezpieczyć nagranie przed skasowaniem. Nagrywany plik zostanie zapisany na karcie pamięci i nie będzie nadpisany przez funkcję „nagrywanie w pętli”.
G	Pojawia się po lewej stronie lusterka i sygnalizuje, że G-sensor jest włączony.
P	Pojawia się po lewej stronie lusterka i sygnalizuje, że tryb parkingowy jest włączony.
P24	Pojawia się po prawej stronie lusterka i sygnalizuje, że adapter zasilania jest podpięty i 24h tryb parkingowy jest aktywny.

#### INTERFEJS WIDOKU ODTWARZANIA NAGRAŃ

- Dotknij ekranu, przesuując palcem od lewej do prawej, aby wejść do widoku odtwarzania nagrań.
- Z menu wybierz nagrania, które mają być wyświetlane:
  - Nagrania zabezpieczone (przód)
  - Nagrania normalne (tył)
  - Nagrania zabezpieczone (przód)
  - Nagrania normalne (tył)
  - Zdjęcie (przód)
  - Zdjęcie (tył)
- Odtwarzaj nagrania w prawej części ekranu.
- Zaznacz pliki, które chcesz usunąć, i wybierz ikonkę „Kosz”.



#### INTERFEJS MENU USTAWIEŃ

NAZWA	ZASTOSOWANIE/FUNKCJA
Powrót	Naciśnij, by wyjść z opcji menu.
Rozdzielczość	Naciśnij, by wybrać konfigurację: 2K + 1080P   1080P + 1080P
Nagrywanie w pętli	Naciśnij, by wybrać czas długości każdego nagrania: Wyłączone   1 min   3 min   5 min
Nagrywanie dźwięku	Naciśnij, by wybrać czy nagrania mają być z dźwiękiem czy bez: Włączone   Wyłączone
Tryb parkingowy	Tryb parkingowy działa z adapterem zasilania dostępnym w zestawie. Naciśnij, by wybrać: Wyłączony   Tryb time-lapse   G-sensor
Tablica rejestracyjna	1. Naciśnij by wejść w podmenu. 2. Ustaw numer tablicy rejestracyjnej. 3. Naciśnij „Potwierdź”.

Wygaszacz ekranu	Pamiętajmy, że lusterko ma istotny wpływ na bezpieczeństwo. Zalecamy więc krótki czas wygaszacza wygaszacza ekranu. Naciśnij, by wybrać czas: Wyłączony   5 sek   15 sek
Kodowanie wideo	Naciśnij, by wybrać opcje: H.264   H.265
Częstotliwość	Naciśnij, by wybrać opcje: 60 Hz   50 Hz
Tryb USB	1. Połącz lusterko z komputerem za pomocą kabla USB. 2. Naciśnij „Tryb USB”. 3. Przenoś pliki z kamery na komputer.
Dźwięk przycisków	Naciśnij, by wybrać: Włączony   Wyłączony
Głośność	Naciśnij, by wybrać: Brak   Niska   Średnia   Wysoka
Dźwięk uruchomienia	Naciśnij, by wybrać: Włączony   Wyłączony
Audio widok z tyłu	Widok z kamery tylnej pokaże się automatycznie po wrzuceniu biegu wstecznego. Naciśnij, by wybrać: Włączony   Wyłączony
Język	1. Naciśnij by wejść w podmenu. 2. Wybierz język z listy.
Czas/data	1. Naciśnij, by wejść w podmenu. 2. Ustaw datę oraz czas. 3. Naciśnij „Potwierdź”.
Formatowanie karty	1. Naciśnij, by wejść w podmenu. 2. Możesz wybrać szybkie formatowanie. 3. Naciśnij „Potwierdź”.
Ustawienia fabryczne	1. Naciśnij, by wejść w podmenu. 2. Naciśnij „Potwierdź”.
WiFi	Szczegóły konfiguracji połączenia WiFi z telefonem w dalszej części instrukcji. 1. Naciśnij, by wejść w podmenu. 2. Odczytaj nazwę oraz hasło.
Wersja	Naciśnij, by odczytać wersję zainstalowanego oprogramowania.
<b>NAZWA</b>	<b>FUNKCJE DOSTĘPNE PO PODPIĘCIU MODUŁU GPS</b>
Test GPS	Naciśnij, by odczytać status oraz parametry GPS.
Strefa czasowa	1. Naciśnij, by wejść w podmenu. 2. Wybierz strefę czasową. 3. Naciśnij „Potwierdź”.

Kalibracja prędkości	Jeśli występuje różnica między prędkością podaną na GPS a rzeczywistą prędkością pojazdu, wejdź w opcję i skalibruj, by dopasować prędkość wskazywaną przez GPS z rzeczywistą prędkością pojazdu. 1. Naciśnij, by wejść w podmenu. 2. Wybierz wartość.
Ustawienia prędkości	Ustaw powyżej jakiej prędkości będzie wydawana sygnalizacja ostrzegająca o przekroczeniu prędkości. 1. Naciśnij, by wejść w podmenu. 2. Wybierz prędkość.
Jednostka prędkości	Naciśnij, by wybrać opcje: KM/H   PM/H

#### INSTALACJA APLIKACJI NA TELEFONIE

INSTALACJA APLIKACJI NA TELEFONIE	
TELEFON Z SYSTEMEM ANDROID	TELEFON Z SYSTEMEM IOS
Otwórz „Google Play” i wyszukaj „Roadcam”.	Otwórz „App Store” i wyszukaj „Roadcam”.

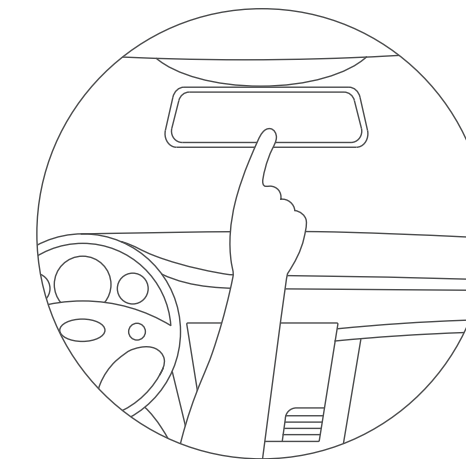
- Zainstaluj aplikację „Roadcam”.
- Gdy aplikacja poprosi o dostęp do zdjęć w telefonie, kliknij OK (w przeciwnym razie nie będzie możliwy podgląd zdjęć przez aplikację).

#### KONFIGURACJA POŁĄCZENIA WIFI Z TELEFONEM

TELEFON Z SYSTEMEM ANDROID	TELEFON Z SYSTEMEM IOS
----------------------------	------------------------

- Włącz rejestrator → włącz WiFi (w lewym górnym rogu pojawi się ikonka WiFi)
- Otwórz aplikację „Roadcam” → kliknij „Connected other device”
- Aplikacja wyświetli komunikat „Connect to DVR?” → kliknij „OK”.
- Pojawi się ekran WiFi. Z listy dostępnych WiFi wybierz nazwę kamery („himc\_”) → Wpisz hasło 12345678 → Kliknij „Add”.
- Kamera zostanie sparowana z telefonem
- W razie braku połączenia poprzez aplikację → Przejdź do ustawień sieci WiFi w telefonie i poszukaj urządzenia WiFi „himc\_” → wpisz hasło: 12345678 → kliknij „Połącz” → wróć do aplikacji, by rozpocząć korzystanie.

Problem z aplikacją? Odwiedź [mikavi.pl](http://mikavi.pl) lub skontaktuj się z naszą **Infolinią 22 4 875 875**, by znaleźć najnowsze informacje odnośnie aktualizacji aplikacji.



## KAMERA SAMOCHODOWA MIKAVI PQ5 DUAL

### LUSTERKO Z ZESTAWEM PARKINGOWYM