



Sam Cook

MASTERCHEF LINE

EXECUTIVE

**Chłodziarko-
zamrażarka
Multi Door
PSC-WG-1010**

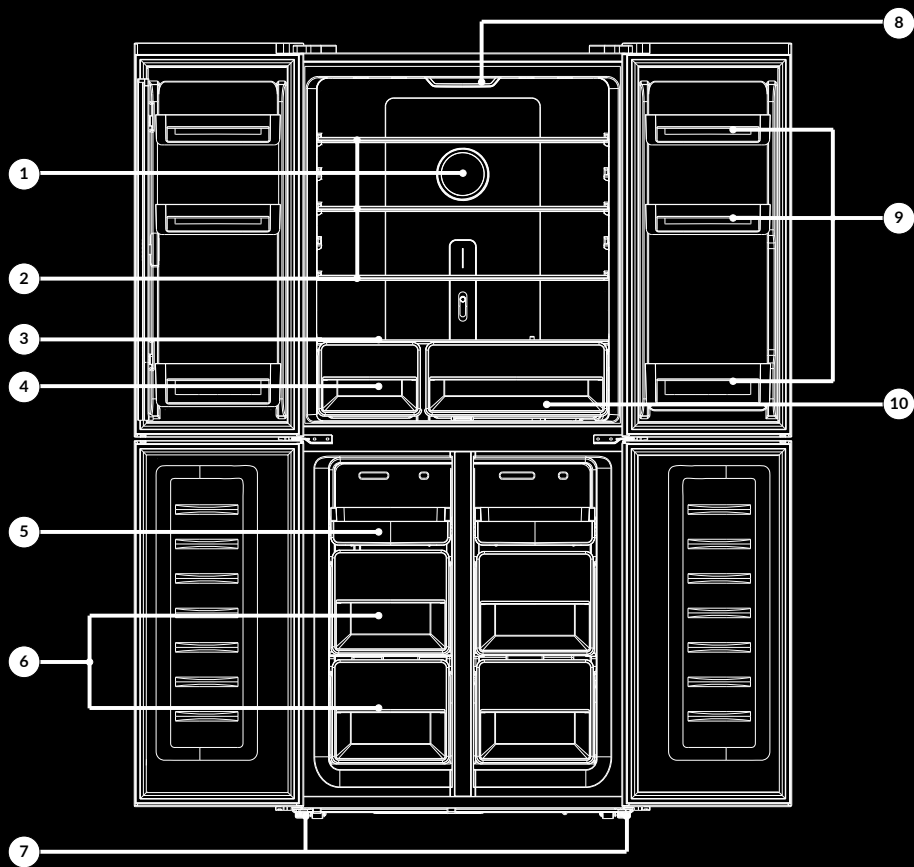


INSTRUKCJA OBSŁUGI

PL INSTRUKCJA OBSŁUGI 5

GB USER MANUAL20

OPIS URZĄDZENIA/DEVICE DESCRIPTION:



Uwaga: Powyższy obrazek ma jedynie charakter poglądowy.
Note: Above picture is for reference only. Real appliance probably is different.



Sam Cook

MASTERCHEF LINE
— EXECUTIVE —

Gotowanie to dziś element sztuki. A sztuka kulinarna to eksperymenty i nieustanne obalanie stereotypów. Jednak perfekcyjne dzieło jest efektem nie tylko talentu artysty, ale i doskonałych urządzeń. Właśnie takich jak Sam Cook.

Sam Cook to linia produktów stworzona dla wymagających. Rezultat pracy wielu profesjonalistów, dla których gotowanie jest życiową pasją. Ich kulinarny kunszt cechuje kreatywne szaleństwo i odwaga w eksperymentowaniu ze smakiem. Wypróbuj najwyższej klasy urządzenia kuchenne i poczuj się mistrzem w swojej kuchni.

Cooking today has become an art. In preparing food, art means experimenting and breaking stereotypes. Nevertheless, achieving great art requires us to combine the artist's talent with excellent equipment. That is the case with Sam Cook.

Sam Cook products are designed for demanding people, based on the efforts of many professionals who consider cooking a living passion. Their artistry in cooking is characterized by risk-taking and the courage to experiment with taste. Try our superb cookware and become a master chef in your own kitchen.

INFORMACJE DOTYCZĄCE BEZPIECZEŃSTWA

W celu zapewnienia bezpieczeństwa użytkownika i bezawaryjnej pracy urządzenia, przed instalacją i pierwszym użyciem należy uważnie przeczytać instrukcję obsługi, zwracając szczególną uwagę na wskazówki oraz ostrzeżenia. Aby uniknąć niepotrzebnych błędów i wypadków, należy upewnić się, że wszystkie osoby

korzystające z urządzenia dokładnie zapoznały się z jego działaniem i funkcjami bezpieczeństwa. Proszę zachować tę instrukcję i upewnić się, że pozostanie z urządzeniem w przypadku jego przeniesienia lub sprzedaży tak, aby każdy korzystający z niego przez jego okres użytkowania miał dostęp do informacji

na temat użytkowania urządzenia i bezpieczeństwa. Dla bezpieczeństwa życia i mienia zachować środki ostrożności zgodne z wymienionymi w instrukcji użytkownika, gdyż producent nie ponosi odpowiedzialności za szkody spowodowane przez zaniedbanie.

BEZPIECZEŃSTWO DZIECI I OSÓB WYMAGAJĄCYCH SZCZEGÓLNEJ TROSKI


- Niniejszy sprzęt może być użytkowany przez dzieci w wieku co najmniej 8 lat i przez osoby o obniżonych możliwościach fizycznych, umysłowych i osoby o braku doświadczenia i znajomości sprzętu, jeżeli zapewniony zostanie nadzór lub instruktaż odnośnie użytkowania sprzętu w bezpieczny sposób, tak aby związane z tym zagrożenia były zrozumiałe.
- Należy zwracać uwagę na dzieci aby nie bawiły się sprzętem.
- Czyszczenia i konserwacji nie mogą dokonywać dzieci poniżej 8 roku życia oraz dzieci bez nadzoru.
- Przechowuj urządzenie i jego przewód w miejscu niedostępnym dla dzieci poniżej 8 lat.
- Opakowanie należy przechowywać z dala od dzieci. Istnieje ryzyko uduszenia.
- W przypadku utylizacji urządzenia należy wyjąć wtyczkę z gniazdka, odciąć przewód zasilający (jak najbliżej urządzenia) i odkręcić drzwi, aby uchronić bawiące się dzieci przed porażeniem prądem lub przed zamknięciem się w środku urządzenia.



OGÓLNE ZASADY BEZPIECZEŃSTWA

- **OSTRZEŻENIE!** Nie wolno zasłaniać otworów wentylacyjnych w obudowie lub wewnątrz urządzenia.
- **OSTRZEŻENIE!** Nie stosować mechanicznych, elektrycznych lub chemicznych środków, innych niż zalecane przez producenta do przyspieszenia procesu rozmrażania.
- **OSTRZEŻENIE!** Należy uważać, aby nie uszkodzić obwodu chłodniczego.
- **OSTRZEŻENIE!** Nie należy stosować innych urządzeń elektrycznych (np. maszynek do lodów) wewnątrz urządzeń chłodniczych, o ile nie zostały one dopuszczone do tego celu przez producenta.
- W urządzeniu nie należy przechowywać substancji wybuchowych (np. pojemników aerozolowych zawierających łatwopalny materiał).
- **UWAGA!** Nie umieszczać urządzenia bezpośrednio przy łatwopalnych i rozprzestrze-

niających ogień przedmiotach i substancjach (lakiery, farby itp.).

-  W układzie chłodniczym urządzenia znajduje się czynnik chłodniczy izobutan (R600a), który jest ekologicznym gazem naturalnym, lecz jest łatwopalny.
- Należy upewnić się, że podczas transportu i instalacji urządzenia nie zostały uszkodzone żadne elementy układu chłodniczego. Jeśli układ chłodniczy został uszkodzony, należy:
 - unikać otwartego płomienia oraz innych źródeł zapłonu
 - dokładnie przewietrzyć pomieszczenie, w którym znajduje się urządzenie.
- Zmiany parametrów technicznych lub inne modyfikacje urządzenia grożą niebezpieczeństwem. Unikać uszkodzenia przewodu zasilającego; może to spowodować porażenie prądem lub pożar.

- Urządzenie przeznaczone jest do użytku domowego i innych podobnych zastosowań, na przykład:
 - w pomieszczeniach kuchennych dla personelu sklepów, biur itp.;
 - w zabudowaniach gospodarczych oraz w hotelach, motelach, pensjonatach i innych obiektach mieszkalnych;
 - w obiektach typu nocleg ze śniadaniem (B & B);
 - w punktach gastronomicznych i innych punktach sprzedaży niedetalicznej
- **OSTRZEŻENIE!** Aby uniknąć niebezpieczeństwa, wszelkie elementy elektryczne (przewód zasilający, wtyczkę, sprężarkę) może wymienić wyłącznie autoryzowany serwis lub technik o odpowiednich kwalifikacjach.
- Źródło światła jako materiał użytkowy nie podlega gwarancji.
- Nie wolno przedłużać przewodu zasilającego.
- Należy upewnić się, że wtyczka przewodu zasilającego nie zosta-

- ła przygnieciona ani uszkodzona. Przygnieciona lub uszkodzona wtyczka może się przegrzewać i spowodować pożar.
- Należy zapewnić dostęp do wtyczki przewodu zasilającego urządzenia.
 - Nie ciągnąć za przewód zasilający.
 - Jeżeli gniazdo zasilające jest poluzowane, nie wolno wkładać do niego wtyczki przewodu zasilającego. Istnieje ryzyko porażenia prądem lub pożaru.
 - Nie wolno używać urządzenia bez klosza oświetlenia wewnętrznego.
 - Urządzenie jest ciężkie. Należy zachować ostrożność przy jego przenoszeniu. Przenosić ostrożnie aby nie uszkodzić podłogi.
 - Nie wolno usuwać, ani dotykać przedmiotów w komorze zamrażarki wilgotnymi/mokrymi rękoma, gdyż może to spowodować obrażenia skóry lub odmrożenie.
 - Nie należy wystawiać urządzenia na bezpośrednie działanie promieni słonecznych.
 - Nie wolno używać urządzenia na wolnym powietrzu.
 - Urządzenie nie jest odpowiednim urządzeniem do przechowywania próbek naukowych i medycznych.
 - **OSTRZEŻENIE! Nie pozwalaj dzieciom bawić się folią. Niebezpieczeństwo uduszenia!**
 - Nie przechowywać i nie stosować benzyny, palnych płynów lub gazu w pobliżu tego i innych urządzeń elektrycznych. Opary grożą pożarem lub wybuchem.
 - Nie stosować i nie umieszczać urządzeń elektrycznych wewnątrz produktu.
 - Dla bezpieczeństwa dzieci proszę nie zostawiać swobodnie dostępnych części opakowania (torby plastikowe, kartony, styropian itp.).
 - W wypadku uszkodzenia układu chłodniczego nie wolno zbliżać się do urządzenia ze źródłem otwartego ognia lub innym czynnikiem mogącym zapłon. Należy bezzwłocznie odłączyć urządzenie od sieci elektrycznej i wywietrzyć pomieszczenie.

Producent nie ponosi odpowiedzialności za szkody powstałe w wyniku użytkowania urządzenia w sposób niezgodny z informacjami zawartymi w poniższej instrukcji obsługi!

- **Uwaga! Urządzenie zawiera środek chłodzący i śladowe ilości oleju dlatego też uszkodzony sprzęt należy zabezpieczyć stosując się do zaleceń służących ochronie środowiska.**

CODZIENNE UŻYTKOWANIE

- ▶ Nie wolno stawiać gorących naczyń w pobliżu i na plastikowych elementach urządzenia.
- ▶ Nie wolno umieszczać żywności bezpośrednio przy otworze wentylacyjnym na tylnej ściance.
- ▶ Zapakowaną zamrożoną żywność należy przechowywać zgodnie z instrukcjami jej producenta.
- ▶ Należy ściśle stosować się do wskazówek dotyczących przechowywania podanych przez producenta urządzenia (patrz odpowiednie instrukcje).
- ▶ W zamrażarce nie należy przechowywać napojów gazowanych, ponieważ duże ciśnienie w pojemniku może spowodować ich eksplozję i w rezultacie uszkodzenie urządzenia.
- ▶ Lody na patyku, kostki lodu mogą być przyczyną odmrożeń w przypadku konsumpcji bezpośrednio po ich wyjęciu z zamrażarki.

KONSERWACJA I CZYSZCZENIE

- ▶ Przed przeprowadzeniem konserwacji należy wyłączyć urządzenie i wyjąć wtyczkę przewodu zasilającego z gniazdka.
- ▶ Nie wolno czyścić urządzenia metalowymi przedmiotami.
- ▶ Nie wolno używać ostrych przedmiotów do usuwania szronu z urządzenia. Używać plastikowej skrobaczki.
- ▶ Należy regularnie sprawdzać odpływ w lodówce pod kątem występowania rozmrożonej wody. Zatkany odpływ należy udrożnić. Jeśli odpływ jest zatkany, na dnie urządzenia będzie zbierać się woda.

WYMIANA OŚWIETLENIA

- ▶ Urządzenie jest wyposażone w lampkę LED, nie należy samodzielnie zdejmować jej pokrywy i demontować lampki.
- ▶ Należy skontaktować się z przedstawicielem serwisu.
- ▶ Należy korzystać wyłącznie z lampek LED dostarczonych przez producenta lub przedstawiciela serwisu

INSTALACJA

Ważne! Podłączenie elektryczne urządzenia należy wykonać zgodnie ze wskazówkami podanymi w odpowiednich rozdziałach.

- ▶ Rozpakować urządzenie i sprawdzić, czy nie jest w żaden sposób uszkodzone. Nie wolno podłączać urządzenia, jeśli jest uszkodzone. Ewentualne uszkodzenia należy natychmiast zgłosić sprzedawcy. W takim przypadku należy zachować opakowanie.
- ▶ Zaleca się odczekanie co najmniej czterech godzin przed podłączeniem urządzenia, aby olej mógł spłynąć z powrotem do sprężarki.

- ▶ Należy zapewnić odpowiednią wentylację ze wszystkich stron urządzenia. Nieodpowiednia wentylacja prowadzi do jego przegrzewania. Aby uzyskać wystarczającą wentylację, należy postępować zgodnie z wskazówkami dotyczącymi instalacji.
- ▶ W razie możliwości tylną ściankę urządzenia należy przystawić tyłem do ściany, aby uniknąć dotykania lub chwytania za ciepłe elementy (sprężarka, skraplacz) i zapobiec ewentualnym oparzeniom oraz pożarowi.
- ▶ Urządzenia nie wolno umieszczać w pobliżu kaloryferów ani kuchenek.
- ▶ Należy zadbać o to, aby po instalacji urządzenia możliwy był dostęp do wtyczki sieciowej.
- ▶ Ustawić i wypoziomować urządzenie na podłodze wystarczająco solidnej, żeby przyjęła jej masę i w miejscu odpowiednim do jej rozmiarów i zastosowania.
- ▶ Ustawić urządzenie w suchym i dobrze wentylowanym miejscu. Urządzenie jest przeznaczone do pracy w środowisku, w którym temperatury otoczenia mieszczą się w zakresie podanym poniżej, w zależności od klasy klimatycznej wskazanej na tabliczce znamionowej. Urządzenie może nie pracować poprawnie, jeżeli przez dłuższy czas znajduje się w temperaturze wykraczającej poza podany zakres.

- **SN** (rozszerzona – umiarkowana) od + 10°C do +32°C
- **N** (umiarkowana) od + 16°C do +32°C
- **ST** (sub – tropikalna) od + 18°C do +38°C
- **T** (tropikalna) od + 18°C do +43°C

SERWIS

- ▶ Wszelkie prace elektryczne związane z serwisowaniem urządzenia powinny być przeprowadzone przez wykwalifikowanego elektryka lub inną kompetentną osobę.

- ▶ Naprawy urządzenia winny być wykonywane w autoryzowanym punkcie serwisowym. Należy stosować wyłącznie oryginalne części zamienne.

OSZCZĘDZANIE ENERGII

- ▶ Nie umieszczaj gorącej żywności wewnątrz urządzenia;
- ▶ Należy rozmieszczać żywność w taki sposób, aby zapewnić swobodną cyrkulację powietrza;
- ▶ Należy upewnić się, że żywność nie dotyka tylnej ściany komory chłodziarki;
- ▶ Nie należy otwierać drzwi w czasie awarii zasilania;
- ▶ Należy unikać częstego otwierania drzwi;
- ▶ Nie należy zostawiać otwartych drzwi przez dłuższy czas;
- ▶ Nie należy ustawiać zbyt niskiej temperatury termostatu;
- ▶ Aby zyskać więcej miejsca i ograniczyć zużycie energii niektóre elementy takie jak szuflady można zdemontować.

OCHRONA ŚRODOWISKA



Niniejsze urządzenie (obwód chłodniczy oraz materiały izolacyjne) nie zawiera gazów, które uszkadzają warstwę ozonową. Urządzenie nie może być utylizowane w taki sam sposób, jak odpady domowe. Pianka izolacyjna zawiera łatwopalne gazy, dlatego urządzenie powinno być utylizowane w sposób zgodny z lokalnymi przepisami. Unikaj uszkodzenia jednostki chłodniczej, w szczególności wymiennika ciepła. Materiały oznakowane symbolem nadają się do ponownego przetworzenia.

Materiały opakowaniowe



Materiał opakowania jest podlega recyklingowi w 100% i posiada symbol recyklingu. Postępować zgodnie z lokalnymi przepisami dotyczącymi utylizacji. Trzymać opakowanie (plastikowe torby, elementy polistyrenowe, itp.) z dala od dzieci, ponieważ stanowią źródło potencjalnego zagrożenia.

Utylizacja urządzenia

1. Wyjąć wtyczkę z gniazdka.
2. Odciąć przewód zasilający i usunąć go.

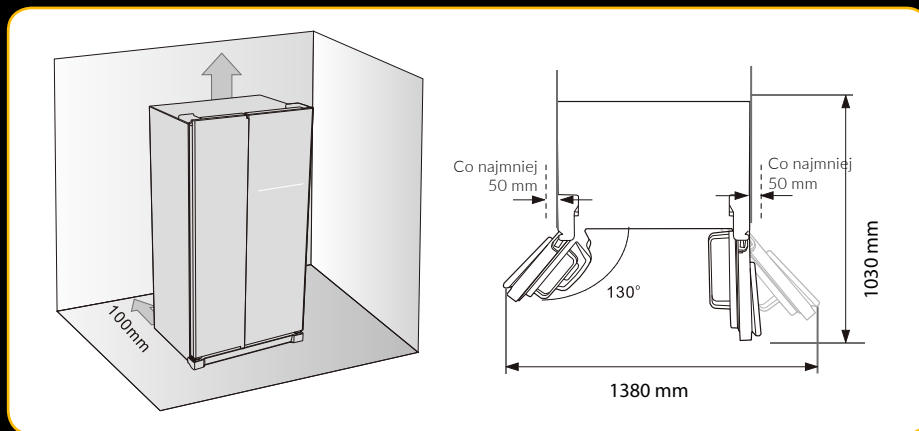
OPIS URZĄDZENIA

1. Anti-Bacteria System
2. Półki chłodziarki
3. Pokrywa pojemnika
4. Komora świeżości
5. Ruchomy pojemnik
6. Szuflada(y) zamrażarki
7. Nóżki regulacyjne
8. Dioda LED
9. Półki drzwiowe chłodziarki
10. Pojemnik na warzywa i owoce

INSTALACJA

WYMAGANIA DOTYCZĄCE MIEJSCA INSTALACJI

- ▶ Wybierz miejsce, które nie jest narażone na bezpośrednie działanie promieni słonecznych;



- ▶ Wybierz miejsce umożliwiające swobodne otwieranie drzwi lodówki;
- ▶ Wybierz miejsce z możliwie równym podłożem;
- ▶ Pozostaw wystarczająco dużo miejsca na instalację lodówki na płaskiej powierzchni;
- ▶ Pozostaw odstęp z prawej, lewej strony, z tyłu i od góry. Dzięki temu zużycie energii jest mniejsze co przekłada się na niższe rachunki za prąd i zapewnia odpowiednią wentylację.

USTAWIENIE I WYPOZIOMOWANIE ŁODÓWKI

Ustawienie urządzenia

Urządzenie należy zainstalować w miejscu, gdzie temperatura otoczenia odpowiada klasie klimatycznej podanej na tabliczce znamionowej urządzenia.

Klasa klimatyczna	Temperatura otoczenia
SN	+ 10°C do +32°C
N	+ 16°C do +32°C
ST	+ 16°C do +38°C
T	+ 16°C do +43°C

CODZIENNE UŻYTKOWANIE

PANEL STEROWANIA

OPEROWANIE PANELEM STEROWANIA





- Regulacja temperatury w części chłodniczej (FRIDGE)
- Regulacja temperatury w części zamrażalnika (FREEZER)
- Wybór trybu pracy/Blokada/Odblokowanie (MODE)

Miejsce instalacji

Należy zapewnić odpowiednią wentylację z tylnej strony urządzenia. Jeśli urządzenie jest zainstalowane w zabudowie, w celu zapewnienia najlepszej wydajności dystans między urządzeniem z górną zabudową powinien wynosić przynajmniej 100 mm. Dla najlepszej wydajności urządzenie nie powinno być instalowane w zabudowie. Urządzenie należy wypoziomować przy pomocy regulowanych nóżek.

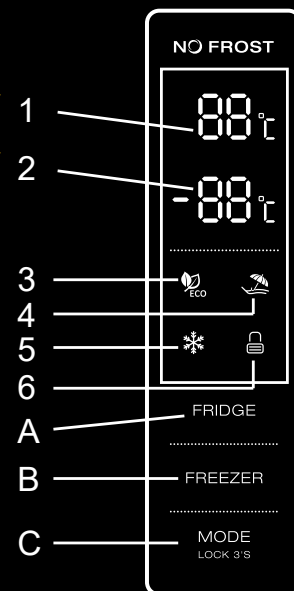
OSTRZEŻENIE! Należy zapewnić łatwy dostęp do wtyczki przewodu zasilającego urządzenia

WYŚWIETLACZ LED

1. Temperatura w części chłodniczej	
2. Temperatura w części zamrażalnika	
3. Tryb ECO	
4. Tryb Wakacje	
5. Tryb Super	
6. Blokada/Odblokowanie	

Przyłącze elektryczne

Przed podłączeniem urządzenia do źródła zasilania należy upewnić się, że napięcie i częstotliwość w sieci elektrycznej odpowiada wartościom podanym na tabliczce znamionowej urządzenia. Urządzenie należy uziemić. W tym celu wtyczka urządzenia posiada bolec uziemiaczy. Jeśli gniazdko sieciowe nie posiada uziemienia, w celu instalacji urządzenia zgodnie z obowiązującymi przepisami należy skontaktować się z wykwalifikowanym elektrykiem. Producent nie ponosi żadnej odpowiedzialności w przypadku nieprzestrzegania powyższych wskazań dotyczących bezpieczeństwa. Urządzenie jest zgodne z dyrektywami unijnymi.



WARUNKI PRACY

- Panel sterowania świeci się przez 3 sekundy zachowując wskazania trybu pracy i temperatury przed wyłączeniem zasilania. System automatycznie blokuje się po upływie 25 s od ostatniej operacji. Po zablokowaniu oświetlenie panelu utrzymuje się przez 30 s.
- Zaprogramowane wartości temperatury chłodziarki i zamrażarki pokazywane są na wyświetlaczu.

WYŚWIETLACZ

- Panel będzie świecić się przez 2 minuty, gdy drzwi chłodziarki lub zamrażarki będą otwarte (sygnał otwartych drzwi).
- Panel będzie świecić się przez 2 minuty od ostatniej operacji.
- Podczas normalnej pracy panel pokazuje aktualne wskazania temperatury dla chłodziarki i zamrażarki

REGULACJA TEMPERATURY W CZĘŚCI CHŁODNICZEJ

- Przyciskiem regulacji temperatury można ręcznie ustawić temperaturę pracy lub wybrać tryb Super. Podczas wyboru temperatury, wskazana wartość pulsuje i zmienia się w przedziale wartości 2-8 stopni oraz OFF co 1°C. 5-sekundowe miganie oznacza wybór temperatury.
- Wybranie trybu OFF - po 5 sekundach migania chłodzenie zostaje wyłączone.

REGULACJA TEMPERATURY W CZĘŚCI ZAMRAŻALNIKA

Przyciskiem regulacji temperatury można ręcznie ustawić temperaturę pracy lub wybrać tryb

Wakacje. Podczas wyboru temperatury, wskazana wartość pulsuje i zmienia się w przedziale wartości od -14 do -22°C. 5-sekundowe miganie oznacza wybór temperatury.

WYBÓR TRYBU PRACY/BLOKADA/ ODBLOKOWYWANIE

- W celu wybrania funkcji należy krótko nacisnąć przycisk MODE wybierając tryb pracy ECO-Wakacje-Super- tryb ręczny. Pulsująca dioda przez 5 sekund oznacza wybór funkcji.
- Dłuższe naciśnięcie przycisku przez 3 s powoduje zablokowanie lub odblokowanie urządzenia.

NACIŚNIĘCIE PRZYCIŚKU

Krótki sygnał dźwiękowy wystąpi po każdym naciśnięciu przycisku. Wszystkie przyciski są aktywne w odblokowanym trybie pracy.

BLOKADA FUNKCJI

Brak operacji na wyświetlaczu w ciągu 25 s powoduje automatyczną blokadę wyświetlacza.

TRYB ECO



Naciskając przycisk MODE wybierz funkcję ECO. Pulsująca dioda przez 5 sekund oznacza wybór funkcji.

Urządzenie pracuje przy najniższym zużyciu energii utrzymując temperaturę 5°C w chłodziarce oraz -18°C w zamrażalniku. Ikona FRIDGE & FREEZER będzie migać trzykrotnie z wykorzystaniem sygnału dźwiękowego.

Aby wyłączyć funkcję ECO, ponownie naciśnij przycisk MODE przez 5 s.

TRYB WAKACJE



Naciskając przycisk MODE wybierz funkcję Wakacje. Pulsująca dioda przez 5 sekund oznacza wybór funkcji.

Temperatura w chłodziarce wynosi 17°C. Ikona FRIDGE będzie migać trzykrotnie z wykorzystaniem sygnału dźwiękowego.

Aby wyłączyć tryb, ponownie naciśnij przycisk MODE przez 5 s.

TRYB SUPER



Naciskając przycisk MODE wybierz funkcję Super. Pulsująca dioda przez 5 sekund oznacza wybór funkcji.

Brak możliwości regulacji temperatury zamrażalnika. Ikona FREEZER będzie migać trzykrotnie z wykorzystaniem sygnału dźwiękowego.

Aby wyłączyć tryb należy ręcznie wyłączyć funkcję lub tryb automatycznie wyłączy się po 50 godz. zamrażania. Po wyłączeniu urządzenie powróci do wcześniejszego trybu pracy.

PRZED PIERWSZYM UŻYCIEM

Czyszczenie wnętrza urządzenia

Przed pierwszym użyciem należy umyć wnętrze urządzenia oraz wszelkie elementy wyposażenia ciepłą wodą z dodatkiem delikatnego mydła, aby pozbyć się specyficznego zapachu nowego produktu.

Po umyciu wytrzeć urządzenie do sucha.

WAŻNE! Nie należy stosować detergentów ani środków rysujących powierzchnie, ponieważ mogą one uszkodzić powierzchnie wewnątrz urządzenia.

ZAMRAŻANIE ŚWIEŻYCH PRODUKTÓW

Komorą zamrażalnika służy do zamrażania świeżych produktów spożywczych i przechowywania ich w takiej formie lub jako głęboko mrożone przez długi czas. Umieścić świeże produkty w komorze zamrażania.

Maksymalna ilość, jaka może być zamrożona w ciągu 24 h jest określona na tabliczce znamionowej.

Proces mrożenia trwa 24 h; w tym okresie nie dodawać innych produktów do zamrożenia.

PRZECHOWYWANIE ZAMROŻONEJ ŻYWNOŚCI

Przy uruchamianiu po raz pierwszy lub po okresie wyłączenia z użytku, urządzenie powinno pracować przez przynajmniej 2 godziny przy wyższych ustawieniach, przed włożeniem żywności do komory.

Ważne! W razie przypadkowego rozmrożenia, na przykład gdy nie było zasilania przez okres dłuższy niż podany w tabeli cech technicznych pod hasłem „czas wzrostu temperatury”, rozmrożone produkty trzeba szybko spożyć lub niezwłocznie ugotować, a następnie ponownie zamrozić (po ugotowaniu).

Przed użyciem żywność zamrożona lub mrożona głęboko może rozmrażać się w komorze chłodziarki lub w temperaturze pokojowej, zależnie od czasu, jaki możemy poświęcić na ten proces.

Małe ilości mogą być nawet użyte do gotowania jeszcze w stanie zamrożenia, bezpośrednio z zamrażalnika. W takim przypadku gotowanie będzie trwać dłużej.

Urządzenie posiada system chłodzenia Full No Frost. Automatyczne rozmrażanie chłodziarki i zamrażarki.

POMOCNE PORADY I WSKAZÓWKI

Wskazówki dotyczące zamrażania żywności

W celu uzyskania najlepszej wydajności mrożenia należy przestrzegać poniższych wskazówek:

- ▶ informacja o maksymalnej ilości żywności, jaka może być zamrożona w ciągu 24 godzin znajduje się na tabliczce znamionowej urządzenia;
- ▶ proces zamrażania trwa 24 godziny. W tym czasie nie należy dodawać innej żywności przeznaczony do zamrożenia;
- ▶ należy zamrażać wyłącznie najlepszej jakości świeżą czystą żywność;
- ▶ żywność należy mrozić w małych porcjach, aby umożliwić jej szybkie i całkowite zamrożenie oraz aby umożliwić rozmrożenie tylko wymaganej ilości;
- ▶ żywność owijać w folię aluminiową lub żywczą i zapewnić szczelność opakowania;
- ▶ nie dopuszczać do kontaktu świeżej, rozmrożonej żywności z żywnością zamrożoną, unikając w ten sposób wzrostu jej temperatury;
- ▶ produkty niskotłuszczowe przechowują się lepiej niż produkty tłuste. Zawartość soli skraca okres przechowywania mrożonej żywności;
- ▶ zamrożone produkty spożywane natychmiast po wyjęciu z zamrażalnika mogą spowodować odmrożenia skóry;
- ▶ wskazane jest umieszczenie na opakowaniu daty zamrożenia, aby umożliwić kontrolowanie dopuszczalnego terminu przechowywania żywności.

Wskazówki dotyczące przechowywania zamrożonej żywności

W celu uzyskania najlepszej wydajności urządzenia:

- ▶ należy upewnić się, że mrozonki dostępne w sprzedaży były odpowiednio przechowywane przez sprzedawcę;
- ▶ należy zachować możliwie jak najkrótszy okres czasu pomiędzy zakupem mrozonek a umieszczeniem ich w zamrażarce;
- ▶ należy unikać częstego otwierania drzwi. Nie należy zostawiać drzwi otwartych przez dłuższy czas.

Po rozmrożeniu mrozonki ulegają szybkiemu zepsuciu i nie nadają się do ponownego zamrożenia.

Nie należy przechowywać żywności przez okres dłuższy niż termin przydatności do spożycia.

Wskazówki dotyczące przechowywania świeżej żywności

Dla uzyskania najlepszych efektów:

- ▶ Nie przechowuj w lodówce ciepłej żywności lub parujących płynów.
- ▶ Przykrywaj lub owijaj żywność, szczególnie jeżeli ma silny zapach

Wskazówki dotyczące przechowywania żywności w lodówce

Przydatne porady:

- ▶ Dla wszystkich rodzajów żywności: zawiń w worki foliowe i umieść na szklanej półce nad szufladą na warzywa.
- ▶ Przechowuj w ten sposób nie dłużej niż kilka dni.
- ▶ Potrawy gotowane, zimne dania itp. należy przykryć i potrzyć na dowolnej półce.

- ▶ Owoce i warzywa: dokładnie umyć i umieścić w specjalnej(-ych) szufladzie(-ach).
- ▶ Masło i ser: przechowywać w specjalnych pojemnikach hermetycznych lub zawinąć w folię aluminiową lub torebki foliowe, aby przedostawało się jak najmniej powietrza.
- ▶ Butelki mleka: zakręcić i przechowywać na półce na drzwiach.
- ▶ Banany, ziemniaki, cebulę i czosnek można przechowywać jedynie w opakowaniu.

REGULACJA TEMPERATURY KOMORY ŚWIEŻOŚCI

- ▶ Temperatura może być dostosowana do rodzaju przechowywanej żywności.
- ▶ Przesuń suwak w górę, temperatura w komorze świeżości będzie stopniowo zmniejszana.
- ▶ Kiedy suwak jest w pozycji „CRISPER”, komora może funkcjonować jako strefa wilgotna dla warzyw i owoców z regulacją wilgotności.
- ▶ Kiedy suwak jest w pozycji „CHILLER”, możliwe jest krótkotrwałe przechowywanie ryb i świeżej żywności.
- ▶ Wskazówka: Podczas wyboru funkcji „CHILLER” rekomendowane jest utrzymanie temperatury poniżej 4 stopni C i przechowywanie nie dłużej niż 3 dni dla uzyskania optymalnej świeżości.



REGULACJA WILGOTNOŚCI

- ▶ Kiedy suwak jest w pozycji „HIGH”, wilgotność w pojemniku jest wysoka i wskazana do przechowywania warzyw.
- ▶ Kiedy suwak jest w pozycji „LOW”, wilgotność w pojemniku jest niska i wskazana do przechowywania owoców.



CZYSZCZENIE

Ze względów higienicznych należy regularnie czyścić wnętrze urządzenia, w tym wewnętrzne akcesoria.

ZACHOWAJ OSTROŻNOŚĆ! Podczas czyszczenia urządzenie nie może być podłączone do źródła zasilania. Ryzyko porażenia prądem! Przed przystąpieniem do czyszczenia należy wyłączyć urządzenie i wyciągnąć wtyczkę z gniazdka sieciowego lub wyłączyć wyłącznik automatyczny/wykręcić bezpiecznik. Nie należy czyścić urządzenia za pomocą myjki parowej. Wilgoć może osadzać się na elementach elektrycznych, co grozi porażeniem prądem! Gorąca para wodna może spowodować uszkodzenie plastikowych elementów. Wyszusz dokładnie urządzenie przed ponownym użyciem.

WAŻNE! Olejki eteryczne i rozpuszczalniki organiczne (np. sok z cytryny, sok ze skórki pomarańczy, kwas masłowy, środek czyszczący zawierający kwas octowy) mogą uszkodzić powierzchnie elementów z tworzyw sztucznych.

- ▶ Nie należy dopuszczać do kontaktu takich substancji z elementami urządzenia.
- ▶ Nie należy stosować środków czyszczących rysujących powierzchnie.
- ▶ Wyjmij z zamrażarki wszystkie produkty. Przykryj i umieść je w chłodnym miejscu.
- ▶ Wyłącz urządzenie i wyciągnij wtyczkę z gniazdka sieciowego lub wyłącz wyłącznik automatyczny/wykręć bezpiecznik.
- ▶ Wyczyścić urządzenie i zamontowane akcesoria ściereczką i letnią wodą. Przemyć wilgotną ściereczką (namoczoną w czystej wodzie) i wytrzeć do sucha.
- ▶ Po dokładnym wysuszeniu podłączyć urządzenie.
- ▶ Oświetlenie wewnątrz urządzenia jako materiał użytkowy nie podlega gwarancji. Wymianę wewnętrznego oświetlenia zleć autoryzowanemu serwisowi.

ROZWIĄZYWANIE PROBLEMÓW

ZACHOWAJ OSTROŻNOŚĆ! Przed dokonywaniem jakichkolwiek napraw, odłącz urządzenie od źródła zasilania. Wszelkich napraw,

które nie są opisane w niniejszej instrukcji, może dokonywać wyłącznie elektryk lub osoba z odpowiednimi kwalifikacjami.

WAŻNE! Podczas normalnego działania z urządzenia mogą dochodzić pewne dźwięki (kompresor, obieg chłodniczy).

Problem	Możliwa przyczyna	Rozwiązanie
Urządzenie nie działa	<ol style="list-style-type: none"> 1. Wtyczka nie jest podłączona lub jest luźna 2. Przepalony lub uszkodzony bezpiecznik 3. Wadliwe gniazdko 	<ol style="list-style-type: none"> 1. Włóż wtyczkę. 2. Sprawdź bezpiecznik, w razie potrzeby wymień. 3. Wszelkich napraw elektrycznych może dokonywać wyłącznie elektryk.
Żywność jest zbyt ciepła.	<ol style="list-style-type: none"> 1. Nieprawidłowe ustawienie temperatury. 2. Drzwi otwarte przez dłuższy czas. 3. W ciągu ostatnich 24 godzin do urządzenia włożono dużą ilość ciepłej żywności. 4. Urządzenie znajduje się w pobliżu źródła ciepła. 	<ol style="list-style-type: none"> 1. Patrz rozdział dotyczący ustawienia temperatury. 2. Nie pozostawiaj drzwi otwartych dłużej niż jest to konieczne. 3. Na pewien czas ustaw niższą temperaturę. 4. Patrz rozdział dotyczący miejsca instalacji.
Urządzenie chłodzi zbyt mocno	<ol style="list-style-type: none"> 1. Zbyt niskie ustawienie temperatury. 	<ol style="list-style-type: none"> 1. Na pewien czas ustaw wyższą temperaturę.
Nietypowe odgłosy	<ol style="list-style-type: none"> 1. Urządzenie nie jest wypoziomowane. 2. Urządzenie styka się ze ścianą lub innymi obiektami. 3. Element np. przewód z tyłu urządzenia styka się z innym elementem urządzenia lub ze ścianą. 	<ol style="list-style-type: none"> 1. Wyreguluj stopki. 2. Przesuń urządzenie. 3. W razie konieczności delikatnie przesuń element w inne miejsce.
Woda na podłodze	<ol style="list-style-type: none"> 1. Otwór odpływowy jest zapchany. 	<ol style="list-style-type: none"> 1. Patrz rozdział na temat czyszczenia i konserwacji
Panele boczne są gorące	<ol style="list-style-type: none"> 1. Jest to normalne zjawisko. W panelach bocznych zachodzi proces wymiany ciepła 	<ol style="list-style-type: none"> 1. W razie konieczności użyj rękawic.

Jeżeli usterka wystąpi ponownie, skontaktuj się z serwisem.

DANE TECHNICZNE

Napięcie: 220-240V ~50Hz

Część chłodnicza: 268l

Zamrażalnik: 133l

Czynnik chłodniczy: R600a – ilość 66 g

Klasa klimatyczna: SN, N, ST, T

Klasa efektywności energetycznej: A+

Zużycie energii: 365 kWh/rok

Poziom emitowanego hałasu: 43 dB(A)

Zdolność zamrażania: 16 kg/24h

UWAGA! Firma MPM agd S.A. zastrzega sobie możliwość zmian technicznych.



Kuchnia jutra

Kuchnia do doskonałe miejsce na realizację marzeń i rozwój kulinarnego talentu. Szukaj nowych rozwiązań, pomysłów – eksperymentuj! Nie bój się wyzwań, łączenia starego z nowym, innowacyjnych smaków i składników.

Nowe możliwości

Zaplanuj swój kulinarny sukces z odpowiednim sprzętem agd. Wybierając markę Sam Cook zapewniasz sobie profesjonalną pomoc w kuchni.

Będziesz zaskoczony jak łatwo stworzyć coś wyjątkowego i poczuć się ekspertem.

PRAWIDŁOWE USUWANIE PRODUKTU (zużyty sprzęt elektryczny i elektroniczny)

Polska



Oznaczenie umieszczone na produkcie wskazuje, że produktu po upływie okresu użytkowania nie należy usuwać z innymi odpadami pochodzącymi z gospodarstw domowych. Aby uniknąć szkodliwego wpływu na środowisko naturalne i zdrowie ludzi wskutek niekontrolowanego usuwania odpadów, zużyte urządzenie należy dostarczyć do punktu odbioru zużytego sprzętu AGD lub zgłosić jego odbiór z domu. W celu uzyskania szczegółowych informacji na temat miejsca i sposobu bezpiecznego usuwania odpadów elektrycznych i elektronicznych użytkownik powinien skontaktować się z punktem sprzedaży detalicznej lub z lokalnym Wydziałem Ochrony Środowiska. Produktu nie należy usuwać razem z innymi odpadami komunalnymi.

Szanowny Kliencie!

Dziękujemy za zakup naszego produktu. Mamy nadzieję, że spełni on Twoje oczekiwania i będzie służył Ci przez wiele lat.

W przypadku jakichkolwiek wątpliwości na temat funkcjonowania lub awarii produktu prosimy o kontakt z Serwisem Centralnym. Dotożyliśmy starań, aby procedury reklamacyjne były maksymalnie uproszczone.

**Karta gwarancyjna/
Warranty card**

nazwa-model/
name-model

PSC -WG-1010

Data sprzedaży/
Date of sale

Podpis sprzedawcy/
Signature of Seller

Pieczętka sklepu/
Stamp shop

JAK POSTĘPOWAĆ W PRZYPADKU REKLAMACJI

1. ZADZWOŃ

W razie awarii urządzenia skontaktuj się z naszym Serwisem Centralnym w Szczytnie pod numerem telefonu (0-89) 623 11 00 od poniedziałku do piątku w godzinach 7.00-15.00.

W przypadku pytań lub wątpliwości prosimy o kontakt z Serwisem Centralnym:

🏠 12-100 Szczytno,
Korpele 71,
☎ (22) 380 52 42

✉ serwis@samcook.eu
🌐 www.samcook.eu

Przed zgłoszeniem reklamacji prosimy o zapoznanie się z warunkami gwarancji.

Zapoznałem się i akceptuję warunki niniejszej gwarancji.

Czytelny podpis kupującego/
Legible signature of the buyer

WARUNKI GWARANCJI

1. Gwarancji udziela się na okres 24 miesiące od daty zakupu. Ujawnione w tym okresie wady będą usuwane bezpłatnie przez Gwaranta w terminie ustawowym lub 14 dni licznym od daty dostarczenia produktu do Gwaranta w szczególnych wypadkach termin wydłuża się do 30 dni. **Gwarancja nie wyłącza, nie ogranicza ani nie zawieszają uprawnień kupującego wynikających z przepisów o rękojmi za wady rzeczy sprzedanej.**
2. Przez naprawę gwarancyjną rozumie się wykonanie przez Gwaranta czynności o charakterze specjalistycznym, właściwym dla usunięcia wady objętej gwarancją. Naprawa gwarancyjna nie obejmuje czynności przewidzianych w instrukcji obsługi, do wykonania których zobowiązany jest użytkownik we własnym zakresie i na własny koszt, np.: zainstalowanie, sprawdzenie działania, itp.
3. **GWARANCJĄ NIE SĄ OBJĘTE:**
 - a) sznury połączeniowe, wtyki, gniazda, węże ssące, baterie, akumulatory, nożyki itp.;
 - b) uszkodzenia mechaniczne, termiczne, chemiczne i wszystkie inne spowodowane działaniem bądź zaniechaniem użytkownika albo działaniem siły zewnętrznej (przebiecia w sieci, przekroczone temperatury otoczenia, wyładowania atmosferyczne, używanie niezgodnych z instrukcją obsługi środków eksploatacyjnych lub czyszczących, uszkodzenia spowodowane przez obce przedmioty, które dostały się do wnętrza, np.: wilgoć, korozja, pył, itp.);
 - c) uszkodzenia powstałe wskutek naturalnego częściowego lub całkowitego zużycia zgodnie z właściwościami albo przeznaczeniem sprzętu; żarówki
 - d) uszkodzenia wynikłe na skutek:
 - przeróbek i zmian konstrukcyjnych dokonywanych przez użytkownika lub osoby trzecie;
 - okoliczności, za które nie odpowiada ani wytwórca, ani sprzedawca, a w szczególności na skutek niewłaściwej lub niezgodnej z instrukcją instalacji, użytkownika albo innych przyczyn leżących po stronie użytkownika lub osób trzecich (używania NIEORYGINALNYCH materiałów lub akcesoriów), - nieprawidłowego transportu;
- e) celowe uszkodzenie sprzętu;
- f) uszkodzenia elementów ze szkła, ceramiki;
- g) czynności konserwacyjne.
4. Reklamującemu przysługuje prawo do wymiany sprzętu na nowy, w przypadku gdy:
 - a) Serwis Centralny stwierdzi na piśmie, że usunięcie wady jest niemożliwe,
 - b) naprawa nie jest wykonywana w terminie wymienionym w pkt. 1 lub innym terminie, uzgodnionym na piśmie z reklamującym,
5. Reklamowany sprzęt może zostać przesłany na koszt gwaranta zwykłą przesyłką pocztową po wcześniejszym uzgodnieniu tego faktu z gwarantem.
6. Sprzęt dostarczany do Serwisu Centralnego powinien być czysty. Serwisant może odmówić przyjęcia do naprawy sprzętu brudnego lub oczyścić go na koszt nabywcy.
7. Faktyczną datę naprawy gwarancyjnej Serwis Centralny poświadcza w karcie gwarancyjnej.
8. Uprawnienia z tytułu udzielanej gwarancji mogą być realizowane jedynie po przedstawieniu przez użytkownika WAŻNEJ karty gwarancyjnej wraz z dowodem zakupu. Samowolne zmiany wpisów w karcie gwarancyjnej lub dokonywanie naprawy we własnym zakresie powoduje utratę gwarancji.
9. Karta gwarancyjna jest ważna na terytorium Polski.
10. Urządzenia marki Sam Cook mają zastosowanie do użytkowania przez konsumenta wyłącznie w gospodarstwie domowym, chyba że mają inne przeznaczenie np. witryna handlowa. Użytkowanie sprzętu niezgodnie z przeznaczeniem spowoduje utratę gwarancji.
11. Uszkodzenie lub usunięcie tabliczki znamionowej z urządzenia może spowodować utratę prawa gwarancji **Karta gwarancyjna bez wpisanej nazwy urządzenia, typu, modelu, daty sprzedaży, czytelnego stempla sklepu, a także czytelnego podpisu kupującego jest NIEWAŻNA.**

Data naprawy/ Repair date/ Дата ремонта/ Reparaturdatum	Numer naprawy/ Number repair/ Количество Ремонт/ Nummer der Reparatur	Opis wykonywanych czynności oraz wymienionych części/ Description of activities performed and specific parts/ Описание деятельности, осуществляемой и отдельных частей/ Beschreibung von ausgeführten Tätigkeiten und von Ersatzteilen	Pieczęć punktu serwisowego/ Stamp service point/ Печать сервисный центр/ Stempel des Servicepunkts

Numer seryjny/
Serial number

SAFETY INFORMATION

In the interest of your safety and to ensure the correct use, before installing and first using the appliance, read this user manual carefully, including its hints and warnings. To avoid unnecessary mistakes and accidents, it is important to ensure that all people using

the appliance are thoroughly familiar with its operation and safety features. Save these instructions and make sure that they remain with the appliance if it is moved or sold, so that everyone using it through its life will be properly

informed on appliance use and safety. For the safety of life and property keep the precautions of these user's instructions as the manufacturer is not responsible for damages caused by omission.

CHILDREN AND VULNERABLE PEOPLE SAFETY

- This appliance can be used by children aged from 8 years and above and persons with reduced physical, sensory or mental capabilities or lack of experience and knowledge if they have been given supervision or instruction concerning use of the appliance in a safe way and understand the hazards involved.
- Children should be supervised to ensure that they do not play with the appliance.
- Cleaning and user maintenance shall not be made by children unless they are aged from 8 years and above and supervised.
- Keep all packaging well away from children. There is risk of suffocation.
- If you are discarding the appliance pull the plug out of the socket, cut the connection cable (as close to the appliance as you can) and remove the door to prevent playing children to suffer electric shock or to close themselves into it.
- If this appliance featuring magnetic door seals is to replace an older appliance having a spring lock (latch) on the door or lid, be sure to make that spring lock unusable before you discard the old appliance. This will prevent it from becoming a death trap for a child.



GENERAL SAFETY

- **WARNING! Keep ventilation openings, in the appliance enclosure or in the built-in structure, clear of obstruction.**
- **WARNING! Do not use mechanical devices or other means to accelerate the defrosting process, other than those recommended by the manufacturer.**
- **WARNING! Do not damage the refrigerant circuit.**
- **WARNING! Do not use other electrical appliances (such as ice cream makers) inside of refrigerating appliances, unless they are approved for this purpose by the manufacture.**
- **WARNING! Do not touch the light bulb if it has been on for a long period of time because it could be very hot.¹**
- The refrigerant isobutane (R600a) is contained within the refrigerant circuit of the appliance, a natural gas with a high level of environmental compatibility, which is nevertheless flammable.
- During transportation and installation of the appliance, be certain

that none of the components of the refrigerant circuit become damaged:

- avoid open flames and sources of ignition
- thoroughly ventilate the room in which the appliance is situated.
- It is dangerous to alter the specifications or modify this product in any way. Any damage to the cord may cause a short circuit, fire and/or electric shock.
- This appliance is intended to be used in household and similar applications such as:
 - staff kitchen areas in shops, offices and other working environments;
 - farm houses and by clients in hotels, motels and other residential type environments;
 - bed and breakfast type environments;
 - catering and similar non-retail applications.
- **WARNING! Any electrical components(plug, power cord, compressor and etc.) must be replaced by a certified service agent or qualified service personnel.**
- In order to ensure your children's safety, please keep all packaging

(plastic bags, boxes, polystyrene etc.) out of their reach.

- Store the appliance and its cord out of reach of children under 8 years of age.
- **WARNING! Do not allow small children to play with the foil as there is a danger of suffocation!**
- **WARNING! The light bulb supplied with this appliance is a “special use lamp bulb” usable only with the appliance supplied. This “special use lamp” is not usable for domestic lighting.**
- Power cord must not be lengthened.
- Make sure that the power plug is not squashed or damaged by the back of the appliance. A squashed or damaged power plug may over-heat and cause a fire.
- Make sure that you can come to the mains plug of the appliance.
- Do not pull the mains cable.
- If the power plug socket is loose, do not insert the power plug. There is a risk of electric shock or fire.
- You must not operate the appliance without the lamp.
- This appliance is heavy. Care should be taken when moving it.

¹ If there is a light in the compartment.

- Do not remove nor touch items from the freezer compartment if your hands are damp/wet, as this could cause skin abrasions or frost/freezer burns.
- Avoid prolonged exposure of the appliance to direct sunlight.

DAILY USE

- ▶ Do not put hot on the plastic parts in the appliance.
- ▶ Do not place food products directly against the rear wall.
- ▶ Frozen food must not be re-frozen once it has been thawed out.
- ▶ Store pre-packed frozen food in accordance with the frozen food manufacturer's instructions.
- ▶ Appliances manufacturer's storage recommendations should be strictly adhered to. Refer to relevant instructions.
- ▶ Do not place carbonated or fizzy drinks in the freezer compartment as it creates pressure on the container, which may cause it to explode, resulting in damage to the appliance.
- ▶ Ice lollies can cause frost burns if consumed straight from the appliance.

CARE AND CLEANING

- ▶ Before maintenance, switch off the appliance and disconnect the mains plug from the mains socket.
- ▶ Do not clean the appliance with metal objects.
- ▶ Do not use sharp objects to remove frost from the appliance. Use a plastic scraper.
- ▶ Regularly examine the drain in the refrigerator for defrosted water. If necessary, clean the

drain. If the drain is blocked, water will collect in the bottom of the appliance.

INSTALLATION

Important! For electrical connection carefully follow the instructions given in specific paragraphs.

- ▶ Unpack the appliance and check if there are damages on it. Do not connect the appliance if it is damaged. Report possible damages immediately to the place you bought it. In that case retain packing.
- ▶ It is advisable to wait at least four hours before connecting the appliance to allow the oil to flow back in the compressor.
- ▶ Adequate air circulation should be around the appliance, lacking this leads to overheating. To achieve sufficient ventilation follow the instructions relevant to installation.
- ▶ Wherever possible the spacers of the product should be against a wall to avoid touching or catching warm parts (compressor, condenser) to prevent possible burn.
- ▶ The appliance must not be located close to radiators or cookers.
- ▶ Make sure that the mains plug is accessible after the installation of the appliance.

SERVICE

- ▶ Any electrical work required to do the servicing of the appliance should be carried out by a qualified electrician or competent person.
- ▶ This product must be serviced by an authorized Service Center, and only genuine spare parts must be used.

ENERGY SAVING

- ▶ Don't put hot food in the appliance;

- ▶ Don't pack food close together as this prevents air circulating;
- ▶ Make sure food don't touch the back of the compartment(s);
- ▶ If electricity goes off, don't open the door(s);
- ▶ Don't open the door(s) frequently;
- ▶ Don't keep the door(s) open for too long time;
- ▶ Don't set the thermostat on exceeding cold temperatures;
- ▶ Some accessories, such as drawers, can be removed to get larger storage volume and lower energy consumption.

ENVIRONMENT PROTECTION



This appliance does not contain gases which could damage the ozone layer, in either its refrigerant circuit or insulation materials. The appliance shall not be discarded together with the urban refuse and rubbish. The insulation foam contains flammable gases: the appliance shall be disposed according to the appliance regulations to obtain from your local authorities. Avoid damaging the cooling unit, especially the heat exchanger. The materials used on this appliance marked by the symbol



are recyclable.

Packaging materials



The materials with the symbol are recyclable. Dispose the packaging in a suitable collection containers to recycle it.

Disposal of the appliance

1. Disconnect the mains plug from the mains socket.
2. Cut off the mains cable and discard it.

OVERVIEW

1. Anti-Bacteria and Deodorization Module
2. Refrigerator Shelves
3. Crisper Cover
4. Chiller Zone
5. Sliding Tray
6. Freezer Drawer
7. Leveling Feet
8. LED Light
9. Door Balcony
10. Crisper Zone

INSTALLATION

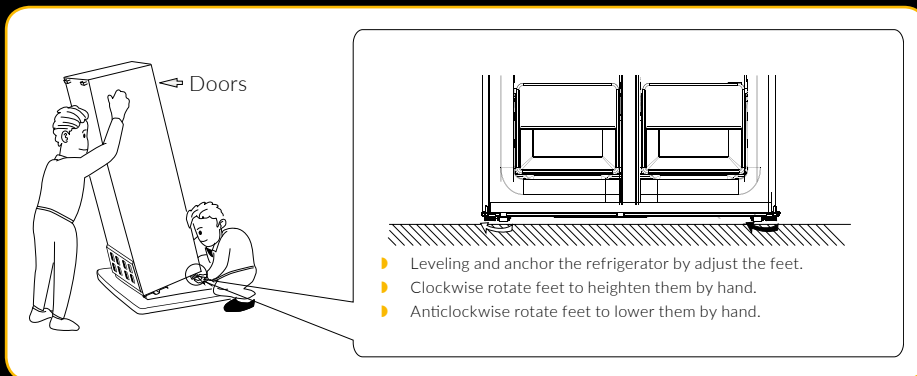
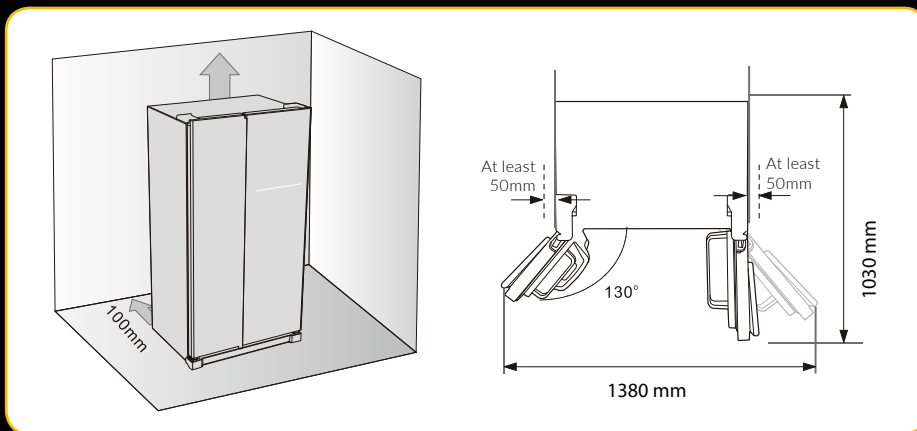
SPACE REQUIREMENT

- ▶ Select a location without direct exposure to sunlight;
- ▶ Select a location with enough space for the refrigerator doors to open easily;
- ▶ Select a location with level (or nearly level) flooring;
- ▶ Allow sufficient space to install the refrigerator on a flat surface;
- ▶ Allow clearance to the right, left, back and top when installing. This will help reduce power consumption and keep your energy bills lower.

LEVELLING AND ANCHOR THE REFRIGERATOR

Positioning

Install this appliance at a location where the ambient temperature corresponds to the climate class indicated on the rating plate of the appliance.



Climate class	Ambient temperature
SN	+ 10°C to +32°C
N	+ 16°C to +32°C
ST	+ 16°C to +38°C
T	+ 16°C to +43°C

Location

The appliance should be installed well away from sources of heat such as radiators, boilers, direct sunlight etc. Ensure that air can circulate freely around the back of the cabinet. To ensure

best performance, if the appliance is positioned below an overhanging wall unit, the minimum distance between the top of the cabinet and the wall unit must be at least 100 mm. Ideally, however, the appliance should not be positioned below overhanging wall units. Accurate leveling is ensured by one or more adjustable feet at the base of the cabinet.

WARNING! It must be possible to disconnect the appliance from the mains power supply; the plug must therefore be easily accessible after installation.

Electrical connection

Before plugging in, ensure that the voltage and frequency shown on the rating plate correspond to your domestic power supply. The appliance must be earthed. The power supply cable plug is provided with a contact for this purpose. If the domestic power supply socket is not earthed, connect the appliance to a separate earth in compliance with current regulations, consulting a qualified electrician.

The manufacturer declines all responsibility if the above safety precautions are not observed. This appliance complies with the E.E.C. Directives.





DAILY USE

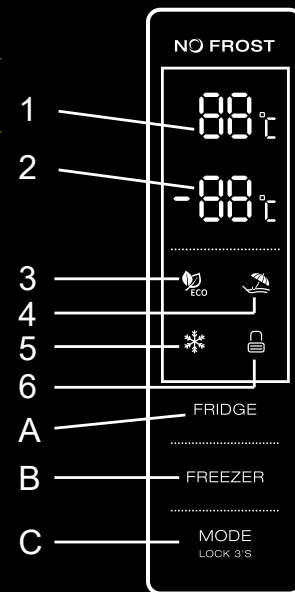
USING THE CONTROL PANEL

KEY OPERATION

- Temperature Control of Fridge Compartment
- Temperature Control of Freezer Compartment
- Mode/ Locking / Unlocking

LED DISPLAY

1. Temperature of Fridge Compartment	
2. Temperature of Freezer Compartment	
3. ECO Mode	
4. Holiday Mode	
5. Super Mode	
6. Locking / Unlocking	



OPERATING CONDITION

- The control panel is 100% lit up for 3 seconds, which operates exactly as per the setting (mode and temperature) before the poweroff. The system will be automatically locked 25 seconds after the last key operation. After locking, the light of the panel would be out 30 seconds after the last key operation.
- Both preset temperatures of fridge compartment and freezer compartment would be shown on the display.

DISPLAY

- The panel will be lit up for 2 minutes once the door of fridge compartment or freezer compartment is opened. (one door signal is sensed at a time).
- The panel will be lit up by any key operation whereas the light would be out 2 minutes after the last operation.
- Display during normal operation
- Temperature Display of the Fridge Compartment: Indicating the temperature of the current setting.

TEMPERATURE CONTROL OF THE FRIDGE COMPARTMENT

- Temperature Control of the Fridge Compartment:
This key is workable both in User Defined Mode as well as Super Mode. After entering the temperature control of the fridge compartment, this key flashes. By touching the key consecutively, the temperature would change in a circle of "2 °C, 3 °C, 4 °C, 5 °C, 6 °C, 7 °C, 8 °C, OFF", after which 5-sec-

ond flashing means the selection of temperature is settled.

- Shutoff of the Fridge Compartment:
Press the key of "Temperature Control of Fridge Compartment", choose "OFF", a 5-second flashing means the selection of temperature is made, namely the fridge compartment would stop refrigeration.

TEMPERATURE CONTROL OF THE FREEZER COMPARTMENT

Temperature Control of the Freezer Compartment:

This key is workable both in User Defined Mode as well as Holiday Mode. After entering the temperature control of the freezer compartment, the key flashes. By touching the key consecutively, the temperature would change in a circle from -14 °C to -22 °C, after which a 5-second flashing means the selection of temperature is settled.

MODE/ LOCKING / UNLOCKING

- By touching this key consecutively, the operation mode of the refrigerator will change in a circle of "ECO Mode-Holiday Mode-Super Mode-User Defined Mode. A 5-second flashing means the selection of temperature is settled.
- Long Press to Enter / Exit Locking Mode
Unlocking: Press for 3 seconds in the mode of locking, all the keys would be unlocked after the a beep.
Locking: Press for 3 seconds in the mode of unlocking, all the keys would be locked after the a beep.

PRESS BUTTON

Short beep after per press button
All buttons will only valid under unlock mode.

LOCK FUNCITON

No operation in 25 sec will lock the display automatically.

ECO MODE



Press mode to choose ECO mode, ECO icon keeps bright after 5 sec flashing.

5° in fridge compartment and -18° in freezer compartment under eco mode, "Freezer"&"Fridge" button in vain while eco icon will flash three times in alarm.

Exit eco mode

Press mode again to exit eco mode after 5 sec, entering the selected mode.

HOLIDAY MODE



Press mode to choose Holiday Mode, the icon keeps bright after 5 sec flashing, entering holiday mode.

Temperature fix 17° in fridge compartment, "fridge" button in vain, while holiday icon will flash three times in alarm.

Exit holiday mode: choose mode, exit holiday mode after 5 sec, entering the selected mode.

SUPER FREEZING MODE



Choose mode, icon keeps bright after 5 sec flashing, entering freezing mode.

Freezing mode:

Temperature nonadjustable in freezing compartment, "freezer" button in vain, while freezing icon will flash three times in alarm.

Exit freezing mode: meeting below conditions.

- manually exit freezing mode
- freezing period more than 50 hours

Mode remains the same before entering super freezing mode.

FIRST USE

Cleaning the interior

Before using the appliance for the first time, wash the interior and all internal accessories with lukewarm water and some neutral soap so as to remove the typical smell of a brand new product, then dry thoroughly.

IMPORTANT! Do not use detergents or abrasive powders, as these will damage the finish.

FREEZING FRESH FOOD

The freezer compartment is suitable for freezing fresh food and storing frozen and deep-frozen food for a long time.

- Place the fresh food to be frozen in the bottom compartment.
- The maximum amount of food that can be frozen in 24 hours is specified on the rating plate.
- The freezing process lasts 24 hours: during this period do not add other food to be frozen.

STORING FROZEN FOOD

When first starting-up or after a period out of use. Before putting the product in the compartment let the appliance run at least 2 hours on the higher settings.

Important! In the event of accidental defrosting, for example the power has been off for longer than the value shown in the technical characteristics chart under "rising time", the defrosted food must be consumed quickly or cooked immediately and then re-frozen (after cooked).

THAWING

Deep-frozen or frozen food, prior to be used, can be thawed in the freezer compartment or at room temperature, depending on the time available for this operation.

Small pieces may even be cooked still frozen, directly from the freezer. In this case, cooking will take longer.

DEFROST DESCRIPTION (NO FROST)

It is a total no frost refrigerator-freezer which will be defrosted automatically..

HELPFUL HINTS AND TIPS

Hints for freezing

To help you make the most of the freezing process, here are some important hints:

- ▶ the maximum quantity of food which can be frozen in 24 hrs. is shown on the rating plate;
- ▶ the freezing process takes 24 hours. No further food to be frozen should be added during this period;
- ▶ only freeze top quality, fresh and thoroughly cleaned, foodstuffs;
- ▶ prepare food in small portions to enable it to be rapidly and completely frozen and to make it possible subsequently to thaw only the quantity required;

- ▶ wrap up the food in aluminium foil or polythene and make sure that the packages are airtight;
- ▶ do not allow fresh, unfrozen food to touch food which is already frozen, thus avoiding a rise in temperature of the latter;
- ▶ lean foods store better and longer than fatty ones; salt reduces the storage life of food;
- ▶ water ices, if consumed immediately after removal from the freezer compartment, can possibly cause the skin to be freeze burnt;
- ▶ it is advisable to show the freezing in date on each individual pack to enable you removal from the freezer compartment, can possibly cause the skin to be freeze burnt;
- ▶ it is advisable to show the freezing in date on each individual pack to enable you to keep tab of the storage time.

Hints for storage of frozen food

To obtain the best performance from this appliance, you should:

- ▶ make sure that the commercially frozen foodstuffs were adequately stored by the retailer;
- ▶ be sure that frozen foodstuffs are transferred from the food store to the freezer in the shortest possible time;
- ▶ not open the door frequently or leave it open longer than absolutely necessary.

Once defrosted, food deteriorates rapidly and cannot be refrozen.

Do not exceed the storage period indicated by the food manufacture.

Hints for fresh food refrigeration

To obtain the best performance:

- ▶ Do not store warm food or evaporating liquids in the refrigerator
- ▶ Do cover or wrap the food, particularly if it has a strong flavour.

Hints for refrigeration

Useful hints:

- ▶ Make (all types): wrap in polythene bags and place on the glass shelves above the vegetable drawer.
- ▶ For safety, store in this way only one or two days at the most.
- ▶ Cooked foods, cold dishes, etc...: these should be covered and may be placed on any shelf.
- ▶ Fruit and vegetables: these should be thoroughly cleaned and placed in the special drawer(s) provided.
- ▶ Butter and cheese: these should be placed in special airtight containers or wrapped in aluminum foil or polythene bags to exclude as much air as possible.
- ▶ Milk bottle: these should have a cap and should be stored in the balconies on the door.
- ▶ Bananas, potatoes, onions and garlic, if not packed, must not be kept in the fridge.

FRESH ZONE TEMPERATURE CONTROL

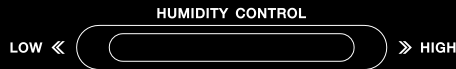
- ▶ Temperature of the fresh can be adjusted according to the type of storage food.
- ▶ Push the knob upward from the bottom, temperature in the fresh zone will be gradually decreased.
- ▶ When the knob is placed at the "CRISPER" position, the fresh zone can be functioned as a crisper zone and maintain the appropriate temperature and humidity for fruits and vegetable.
- ▶ When the knob is placed at the "CHILLER" position, it is suitable for short-term storage of fish or other fresh food. The food will

keep fresh but not frozen which makes it the best choice for storing fresh food.

- ▶ Tips: When you choose "CHILLER" function, it is recommended to set the refrigerator temperature below 4°C and preserved lead-time no more than 3 days, in order to keep the best freshness.

HUMIDITY ADJUSTMENT FOR CRISPER ZONE

- ▶ When the knob is placed at the "HIGH" position, the crisper humidity is high, which is suitable for vegetable.
- ▶ When the key is placed at the "LOW" position, humidity in the crisper is lower with is suitable for fruits.



CLEANING

For hygienic reasons the appliance interior, including interior accessories, should be cleaned regularly.

CAUTION! The appliance may not be connected to the mains during cleaning. Danger of electrical shock! Before cleaning switch the appliance off and remove the plug from the mains, or switch off or turn out the circuit breaker or fuse. Never clean the appliance with a steam cleaner. Moisture could accumulate in electrical components, danger of electrical shock! Hot vapors can lead to the damage of plastic parts. The appliance must be dry before it is placed back into service.

IMPORTANT! Ethereal oils and organic solvents can attack plastic parts, e.g. lemon juice or the juice from orange peel, butyric acid, cleanser that contain acetic acid.

- ▶ Do not allow such substances to come into contact the appliance parts.
- ▶ Do not use any abrasive cleaners.
- ▶ Remove the food from the freezer. Store them in a cool place, well covered.
- ▶ Switch the appliance off and remove the plug from the mains, or switch off or turn out the circuit breaker of fuse.
- ▶ Clean the appliance and the interior accessories with a cloth and lukewarm water. After cleaning wipe with fresh water and rub dry.
- ▶ After everything is dry place appliance back into service.

TROUBLESHOOTING

CAUTION! Before troubleshooting, disconnect the power supply. Only a qualified elec-

trician of competent person must do the troubleshooting that is not in this manual.

IMPORTANT! There are some sounds during normal use (compressor, refrigerant circulation).

EN

Problem	Possible cause	Solution
Appliance does not work	<ol style="list-style-type: none"> 1. Mains plug is not plugged in or is loose 2. Fuse has blown or is defective 3. Socket is defective 	<ol style="list-style-type: none"> 1. Insert mains plug. 2. Check fuse, replace if necessary. 3. Mains malfunctions are to be corrected by an electrician.
The food is not frozen enough.	<ol style="list-style-type: none"> 1. Temperature is not properly adjusted. 2. Door was open for an extended period. 3. A large quantity of warm food was placed in the appliance within the last 24 hours. 4. The appliance is near a heat source. 	<ol style="list-style-type: none"> 1. Please look in the initial Temperature Setting section. 2. Open the door only as long as necessary. 3. Turn the temperature regulation to a colder setting temporarily. 4. Please look in the installation location section.
Appliance freezes or cools too much	<ol style="list-style-type: none"> 1. Temperature is set too cold or the appliance runs at SUPER modes. 	<ol style="list-style-type: none"> 1. Turn the temperature regulator to a warmer setting temporarily.
Unusual noises	<ol style="list-style-type: none"> 1. Appliance is not level. 2. The appliance is touching the wall or other objects. 3. A component, e.g. a pipe, on the rear of the appliance is touching another part of the appliance or the wall. 	<ol style="list-style-type: none"> 1. Re-adjust the feet. 2. Move the appliance slightly. 3. If necessary, carefully bend the component out of the way.
Water on the floor	<ol style="list-style-type: none"> 1. Water drain hole is blocked. 	<ol style="list-style-type: none"> 1. See the Cleaning and Care section.

If the malfunction shows again, contact the Service Center.

TECHNICAL SPECIFICATIONS

Power Supply: 220-240V ~50Hz

Net fridge capacity : 268l

Net freezer capacity: 133l

Refrigerant: R600a - 66 g

Climate class: SN, N, ST, T

Energy Efficiency Class: A+

Power consumption: 365kWh/year

Noise level: 43dB(A)

Freezing capacity in 24hrs (kg) : 16kg/24h

CAUTION! MPM agd S.A. may change the technical features of the product without notice.

The kitchen of tomorrow

The kitchen is the best place to make your culinary dreams come true, and allow your cooking prowess to grow. Test out new ideas and find better ways of doing things! Never be afraid of new challenges, of fusing the old with the new, or of innovative tastes and ingredients.

New opportunities

Plan your culinary success with the right appliances. Choosing the Sam Cook household brand is like enlisting professional help in your kitchen. Surprise yourself with how easy it is to make something new and feel like a professional chef!

PROPER DISPOSAL OF THE PRODUCT (waste electrical and electronic equipment)

Poland



This symbol on the product indicates that the product, after its lifetime, should not be disposed with other household wastes. To avoid harmful influence on the environment and human health due to uncontrolled waste disposal, dispose the waste device to the service point of waste household appliances or report collecting it from home. In order to obtain detailed information about the location and how to dispose the waste electrical and electronic equipment in a safe way, contact your retailer or local Department of Environmental Protection. Do not dispose the device with other municipal waste.

**Zapraszamy do sklepu internetowego www.samcook.eu,
w którym można nabyć urządzenia, brakujące części i akcesoria
do naszych produktów.**

**Wystarczy wybrać potrzebną część, zamówić,
a kurier dostarczy ją bezpośrednio do domu.**



MPM agd S.A., ul. Brzozowa 3, 05-822 Milanówek, Polska
tel.: (22) 380 52 34, fax: (22) 380 52 72, BDO: 000027599
www.mpm.pl