

Hisense

life reimagined

INSTRUKCJA OBSŁUGI DLA UŻYTKOWNIKA

Przed uruchomieniem urządzenia, prosimy o dokładne przeczytanie niniejszej instrukcji obsługi i zachowanie jej na przyszłość.

FV354N4BIE

Polski

Spis treści

| | |
|---|-----------------------------------|
| Ostrzeżenia i informacje dotyczące bezpieczeństwa...2 | Pomocne wskazówki i porady.....16 |
| Instalacja nowego urządzenia.....8 | Czyszczenie i pielęgnacja.....17 |
| Opis urządzenia.....12 | Rozwiązywanie problemów.....19 |
| Elementy panelu sterowania.....13 | Utylizacja urządzenia.....20 |
| Korzystanie z urządzenia.....15 | |



Ostrzeżenia i informacje dotyczące bezpieczeństwa

Dla własnego bezpieczeństwa i w celu prawidłowego korzystania z urządzenia, przed jego instalacją i pierwszym użyciem, przeczytaj uważnie niniejszą instrukcję obsługi, w tym zawarte w niej wskazówki i ostrzeżenia. Aby nie popełniać niepotrzebnych błędów i uniknąć wypadków, ważne jest upewnienie się, czy wszystkie osoby korzystające z urządzenia zostały dokładnie zaznajomione z jego obsługą i funkcjami bezpieczeństwa. Zachowaj tę instrukcję na przyszłość, i upewnij się, że została dołączona do urządzenia w przypadku jego przeniesienia lub sprzedaży, tak aby każda osoba korzystająca z urządzenia podczas okresu jego eksploatacji mogła uzyskać odpowiednie informacje dotyczące użytkowania i bezpieczeństwa.

W celu zapewnienia bezpieczeństwa życia i ochrony mienia należy zachować wszystkie środki ostrożności opisane w niniejszej instrukcji obsługi, ponieważ producent nie ponosi odpowiedzialności za szkody spowodowane zaniechaniem.

Bezpieczeństwo dzieci i innych osób narażonych na niebezpieczeństwo

- **Zgodnie z normą EN**

Niniejsze urządzenie może być używane przez dzieci w wieku powyżej 8 r.ż. i osoby o ograniczonej sprawności fizycznej, sensorycznej lub umysłowej, lub nieposiadające doświadczenia i wiedzy, tylko pod warunkiem, że robią to pod nadzorem lub uzyskały instrukcje dotyczące bezpiecznego korzystania z urządzenia i rozumieją związane z tym zagrożenia. Dzieci nie powinny bawić się urządzeniem. Czyszczenie i konserwacja, leżące po stronie użytkownika, mogą być przeprowadzane przez dzieci tylko pod nadzorem osoby dorosłej.

- **Zgodnie z normą IEC**

Niniejsze urządzenie nie jest przeznaczone do użytkowania przez osoby (w tym również dzieci), których sprawność fizyczna, sensoryczna lub umysłowa jest ograniczona, jak również przez osoby nieposiadające doświadczenia lub wiedzy w tym zakresie, chyba że robią to pod nadzorem lub uzyskały instrukcje dotyczące bezpiecznego korzystania z urządzenia od osoby odpowiedzialnej za ich bezpieczeństwo.

- Wszystkie opakowania należy przechowywać z dala od dzieci, ze względu na ryzyko uduszenia.
- Przed oddaniem urządzenia do utylizacji, wyciągnij wtyczkę z gniazdka, odetnij kabel zasilający (jak najbliżej urządzenia) i wyjmij drzwiczki, tak aby dzieci bawiące się urządzeniem nie zostały porażone prądem elektrycznym lub uwięzione wewnątrz urządzenia.
- Jeśli urządzenie wyposażone w magnetyczne uszczelki drzwi ma zastąpić urządzenie starszego typu, które posiada blokadę sprężynową (zatraskową) w drzwiach lub obudowie, przed wyrzuceniem starego urządzenia upewnij się, że blokada sprężynowa została dezaktywowana. Dzięki temu urządzenie nie stanie się śmiertelną pułapką dla dzieci.

Ogólne środki bezpieczeństwa



- **OSTRZEŻENIE** - Urządzenie jest przeznaczone do użytkowania w gospodarstwach domowych, oraz w miejscach i do celów określonych poniżej:
 - kuchnie na zapleczkach sklepów, biur i innych miejsc pracy;
 - gospodarstwa rolne;
 - hotele, motele i inne miejsca zakwaterowania, np. pensjonaty (do korzystania przez gości);
 - catering i podobne zastosowania niehandlowe.
- **OSTRZEŻENIE** - W urządzeniu nie wolno przechowywać substancji wybuchowych, np. pojemników aerozolowych z czynnikiem pędnym.
- **OSTRZEŻENIE** - Jeśli przewód zasilający uległ uszkodzeniu, musi zostać wymieniony przez producenta, serwisanta lub inną osobę posiadającą odpowiednie kwalifikacje, aby nie narażać na szwank bezpieczeństwa.
- **OSTRZEŻENIE** – Nie zasłaniać otworów wentylacyjnych na zewnątrz i wewnątrz urządzenia.
- **OSTRZEŻENIE** - Nie stosować urządzeń mechanicznych ani żadnych innych środków do przyspieszenia procesu rozmrażania, poza zalecanymi przez producenta.
- **OSTRZEŻENIE** - Nie uszkodzić obiegu czynnika chłodniczego.
- **OSTRZEŻENIE** - Nie należy używać urządzeń elektrycznych w komorach na żywność wewnątrz urządzenia, poza zalecanymi przez producenta.
- **OSTRZEŻENIE** - Czynnik chłodniczy i gaz izolacyjny są łatwopalne. Stare urządzenie przekaz do autoryzowanego centrum utylizacji odpadów. Nie wystawiaj na działanie płomieni.
- **OSTRZEŻENIE** – Podczas ustawiania urządzenia, upewnij się, że przewód zasilający nie został przygnieciony lub uszkodzony.
- **OSTRZEŻENIE** - Do zasilania urządzenia nie stosować rozgałęziaczy ani przedłużaczy.

Wymiana zintegrowanych źródeł światła

- **OSTRZEŻENIE** – Źródła światła nie mogą być wymieniane przez użytkownika! Jeśli zostaną uszkodzone, skontaktuj się z infolinią obsługi klienta w celu uzyskania pomocy.

Niniejsze ostrzeżenie dotyczy wyłącznie chłodziarek wyposażonych w zintegrowane źródła światła.

Czynnik chłodniczy

Naturalny czynnik chłodniczy - izobuten (R600a) - obecny w obwodzie czynnika chłodniczego urządzenia, to gaz o wysokim stopniu kompatybilności środowiskowej, lecz łatwopalny. Podczas transportu i instalacji urządzenia należy zapewnić, aby żaden z elementów obwodu czynnika chłodniczego nie został uszkodzony.

Czynnik chłodniczy (R600a) jest łatwopalny.

- **OSTRZEŻENIE** – W chłodziarko-zamrażarce znajduje się czynnik chłodniczy, a w izolacji gazy. Czynnik chłodniczy i gazy wymagają specjalistycznej utylizacji, ponieważ mogą powodować obrażenia oczu lub ulec zapłonowi. Przed prawidłową utylizacją upewnij się, że rurki obwodu czynnika chłodniczego nie są uszkodzone.



OSTRZEŻENIE! Ryzyko pożaru / materiały łatwopalne

Jeśli obwód czynnika chłodniczego zostanie uszkodzony:

- Unikaj otwartych płomieni i źródeł zapłonu.
- Dokładnie przewietrzyc pomieszczenie, w którym znajduje się urządzenie.

Dokonywanie zmian niezgodnych ze specyfikacją i wszelkie inne modyfikacje produktu są niebezpieczne.

Uszkodzenie przewodu może spowodować zwarcie, pożar i/lub porażenie prądem.



Bezpieczeństwo elektryczne

1. Nie należy przedłużać przewodu zasilającego.
2. Upewnić się, że wtyczka nie jest ukruszona lub uszkodzona. Ukruszona lub uszkodzona wtyczka może ulec przegrzaniu i spowodować pożar.
3. Zapewnić stały dostęp do głównej wtyczki urządzenia.
4. Nie pociągać za kabel zasilający.
5. Jeśli gniazdo, do którego podłączana jest wtyczka, jest poluzowane, nie wkładać do niego wtyczki kabla zasilającego. Istnieje ryzyko porażenia prądem lub wybuchu pożaru.
6. Nie wolno używać urządzenia, gdy zintegrowane źródło światła wewnątrz urządzenia nie posiada osłony.
7. Chłodziarko-zamrażarka jest zasilana wyłącznie jednofazowym prądem zmiennym 220~240 V/50 Hz. Jeśli wahania napięcia w rejonie zamieszkiwania użytkownika są tak duże, że napięcie przekracza powyższy zakres, ze względów bezpieczeństwa, należy zastosować automatyczny stabilizator napięcia prądu stałego o mocy ponad 350 W. Dla chłodziarki należy przeznaczyć specjalne, oddzielne gniazdo zasilania, które nie może być współdzielone z innymi urządzeniami elektrycznymi. Wtyczka urządzenia musi być dopasowana do gniazda wyposażonego w przewód uziemiający.

Codzienne użytkowanie

- Niniejsza chłodziarko-zamrażarka nie jest przeznaczona do zabudowy.
- Ze względu na ryzyko wybuchu nie przechowuj wewnątrz urządzenia łatwopalnych gazów lub cieczy.
- Nie używaj żadnych wewnątrz urządzenia urządzeń elektrycznych (np. elektrycznych maszynek do lodów, mikserów, itp.).
- Podczas odłączania od głównego gniazda zawsze pociągaj za wtyczkę, a nie kabel.
- Nie umieszczaj gorących przedmiotów w pobliżu plastikowych elementów urządzenia.
- Nie umieszczaj produktów spożywczych bezpośrednio przy wylocie powietrza na tylnej ścianie.
- Przechowuj mrożone produkty spożywcze w opakowaniach, zgodnie z instrukcjami podanymi przez ich producenta.
- Należy ściśle przestrzegać zaleceń producenta dotyczących przechowywania. Zapoznaj się z instrukcjami dotyczącymi przechowywania.
- Nie umieszczaj napojów gazowanych lub musujących w zamrażalniku! Nacisk wywierany na pojemnik przez zamarzający napój, może spowodować wybuch i w konsekwencji uszkodzenie urządzenia.

- Zamrożone produkty spożywane bezpośrednio po wyjęciu z zamrażarki mogą spowodować odmrożenia.
- Nie wystawiać urządzenia na bezpośrednie działanie promieni słonecznych.
- Świece, lampy i inne przedmioty z otwartym płomieniem należy umieszczać z dala od urządzenia, aby nie doszło do pożaru.
- Zgodnie z niniejszą instrukcją obsługi, urządzenie jest przeznaczone do przechowywania produktów spożywczych i/lub napojów w typowym gospodarstwie domowym.
- Urządzenie jest ciężkie. Należy zachować ostrożność podczas przenoszenia.
- Należy unikać wyjmowania z komory zamrażarki zamrożonych produktów i ich dotykania mokrymi/wilgotnymi rękami, ze względu na możliwość uszkodzenia lub odmrożenia naskórka.
- Pod żadnym pozorem nie wolno stawać na podstawie, szufladach, drzwiczkach i innych elementach urządzenia, ani opierać się o nie.
- Nie wolno ponownie zamrażać rozmrożonej żywności.
- Nie należy spożywać lodów na patyku ani kostek lodu prosto z zamrażarki; może to spowodować odmrożenia jamy ustnej i warg.
- Aby uniknąć wypadania przedmiotów z urządzenia, a tym samym obrażeń ciała lub uszkodzenia urządzenia, nie należy przeciążać półek na drzwiach ani wkładać do szuflad zbyt dużej ilości produktów spożywczych.

Zachowaj ostrożność!

Pielęgnacja i czyszczenie

- Przed przystąpieniem do czynności konserwacyjnych wyłącz urządzenie i odłącz wtyczkę kabla zasilającego od głównego gniazda zasilania.
- Do czyszczenia urządzenia nie używaj metalowych przedmiotów, myjki parowej, olejków eterycznych, rozpuszczalników organicznych ani ściernych środków czyszczących.
- Nie używaj ostrych przedmiotów do usuwania szronu z urządzenia. Używaj wyłącznie skrobaka z tworzywa sztucznego.

Ważne informacje dotyczące instalacji!

- W celu prawidłowego przygotowania instalacji elektrycznej postępuj zgodnie z instrukcjami podanymi w niniejszej instrukcji.
- Rozpakuj urządzenie i sprawdź, czy nie jest uszkodzone. Jeśli jest, nie podłączaj go do zasilania. Natychmiast zgłoś uszkodzenie w miejscu dokonania zakupu. Na wypadek uszkodzenia zachowaj opakowanie.
- Zaleca się odczekać co najmniej cztery godziny przed podłączeniem urządzenia do zasilania, aby umożliwić powrót oleju do sprężarki.
- Należy zapewnić wystarczającą cyrkulację powietrza wokół urządzenia; jej brak zwiększa ryzyko przegrzania. Aby zapewnić wystarczającą wentylację, należy postępować zgodnie z instrukcjami dotyczącymi instalacji.
- Na ile pozwalają na to warunki, tylna ścianka produktu nie powinna być dosuwana zbyt blisko ściany; w ten sposób można uniknąć dotykania lub uwięźnięcia rozgrzanych elementów, takich jak sprężarka czy skraplacz, które bywają przyczyną pożaru. Postępuj zgodnie z instrukcjami dotyczącymi instalacji.
- Urządzenia nie wolno umieszczać w pobliżu grzejników lub kuchenek.
- Upewnij się, że po zainstalowaniu urządzenia wtyczka kabla zasilającego jest łatwo dostępna.

Serwis techniczny

- Wszelkie prace elektryczne wymagane do przeprowadzenia czynności serwisowych powinny być przeprowadzane przez wykwalifikowanego elektryka lub inną kompetentną osobę.
- Produkt musi być serwisowany przez autoryzowane centrum serwisowe przy użyciu wyłącznie oryginalnych części zamiennych.
 - 1) Jeśli urządzenie jest bezszronowe.
 - 2) Jeśli urządzenie posiada oddzielną zamrażarkę.

Uwaga: Dzieci od 3 do 8 r.ż. mogą wkładać i wyjmować produkty z urządzeń chłodniczych (klauzula ta dotyczy jedynie terenu UE).

Instalacja nowego urządzenia

Przed pierwszym użyciem urządzenia należy zapoznać się z poniższymi wskazówkami.

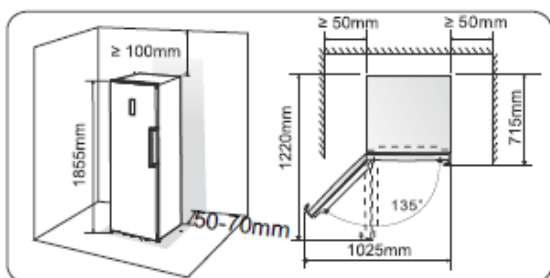
Cyrkulacja powietrza wokół urządzenia



Aby poprawić wydajność systemu chłodzenia i oszczędzać energię, konieczne jest zapewnienie dobrego obiegu powietrza wokół urządzenia umożliwiając rozproszenie ciepła. Z tego powodu wokół lodówki należy pozostawić wystarczająco dużo wolnej przestrzeni.

Sugestia: Zaleca się pozostawić co najmniej 50-70 mm wolnej przestrzeni za tylną, 100 mm nad górną i 50 mm od bocznych ścianek urządzenia; należy także pozostawić wolną przestrzeń z przodu, aby umożliwić otwieranie drzwi chłodziarko-zamrażarki od kątem 135°.

Pokazano to na poniższych ilustracjach:



UWAGA:

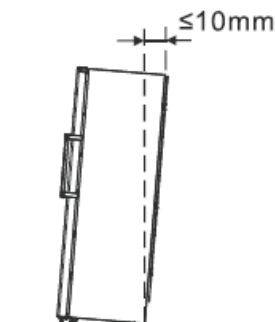
- Urządzenie działa poprawnie w klasach klimatycznych od SN do T. Może nie działać prawidłowo, jeśli przez dłuższy czas znajdzie się pod wpływem temperatury wykraczającej poza podany zakres.

| Klasa klimatyczna | Temperatura otoczenia |
|-------------------|-----------------------|
| SN | + 10 °C do + 32 °C |
| N | + 16 °C do + 32 °C |
| ST | + 16 °C do + 38 °C |
| T | + 16 °C do + 43 °C |

- Zainstaluj urządzenie w suchym miejscu, unikając wysokich poziomów wilgotności.
- Chroń urządzenie przed bezpośrednim działaniem promieni słonecznych, deszczem lub mrozem. Zainstaluj urządzenie z dala od źródeł ciepła, takich jak piece, kominki lub grzejniki.

Poziomowanie urządzenia

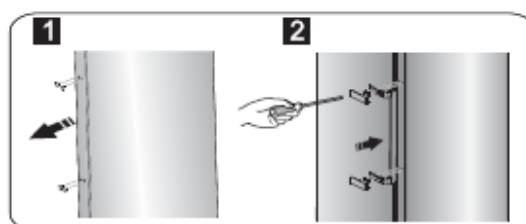
- Aby uzyskać wystarczające wypoziomowanie i cyrkulację powietrza w dolnej tylnej części urządzenia, dolne stopki mogą wymagać regulacji.
- Aby drzwi mogły się samoczynnie zamykać, odchyl górną część do tyłu o około 10 mm.



Instalacja uchwytów na drzwiach

Dla wygody podczas transportu uchwyty drzwi są dostarczane osobno, w plastikowej torbie. Można je zamontować w następujący sposób:

1. Podważ i zdejmij osłony śrub po lewej stronie drzwi, a następnie włóż je z powrotem do plastikowego woreczka.
2. Dopasuj uchwyt po lewej stronie drzwi, utrzymując oś otworów na śruby w uchwycie i drzwiach w jednej linii, jak pokazano na ilustracji.
3. Zamocuj uchwyt specjalnymi śrubami znajdującymi się w plastikowym woreczku. A następnie zainstaluj osłony uchwytów.




Zmiana kierunku otwierania drzwi

Stronę, po której otwierają się drzwi, można zmienić z prawej strony (jak podczas dostawy) na lewą, jeśli wymaga tego miejsce instalacji.

OSTRZEŻENIE! Podczas zmiany kierunku otwierania drzwi urządzenia nie wolno podłączać do sieci elektrycznej. Upewnij się, że wtyczka jest wyjęta z gniazdka sieciowego.

Potrzebne narzędzia:

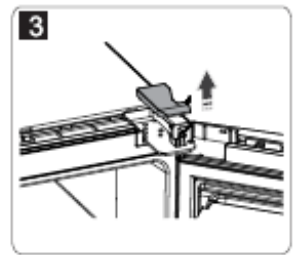
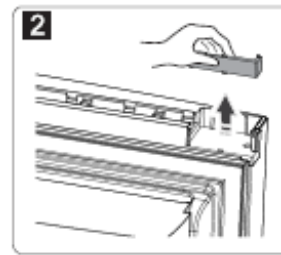
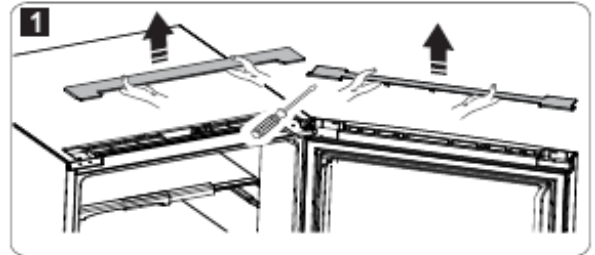
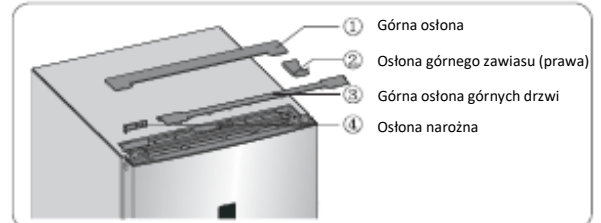
| | |
|---|---|
|  |  |
| Klucz nasadowy 8 mm | Śrubokręt krzyżakowy |
|  |  |
| Śrubokręt płaski | Klucz 8 mm |

Uwaga: Zanim rozpoczniesz, połóż lodówkę na plecach w celu uzyskania dostępu do podstawy. Należy ją oprzeć na opakowaniu z miękkiej pianki lub podobnym materiale, aby uniknąć uszkodzenia półek na drzwiach. Aby zmienić kierunek otwierania drzwi, ogólnie zaleca się wykonanie następujących czynności:

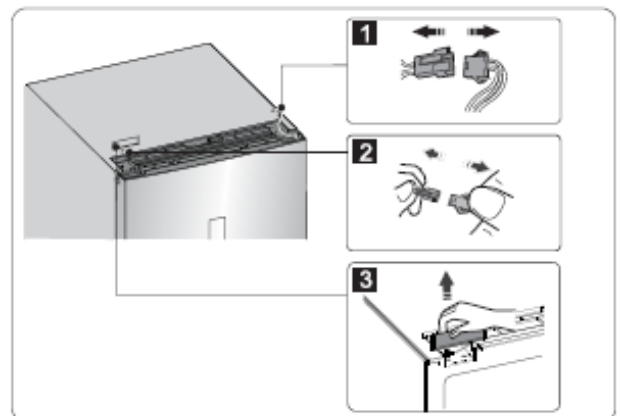
1. Postaw lodówkę pionowo.



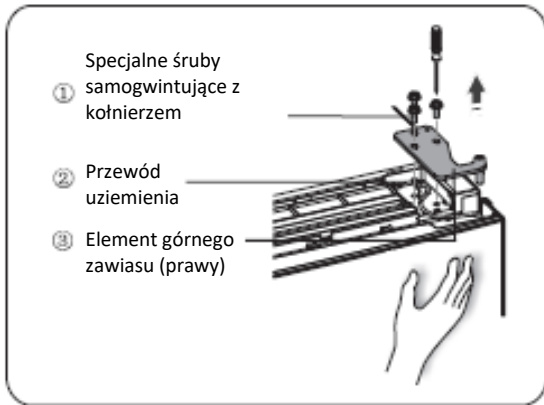
2. Otwórz element ① na górze korpusu lodówki z prawej strony, a następnie zdejmij część ③ i część ④ z drzwi w ten sam sposób. Zdejmij część ② i włóż ją z powrotem do plastikowego woreczka).



3. Odłącz złącze elektryczne ① oraz złącze elektryczne ②, a następnie zdejmij część ③.

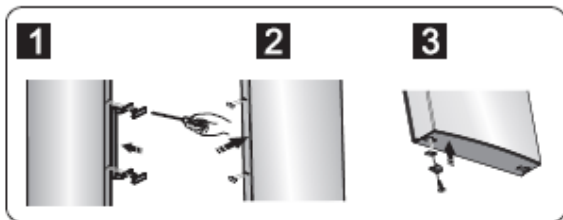
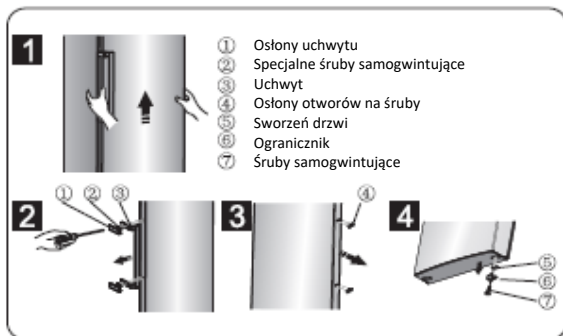


4. Odkręć śruby ①, odkręć przewód ② i wyjmij część ③.

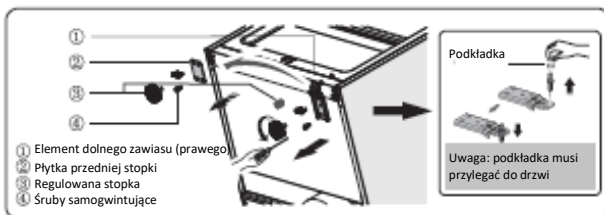


Uwaga: Podczas kroku 4 przytrzymaj drzwi ręką, aby zapobiec ich upadkowi.

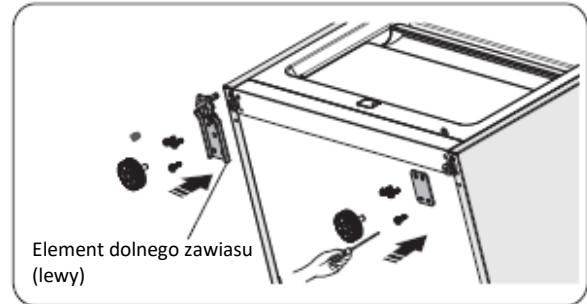
5. Zdejmij drzwi i połóż je na gładkiej powierzchni panelem do góry. Podnieś ① i część ④. Następnie odkręć śruby ②, jak pokazano na ilustracji. Przełóż uchwyt ③ na prawą stronę, a następnie wkręć śruby ②, część ① i część ④ po kolei. Odkręć śruby ⑦, odłącz część ⑥ i część ⑤, obróć część ⑥, a następnie zainstaluj część ⑤ i część ⑥ po lewej stronie śrubami ⑦.



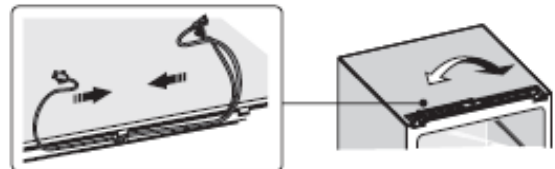
6. Połóż lodówkę płasko, zdejmij część ③, a następnie odkręć śruby ④. Usuń część ② i część ①.



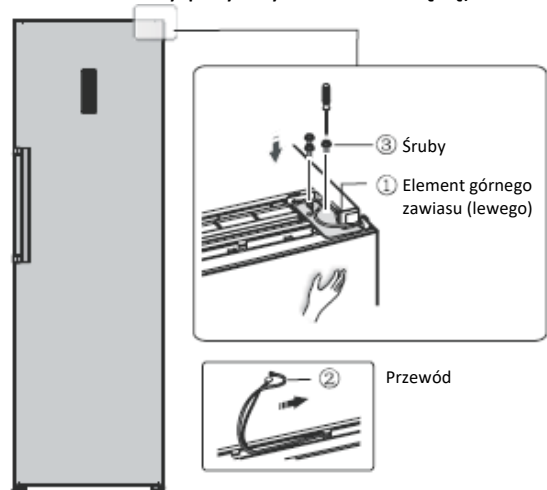
7. Odkręć dolny zawias, zamień go, a następnie przykręć i załóż podkładkę.
8. Wystarczy powrócić do kroku 6, przełożyć część ① na lewą, a część ② na prawą, a następnie zamocować śrubami ④. Na koniec zainstaluj część ③.



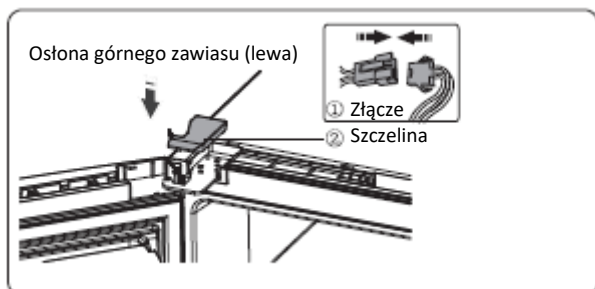
9. Przełóż przewody w lewej i prawej szczelinie korpusu lodówki.



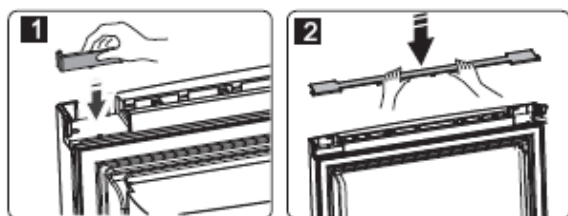
10. Przesuń drzwi do odpowiedniej pozycji, wyreguluj część ① (która znajduje się w plastikowej torbie) i drzwi. Przenieś przewód łączący ② w szczelinie drzwi z prawej na lewą stronę, a następnie zamocuj część ① i przewód ② za pomocą śrub ③. (Podczas montażu należy przytrzymać drzwi ręką).



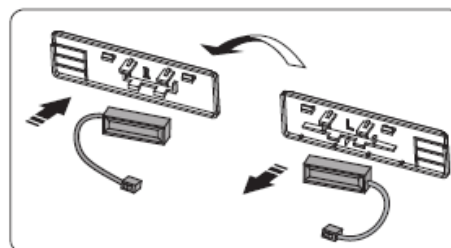
11. Podłącz złącze elektryczne ① zgodnie z krokiem 3, a następnie zainstaluj część ② (która znajduje się w plastikowym woreczku)



12. Odwróć część ① o 180° i zainstaluj ją na prawym rogu drzwi, a następnie zamontuj część ② (obie zdjęte w kroku 2).

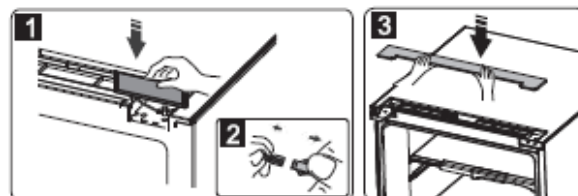


13. Wyjmij kontaktron z bloku (część ③ w kroku 3) i zamontuj go na innym bloku (oznaczonym „R” w plastikowym woreczku). Włóż zdjęty blok z powrotem do plastikowego woreczka.



Uwaga: Upewnij się, że strona znakowa kontaktronu jest dobrze dopasowana do bloku.

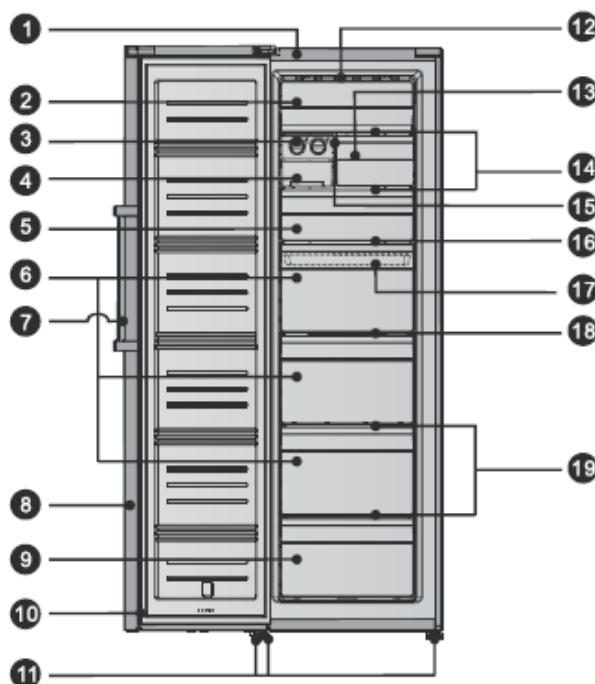
14. Zainstaluj część ①, podłącz złącze ②, a następnie zainstaluj część ③.



Opis urządzenia

Widok urządzenia RS-34WC4SIA/CSA1

1. Obudowa
2. Klapka
3. Obrotowa kostkarka
4. Pojemnik na lód
5. Górna szuflada w zamrażarce
6. Środkowa szuflada w zamrażarce (duża)
7. Uchwyt
8. Drzwi zamrażarki
9. Dolna szuflada w zamrażarce
10. Uszczelka na drzwiach zamrażarki
11. Stopka poziomująca
12. Zintegrowane źródło światła LED
13. Wąska szuflada w zamrażarce
14. Szklana półka
15. Zacisk półki
16. Górna półka
17. Mały pojemnik (wewnątrz)
18. Środkowa półka
19. Dolna półka



Wykaz elementów opcjonalnych

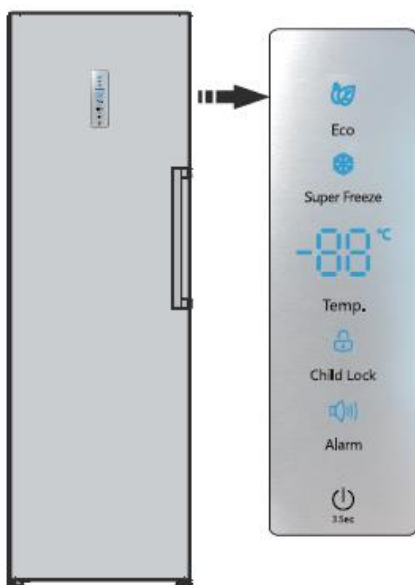
| Część | Model | | RS-35WC4 SN1 | RS-35WC4SI B/CP2-001 RS-35WC4SI B/CV2-001 | RS-35WC 4S2 |
|---------------------------------------|-------------------------|--|-----------------|--|----------------|
| | RS-35WC4AI B/CV1-001 | RS-35WC4SI D/CV1 -001 RS-35WC4S1 RS-35WC4S N2 | | | |
| Górne zintegrowane źródło światła LED | X | X | V | V | X |
| Obrotowa kostkarka | X | V | V | V | V |
| Tacka na lód | X | X | X | X | X |
| Uchwyt Easy | V | V | V | V | V |
| Standardowy uchwyt | X | X | X | X | X |
| Mały pojemnik | V | V | V | V | V |

Uwaga: Ze względu na ciągłe modyfikacje naszych produktów, Twoja lodówka może nieznacznie różnić się od tej w instrukcji obsługi, ale jej funkcje i zasada działania pozostają takie same. Aby uzyskać więcej miejsca w zamrażarce, można wyjąć szuflady (z wyjątkiem dolnej szuflady zamrażarki), wspornik montażowy i zintegrowaną kostkarkę do lodu/obrotową tackę na lód.

Uwaga: Aby uzyskać najlepszą efektywność energetyczną dla tego produktu, należy umieścić wszystkie półki, szuflady i kosze w ich pierwotnym położeniu, jak na powyższej ilustracji.

Elementy panelu sterowania

Używaj urządzenia zgodnie z następującymi wytycznymi dotyczącymi elementów panelu sterowania. Gdy urządzenie jest włączane po raz pierwszy, zaczyna działać podświetlenie ikon na panelu wyświetlacza. Podświetlenie wyłączy się automatycznie.



Sterowanie temperaturą

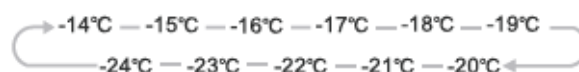
Aby zapewnić optymalne przechowywanie żywności, zalecamy, aby przy pierwszym uruchomieniu zamrażarki ustawić jej temperaturę na -18°C . Jeśli chcesz zmienić temperaturę, postępuj zgodnie z poniższymi instrukcjami.

Uwaga: Ustawiając temperaturę, ustawiasz średnią temperaturę dla całej zamrażarki. Temperatury wewnątrz poszczególnych komór mogą różnić się od wartości temperatury wyświetlanych na panelu, w zależności od ilości przechowywanej żywności i miejsca jej umieszczenia. Temperatura otoczenia może również wpływać na rzeczywistą temperaturę wewnątrz urządzenia.

Uwaga: Ustawienie zbyt wysokiej temperatury przyspieszy marnowanie żywności.

1. Regulacja temperatury

W stanie odblokowanym naciśnij przycisk „Temp”, wskaźnik strefy chłodziarki włączy się, a ustawiona wcześniej temperatura lodówki zostanie obniżona o 1°C . Temperatura w chłodziarce będzie po każdym przyciśnięciu przycisku ustawiana w zakresie od -14°C do -24°C . Jeśli nie będziesz dalej naciskać przycisku przez 10 sekund, ustawienie zostaje zapamiętane.



2. Tryb Super Freeze



Super Freeze pomoże znacznie szybciej schłodzić żywność, zapewniając jej świeżość przez dłuższy czas.

- W stanie odblokowanym naciśnij przycisk „Super Freeze”, aby przejść do trybu Super Freeze, ikona Super Freeze zaświeci się, a temperatura zostanie ustawiona na -24°C .
- Tryb Super Freeze wyłącza się automatycznie po 52 godzinach.
- Gdy funkcja Super Freeze jest włączona, można ją wyłączyć, naciskając „Temp.” przycisk, a ustawienie temperatury zamrażarki powróci do poprzedniego ustawienia.

3. Tryb Eco



Jeśli będziesz nieobecny w domu przez dłuższy czas, możesz aktywować tę funkcję, dotykając przycisku „Eco”, aby oszczędzać energię.

- W trybie odblokowanym wciśnij ikonę „Eco”, aby wejść do trybu Eco. Podświetlona zostanie ikona „Eco”, a temperatura zostanie ustawiona na -17°C .
- Możesz wyłączyć tryb Eco naciskając przycisk „Temp.”. Ustawienia temperatury powrócą do ostatnio zapamiętanych.

4. Alarm otwartych drzwi



Gdy drzwi są otwarte przez ponad 1 minutę, włączy się alarm otwartych drzwi - brzęczyk zabrzmi 3-krotnie co 1 minutę przez 10 minut. Ikona Alarmu będzie migać a na wyświetlaczu pojawi się „dr”. W stanie odblokowanym wciśnij przycisk „Cancel Alarm”, aby anulować alarm otwartych drzwi. Brzęczyk wyciszy się, ikona alarmu będzie stale podświetlona, a informacje na panelu sterowania wrócą do normalnych

- Gdy czas alarmu otwartych drzwi przekroczy 10 minut, brzęczyk przestanie wydawać dźwięk, ikona alarmu zgaśnie, a ekran wyświetlacza pokaże normalne ustawienia.
- Aby oszczędzać energię, należy unikać pozostawiania otwartych drzwi przez długi czas podczas używania urządzenia. Alarm drzwi można również anulować, zamykając drzwi. Brzęczyk przestanie wydawać dźwięk, ikona alarmu zgaśnie, a ekran wyświetlacza pokaże normalne ustawienia.

5. Alarm zbyt wysokiej temperatury

- Jeśli lodówka zostanie ponownie włączona po dłuższym okresie nieużywania, może być emitowany alarm o zbyt wysokiej temperaturze i sygnał dźwiękowy. Brzęczyk będzie dzwonić trzy razy co dwie minuty przez dziesięć minut. W stanie odblokowanym naciśnij w tym momencie przycisk „Anuluj Alarm”, aby zwolnić alarm; ikona alarmu będzie podświetlona.
- Gdy czas alarmu przekroczenia temperatury przekroczy więcej niż dziesięć minut, brzęczyk przestanie wydawać dźwięk, ikona alarmu zacznie migać. W stanie odblokowanym naciśnij w tym momencie przycisk „Anuluj Alarm”, aby zwolnić alarm; ikona alarmu będzie podświetlona.
- Gdy lodówka działa normalnie przez pewien czas, alarm o zbyt wysokiej temperaturze zostanie automatycznie anulowany, brzęczyk przestanie wydawać dźwięk i zgaśnie ikona alarmu.

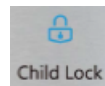
6. Tryb czuwania

- Gdy lodówka jest w stanie roboczym i odblokowana, naciśnij i przytrzymaj przycisk „power” przez 3 sekundy, lodówka przejdzie w stan gotowości, a na wyświetlaczu pojawi się 0F.

Ważna uwaga! Nie przechowuj żywności w lodówce po wyłączeniu lodówki przyciskiem zasilania.

- Kiedy lodówka jest w trybie czuwania i odblokowana, naciśnij i przytrzymaj przycisk „Zasilanie” przez 3 sekundy, lodówka włączy się, a wyświetlacz pokaże normalne ustawienia.

7. Blokada rodzicielska



Gdy ikona blokady rodzicielskiej się świeci, naciśnięcie pozostałych przycisków nie przynosi efektu.

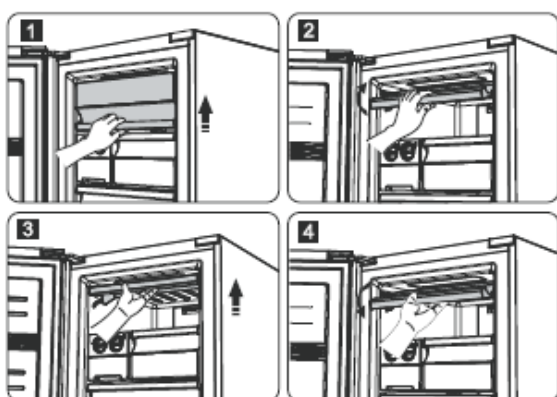
- Gdy funkcja blokady rodzicielskiej jest aktywna, można ją wyłączyć naciskając przycisk „Child Lock” przez 3 sekundy; w międzyczasie ikona „Child Lock” zostanie wyłączona. W tym momencie można obsługiwać chłodziarkę i ustawiać temperaturę, skasować alarm, czy wejść w tryb czuwania.
- Jeśli żaden przycisk nie zostanie dotknięty przez około 20 sekund, przyciski zostaną automatycznie zablokowane.
- Jeśli żaden przycisk nie zostanie dotknięty przez około 60 sekund, wyświetlacz zostanie wyłączony; jego działanie można wznowić naciskając dowolny przycisk.

Korzystanie z urządzenia

Twoje urządzenie jest wyposażone w akcesoria zgodne z podanymi w sekcji w „Opis urządzenia”; dzięki tej części instrukcji można dowiedzieć się, jak z nich korzystać.

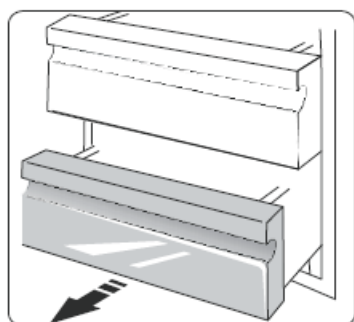
Kłapa

- Jeśli chcesz wyjąć żywność z górnej komory, możesz odchylić klapkę do góry.
- Przed otwarciem lub zamknięciem kłapy należy ją najpierw wprowadzić na prowadnicę. Następnie klapka może przesuwać się wzdłuż prowadnicy do góry lub do dołu.



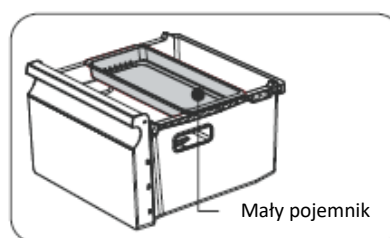
Szuflada zamrażarki

- Służy do przechowywania żywności wymagającej zamrożenia, w tym mięsa, ryb, lodów itp.
-



Mały pojemnik

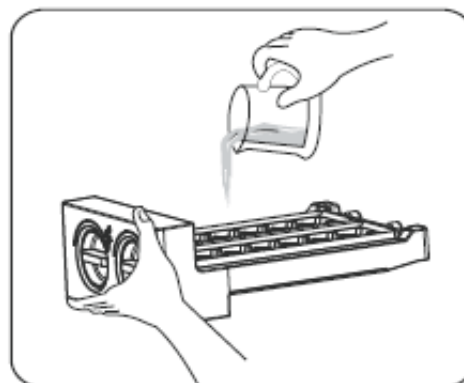
- Służy do przechowywania żywności o niewielkich rozmiarach, która wymaga zamrożenia, w tym ravioli, knedli, mrożonych deserów, itp.
- Można ją wkładać tylko do dużego pojemnika (najwyższego) lub do górnej szuflady.



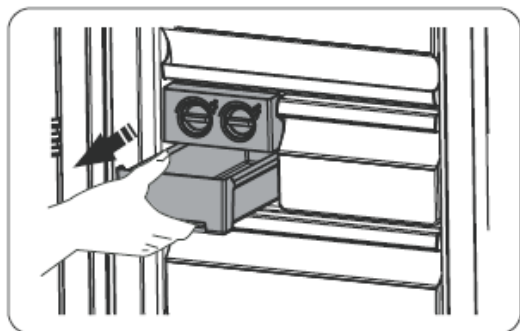
Obrotowa taca na lód

Uwaga: Jeśli taca na lód jest używana po raz pierwszy lub nie była używana przez długi czas, należy ją wyczyścić przed użyciem.

- Taca obrotowa na lód służy do produkcji i przechowywania kostek lodu. Używaj jej w następujący sposób.
 1. Zdejmij obrotową tackę na lód ze wspornika montażowego.
 2. Wlej wodę do tacek na lód, aby poziom wody nie przekroczył linii maksymalnego poziomu.

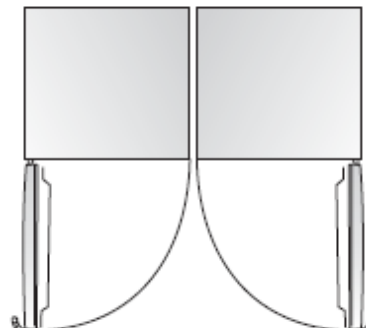


3. Umieść napełnioną tackę na lód z powrotem na wsporniku.
4. Gdy utworzą się kostki lodu, przekręć pokrętki w prawo, a lód wpadnie do pojemnika na lód poniżej.
5. Kostki lodu można przechowywać w pojemniku na lód; jeśli ich nie potrzebujesz, możesz wyciągnąć je i pojemnik na lód.



Instalowanie chłodziarek parami

- Chłodziarkę można zainstalować w parze z zamrażarką.
- Można to zrobić przy użyciu dostarczonych części instalacyjnych.



Pomocne wskazówki i porady

Wskazówki dotyczące oszczędzania energii

W celu oszczędzania energii zalecamy postępowanie zgodne z poniższymi wskazówkami:

- Unikać otwierania drzwi na dłużej.
- Upewnić się, że urządzenie nie jest wystawione na działanie źródeł ciepła (takich jak bezpośrednie światło słoneczne, piekarnik elektryczny, kuchenka, itp.).
- Nie ustawiać temperatury na niższą niż to konieczne.
- Nie przechowywać w urządzeniu ciepłej lub parującej żywności lub napojów.

- Umieścić urządzenie w dobrze wentylowanym, suchym pomieszczeniu. Zapoznaj się z rozdziałem „Instalacja nowego urządzenia”.
- Jeśli schemat pokazuje prawidłową kombinację szuflad, pojemnika na owoce i warzywa i półek, nie zmieniaj kombinacji, ponieważ jest to najbardziej energooszczędna konfiguracja pod względem oszczędzania energii.

Wskazówki dotyczące przechowywania świeżej żywności w chłodziarce

- Nie wstawiaj gorących potraw bezpośrednio do lodówki lub zamrażarki. Temperatura wewnątrz wzrośnie, co spowoduje, że sprężarka będzie musiała pracować ciężiej i zużyje więcej energii.
- Przykrywaj lub owijaj produkty, szczególnie, gdy mają intensywny zapach.
- Umieszczaj żywność tak, aby powietrze mogło swobodnie krążyć wokół niej.

Wskazówki dotyczące zamrażania

- Przy pierwszym uruchomieniu lub po okresie bezczynności, przed włożeniem żywności do komory, pozwól urządzeniu pracować przez co najmniej 2 godziny przy niższej temperaturze.
- Pakuj żywność w małych porcjach, aby ułatwić jej szybkie i całkowite zamrożenie, a potem szybkie rozmrażanie tylko potrzebnej ilości.
- Owijaj żywność w folię aluminiową lub w szczelne polietylenowe opakowania do żywności.
- Nie pozwól, aby świeża, niezamrożona jeszcze żywność dotykała już zamrożonej, aby uniknąć jej częściowego rozmrożenia.

- Produkty mrożone, jeśli zostaną spożyte bezpośrednio po wyjęciu z zamrażalnika, prawdopodobnie spowodują odmrożenia skóry.
- Zaleca się oznaczanie produktów datą, aby przestrzegać okresu przechowywania.

Wskazówki dotyczące przechowywania zamrożonej żywności

- Upewnij się, że mrożonki są prawidłowo przechowywane przez sprzedawcę.
- Stan żywności po rozmrożeniu szybko się pogarsza i nie należy jej ponownie zamrażać. Nie przekraczaj okresu przechowywania wskazanego przez producenta żywności.

Wyłączanie urządzenia

Jeśli urządzenie wymaga wyłączenia na dłuższy okres czasu, należy podjąć następujące kroki, aby zapobiec powstawaniu pleśni wewnątrz urządzenia.

1. Wyjmij z komory wszystkie produkty żywnościowe.
2. Wyjmij wtyczkę kabla zasilającego z gniazdka sieciowego.
3. Dokładnie wyczyść i osusz wnętrze.
4. Upewnij się, że wszystkie drzwi są delikatnie zaklinowane przed domknięciem, aby umożliwić cyrkulację powietrza.

Czyszczenie i pielęgnacja

Ze względów higienicznych urządzenie (w tym akcesoria zewnętrzne i wewnętrzne) należy regularnie czyścić (co najmniej raz na dwa miesiące).

Zachowaj ostrożność! Podczas czyszczenia urządzenie nie może być podłączone do zasilania.

Niebezpieczeństwo porażenia prądem! Przed czyszczeniem wyłącz urządzenie i wyjmij wtyczkę z gniazdka sieciowego.

Czyszczenie części zewnętrznych

Aby zachować dobry wygląd urządzenia, należy je regularnie czyścić.

- Czyść panel sterowania i panel wyświetlacza czystą, miękką szmatką.
- Rozpylaj wodę na ściereczkę zamiast bezpośrednio na powierzchnię urządzenia. Pomaga to zapewnić równomierne rozprowadzenie wilgoci na powierzchni.
- Czyść drzwi, uchwyty i powierzchnie lodówki łagodnym detergentem, a następnie wycieraj do sucha miękką szmatką.

Zachowaj ostrożność!

- Do czyszczenia nie używaj ostrych przedmiotów, ponieważ mogą zarysować powierzchnię.
- Do czyszczenia nie należy stosować rozcieńczalników, detergentów przeznaczonych do mycia samochodu, wybielaczy, oleju eterycznego, ściernych środków czyszczących ani rozpuszczalników organicznych, takich jak benzen. Mogą uszkodzić powierzchnię urządzenia i spowodować pożar.

Czyszczenie wnętrza

Należy regularnie czyścić wnętrze urządzenia.

Czyszczenie będzie łatwiejsze, gdy zapasy żywności są małe.

- Wnętrze chłodziarki przetrzeć słabym roztworem wodorowęglanu sodu, a następnie spłukać ciepłą wodą za pomocą wykręconej gąbki lub ściereczki.
- Wytrzyj całkowicie do sucha przed włożeniem półek i szuflad. Dokładnie osusz wszystkie powierzchnie i zdejmowane części.

Choć urządzenie jest bezszronowe, na wewnętrznych ścianach komory może pojawić się warstwa szronu zamrażarki, jeśli drzwi są często otwierane lub pozostają otwarte zbyt długo. Jeśli warstwa szronu jest zbyt gruba, wybierz czas, w którym zapasy żywności są małe, a następnie:

- Wyjmij żywność i akcesoria ze środka, odłącz urządzenie od zasilania i pozostaw drzwi otwarte.
- Przewietrz pomieszczenie, aby przyspieszyć proces topnienia szronu.

Zachowaj ostrożność!

Do usuwania szronu nie używaj ostrych narzędzi. Urządzenie można włączyć dopiero po wyschnięciu wszystkich elementów.

Czyszczenie uszczelek drzwi

Dbaj o to, aby uszczelki drzwi były czyste. Lepkie jedzenie i napoje mogą powodować przyklejanie się uszczelek do obudowy i ich rozdarcia podczas otwierania drzwi. Przemywaj uszczelki łagodnym detergentem i ciepłą wodą. Po umyciu dokładnie wypłucz i osusz.

Zachowaj ostrożność!

Urządzenie może być włączone dopiero po całkowitym wyschnięciu uszczelek drzwiowych.

Wymiana zintegrowanego światła LED

OSTRZEŻENIE! Użytkownik nie może wymieniać źródła światła LED! Jeśli jest uszkodzone, skontaktuj się z infolinią klienta w celu uzyskania pomocy. Aby wymienić źródło światła LED, należy wykonać poniższe czynności:

1. Odłącz urządzenie od zasilania.
2. Zdejmij osłonę, podnosząc i wyciągając.
3. Przytrzymaj osłonę źródła światła LED jedną ręką, a drugą pociągnij, naciskając zatrzask złącza.
4. Wymień źródło światła LED i zatrzasknij prawidłowo.

Rozwiązywanie problemów

Jeśli wystąpi problem z urządzeniem lub obawiasz się, że urządzenie nie działa prawidłowo, przed wezwaniem serwisu technicznego możesz przeprowadzić kilka łatwych czynności sprawdzających, które opisano poniżej.

OSTRZEŻENIE! Nie próbuj samodzielnie naprawiać urządzenia. Jeśli problem nie ustąpi po przeprowadzeniu czynności sprawdzających opisanych poniżej, skontaktuj się z wykwalifikowanym elektrykiem, autoryzowanym serwisantem lub sklepem, w którym został zakupiony produkt.

| Problem | Możliwe przyczyny i rozwiązanie |
|--|---|
| Urządzenie nie działa prawidłowo | Sprawdź, czy przewód zasilający jest prawidłowo podłączony do gniazda zasilania. |
| | Sprawdź czy przycisk POWER został wciśnięty. Jeśli nie, wciśnij przez 1 sekundę. |
| | Sprawdź bezpiecznik lub obwód zasilania; wymień, jeśli to konieczne. |
| | Temperatura otoczenia jest zbyt niska. Spróbuj ustawić temperaturę w komorze na wyższą, aby rozwiązać ten problem. |
| Nieprzyjemne zapachy wydobywające się z wnętrza | Wnętrze może wymagać oczyszczenia. |
| | Niektóre produkty spożywcze, pojemniki lub opakowania wydzielają nieprzyjemne zapachy. |
| Hałas dobiegający z urządzenia | Dźwięki opisane poniżej są normalnym zjawiskiem: <ul style="list-style-type: none"> • Odgłosy pracy sprężarki. • Odgłos ruchu powietrza z wentylatorów w komorach. • Bulgotanie przypominające odgłos gotującej się wody. • Trzaski podczas automatycznego rozmrażania. • Dźwięk klikania przed uruchomieniem sprężarki. |
| | Inne nietypowe dźwięki mogą być spowodowane przed przyczyny opisane poniżej; mogą wymagać sprawdzenia i podjęcia działań: <ul style="list-style-type: none"> • Lodówka jest niewypoziomowana. • Tył urządzenia uderza o ścianę. • Butelki lub pojemniki uderzają o siebie. |
| Silnik bez przerwy pracuje | Wydobywające się odgłosy pracy silnika są zjawiskiem normalnym, ale w następujących okolicznościach mogą się nasilić: <ul style="list-style-type: none"> • Ustawienia temperatury są niższe niż to konieczne. • Do urządzenia włożono niedawno dużą ilość ciepłego jedzenia. • Temperatura na zewnątrz urządzenia jest zbyt wysoka. • Drzwi pozostają otwarte zbyt długo lub są zbyt często otwierane. • Po zainstalowaniu urządzenia lub wyłączeniu go na dłuższy czas. |
| Na ściankach komory tworzy się szron | <ul style="list-style-type: none"> • Sprawdź, czy rozmieszczenie żywności w komorach zapewnia odpowiednią wentylację. • Upewnij się, że drzwi dobrze się domykają. • Aby usunąć szron, zapoznaj się z rozdziałem: „Czyszczenie i pielęgnacja”. |
| Temperatura wewnątrz jest zbyt wysoka | Mogłeś zostawić zbyt długo otwarte drzwi lub robić to zbyt często; lub drzwi są niedomknięte z powodu jakiejś przeszkody; lub urządzenie zostało umieszczone na miejscu bez zachowania odpowiedniej wolnej przestrzeni po bokach, z tyłu i nad urządzeniem. |

| | |
|---|---|
| Temperatura wewnątrz jest zbyt niska | Podnieś temperaturę zgodnie z krokami podanymi w sekcji „Elementy panelu sterowania” |
| Drzwi ciężko się domykają | Sprawdź, czy górna część lodówki jest odchylona do tyłu o 10-15 mm tak, aby drzwi się domykały lub czy coś z wewnątrz nie uniemożliwia zamknięcia drzwi. |
| Woda kapie na podłogę | Pojemnik na skropliny (znajdujący się z tyłu pod obudową) może nie być prawidłowo wypoziomowany; lub dziobek spustowy znajdujący się pod sprężarką może nie być prawidłowo ustawiony i nie kieruje wody do pojemnika; lub dziobek spustowy wody jest zatkany. Konieczne może być odsunięcie lodówki od ściany, aby sprawdzić pojemnik i dziobek spustowy. Sprawdź, czy lodówka nie była przez dłuższy czas pozbawiona zasilania; to mogło spowodować, że lód w pojemniku na lód rozpuścił się a woda wypływa na podłogę. |
| Nie działa oświetlenie | Prawdopodobnie doszło do uszkodzenia zintegrowanego światła LED. Zapoznaj się z instrukcją zintegrowanego światła LED. |

Utylizacja urządzenia

Zabrania się wyrzucania tego urządzenia wraz z odpadami domowymi.


Materiały opakowaniowe

Materiały opakowaniowe z symbolem recyklingu nadają się do recyklingu. Wrzuć opakowanie do odpowiedniego pojemnika na odpady, aby mógł być poddany recyklingowi.

Przed utylizacją urządzenia

1. Wyciągnij wtyczkę z gniazdka sieciowego.
2. Odetnij przewód zasilający i zutilizuj go wraz w wtyczką kabla.

OSTRZEŻENIE! Chłodziarko-zamrażarki zawierają czynnik chłodniczy i gazy w izolacji. Chłodziarko-zamrażarki zawierają czynnik chłodniczy i gazy izolacyjne. Czynnik chłodniczy i gazy muszą być usuwane w sposób profesjonalny, ponieważ mogą spowodować obrażenia oczu lub zapłon. Przed prawidłową utylizacją upewnij się, że przewody obwodu czynnika chłodniczego nie są uszkodzone.

| Prawidłowa utylizacja produktu | |
|---|---|
|  | <p>Oznaczenie informuje, że na terenie całej UE produktu nie wolno wyrzucać razem z innymi odpadami z gospodarstw domowych. Aby zapobiec wyrządzeniu szkód w środowisku lub zdrowiu ludzkim przez niekontrolowane usuwanie odpadów, poddawaj je recyklingowi w celu promowania zrównoważonego wykorzystania zasobów materiałowych. Aby oddać zużyte urządzenie, skorzystaj z systemów zwrotu i odbioru, lub skontaktuj się ze sprzedawcą, u którego produkt został zakupiony. Może odebrać ten produkt w celu przeprowadzenia recyklingu bezpiecznego dla środowiska.</p> |

Aby nie doszło do skażenia żywności, należy przestrzegać poniższych instrukcji:

- Nie otwierać drzwi na dłuższy czas, ponieważ powoduje to znaczny wzrost temperatury w komorach urządzenia.
- Czyścić regularnie powierzchnie, które mogą wejść w kontakt z żywnością i dostępne miejsca systemu spustowego.
- Przechowuj surowe mięso i ryby w pojemnikach w lodówce, tak aby nie miały kontaktu z innymi produktami spożywczymi a ich soki nie ściekały na inne produkty.
- Komory na mrożonki oznaczone dwiema gwiazdkami są odpowiednie do przechowywania wstępnie zamrożonej żywności, przechowywania lub produkcji lodów i kostek lodu.
- Komory oznaczone jedną, dwiema i trzema gwiazdkami nie nadają się do zamrażania świeżej żywności.

| L.p. | Rodzaj komory | Docelowa temperatura przechowywania [°C] | Odpowiednie dla podanych produktów |
|------|---------------------|--|--|
| 1 | Chłodziarka | +2 - +8 | Jaja, gotowane jedzenie, pakowana żywność, owoce i warzywa, nabiał, ciasta, napoje i inne produkty, które nie nadają się do zamrażania. |
| 2 | (***)* - Zamrażarka | ≤-18 | Owoce morza (ryby, krewetki, skorupiaki), ryby słodkowodne i produkty mięsne (zalecany maks. czas przechowywania wynosi 3 miesiące – w miarę upływu czasu wartości odżywcze spadają, a produkt traci smak); miejsce odpowiednie do zamrażania świeżej żywności. |
| 3 | *** - Zamrażarka | ≤-18 | Owoce morza (ryby, krewetki, skorupiaki), ryby słodkowodne i produkty mięsne (zalecany maks. czas przechowywania wynosi 3 miesiące – w miarę upływu czasu wartości odżywcze spadają, a produkt traci smak); miejsce nieodpowiednie do zamrażania świeżej żywności. |
| 4 | ** - Zamrażarka | ≤-12 | Owoce morza (ryby, krewetki, skorupiaki), ryby słodkowodne i produkty mięsne (zalecany maks. czas przechowywania wynosi 2 miesiące – w miarę upływu czasu wartości odżywcze spadają, a produkt traci smak); miejsce nieodpowiednie do zamrażania świeżej żywności. |
| 5 | * - Zamrażarka | ≤-6 | Owoce morza (ryby, krewetki, skorupiaki), ryby słodkowodne i produkty mięsne (zalecany maks. czas przechowywania wynosi 1 miesiąc – w miarę upływu czasu wartości odżywcze spadają, a produkt traci smak); miejsce nieodpowiednie do zamrażania świeżej żywności. |
| 6 | Bez gwiazdek | -6 - 0 | Świeża wieprzowina, wołowina, ryby, kurczak, niektóre zapakowane przetworzone produkty spożywcze, itp. (Zalecane do spożycia najlepiej w ciągu tego samego dnia, nie później niż w ciągu 3 dni). Częściowo zapakowane / szczelnie opakowana przetworzona żywność (nieprzeznaczona do zamrażania) |
| 7 | Schładzanie | -2 - +3 | Świeża / mrożona wieprzowina, wołowina, kurczak, słodkowodne produkty wodne, itp. (Zalecany termin spożycia to 7 dni w temp. poniżej 0 °C, a powyżej 0 °C najlepiej w ciągu tego samego dnia, ale nie dłużej niż w ciągu 2 dni). Owoce morza (w temp. poniżej °C przez 15 dni, nie zaleca się przechowywania powyżej °C) |

| | | | |
|---|----------------|----------|---|
| 8 | Świeża żywność | 0 -+4 | Świeża wieprzowina, wołowina, ryby, kurczak, gotowane jedzenie, itp. (Zalecane do zjedzenia tego samego dnia, ale w ciągu nie dłużej niż 3 dni) |
| 9 | Wino | +5 - +20 | Czerwone wino, białe wino, wino musujące, itp. |

UWAGA: należy przechowywać produkty spożywcze zgodnie z przeznaczeniem komór lub docelową temperaturą przechowywania zakupionych produktów.

- Jeśli urządzenie chłodnicze pozostaje puste przez dłuższy czas, wyłącz je, rozmroź, oczyść, osusz i pozostaw drzwi otwarte, aby zapobiec rozwojowi pleśni wewnątrz urządzenia.

Czyszczenie dystrybutora wody (specjalne dla produktów z dystrybutorem wody):

- Wyczyść zbiorniki wody, jeśli nie były używane przez 48 godzin; przepłucz linię wody podłączoną do źródła zasilania, jeśli woda nie była pobierana przez 5 dni.

OSTRZEŻENIE! Żywność należy pakować w woreczki przed włożeniem do lodówki, a płyny wlewać do butelek lub zakręcanych pojemników, aby uniknąć problemu z trudnymi do wyczyszczenia zabrudzeniami okładziny komór.