

*Lucznik* 

**SYLVIE**



**INSTRUKCJA OBSŁUGI**





## Ważne instrukcje dotyczące bezpieczeństwa

Podczas korzystania z urządzenia elektrycznego należy zawsze przestrzegać podstawowych zasad bezpieczeństwa, w tym określonych poniżej:

Przed przystąpieniem do użytkowania maszyny należy się zapoznać z poniższymi zaleceniami.

### **NIEBEZPIECZEŃSTWO - aby zmniejszyć ryzyko porażenia prądem elektrycznym:**

1. Urządzenia podłączonego do sieci nie wolno nigdy pozostawiać bez nadzoru.
2. Od razu po użyciu lub przed czyszczeniem urządzenie należy zawsze odłączyć od zasilania.
1. Przed użyciem maszyny należy dokładnie przeczytać instrukcje.
2. Instrukcję należy przechowywać w odpowiednim miejscu w pobliżu maszyny. W przypadku przekazania maszyny osobie trzeciej należy przekazać ją wraz z instrukcją.
3. Maszyny można używać wyłącznie w suchym miejscu.
4. Nie wolno nigdy pozostawiać maszyny bez nadzoru w obecności dzieci lub osób starszych, ponieważ mogą nie być świadome ryzyka związanego z maszyną.
5. Urządzenia mogą używać dzieci w wieku od lat 8 oraz osoby o ograniczonych zdolnościach ruchowych, sensorycznych lub umysłowych bądź nie posiadających doświadczenia lub wiedzy w tym zakresie o ile odbywa się to pod nadzorem lub otrzymają one instrukcje dotyczące bezpiecznego korzystania z urządzenia i rozumieją niebezpieczeństwo z tym związane.
6. Dzieciom nie wolno bawić się maszyną.
7. Dzieciom nie wolno czyścić ani konserwować maszyny bez nadzoru osób dorosłych.
8. Przed przygotowaniem do pracy (zmianą igły, nawlekaniem nici przez maszynę, zmianą stopki itp..) należy zawsze wyłączyć maszynę.
9. Aby uniknąć urazu w wyniku odpowiedniego włączenia maszyny, przed pozostawieniem maszyny bez nadzoru należy ją zawsze wyłączyć.
10. Przed zmianą lampy lub przeprowadzaniem prac konserwacyjnych (olejeniem, czyszczeniem) należy zawsze odłączyć maszynę od zasilania.
11. Nie wolno używać maszyny w wilgotnym środowisku lub w przypadku jej zamoczenia.
12. Nigdy nie należy pociągać za kabel. Podczas odłączania maszyny od zasilania należy zawsze trzymać za wtyczkę.
13. W razie uszkodzenia lub awarii lampy LED należy ją wymienić. Wymiany może dokonać producent lub jego przedstawiciel serwisu bądź też inna wykwalifikowana osoba, co zapewnia ochronę przed ewentualnym ryzykiem związanym z wymianą.
14. Nie wolno nigdy kłaść żadnych obiektów na pedale.
15. W razie zablokowania otworów wentylacyjnych nie wolno używać maszyny. Należy upewnić się, że ani otwory wentylacyjne ani pedały nie są pokryte kurzem, fuzłem ani ścinkami.
16. Maszyny można używać wyłącznie z regulatorem będącym w zestawie z maszyną lub zakupionym w autoryzowanym serwisie.
17. Ciśnienie akustyczne podczas prawidłowej pracy urządzenia jest niższe niż 75 dB(A).
18. Urządzeń elektrycznych nie wolno wyrzucać jako nieposortowanych odpadów komunalnych. Należy złożyć je do odpowiednich punktów zbiórki.
19. Informacje na temat dostępnych systemów zbiórki można uzyskać, kontaktując się z lokalnymi organami rządowymi.
20. W przypadku utylizacji urządzeń elektrycznych w składowiskach lub na wysypiskach śmieci szkodliwe substancje mogą się przedostać do wód gruntowych, a w rezultacie do łańcucha pokarmowego i stanowić zagrożenie dla zdrowia.
21. W razie wymiany starych urządzeń na nowe sprzedawca ma prawny obowiązek przyjąć stare urządzenie i bezpłatnie je zutylizować.

## **NALEŻY ZACHOWAĆ NINIEJSZE INSTRUKCJE**

Maszyna jest przeznaczona wyłącznie do użytku domowego.

## Proste i nowoczesne szycie!

### Gratulacje!

Właśnie stałeś się posiadaczem produktu wysokiej jakości o wyjątkowych zaletach. Maszyna posiada najnowsze rozwiązania technologiczne oraz konstrukcyjne i jest prosta w użyciu. Jeśli poświęcisz trochę czasu na zapoznanie się z instrukcją obsługi, maszyna nie będzie miała przed Tobą żadnych tajemnic. Nie jest to zmarnowany czas, ale jedyny sposób jak w pełni wykorzystać możliwości maszyny. W razie jakichkolwiek pytań, skontaktuj się ze sprzedawcą. Z przyjemnością posłuży on radą i pomocą.

A więc do dzieła!

Życzymy wielu przyjemnych godzin spędzonych na wcielaniu w życie własnych projektów!

**ŁUCZNIK** to legendarna polska marka, sięgająca swą tradycją początków XX wieku, słynie z doskonałej jakości maszyn do szycia. Idea postępu technicznego i innowacji przyświecała inżynierom firmy od jej narodzin. Początki działalności radomskich Zakładów Metalowych **ŁUCZNIK S.A.** sięgają 1925 roku. Do roku 1948 produkowano w nich broń, rowery, szlifierki, frezarko-gwinciarki, zamki do drzwi, maszyny do pisania oraz szeroki asortyment narzędzi. W roku 1948 zakład zaczął produkować maszyny do szycia. Początkowo były to maszyny stębnowe dla potrzeb przemysłu odzieżowego, a od 1954 roku również modele domowe. Nowoczesne rozwiązania wprowadzone w pierwszych modelach **ŁUCZNIKA** zrewolucjonizowały proces szycia, dając kobietom swobodę wyboru i wygodę użytkowania. W 1958 roku dostawy silników do maszyn do szycia dla Zakładów **ŁUCZNIK** rozpoczęło Przedsiębiorstwo ASPA z Wrocławia. Następnie Grupa Kapitałowa ASPA - uzyskała licencję na używanie znaku towarowego „**ŁUCZNIK**”, a dwa lata później kupiła prawa do tej marki.

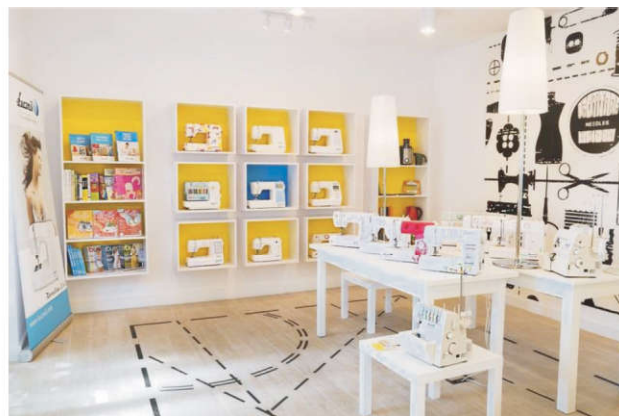
Nasze maszyny są nie tylko funkcjonalne, ale charakteryzują się także niebanalną linią wzorniczą. Marka kreuje style i trendy w szyciu domowym, a współczesny **ŁUCZNIK** chce sprawić, by szycie znów stało się przyjemne i modne.

Wejdz po dawkę inspiracji na [www.lucznic.info](http://www.lucznic.info) i [www.galerialucznic.pl/poradnikiszycia](http://www.galerialucznic.pl/poradnikiszycia)

Zapraszamy do odwiedzenia strony internetowej sklepu [www.galerialucznic.pl](http://www.galerialucznic.pl)  
Znajdziesz tu największy asortyment maszyn, akcesoriów do szycia i dodatków krawieckich.

Odwiedź nas w salonie firmowym: [ul. Miechowity 1, Wrocław.](http://ul.Miechowity1,Wroclaw)

Stylowy wystrój salonu i jego przyjazna atmosfera sprawi, że Twoje szyciowe zakupy staną się przyjemnością. Zapraszamy również na kursy szycia.



### ZACHOWAJ TĄ INSTRUKCJĘ

Naprawy powinny być wykonywane przez autoryzowane zakłady usługowe.  
Ten produkt przeznaczony jest do użytku domowego.

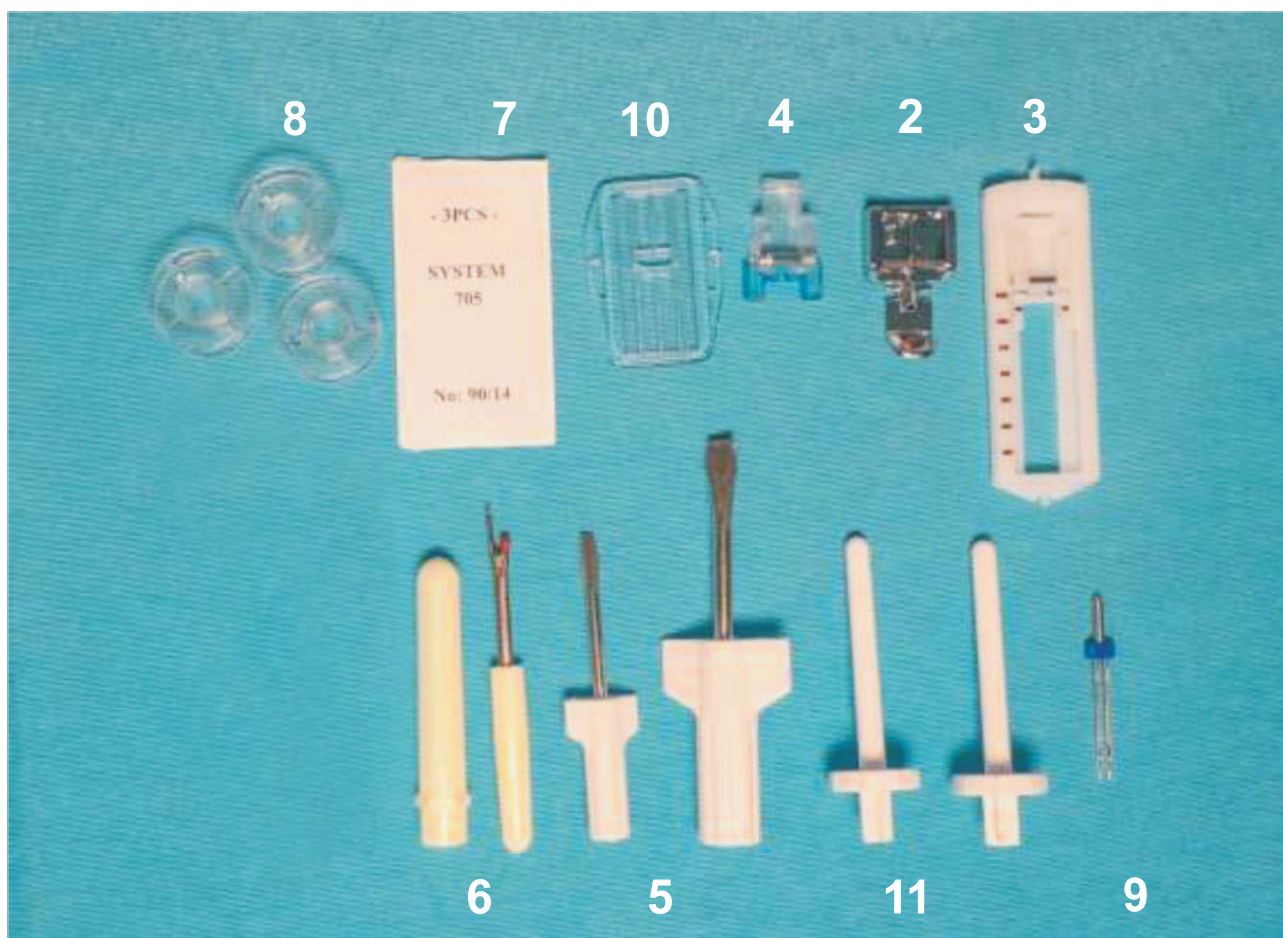
## SPIS TREŚCI

1. Akcesoria wyposażenia standardowego .....	6
2. Główne części maszyny .....	7
- budowa .....	7
3. Sterowanie maszyną .....	9
- podłączenie rozrusznika .....	9
- włącznik główny .....	9
4. Wysięg (wolne ramię) .....	10
- odczepianie stolika .....	10
- doczepianie stolika .....	10
5. Uchwyt stopki .....	11
- demontaż / montaż uchwytu stopki .....	11
6. Informacja o stopkach .....	12
7. Informacja o igłach .....	13
- zdejmowanie igły .....	13
- zakładanie igły .....	13
- szycie podwójną igłą .....	13
8. Przewijanie nici na szpulkę .....	14
9. Mocowanie szpulki w bębnie .....	14
10. Nawlekanie nitki górnej .....	15
11. Wyciąganie dolnej nitki .....	16
12. Regulacja długości ściegu .....	16
- przełączenie na ściegi streczowe (elastyczne) .....	17
13. Regulacja naprężenia nici .....	18
- regulacja naprężenia nitki górnej .....	18
- regulacja naprężenia nitki dolnej .....	19
14. Szycie wsteczne .....	20
15. Ucinanie nitki .....	21
16. Ściegi .....	21
1) prosty (stebnowanie) .....	22
2) zyg-zak .....	22
3) kryty .....	23
4) ściegi pozostałe .....	24
- ozdobne .....	24
- ścieg mostkowy .....	24
- ściegi overlokowe .....	24
5) przydatne wskazówki podczas szycia .....	24
- korzystanie z oznakowania na płycie ściegowej .....	24
- zmiana kierunku szycia .....	24
17. Mocowanie płytki osłaniającej ząbki transportera .....	25
18. Przyszywanie guzików .....	25
19. Obszywanie dziurek .....	26
20. Wszywanie zamków (suwaków) .....	27
21. Akcesoria dodatkowe do dokupienia .....	27
1) stopka do obrębiania .....	27
2) stopka do sznurka .....	28
3) stopka do cerowania i haftu .....	28
4) stopka do marszczenia .....	29
5) stopka do patchworku .....	29
6) stopka do ściegu krytego .....	30
7) stopka do pikowania .....	30
8) stopka do zamków krytych .....	30
9) stopka do lamówek zaprasowanych .....	30
10) lamowniki + uchwyt .....	31

## SPIS TREŚCI

11) stopka z rolką .....	31
12) stopka polimerowa .....	32
13) stopka do ściegu satynowego .....	32
14) stopka uniwersalna z podziałką .....	33
15) stopka do ściegu overlokowego .....	33
16) stopka z górnym transportem (krocząca) .....	33
17) stopka do wyszywania wypustek za pomocą kordonka .....	34
18) stopka do aplikacji.....	34
19) stopka z obcinaniem .....	35
20) podwójna igła .....	35
22. Konserwacja maszyny.....	36
- czyszczenie i oliwienie .....	36
- wymiana żarówki .....	38
- specyfikacja żarówki .....	38
23. Rozpoznawanie problemów i ich rozwiązanie .....	39
24. Zależność między tkaniną, nićmi i igłą .....	40
25. Dane techniczne maszyny .....	40

## 1. Akcesoria wyposażenia standardowego



- 1 - stopka uniwersalna  
(zamocowana w maszynie)
- 2 - stopka do zamków
- 3 - stopka do obszywania dziurek
- 4 - stopka do guzików
- 5 - wkrętaki
- 6 - prujka
- 7 - igły
- 8 - szpulki
- 9 - podwójna igła
- 10 - płytko osłaniająca ząbki transportera
- 11 - dodatkowy trzpień na szpulkę
- 12 - rozrusznik
- 13 - osłona PVC na maszynę (dołączona w pudełku razem z instrukcją obsługi)



**12**

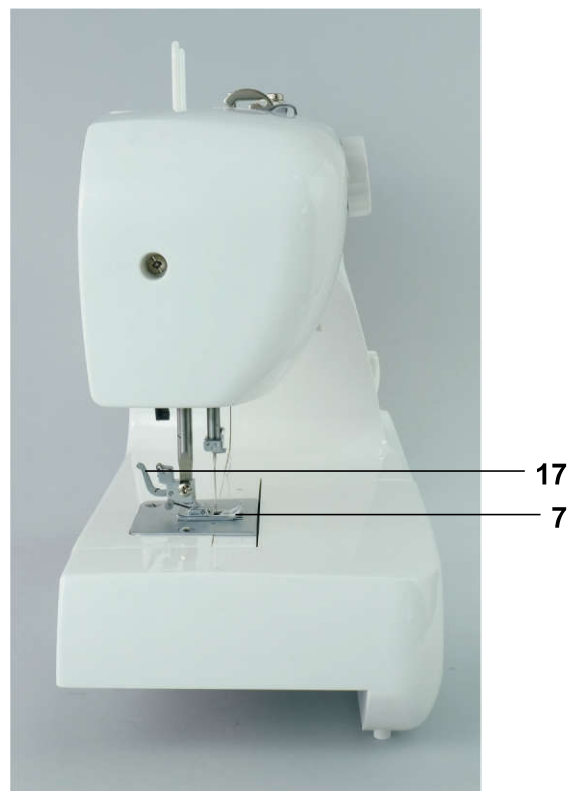
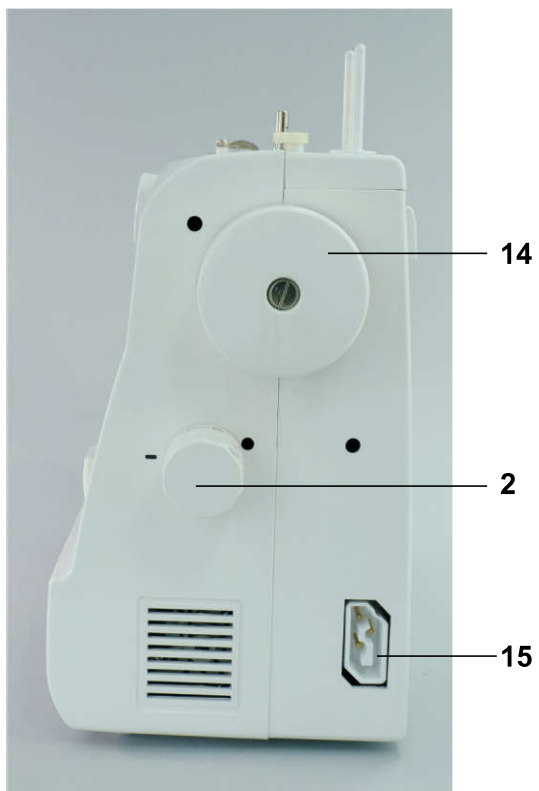
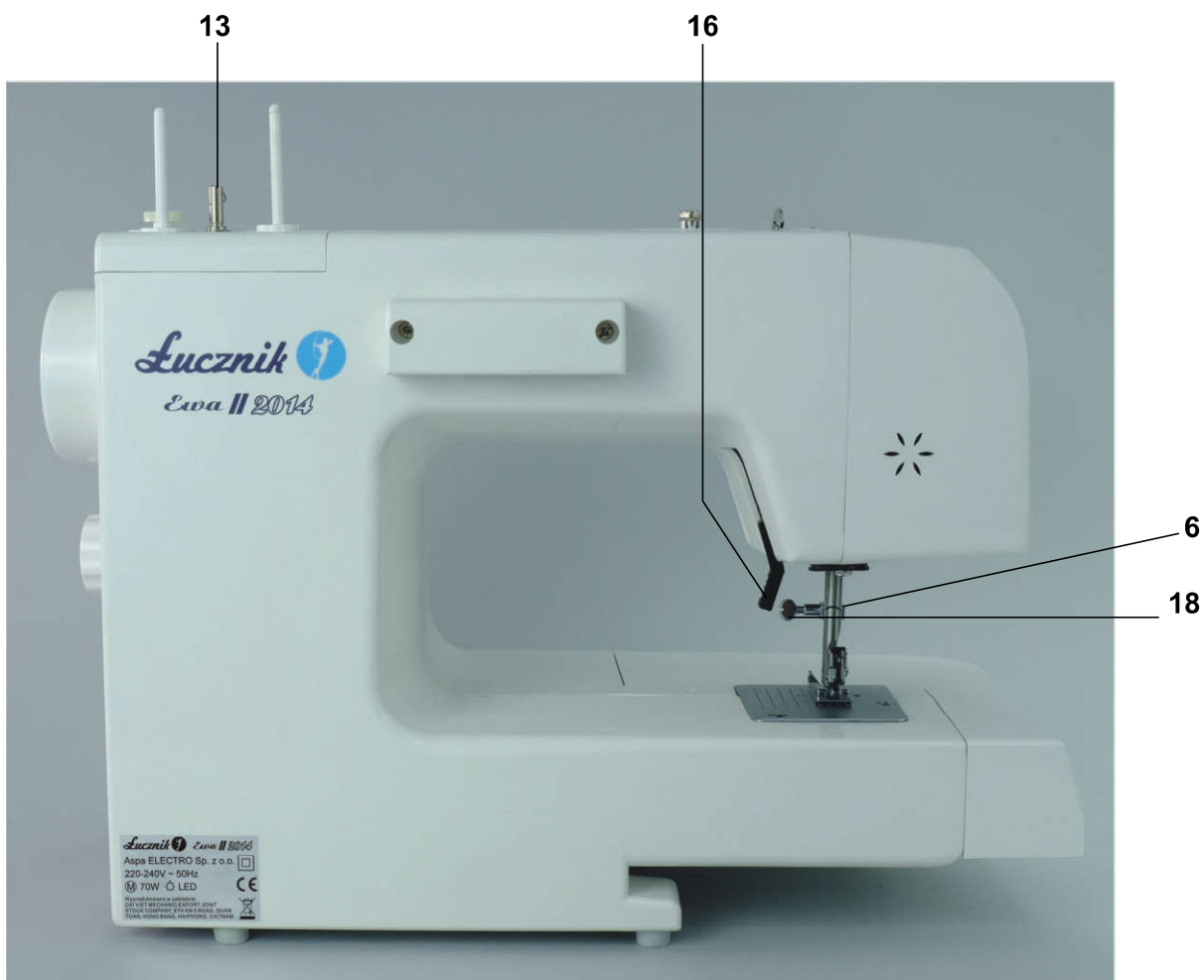
## 2. Główne części maszyny

### - budowa:

1. Pokrętko wyboru ściegów
2. Pokrętko regulacji długości ściegu oraz przejście na ściegi stretchowe
3. Tarcza naprężenia nici
4. Chwytnacz nici górnej (pierwszy)
5. Chwytnacz nici ruchomy
6. Obcinacz nitki
7. Stopka uniwersalna
8. Płytkę ściegową
9. Wolne ramię (pudełko na akcesoria) z wysięgiem
10. Ogranicznik nawijacza
11. Dźwignia szycia wstecznego
12. Trzpień na szpule z nicią
13. Trzpień do przewijania nici na szpuleczkę
14. Koło ręczne
15. Gniazdo wtykowe
16. Dźwignia opuszczania i podnoszenia stopki
17. Dźwignia mocowania/zdejmowania stopki z uchwytu
18. Śruba mocująca igłę







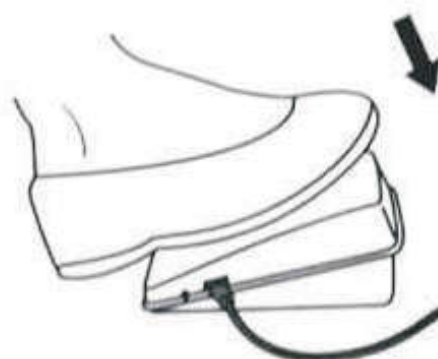
### 3. Sterowanie maszyną

#### -podłączenie rozrusznika:

Należy najpierw podłączyć wtyczkę do maszyny, a następnie podłączyć kabel do sieci zasilania. Aby uruchomić maszynę należy nacisnąć włącznik ON/OFF (-/0).



Szybkość szycia regulowana jest za pomocą nożnego regulatora - rozrusznika obrotów. Im większy nacisk tym większa prędkość szycia.



#### -włącznik główny:

Maszyna Ewa II 2014 nie posiada włącznika głównego za pomocą, którego w innych modelach maszyn uruchamiamy bądź wyłączamy maszynę oraz załączamy żarówkę oświetlającą pole pracy.

W modelu Ewa II 2014 po włączeniu kabla zasilającego do sieci następuje równoczesne włączenie maszyny oraz żarówki oświetlającej pole pracy.

## 4. Wysięg (wolne ramię)

Wolne ramię jest szczególnie przydatne do obszywania elementów odzieży, takich jak rękawy oraz nogawki. W tym celu należy nasunąć materiał na wolne ramię i szyjąc przesunąć go dookoła.

Wnętrze wolnego ramienia (przedłużki) może służyć jako pudełko na wyposażenie.



### - odczepianie stolika:

Aby umożliwić utworzenie wolnego ramienia (wysięgu) należy wyjąć pojemnik na akcesoria. Należy uchwycić pokrywę, lekko docisnąć do przodu i przesunąć w lewo.

### - doczepianie stolika:

Ustawić doczepiany stół pracy tak, aby był na równi z obudową maszyny, po czym wsunąć go w prawo, aż zamocuje się na swoim miejscu.

## 5. Uchwyt stopki

### UWAGA!

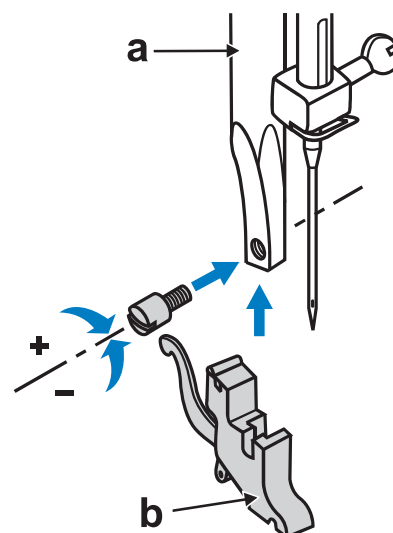
Odłączyć maszynę od źródła zasilania wyjmując wtyczkę z gniazdka sieciowego

Na uchwyt stopki mocuje się na zatrzask większość stoppek z oferty. W celu zamontowania stoppek zakładanych bezpośrednio na trzpień należy zdemontować uchwyt.



### - demontaż/montaż uchwyty stopki:

- 1- podnieś dźwignię podnoszenia i opuszczania stopki
- 2- odkręć/dokręć śrubę mocującą uchwyt stopki (b)
- 3- zdejmij/załóż uchwyt na trzpień (a)



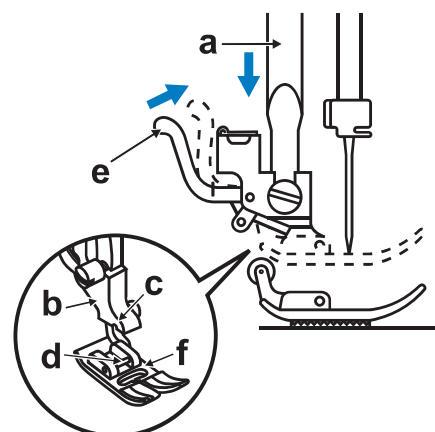
## 6. Informacja o stopkach

Większość stoppek mocowana jest na zatrzask. Niektóre stopki mocuje się bezpośrednio na trzpieniu (a), w tym celu należy zdemontować uchwyt stopki.



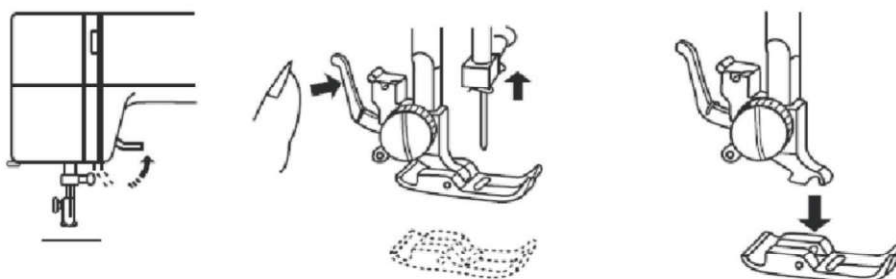
### - zakładanie stopki zatrzaskowej:

- 1 - podnieś dźwignię podnoszenia i opuszczania stopki.
- 2 - umieść stopkę (f) pod uchwytem mocowania stopki (b), tak aby jej trzpień do mocowania (d) znalazł się pod miejscem wycięcia w uchwycie (c).
- 3 - opuść dźwignię podnoszenia i opuszczania stopki
- 4 - podnieś dźwignię mocowania stopki (e) (z tyłu uchwytu stopki), wtedy stopka automatycznie się zamocuje (zatrzasknie)
- 5 - podnieś dźwignię podnoszenia stopki



### - zdejmowanie stopki zatrzaskowej:

- 1 - podnieś dźwignię podnoszenia i opuszczania stopki oraz ustaw igłę w pozycji górnej
- 2 - podnieś dźwignię mocowania stopki (z tyłu uchwytu stopki), wtedy stopka automatycznie się zamocuje (zatrzasknie)



### - mocowanie stopki na trzpieniu:

Należy zdemontować uchwyt stopki według informacji podanych w rozdziale 5. Następnie nałożyć stopkę odpowiednio bezpośrednio na trzpień i dobrze dokręcić śrubę mocującą.

## 7. Informacja o igłach

### UWAGA!

Przed przystąpieniem do wymiany igły odłącz maszynę od źródła zasilania wyjmując wtyczkę z gniazdka sieciowego.

Należy dobrać grubość igły do grubości materiału (cieńsze igły stosuj do szycia cienkich materiałów, natomiast grubsze do grubszych materiałów) oraz dobrać odpowiednio grubość nici.

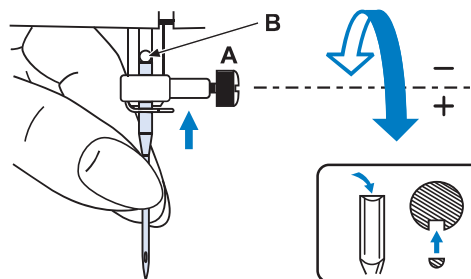
Do maszyny pasują igły półpłaskie, wszystkich grubości, do tkanin oraz do dzianin.



Należy zawsze przed szyciem sprawdzić stan igły, kontrolując, czy nie jest ona krzywa, stępiona bądź w inny sposób uszkodzona.

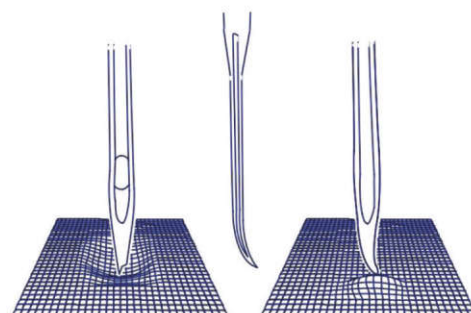
### -zdejmowanie igły:

- 1 - przekręć koło ręczne, tak żeby igła znalazła się w najwyższym położeniu
- 2 - przytrzymaj mocno igłę
- 3 - poluzuj wkręt uchwyty igły
- 4 - delikatnie wyjmij igłę z uchwytu



### -zakładanie igły:

- 1 - uchwycić igłę tak, żeby płaską stroną była skierowana do tyłu
- 2 - włóż igłę w uchwyt, a następnie dopchnij mocno do oporu
- 3 - dokręć śrubę
- 4 - poruszaj delikatnie zamocowaną igłę, żeby upewnić się, że jest prawidłowo i stabilnie zamocowana



### -szycie podwójną igłą:

Można szyc podwójną igłą wszystkie ściegi (prosty, zygzak, ściegi dekoracyjne) za wyjątkiem ściegów potrójnych- wybór ściegu B (igła po lewej stronie). Wybór ściegu B z zastosowaniem podwójnej igły nie jest możliwy- igła będzie zahaczać o płytkę ściegową.

Igła podwójna jest używana w celu uzyskania jednocześnie dwóch równoległych przeszyci w odległości 3 mm od siebie (patrz rozdz. 21 punkt 19.).

W celu szycia podwójną igłą:

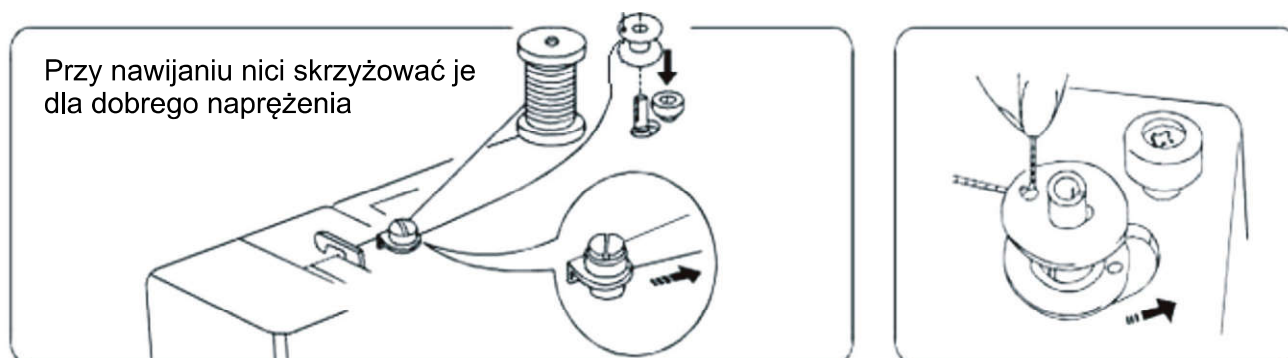
- 1 - Wymień igłę pojedynczą na podwójną
- 2 - Załóż drugi trzpień na nici w celu założenia drugiej szpuli z niciami
- 3 - Nawlec 2 nici górne po kolei lub jednocześnie
- 4 - Wybierz odpowiedni ścieg
- 5 - Ustaw odpowiednio parametry ściegu:
  - długość ściegu nie może być większa niż 3. W przypadku ustawienia większej długości ściegu igła będzie zahaczać o płytkę ściegową
  - naprężenie ustaw maksymalnie na 6
- 6 - Przed rozpoczęciem szycia należy sprawdzić, poruszając kołem ręcznym, czy igła nie uderza w stopkę

## 8. Przewijanie nici na szpulkę

Na szpulkę (nić dolna) przewijamy nić ze szpuli (nić górna) w celu założenia jej do bębena. Podczas szycia na szpulce powinna znajdować się taka sama nić, pod względem teksturalnym, jak na szpuli.

W wyjętej z opakowania maszynie jeden trzpień na szpulki jest założony w maszynie, należy go wyjąć pociągając do góry i nałożyć odwrotnie- dłuższym końcem do góry (drugi dodatkowo znajduje się w akcesoriach wyposażenia standardowego). Przed schowaniem do opakowania, walizki czy pokrowca należy je z powrotem włożyć krótszą częścią do góry.

Przeciagnij nitkę ze szpuli przez koło naprężenia (chwytacz przewijania nici). Następnie nawlecz nitkę na szpulkę, przewlekając ją (od środka szpulki) przez otwór w szpulce i nabij ją na trzpień. Następnie przesun trzpień ze szpulką w lewo, przytrzymuj nitkę i uruchom przewijanie poprzez nacisk na rozrusznik nożny. Szpulka przestanie się nawijać gdy będzie już pełna. Odetnij nici i przesun szpuleczkę w lewo, żeby ją wyjąć.

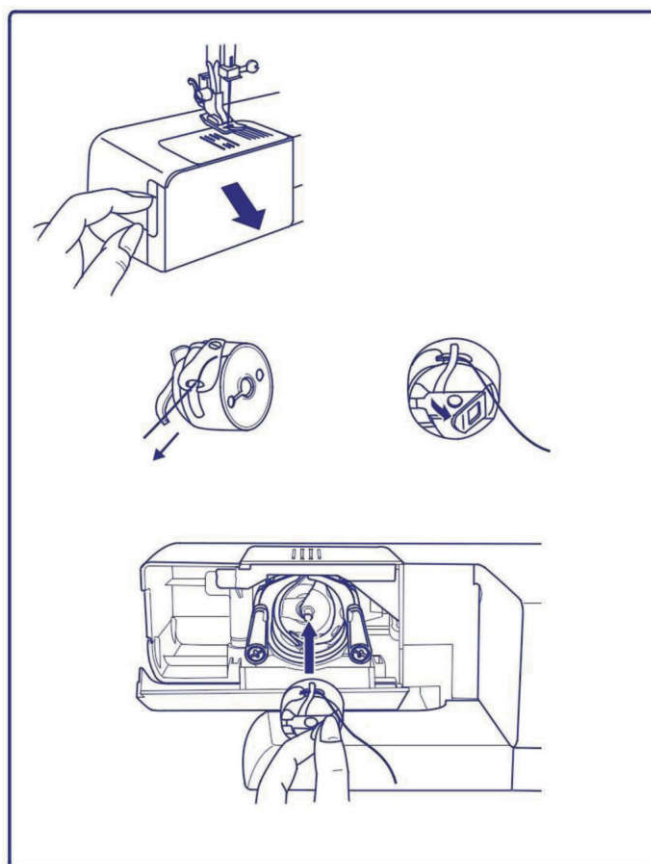


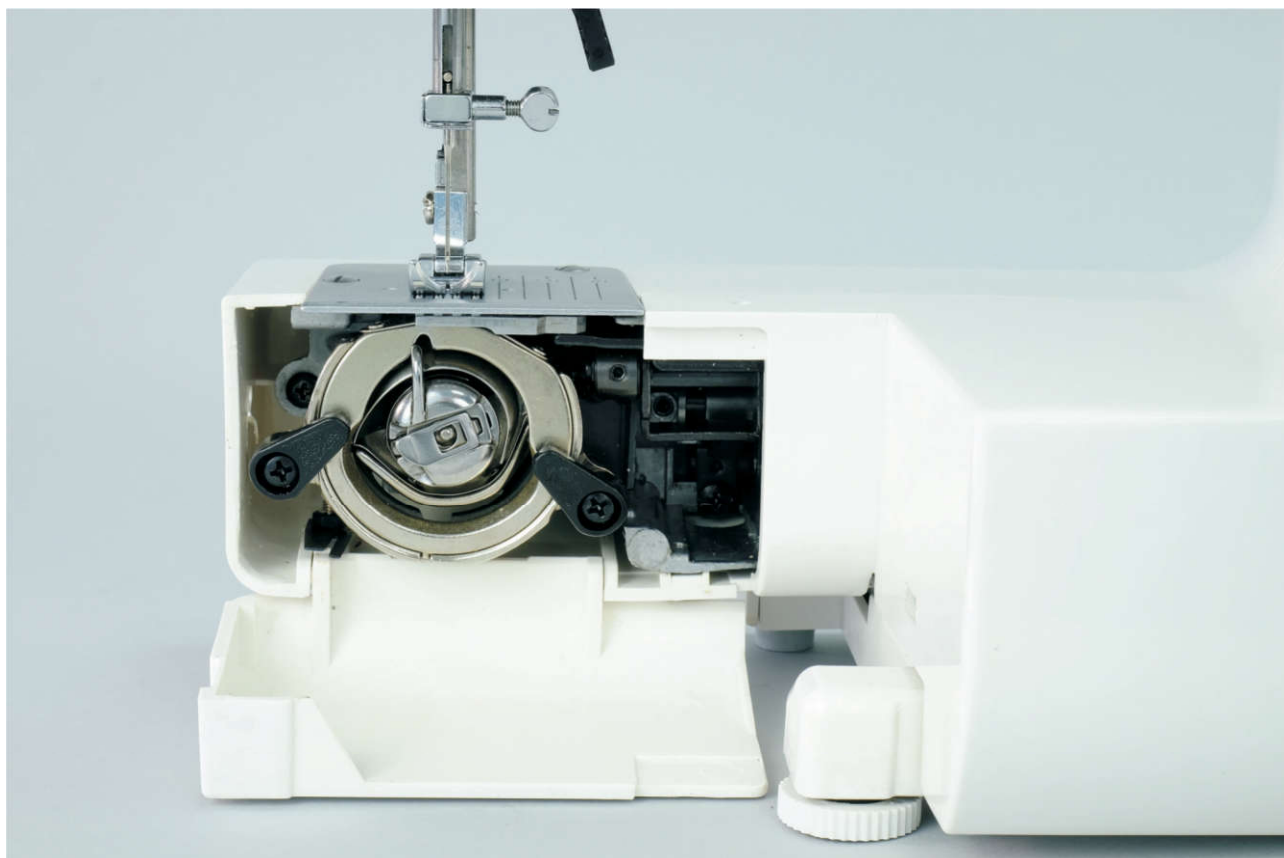
## 9. Mocowanie szpulki w bębnie

**UWAGA!** Odłączyć maszynę od źródła zasilania wyjmując wtyczkę z gniazdka sieciowego.

Przy wyjmowaniu lub wkładaniu szpuleczki do bębna igła powinna być ustawiona w najwyższym położeniu.

Następnie otwórz pokrywę osłony chwytacza i wyjmij bębenek poprzez odchylenie jego klapki. Teraz włóż szpulkę do bębna, w taki sposób, aby nitka nawijała się odwrotnie niż ruch wskazówek zegara, nadal trzymając klapkę. Przytrzymując nitkę przełóż ją przez szczelinę i na lewo pod blaszką, tak aby weszła do oczka pod sprężyną naprężacza. Gdy będzie słyszalny „klik” to znaczy, że mocowanie jest poprawne. Wtedy trzymając za klapkę bębenek ze szpulką wkładamy do chwytacza i zamykamy klapkę. Dobrze włożony nie powinien wypadać. Wyjęta ze szpuleczki nitka na 10-15 cm powinna znajdować się po prawej stronie bębna i położona swobodnie na pokrywie osłony, którą następnie należy zamknąć.





## 10. Nawlekanie nitki górnej

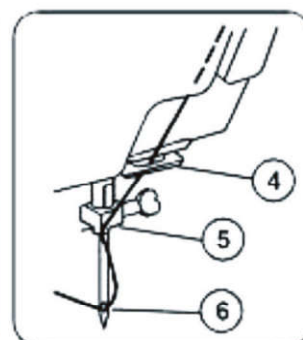
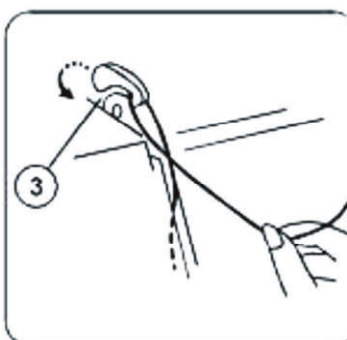
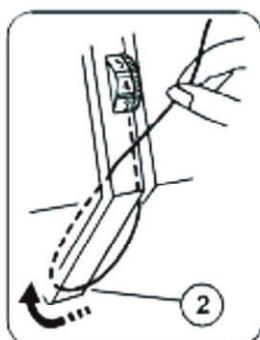
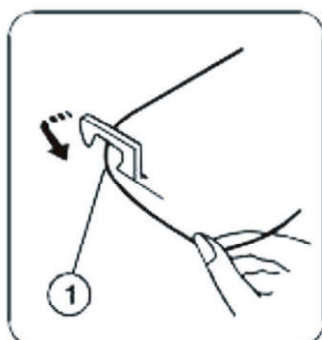
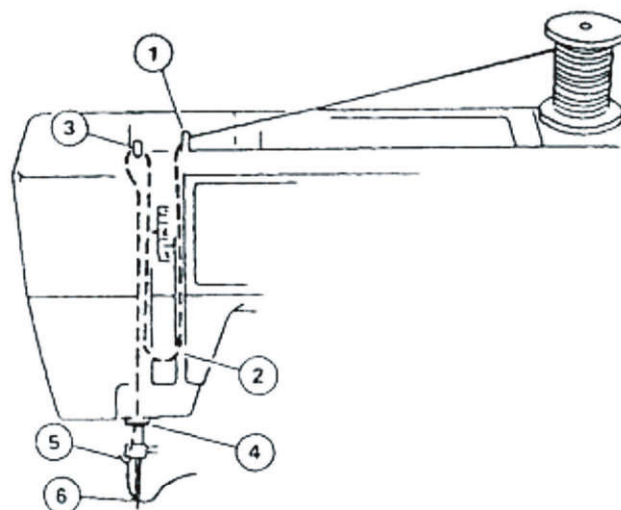
### UWAGA!

Odłączyć maszynę od źródła zasilania wyjmując wtyczkę z gniazdka sieciowego.

Nawlekać w kolejności podanej na rysunku poniżej (1-6).

Nałożyć szpulę z nicią na trzpieniu szpulki. Nić powinna kręcić się w ruchu przeciwnym do ruchu wskazówek zegara.

Następnie przeprowadzić nitkę przez kolejne chwytacze (kolejność wskazana przez strzałki). Nawlecz nitkę od przodu przez oczko w igle.

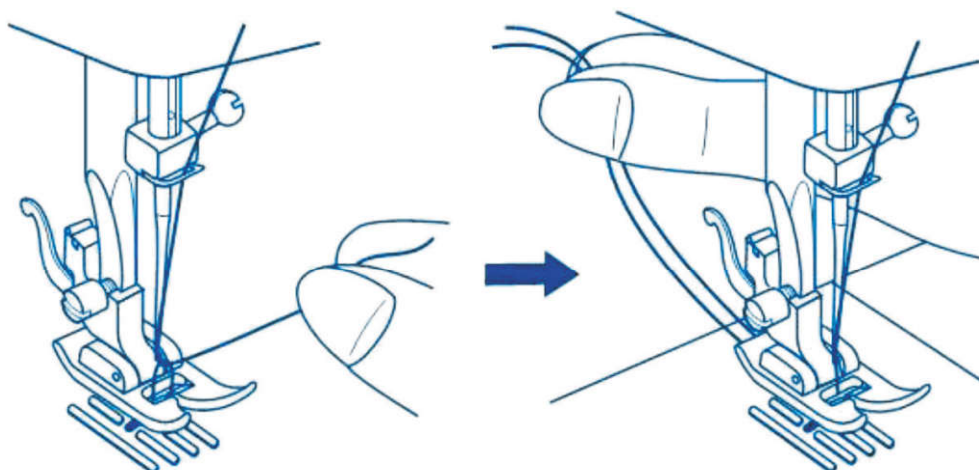




## 11. Wyciąganie dolnej nitki

Aby wyjąć nitkę dolną należy przytrzymując lewą ręką nitkę górną pokręcić kołem ręcznym do siebie wykonując pełny obrót. Następnie pociągnij delikatnie nitkę górną do góry. Tym sposobem nitka dolna powinna zostać wyciągnięta przez otwór w płytce ścięgowej.

Przed rozpoczęciem szycia należy obie nitki przełożyć pod stopką do tyłu i wyciągnąć je na około 10-15 cm.



## 12. Regulacja długości ściegu



Długość ściegu powinno dobrać się do rodzaju oraz grubości materiału. Wybierając długość ściegu należy pamiętać, że im grubszy materiał, tym nitka i igła również powinny być grubsze oraz odpowiednio dobrany dłuższy ścieg.

Długość ściegu można ustawić od 0-4 mm.

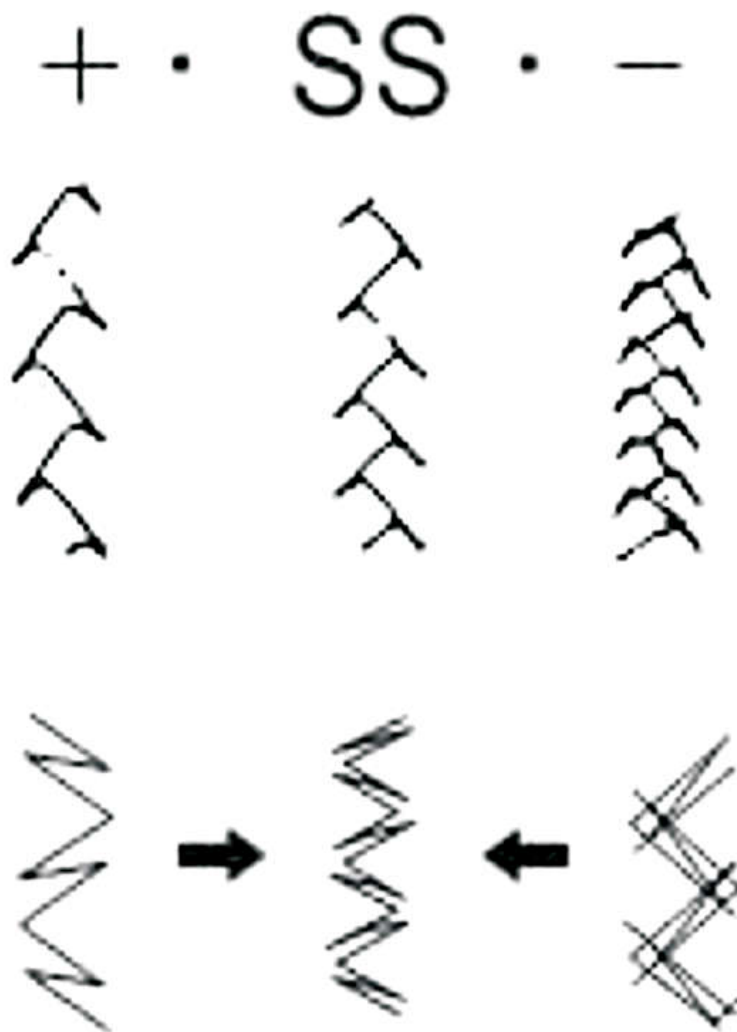
Dla obszywania dziurki na guzik wybieramy odpowiednią w przedziale 0,5-1 mm.

#### **- przełączenie na ściegi sterczowe (elastyczne):**

Aby wybrać dany ścieg sterczowy (elastyczny) przekręć pokrętko wyboru długości ściegu na pozycję „-SS+”.

Ściegi sterczowe pokazane są w dolnym rzędzie wykazu ściegów (patrz rozdział 16.).

Aby zmienić gęstość ściegu sterczowego należy przesunąć pokrętkę w kierunku „+” (rozciąganie) lub „-” (zagęszczanie).



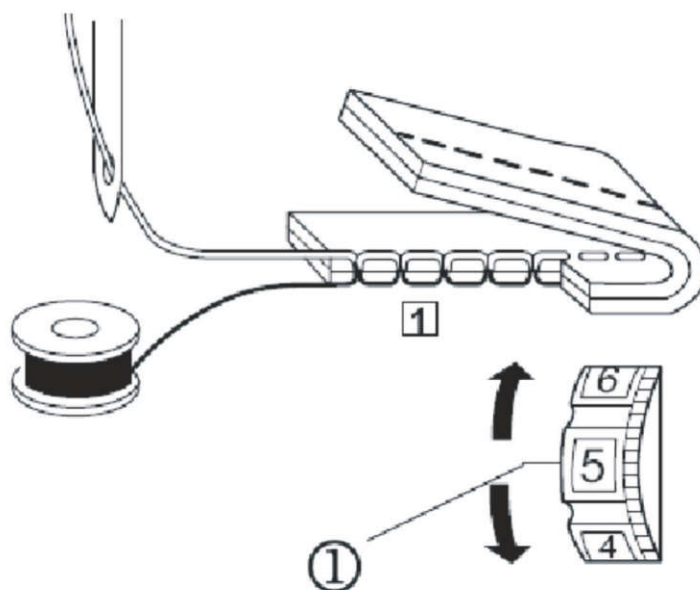
## 13. Regulacja naprężenia nici

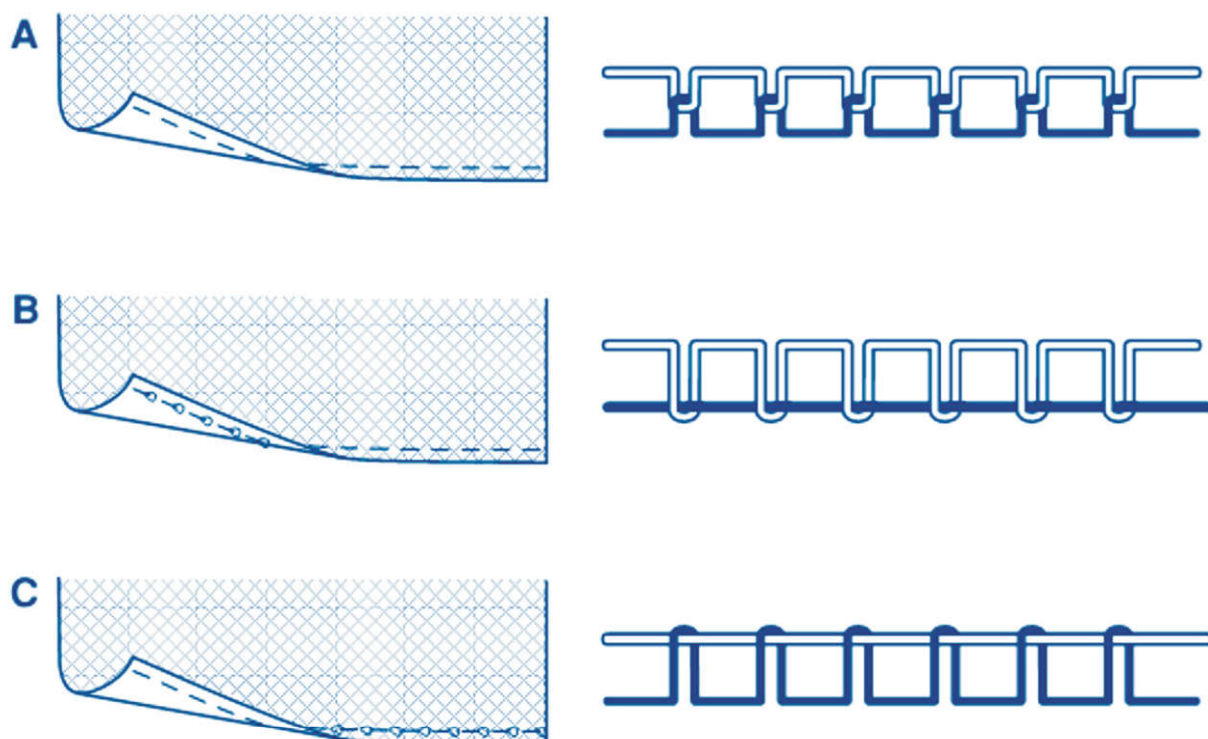


Nitki powinny być pobierane po równo z góry i z dołu.

### -regulacja naprężenia nitki górnej:

Regulacji nitki górnej (1) dokonuje się poprzez pokrętko, ustawiając wartość pomiędzy 1, a 9. Im większa wartość tym naprężenie nici się zwiększa. Standardowa wartość naprężenia nitki górnej to 3-4.





- A. naprężenie nitki górnej właściwe
- B. naprężenie nitki górnej za małe
- C. naprężenie nitki górnej za duże

**-regulacja naprężenia nitki dolnej:**

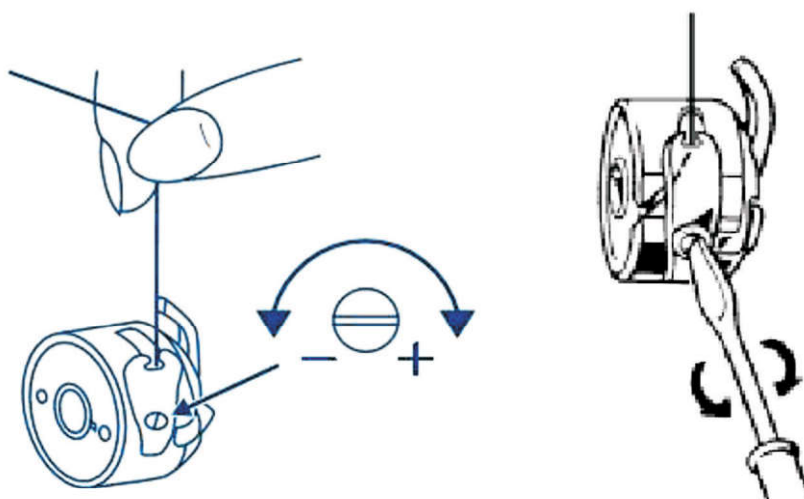
Ustawienie fabryczne naprężenia bębna zazwyczaj nie ulega regulacji.

Aby sprawdzić naprężenie nitki w bębnie, należy wyjąć bębenek z maszyny i złapać za nitkę (włożoną ze szpulki do bębna) oraz potrząsnąć. Jeżeli naprężenie jest właściwe, nitka powinna rozwinąć się dodatkowo na około 2,5-5 cm.

Jeżeli naprężenie jest za duże nitka nie odwinie się lub będzie poniżej 2,5 cm. Natomiast przy zbyt małym naprężeniu nitka odwinie się za dużo.

**UWAGA!**

Dla regulacji naprężenie nici dolnej dokręć lub odkręć wkrętakiem śrubkę bębna. Zrób to bardzo delikatnie, ponieważ śrubka ta jest bardzo mała i łatwo ją zgubić.



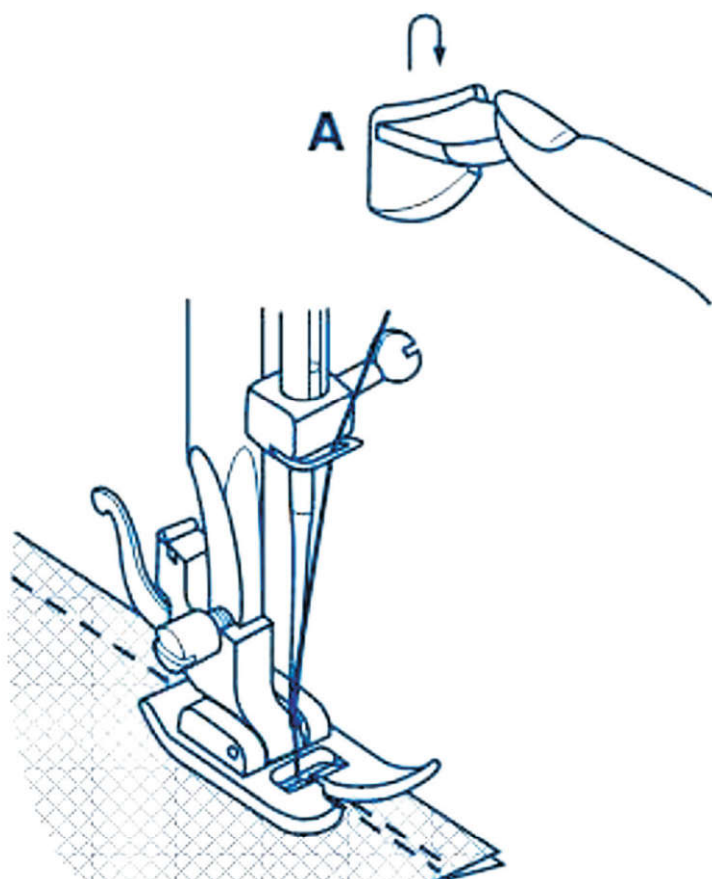
## 14. Szycie wsteczne

Szycie wsteczne wykonuje się przy użyciu dźwigni do szycia wstecznego.

Aby wzmocnić ścieg na początku szycia bądź wzmocnić na zakończenie należy wcisnąć dźwignię szycia wstecznego (A) do końca i przytrzymać tak długo jak długo chcemy wykonać przeszycie, naciskając przy tym na rozrusznik.

Gdy chcemy przestać szyc wstecz należy puścić dźwignię - maszyna wtedy szyje nadal do przodu.

Całość procesu przeszywania wstecz kontrolujemy rozrusznikiem.



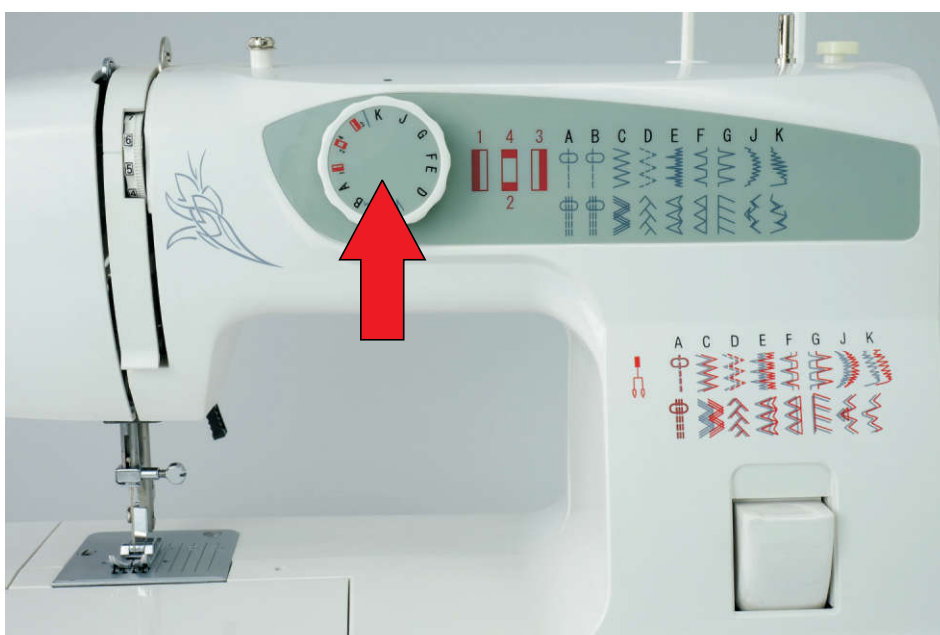
## 15. Ucinanie nitki

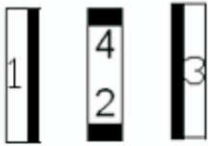
Po zakończeniu szycia wyciągnij do tyłu materiał spod stopki, a następnie wprowadź nitki w szczelinę przecięcia, znajdującego się z tyłu na trzpieniu uchwytu stopki, i pociągnij w dół.



## 16. Ściegi

Model Ewa II 2014 posiada 38 programów szycia. Wyboru dokonujemy poprzez pokrętkę wyboru ściegów. W celu ustawienia pożądanego programu szycia należy pokręcić gałką w lewo (lub w prawo) i ustawić dany ścieg, aby pokrył się z oznaczeniem (kropką/kreską) na maszynie. Przełączenie na ściegi stretchowe (elastyczne) – patrz rozdział 12- należy przekręcić gałkę regulacji długości ściegu na symbol + .SS.—.

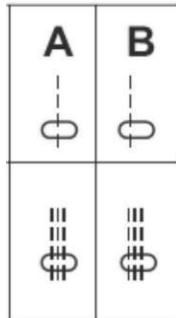




	A	B	C	D	E	F	G	J	K
Ścieg									
Ścieg elastyczny									



**Stopka uniwersalna - tą stopką wykonasz większość podstawowych ściegów**



### 1) prosty (stebnowanie)

Ścieg wykonywany najczęściej za pomocą stopki uniwersalnej.

Ścieg prosty jest to ścieg pojedynczy środkowy i przesunięty w lewo oraz potrójny (w tych samych położeniach) jako ścieg wzmocniony, elastyczny.

Używany do łączenia i podwijania materiałów.

Do cieńszych materiałów ustaw mniejszą długość ściegu dobierając odpowiednio grubość igły oraz nici.



### 2) zyg-zak

Ścieg wykonywany najczęściej za pomocą stopki uniwersalnej.

Zwykły zyg-zak (C) może służyć do obrzucania, łączenia, podwijania, przyszywania sznurków oraz guzików.

Zyg-zak przerywany (D) może służyć do wszywania taśm elastycznych oraz do łączenia brzegów materiałów

Zyg-zak potrójny (SS/C) jest również ściegiem nadającym się do materiałów elastycznych. Sprawia, że przeszycie jest mocniejsze.

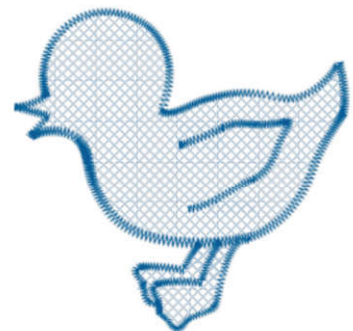
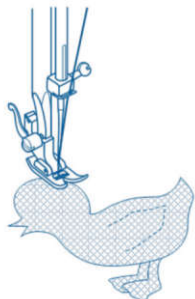
Podczas szycia materiałów delikatnych zaleca się umieścić kawałek papieru pod materiał (co ułatwi jego przesuwanie podczas szycia). Po zakończeniu szwu podrzeć papier i go usunąć.

### - przyszywanie aplikacji:

Użyj stopki uniwersalnej.  
Aplikację przyszywa się wybranym ściegiem zyg-zak.

Aplikację umieść na materiale i przyfastryguj lub przypnij szpilkami.  
Szyj powoli wokół brzegów aplikacji.

Na koniec zwiąż nitki (górną i dolną), aby zapobiec odpruwaniu się aplikacji.





### 3) kryty

Ściegi kryte można wykonać za pomocą stopki uniwersalnej lub specjalistycznej stopki do ściegu krytego z ruchomym przewodnikiem, która ułatwi prawidłowe wykonanie tego ściegu (patrz również rozdział 21., podpunkt 6.).

Ewa II 2014 wykonuje trzy różne ściegi kryte: elastyczny dla materiałów rozciągliwych, zwykły - dla materiałów nierozciągliwych i odbicia lustrzane.

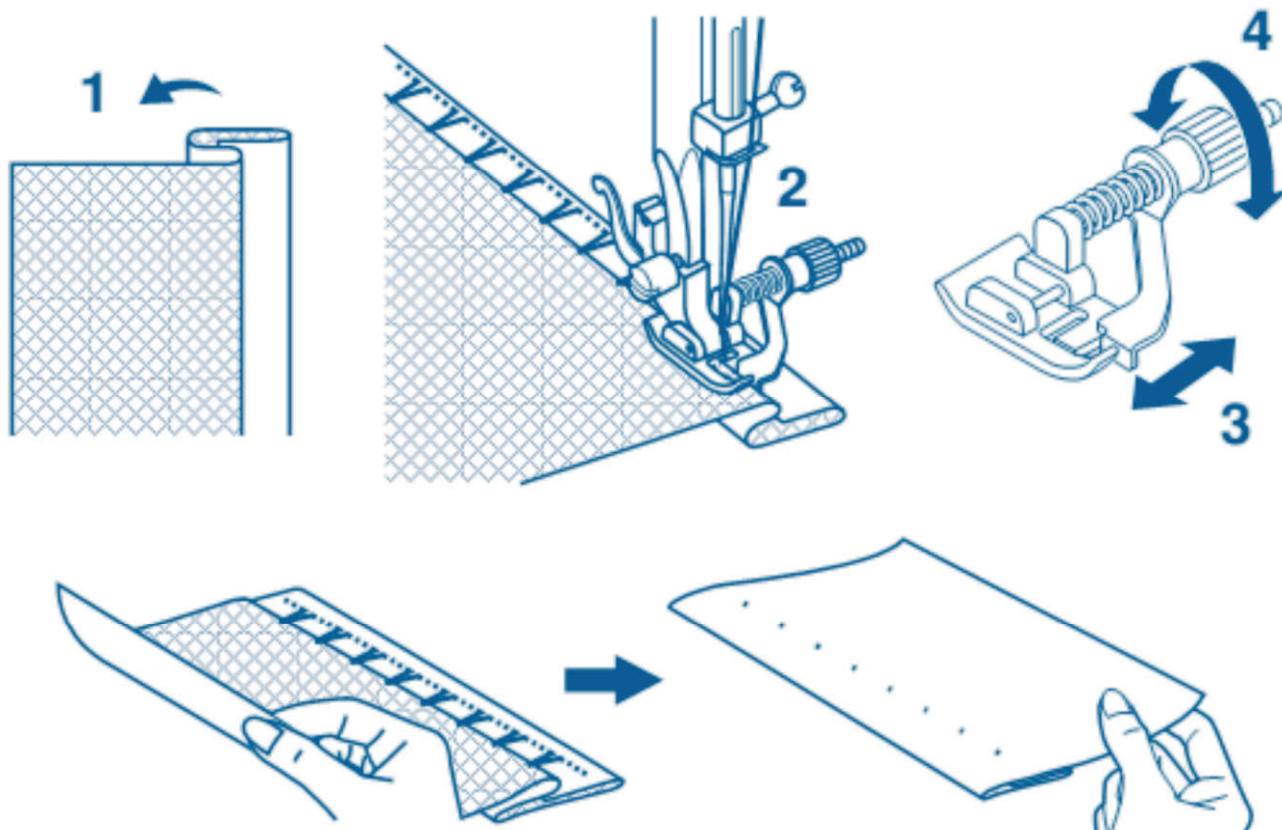
Ściegiem krytym wykonuje się podszywanie dolnych listew garderoby, obrębiania zasłon, spodni, spódnic itp.

Ścieg ten jest mało widoczny na prawej stronie wyrobu.

Do jego wykonania użyj odpowiednio dobranych parametrów grubości igły oraz rodzaju i kolor nici.

Aby wykonać ścieg kryty należy odpowiednio złożyć materiał (1) lewą stroną do góry (rys.), a następnie odpowiednio unieść materiał pod stopką (ruchomy przewodnik w stopce powinien znaleźć się pod złożeniem materiału). Obróć kołem ręcznym do siebie, igła powinna przekłuć brzeg złożenia (2). Jeśli tak nie jest wyreguluj ustawienie przewodnika (3) kręcąc śrubą do regulacji oraz dokonaj regulacji długości ściegu.

Szyj powoli i prowadź brzeg materiału. Prawidłowo wykonany ścieg powinien wyglądać jak na rysunku, czyli przeszycia powinny być bardzo mało widoczne.





#### 4) ściegi pozostałe



##### - ozdobne:

Do szycia ściegami J, K wykorzystaj stopkę uniwersalną lub specjalną do ściegów satynowych (patrz rozdział 21., podpunkt 13.), natomiast do ściegów brzegowych H, I stopkę uniwersalną.

Dla uzyskania odpowiedniego przeszycia ustaw długość lub gęstość ściegu.

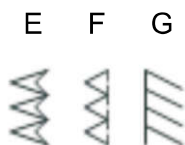
D



##### - ścieg mostkowy:

Do szycia tym ściegiem wykorzystaj stopkę uniwersalną. Ścieg ten może służyć do łączenia dwóch elementów odzieży lub wzmocnienia łączenia.

##### - ściegi overlokowe:



Do szycia tymi ściegami wykorzystaj stopkę uniwersalną lub specjalistyczną stopkę do ściegu overlokowego z przewodnikiem brzegowym (patrz rozdział 21., podpunkt 15.).

Ściegi te służą do obrzucania brzegów materiałów. Ścieg I może również być użyty do jednoczesnego obrzucenia i łączenia materiałów.

#### 5) przydatne wskazówki podczas szycia

Linie na płytce ściegowej wraz z oznaczeniami 10, 20 i 30 mm mogą być pomocne przy równoległym prowadzeniu ściegu na materiale. Należy przyłożyć brzeg materiału do odpowiednio oznakowanej linii.

Wartość liczbowa na płytce

10	15	20
1.0	1.5	2.0

Odległość w cm

##### - zmiana kierunku szycia:

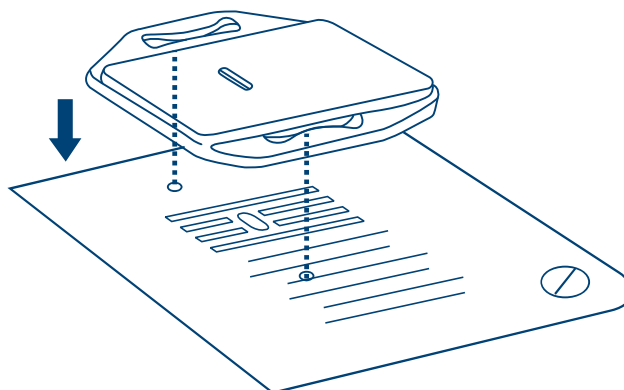
1. Zatrzymaj maszynę i przekręć koło zamachowe do siebie w ten sposób, aby igła weszła w tkaninę.
2. Podnieś stopkę i obróć materiał w którym znajduje się igła w tym kierunku, w którym chcesz szyc.
3. Opuść stopkę i kontynuuj szycie.

## 17. Mocowanie płytki osłaniającej ząbki transportera

W zestawie do maszyny znajduje się płytka, która służy do osłaniania ząbków transportera (które przesuwają materiał podczas szycia).

Płytki osłaniającej używa się podczas przyszywania guzików, cerowania oraz haftu maszynowego.

Należy ją odpowiednio zamocować na płycie ścięgowej.



## 18. Przyszywanie guzików

Zamocuj płytkę osłaniającą ząbki(1). Załóż stopkę do przyszywania guzików (2).

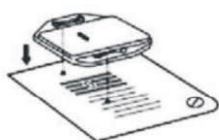
Ustaw odpowiedni ścieg zygzakowy (3)- dopasowany do szerokości rozstawu dziurek w guziku.

Pod stopkę podłóż materiał z zaznaczonym punktem doszycia guzika.

Opuść stopkę. Zawsze wymierzaj odległości kołem ręcznym, żeby dopasować precyzyjnie odstęp(4). Ostrożnie przyszyj guzik (5).

Jeżeli chcesz przyszyć guzik na tzw. stopce to umieść dodatkowo igłę na guziku pomiędzy dziurkami (6). Po przyszyciu guzika wyciągnij dość długą nić ze szpuli górnej, przewlecż ją przez otwór guzika i obwiąż nią zszycie-przestrzeń pomiędzy guzikiem i materiałem. Na koniec przewlecż nitkę na lewą stronę i zwiąż obie nici (7).

Przyszywając guziki z czterema dziurkami najpierw wykonaj szycie na dziurkach od frontu, a później te znajdujące się z tyłu.



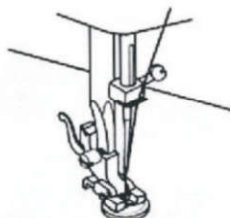
①



②



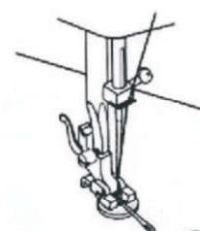
③



④



⑤

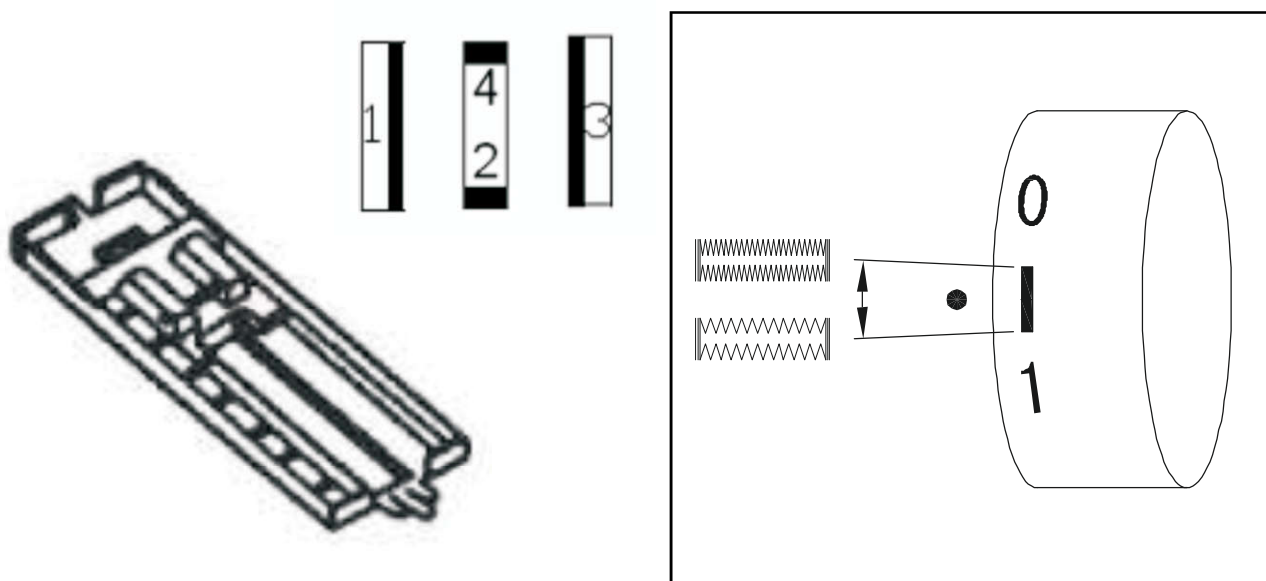


⑥



⑦

## 19. Obszywanie dziurek

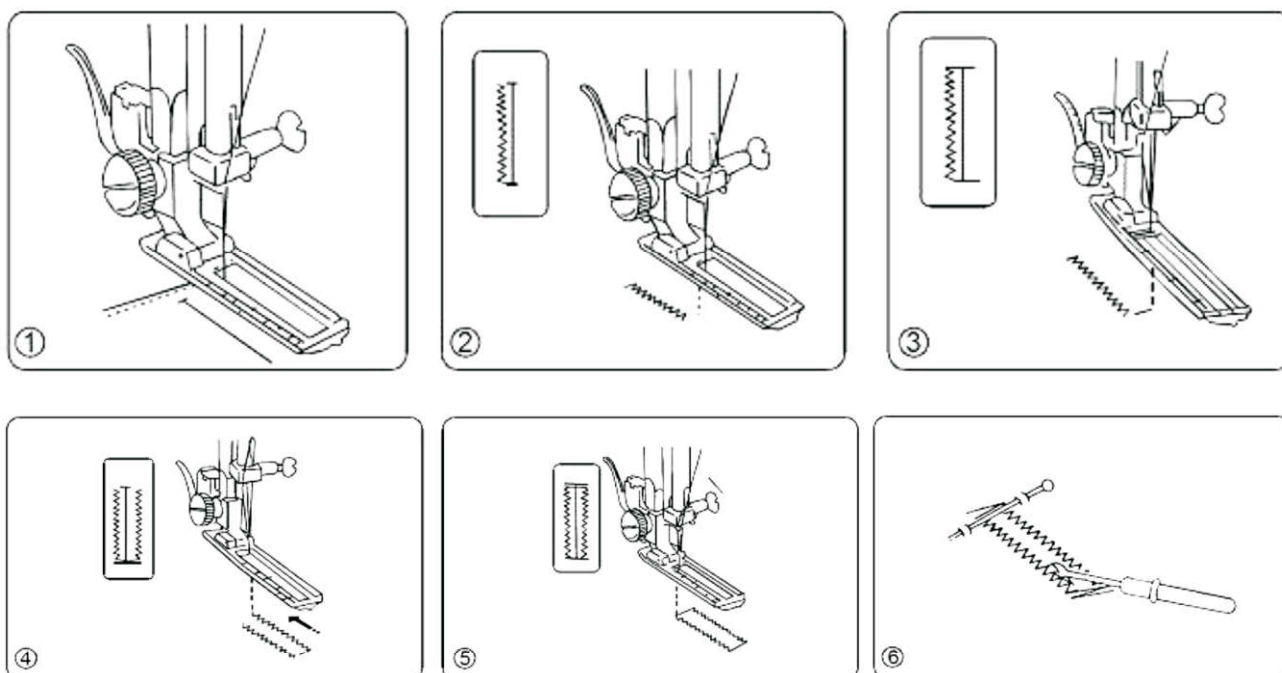


Obszywanie dziurek wykonaj za pomocą przeznaczanej do tego stopki.

**UWAGA!** Wykonaj szycie próbne.

Aby odpowiednio obszyć dziurkę na guzik (rys. 1-6), najpierw narysuj miejsce obszycia na materiale (odrysuj średnicę od guzika). Następnie zamocuj stopkę na maszynę (podziałką po lewej stronie). Podłuż materiał z rysunkiem pod stopkę, tak aby początek obszycia był umiejscowiony zgodnie z kolejnymi ściegami obszywania (1-4). Ustaw długość ściegu między 0,5-1, a napięcie nici 3-5.

Po obszyciu ściegiem numer 1 wybierz kolejny ścieg (nr 2) pamiętając, żeby przed każdą zmianą ściegu igła była wyjęta ponad materiał. Kontroluj szycie każdego ściegu. Po obszyciu rozpruj otwór używając prujki (6).



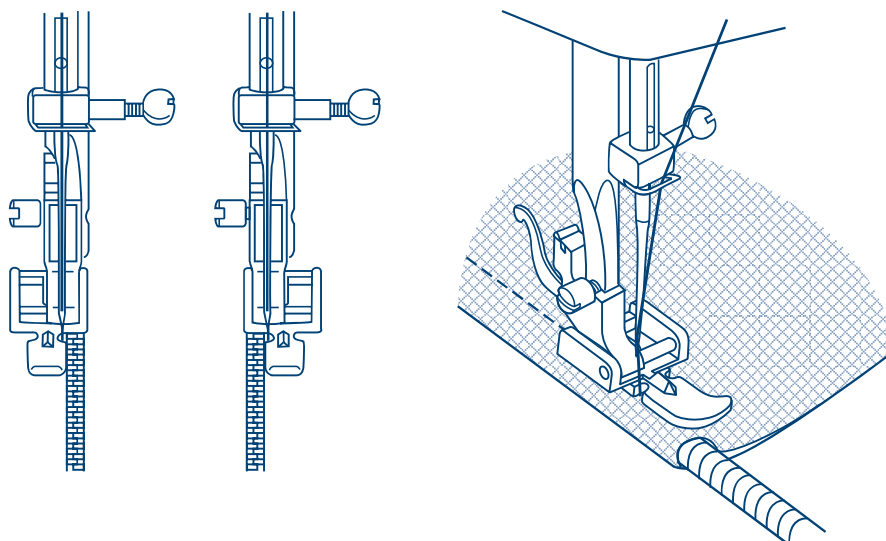
## 20. Wszywanie zamków (suwaków)



Stopka do suwaków służy do przyszywania zamków błyskawicznych. Specjalna płoza ułatwia szycie blisko ząbków zamka. Szyj wybranym ścięciem prostym dobranym odpowiednio do rodzaju materiału.

Wszywaj zamek od góry (od lewej lub prawej strony). Na początku i na końcu przesyj wstecz w celu wzmocnienia ścięcia.

Stopkę do suwaków można wykorzystać również do oblamowania za pomocą sznurka.



## 21. Akcesoria dodatkowe do dokupienia

### 1) stopka do obrębiania



Stopka ta służy do podwijania brzegów materiałów lekkich oraz średniej grubości przy użyciu ścięcia prostego (stebnowania) lub zygzak.

Należy zawinąć brzeg materiału na około 3 mm (dwukrotnie). Podłożyć materiał pod stopkę, wbić igłę i przesyć kilka ścięć. Pociągnąć delikatnie nitkę do tyłu za stopkę. Podnieść stopkę i umieścić zawinięty materiał w spiralce stopki. Przesuwać materiał do przodu i do tyłu aż zahaczy o spiralę i opuścić stopkę. Rozpocząć szycie utrzymując brzeg materiału w spiralce stopki poprzez delikatne pociągnięcie w lewą stronę.

## 2) stopka do sznurka

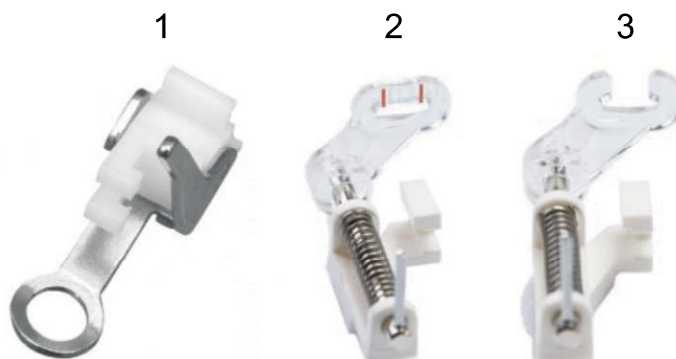


Stopka ułatwia wszywanie ozdobnych sznurków, żyłek lub kordonków. Do szycia używamy ściegów zyg-zag podstawowego i przerywanego lub ściegów mostkowych. Stopką można przyszyć od 1 do 3 sznurków.

W celu przyszycia sznurków do materiału należy je włożyć pod odpowiednio wyprofilowaną blaszkę z rowkami w stopce, która znajduje się w przedniej jej części. Następnie wszystkie końce sznurków podłożyć pod tylną część stopki i zostawić wyciągnięte z tyłu na około 5 cm.

Po opuszczeniu stopki i wyborze odpowiedniego ściegu oraz doborze odpowiedniej szerokości i długości zygzaka, tak aby szew pokrywał szerokość sznurków.

## 3) stopka do cerowania i haftu



Stopka (1- stopka metalowa, 2- stopka zamknięta, 3- stopka otwarta) służy do cerowania, wyszywania monogramów i haftowania.

Użyj ścieg prosty (stebnowanie) i/lub zyg-zak.

Należy schować ząbki transportera za pomocą dźwigni lub zakryć je płytką zakrywającą.

Następnie w celu zamontowania stopki należy najpierw zdemonstrować uchwyt stopki poprzez odkręcenie śruby mocującej i zdjęcie uchwyty z trzpienia. Następnie należy założyć stopkę bezpośrednio na trzpień i dokręcić śrubę. Dźwignienka stopki powinna znajdować się na śrubie mocującej igłę.

Rodzaj ściegu dostosować odpowiednio do wielkości rozdarcia lub do rodzaju haftu.

W celu zacerowania najpierw obszyj rozdarcie materiału ściegiem prostym, aby zabezpieczyć brzeg materiału.

Następnie należy przeszyć ściegiem prostym lub zyg-zakiem środek rozdarcia, w celu jego wypełnienia.

Przeszycia należy kontrolować manewrując materiałem, przesuając go do przodu, do tyłu i na boki. Prędkość szycia należy dostosować do prędkości przesuwania materiału.

#### 4) stopka do marszczenia



Stopka używana jest do marszczenia materiału, pojedynczego lub jednoczesnego marszczenia i doszywania zmarszczonego materiału do wierzchniej gładkiej warstwy drugiego materiału. Szyjąc stopką do marszczenia używa się ściegu prostego (stebnowania) oraz przy ustawieniu największej długości ściegu, a także przy zmniejszeniu naprężenia nici, około wartości 2. Zawsze należy zostawić dłuższe, wyciągnięte nitki (10-15 cm) na początku szycia oraz na końcu, gdyż stopień zmarszczenia przesytego materiału można regulować poprzez pociąganie za nitkę dolną.

Stopka do marszczenia jest odpowiednia do materiałów lekkich i o średniej grubości.

W celu zamontowania stopki do marszczenia należy najpierw odkręcić śrubę trzymającą chwytacz stopki. Do tego używaj wkrętałów lub śrubokrętów.

Następnie zamocuj stopkę do marszczenia na trzpień i dokręć mocno śrubę. Nitkę górną przełóż przez otwór w stopce.

Jeżeli chcesz tylko zmarszczyć materiał podłóż go pod stopkę i przesyj. Wyreguluj marszczenie na materiale do pożądanego efektu.

Natomiast jeśli chcesz od razu zmarszczyć i doszywać należy materiał, do którego będziemy doszywać marszczony, podwinąć a następnie włożyć prawą stroną do góry w szczelinę w dolnej części stopki. Materiał przeznaczony do marszczenia podłóż pod stopkę również prawą stroną.

Należy szyć powoli prowadząc równoległe oba brzegi materiału do prawej krawędzi stopki. Stopka automatycznie powoduje marszczenie materiału.

#### 5) stopka do patchworku



Stopka ułatwia szycie patchworków oraz łączenie i zszywanie tkanin, ale także wielu innych rodzajów przesyć.

W ofercie dostępne są zamiennie dwa rodzaje tych stopek:

1- Stopka, która posiada prowadnik krawędziowy na 1/4" (6 mm), wykorzystywana do szycia ściegiem prostym (stebnowanie).

2- Stopka z podziałkami poprzecznymi, odległość od środka do brzegu płozy stopki wynosi 6 mm.

Dwa złożone elementy materiałów (złożone prawymi stronami do siebie) podłóż pod stopkę do szycia patchworków. Stopkę opuść tak, aby brzegi materiałów stykały się z prowadnikiem krawędziowymi.

Następnie należy szyć ściegiem prostym powoli prowadząc materiały wzdłuż prowadnika.

Stopka do patchworków zapewnia proste i równe prowadzenie ściegu wzdłuż całości brzegu łączonych elementów materiałów.

## 6) stopka do ściegu krytego



Stopka ułatwia wykonanie ściegu krytego (patrz rozdział 15., podpunkt 3.).

Stopka posiada ruchomy przewodnik.

Szyć powoli prowadząc ostrze brzegu materiału przy języku przewodnika.

Stosować minimalne obroty maszyny.

## 7) stopka do pikowania



Stopka ułatwia pikowanie przy użyciu ściegu do pikowania lub ściegu prostego (stebnowki).

Specjalna budowa stopki z okrągłym otworem ułatwia nam dokładniejsze wymierzanie

i prowadzenie materiału w celu precyzyjnego i równego przeszywania kolejnych odcinków pikowania. Niektóre stopki posiadają dodatkowe znaczniki (podziałki) po bokach stopki, które również mogą być pomocne.

## 8) stopka do zamków krytych



Stopka ułatwia wszywanie zamka krytego.

Do wszywania zamka użyj ściegu prostego.

Prawą stronę zamka przykładamy do prawej strony materiału. Zamek należy najpierw przyfastrygować lub przypiąć szpilkami do materiału. Następnie materiał z zamkiem podkładamy pod stopkę. Wszywanie zamka zaczynamy od góry, ząbki z taśmy zamka umieszczamy w prawym rowku stopki. Ząbki z prawej taśmy umieszczamy w lewym rowku stopki.

## 9) stopka do lamówek zaprasowanych



Stopka ułatwia obszywanie brzegów tkaniny za pomocą lamówki zaprasowanej. Specjalna budowa stopki z regulowaną pozycją przewodnika lamówki na ustawienie odpowiedniej szerokości lamówki od 5 do 20 mm po jej złożeniu. Lamówkę przyszywamy ściegiem prostym (stebnowanie) lub drobnym zyg-zakiem.

Stopkę do lamowania zamocować na uchwyt. W przewodnik należy włożyć lamówkę w sposób pokazany na zdjęciu i dopasować do niej szerokość przewodnika za pomocą śruby.

Kolejnym krokiem jest umieszczenie materiału w szczeliny przewodnika, do którego chcemy doszyć lamówkę. Materiał należy wsunąć pomiędzy złożoną lamówkę.

## 10) lamowniki + uchwyt



Lamowniki służą do podwijania materiału w celu jego wykończenia.

Dostępne są w czterech rozmiarach, na różną szerokość podwinięcia: lamownik nr 1 – podwija materiał na 0,6 cm (gotowa szerokość), lamownik nr 2 – podwija materiał na 0,9 cm, lamownik nr 4 – podwija materiał na 1,5 cm, lamownik nr 4 – podwija materiał na 2,2 cm.

Lamowniki mogą służyć również do przyszywania lamówki zaprasowanej.

Lamownik należy przymocować do uchwytu, a następnie oba złączone elementy zamocować bezpośrednio na trzpieniu maszyny (po zdemontowaniu uchwytu stopki).

Następnie należy umieścić brzeg materiału w ślimaku stopki.

Szyć wybranym ścięciem prostym.

## 11) stopka z rolką



Stopka ułatwia szycie trudnych (welur, tiul) oraz syntetycznych materiałów. Specjalna rolka wbudowana w lekką konstrukcję stopki ułatwia płynne przesuwanie warstw materiałów cienkich, delikatnych, z włosiem oraz „klejących się”. Szyć wybranym ścięciem prostym.



## 12) stopka polimerowa



Specjalne polimerowe tworzywo, z którego wykonana jest stopka ułatwia szycie trudniejszych materiałów oraz „klejących się”.

Jest lżejsza od tradycyjnej stopki uniwersalnej dlatego może być stosowana także do przeszywania cieńszych materiałów.

Stopka ułatwia szycie różnymi ściegami użytkowymi, w tym ściegiem prostym (stebnowanie) i zyg-zakiem. Jest lekka oraz ułatwia lepszy poślizg przy szyciu trudniejszych i syntetycznych materiałów. Przez swoją budowę nadaje się do szycia ściegami ozdobnymi i streczowymi.

Przy użyciu tej stopki można również szyc podwójną igłą. Wystarczy dobrać odpowiedni ścieg.

## 13) stopka do ściegu satynowego



Stopka ta służy do szycia ściegami satynowymi (zagęszczony zygzak). Są to najczęściej ściegi dekoracyjne.

Ściegi satynowe są to ściegi powstające z zagęszczonego zygzaka, dlatego plastikowa konstrukcja stopki ułatwia przesuwanie materiału ze zgrubieniami, które powstają z wykonania ściegów satynowych. Stopka ta jest przezroczysta dlatego również ułatwia widoczność podczas szycia ściegami satynowymi.

#### 14) stopka uniwersalna z podziałką



Stopka ułatwia szycie różnymi ściegami użytkowymi, w tym głównie ściegiem prostym (stebnowanie) i zyg-zakiem. Posiada dodatkową podziałkę, która ułatwia równe prowadzenie ściegu. Przez swoją budowę nadaje się do wszechstronnego wykorzystania.

#### 15) stopka do ściegu overlokowego



Stopka do ściegu overlokowego posiada prowadnik brzegowy, który ułatwia równe obszywanie brzegów materiału (patrz rozdział 16., podpunkt 3.).

Należy przyłożyć brzeg materiału do obszycia bezpośrednio do prowadnika.

Używając tej stopki stosuj igły do streczu.

#### 16) Stopka z górnym transportem (krocząca)



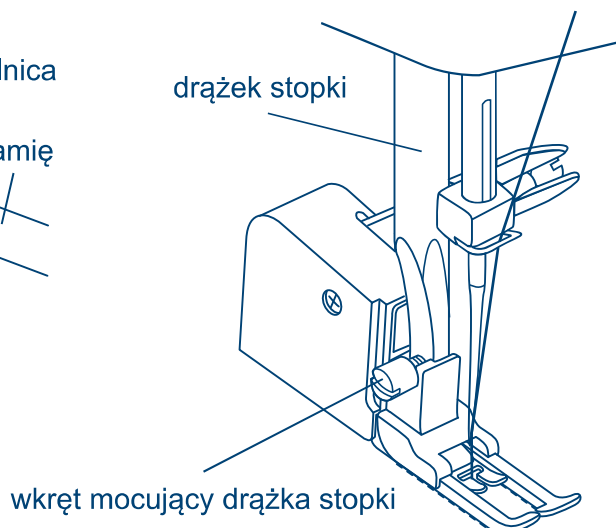
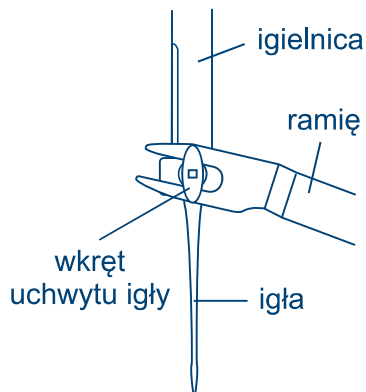
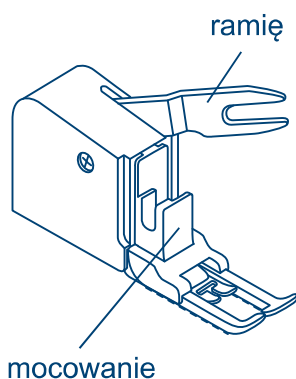
Stopka z górnym transportem to urządzenie, które pomaga w płynniejszym podawaniu tkaniny.

Szyj wybranym ściegiem prostym.

Ułatwia równe zszywanie dwóch i kilku warstw materiału.

Dzięki tej stopce, szyty materiał nie przesuwają się ani nie marszczy, ponieważ jest przytrzymywany i podawany przez górne i dolne prowadnice.

Dobrze współpracuje z takimi materiałami jak batyst, dzianina, winyl lub skaj itp. Stopkę montuje się bezpośrednio na trzpieniu uchwytu stopki. Zamontuj stopkę z górnym transportem na drążku stopki (trzpieniu), tak aby ramię stopki znajdowało się na śrubie mocującej igłę. Dokręć stopkę śrubą mocującą. Uruchom maszynę na niskich lub średnich obrotach.



## 17) stopka do wyszywania wypustek za pomocą kordonka



Stopka służy do wyszywania ozdobnych wypustek na materiale za pomocą kordonków. Żeby wykonać ten wzór na tkaninie należy użyć podwójnej igły i szyć ścięciem prostym.

Do wykonania wypustek należy najpierw przyciąć kordonek na długość naszej tkaniny i tyle sztuk ile wypustek chcemy wyszyć. Następnie kordonek, który będziemy wykorzystywać kładziemy pod stopkę w maszynie.

Następnie układamy materiał na kordonku, który powinien znajdować się pod otworem pośrodku stopki. Szyjemy powoli prowadząc materiał i kontrolując odpowiednie ułożenie kordonka pod materiałem.

W celu wykonania kolejnych wypustek przesuwamy materiał z gotową ozdobą w lewo lub w prawo wkładając go w rowek w stopce. Kolejny kordonek podkładamy pod stopkę jak wcześniej, żeby znalazł się pośrodku stopki i przeszywamy.

## 18) stopka do aplikacji



Stopka do wyszywania haftów/aplikacji za pomocą której możemy wyszywać wzory ozdobnych ściągów w obrębie pola koła. Stopka ta pozwala stworzyć niezwykłą różnorodność pięknych i ozdobnych wzorów. Nadaje się do materiałów odpowiednich do wykonania haftu. Możliwość szycia również podwójną igłą. Wzór należy dobrać do możliwości oraz według własnych preferencji. Stopka umożliwia wykonanie wzorów pojedynczych, podwójnych, w układzie koncentrycznym, ścięgi przesunięte oraz mieszane.

Na czas szycia tą stopką schowaj lub zakryj płytkę zębki transportera.

Zamontuj stopkę bezpośrednio na trzpieniu uchwytu stopki. Jeżeli to możliwe ustaw największy docisk stopki.

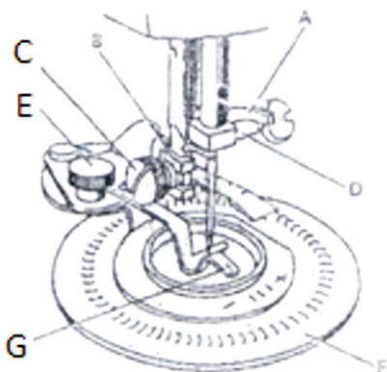
Wybierz żądany wzór. Ustaw pokrętko naprężenia górnej nici pomiędzy „1-2”, a szerokość i długość ścięgu (zygzak bądź inny podobny ściąg) w pożądanym wielkości.

Umieść tkaninę pod przystawką, w centrum tarczy (F). Odkręć śrubę (E). Przesuń płytkę (F) w kierunku (+) lub (-) i ustaw znacznik ustawień (G) w pożądanym położeniu. Następnie, dokręć śrubę (E).

Obróć koło zamachowe powoli do siebie, aż igła przemieści się w dół i ponownie do góry do najwyższego położenia, a następnie zatrzymaj koło zamachowe. Wyciągnij igłę powoli, aby dolną nitkę można było wyciągnąć przez tkaninę do wierzchniej warstwy.

Wykonaj kilka szwów ryglujących, aby zablokować nitki. Obetnij nitki blisko końca szwu. Następnie, rozpocznij szycie.

Obetnij nici, pozostawiając około 15 cm (6 cali). Przewlecż górną nić na lewą stronę tkaniny i zrób węzeł.



## 19) stopka z obcinaniem



Stopka wyposażona w nożyk przycinający prawy brzeg materiału podczas obszywania go wybranym ścięciem overlokowym. Ułatwia prowadzenie precyzyjniejsze wykonanie ścięgu. Stopka nadaje się do szycia większością ściągów overlokowych, ścięgu prostego oraz zyg-zag z możliwością ustawienia wybranej długości i szerokości ścięgu.

Zamontuj stopkę bezpośrednio na trzpieniu uchwyty stopki.

Zamocuj obcinarkę boczną (stopkę) do maszyny w następujący sposób:

- Ramię (a) powinno znaleźć się nad śrubą igły i zaciskiem (b).
- Przesuń głowę mocującą (c) od lewej do prawej, aby zaczepić ją o trzpień.
- Dokręć (w prawo) śrubę mocującą stopkę.
- Upewnij się, że śruba igły i śruba mocująca stopki są mocno dokręcone.

Przetnij krawędź tkaniny na około 2 cm (3/4 cala) w linii ścięgu.

Nawlecz igłę i przeciągnij górną i dolną nitkę pod stopką, a następnie umieść je w kierunku podawania.

Umieść materiał na płycie prowadzącej i wetknij lewą stronę tkaniny tak, aby przeszła poniżej stopki.

Uruchom maszynę powoli rozpoczynając szycie.

Dopasuj długość ścięgu maszyny. Można ustawić różne rodzaje obrębień w zależności od potrzeb użytkownika. W przypadku bardzo cienkiego materiału zmniejsz napięcie nici, a także docisk na poprzeczce stopki. Poprowadź tkaninę palcem, aby nie przesuwiała się na bok.

## 20) podwójna igła



Podwójna igła służy do szycia dekoracyjnych ściągów, wyszywania wypustek za pomocą kordonka oraz podwójnego stebnowania.

Igły są położone w rozstawie 2 mm.

Aby wykonać podwójne przeszycie należy założyć drugą szpulę z nicią na drugi trzpień. Następnie nawlecz każdą z nici osobno, po kolei według instrukcji nawlekania nici górnej.

Nici używane do tego typu szycia powinny być takie same pod względem teksturalnym (grubość)



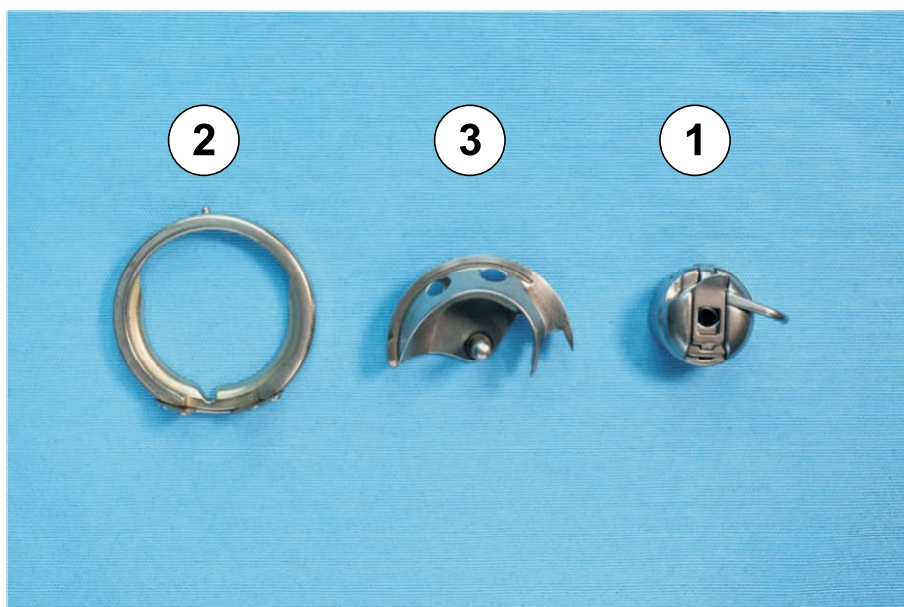
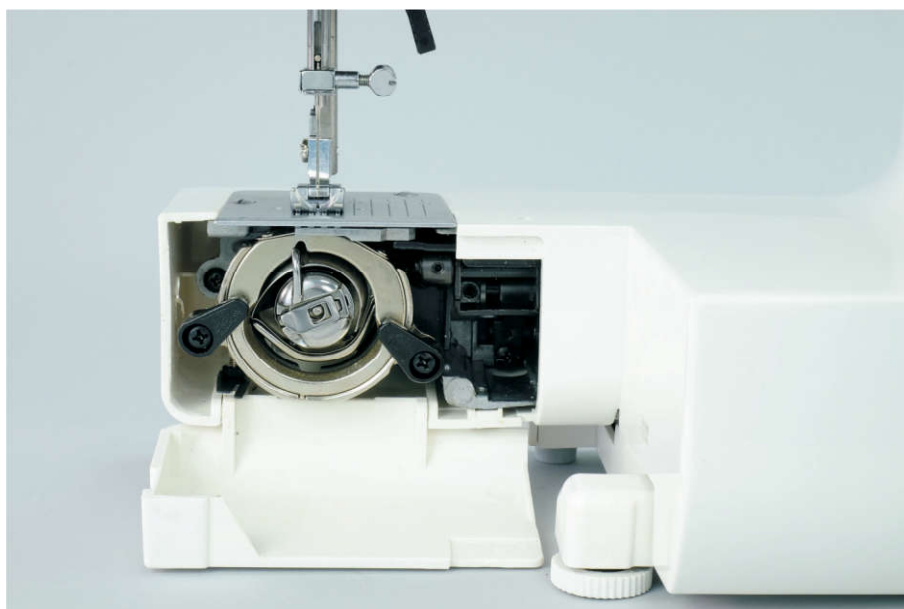
## 22. Konserwacja maszyny

**UWAGA!** Odłączyć maszynę od źródła zasilania wyjmując wtyczkę z gniazdka sieciowego.

Należy regularnie czyścić i oliwić maszynę do szycia.

### - czyszczenie i oliwienie:

- 1- zdemontuj stopkę (rozdział 6.) oraz igłę (rozdział 7.)
- 2- odkręć śrubki mocujące płytkę ścigową
- 3- zdejmij płytkę ścigową
- 4- zdemontuj bębenek (1) oraz odbezpiecz dociski pierścienia
- 5- wyjmij pierścień dociskowy (2) oraz chwytacz (3)
- 6- delikatną szmatką przetrzyj wszystkie elementy z kurzu
- 7- delikatnie omieć miotłką ząbki transportera oraz pozostałe elementy bębna
- 8- naoliw ruchome części (oznaczone strzałkami na zdj.)
- 9- po oczyszczeniu montuj kolejno: chwytacz, pierścień, zablokuj dociskami po obu stronach, załóż płytkę ścigową i dokręć śruby, włóż bębenek





**- wymiana żarówki**

**UWAGA!**

Maszyna do szycia ma nowoczesne oświetlenie LED, które załącza się po podłączeniu maszyny do zasilania.

Jeśli wystąpią jakiegokolwiek problemy z oświetleniem, nie wolno dokonywać napraw samodzielnie – należy zgłosić się do autoryzowanego serwisu lub osób mających uprawnienia do dokonywania napraw elektrycznych.



**- specyfikacja żarówki:**

**UWAGA!** Żarówkę należy wymieniać na ten sam typ!

## 23. Rozpoznawanie problemów i ich rozwiązanie

PROBLEM	PRZYCZYNA	ZALECENIE
Nić górna zrywa się	<ol style="list-style-type: none"> <li>1. Nieprawidłowo nawleczona nić górna</li> <li>2. Zbyt duże napięcie górnej nici</li> <li>3. Igła krzywa lub stępiona</li> <li>4. Nieprawidłowo zamocowana igła</li> <li>5. Tkanina nie przesuwa się</li> <li>6. Nieodpowiednio dobrana grubość nici</li> </ol>	<ol style="list-style-type: none"> <li>1. Nawlecz wg instrukcji</li> <li>2. Zmniejszyć napięcie nici górnej</li> <li>3. Zmień igłę na nową</li> <li>4. Załóż wg instrukcji</li> <li>5. Sprawdź czy transporter jest włączony</li> <li>6. Dobierz wg instrukcji</li> </ol>
Niść dolna zrywa się	<ol style="list-style-type: none"> <li>1. Dolna nitka nieprawidłowo założona w bębnie</li> <li>2. Resztki nici i meszek z tkanin blokują ruch wahadłowy bębna</li> <li>3. Uszkodzony bębenek</li> </ol>	<ol style="list-style-type: none"> <li>1. Załóż wg instrukcji</li> <li>2. Oczyszcz bębenek i chwytacz</li> <li>3. Wymień bębenek</li> </ol>
Igła łamie się	<ol style="list-style-type: none"> <li>1. Źle zamontowana igła</li> <li>2. Igła krzywa lub stępiona</li> <li>3. Igła źle przykręcona</li> <li>4. Zbyt duże napięcie górnej nitki</li> <li>5. Tkanina nie przesuwa się podczas szycia</li> <li>6. Założona zbyt cienka igła</li> <li>7. Pokrętło wyboru ściegu przekręcono przy opuszczonej igle</li> </ol>	<ol style="list-style-type: none"> <li>1. Załóż wg instrukcji</li> <li>2. Wymień igłę</li> <li>3. Dokręć wkręt w uchwycie igły</li> <li>4. Zmniejszyć napięcie nici górnej</li> <li>5. Sprawdź czy transporter jest włączony</li> <li>6. Dobierz właściwy rozmiar igły do tkaniny</li> <li>7. Zawsze wybieraj ścieg pokrętłem przy igle ustawionej w najwyższej pozycji</li> </ol>
Maszyna przepuszcza ściegi	<ol style="list-style-type: none"> <li>1. Źle zamontowana igła</li> <li>2. Igła krzywa lub stępiona</li> <li>3. Nieodpowiednio dobrana grubość nici lub rozmiar igły</li> <li>4. Nieprawidłowo nawleczona nić górna</li> </ol>	<ol style="list-style-type: none"> <li>1. Załóż wg instrukcji</li> <li>2. Zmień igłę na nową</li> <li>3. Dobierz właściwy rozmiar igły i rodzaj nici do szutej tkaniny</li> <li>4. Nawlecz wg instrukcji</li> </ol>
Materiał marszczy się lub fałduje w trakcie szycia	<ol style="list-style-type: none"> <li>1. Zbyt duże napięcie górnej nitki</li> <li>2. Nieprawidłowo nawleczona nić górna</li> <li>3. Ustawiono zbyt długi ścieg Jeżeli szyjesz bardzo cienki materiał podłóż pod niego kawałek papieru lub wkład włókninowy</li> </ol>	<ol style="list-style-type: none"> <li>1. Zmniejszyć napięcie nici górnej</li> <li>2. Nawlecz wg instrukcji</li> <li>3. Zmniejsz długość ściegu</li> </ol>
Maszyna pętelkuje	<ol style="list-style-type: none"> <li>1. Zbyt małe napięcie górnej nitki</li> <li>2. Nieodpowiednio dobrana grubość nici lub rozmiar igły</li> </ol>	<ol style="list-style-type: none"> <li>1. Zwiększyć napięcie nici górnej</li> <li>2. Dobierz właściwy rozmiar igły i rodzaj nici do szutej tkaniny</li> </ol>
Materiał nie przesuwa się w trakcie szycia	<ol style="list-style-type: none"> <li>1. Resztki nici i meszek z tkanin blokują zębki transportera</li> <li>2. Transporter jest wyłączony</li> <li>3. Zbyt krótki ścieg</li> </ol>	<ol style="list-style-type: none"> <li>1. Oczyszcz zębki transportera</li> <li>2. Włącz transporter</li> <li>3. Zwiększ długość ściegu</li> </ol>
Materiał przesuwa się niejednostajnie	<ol style="list-style-type: none"> <li>1. Długość ściegu ustawiona na 0</li> <li>2. Kończy się dolna nitka w bębnie</li> <li>3. Koło ręczne jest wyłączone w pozycji nawijania nitki bębna</li> </ol>	<ol style="list-style-type: none"> <li>1. Zwiększ długość ściegu</li> <li>2. Nawiń nitkę na szpulczkę bębna</li> <li>3. Wciśnij koło ręczne w lewo</li> </ol>



PROBLEM	PRZYCZYNA	ZALECENIE
Maszyna nie działa	<ol style="list-style-type: none"> <li>1. Maszyna nie jest podłączona do zasilania</li> <li>2. Wyłącznik maszyny znajduje się w pozycji "0"</li> <li>3. Koło ręczne jest wyłączone w pozycji nawijania nitki bębena</li> <li>4. Nitka zahaczyła o bolec bębena</li> </ol>	<ol style="list-style-type: none"> <li>1. Włącz wtyczkę do kontaktu</li> <li>2. Ustaw wyłącznik w pozycji "I"</li> <li>3. Wciśnij koło ręczne w lewo</li> <li>4. Załóż prawidłowo szpuleczkę i bębenek</li> </ol>
Maszyna pracuje zbyt głośno lub wolno	<ol style="list-style-type: none"> <li>1. Nitka zahaczyła o bolec bębena</li> <li>2. Resztki nici i meszek z tkanin blokują ząbki transportera</li> <li>3. Maszyna niewystarczająco naoliwiona</li> </ol>	<ol style="list-style-type: none"> <li>1. Załóż prawidłowo szpuleczkę i bębenek</li> <li>2. Oczyść ząbki transportera</li> <li>3. Naoliw wg instrukcji</li> </ol>
Żarówka nie pali się	<ol style="list-style-type: none"> <li>1. Wyłącznik maszyny znajduje się w pozycji "0"</li> <li>2. Żarówka przepaliła się</li> </ol>	<ol style="list-style-type: none"> <li>1. Ustaw wyłącznik w pozycji "I"</li> <li>2. Wymień żarówkę</li> </ol>

## 24. Zależność między tkaniną, nicią i igłą

Numer igły	Materiał	Specyfikacja nitki bawełnianej	Specyfikacja nitki jedwabnej
Nr 70 (#10)	Crepe de chine	70-80	100-140
Nr 80 (#12)	Poplin, czysty jedwab	50-60	80-100
Nr 80-90 (#12-14)	Wełna, bawełna	40-50	60-70
Nr 90-110 (#14-16)	Wełna	30-40	50-60
Nr 90-120 (#14-18)	Tkanina dżinsowa	30	45-50
Ścieg elastyczny Nr 70 (#10)	Dzianina	70-80	100-140

## 25. Dane techniczne maszyny

MODEL: SYLVIE

WAGA: waga netto: 6,2 kg; waga brutto 7,3 kg

WYMIARY:

IGŁY: półpłaskie

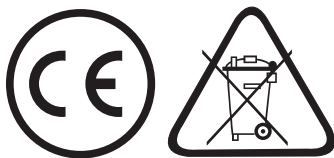
- szerokość: 380 mm

POBÓR MOCY: 70 W

- wysokość: 280 mm

ZASILANIE: 220-240V ~ 50 Hz

- głębokość: 170 mm



## **INFORMACJA o postępowaniu ze zużyтым sprzętem elektrycznym i elektronicznym**

W związku z obowiązkiem informacyjnym wynikającym z wprowadzenia ustawy o zużyтым sprzęcie elektrycznym i elektronicznym informujemy, że:

1. Zużyty sprzęt elektryczny i elektroniczny nie może być umieszczany z innymi odpadami. Sprzęt taki powinien być zbierany selektywnie o czym przypomina załączone oznakowanie (przekreślony, kołowy kontener na odpady).

2. Nieprzestrzeganie tej zasady może, przy nieprawidłowej utylizacji zużytego sprzętu, stanowić zagrożenie dla środowiska i zdrowia ludzi, wynikające z obecności w sprzęcie składników niebezpiecznych (takich jak np. okablowanie elektryczne, tworzywa sztuczne, baterie, wyłączniki, płytki obwodów drukowanych, itp.). Aby uniknąć takiego zagrożenia, składniki takie powinny zostać zebrane i w odpowiedni sposób przetworzone przez wyspecjalizowane firmy.

3. Dane o masie sprzętu zawiera informacja o pozostałych podstawowych parametrach urządzenia (w załączeniu). Gospodarstwo domowe spełnia ważną rolę w przyczynianiu się do ponownego użycia i odzysku, w tym recyklingu, zużytego sprzętu. Odbywa się to w szczególności poprzez uczestnictwo w systemie zbierania zużytych urządzeń.

Informujemy, że zużyty sprzęt możecie Państwo oddać bezpłatnie w sklepie, w którym został on zakupiony. Samodzielne demontowanie zużytego sprzętu jest niedopuszczalne. Ze sklepu zużyty sprzęt trafi następnie do wyspecjalizowanej firmy zajmującej się przetwarzaniem, odzyskiem (w tym recyklingiem) i unieszkodliwieniem składników niebezpiecznych.

***ŻYCZYMY SATYSFAKCJI  
Z UŻYTKOWANIA NINIEJSZEGO WYROBU.***

**IMPORTER:  
Aspa ELECTRO Sp. z o.o.  
ul. Miechowity 1, 51-162 Wrocław**

Importer deklaruje, że wyrób został wyprodukowany zgodnie z Dyrektywą Niskonapięciową LVD 2014/35/EU, Dyrektywą o Kompatybilności Elektromagnetycznej EMC 2014/30/EU, Dyrektywą ws. ograniczenia stosowania niektórych niebezpiecznych substancji w sprzęcie elektrycznym i elektronicznym ROHS2 2011/65/EU.

# GWARANCJA



Szanowny Kliencie, zapewniamy o sprawnym działaniu zakupionego urządzenia pod warunkiem użytkowania go zgodnie z instrukcją obsługi.

1. Urządzenie objęte jest 24-miesięczną gwarancją od daty zakupu.
2. Gwarancja na sprzedany towar nie wyłącza, nie ogranicza i nie zawiesza uprawnień kupującego wynikających z niezgodności towaru z umową.
3. Urządzenie przeznaczone jest wyłącznie do eksploatacji w warunkach indywidualnego gospodarstwa domowego.
4. Wszelkie usterki urządzenia wynikłe z wad materiałowych lub wadliwego wykonania stwierdzone w okresie gwarancji będą usuwane bezpłatnie w terminie 14 dni od daty dostarczenia urządzenia z kartą gwarancyjną do punktu serwisowego z załączonej listy przez wymianę wadliwych części lub ewentualnie (jeśli uznamy za stosowne) wymianę całego urządzenia na nowe. Okres gwarancji ulega przedłużeniu o czas naprawy. W razie wymiany towaru na nowy termin gwarancji biegnie na nowo.
5. Naprawy sprzętu lub jego wymiany na nowy gwarant dokonuje za pośrednictwem punktu serwisowego. Adresy punktów serwisowych dostępne są na stronie **www.lucznik.info**
6. Jeżeli naprawa lub wymiana urządzenia na nowe nie jest możliwa, kupującemu przysługuje prawo do zwrotu zapłaconej kwoty.
7. Usługa gwarancyjna jest świadczona wyłącznie po dostarczeniu kompletnego urządzenia wraz z dowodem zakupu oraz ważną kartą gwarancyjną do punktu serwisowego w miarę możliwości w oryginalnym opakowaniu lub innym odpowiednim dla zabezpieczenia przed uszkodzeniem. W razie braku kompletnego opakowania fabrycznego, ryzyko uszkodzenia urządzenia podczas transportu do i z punktu serwisowego ponosi reklamujący.
8. Naprawa gwarancyjna nie obejmuje czynności przewidzianych w instrukcji obsługi, do wykonania których zobowiązany jest kupujący we własnym zakresie, oraz wymiany/naprawy elementów zużywających się.
9. Gwarancją nie są objęte uszkodzenia mechaniczne oraz wady i uszkodzenia urządzenia powstałe na skutek:
  - a) transportu i przeładunku,
  - b) niewłaściwego użytkowania, niedbałości kupującego lub stosowania urządzenia niezgodnie z instrukcją obsługi albo przepisami bezpieczeństwa,
  - c) siły wyższej np.: pożaru, powodzi, uderzenia pioruna czy też innych klęsk żywiołowych, nieprawidłowego napięcia zasilającego, normalnego zużycia w eksploatacji, czy też innych czynników zewnętrznych powodujących np. korozję czy plamy,
  - d) naruszenia plomb gwarancyjnych lub jakiegokolwiek innej ingerencji osób innych niż serwis (w tym również Kupującego)
  - e) uszkodzenia mechaniczne chwytaczy, ostrzenie stałego noża dolnego oraz wymiany żarówki.
  - f) czynności regulacyjne oraz wady powstałe z podłączenia owerloka/maszyny do złego napięcia.w razie jakichkolwiek pytań i wątpliwości prosimy o kontakt telefoniczny z serwisem (adres podany poniżej)
10. Gwarancją nie są objęte również urządzenia, w których numery lub Kartę Gwarancyjną w jakikolwiek sposób zmieniono, zamazano, usunięto lub zatarto.
11. Gwarancja nie ma zastosowania, jeśli na Karcie Gwarancyjnej nie ma daty sprzedaży, pieczętki punktu sprzedaży lub też numer urządzenia nie odpowiada numerowi wpisanemu do Karty Gwarancyjnej.



12. Gwarancja jest ważna tylko z dowodem zakupu.
13. Gwarancja obowiązuje na terenie Rzeczypospolitej Polskiej
14. Należy zachować oryginalne wypełnienie (styropian) w przypadku wysyłki maszyny do serwisu.

**W przypadku jakichkolwiek problemów  
prosimy o kontakt pisemny lub telefoniczny:**

## **MASZYNY DO SZYCIA**



W razie potrzeby możecie Państwo wysłać Owerloka/Maszynę  
do serwisu centralnego w Radomiu na adres:

**SERWIS CENTRALNY: ASPA Electro Sp. z o. o.**  
**ul. Lubelska 89/95, 26-600 Radom**  
**tel. 048 384 00 31, fax 048 384 00 26**

**UWAGA!** Wysyłka do serwisu **WYŁĄCZNIE** Firmą kurierską DHL na koszt odbiorcy (serwisu), należy się wcześniej skontaktować z serwisem centralnym, a następnie zadzwonić na nr infolinii DHL: 0801 345 345, kom.: 426 345 345.

**IMPORTER: ASPA Electro Sp. z o. o.**  
**ul. Miechowity 1, 51-162 Wrocław**  
**tel: 71 32 73 140, tel. kom.: 667 048 170**

*Życzymy zadowolenia z użytkowania naszych wyrobów.*



MASZYNY DO SZYCIA



IMPORTER: Aspa ELECTRO Sp. z o.o.  
ul. Miechowity 1, 51-162 Wrocław  
SERWIS CENTRALNY: Aspa ELECTRO Sp. z o.o.  
ul. Lubelska 89/95, 26-600 Radom  
tel. 048 384 00 31, fax 048 384 00 26

# KARTA GWARANCYJNA

## DOMOWE MASZYNY DO SZYCIA

Model: .....

Nr fabryczny: .....

Data produkcji: .....

Data sprzedaży: .....

.....  
Podpis i pieczęć sprzedawcy

*Zapoznałem się i akceptuję warunki  
niniejszej gwarancji*

.....  
Podpis klienta

**UWAGA!** Jakiegokolwiek zmiany, wytarcia  
lub zamazania unieważniają gwarancję.

### E KUPON GWARANCYJNY *Lucznik*

MODEL:

NR FABR.

Data sprzedaży

Podpis i pieczęć sprzedawcy

### D KUPON GWARANCYJNY *Lucznik*

MODEL:

NR FABR.

Data sprzedaży

Podpis i pieczęć sprzedawcy

### C KUPON GWARANCYJNY *Lucznik*

MODEL:

NR FABR.

Data sprzedaży

Podpis i pieczęć sprzedawcy

### B KUPON GWARANCYJNY *Lucznik*

MODEL:

NR FABR.

Data sprzedaży

Podpis i pieczęć sprzedawcy

### A KUPON GWARANCYJNY *Lucznik*

MODEL:

NR FABR.

Data sprzedaży

Podpis i pieczęć sprzedawcy

**Odcinek niniejszy stanowi załącznik do rachunku nr .....**  
Wymieniono część/zespół .....

Podpis i pieczętka serwisu                      Data naprawy

**Odcinek niniejszy stanowi załącznik do rachunku nr .....**  
Wymieniono część/zespół .....

Podpis i pieczętka serwisu                      Data naprawy

**Odcinek niniejszy stanowi załącznik do rachunku nr .....**  
Wymieniono część/zespół .....

Podpis i pieczętka serwisu                      Data naprawy

**Odcinek niniejszy stanowi załącznik do rachunku nr .....**  
Wymieniono część/zespół .....

Podpis i pieczętka serwisu                      Data naprawy

**Odcinek niniejszy stanowi załącznik do rachunku nr .....**  
Wymieniono część/zespół .....

Podpis i pieczętka serwisu                      Data naprawy

<b>Opis zgłoszenia</b>							
	<b>Opis naprawy</b>						
<b>Data naprawy</b>							
<b>Podpis i pieczętka serwisu</b>							



