

DED7195V



Instrukcja ważna dla urzadzeń wyprodukowanych po: / Navod pro zařizenı vyrobena po: / Navod pre obsluhu zariadenı vyrobenych po: / Instrukcija – įrenginiai, kurie buvo pagaminti nuo: / Lietošanas instrukcija iericēm izgatavotiem pec: / tmutato a utan gyartott kezsulekkekhez: / Manualul de utilizare pentru aparate fabricate dupa: / Bedienungsanleitung fur Gerate, hergestellt wurden die nach dem: / Navod za opremo proizvedeno po / **01.01.2023**

- PL** **Pıła ancuchowa akumulatorowa**
Instrukcja obslugi z karta gwarancyjna
- CZ** **Akumulatorova řetezova pıla**
Navod k obsluze se zarucnım listem
- SK** **Akumulatorova reťazova pıla**
Uıvateľska prırucka so zarucnım listom
- LT** **Grandininis pjuklas, akumuliatorinis**
Naudojimo instrukcija su Garantiniu lapu
- SI** **Akumulatorska verizna aga**
Navodila za uporabo z garancijsko kartico

- LV** **Akumulatora ķedes zaģis**
Lietošanas instrukcija ar garantijas talonu
- HU** **Akkumulatoros lancfuresz**
Hasznalati Utasıtas Garanciajeggyel
- RO** **Fieraștrau cu lanț și cu acumulator**
Instrucțiuni de utilizare și certificat de garanție
- DE** **Akku-Kettensage**
Bedienungsanleitung mit Garantiekarte
- BG** **ukumulatoren verižen trion**
nstrukcii za eksploatacija s garancionna karta



- PL** Wszelkie prawa zastrzeżone. Niniejsze opracowanie jest chronione prawem autorskim. Kopiowanie lub rozpowszechnianie Instrukcji Obslugi we fragmentach albo w całości bez zgody Dedra Exim zabronione Dedra Exim zastrzega sobie prawo do wprowadzania zmian konstrukcyjno-technicznych oraz komplekcyjnych bez uprzedniego powiadomienia. Zmiany te nie moga stanowic podstawy do reklamowania produktu. Instrukcja obslugi dostepna na stronie www.dedra.pl
- CZ** Všechna prava vyhrazena. Toto zpracovanı je chraneno autorskım pravem. Kopirovanı nebo šířenı Navodu k obsluze v astech nebo vcelku bez souhlasu spolenosti Dedra Exim je zakazano. Dedra Exim si vyhrazuje pravo zavadet konstruknı a technicke a komplementanı zmeny bez dıvevıšıho oznamenı. Tyto zmeny nemohou bıt zakladem pro reklamovanı vyrobu. Navod k obsluze dostupny na strankach www.dedra.pl
- SK** Všetky prava vyhradene. Tieto materialy su chranene autorskımı pravami. Kopirovanıe prıpadne šírenıe astı, prıpadne celeho navodu na obsluhu je bez suhlasu spolonosti Dedra Exim zakazane. Dedra Exim si vyhradzuje pravo na vykonavanie konštrukto-technickych zmien, a zmien doplnkoveho prıslušenstva, bez predchadzajuceho upozornenia. Tieto zmeny nemožu bıt dovodom na reklamaciu vyrobu. Uıvateľska prırucka je dostupna na webovej stranke www.dedra.pl
- LT** Visos teises saugomos. Šis kurınys yra saugomas autoriniu teisıju įstatymu. Eksploatavimo instrukcijos arba jos fragmentu kopijavimas ir platinimas be „Dedra Exim“ sutikimo draudžiamas. „Dedra Exim“ pasilieka sau teise įvesti konstrukcijos, techninius arba komplektacijos pokycius be iškastinio įspejimo. Šie pokyciai negali buti skundo del produkto pagrindu. Naudojimo instrukcija yra prieinama svetaineje: www.dedra.pl
- LV** Visas tiesıbas pasargatas. Šis izdevums ir sargats ar autoritesību. Lietošanas Instrukcijas kopešana vai izplatıšana pilnıgi vai fragmentos bez Dedra Exim firmas piekrišanas ir aizliegta. Firma Dedra Exim atstaj sev tiesību veikt konstrukcijas-tehnikas izmaiņu, ka arī komplektācijas izmaiņu bez iepriekšeja paziņojuma. Šis izmaiņas nevar bıt par pamatu produkta reklamēšanai. Lietošanas instrukcija pieejama majslapa www.dedra.pl
- HU** Minden jog fenntartva. A jelen kiadvany szerzoi jogokkal vedve. A Hasznalati Utasıtas masolasa vagy terjesztese egeszeben vagy reszleteiben a Dedra Exim irasos engedelye nelkul tilos A Dedra Exim fenntartja maganak a szerkezeti-muszaki, valamint komplettalasi valtoztatasok elozetes bejelentes nelkuli bevezetesenek jogat. Ezek a valtoztatasok nem szolgalhatnak alapjaul a termek reklamaciojanak. A hasznalati utasıtas a weboldalon elerheto www.dedra.pl
- RO** Toate drepturile rezervate. Aceasta redactare este protejata prin legea dreptului de autor. Este interzisa copierea, reproducerea n orice fel sau multiplicarea și distribuirea parțiala sau n totalitate a Manualului de utilizare fara permisiunea firmei Dedra Exim Firma Dedra Exim ısi rezerva dreptul de a face modificari tehnice și constructive sau de completare a dispozitivului fara o notificare prealabila. Aceste modificari nu pot constitui teame pentru reclamarea produsului. Instrucțiunea de deservire accesibila pe pagina www.dedra.pl
- DE** Alle Rechte vorbehalten. Die vorliegende Bedienungsanleitung wird durch das Urheberrecht geschutzt. Kein Teil dieser Bedienungsanleitung darf ohne schriftliche Einwilligung von Dedra Exim vervielfaltigt oder verbreitet werden. Dedra Exim behalt sich das Recht vor, Konstruktions- und technische nderungen sowie nderungen in der Zusammensetzung vorzunehmen, ohne vorher daruber zu informieren. Diese nderungen konnen kein Grund zur Reklamation des Produkts bilden. Die Bedienungsanleitung ist auf der Internetseite www.dedra.pl zuganglich.
- SI** Vse pravice pridržane. To delo je zašciteno z avtorskimi pravicami. Kopiranje ali razširjanje uporabniškega prilocnika po delih ali v celoti brez dovoljenja družbe Dedra Exim je prepovedano Družba Dedra Exim si pridržuje pravico do oblikovnih, tehninih in konnih sprememb brez predhodnega obvestila. Te spremembe ne smejo biti razlog za oglaševanje izdelka. Uporabniški prilocnik je na voljo na spletni strani www.dedra.pl
- BG** Всички права запазени. Тази работа е защитена с авторски права. Копирането или разпространението на ръководството за потребителя на части или изцяло без разрешението на Dedra Exim е забранено Dedra Exim си запазва правото да прави промени в дизайна, техниката и окомплектовката без предварително уведомление. Тези промени не могат да будат основание за рекламиране на продукта. Ръководството за потребителя е достпно на адрес www.dedra.pl

Kontakt

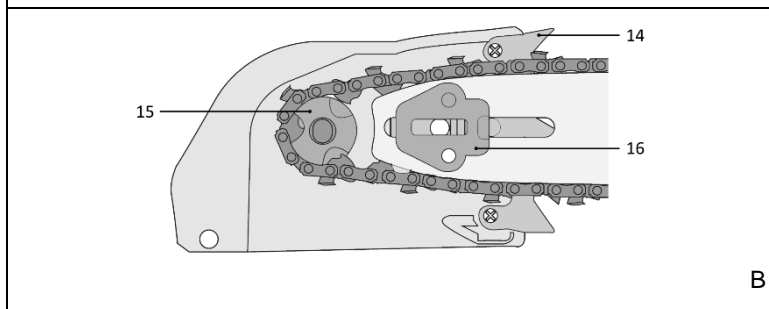
Kontaktai / Kontakts / Elerhetoseg / Contact / Contacto / Contact / Contact / Kontakt
Dedra Exim Sp. z o.o., ul. 3 Maja 8, 05-800 Pruszkow
Tel. +48 22 73 83 777 wew. 129, 165, fax +48 22 73 83 779
serwis@dedra.com.pl www.dedra.pl



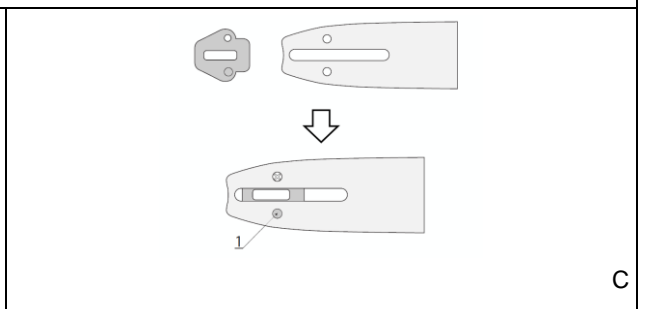
1. Zdjęcia i rysunki



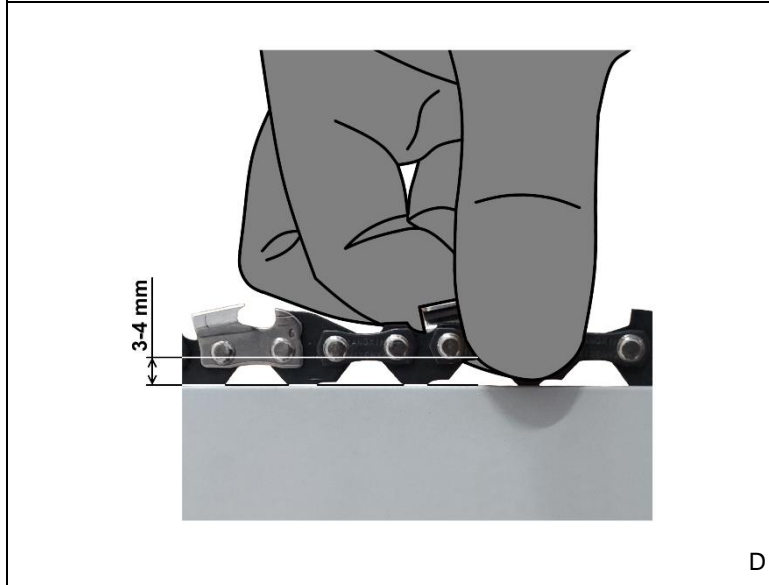
A



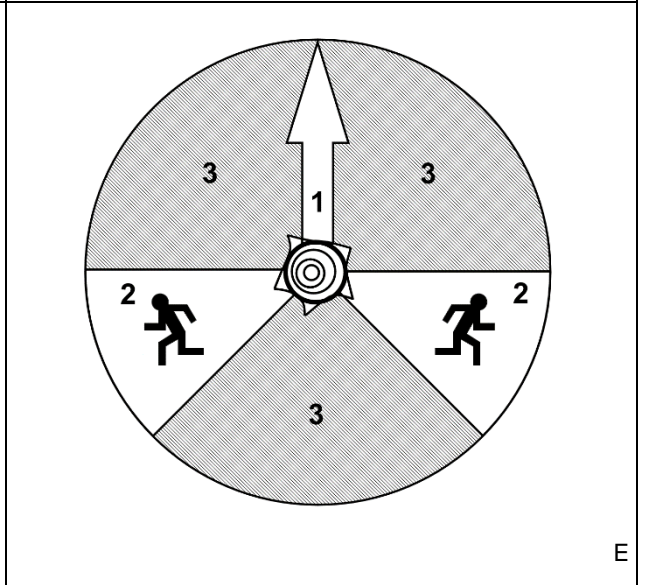
B



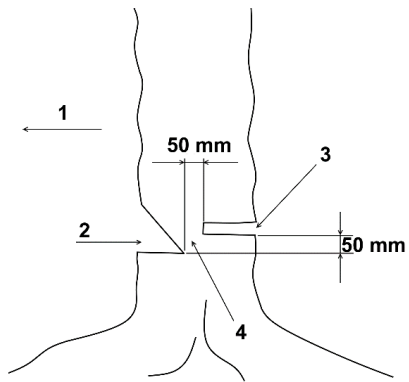
C



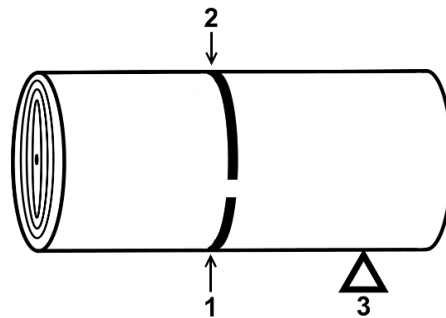
D



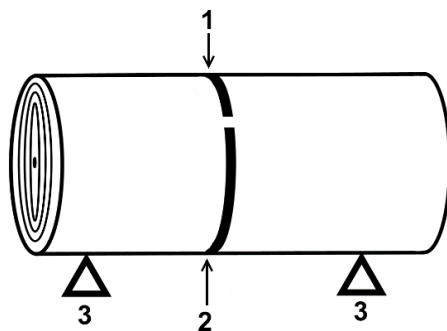
E



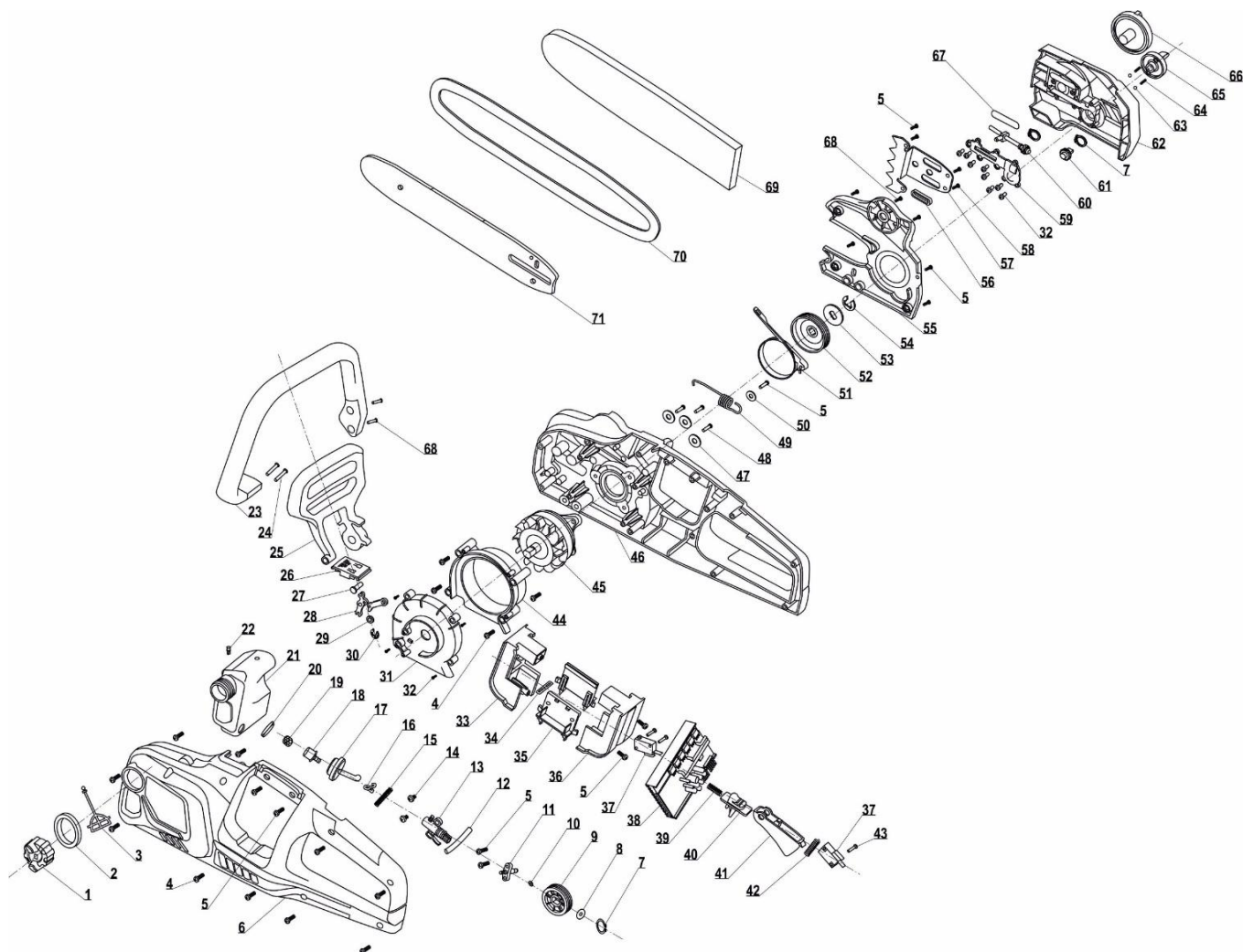
F



G



H



I

Opis piktogramów / Popis použitých piktogramů / Opis používaných piktogramov / Panaudotų piktogramų aprašymas / Lietoto piktogrammu apraksts / Az alkalmazott piktogramok magyarázata / Descrierea pictogramelor / Beschreibung der verwendeten Piktogramme / Описание на пиктограмите



Nakaz: przeczytaj instrukcję obsługi / Příklad: přečtěte návod k obsluze / Příklad: oboznámte sa s užívateľskou príručkou / Privaloma: perskaitykite aptarnavimo instrukciją / Norādījums: rūpīgi iepazīstieties ar lietotāja rokasgrāmatā sniegto informāciju / Utasítás: olvassa el az útmutatót / Obligatoriu: citiți manualul de utilizare / Gebot: die Bedienungsanleitung lesen / Navodilo: preberite navodila za uporabo / Заповедта: прочетете ръководството за употреба



Nakaz: używać ochronników słuchu / Příklad: používejte ochranu sluchu / Příklad: používajte chrániče sluchu / Privaloma: naudoti apsauginius akinius / Lietojiet dzirdes aizsardzības līdzekļus / Utasítás: használjon fülvédőt / Trebuie să folosiți aparate pentru protecția auzului / Der Gehörschutz ist zu Benutzen / Obvezno: uporabljajte ščitnike za ušesa / Задължително: Използвайте предпазни средства за уши



Nakaz: stosować okulary ochronne / Příklad: používejte ochranné brýle / Příklad: používajte ochranné okuliare / Privaloma: naudoti apsauginius akinius / Norādījums: nēsājiet aizsargacenes / Utasítás: viseljen védőszemüveget / Obligatoriu: folosiți ochelari de protecție / Gebot: Schutzbrille tragen / Previdnostni ukrepi: uporabljajte zaščitna očala / Предпазни мерки: използвайте предпазни очила



Nakaz: stosować rękawice ochronne / Objednání: noste ochranné rukavice / Objednávka: noste ochranné rukavice / Užsakymas: mūvėkite apsaugines pirštines / Pasūtījums: valkājiet aizsargcimdus / Rendelés: viseljen védőkesztyűt / Comanda: purtați mănuși de protecție / Bestellung: Schutzhandschuhe tragen / Predpis: uporaba zaščitnih rokavic / Предписание: използвайте защитни ръкавици



Ostrzeżenie: urządzenie elektryczne / Varování: elektrické zařízení / Pozor elektrické zariadenie / Įspėjimas: elektrinis prietaisas / Brīdinājums: elektriska ierīce / Figyelem: elektromos készülék / Avertisment: dispozitiv electric / Warnung: Elektrogerät / Opozorilo: električna naprava / Предупреждение: электрически уред



Zakaz: nie wystawiać na działanie opadów atmosferycznych / Zákaz: Nevystavujte atmosférickým srážením / Zákaz: nevystavujte atmosférickým zrážkam / Draudimas: nelaikykite atmosferos kritulių / Aizliegums: nepakļaujiet atmosfēras nokrišņiem / Tiltalom: ne tegye ki a légköri csapadéknak / Interzicere: nu expuneți la precipitații atmosferice / Verbot: Setzen Sie das Gerät keinen atmosphärischen Niederschlägen aus / Preposed: ne izpostavljati padavinam / Забрана: да не се излага на валежи



Uwaga: możliwość uderzenia przez urobek / Poznámka: možnost zasažení kořstí / Poznámka: možnost' zasiahnut' korist' / Pastaba: galimybė nukentėti nuo grobio / Piezīme: iespēja sabojāt sabojāt / Megjegyzés: annak lehetőség, hogy a rontás megsérüljön / Notă: posibilitatea de a fi lovit de prada / Hinweis: Die Möglichkeit, von der Beute getroffen zu werden / Previdnost: možnost udarca z rušo / Предупреждение: възможност за попадане на плячка



Uwaga: zachować odległość / Poznámka: udržujte vzdálenost / Poznámka: dodržujte odstup / Pastaba: laikykites atstumo / Piezīme: ievērojiet attālumu / Megjegyzés: tartsa be a távolságot / Notă: păstrați o distanță / Hinweis: Abstand halten / Previdnost: ohranite razdaljo / Внимание: спазвайте дистанция



Odłączyć zasilanie przed dokonywaniem czynności obsługowych / Před servisem odpojte napájení / Pred servisom odpojte napájanie / Prieš atlikdami techninę priežiūrą, atjunkite maitinimą / Pirms apkopes atvienojiet strāvu / Szervizelés előtt húzza ki a tápellátást / Deconectati alimentarea înainte de întreținere / Vor Wartungsarbeiten die Stromversorgung trennen / Pred servisiranjem odklopite napajanje / Изключете захранването преди обслужване



Informacja: poziom mocy akustycznej / Informace: hladina hluku / Informácie: hladina hluku / Informacija: triukšmo lygis / Informacija: trokšņa līmenis / Információ: zajszint / Informații: nivelul zgomotului / Information: Geräuschpegel / Informacije: raven zvočne moči / Информация: ниво на звукова мощност

PL Spis treści

1. Zdjęcia i rysunki
2. Opis urządzenia
3. Przeznaczenie urządzenia
4. Ograniczenie użycia
5. Dane techniczne
6. Przygotowanie do pracy
7. Włączanie urządzenia
8. Użytkowanie urządzenia
9. Bieżące czynności obsługowe
10. Części zamienne i akcesoria
11. Samodzielne usuwanie usterek
12. Kompletacja urządzenia
13. Informacja dla użytkowników o pozbywaniu się urządzeń elektrycznych i elektronicznych
14. Wykaz części do rysunku złożeniowego
15. Karta gwarancyjna

Deklaracja zgodności została dołączona do instrukcji jako oddzielny dokument. W przypadku braku deklaracji zgodności należy się skontaktować z Dedra Exim Sp. z o.o.

Ogólne przepisy bezpieczeństwa zostały dołączone do instrukcji jako oddzielna broszura.

OSTRZEŻENIE. Przeczytać wszystkie ostrzeżenia oznaczone symbolem i wszystkie instrukcje. Nieprzestrzeganie podanych niżej ostrzeżeń i wskazówek dotyczących bezpieczeństwa może być przyczyną porażenia prądem elektrycznym, pożaru lub poważnych obrażeń.

Zachować wszystkie ostrzeżenia i instrukcje do przyszłego użytku.

UWAGA Urządzenie z linii SAS+ALL zostało zaprojektowane do pracy tylko z ładowarkami oraz akumulatorami z linii SAS+ALL.

Akumulator Li-Ion i ładowarka nie stanowią wyposażenia zakupionego urządzenia i należy nabyć je oddzielnie. Stosowanie akumulatorów i ładowarek innych niż dedykowanych do urządzenia jest zabronione.

2. Opis urządzenia

Rys. A: 1. – rękojeść przednia, 2. – dźwignia hamulca, 3. – korek zbiornika oleju, 4. – prowadnica łańcucha, 5. – zabezpieczenie włącznika, 6. – łańcuch, 7. – rękojeść tylna, 8. – pokrętło docisku prowadnicy, 9. – włącznik, 10. – pokrętło napinacza łańcucha, 11. – wizjer zbiornika oleju, 12. – osłona napędu łańcucha 13. – gniazdo baterii, 14. zderzak oporowy zębaty, 15. – koło napędowe łańcucha, 16. – element bierny napinacza łańcucha

3. Przeznaczenie urządzenia

Pilarka służy wyłącznie do piłowania drewna i przedmiotów z drewna. Pilarka nadaje się szczególnie do piłowania drewna opałowego lub do przydomowych prac związanych z cięciem drewna. Sposób postępowania szczegółowo opisano w dalszej części instrukcji..

Dopuszcza się wykorzystanie urządzenia w pracach remontowo-budowlanych, warsztatach naprawczych, w pracach amatorskich przy równoczesnym przestrzeganiu warunków użytkowania i dopuszczalnych warunków pracy, zawartych w instrukcji obsługi.

4. Ograniczenia użycia

UWAGA Urządzenie może być użytkowane tylko zgodnie zamieszczonymi poniżej „Dopuszczalnymi warunkami pracy”.

Nie wolno ciąć materiałów innych, niż wymienionych w punkcie Przeznaczenie urządzenia.

UWAGA Samowolne zmiany w budowie mechanicznej i elektrycznej, wszelkie modyfikacje, czynności obsługowe nieopisane w instrukcji obsługi będą traktowane jako bezprawne i powodują natychmiastową utratę praw gwarancyjnych, a deklaracja zgodności traci ważność.

Użytkowanie niezgodne z przeznaczeniem, bądź niezgodnie z instrukcją obsługi spowoduje natychmiastową utratę praw gwarancyjnych.

Dopuszczalne warunki pracy

S1 – praca ciągła i inne.
Zakres temperatur ładowania akumulatorów 10 - 30°C. Nie wystawiać na temperaturę pow. 40°C.

5. Dane techniczne

Model urządzenia	DED7195V
Napięcie pracy [V]	2 x 18 d.c.
Prędkość obrotowa [min ⁻¹]	8000
Prędkość posuwu łańcucha [m/s]	15
Długość prowadnic [mm]	406
Maksymalna długość cięcia [mm]	380
Szerokość rowka prowadnicy [mm]	1,3
Liczba ogniw łańcucha	57
Podziałka łańcucha [°]	3/8
Profil łańcucha	Półdłuto
Poziom drgań mierzony na rękojeści głównej a _h [m/s ²]	5,19
Niepewność pomiaru K [m/s ²]	1,5
Emisja hałasu:	
Poziom ciśnienia dźwięku L _{pA} [dB(A)] / Niepewność pomiarowa K _{pA}	95,5 / 3
Poziom mocy dźwięku L _{WA} [dB(A)] / Niepewność pomiarowa K _{WA} [dB(A)]	102,4 / 2,54
Gwarantowany poziom mocy dźwięku L _{WA} [dB(A)]	105
Masa urządzenia [kg]	3,0

Informacja na temat drgań i hałasu

Wartość łączona drgań a_h oraz niepewność pomiaru określono zgodnie z normą EN 60745-2-13i podano w tabeli.

Emisja hałasu została określona zgodnie z ISO 3744:2010 wartości podano powyżej w tabeli.

UWAGA Hałas może spowodować uszkodzenie słuchu, podczas pracy zawsze należy używać środków ochrony słuchu!

Deklarowana łączna wartość drgań/hałasu została zmierzona zgodnie ze standardową metodą badania i może być wykorzystana do porównania jednego urządzenia z drugim. Podany poziom drgań/hałasu może być również wykorzystywany do wstępnej oceny narażenia na drgania/hałas.

Poziom drgań/hałasu podczas rzeczywistego użytkowania urządzenia może się różnić od zadeklarowanych wartości, w zależności od sposobu użycia narzędzi roboczych, w szczególności od rodzaju obrabianego przedmiotu oraz od konieczności określenia środków mających na celu ochronę operatora. Aby dokładnie oszacować narażenia w rzeczywistych warunkach użytkowania, należy wziąć pod uwagę wszystkie części cyklu operacyjnego, obejmujące także okresy, gdy urządzenie jest wyłączone lub gdy jest ono włączone, ale nie jest używane do pracy.

6. Przygotowanie do pracy

UWAGA Urządzenie stanowi część linii SAS+ALL, dlatego, aby z niego skorzystać, należy skompletować zestaw, składający się z urządzenia, akumulatora i ładowarki. Stosowanie innych akumulatorów i ładowarek jest zabronione.

UWAGA Wszystkie czynności opisane w tym rozdziale należy przeprowadzać przy odłączonej baterii.

Baterię zamontować dopiero, kiedy pilarka jest całkowicie zmontowana, ustawiony jest naciąg łańcucha i olej do smarowania łańcucha znajduje się w zbiorniku. Podczas montowania, regulowania i sprawdzania pilarki łańcuchowej należy zawsze nosić rękawice ochronne, aby uniknąć skaleczeń.

Montaż prowadnicy i łańcucha

Odkręcić śrubę dociskającą (rys. A, 8), zdjęć osłonę napędu łańcucha (rys. A, 12) Zmontować prowadnicę z elementem biernym napinacza w sposób pokazany na rysunku C. Upewnić się, że otwór olejowy w prowadnicy (rys. C, 1), służący do smarowania łańcucha nie jest zanieczyszczony.

Sprawdzić łańcuch pod kątem uszkodzeń – czy ognia nie są pęknięte, czy nity nie są zerwane. Nie wolno montować w pilarcie uszkodzonego łańcucha.

Prowadnicę i łańcuch zamontować tak, jak pokazano na rysunku B. Zwrócić uwagę na prawidłowy kierunek zamontowania łańcucha – ostre krawędzie zębów tnących muszą być skierowane zgodnie z kierunkiem obrotu łańcucha, tak, jak to przedstawiono na rysunku B. Upewnić się, że prowadnica jest prawidłowo docięnięta do korpusu pilarki, a łańcuch jest prawidłowo osadzony w napędowym kole zębatym (rys. B, 15) oraz w rowkach prowadnicy. Założyć osłonę napędu łańcucha (rys. A, 12) dokręcić pokrętkę docisku prowadnicy (rys. A, 8). Upewnić się, że osłona przylega do obudowy pilarki wzdłuż wszystkich krawędzi styku, nigdzie nie odstaje ani nie jest naprężona.

Napinanie łańcucha pilarki

Łańcuch ulega wydłużaniu podczas używania, należy systematycznie sprawdzać jego naciąg. W przypadku pierwszego użycia nowego łańcucha, należy pamiętać o tym, że wymaga on pewnego czasu na dotarcie, dlatego też znacznie częściej należy sprawdzać jego naciąg. Szczególnie istotne jest sprawdzanie napięcia nowego łańcucha co około 5-10 minut pracy.

Aby wyregulować naciąg łańcucha, należy poluzować pokrętkę docisku prowadnicy (rys. A, 8), obracając je lekko w lewo. Pokrętem napinacza łańcucha (rys. A, 10) obracać w prawo, aby zwiększyć, lub w lewo, aby zmniejszyć naciąg łańcucha. Następnie dokręcić do oporu w prawo pokrętkę docisku prowadnicy (rys. A, 8). Prawidłowo napięty łańcuch nie zwisa wzdłuż dolnej krawędzi prowadnicy i daje się delikatnym ruchem odsunąć od prowadnicy w środku jej długości na ok. 3 – 4 mm, przy czym łańcuch nie może wypadać z rowka prowadnicy (rys. D). Po puszczeniu łańcucha wraca na swoje miejsce w rowku prowadnicy. W razie konieczności dokonać poprawek, powtarzając powyższe czynności.

Smarowanie łańcucha

Praca pilarką bez oleju smarującego łańcuch jest zabroniona. Grozi to zerwaniem łańcucha, co może spowodować poważne obrażenia lub śmierć operatora.

Jako środków do smarowania łańcucha należy używać tylko olejów przeznaczonych do pilarek łańcuchowych (np. olej Dedra DEGL02). Zabronione jest stosowanie przepalonych olejów silnikowych lub innych, nieprzeznaczonych do tego celu środków smarnych. Dobór odpowiedniego oleju wydłuża żywotność łańcucha i prowadnicy pilarki.

W celu uzupełnienia oleju do smarowania łańcucha, odkręcić korek zbiornika oleju (rys. A, 3) i nalać go do środka. Podczas uzupełniania oleju obserwować jego poziom przez wizjer zbiornika oleju (rys. A, 11). Jednorazowo do zbiornika mieści się 200 ml oleju. Jeśli olej się rozleje na obudowę pilarki, należy wytrzeć ją do sucha bawełnianą ściereką.

Podczas uzupełniania poziomu oleju należy zwracać uwagę, aby do zbiornika nie dostały się żadne nieczystości, gdyż może to spowodować nieprawidłowe smarowanie łańcucha lub uszkodzenie elementów pilarki takich jak pompa oleju.

7. Włączenie urządzenia

UWAGA Przed uruchomieniem urządzenia bezwzględnie wykonać czynności opisane w rozdziale „Przygotowanie do pracy”.

Przed włączeniem urządzenia upewnić się, że obydwie nogi operatora mają solidne oparcie na podłożu, prawa ręka znajduje się na rękojeści tylnej (rys. A, 7), a lewa na rękojeści przedniej (rys. A, 1). Upewnić się, że w pobliżu nie znajdują się inne osoby lub zwierzęta, które mogłyby w niekontrolowany sposób znaleźć się w zasięgu pracy pilarki. Upewnić się, że łańcuch pilarki do niczego nie dotyka w momencie uruchamiania.

W celu włączenia urządzenia należy przesunąć dźwignię hamulca (rys. A, 2) w kierunku przedniego uchwytu (rys. A, 1). Następnie kciukiem prawej dłoni przesunąć zabezpieczenie włącznika do przodu (rys. A, 5). Co najmniej dwoma palcami (wskazujący i środkowy) prawej dłoni wcisnąć włącznik (rys. A, 9). Urządzenie rozpocznie pracę.

8. Użytkowanie urządzenia

UWAGA W przypadku nagrzania się akumulatora powyżej 40°C, należy przerwać pracę i odczekać do ostygnięcia akumulatora.

UWAGA Przed przystąpieniem do pracy pilarką, niezbędne jest wykonanie dodatkowych czynności, takich jak sprawdzenie działania hamulca bezpieczeństwa i hamulca bezwładnościowego oraz smarowanie łańcucha. Zabronione jest użytkowanie niesprawnego urządzenia.

Sprawdzenie działania hamulca bezpieczeństwa

Po włączeniu pilarki obrócić lewą dłoń na rękojeści przedniej (rys. A, 1) tak, aby wierzchem dłoni lub nadgarstkiem popchnąć dźwignię hamulca (rys. A, 2) do przodu. Silnik pilarki powinien się natychmiast wyłączyć, a łańcuch zatrzymać.

Sprawdzenie działania hamulca bezwładnościowego

Puścić włącznik pilarki (rys. A, 9) i sprawdzić, czy łańcuch zatrzymuje się i przestaje obracać. Jeśli po zwolnieniu włącznika widoczny jest wyraźny posuw bezwładnościowy łańcucha, praca pilarką jest zabroniona.

Sprawdzenie smarowania łańcucha

Trzymając pilarkę prowadnicą pochyloną w dół pod kątem 45° nad jasną, równą powierzchnią (np. deską) pozwolić urządzeniu pracować przez minutę. Jeśli na powierzchni pojawi się wyraźna linia oleju wyrzucanego przez łańcuch na końcu prowadnicy, oznacza to, że smarowanie łańcucha jest prawidłowe.

W przypadku stwierdzenia nieprawidłowego smarowania, praca urządzeniem jest zabroniona. Należy sprawdzić czy otwór olejowy prowadnicy (rys. C, 1) nie jest zapchany. Sprawdzić prowadnicę (rowek prowadzący łańcuch) pod kątem zanieczyszczeń. Jeśli te czynności nie przyniosą pożądanego efektu, urządzenie należy przekazać do naprawy.

Praca pilarką łańcuchową

Podczas pracy pilarką należy bezwzględnie przestrzegać wszystkich zasad bezpieczeństwa i zaleceń opisanych w warunkach bezpieczeństwa.

Nie wolno ciąć pilarką drewna leżącego bezpośrednio na ziemi, betonie lub innym podłożu. Zetknięcie się łańcucha z ziemią lub innym podłożem może być nie tylko niebezpieczne, ale skraca również żywotność łańcucha i prowadnicy.

Ścinanie drzewa - przygotowanie

Ścinanie drzewa nie może być przeprowadzane w sposób, który stwarza zagrożenie dla osób, mienia oraz linii energetycznych lub telekomunikacyjnych itp. Osoby w otoczeniu operatora powinny znajdować się w odległości co najmniej 2,5 wysokości (długości) ścinanego drzewa. Jeśli zdarzy się, że ścinane drzewo wejdzie w kontakt z linią energetyczną, telekomunikacyjną itp., należy natychmiast powiadomić operatora danej sieci.

Jeśli ścinane drzewo znajduje się na pochylonym terenie, operator pilarki powinien znajdować się po górnej stronie wzniesienia, jako że ścinane drzewo ma tendencję do spadania/zsuwania się w dół zbocza.

Przed przystąpieniem do ścinania drzewa należy określić przewidywany kierunek obalania drzewa (rys. E, 1). Należy wziąć pod uwagę takie czynniki, jak naturalne pochylenie drzewa, położenie cięższych konarów i gałęzi, kierunek wiatru itp.

Zaplanować i oczyścić z przeszkód drogi ewakuacyjne (rys. E, 2) przed przystąpieniem do operacji ścinania. Prawidłowe drogi ewakuacyjne powinny odchodzić od kierunku obalania pod kątem około 135°. Unikać stref zagrożenia (rys. E, 3).

Ze ścinanego drzewa usunąć zanieczyszczenia, kamienie, luźną korę, gwoździe, druty, zszywki itp. Strefę operacji wokół drzewa oczyścić z podszytu.

Ścinanie drzewa – rżaz podcinający

Pierwsze nacięcie, czyli rżaz podcinający (rys. F, 2) należy wykonać od strony, w którą przewidziany został kierunek obalania (rys. F, 1 oraz rys. E, 1) do głębokości 1/3 średnicy pnia drzewa, prostopadle do kierunku obalania. Aby zminimalizować ryzyko zakleszczenia się pilarki w drzewie, najpierw wykonać dolne nacięcie poziome, a następnie górne pod kątem 45°. Usunąć wycięty fragment drzewa z rżazu podcinającego.

Ścinanie drzewa – rżaz ścinający

Drugie cięcie, czyli rżaz ścinający (rys. F, 3) należy wykonać od strony przeciwnej do kierunku obalania drzewa. Należy zachować odległość co najmniej 50 mm powyżej dolnej krawędzi rżazu podcinającego, starając się ciąć poziomo. Pozostawić niedopił (rys. F, 4) o szerokości około 50 mm. Niedopił (lub zawiasa) to pas nieprzeciętego drewna w drzewie, umożliwiający nadanie właściwego kierunku obalania, zapobiegający obróceniu się drzewa podczas obalania i jego upadkowi w

innym niż przewidziany kierunek. Zostanie ono zerwane podczas obalania siłą ciężaru obalanego drzewa.

Jeśli występuje ryzyko, że drzewo zacznie się obalać w innym niż przewidziany kierunek, odbije i zakleszczy pilarkę w rzazie ścinającym, należy natychmiast przerwać wykonywanie rzazu ścinającego, użyć klinów (drewnianych, plastikowych lub aluminiowych), aby poszerzyć rzaz ścinający i obalić drzewo w pożądanym kierunku.

Kiedy rzaz ścinający będzie zbliżał się do niedopilu, drzewo zacznie się przechylać i obalać. Należy wtedy usunąć pilarkę z rzazu ścinającego, wyłączyć silnik, odłożyć pilarkę i oddalić się drogą ewakuacyjną. Należy uważać na górne gałęzie i konary drzewa, które mogą spadać. Patrzeć pod nogi.

Okrzesywanie

Okrzesywanie to usuwanie gałęzi ze ściętego, leżącego na ziemi drzewa. Podczas okrzyszania należy pozostawić grubsze dolne gałęzie, aby zapewnić w ten sposób podparcie drzewa na ziemi. Okrzyszanie należy rozpocząć od podstawy ściętego drzewa, kierując się w stronę wierzchołka. Okrzyszwać gałęzie pojedynczo, małe gałęzie usuwając jednym cięciem. Gałęzie naprężone okrzyszwać od strony naprężeń rozciągających, aby uniknąć zakleszczenia pilarki. Należy zachować ostrożność podczas cięcia gałęzi naprężonych, ponieważ mogą odskoczyć w nieprzewidzianym kierunku i uderzyć operatora, powodując obrażenia.

Przerzynanie drzewa

Przerzynanie (lub przeryznka) polega na poprzecznym przecinaniu ściętego i okrzyszowanego uprzednio drzewa na krótsze kłody, w celu pozyskania pożądanego sortymentu. Podczas przeryznania operator musi stać na ziemi pewnie, równo rozkładając ciężar ciała na obydwie nogi, przenosząc ciężar urządzenia na przeryznany pień. O ile to możliwe, pień w miejscu przeryznania powinien być uniesiony, podpierając się na grubszych gałęziach, koźlach, podporach lub naturalnych nierównościach terenu.

Jeżeli pień jest podparty w miejscu przeryznania, należy wykonać cięcie przeryznające z góry, unikając zagłębienia się prowadnicy i łańcucha w ziemi. W tej sytuacji końcowe docięcie powinien wykonać wykwalifikowany pilarz.

Jeżeli pień jest podparty z jednego końca (rys. G, 3), a przeryznana końcówka zwisa swobodnie, należy rozpocząć cięcie przeryznające od dołu, do 1/3 średnicy pnia (rys. G, 1) od strony naprężeń ściskających, a następnie końcowe docięcie wykonać od góry (rys. G, 2) od strony naprężeń rozciągających.

Jeżeli pień jest podparty z obydwu stron cięcia przeryznającego (rys. H, 3), należy rozpocząć cięcie przeryznające od góry, do 1/3 średnicy pnia (rys. H, 1) od strony naprężeń ściskających, a następnie końcowe docięcie wykonać od dołu (rys. H, 2) od strony naprężeń rozciągających.

Jeżeli przeryznany pień znajduje się na pochyłym zboczach, operator musi stać na wyższej części zbocza, żeby uniknąć obrażeń, gdyż odcinane kłody mają tendencję do staczania się w dół zbocza.

Podczas końcowej fazy przeryznania „na wylot”, w celu zachowania pełnej kontroli nad pilarką, operator powinien ograniczyć do zera nacisk na pilarkę, tak, aby urządzenie działało na przeryznany pień tylko własnym ciężarem. Nie wolno jednak poluzniać palców na uchwytach pilarki, aby zachować pełną kontrolę nad urządzeniem.

Po skończonym cięciu przeryznającym należy zwołać włącznik pilarki (rys. A, 9) i pozwolić zatrzymać się łańcuchowi, zanim zacznie się dalsze ruchy urządzeniem. Podczas przechodzenia od drzewa do drzewa, pilarka musi być wyłączona

9. Bieżące czynności obsługowe

UWAGA Wszystkie czynności obsługowe przeprowadzać przy urządzeniu odłączonym od źródła zasilania. Podczas czynności obsługowych pilarki łańcuchowej należy zawsze nosić rękawice ochronne, aby uniknąć skaleczeń.

Sprawdzanie stanu napięcia łańcucha

Należy pamiętać, że łańcuch pilarki podczas pracy rozgrzewa się i rozciąga. Podczas przerwy w pracy kontrolować napięcie łańcucha, korygując je odpowiednio, jak opisano to w rozdziale „Przygotowanie do pracy”. Po zakończonej pracy należy zmniejszyć napięcie łańcucha, żeby stygnąc i skracając się, nie zakleszczył się w prowadnicy.

Sprawdzanie i uzupełnianie oleju

Regularnie sprawdzać poziom oleju smarującego łańcuch, nie dopuścić do pracy pilarki bez środka smarnego. Przy każdym uzupełnieniu poziomu oleju sprawdzać napięcie łańcucha.

Sprawdzanie stanu prowadnicy i łańcucha

Okresowo (nie rzadziej niż co 5 godzin pracy) sprawdzać stan łańcucha i prowadnicy. Demontaż prowadzić w odwrotnej kolejności, niż opisano to dla montażu w rozdziale „Przygotowanie do pracy”. Czyścić rowki prowadzące łańcuch i otwór olejowy w prowadnicy (rys. C, 1). Aby uniknąć nadmiernego zużycia prowadnicy, należy ją regularnie obracać (w przypadku intensywnej eksploatacji pilarki codziennie, w innym przypadku przy każdym ostrzeniu lub wymianie łańcucha), przekręcając element bierny napinacza łańcucha (rys. B, 16) na jej drugą stronę, a prowadnicę obracając z góry na dół. Sprawdzać stan rowków prowadnicy: przyłożyć liniał krawędziowy do boku, jeśli widoczna jest szczelina spowodowana wywinieniem krawędzi rowków prowadnicy na zewnątrz, należy wymienić prowadnicę na nową lub przekazać do serwisu w celu regeneracji. Sprawdzać stan koła zębatego na końcu prowadnicy, w razie potrzeby smarować wazeliną techniczną, podając ją do otworu w prowadnicy obok osi koła. Sprawdzać łańcuch pod kątem pęknięć ogni, poluzowanych nitów. Nie używać łańcucha, który ma pęknięte ogniwa, poluzowane nity lub którego łączenia są sztywne.

Ostrzenie łańcucha

Łańcuch uznaje się za zużyty, jeśli zęby tnące mają długość 4 mm. Niedozwolone jest używanie zużytego łańcucha, należy bezwzględnie go wymienić na nowy.

Łańcuchowi należy poświęcać szczególną uwagę, jako narzędziu roboczym pilarki. Jego ostrość wpływa na jakość i szybkość procesu cięcia, stępiony łańcuch znacznie utrudnia pracę urządzeniem, przyczynia się do szybszego zużycia prowadnicy i pilarki.

Ostrzenie łańcucha jest skomplikowanym procesem, niedoświadczony użytkownik pilarki powinien powierzyć ostrzenie wykwalifikowanemu serwisowi. W przeciwnym razie może dojść do niezachowania właściwych kątów i odległości zębów tnących względem ogranicznika zagłębienia, co może prowadzić do zwiększenia ryzyka wystąpienia zjawiska odrzutu, a co za tym idzie do wypadku przy pracy, poważnych obrażeń i śmierci operatora.

Inne czynności obsługowe

Okresowo sprawdzać stan koła zębatego, które napędza łańcuch (rys. B, 15), w przypadku stwierdzenia uszkodzenia, przekazać urządzenie do serwisu w celu wymiany.

Utrzymywać urządzenie w czystości, nie przechowywać zabrudzonego urządzenia. Nie czyścić przy pomocy detergentów na bazie wody, nie używać do czyszczenia agresywnych rozpuszczalników. Włósy usuwać sprężonym powietrzem, zdejmując osłonę koła zębatego (rys. A, 12) oraz prowadnicę i łańcuch. Przed przeniesieniem w miejsce przechowywania zmniejszyć napięcie łańcucha, na prowadnicę założyć osłonę.

Przechowywać poza zasięgiem dzieci, w suchym miejscu, nie wystawiać na działanie czynników atmosferycznych (deszcz, śnieg, promienie UV).

Nie przechowywać pilarki z bio-olejem smarującym, z którego wytrącają się żywice, gdyż może to prowadzić do uszkodzenia pompy oleju. Nie przechowywać pilarki bez oczyszczenia łańcucha i prowadnicy, jeżeli do smarowania był użyty roślinny olej do smarowania łańcuchów, gdyż prowadzi to do utlenienia się łańcucha, jego zesztynienia i uszkodzenia łańcucha oraz prowadnicy.

10. Części zamienne i akcesoria

W celu zakupu części zamiennych i akcesoriów należy skontaktować się z Serwisem Dedra Exim. Dane kontaktowe znajdują się na 1. stronie instrukcji.

Przy zamawianiu części zamiennych prosimy podać numer partii umieszczony na tabliczce znamionowej oraz numer części z rysunku złożeniowego.

W okresie gwarancyjnym naprawy dokonywane są na zasadach podanych w karcie gwarancyjnej. Reklamowany produkt prosimy przekazać do naprawy w miejscu zakupu (sprzedawca zobowiązany jest przyjąć reklamowany produkt), przesłać do serwisu centralnego Dedra Exim lub przesłać do serwisu najbliższego względem miejsca zamieszkania (lista serwisów na stronie www.dedra.pl). Prosimy uprzejmie dołączyć wypełnioną kartę gwarancyjną. Po okresie gwarancyjnym naprawy wykonuje serwis centralny. Uszkodzony produkt należy przesłać do serwisu (koszty wysyłki pokrywa użytkownik).

11. Samodzielne usuwanie usterek

UWAGA Przed przystąpieniem do samodzielnego usuwania usterek odłączyć urządzenie od zasilania.


Problem	Przyczyna	Rozwiązanie
Urządzenie nie działa	Akumulator jest źle podłączony.	Sprawdzić akumulator.
	Akumulator rozładowany	Naładować akumulator
	Uszkodzony włącznik	Wymienić włącznik na nowy – przekazać urządzenie do serwisu
	Czuć zapach spalonej izolacji	Silnik wymaga naprawy – przekazać urządzenie do serwisu
	Hamulec bezpieczeństwa jest zablokowany	Odblokować dźwignię hamulca (patrz: rozdział „Przygotowanie do pracy”)
Silnik przegrzewa się	Zapchane otwory wentylacyjne	Przedmuchać sprężonym powietrzem
Urządzenie rusza z trudem, przestaje po chwili działać	Zbyt mocne napięcie łańcucha	Skontrolować napięcie łańcucha (patrz: rozdział „Przygotowanie do pracy”)
Efektywność pracy bardzo mała	Zużyty łańcuch	Przekazać łańcuch do ostrzenia lub wymienić na nowy
	Zbyt słabe napięcie łańcucha	Skontrolować napięcie łańcucha (patrz: rozdział „Przygotowanie do pracy”)
Nieprawidłowe smarowanie	Brak oleju w zbiorniku	Sprawdzić stan oleju w zbiorniku, uzupełnić
	Zapchane otwór olejowy i rowki prowadnicy	Oczyszczyć otwór olejowy i rowki prowadnicy
	Uszkodzona pompa olejowa	Przekazać urządzenie do serwisu

12. Kompletacja urządzenia

1. 1 - pilarka akumulatorowa - 1 szt., 2 - łańcuch - 1 szt., 3 - prowadnica - 1 szt. – szt,

13 Informacja dla użytkowników o pozbywaniu się urządzeń elektrycznych i elektronicznych

(dotyczy gospodarstw domowych)

 Przedstawiony symbol umieszczony na produktach lub dołączonej do nich dokumentacji informuje, że niesprawnych urządzeń elektrycznych lub elektronicznych nie można wyrzucać razem z odpadami bytowymi. Prawidłowe postępowanie w razie konieczności utylizacji, powtórnego użycia lub odzysku podzespołów polega na przekazaniu urządzenia do wyspecjalizowanego punktu zbiórki, gdzie będzie przyjęte bezpłatnie. Informacji o lokalizacji miejsc zbiórki zużytego sprzętu udzielają władze lokalne np. na swoich stronach internetowych.

Prawidłowa utylizacja urządzenia umożliwia zachowanie cennych zasobów i uniknięcie negatywnego wpływu na zdrowie i środowisko, które może być zagrożone przez nieodpowiednie postępowanie z odpadami.

Nieprawidłowa utylizacja odpadów zagrożona jest karami przewidzianymi w odpowiednich przepisach lokalnych.

Użytkownicy w krajach Unii Europejskiej

W razie konieczności pozbycia się urządzeń elektrycznych lub elektronicznych, prosimy skontaktować się z najbliższym punktem sprzedaży lub z dostawcą, którzy udziela dodatkowych informacji.

Pozbywanie się odpadów w krajach poza Unią Europejską

Taki symbol dotyczy tylko krajów Unii Europejskiej. W razie potrzeby pozbycia się niniejszego produktu prosimy skontaktować się z lokalnymi władzami lub ze sprzedawcą celem uzyskania informacji o prawidłowym sposobie postępowania.

14. Wykaz części do rysunku złożeniowego

DED7195V (Rys. 1)

LP	Nazwa części	LP	Nazwa części
1	Korek oleju	37	Włącznik
2	Uszczelka korka wlewu oleju	38	Falownik
3	Zabezpieczenie korka wlewu oleju	39	Sprężyna popychacza
4	Wkręt samogwintujący	40	Zabezpieczenie włącznika
5	Wkręt samogwintujący	41	Dźwignia włącznika
6	Uchwyt lewy	42	Sprężyna włącznika
7	Segger	43	Wkręt samogwintujący
8	Uszczelka	44	Przegroda silnika
9	Ślimak	45	Silnik kpl.
10	Uszczelka	46	Uchwyt prawy
11	Wylot podawania oleju	47	Podkładka płaska
12	Rurka oleju	48	Wkręt 5x14
13	Pompa oleju	49	Sprężyna szczotkotrzymacza
14	Wkręt z kołnierzem	50	Podkładka płaska
15	Sprężyna wlotu oleju	51	Pasek hamulca
16	Tuleja	52	Koło napędowe
17	Przewód olejowy	53	Uszczelka
18	Prześciółka	54	Segger
19	Filtr powietrza	55	Oslona część prawa
20	Zatyczka zbiornika oleju	56	Uszczelka
21	Zbiornik oleju	57	Zderzak zębaty oporowy
22	Zawór	58	Wręt samogwintujący
23	Rękojeść	59	Płytkę dociskowa
24	Wkręt samogwintujący	60	Napinacz łańcucha
25	Dźwignia hamulca	61	Kółko napinacza
26	Płytkę	62	Oslona napinacza
27	Trzpień ustalający	63	Kulka stalowa
28	Popychacz	64	Mała sprężyna
29	Podkładka płaska	65	Pokrętko
30	Segger	66	Pokrętko
31	Oslona wirnika	67	Uszczelka
32	Wkręt samogwintujący	68	Wkręt samogwintujący
33	Obudowa gniazda akumulatora - część górna	69	Oslona ustalacza
34	Łącznik	70	Łańcuch
35	Gniazdo akumulatora	71	Prowadnica

Karta gwarancyjna

na

Nr katalogowy: DED7195V nr partii:

(zwane dalej Produktem)

Data zakupu Produktu:

Pieczęć sprzedawcy

Data i podpis sprzedawcy:

Oświadczenie Użytkownika:

Potwierdzam, że zostałem poinformowany o warunkach gwarancji oraz skutkach nieprzebrzegania wytycznych zawartych w Instrukcji obsługi i karcie gwarancyjnej. Warunki niniejszej gwarancji są mi znane, co potwierdzam własnoręcznym podpisem:

.....

Data i miejsce

.....

Podpis Użytkownika

I. Odpowiedzialność za Produkt

1. Gwarant – Dedra Exim Sp. z o.o. z siedzibą w Pruszkowie, adres: ul. 3 Maja 8, 05-800 Pruszków, KRS 0000062517, Sąd Rejonowy dla m.st. Warszawy w Warszawie, XIV Wydział Gospodarczy Krajowego Rejestru Sądowego, NIP 527-020-49-33, kapitał zakładowy: 100 980.00 zł.
2. Na warunkach określonych w niniejszej karcie gwarancyjnej Gwarant udziela gwarancji na Produkt, pochodzący z dystrybucji Gwaranta.
3. Odpowiedzialność z tytułu gwarancji obejmuje tylko wady powstałe z przyczyn tkwiących w Produkcie w momencie jego wydania Użytkownikowi.
4. Z tytułu gwarancji Użytkownik, uzyskuje prawo do bezpłatnej naprawy Produktu, o ile wada ujawniła się w okresie gwarancji. Sposób naprawy Produktu (metoda wykonania naprawy) zależy od decyzji Gwaranta. W przypadku stwierdzenia przez Gwaranta braku możliwości naprawy Gwarant zastrzega sobie prawo wymiany wadliwego elementu albo całego Produktu na wolny od wad, obniżenia ceny Produktu lub odstąpienia od umowy.
5. W stosunku do Użytkownika, który nie jest konsumentem w rozumieniu ustawy z dnia 23 kwietnia 1964r. Kodeks cywilny, odpowiedzialność odszkodowawcza Gwaranta za szkody wynikające z niniejszej gwarancji i/lub w związku z jej zawarciem i wykonywaniem, bez względu na tytuł prawny, jest ograniczona maksymalnie do wysokości wartości wadliwego Produktu.

II. Okres gwarancji

Elementy Produktu	Czas trwania ochrony gwarancyjnej
DED7195V	36 miesięcy, licząc od daty zakupu Produktu uwidocznionej w niniejszej karcie gwarancyjnej

III. Warunki skorzystania z gwarancji

1. Przedstawienie przez Użytkownika wypełnionej karty gwarancyjnej Produktu oraz uprawdopodobnienie przez Użytkownika okoliczności zakupu Produktu, np. poprzez przedstawienie paragonu, faktury, itd. W celu sprawnego przeprowadzenia reklamacji zaleca się aby Użytkownik przekazał wraz z Produktem do reklamacji wszystkie elementy określone w „Kompletacji urządzenia” zawartej w Instrukcji obsługi.
2. Stosowanie się przez Użytkownika do zaleceń zawartych w Instrukcji obsługi i karcie gwarancyjnej.
3. Gwarancja obejmuje tylko obszar Rzeczypospolitej Polskiej i UE.
4. Gwarancja nie obejmuje wad Produktu powstałych w szczególności na skutek:
 - a. Nieprzebrzegania przez Użytkownika warunków określonych w Instrukcji obsługi, w szczególności w zakresie prawidłowej eksploatacji, konserwacji i czyszczenia;
 - b. Zastosowania przez Użytkownika środków czyszczących lub konserwujących niezgodnych z Instrukcją obsługi;
 - c. Nieodpowiedniego przechowywania i transportu Produktu przez Użytkownika;
 - d. Samowolnych zmian i/lub przeróbek Produktu przez Użytkownika, które nie były uzgodnione z Gwarantem;
 - e. Zastosowania przez Użytkownika w Produkcie materiałów eksploatacyjnych niezgodnych z Instrukcją obsługi.
5. Użytkownik, który nie jest konsumentem w rozumieniu ustawy z dnia 23 kwietnia 1964r. Kodeks cywilny, traci gwarancję na Produkt, w którym:
 - numery seryjne, oznaczenia dat i tabliczki znamionowe zostały usunięte, zmienione lub uszkodzone przez Użytkownika;
 - plomby zostały uszkodzone przez Użytkownika lub noszą ślady manipulacji Użytkownika.
6. Uwaga! Czynności związane z codzienną obsługą Produktu, wynikające m.in. z Instrukcji obsługi Użytkownik wykonuje we własnym zakresie i na swój koszt.

IV. Procedura reklamacyjna

1. W przypadku stwierdzenia nieprawidłowej pracy Produktu, przed dokonaniem zgłoszenia reklamacyjnego należy upewnić się czy wszystkie czynności określone w szczególności w Instrukcji obsługi zostały wykonane w sposób prawidłowy.
2. Zgłoszenie reklamacji zaleca się dokonać niezwłocznie, najlepiej w terminie 7 dni od daty zauważenia wady Produktu. Użytkownik, który nie jest konsumentem w rozumieniu ustawy z dnia 23 kwietnia 1964r. Kodeks cywilny traci uprawnienia wynikające z niniejszej gwarancji w przypadku niezgłoszenia reklamacji w terminie 7 dni.
3. Zgłoszenie reklamacji można dokonać m.in. w punkcie zakupu Produktu, w serwisie gwarancyjnym lub pisemnie na adres: Dedra Exim Sp. z o.o., ul. 3 Maja 8, 05-800 Pruszków.
4. Użytkownik może złożyć reklamację przy wykorzystaniu formularza dostępnego na stronie internetowej www.dedra.pl. („Formularz zgłoszenia reklamacji z tytułu gwarancji”).
5. Adresy serwisów gwarancyjnych dla poszczególnych krajów dostępne są na stronie www.dedra.pl. W przypadku braku serwisu gwarancyjnego dla danego kraju zgłoszenia reklamacyjne z tytułu gwarancji zaleca się kierować na adres: Dedra Exim Sp. z o.o. ul. 3 Maja 8, 05-800 Pruszków (Polska).
6. Mając na uwadze bezpieczeństwo Użytkownika zakazuje się korzystania z wadliwego Produktu.
7. Uwaga! Korzystanie z wadliwego Produktu jest niebezpieczne dla zdrowia i życia Użytkownika.
8. Wykonanie obowiązków wynikających z gwarancji nastąpi w terminie 14 dni roboczych, licząc od dnia dostarczenia reklamowanego Produktu przez Użytkownika.
9. Przed dostarczeniem wadliwego Produktu do reklamacji zaleca się jego oczyszczenie. Reklamowany Produkt zaleca się dokładnie zabezpieczyć przed uszkodzeniami w transporcie (zaleca się dostarczyć reklamowany Produkt w oryginalnym opakowaniu).
10. Okres gwarancji ulega przedłużeniu o czas, w ciągu którego wskutek wady Produktu objętego gwarancją Użytkownik nie mógł z niego korzystać. Gwarancja nie wyłącza, nie ogranicza, ani nie zawiesza uprawnień Użytkownika wynikających z przepisów o rękojmi za wady rzeczy sprzedanej.

Obsah

1. Snímky a obrázky
2. Popis zařízení
3. Určení nástroje
4. Omezení použití
5. Technické údaje
6. Příprava k práci
7. Zapínání nástroje
8. Použití nástroje
9. Aktuální provozní práce
10. Náhradní díly a příslušenství
11. Samostatné odstranění závad
12. Výbava nástroje
13. Informace pro uživatele o zbarování se elektrických a elektronických zařízení
14. Záruční list

Příklad originálního návodu

Prohlášení o shodě bylo připojeno k návodu jako jednotlivý dokument. V případě chybějícího prohlášení o shodě kontaktujte Dedra Exim Sp. z o.o. Všeobecné bezpečnostní podmínky byly připojeny k návodu jako jednotlivá brožura.



VAROVÁNÍ. Přečtěte si všechna upozornění označená symbolem a všechny pokyny. Nedodržení níže uvedených

upozornění a bezpečnostních pokynů může vést k úrazu elektrickým proudem, požáru nebo vážným zraněním.

Uložte všechna upozornění a pokyny pro pozdější použití.

Zařízení řady SAS + ALL bylo navrženo pro práci pouze s nabíječkami a bateriemi z řady SAS + ALL.

Litium-iontová baterie a nabíječka nejsou součástí dodávky. Používání jiných baterií a nabíječek než vyhrazených zařízení je zakázáno.

Pro práci s DED7195V doporučujeme ztržit 2 baterie DED7034 a DED7035.

2. Popis zařízení

Obr. A: 1. - přední rukojeť, 2. - páka brzdy, 3. - víko nádrže na olej, 4. - vedení řetězu, 5. - ochrana spínače, 6. - řetěz, 7. - zadní rukojeť, 8. - knoflík tlak vodící lišty, 9. - spínač, 10. - knoflík napínáku řetězu, 11. - hledí olejové nádrže, 12. - kryt hnací jednotky řetězu 13. - zásuvka baterie, 14. ozubené zarážky, 15. - hnací kolo řetězu, 16. - pasivní napnutí řetězu

3. Určení nástroje

Pila je určena pouze k řezání dřeva a dřevěných předmětů. Pila je zvláště vhodná pro řezání palivového dřeva nebo pro domácí práce související s řezáním dřeva. Postup je podrobně popsán níže.

Zařízení se může používat pro stavební a opravné práce, v opravárenských dílnách, pro hobby použití se současným dodržováním podmínek používání a přípustných pracovních podmínek, uvedených v návodu k obsluze.

4. Omezení použití

⚠ POZOR Zařízení může být používáno pouze v souladu s níže uvedenými "Přípustnými provozními podmínkami".

Nerežte jiné materiály než ty, které jsou uvedeny v části Zamýšlené použití zařízení. Samovolné změny v mechanické a elektrické stavbě, veškeré úpravy, obslužné činnosti nepopsané v návodu k obsluze budou vnímány jako právně neopodstatněné a způsobí okamžitou ztrátu záručních práv a prohlášení o shodě ztratí platnost. Používání, které budou v rozporu s určením nebo v rozporu s návodem k obsluze způsobí okamžitou ztrátu záručních práv.

Příjemné pracovní podmínky

S1 - nepřetržitý provoz

Rozsah teplot nabíjení baterie 10-30 ° C. Nevystavujte vzduchu nad 40 °

C.5. Technické údaje

Model zařízení	DED7195V
Provozní napětí [V]	2 x 18 d.c.
Rychlost otáčení [min-1]	8000
Rychlost posuvu řetězu [m / s]	15
Délka vodiček [mm]	406
Maximální délka řezu [mm]	380
Šířka vodící drážky [mm]	1,3
Počet článků řetězu	57
Řetězová rozteč [°]	3/8
Řetězový profil	Sekáč
Hladina vibrací měřená na hlavní rukojeti ah [m / s ²]	5,19
Nejistota měření K [m / s ²]	1,5
Emise hluku:	
Hladina akustického tlaku LpA [dB (A)] / Nejistota měření KpA	95,5 / 3
Hladina akustického výkonu LWA [dB (A)] / Nejistota měření KWA [dB (A)]	102,4 / 2,54
Zaručená hladina akustického výkonu LWA [dB (A)]	105
Hmotnost zařízení [kg]	3,0

Informace o vibracích a hluku

Kombinovaná hodnota vibrací a a nejistota měření určená v souladu s normou 60745-2-13 i je uvedena v tabulce.

Hladina hluku je uvedena v souladu s ISO 3744:2010, hodnoty byly uvedeny výše v tabulce.

⚠ POZOR Hluk může způsobit poškození sluchu, při práci vždy používejte chrániče sluchu!

Uvedená celková hodnota vibrací / hluku je měřena podle standardní metody studie a může být použita k porovnání jednoho zařízení s druhým. Zadaná úroveň vibrací / hluku může být použita také pro předběžné posouzení dopadu vibrací / hluku.

Hladina vibrací / hluku při skutečném používání přístroje se může lišit od deklarované hodnoty v závislosti na způsobu používání pracovních nástrojů, zejména na typu obráběného materiálu a je třeba k určení opatření na ochranu operátora. Přesně odhodnotte expozici v reálných podmínkách provozu, je nutné vzít v úvahu všechny části pracovního cyklu, včetně období, když zařízení je vypnuto nebo když je zapnuté, ale není právě používáno.

wyłaczone lub gdy jest ono włączone, ale nie jest używane do pracy.

6. Příprava k práci

⚠ POZOR Všechny činnosti je nutné provádět při zástrčce vysunuté ze zásuvky.

Všechny operace popsané v této kapitole by měly být prováděny s odpojenou baterií. Neinstalujte baterii, dokud není řetězová pila kompletně smontována, není nastaveno napětí řetězu a olej na mazání řetězu není v nádrži.

Při montáži, seřizování a kontrole řetězové pily vždy používejte ochranné rukavice, abyste předešli zranění.

Montáž vodící lišty a řetězu

Odšroubujte stavěcí šroub (obr. A, 8), sejměte kryt pohonu řetězu (obr. A, 12). Namontujte vodící lištu s pasivním prvkem napínáku, jak je znázorněno na obrázku C. Zajistěte, aby olejový otvor ve vedení (obr. C, 1), použitý k mazání řetězu není spinavý.

Zkontrolujte poškození řetězu - zda jsou články poškozené, nýtý zlomené. Do pily nesmí být instalován poškozený řetěz.

Namontujte vodící lištu a řetěz podle obrázku B. Dbejte na správný směr montáže řetězu - ostré hrany řezných zubů musí směřovat ve směru otáčení řetězu, jak je znázorněno na obrázku B. Zajistěte, aby byla vodící lišta řádně utažena. k tělu pily a řetěz je správně usazen v hnacím zařízení (obr. B, 15) a ve vodících drážkách. Nasaďte zpět kryt pohonu řetězu (obr. A, 12) a utáhněte knoflík svorky tyče (obr. A, 8). Ujistěte se, že kryt přiléhá k pouzdru pily podél všech okrajů kontaktu, nevyčnívá ven nebo není nikdy napnutý.

Napnutí řetězu

Řetěz se během používání prodlužuje, jeho napětí by mělo být pravidelně kontrolováno. Při prvním použití nového řetězu mějte na paměti, že to vyžaduje určitý čas, abyste se mohli projít, proto kontrolujte napětí řetězu častěji. Obzvláště důležité je kontrolovat napětí nového řetězu každých 5-10 minut provozu.

Chcete-li nastavit napětí řetězu, povolte knoflík tyčové svorky (obr. A, 8) jeho mírným otočením doleva. Otáčením knoflíku napínáku řetězu (obr. A, 10) otáčením ve směru hodinových ručiček zvýšíte nebo proti směru hodinových ručiček snížíte napnutí řetězu. Poté zcela utáhněte knoflík svorky doprava (obr. A, 8). Správně napnutý řetěz nesedí podél spodního okraje vodící lišty a může být jmeně posunut pryč od vodící lišty uprostřed její délky asi o 3 - 4 mm, zatímco řetěz nemůže vypadnout z drážky vodící lišty (obr. D). Po uvolnění se řetěz vrátí na své místo v drážce vodící lišty. V případě potřeby proveďte opravy opakovaním výše uvedených kroků.

Mazání řetězu

Řetězová pila bez mazacího oleje je zakázána. Mohlo by dojít k rozbití řetězu, což může způsobit vážné zranění nebo smrt obsluhy.

Jako mazací prostředky pro řetězy by se měly používat pouze řetězové oleje (např. Olej Dedra DEGL02). Použití foukaných motorových olejů nebo jiných maziv, která nejsou pro tento účel určena, je zakázáno. Výběr správného oleje prodlužuje životnost řetězu a vodítka pily.

Chcete-li doplnit olej na mazání řetězu, odšroubujte uzávěr nádrže na olej (obr. A, 3) a nalijte jej dovnitř. Při doplňování dbejte na hladinu oleje skrz průzor olejové nádrže (obr. A, 11). Jedna nádrž obsahuje 200 ml oleje. Pokud se olej dostane do těla pily, otřete jej suchým bavlněným hadříkem.

Při doplňování oleje zajistěte, aby se do nádrže nedostaly žádné nečistoty, protože by to mohlo způsobit nesprávné mazání řetězu nebo poškození součástí pily, jako je olejové čerpadlo.

7. Zapínání nástroje

⚠ POZOR Před spuštěním zařízení proveďte kroky popsané v části "Příprava k práci".

Před spuštěním zařízení musí být přísně provedeny operace popsané v kapitole "Příprava k práci".

Před zapnutím zařízení se ujistěte, že obě nohy obsluhy jsou pevně podepřeny na zemi, pravá ruka je na zadní rukojeti (obr. A, 7) a levá je na přední rukojeti (obr. A, 1). Zajistěte, aby se v okolí nenacházeli další lidé ani zvířata, kteří by mohli být v pracovním dosahu pily nekontrolovatelní. Při startování se ujistěte, že se řetěz řetězové pily nedotýká nic.

Chcete-li zařízení zapnout, posuňte brzdovou páku (obr. A, 2) směrem k přední rukojeti (obr. A, 1). Potom palcem prave ruky posuňte ochranu spínače dopředu (obr. A, 5). Stiskněte spínač alespoň dvěma prsty (směřující a uprostřed) pravé ruky (obr. A, 9). Zařízení začne pracovat.

8. Použití nástroje

Před zahájením práce s pilou je nutné provést další úkony, jako je kontrola činnosti bezpečnostní brzdy a setvačné brzdy a mazání řetězu. Je zakázáno používat vadné zařízení.

Kontrola funkce nouzové brzdy

Po zapnutí pily otočte levou rukou na přední rukojeti (obr. A, 1) tak, že zadní část ruky nebo zápěstí zatlačte brzdovou páku (obr. A, 2) dopředu. Motor pily by se měl okamžitě zastavit a řetěz zastavit.

Kontrola funkce setvačné brzdy

Uvolněte spínač pily (obr. A, 9) a zkontrolujte, zda se řetěz zastaví a zastaví. Pokud je po uvolnění spínače viditelný jasný setvačný posuv řetězu, je řezání zakázáno.

Zkontrolujte mazání řetězu

Pilu držte tak, aby byla vodící lišta nakloněna dolů pod úhlem 45 ° přes jasný, rovný povrch (např. Deska), aby se stroj nechal pracovat po dobu jedné minuty. Pokud se na povrchu vodící lišty objeví na povrchu jasná linie oleje vyhozeného z řetězu, je mazání řetězu správné.

Pokud je zjištěno nesprávné mazání, je provoz zařízení zakázán. Zkontrolujte, zda není otvor vodícího oleje (obr. C, 1) blokováno. Zkontrolujte znečištění vodící lišty (vodící drážky řetězu). Pokud tyto akce nemají požadovaný účinek, zařízení by mělo být odesláno k opravě.

Práce s motorovou pilou

Při práci s pilou je nezbytné dodržovat všechna bezpečnostní pravidla a doporučení popsána v bezpečnostních podmínkách.

Pila nesmí být řezána dřevem, které leží přímo na zemi, betonu nebo jiných površích. Kontakt řetězu se zemí nebo jiným povrchem může být nejen nebezpečný, ale také zkracuje životnost řetězu a vodící lišty.

Kácení stromů - příprava

Kácení stromů nesmí být prováděno tak, aby ohrožovalo osoby, majetek a elektrické nebo telekomunikační linky atd. Osoby kolem operátora by měly být alespoň 2,5 metru (délka) pokáceného stromu. Pokud dojde k tomu, že pokácený strom přijde do kontaktu s elektrickým vedením, telekomunikační linkou atd., Okamžitě informujte provozovatele dané sítě.

Pokud je pokácený strom na svažitém terénu, měl by být pilový stroj na horní straně kopce, protože pokácený strom má sklon klesat / klesat dolů ze svahu.

Před řezáním stromu by měl být stanoven očekávaný směr kácení (obr. E, 1). Je třeba zvážit faktory, jako je přirozený sklon stromu, umístění těžších větví a větví, směr větru atd.

Před zahájením střížného provozu naplánujte a vyčistěte únikové cesty (obr. E, 2). Správné únikové cesty by se měly odklonit od směru pádu v úhlu přibližně 135°. Vyhněte se nebezpečným zónám (obr. E, 3). Odstraňte nečistoty, kameny, uvolněnou kůru, hřebíky, dráty, svorky z pokáceného stromu atd. Očistěte operační oblast kolem stromu od podsady.

Kácení stromů - kácení

První řez, tj. Vrubový řez (obr. F, 2), by měl být proveden ze strany, kde je stanoven směr kácení (obr. F, 1 a obr. E, 1) do hloubky 1/3 průměru kmene stromu, kolmo ke směru kácení. Abyste minimalizovali riziko uvíznutí pily ve stromu, nejprve provedte spodní horizontální řez a poté horní řez v úhlu 45°. Vyjměte fragment řezu z kácení.

Kácení stromů - kácení

Druhý výřez, tj. Výrub z kácení (obr. F, 3), by měl být proveden ze strany opačné ke směru kácení stromu. Udržujte vzdálenost nejméně 50 mm nad spodní hranou výřezu z řezu a snažte se řezat vodorovně. Zůstaňte pozadu (obr. F, 4) asi 50 mm široké. Podříznutí (nebo pant) je pruh neřezaného dřeva ve stromu, který mu umožňuje dávat správný směr kácení, což brání stromu v otáčení během kácení a pádu jiným směrem, než bylo zamýšleno. Bude roztrhán, když je svržen hmotností stromu, který má být poražen.

Pokud existuje riziko, že strom začne padat jiným směrem, než se očekávalo, odskočí a přiskřípně pilu při kácení, okamžitě zastaví kácení, pomocí klínů (dřevěných, plastových nebo hliníkových) rozšíří kácení a převrátí strom v požadovaném směru.

Když se kácení přiblíží ke konci, strom se nakloní a spadne. V takovém případě vyjměte pilu z kácení, vypněte motor, odložte pilu a přesuňte únikovou cestu. Dejte si pozor na horní větev a větve stromu, které mohou spadnout. Podívejte se pod nohy.

Odvětvování

Omezení je odstranění větvi z pokáceného stromu ležícího na zemi. Při ohýbání by měly být ponechány silnější spodní větve, které podpírají strom na zemi. Omezení by mělo začít od základny pokáceného stromu směrem k vrcholu. Prořezávejte větve jeden po druhém, odstraňte malé větve jedním řezem. Kmen se větvi pod napětím, aby se zabránilo vážnému kácení. Pokud je to možné, měl by být kmen zvednut místo sekání, opírající se o silnější větve, kozy, podpěry nebo přirozené nerovnosti terénu.

Řez stromem

Přežití (nebo oříznutí) spočívá v příčném řezání vyříznutého a dříve vyleštěného stromu na kratší protokoly, aby se dosáhlo požadovaného druhu. Při řezání musí obsluha stát pevně na zemi, rovnoměrně rozložit hmotnost na obě nohy a přenášet hmotnost zařízení na řezaný kmen. Pokud je to možné, měl by být kmen zvednut místo sekání, opírající se o silnější větve, kozy, podpěry nebo přirozené nerovnosti terénu.

Je-li kmen v místě řezu podepřen, měl by být řez proveden shora, aby se zabránilo zachycení tyče a řetězu v zemi. V takovém případě by měl konečný řez provést kvalifikovaná pila.

Pokud je trup podepřen z jednoho konce (obr. G, 3) a řezná špička volně visí, odstříhnete řezný řez zespodu na 1/3 průměru kmene (obr. G, 1) ze strany tlakového napětí a poté konečný řez vyrobené shora (obr. G, 2) ze strany tahového napětí.

Pokud je kláda podepřena na obou stranách řezu (obr. H, 3), mělo by se řezání zahájit shora, až do 1/3 průměru kmene (obr. H, 1) ze strany tlakového napětí, a pak by se mělo konečné řezání provádět zdola (Obr. H, 2) ze strany tahového napětí.

Pokud je řezaný kmen na nakloněném svahu, musí obsluha stát na vyšší části svahu, aby nedošlo k poranění, protože řezané klády mají sklon klesat po svahu. Během závěrečné fáze řezání musí obsluha omezit tlak na pilu na nulu tak, aby zařízení působilo na řezaný kmen pouze svou vlastní hmotností, aby byla zachována plná kontrola nad pilou. Aby se zachovala plná kontrola nad zařízením, neuvolňujte prsty na rukojeti pily.

Po ukončení krájení řezu uvolněte spínač pily (obr. A, 9) a před dalším pohybem stroje nechte řetěz zastavit. Při pohybu ze stromu na strom musí být pila vypnutá.

9. Aktuální provozní práce

POZOR Všechny obslužené činnosti je nutné provádět při zástrčce vysunuté ze zásuvky.

Veškeré servisní práce musí být prováděny s odpojenou zástrčkou ze zásuvky. Při manipulaci s řetězovou pilou vždy používejte ochranné rukavice, aby nedošlo k poranění.

Kontrola napnutí řetězu

Pamatujte, že řetěz pily se během provozu zahřeje a protáhne. Během přestávek v práci zkontrolujte napnutí řetězu a podle toho jej opravte, jak je popsáno v kapitole „Příprava na práci“. Po dokončení práce snižte napětí řetězu tak, aby se chlazením a zkrácením nezachytilo ve vodící tyči.

Kontrola a doplňování oleje

Hladinu mazacího oleje pravidelně kontrolujte, nedovolte, aby pila běžela bez mazadla. Zkontrolujte napnutí řetězu při každém doplňování oleje.

Kontrola stavu tyče a řetězu

Pravidelně (nejméně každých 5 hodin provozu) kontrolujte stav řetězu a vodící lišty. Demontujte v opačném pořadí, než je popsáno pro montáž v kapitole „Příprava na práci“. Vyčistěte vodící drážky řetězu a olejový otvor ve vodící tyči (obr. C, 1). Aby se zabránilo nadměrnému opotřebení vodící lišty, otáčejte ji pravidelně (v případě intenzivního používání řetězové pily denně, jinak při každém ostření nebo výměně řetězu) otočením pasivního prvku napínáku řetězu (obr. B, 16) na druhou stranu a vedení otáčením shora dolů. Zkontrolujte stav vodících drážek: umístěte pravítko okraje na stranu, pokud existuje mezera způsobená otočením okraje vodících drážek ven, vyměňte vodítko za nové nebo jej vraťte do servisu k regeneraci. Zkontrolujte stav ozubeného kola na konci vedení, v případě potřeby ho namažte technikou vazelinou a vložte do otvoru ve vedení vedle osy kola. Zkontrolujte řetězy, zda nevykazují trhliny, uvolněné nýty. Nepoužívejte řetěz, který má přerušené články, uvolněné nýty nebo jejichž spoje jsou tuhé.

Ostření řetězu

Řetěz se považuje za opotřebovaný, pokud jsou řezné zuby dlouhé 4 mm. Není dovoleno používat opotřebovanou řetěz, musí být nahrazen novým.

Řetěz by se měla věnovat zvláštní pozornost jako pracovní nástroj pily. Jeho ostrost ovlivňuje kvalitu a rychlost řezacího procesu, tupý řetěz významně brání práci zařízení, přispívá k rychlejšímu opotřebení vodící lišty a pily.

Ostření řetězu je komplikovaný proces, nezkušený uživatel řetězové pily by měl ostření svěřit kvalifikovanému servisu. V opačném případě nemusí být dodrženy správné úhly a vzdálenost řezných zubů od hloubky, což může vést ke zvýšenému riziku zpětného rázu, což může mít za následek pracovní úraz, vážné zranění a smrt obsluhy.

Ostatní údržbářské činnosti

Pravidelně kontrolujte stav ozubeného kola, které pohání řetěz (obr. B, 15), v případě poškození vraťte zařízení do servisu k výměně.

Udržujte zařízení čisté, neukládejte špinavé zařízení. Nečistěte prostředky na bázi vody, k čištění nepoužívejte agresivní rozpouštědla. Odstraňte třísky stlačeným vzduchem, sejměte kryt převodovky (obr. A, 12), jakož i vodící lištu a řetěz. Před přemístěním do skladu snižte napnutí řetězu a na vodící lištu nasadte kryt.

Uchovávejte mimo dosah dětí, na suchém místě, nevystavujte povětrnostním podmínkám (děšť, sníh, UV záření).

Neskladujte pilu s bio-mazacím olejem, ze kterého se pryskyřice vysrážejí, protože by to mohlo poškodit olejové čerpadlo. Neskladujte řetězovou pilu bez čištění řetězu a vodící lišty, pokud byl k mazání použit řetěz rostlinného mazání, protože to vede k oxidaci řetězu, jeho ztuhnutí a poškození řetězu a vedení.

10. Náhradní díly a příslušenství

Pro nákup náhradních dílů a příslušenství kontaktujte servis Dedra Exim. Kontaktní údaje jsou uvedeny na 1. straně návodu.

Při objednávání náhradních dílů uveďte číslo šarže na typovém štítku, stejně jako číslo dílu z montážního výkresu.

Během záruční doby se opravy provádějí za podmínek uvedených v záruční listině. Reklamovaný produkt, prosím, předejte k opravě na místě pořízení (prodávající povinen přijmout reklamované zboží), pošlete na servisní středisko nejbližší k místu bydliště (seznam služeb na internetových stránkách www.dedra.pl), nebo zašlete do centrálního servisu Dedra Exim. Přiložte prosím vyplněnou záruční listinu. Po záruční době opravy provádí centrální servis. Poškozené zboží musí být odesláno do servisního střediska (náklady na dopravu platí uživatel).

11. Samostatné odstranění závad

POZOR Před zahájením odstraňování závad odpojte nástroj od napájení.

Problém	Příčina	Řešení
Zařízení nefunguje	Baterie není správně připojena.	Zkontrolujte baterii.
Zařízení nefunguje	Baterie je vybitá	Nabijte baterii
Zařízení nefunguje	Poškozený spínač	Vyměňte spínač za nový - Vraťte zařízení do servisu
Zařízení nefunguje	Můžete cítit spálenou izolaci	Motor potřebuje opravu - vraťte zařízení do servisu
Zařízení nefunguje	Bezpečnostní brzda je zablokována	Odblokujte brzdovou páku (viz kapitola „Příprava k práci“)
Motor se přehřívá	Větrací otvory jsou blokovány	Vyfokejte stlačeným vzduchem
Zařízení začíná obtížně, po chvíli se zastaví	Napětí řetězu je příliš silné	Zkontrolujte napnutí řetězu (viz kapitola „Příprava na práci“)
Efektivita práce velmi nízká	Řetěz opotřebovaný	Vraťte řetěz k ostření nebo jej vyměňte za nový
Efektivita práce velmi nízká	Příliš slabé napětí řetězu	Zkontrolujte napnutí řetězu (viz kapitola „Příprava na práci“)
Nesprávné mazání	V nádrži není olej	Zkontrolujte hladinu oleje v nádrži, doplňte ji
Nesprávné mazání	Ucpaný olejový otvor a vodící drážky	Vyčistěte olejový otvor a vodící drážky
Nesprávné mazání	Vadné olejové čerpadlo	Vraťte zařízení do servisu

12. Výbava nástroje

1 - akumulátorová pila - 1 ks, 2 - řetězová - 1 ks, 3 - vodící lišta - 1 ks

13. Informace pro uživatele o likvidaci elektrických a elektronických zařízení (týká se domácností)



Prezentovaný symbol umístěný na výrobcích nebo k nim přiložené dokumentaci informuje, že odpadní elektrická a elektronická zařízení nelze likvidovat společně s komunálním odpadem. Správný postup v případě likvidace, zpětného využití nebo recyklace komponentů spočívá v předání zařízení do specializovaného odběrného bodu, kde bude přijato bezplatně. Informace o místech odběru odpadního zařízení poskytnou místní úřady, např. na svých internetových stránkách.

Správnou likvidací zařízení chráníme cenné zdroje a eliminujeme negativní vliv na zdraví a životní prostředí, které může být ohroženo nesprávným nakládáním s odpady. Nesprávná likvidace odpadů může být trestána uložením pokuty podle příslušných místních předpisů.

Uživatelé v zemích Evropské unie

V případě nutnosti likvidace elektrických a elektronických zařízení kontaktujte nejbližší prodejní místo nebo dodavatele, kteří Vám poskytnou doplňkové informace.

Likvidace odpadů mimo Evropskou unii

Tento symbol se týká pouze zemí Evropské unie.

V případě potřeby likvidace tohoto výrobku se obraťte na místní úřady nebo prodejce za účelem získání informací o správném způsobu likvidace.

Záruční list

pro

Katalogové číslo: DED7195V Sériové číslo:.....

(dále jen výrobek)

Datum zakoupení výrobku:

Razítko prodávajícího.....

Datum a podpis prodávajícího:

Prohlášení uživatele:

Potvrdzují, že jsem byl seznámen s záručními podmínkami a důsledky nedodržování pokynů uvedených v návodu k obsluze a záručním listu. Se záručními podmínkami souhlasím, což potvrzují vlastnoručním podpisem:

.....
datum a místo podpis uživatele

I. Odpovědnost za výrobek

1. Ručitel – DEDRA EXIM Sp. z o.o. se sídlem v Pruszkowie, adresa: ul. 3 Maja 8, 05-800 Pruszków, KRS 0000062517, Obvodní soud pro hl. město Varšavu ve Varšavě, XIV. Hospodářský odbor Celostátního soudního rejstříku, DIČ 527-020-49-33, Základní kapitál: 100 980.00 zł.
2. Podle podmínek stanovených v tomto záručním listu ručitel poskytuje záruku na výrobek, pocházející z distribuce ručitele.
3. Záruční odpovědnost za vady se týká pouze vad vzniklých z příčin tkvících ve výrobku v okamžiku jeho vydání uživateli.
4. Uživatel má nárok na bezplatnou záruční opravu výrobku, pokud vada byla zjištěna v záruční době. Provedení opravy výrobku (způsob opravy) závisí na rozhodnutí ručitele. Pokud ručitel nemůže provést opravu, vyhrazuje si právo na výměnu vadné součásti nebo celého výrobku za bezvadný, snížení ceny výrobku nebo odstoupení od smlouvy.
5. Vůči uživateli, který není spotřebitelem ve smyslu zákona ze dne 23. dubna 1964 občanský zákoník, je odpovědnost Ručitele za škody vyplývající z této záruky a/nebo v souvislosti s jejím uzavřením a plněním, bez ohledu na právní titul, omezena maximálně do výše hodnoty vadného výrobku.

II. Záruční doba

Součásti výrobku, na které se vztahuje záruka	Doba trvání záruční ochrany
DED7195V	36 měsíců, počítáno od data nákupu výrobku uvedeného v tomto záručním listu

III. Podmínky uplatňování záruky

1. Przedstawienie przez Użytkownika wypełnionej karty gwarancyjnej Produktu 1. Předložení vyplněného záručního listu pro výrobek a doložení okolností nákupu výrobku, např. předložením paragonu, faktury atd. Pro správné vyřízení reklamace se doporučuje, abyste společně s výrobkem předali všechny součásti stanovené v kapitole „Kompletace“ výrobku uvedené v návodu k obsluze.
2. Dodržování pokynů uvedených v návodu k obsluze a záručním listu.
3. Záruka platí pouze na území Polska a EU.
4. Záruka se nevztahuje na vady výrobku vzniklé zejména v následku:
 - a. Nedodržování podmínek stanovených v návodu k obsluze, zejména v rozsahu správného provozování, údržby a čištění;
 - b. Používání čisticích nebo ošetřovacích prostředků v rozporu s návodem k obsluze;
 - c. Nevhodného skladování a přepravování výrobku;
 - d. Svépomocných změn a/nebo úpravy výrobku, které nebyly dohodnuty s ručitelem;
 - e. Používání ve výrobku provozních materiálů v rozporu s návodem k obsluze.
5. Uživatel, který není spotřebitelem ve smyslu zákona ze dne 23. dubna 1964 občanský zákoník, ztratí záruku na výrobek, na kterém:
 - odstranil, změnil nebo poškodil sériová čísla, označení údajů a výkonové štítky;
 - ucpávky byly poškozeny uživatelem nebo nesly stopy manipulace uživatelem.
6. Upozornění! Činnosti spojené s každodenní obsluhou výrobku, vyplývající mj. z návodu k obsluze, provádí uživatel ve vlastní režii a na své náklady.

IV. Postup při reklamaci

1. V případě zjištění nesprávného provozu výrobku se před nahlášením reklamace ujistěte, že jste provedli správně všechny činnosti podrobně popsané v návodu k obsluze.
2. Reklamaci nahláste ihned, nejlépe do 7 dnů od data zjištění vady výrobku. Uživatel, který není spotřebitelem ve smyslu zákona ze dne 23. dubna 1964 občanský zákoník, ztratí nárok na uplatnění záruky v případě nenahlášení reklamace do 7 dnů.
3. Reklamaci můžete nahlásit mj. v místě zakoupení výrobku, v záručním servisu nebo písemně na adresu: DEDRA EXIM Sp. z o.o., ul. 3 Maja 8, 05-800 Pruszków.
4. Reklamaci můžete nahlásit prostřednictvím formuláře dostupného na stránkách www.dedra.pl („Formulář pro nahlášení reklamace“).
5. Adresy záručních servisů v jednotlivých státech jsou dostupné na stránkách www.dedra.pl. Pokud v daném státě není uveden servis, reklamační formulář zašlete na adresu: DEDRA EXIM Sp. z o.o., ul. 3 Maja 8, 05-800 Pruszków (Polska).
6. Z bezpečnostních důvodů je zakázáno používat vadný výrobek.
7. Upozornění!!!! Používání vadného výrobku ohrožuje zdraví a život uživatele.
8. Povinnosti vyplývající ze záruky budou splněny do 14 pracovních dnů, počítáno ode dne doručení reklamovaného výrobku.

9. Vadný výrobek před odevzdáním do servisu vyčistěte. Reklamovaný výrobek důkladně zabezpečte proti poškození při přepravě (doporučuje se předat reklamovaný výrobek v originálním obalu).

10. Záruční doba se prodlužuje o dobu, během níž uživatel z důvodu vady výrobku, na kterou se vztahuje záruka, nemohl výrobek používat.

Záruka nevylučuje, neomezuje ani nepozastavuje nároky uživatele vyplývající z ručení za vady prodané věci.

SK Obsah

1. Fotografie a obrázky
2. Popis zariadenia
3. Určenie zariadenia
4. Obmedzenia používania
5. Technické údaje
6. Príprava na prácu
7. Zapnutie zariadenia
8. Používanie zariadenia
9. Priebežná údržba
10. Náhradné diely a príslušenstvo
11. Samostatné odstraňovanie porúch
12. Kompletizácia zariadenia
13. Informácie pre užívateľov týkajúca sa likvidácii elektrických a elektronických zariadení
14. Záručný list

Preklad originálneho návodu

Vyhľadanie o zhode bolo pripojené k návodu ako samostatný dokument. Ak dané vyhlásenie o zhode chýba, je potrebné kontaktovať spoločnosť Dedra Exim Sp. z o.o.

Všeobecné pokyny pre bezpečnosť boli pripojené k návodu ako samostatná brožúra.

UPOZORNENIE. Prečítajte si všetky upozornenia označené symbolom a všetky pokyny.

Nedodržanie nasledujúcich bezpečnostných upozornení a bezpečnostných pokynov môže spôsobiť zásah elektrickým prúdom, požiar, alebo vážne poranenie.

Zachovajte všetky upozornenia a návod pre budúce použitie. Prístroj zo série SAS + ALL bol navrhnutý tak, aby pracoval iba s nabíjačkami a batériami zo série SAS + ALL. Litium-iónová batéria a nabíjačka nie sú súčasťou balenia. Používanie batérií a nabíjačiek iných ako vyhradených zariadení je zakázané.

Na prácu s DED7195V odporúčame použiť batériu DED7034 a DED7035.

2. Popis zariadenia

Obr. A: 1. - predná rukoväť, 2. - brzdová páka, 3. - uzáver palivovej nádrže, 4. - vedenie reťaze, 5. - ochrana spínača, 6. - reťaz, 7. - zadná rukoväť, 8. - gombík. tlak vodiacej tyče, 9. - spínač, 10. - ovládač napínača reťaze, 11. - štít na olejový nádrž, 12. - kryt pohonu reťaze 13. - zásuvka na batériu, 14. ozubené doraz, 15. - hnacie koleso reťaze, 16. - pasívne napnutie reťaze

3. Určenie zariadenia

Píla je určená iba na rezanie dreva a drevených predmetov. Píla je zvlášť vhodná na rezanie palivového dreva alebo na domáce práce súvisiace s rezaním dreva. Postup je podrobne opísaný nižšie.

Zariadenie je určené na používanie pri rekonštrukčno-stavebných prácach, v dielnach a v servisoch, pri amatérskych prácach, pričom musia byť dodržované podmienky používania a prípustné prevádzkové podmienky, ktoré sú uvedené v užívateľskej príručke.

4. Obmedzenia používania

Zariadenie sa môže používať iba v súlade s nižšie uvedenými „Prípustnými pracovnými podmienkami“ uvedenými nižšie.

Nerežte iné materiály ako tie, ktoré sú uvedené v časti Určené použitie zariadenia. Neoprávnené a samostatné zmeny v mechanickej a elektrickej konštrukcii, všetky úpravy, činnosti údržby, ktoré nie sú opísané v návode na obsluhu, budú považované za nezákonné a spôsobia okamžitú stratu záručných práv a vyhlásenie o zhode už nebude platné.

Použitie v rozpore s účelom, alebo v nezhodne s návodom na použitie, bude mať za následok okamžitú stratu záručných práv.

Prijateľné pracovné podmienky
S1 - nepretržitá prevádzka
Teplotný rozsah nabíjania batérie 10 - 30 ° C. Nevystavujte vzduchu nad 40 ° C.

5. Technické údaje

Model urzadenia	DED7195V
Model zariadenia	2 x 18 d.c.
Prevádzkové napätie [V]	8000
Rýchlosť otáčania [min-1]	15
Rýchlosť posuvu reťaze [m / s]	406
Dĺžka vodidiel [mm]	380
Maximálna dĺžka rezu [mm]	1,3
Šírka vodiacej drážky [mm]	57
Počet reťazových článkov	3/8
Rozstup reťaze [°]	Polovičný sekáč
Reťazový profil	5,19
Úroveň vibrácií nameraná na hlavnej rukoväti ah [m/s2]	1,5
Neistota merania K [m / s2]	

Emisie hluku:	95,5 / 3
Hladina akustického tlaku LpA [dB(A)] / Neistota merania KpA [dB(A)]	102,4 / 2,54
Hladina akustického výkonu LWA [dB(A)] / Neistota merania KWA [dB(A)]	105
Zaručená hladina akustického výkonu LWA [dB(A)]	3,0

Informácie o vibráciách a hlučnosti

Celková hodnota vibrácií a_h a neistota merania sú stanovené v súlade s normou EN 60745-2-13 a sú uvedené v tabuľke.

Emisia hluku bola stanovená v súlade s ISO 3744:2010, hodnoty sú uvedené v tabuľke vyššie.

POZOR Hluk môže spôsobiť poškodenie sluchu, a preto počas práce vždy používajte ochranné prostriedky na uši!

Deklarovaná celková hodnota vibrácií/hluku bola meraná v súlade so štandardnou skúšobnou metódou a môže byť použitá na porovnanie jedného zariadenia s druhým. Uvedená úroveň vibrácií/hluku môže byť tiež použitá na predbežné posúdenie vystavenia na vibrácie/hluk.

Úroveň vibrácií/hluku sa počas skutočného používania zariadenia môže líšiť od deklarovaných hodnôt, v závislosti na spôsobe používania pracovných nástrojov, najmä od typu spracovaného výrobku a od potreby určenia opatrení zameraných na ochranu operátora. Pre presné posúdenie vystavenia v reálnych podmienkach používania, je potrebné pamätať o všetkých častiach prevádzkového cyklu, vrátane času, keď je zariadenie celkom vypnuté, alebo ak je zapnuté, ale nie je používané.

6. Príprava na prácu

POZOR Všetky činnosti musia byť vykonávané len vtedy, keď je zástrčka vyťiahnutá zo zásuvky.

Všetky operácie opísané v tejto kapitole by sa mali vykonávať s odpojeným akumulátorom. Batériu neinstalujte, kým nie je reťazová píla kompletne zmontovaná, nie je nastavené napnutie reťaze a olej na mazanie reťaze je v nádrži. Pri montáži, nastavovaní a kontrole reťazovej pily vždy používajte ochranné rukavice, aby ste predišli zraneniu.

Montáž vodiacej lišty a reťaze

Odskrutkujte nastavovaciu skrutku (obr. A, 8), odstráňte kryt pohonu reťaze (obr. A, 12). Namontujte vodiacu lištu s pasívnym prvkom napínača, ako je to znázornené na obrázku C. Uistite sa, že olejový otvor vo vedení (obr. C, 1), ktoré sa používajú na mazanie reťaze, nie sú znečistené.

Skontrolujte poškodenie reťaze - či sú články zlomené, či sú rozbité nity. Poškodená reťaz sa nesmie inštalovať do pily.

Namontujte vodiacu lištu a reťaz podľa obrázku B. Dbajte na správny smer montáže reťaze - ostré hrany rezných zubov musia smerovať v smere otáčania reťaze, ako je to znázornené na obrázku B. Skontrolujte, či je vodiaca lišta správne dotiahnutá. k telu pily a reťaz je správne usadená v hnacím zariadení (obr. B, 15) a vo vodiacich drážkach. Nasaďte kryt reťazovej jednotky (obr. A, 12) a utiahnite gombík svorky tyče (obr. A, 8). Dbajte na to, aby kryt priliehal k puzdru pily pozdĺž všetkých okrajov kontaktu, aby nevytrhol alebo nikde nebol napnutý.

Napínanie reťazovej pily

Počas používania sa reťaz predlžuje, jej napnutie je potrebné pravidelne kontrolovať. Pri prvom použití novej reťaze nezabúdajte, že jej absolvovanie si vyžaduje určitý čas, preto kontrolujte napnutie reťaze častejšie. Obzvlášť dôležité je kontrolovať napätie novej reťaze každých 5-10 minút prevádzky.

Ak chcete nastaviť napnutie reťaze, uvoľnite otočný gombík tyče (obr. A, 8) jeho jemným otočením doľava. Otočením gombíka napínača reťaze (obr. A, 10) otáčaním v smere hodinových ručičiek zvýšte alebo proti smeru hodinových ručičiek znížte napnutie reťaze. Potom úplne zatiahnite gombík svorky doprava (Obr. A, 8). Správne napnutá reťaz nesedí pozdĺž spodného okraja vodiacej lišty a dá sa jemne posunúť preč od vodiacej lišty v strede svojej dĺžky približne o 3 - 4 mm, zatiaľ čo reťaz nemôže spadnúť z drážky vodiacej lišty (obr. D). Po uvoľnení sa reťaz vráti na svoje miesto v drážke vodiacej lišty. Ak je to potrebné, vykonajte opravy opakovaním vyššie uvedených krokov.

Mazanie reťazi

Reťazová píla bez oleja na mazanie reťaze je zakázaná. Môže to poškodiť reťaz, čo môže spôsobiť vážne zranenie alebo smrť obsluhu.

Ako mazadlá do reťazi by sa mali používať iba reťazové pílové oleje (napr. Olej Dedra DEGL02). Používanie fúkaných motorových olejov alebo iných mazív, ktoré nie sú určené na tento účel, je zakázané. Výberom správneho oleja sa predlžuje životnosť reťaze a vodičky pily.

Ak chcete olej na mazanie reťaze doplniť, odskrutkujte uzáver palivovej nádrže (obr. A, 3) a nalejte ho dovnútra. Pri doplňovaní dbajte na hladinu oleja cez priezor na olejovú nádrž (obr. A, 11). Jedna nádrž obsahuje 200 ml oleja. Ak sa olej dostane do tela pily, utrite ju dosucha bavlnenou handričkou.

Pri doplňovaní oleja dbajte na to, aby sa do nádrže nedostali žiadne nečistoty, pretože by to mohlo spôsobiť nesprávne mazanie reťaze alebo poškodenie komponentov pily, ako je olejové čerpadlo.

7. Zapnutie zariadenia

POZOR Skôr, než zapnete zariadenie, tak určite musíte vykonať činnosti popísané v kapitole „Príprava na prácu“.

Pred uvedením zariadenia do prevádzky je potrebné prísne vykonať úkony uvedené v kapitole "Príprava na prácu".

Pred zapnutím zariadenia sa uistite, že obe nohy operátora sú pevne podporené na zemi, pravá ruka je na zadnej rukoväti (obr. A, 7) a ľavá na prednej rukoväti (obr. A, 1). Zabezpečte, aby sa v blízkosti nenachádzali žiadne ďalšie osoby ani zvieratá, ktoré by mohli byť nekontrolované v pracovnom dosahu pily. Pri rozbehu dbajte na to, aby sa reťaz reťazovej pily nedotýkala ničoho.

Ak chcete prístroj zapnúť, posuňte brzdovú páku (obr. A, 2) smerom k prednej rukoväti (obr. A, 1). Potom palcom pravej ruky posuňte ochranu spínača dopredu (obr. A, 5). Stlačte spínač najmenej dvoma prstami (smerujúcimi a strednými) pravej ruky (obr. A, 9). Zariadenie začne pracovať.

8. Používanie zariadenia

Pred začatím práce s pilou je potrebné vykonať ďalšie činnosti, ako je kontrola činnosti bezpečnostnej brzdy a brzdy na zotrvačnú brzdú a mazanie reťazi. Používanie chybného zariadenia je zakázané.

Kontrola činnosti núdzovej brzdy

Po zapnutí pily otočte ľavú ruku na prednú rukoväť (obr. A, 1) tak, aby ste zadnou rukou alebo zápästím zatlačili brzdovú páku (obr. A, 2) dopredu. Motor pily by sa mal okamžite zastaviť a reťaz by sa mala zastaviť.

Kontrola činnosti nájzdovej brzdy

Uvoľnite spínač pily (obr. A, 9) a skontrolujte, či sa reťaz zastaví a zastaví. Ak po uvoľnení spínača je viditeľný zreteľný zotrvačný posuv reťaze, je rezanie zakázané.

Skontrolujte mazanie reťaze

Drzte reťazovú pílu s vodiacou lištou naklonenou nadol pod uhlom 45 ° nad svetlým a rovnomerným povrchom (napr. Dostkou), aby sa stroj nechal minútu pracovať. Ak sa na povrchu vodiacej lišty na konci vodiacej lišty objaví čiara oleja vyhodenej z reťaze, je mazanie reťaze správne.

Ak sa zistí nesprávne mazanie, prevádzka zariadenia je zakázaná. Skontrolujte, či nie je zablokovaný otvor pre vodiaci olej (obr. C, 1). Skontrolujte, či nie je znečistená vodiaca lišta (vodiaca drážka reťaze). Ak tieto akcie nemajú požadovaný účinok, zariadenie by sa malo poslať na opravu.

Práca s motorovou pilou

Pri práci s pilou je nevyhnutné dodržiavať všetky bezpečnostné predpisy a odporúčania uvedené v bezpečnostných podmienkach.

Píla sa nesmie rezať drevom ležiacim priamo na zemi, betóne alebo iných povrchoch. Kontakt reťaze so zemou alebo iným zemou môže byť nielen nebezpečný, ale tiež skracuje životnosť reťaze a vodiacej lišty.

Kácenie stromov - príprava

Výrub stromov sa nesmie vykonávať spôsobom, ktorý ohrozuje osoby, majetok a elektrické alebo telekomunikačné vedenia, atď. Osoby okolo operátora by mali byť vo vzdialenosti najmenej 2,5 metra (vyťažen) z vyťaženého stromu. Ak dôjde k tomu, že vyťažený strom príde do kontaktu s elektrickým vedením, telekomunikačným vedením atď., Okamžite o tom informujte operátora danej siete. Ak je pokáčený strom na svahu, operátor píly by mal byť na hornej strane kopca, pretože pokáčený strom má sklon klesáť / klesáť z kopca.

Pred vyrezaním stromu je potrebné určiť očakávaný smer výrubu (obr. E, 1). Mali by sa zväziť také faktory, ako je prirodzený sklon stromu, umiestnenie ťažších vetiev a vetiev, smer vetra atď.

Pred začatím strihania naplánujte a vyčistite únikové cesty (obr. E, 2). Správne únikové cesty by sa mali odchyliť od smeru pádu v uhle približne 135 °. Vyhňte sa nebezpečným zónam (obr. E, 3).

Z pokáčeného stromu odstráňte nečistoty, kamene, uvoľnenú kôru, klince, drôty, svorky atď. Z podsady vyčistite oblasť obsluhy okolo stromu.

Výrub stromov - výrub

Prvý zárez, t. J. Zárez (obr. F, 2), by mal byť urobený zo strany, kde je upravený smer výrubu (obr. F, 1 a obr. E, 1) do hĺbky 1/3 priemeru kmeňa stromu kolmo na smer výrubu. , Aby ste minimalizovali riziko uviaznutia pily v strome, najprv urobte dolný vodorovný rez a potom horný rez pod uhlom 45 °. Odstráňte odrezaný fragment stromu z výrubu.

Kácenie stromov - výrub

Druhý výrez, t. J. Výrub (obr. F, 3), by mal byť urobený zo strany proti smeru výrubu stromu. Udržujte vzdialenosť najmenej 50 mm nad spodným okrajom zárezu, snažte sa rezať vodorovne. Zanechajte (obr. F, 4) šírku asi 50 mm. Podrezanie (alebo záves) je pruh nebrúseného dreva na strome, ktorý mu umožňuje dávať správny smer výrubu, ktorý bráni stromu otáčať sa počas výrubu a klesáť iným smerom, ako bolo zamýšľané. Roztrhne sa, keď bude zvrhnutý hmotnosťou stromu, ktorý má byť vyťatý.

Ak existuje riziko, že strom začne padať v inom smere, ako sa očakávalo, odrazí sa a zovrie pílu pri výrube, okamžite zastaví výrub, pomôcou klín (drevených, plastových alebo hliníkových) rozšíri výrub a zvrhne strom v požadovanom smere. Keď sa výrub kácenia blíži ku koncu, strom sa nakloní a spadne. V takom prípade vyberte pílu z ťažby, vypnite motor, odložte pílu a presuňte únikovú cestu. Dajte si pozor na horné konáre a konáre stromu, ktoré môžu spadnúť. Pozrite sa pod svoje nohy.

Odvetovanie

Liming je odstránenie konárov z pokáčeného stromu ležiaceho na zemi. Pri ohýbaní by mali byť ponechané hrubšie dolné konáre, ktoré podopierajú strom na zemi. Obmedzenie by malo začať od spodnej časti pokáčeného stromu smerom k vrcholu. Postupne prerezávajte vetvy, malé vetvy odstráňte jedným rezom. Kmeň sa vetví pod napätím v ťahu, aby sa zabránilo väzbe pily. Pri rezaní vetiev pod napätím buďte opatrní, pretože by sa mohli odraziť v neočakávanom smere a naraziť na obsluhu a spôsobiť zranenie.

Rez stromu

Prežitie (alebo orezávanie) spočíva v priečnom rezaní vyrezaného a predtým vylešteného stromu na kratšie polená, aby sa získal požadovaný druh. Pri rezaní musí obsluha stáť pevne na zemi a rovnomerne rozložiť hmotnosť na obidve nohy a prenášať hmotnosť zariadenia na rezaný kmeň. Kmeň by sa mal podľa možnosti zdvihnúť namiesto kosenia, oprieť sa o hrubšie konáre, kozy, podpery alebo prirodzené nerovnosti terénu.

Ak je kmeň v mieste rezu podporený, rez by sa mal vykonať zhora, aby sa tyč a reťaz nedostali do zeme. V takomto prípade by mal rezať kvalifikovaná píla.

Ak je kmeň podporený z jedného konca (obr. G, 3) a rezná špička voľne visí, rezný rez začínajte zdola až na 1/3 priemeru kmeňa (obr. G, 1) zo strany tlakového napätia a potom posledný rez. vyrobené zhora (obr. G, 2) zo strany ťahového napätia.

Ak je guľatina podporená na oboch stranách rezu (obr. H, 3), rezanie by sa malo začať zhora až do 1/3 priemeru kmeňa (obr. H, 1) zo strany tlakového napätia a potom by sa malo konečné rezanie vykonať zdola (H, 2) zo strany ťahového napätia.

Ak je rezaný kmeň na naklonenom svahu, musí obsluha stáť na vyššej časti svahu, aby sa predišlo zraneniu, pretože rezané polená majú sklon klesáť.

Počas záverečnej fázy rezania musí obsluha obmedziť tlak na pílu na nulu tak, aby zariadenie pôsobilo na rezaný kmeň iba svojou vlastnou hmotnosťou, aby sa udržala úplná kontrola nad pílou. Aby ste si udržali úplnú kontrolu nad zariadením, neuvolňujte prsty na rukovätiach píly.

Po ukončení rezania uvoľnite spínač reťazovej píly (obr. A, 9) a pred ďalším pohybom stroja nechajte reťaz zastaviť. Pri pohybe zo stromu na strom musí byť píla vypnutá.

9. Priebežná údržba

! POZOR Všetky údržbové činnosti musia byť vykonávané len vtedy, keď je zástrčka vyťahaná zo zásuvky.

Všetky servisné úkony sa musia vykonávať so zástrčkou vyťahnutou zo zásuvky. Pri manipulácii s motorovou pílou vždy používajte ochranné rukavice, aby ste predišli zraneniu.

Kontrola napnutia reťaze

Nezabudnite, že reťaz píly sa počas prevádzky zahrieva a rozťahne. Počas prestávok v práci skontrolujte napnutie reťaze a podľa toho ho opravte, ako je to popísané v kapitole "Príprava na prácu". Po ukončení práce znížte napnutie reťaze tak, aby sa ochladením a skrútením nezachytilo vo vodiacej lište.

Kontrola a doplnenie oleja

Pravidelne kontrolujte hladinu mazacieho oleja, nedovoľte, aby píla bežala bez maziva. Skontrolujte napnutie reťaze pri každom doplnení oleja.

Kontrola stavu tyče a reťaze

Pravidelne (najmenej každých 5 hodín prevádzky) kontrolujte stav reťaze a vodiacej lišty. Demontujte v opačnom poradí, ako je opísané pri montáži v kapitole "Príprava na prácu". Vyčistite vodiace drážky reťaze a olejový otvor vo vodiacej lište (obr. C, 1). Aby ste predišli nadmernému opotrebeniu vodiacej lišty, pravidelne ju otáčajte (v prípade intenzívneho používania reťazovej píly, inak vždy, keď je reťaz naoštréná alebo vymenená) otočením pasívneho prvkú napínača reťaze (obr. B, 16) na druhú stranu a vedenia otáčaním zhora nadol. Skontrolujte stav vodiacich drážok: odložte pravítko okraja nabok, ak existuje medzera spôsobená otočením okrajov vodiacich drážok smerom von, vymeňte vodič za nový alebo ho vráťte do servisu na regeneráciu. Skontrolujte stav ozubeného kolesa na konci vedenia, v prípade potreby ho namažte technickou vazelinou a vložte do otvoru vo vedení vedľa osi kolesa.

Skontrolujte, či reťaz neobsahuje praskliny, uvoľnené nity. Nepoužívajte reťaz, ktorá má prerušené články, uvoľnené nity alebo ktorej spojenia sú tuhé.

Brúsenie reťazi

Reťaz sa považuje za opotrebovanú, ak sú rezné zuby dlhé 4 mm. Nie je dovolené používať opotrebovanú reťaz, musí sa vymeniť za novú.

Reťazi by sa mala venovať osobitnú pozornosť ako pracovný nástroj píly. Jeho ostrosť ovplyvňuje kvalitu a rýchlosť procesu rezania, tupá reťaz výrazne brzdí prácu zariadenia, prispieva k rýchlejšiemu opotrebovaniu vodiacej lišty a píly. Brúsenie reťazi je komplikovaný proces, neskúsený používateľ reťazovej píly by mal ostrenie zveriť kvalifikovanému servisnému stredisku. V opačnom prípade nemusia byť dodržané správne uhly a vzdialenosť rezných zubov od hlčky, čo môže viesť k zvýšenému riziku spätného rázu, ktoré môže mať za následok pracovnú nehodu, vážne zranenie a smrť obsluhy.

Ostatné údržbové činnosti

Pravidelne kontrolujte stav ozubeného kolesa, ktoré poháňa reťaz (obr. B, 15), v prípade poškodenia vráťte zariadenie do servisu na výmenu.

Udržujte zariadenie v čistote, neskladujte špinavé zariadenie. Nečistite čistiacimi prostriedkami na vodnej báze, na čistenie nepoužívajte agresívne rozpúšťadlá. Odstráňte triesky stlačeným vzduchom, odstráňte kryt prevodovky (obr. A, 12), ako aj vodiacu lištu a reťaz. Pred premiestnením do skladu znížte napnutie reťaze a na vodiacu lištu položte kryt.

Uchovávajte mimo dosahu detí, na suchom mieste, nevystavujte poveternostným podmienkam (dážď, sneh, UV lúče).

Pílu neskladujte s biologickým mazacím olejom, z ktorého sa vyzrážajú živice, mohlo by to poškodiť olejové čerpadlo. Neskladujte reťazovú pílu bez čistenia reťaze a vodiacej lišty, ak sa na mazanie použil rastlinný mazací reťaz, pretože to vedie k oxidácii reťaze, jej stuhnutiu a poškodeniu reťaze a vodiča.

10. Náhradné diely a príslušenstvo

Ak si chcete kúpiť náhradné diely a príslušenstvo, tak sa prosím obráťte na servis Dedra Exim. Kontaktné údaje nájdete na 1. strane tohto návodu.

Pri objednávaní náhradných dielov uveďte prosím sériové číslo nachádzajúce sa na typovom štítku spolu s číslom dielu z montážneho výkresu.

Počas trvania záruky sa oprava vykonáva na základe podmienok uvedených v záručnom liste. Reklamovaný produkt odovzdajte na opravu v mieste nákupu (predávajúci je povinný prijať reklamovaný produkt), odošlite do najbližšieho servisného strediska k miestu bydliska (zoznam servisov nájdete na stránkach www.dedra.pl), alebo odošlite do centrálného servisu Dedra Exim. Prosím, aby ste priložili vyplnený záručný list. Po skončení záručnej doby opravy vykonáva centrálny servis. Poškodený produkt musí byť odoslaný do servisu (náklady na dodanie hradi používateľ).

11. Samostatné odstraňovanie porúch

! POZOR Pred začatím samostatného odstránenia porúch, odpojte zariadenie od zdroja napájania.

Problém	Príčina	Riešenie
Zariadenie nefunguje	Batéria nie je správne pripojená.	Skontrolujte batériu.
Zariadenie nefunguje	Batéria je vybitá	Nabite batériu
Zariadenie nefunguje	Poškodený spínač	Vymeňte spínač za nový - Vráťte zariadenie do servisu
Zariadenie nefunguje	Môžete cítiť spálenú izoláciu	Motor potrebuje opravu - vráťte zariadenie do servisu

Zariadenie nefunguje	Bezpečnostná brzda je zablokovaná	Odblokujte brzdovú páku (pozri kapitolu „Príprava na prácu“).
Motor sa prehrieva	Vetracie otvory sú zablokované	Vyčistite stlačeným vzduchom
Zariadenie sa spustí s ťažkosťami, po chvíli sa zastaví	Napnutie reťaze je príliš silné	Skontrolujte napnutie reťaze (pozri kapitolu „Príprava na prácu“)
Efektívnosť práce veľmi nízka	Reťaz opotrebovaná	Vráťte reťaz na ostrenie alebo vymeňte za novú
Efektívnosť práce veľmi nízka	Príliš slabé napätie reťazca	Skontrolujte napnutie reťaze (pozri kapitolu „Príprava na prácu“)
Nesprávne mazanie	V nádrži nie je žiadny olej	Skontrolujte hladinu oleja v nádrži, doplňte ju
Nesprávne mazanie	Zanesený olejový otvor a vodiace drážky	Vyčistite olejový otvor a vodiace drážky
Nesprávne mazanie	Poškodené olejové čerpadlo	Vráťte zariadenie do servisu

12. Kompletizácia zariadenia

1 - akumulátorová píla - 1 ks, 2 - reťazová - 1 ks, 3 - vodiaca lišta - 1 ks

13. Informácie pre užívateľov k likvidácii elektrických alebo elektronických zariadení



(tykajúce sa domácností)

Tento symbol na výrobku alebo na priloženej dokumentácii upozorňuje, že chybné elektrické spotrebiče a elektronické zariadenia nemožno likvidovať spolu s domácim odpadom. Správny postup pri ich likvidácii alebo recyklácii podlieha odovzdaniu zariadení na určené zberné miesta, kde budú prijaté zdarma. Informácie o takýchto zberných miestach vydávajú miestne orgány, napr. na svojich internetových stránkach.

Správna likvidácia prístroja umožňuje zachovať cenné prírodné zdroje a napomáha prevencii potenciálnych negatívnych dopadov na zdravie a životné prostredie, ktoré môže byť ohrozené nesprávnym nakladaním s takýmto odpadom.

Nesprávne nakladanie s elektronickými/elektrickými odpadmi je sankcionované podľa príslušných vnútroštátnych právnych predpisov.

Pre používateľov v Európskej únii

V prípade odovzdania elektrických spotrebičov a elektronických zariadení, obráťte sa na najbližšie miesto predaja alebo na dodávateľa, ktorý Vám poskytne bližšie informácie.

Likvidácia odpadov v krajinách mimo EÚ.

Tento symbol platí len v krajinách EÚ.

Ak chcete tento výrobok zlikvidovať, obráťte sa na miestne úrady alebo predajcu za účelom získania informácií o správnom spôsobe postupovania vo veci.

Záručný list

na

Katológové č : DED7195V Číslo šarže:

(ďalej len Výrobok)

Dátum nákupu výrobku:

Pečiatka predajcu

Dátum a podpis predajcu:

Vyhlasenie Užívateľa:

Potvrdzujem, že som bol oboznámený so záručnými podmienkami, ako aj s následkami nedodržania pokynov a odporúčaní, ktoré sú uvedené v užívateľskej príručke a v záručnom liste. Záručné podmienky sú mi známe, čo potvrdzujem vlastnoručným podpisom:

.....

dátum a miesto

.....

podpis Užívateľa

I. Zodpovednosť za Výrobok

1. Ručiteľ - spoločnosť „DEDRA EXIM sp. z o.o.“ sídliaca v meste Pruszków, na adrese: ul. 3 Maja 8, 05-800 Pruszków, Poľsko, zapísaná do obchodného registra pod číslom KRS 0000062517 vedenom oblasťným súdom pre hlavné mesto Varšava vo Varšave, 14. ekonomické oddelenie Štátneho súdneho registra, IČ DPH: PL 5270204933, základné imanie: 100 980,00 PLN.

2. Podľa podmienok stanovených týmto záručným listom Ručiteľ udeľuje záruku na Výrobok, pochádzajúci z distribúcie Ručiteľa.

3. Zodpovednosť na základe záruky sa vzťahuje iba na chyby, ktoré vznikli následkom príčin nachádzajúcich sa vo Výrobku v momente jeho vydania Užívateľovi.

4. Na základe záruky Užívateľ získava právo na bezplatnú opravu výrobku, ak sa chyba objaví počas trvania záručnej lehoty. Spôsob opravy Výrobku (metóda vykonania opravy) závisí od rozhodnutia Ručiteľa. V prípade, ak Ručiteľ uzná, že Výrobok sa nedá opraviť, Ručiteľ si vyhradzuje právo vymeniť chybný prvok alebo celý Výrobok na výrobok bez chýb, právo na zníženie ceny Výrobku alebo právo na odstúpenie od dohody.

5. Voči Užívateľovi, ktorý nie je konzumentom v zmysle zákona z 23. apríla 1964 Občiansky zákonník, zodpovednosť Ručiteľa za škody vyplývajúce z tejto záruky a/alebo ktoré súvisia s jej uzatvorením a realizáciou, bez ohľadu na právny základ, je obmedzená maximálne do výšky hodnoty chybného Výrobku.

II. Záručná lehota

Prvky Výrobku na ktoré sa vzťahuje záruka	Trvanie záručnej ochrany
DED7195V	36 mesiacov od dňa nákupu Výrobku, ktorý je uvedený v tomto záručnom liste

III. Podmienky využitia záruky

1. Užívateľ je povinný predstaviť vyplnený Záručný list výrobku, ako aj náležitý doklad o nákupe Výrobku, napr. predstavením pokladničného bloku, faktúry ap. Aby reklamačný proces prebiehal efektívne odporúčame, aby Užívateľ spolu s reklamovaným výrobkom doručil všetky prvky vymenované v kapitole užívateľskej príručky výrobku „Diely a časti“.

2. Užívateľ je povinný dodržiavať pokyny a odporúčania uvedené v užívateľskej príručke a v záručnom liste.

3. Záruka platí iba na území Poľskej republiky a členských štátov EÚ.

4. Záruka sa nevzťahuje na chyby, ktoré vznikli (predovšetkým) následkom:

a. Nedodržania podmienok určených v užívateľskej príručke, predovšetkým podmienok správneho používania, prevádzky, údržby a čistenia
b. Použitia na čistenie alebo na údržbu nevhodných prípravkov, nezhodne s užívateľskou príručkou;

c. Nevhodného uchovávanía a prepravy výrobku;

d. Vykonania neautorizovaných zmien a/alebo iných zásahov do výrobku, na ktoré výrobca nevyjadril súhlas;

e. Použitím vo výrobku/s výrobkom nevhodných prevádzkových materiálov, nezhodne s užívateľskou príručkou.

5. Užívateľ, ktorý nie je konzumentom v zmysle zákona z 23. apríla 1964 Občiansky zákonník, stráca záručné práva na výrobok, v ktorom:

- sériové čísla, označenia dátumov a výrobné štítky boli odstránené, zmenené alebo poškodené;

- boli poškodené plomby alebo sú na nich viditeľné stopy manipulácie.

6. Pozor! Činnosti súvisiace s každodennou obsluhou výrobku, vyplývajúce medzi iným z užívateľskej príručky, Užívateľ vykonáva vlastnými silami a na vlastné náklady.

IV. Reklamačná procedúra

1. V prípade, ak Užívateľ objaví, že Výrobok nefunguje správne, ešte pred zložením reklamácie je povinný uistiť sa, či boli náležite vykonané všetky stanovené činnosti, predovšetkým tie uvedené v užívateľskej príručke.

2. Reklamácia musí byť podaná bezodkladne, najlepšie v priebehu 7 dní od dňa, v ktorom sa prejavila (objavila) chyba Výrobku. Užívateľ, ktorý nie je konzumentom v zmysle zákona z 23. apríla 1964 Občiansky zákonník, stráca práva vyplývajúce z tejto záruky v prípade, ak reklamáciu nepodá v priebehu 7 dní od dňa, v ktorom sa prejavila (objavila) chyba Výrobku.

3. Reklamáciu môžete podať medzi inými na mieste, v ktorom ste výrobok kúpili, v záručnom servise alebo poštou na adresu: DEDRA EXIM sp. z o.o., ul. 3 Maja 8, 05-800 Pruszków, Poľsko.

4. Užívateľ môže podať reklamáciu prostredníctvom formulára, ktorý je dostupný na webovej stránke www.dedra.pl. („Formulár podania reklamácie na základe udelenej záruky“).

5. Adresy záručných servisov v jednotlivých štátoch sú zverejnené na webovej stránke www.dedra.pl. V prípade, ak v danom štáte sa nenachádza záručný servis, odporúčame reklamovaný výrobok doručiť na adresu: DEDRA EXIM sp. z o.o. ul. 3 Maja 8, 05-800 Pruszków, Poľsko.

6. Vzhľadom na bezpečnosť Užívateľa, nefunkčný (chybný) výrobok sa v žiadnom prípade nesmie používať.

7. Pozor!!! Používanie nefunkčného (chybného) výrobku je nebezpečné pre zdravie a život Užívateľov.

8. Povinnosti vyplývajúce z udelenej záruke budú vyplnené v lehote 14 pracovných dní počítajúc od dňa doručenia reklamovaného Výrobku Užívateľom.

9. Pred zaslaním reklamácie odporúčame reklamovaný Výrobok náležite očistiť. Odporúčame reklamovaný Výrobok dôkladne zabezpečiť pre prípadným poškodeniami počas prepravy (reklamovaný Výrobok odporúčame doručiť v originálnom obale).

10. Záručná lehota sa predlžuje o čas, počas ktorého Užívateľ následkom chyby (nefunkčnosti) výrobku, na ktorú sa vzťahovala záruka, nemohol Výrobok používať. Záruka nevyplýva, neobmedzuje a ani nepozastavuje právo Užívateľa (kúpujúceho) na základe príslušných predpisov o ručení za chyby predanej veci.

Turinys

1. Nuotraukos ir piešiniai
2. Prietaiso aprašas
3. Prietaiso paskirtis
4. Naudojimo apribojimai
5. Techniniai duomenys
6. Paruošimas darbui
7. Prietaiso įjungimas
8. Prietaiso naudojimas
9. Einamieji naudojimo veiksmai
10. Atsarginės dalys ir reikmenys
11. Savarankiškas defektų pašalinimas
12. Prietaiso elementai
13. Informacija naudotojams apie elektros ir elektronikos prietaisų pašalinimą
14. Garantijos lapas

Originalios instrukcijos vertima

Atitikties deklaracija buvo pridėta prie instrukcijos kaip atskiras dokumentas. Atveju, kai nebus atitikties deklaracijos reikia susisiekti su Dedra Exim Sp. z o.o. Bendrosios saugumo sąlygos buvo pridėtos prie instrukcijos kaip atskira brošiūra.

⚠️ ĮSPĖJIMAS Perskaityti visus įspėjimus pažymėtus simboliu ir visas ⚠️ instrukcijas. Žemiau pateiktų įspėjimų ir saugos nurodymų nesilaikymas, gali būti elektros srovės smūgio, gaisro ar sunkių sužalojimų priežastimi.

Įsaugoti visus įspėjimus ir instrukcijas ateičiai.

Prietaisas iš „SAS + ALL“ linijos sukurtas veikti tik su įkrovikliais bei su „SAS + ALL“ linijos akumulatoriais.

Ličio jonų akumulatorius ir įkroviklis neįeina. Draudžiama naudoti baterijas ir įkroviklius, išskyrus skirtus prietaisui. Norėdami dirbti su DED7195V, rekomenduojame naudoti akumulatorių DED7034 ir DED7035.

2. Prietaiso aprašas

Pav. A: 1. - priekinė rankena, 2. - stabdžių svirtis, 3. - alyvos bako dangtelis, 4. - grandinės kreipiklis, 5. - jungiklio apsauga, 6. - grandinė, 7. - užpakalinė rankena, 8. - rankenėlė kreipiamojo strypo slėgis, 9. - jungiklis, 10. - grandinės įtempiklio rankenėlė, 11. - tepalo bako skydelis, 12. - grandinės pavaros dangtelis 13. - akumulatoriaus lizdas, 14. dantinis stabdys, 15. - grandinės varomasis ratas, 16. - grandinės įtempimas pasyvus

3. Prietaiso paskirtis

Pjūklas skirtas tik medienai ir mediniams daiktams pjaustyti. Pjūklas ypač tinkamas malkoms pjaustyti ar buitiniams darbams, susijusiems su medienos pjovimu, pjaustyti. Procedūra išsamiai aprašyta žemiau.

Leidžiama naudoti įrenginį remonto ir statybos darbuose, remonto servisuose, mėgėjiškuose darbuose, jei yra laikomasi naudojimo sąlygų ir leistinų darbo sąlygų, nurodytų Naudojimo instrukcijoje.

4. Naudojimo apribojimai

⚠️ DEMESIO Prietaisas gali būti naudojamas vien tik pagal pateiktas "Priimtinas darbo sąlygas".

Nepjaustykite kitų medžiagų, kurios nepaminėtos skyriuje „Tikslinis prietaiso naudojimas“.

Savaiminiai pakeitimai mechaninei ir elektros statyboje, visi modifikavimai, naudojimo veiksmai, neaprašyti instrukcijoje bus traktuojami kaip neteisėti ir priveda prie staigaus garantijos teisės praradimo, o atitikties garantija praras galiojimą. Naudojimas ne pagal naudojimo instrukcijos nuorodas ir paskirtį prives prie staigaus garantijos teisės praradimo.

Priimtinos darbo sąlygos
S1 - nepertraukiamas veikimas
Akumulatoriaus įkrovimo temperatūra yra 10–30 ° C. Laikykite ne aukštesnėje kaip 40 ° C oro temperatūroje.

5. Techniniai duomenys

Modelis	DED7195V
Įrenginio modelis	2 x 18 d.c.
Darbinė įtampa [V]	8000
Sukimosi greitis [min-1]	15
Grandinės padavimo greitis [m / s]	406
Kreipiamųjų ilgis [mm]	380
Maksimalus pjovimo ilgis [mm]	1,3
Kreipiamojo griovelio plotis [mm]	57
Grandinių grandžių skaičius	3/8
Grandinės žingsnis [°]	Pusė kaltos
Grandinės profilis	5,19
Išmatuotas pagrindinės rankenos vibracijos lygis ah [m / s ²]	1,5
Matavimo neapibrėžtis K [m / s ²]	
Triukšmo sklindimas:	95,5 / 3
Garso slėgio lygis LpA [dB (A)] / Matavimo neapibrėžtis KpA	102,4 / 2,54
Garso galios lygis LWA [dB (A)] / matavimo neapibrėžtis KWA [dB (A)]	105
Garantuotas garso galios lygis LWA [dB (A)]	3,0

Informacija apie virpesius ir triukšmą

Virpesių bendra vertė a_n o taip pat matavimo neapibrėžtis, nustatyta pagal normą EN 60745-2-13 i pateikta lentelėje.

Triukšmo sklindimas buvo nustatytas pagal ISO 3744:2010, vertės pateikiamos aukščiau lentelėje.

⚠️ DEMESIO Triukšmas gali priversti prie klausos pažeidimo, darbo metu visada reikia naudoti klausos apsaugos priemones!

Triukšmas gali priversti prie klausos pažeidimo, darbo metu visada reikia naudoti klausos apsaugos priemones!

Deklaruojama bendra vertė: virpesių/triukšmo buvo sumatuota pagal standartinę matavimo metodą ir gali būti panaudojama vieno su kitu įtaisu palyginimui. Pateiktas virpesių/triukšmo palyginimas gali būti panaudojamas pirminei /virpesių/triukšmo grėsmės vertinimui.

Virpesių virpesių/triukšmo lygis realaus įtaiso naudojimo metu, gali skirtis nuo deklaruojamų verčių, priklausomai nuo darbinį įrankių panaudojimo būdo, ypatingai nuo naudojamo įrankio rūšies, o taip pat nuo priemonių, saugančių operatorių nustatymo būtinumo. Kad tiksliai nustatyti grėsmę realiose naudojimo sąlygose, reikia atsižvelgti į visas operacinio ciklo dalis, į kurias taip pat įeina laikotarpiai, kuomet įtaisas yra išjungtas arba įjungtas, bet nėra naudojamas darbui.

6. Paruošimas darbui

⚠️ DEMESIO Aprašyti žemiau nurodyti veiksmai reikia atlikti išėjus iš lizdo kištuką.

Visas šiame skyriuje aprašytas operacijas reikia atlikti atjungus akumulatorių. Nemontuokite akumulatoriaus, kol grandininis pjūklas nebus visiškai surinktas, grandin + s įtempimas yra nustatytas ir grandin + s tepimo alyva yra baka.

Montuodami, reguliuodami ir tikrindami grandininį pjūklą visada mūvėkite apsaugines pirštines, kad išvengtumėte sužeidimų.

Kreipiamosios juostos ir grandinės tvirtinimas

Atsukite nustatytą varžtą (A pav., 8 pav.), Nuimkite grandinės pavaros dangtelį (A pav. 12). Sumontuokite kreipiamąją juostą su pasyvaus įtempiklio elementu, kaip parodyta C pav. Įsitinkinkite, kad kreiptuvo alyvos anga (C pav. 1) , naudojama grandinei sutepti, nėra nešvari.

Patikrinkite, ar grandinė nepažeista - ar nėra pažeistos jungtys, ar nėra kniedžių. Pažeistos grandinės pjūklelyje montuoti negalima.

Sumontuokite kreipiamąjį strypą ir grandinę, kaip parodyta B paveiksle. Atkreipkite dėmesį į teisingą grandinės pritvirtinimo kryptį - aštrūs pjovimo dantų kraštai turi būti

Grandinei kaip darbiniam pjūklui turėtų būti skiriamas ypatingas dėmesys. Jo aštrumumas daro įtaką pjūvimui kokybei ir greičiui, neryškiai grandinė labai apsunkina įrenginio veikimą, prisideda prie greitesnio kreipiamojo strypo ir pjūklų susidėvėjimo.

Grandinės galandimas yra sudėtingas procesas, nepatyręs grandininio pjūklų vartotojas turėtų patikėti galandimą kvalifikuotam aptarnavimo centrui. Priešingu atveju negalima išlaikyti tiesių pjūvimui dančių kampų ir atstumo nuo gylio matuoklio. Dėl to gali padidėti atitranskoms rizika, dėl kurio gali įvykti nelaimingas atsitikimas darbe, sunkiai sužeisti ir operatorius gali mirti.

Kita priežiūros veikla

Periodiškai tikrinkite dantytą ratą, kuris varo grandinę (B pav., 15), jei jis nepažeistas, gražinkite prietaisą į servisą pakeisti.

Laikykitės prietaisą švaru, nelaikykitės nešvaraus prietaiso. Negalima valyti vandens pagrindu pagamintais plovikliais, valymui nenaudokite agresyvių tirpiklių. Nuimkite drožles suspaustu oru, nuimdami krumpliaracio dangtį (A pav., 12), taip pat kreipiamąją juostą ir grandinę. Prieš perkeldami į saugyklą, sumažinkite grandinės įtempimą, uždėkite dangtelį ant kreipiamojo strypo.

Laikykitės vaikams nepasiekiamoje vietoje, sausoje vietoje, nelaikykitės oro sąlygų (lietaus, sniego, UV spindulių).

Nelaikykitės pjūklų biologškai tepalu, iš kurio nusėdo dervos, nes tai gali sugadinti alyvos pompą. Negalima laikyti grandininio pjūklų neišvalius grandinės ir kreipiamojo strypo, jei tepimui buvo naudojama daržovių riebalų grandinė, nes tai grandinę oksiduoti, ją standinti ir grandinę bei kreipiklį sugadinti.

10. Pakeičiamos dalys ir priedai

Kad pirkti atsarginės dalis ir aksesuarus reikia susisiekti su Dedra Exim servisu. Kontaktiniai duomenys duomenys yra 1 instrukcijos puslapyje.

Atsarginių dalių užsakymo metu prašome pateikti serijos numerį, patalpintą vardinėje lentelėje, o taip pat dalies išmontavimo piešinio numerį.

Garantinio laikotarpio galiojimo metu taisymai yra atliekami pagal taisykles pateikiamas garantijos lape. Reklamuojamą produktą prašome pateikti taisymsi pirkimo vietoje (pardavėjas įsipareigoja priimti reklamuojamą produktą), nusiųsti į servisą esantį arčiausią gyvenamosios vietos (servisų skaičius www.dedra.pl) arba siųsti į Dedra Exim centrinį servisą. Maloniai prašome pridėti garantinę kortelę. Pasibaigus garantijos laikotarpiui taisymsi atlieka centrinis servisas. Pažeistą produktą reikia siųsti į servisą (siuntimo išlaidas padengia vartotojas).

11. Savarankiškas defektų pašalinimas

⚠ DĒMESIO Prieš pradėdami savarankišką defektų pašalinimą, reikia išjungti prietaisą iš elektros maitinimo.

Problema	Priežastis	Sprendimas
Įrenginys neveikia	Baterija netinkamai prijungta.	Patikrinkite akumuliatorių.
Įrenginys neveikia	Baterija išsikrovusi	Įkraukite akumuliatorių
Įrenginys neveikia	Sugadintas jungiklis	Pakeiskite jungiklį nauju - gražinkite prietaisą techninei priežiūrai
Įrenginys neveikia	Galite užuosti sudėgusią izoliaciją	Variklį reikia remontuoti - gražinkite prietaisą techninei priežiūrai
Įrenginys neveikia	Apsauginis stabdys užfiksuotas	Atrakinkite stabdžių svirtį (žr. Skyrių „Pasiruošimas darbui“)
Variklis perkaista	Ventiliacijos angos yra užkimštos	Pūskite suspaustu oru
Įrenginys užvedamas sunkiai, po kurio laiko sustoja	Grandinės įtempimas per stiprus	Patikrinkite grandinės įtempimą (žr. Skyrių „Pasiruošimas darbui“)
Darbo efektyvumas labai žemas	Grandinė susidėvėjo	Gražinkite galandimo grandinę arba pakeiskite ją nauja
Darbo efektyvumas labai žemas	Grandinės įtempimas per mažas	Patikrinkite grandinės įtempimą (žr. Skyrių „Pasiruošimas darbui“)
Neteisingas tepimas	Bake nėra alyvos	Patikrinkite alyvos lygį bake, papildykite
Neteisingas tepimas	Alyvos anga ir kreipiamieji grioveliai užsikimšę	Nuvalykite alyvos angą ir kreipiamuosius griovelius
Neteisingas tepimas	Alyvos pompa sugedusi	Gražinkite prietaisą aptarnavimui

12. Prietaiso elementai

1 - belaidis pjūklas - 1 vnt, 2 - grandinė - 1 vnt. 3 - kreipiamoji juosta - 1 vnt

13. Informacija naudotojams apie sunaudotas įrangos utilizavimą

(taikoma naudojant buitįje)



Aukščiau pateiktas ženklas patalpintas ant produktų arba pavaizduotas prie produktų pridėtuose dokumentuose informuoja, kad sugedusius elektrinius ir elektrinius įrenginius draudžiama išmesti kartu su buitinėmis atliekomis. Norėdami užtikrinti, pakartotinai naudoti ar susigražinti tokių produktų sudedamąsias dalis, privalote atiduoti prietaisą į specializuotą surinkimo centrą, kur galėsite tai padaryti nemokamai. Informaciją apie sunaudotas technikos surinkimo vietas galite sužinoti iš vietinės valdžios, pvz. internetiniuose puslapiuose.

Tinkamai utilizuoti technika padeda saugoti vertingus išteklius ir išvengti neigiamo poveikio sveikatai bei aplinkai, kuriems gali kilti pavojus dėl netinkamo atliekų tvarkymo.

Netinkamai utilizuojant atliekas gresia baudos, numatytos atitinkamose vietinėse taisyklėse.

Naudotojai Europos Sąjungoje

Norėdami utilizuoti elektrinius arba elektrinius įrenginius, susisiekite su artimiausiu šių įrenginių pardavimo centru arba su tiekėju, kuris suteiks Jums papildomas informacijas.

Atliekų utilizavimas ne Europos Sąjungos šalyse

Šis ženklas galioja tik Europos Sąjungos šalyse.

Norėdami utilizuoti šį produktą, susisiekite su vietine valdžia arba su pardavėju ir sužinokite daugiau informacijos apie tinkamą jo utilizavimo būdą.

Garantinis lapas

na

Katalogo Nr: DED7195V Partijos numeris:

(toliau – Produktas)

Produkto pirkimo data:

Pardavėjo antspaudas

Pardavėjo parašas ir data:

Vartotojo pareiškimas:

Patvirtinu, kad buvau informuotas apie garantijos sąlygas ir taisyklių, išvardytų Naudojimo instrukcijoje ir Garantiniame lape, nepaisymo pasekmes. Šios garantijos sąlygos yra man žinomos, ką patvirtinu savo parašu:

.....
data ir vieta

.....
vartotojo parašas

I. Atsakomybė už Produktą:

1. Garantijos suteikėjas – „DEDRA EXIM“ Sp. z o.o. su būstine adresu: ul. 3 Maja 8, 05-800 Pruškuvas, KRS 0000062517, Varšuvos apylinkės teismas, Valstybinio teismo registro XIV ūkinis skyrius, Mokesčių mokėtojo kodas 527-020-49-33, Įstatinis kapitalas: 100 980,00 PLN.

2. Šiame garantiniame lape nurodytomis sąlygomis Garantijos suteikėjas suteikia garantiją Produktui iš Garantijos suteikėjo asortimento.

3. Garantijos pagrindu atsakomybė yra priimama tik už defektus, esančius Produkte jo išdavimo Vartotojui metu.

4. Garantijos pagrindu Vartotojas gauna teisę nemokamai suremontuoti Produktą, jei defektas buvo aptiktas garantijos galiojimo metu. Apie Produkto remonto būdą (remonto atlikimo metodą) sprendžia Garantijos suteikėjas. Jei Garantijos suteikėjas nuspręstų, kad remontas yra neįmanomas, Garantijos suteikėjas pasiūlo sau teisę pakeisti elementą su defektu arba visą Produktą kitu, veikiančiu teisingai, sumažinti Produkto kainą arba anuliuoti sutartį.

5. Vartotojo, kuris pagal 1964 m. balandžio 23 d. Civilinį kodeksą nėra laikomas vartotoju, atveju Garantijos suteikėjo atsakomybė dėl kompensacijos, susijusios su šia garantija ir (arba) jos sudarymu ir vykdymu, nepriklausomai nuo formos, yra apribota iki maksimaliai Produkto su defektu vertės.

II. Garantijos laikotarpis

Produkto elementai, kuriems veikia garantija	Garantinės apsaugos trukmė
DED7195V	36 mėnesiai, skaičiuojant nuo Produkto pirkimo datos, nurodytos šiame Garantiniame lape

III. Naudojimosi garantija sąlygos

1. Vartotojas privalo pateikti užpildytą Produkto Garantinį lapą ir Produkto pirkimą patvirtinantį dokumentą (pvz. kasos čekis, sąskaita-faktūra ir pan.). Tam, kad pretenzijos nagrinėjimo procesas vyktų sklandžiai, rekomenduojama, kad Vartotojas kartu su Produktu perduotų visus elementus, nurodytus „Komplektacijos sąraše“, esančiame Naudojimo instrukcijoje.

2. Vartotojas privalo laikytis Naudojimo instrukcijoje ir Garantiniame lape nurodytų rekomendacijų.

3. Garantija galioja tik Lenkijos Respublikos ir ES teritorijoje.

4. Garantija neapima Produkto defektų, atsiradusių dėl to, kad:

a. Vartotojas nesilaikė sąlygų, nurodytų Naudojimo instrukcijoje, ypač susijusių su teisingu naudojimu, priežiūra ir valymu;

b. Vartotojas naudojo priežiūros ar valymo priemones, neatitinkančias sąlygas nurodytas Naudojimo instrukcijoje;

c. Vartotojas netinkamai sandėliavo ir transportavo Produktą;

d. Vartotojas savarankiškai keitė ir (arba) modifikavo Produktą, negavęs Garantijos suteikėjo sutikimo;

e. Vartotojas naudojo Produkte eksploatacines medžiagas, neatitinkančias Naudojimo instrukcijos sąlygų

5. Vartotojas, kuris pagal 1964 m. balandžio 23 d. Civilinį kodeksą nėra laikomas vartotoju, praranda garantiją Produktui, jei:

- Vartotojas pašalino, pakeitė arba sugadino serijos numerius, datas ir informacines lenteles;

- Vartotojas pažeidė plombas arba ant jų matosi Vartotojo veiksmų pėdsakai.

6. Dėmesio! Veiksmus, susijusius su kasdieniai Produkto aptarnavimu, nurodytu pvz. Naudojimo instrukcijoje, Vartotojas atlieka pats ir savo sąskaita.

IV. Pretenzijos pateikimo procedūra:

1. Pastebėjus, kad Produktas veikia neteisingai, prieš pateikiant pretenziją, reikia įsitikinti, kad visi veiksmi, aprašyti Naudojimo instrukcijoje, buvo atlikti teisingai.

2. Pretenziją rekomenduojama pateikti nedelsiant, geriausiai per 7 dienas nuo Produkto defekto aptikimo. Vartotojas, kuris pagal 1964 m. balandžio 23 d. Civilinį kodeksą nėra laikomas vartotoju, praranda garantiją Produktui, jei nepateikia pretenzijos per 7 dienas.

3. Pretenziją galima pateikti pvz. Produkto pirkimo punkte, garantiniame servise arba raštu adresu: „DEDRA EXIM“ Sp. z o. o., ul. 3 Maja 8, 05-800 Pruškuvas.

4. Vartotojas gali pateikti pretenziją, pasinaudodamas blanku, kuris yra internetinėje svetainėje: www.dedra.pl (Pretenzijos garantiniame laikotarpyje pateikimo forma).

5. Garantinių servisų atskirose šalyse adresai yra nurodyti svetainėje: www.dedra.pl. Jei konkrečioje šalyje nebūtų garantinio serviso, pretenzijas dėl garantijos rekomenduojama siųsti adresu: „DEDRA EXIM“ Sp. z o. o., ul. 3 Maja 8, 05-800 Pruškuvas, Lenkija.

6. Maijč Dėl Vartotojo saugumo draudžiama naudoti Produktą su defektais.

7. Dēmesio!!! Produkto su defektais naudojimas kelia pavojų Vartotojo sveikatai ir gyvybei.
 8. Veiksmai, susiję su garantija, bus atlikti per 14 darbo dienų skaičiuojant nuo Produkto, dėl kurio yra pateikiama pretenzija, pristatymo dienos.
 9. Prieš pristatant Produktą, dėl kurio yra pateikiama pretenzija, rekomenduojama jį nuvalyti. Produktą, dėl kurio yra pateikiama pretenzija, reikia kruopščiai supakuoti, kad jis būtų apsugotas nuo pažeidimų transporto metu – rekomenduojama pristatyti produktą originalioje pakuotėje.
 10. Garantijos laikotarpis yra pratęsimas tiek, kiek Vartotojas negalėjo juo naudotis dėl garantijos apimto defekto.
- Gwarranty Ši garantija neriboja, neišskiria bei nesustabdo Vartotojo teisių dėl parduotos prekės neatitikimo arba prekės defekto.

Satura rādītājs

1. Attēli un zīmējumi
 2. Ierīces apraksts
 3. Ierīces pielietojums
 4. Lietošanas ierobežojumi
 5. Tehniskie dati
 6. Sagatavošana darbībai
 7. Ierīces ieslēgšana
 8. Ierīces lietošana
 9. Tekošas tehniskās apkopes darbības
 10. Rezerves daļas un piederumi
 11. Patstāvīga avāriju novēršana
 12. Ierīces komplektācija
 13. Informācija lietotājiem par elektrisku un elektronisku iekārtu likvidēšanu
 14. Garantijas karte
- Originālās instrukcijas tulkojums

Atbilstības deklarācija ir pievienota instrukcijai kā atsevišķs dokuments. Atbilstības deklarācijas neesamības gadījumā sazinieties ar uzņēmumu Dedra Exim Sp. z o.o. Vispārīgie drošības noteikumi ir pievienoti instrukcijai kā atsevišķa brošūra.

BRĪDINĀJUMS. Izlasiet visus brīdinājumus, kas apzīmēti ar simbolu, un visas instrukcijas. Zemāk norādīto brīdinājumu un drošības norādījumu neievērošana var kļūt par elektrošoka, ugunsgrēka vai smagu traumu iemeslu. **Saglabāiet visus brīdinājumus un instrukcijas turpmākajai lietošanai.**

Ierīce no līnijas SAS + ALL ir paredzēta darbam tikai ar lādētājiem, kā arī ar baterijām no līnijas SAS + ALL. Litijs jonu akumulators un lādētājs nav iekļauti komplektā. Bateriju un lādētāju, izņemot speciālas ierīces, lietošana ir aizliegta. Darbam ar DED7195V mēs iesakām izmantot akumulatoru DED7034 un DED7035.

2. Ierīces apraksts

A attēls: 1. - priekšējais rokturis, 2. - bremzes svira, 3. - eļļas tvertnes vāciņš, 4. - ķēdes vadotne, 5. - slēdža aizsardzība, 6. - ķēde, 7. - aizmugurējais rokturis, 8. - kloķis spiediena virzītājs, 9. - slēdzis, 10. - ķēdes spriegošana poga, 11. - eļļas tvertnes aizsargs, 12. - ķēdes piedziņas vāks 13. - akumulatora kontaktligzda, 14. zobrats, 15. - ķēdes piedziņas ritenis, 16. - ķēdes spriegojums pasīvs

3. Ierīces pielietojums

Zāģis paredzēts tikai koka un koka priekšmetu zāģēšanai. Zāģis ir īpaši piemērots malkas zāģēšanai vai māsaimniecības darbiem, kas saistīti ar koksnes griešanu. Procedūra ir sīki aprakstīta zemāk. Pieļaujama iekārtas izmantošanu remonta-būvniecības darbos, remonta rūpnīcās, amatieru darbos, ja vienlaikus būs ievēroti lietošanas nosacījumi un pieļaujama darba apstākļi, noteikti lietošanas instrukcijā.

4. Lietošanas ierobežojumi

UZMANĪBU Ierīci var lietot tikai atbilstoši tālāk sniegtajiem „Pieļaujamiem darba apstākļiem”.

Nepaustyktie kitū medžiagu, kurios nepaminētos skyrjuje „Tikslinis prietaiso naudojimas”. Patvaļīgas izmaiņas mehāniskajā un elektriskajā uzbūvē, visādas modifikācijas, apkalpošanas darbības, kas nav aprakstītas instrukcijā, tiek uzskatītas par nelikumīgām un noved pie tūlītējās garantijas tiesību zaudēšanas un atbilstības deklarācijas spēka zaudēšanas. Ierīces lietošana, kas neatbilst pielietojumam vai lietošanas instrukcijai, noved pie tūlītējās garantijas tiesību zaudēšanas.

Priemtinās darbo sālgybos S1 - nepertraukiamas veikimas Akumulatoriaus įkrovimo temperatūra yra 10–30 ° C. Laikykite ne aukštesnėje kaip 40 ° C oro temperatūroje.

5. Tehniskie dati

Model urzādzenia	DED7195V
Darba spriegums [V]	2 x 18 d.c.
Rotācijas ātrums [min-1]	8000
Ķēdes padeves ātrums [m / s]	15
Vadotņu garums [mm]	406
Maksimālais griešanas garums [mm]	380
Virzošās rievās platums [mm]	1,3
Ķēdes posmu skaits	57
Ķēdes pikis [°]	3/8
Ķēdes profils	Pusē kalta
Uz galvenā roktura izmērīts vibrācijas līmenis ah [m/s ²]	5,19

Mērījumu nenoteiktība K [m / s ²]	1,5
Troksņa emisija:	
Skaņas spiediena līmenis LpA [dB(A)] / mērījumu nenoteiktība KpA	95,5 / 3
Skaņas jaudas līmenis LWA [dB(A)] / mērījumu nenoteiktība KWA [dB(A)]	102,4 / 2,54
Garantēts skaņas intensitātes līmenis LWA [dB(A)]	105
Ierīces svārs [kg]	3,0

Informācijas par vibrācijām un troksni

Kopējā vibrāciju vērtība ah un mērījuma neprecizitāte ir noteikta atbilstoši standartam 60745-2-13 un norādīta tabulā. Troksņa emisija ir noteikta atbilstoši ISO 3744:2010, vērtības ir norādītas iepriekš tabulā.

UZMANĪBU Troksnis bar novest pie dzirdes bojāšanas. Darba laikā vienmēr lietojiet dzirdes aizsardzības līdzekļus!

Deklarētā kopējā vibrāciju/troksņa emisijas vērtība ir izmērīta, izmantojot standarta testa metodi, un var tikt izmantota, lai salīdzinātu vienu ierīci ar otru. Norādītais vibrāciju/troksņa līmenis var tikt izmantots arī pakļautības vibrāciju/troksņa iedarbībai iepriekšējai novērtēšanai. Vibrāciju/troksņa līmenis faktiskās ierīces lietošanas laikā var atšķirties no deklarētajām vērtībām atkarībā no darba instrumentu izmantošanas veida, jo īpaši no apstrādājama priekšmeta veida un nepieciešamības noteikt līdzekļus, kuru mērķis ir nodrošināt lietotāja aizsardzību. Lai precīzi novērtētu iedarbību faktiskajos lietošanas apstākļos, ir jāņem vērā visas darbības cikla daļas, kas aptver arī periodus, kad ierīce ir izslēgta vai ir ieslēgta, bet netiek izmantota darbam.

6. Sagatavošana darbībai

UZMANĪBU Veicot visas darbības, kontaktakšai ir jābūt atslēgtai no kontaktligzdas.

Visas šajā nodaļā aprakstītās darbības jāveic ar atvienotu akumulatoru. Neuzstādiē akumulatoru, kamēr ķēdes zāģis nav pilnībā salikts, ķēdes spriegojums ir iestatīts un ķēdes eļļošanas eļļa atrodas tvertnē. Montējot, pielāgojot un pārbaudot ķēdes zāģi, vienmēr valkājiet aizsargcimdus, lai izvairītos no ievainojumiem.

Vadotnes un ķēdes uzstādīšana

Atskrūvējiet regulēšanas skrūvi (att. A, 8), noņemiet ķēdes piedziņas pārsegu (att. A, 12). Savienojiet virzošo stieni ar spriegošana pasīvo elementu, kā parādīts C attēlā. Pārlicinieties, vai vadotnē ir eļļas caurums (attēls C, 1), kas izmantots ķēdes eļļošanai, nav netīrs. Pārbaudiet, vai ķēdei nav bojājumu - vai saites ir salauztas, kniedes nav salauztas. Bojātu ķēdi nedrīkst uzstādīt zāģī.

Uzstādiē virzošo stieni un ķēdi, kā parādīts B attēlā. Ievērojiet pareizo ķēdes montāžas virzienu - griešanas zobu asām malām jābūt norādītam ķēdes griešanas virzienā, kā parādīts B attēlā. Pārlicinieties, vai virzošais stienis ir pareizi pievilktis. pie zāģa korpusa un ķēde ir pareizi uzstādīta piedziņas piedziņā (att. B, 15) un virzošajās rievās. Uzlieciet atpakaļ ķēdes piedziņas pārsegu (A, 12. attēls) un pievelciet stienā skavas pogu (A, 8. attēls). Pārlicinieties, vai pārsegs pieķeras pie zāģa korpusa gar visām kontakta malām, nav izliekts vai nekur nav izstiepts.

Ķēdes spriegošana

Lietošanas laikā ķēde pagarinās, tās spriegojums ir regulāri jāpārbauda. Pirmoreiz izmantojot jaunu ķēdi, paturiet prātā, ka tam ir vajadzīgs zināms laiks, tāpēc biežāk pārbaudiet ķēdes spriegojumu. Īpaši svarīgi ir pārbaudīt jaunās ķēdes spriegojumu ik pēc 5–10 darbības minūtēm.

Lai pielāgotu ķēdes spriegojumu, atskrūvējiet stienā skavas pogu (att. A, 8), nedaudz pagriežot to pa kreisi. Pagrieziet ķēdes spriegotāja pogu (att. A, 10), pagriežot pulksteņrādītāja virzienā, lai palielinātu, vai pretēji pulksteņrādītāja virzienam, lai samazinātu ķēdes spriegojumu. Tad pilnībā pievelciet stienā skavas pogu pa labi (A, 8. attēls). Pareizi nospriegota ķēde nekarājas gar vadotnes apakšējo malu, un to var uzmanīgi novirzīt no virzošās joslas tās garuma vidū apmēram par 3 - 4 mm, kamēr ķēde nedrīkst izkrist no virzošā stienā rievās (D att.). Pēc atlaišanas ķēde atgriežas savā vietā virzošā stienā gropē. Ja nepieciešams, veiciet labojumus, atkārtotot iepriekšminētās darbības.

Ķēdes eļļošana

Motorzāģis bez ķēdes eļļošanas ir aizliegts. Tas var salauzt ķēdi, kas operatoram var izraisīt nopietnus savainojumus vai nāvi. Par ķēdes smērvielām jāizmanto tikai ķēdes zāģa eļļas (piemēram, Dedra DEGL02 eļļa). Pūtītu motoreļļu vai citu smērvielu izmantošana, kas nav paredzēta šim mērķim, ir aizliegta. Pareiza eļļas izvēle pagarina ķēdes un zāģa vadotnes kalpošanas laiku.

Lai papildinātu ķēdes smērvielu, atskrūvējiet eļļas tvertnes vāciņu (att. A, 3) un ielejiet to iekšā. Uzplidot, novērojiet eļļas līmeni caur eļļas tvertnes vizieri (A, 11. attēls). Viena tvertne satur 200 ml eļļas. Ja eļļa noplūst uz zāģa korpusa, noslaukiet to ar koviņas audumu.

Lai ieslēgtu ierīci, pārvietojiet bremzes sviru (A, 2. Att.) Virzienā uz priekšējo rokturi (A, 1. Att.). Pēc tam ar labās rokas īkšķi virziet slēdža aizsardzību uz priekšu (att. A, 5). Nospiediet slēdzi ar vismaz diviem labās rokas pirkstiem (norādot un pa vidu (A, 9. attēls). Ierīce sāks darboties.

7. Ierīces ieslēgšana

UZMANĪBU Pirms ierīces iedarbināšanas ir obligāti jāveic darbības, kas aprakstītas nodaļā “Sagatavošana darbībai”.

Pirms ierīces iedarbināšanas stingri jāveic darbības, kas aprakstītas nodaļā “Sagatavošana darbam”.

Pirms ierīces ieslēgšanas pārlicinieties, vai abas operatora kājas ir stingri atbalstītas uz zemes, labā roka atrodas uz aizmugurējā roktura (A, 7. Attēls), bet kreisā - uz priekšējā roktura (A, 1. Attēls). Pārlicinieties, ka tuvu nav citu cilvēku vai dzīvnieku, kurus zāģa darbības diapazonā varētu nekontrolēt. Pārlicinieties, ka palaišanas laikā ķēdes zāģa ķēde neko neaiztiec. Lai ieslēgtu ierīci, pārvietojiet bremzes sviru (A, 2. Att.) Virzienā uz priekšējo rokturi (A, 1. Att.). Pēc tam ar labās rokas īkšķi virziet slēdža aizsardzību uz priekšu (att. A, 5). Nospiediet slēdzi ar vismaz diviem labās rokas pirkstiem (norādot un pa vidu (A, 9. attēls). Ierīce sāks darboties.

Motors pārkarst	Ventilācijas atveres ir aizsprostotas	Izpūtiēt ar saspiestu gaisu
Ierīce darbojas ar grūtībām, pēc brīža apstājas	Kēdes spriegojums ir pārāk spēcīgs	Pārbaudiet kēdes spriegojumu (sk. Nodaļu "Sagatavošanās darbam")
Darba efektivitāte ir ļoti zema	Kēde nēsāta	Atgrieziet ķēdi asināšanai vai nomainiet to ar jaunu
Darba efektivitāte ir ļoti zema	Kēdes spriegojums ir pārāk zems	Pārbaudiet kēdes spriegojumu (sk. Nodaļu "Sagatavošanās darbam")
Nepareiza eļļošana	Tvertnē nav eļļas	Pārbaudiet eļļas līmeni tvertnē, uzpildiet
Nepareiza eļļošana	Eļļas atvere un virzošās rievās ir aizsērējušas	Notīriet eļļas caurumu un virzošās rievās
Nepareiza eļļošana	Eļļas sūkņim ir bojāts	Atgrieziet ierīci apkopei

12. Ierīces komplektācija

1 - bezvada zāģis - 1 gab., 2 - kēde - 1 gab. 3 - virzošā josla - 1 gab

13. Informācija lietotājiem par nolietotas elektroierīces utilizāciju

(mājsaimniecības vajadzībām)

Augstāk norādītā zīme norādīta uz produkta vai produkta dokumentācijā informē, ka bojātas elektroierīces aizliegts izmest kopā ar sadzīves atkritumiem. Ja vēlaties šādu produktu detaļas utilizēt, otrreizēji izmantot vai atgriezt, ierīce jānodod specializētā savākšanas centrā, kurā varēsiet to izdarīt bez maksas. Informāciju par nolietotās tehnikas savākšanas punktiem var uzziņāt vietējā pašvaldībā, piem., tās mājas lapā.

Atbilstoši utilizēta tehnika palīdz saudzēt vērtīgu krājumu un izvairīties no negatīvas ietekmes uz veselību un vidi, kam var tikt radīti draudi neatbilstošu atkritumu apsaimniekošanas dēļ. Neatbilstoša atkritumu utilizācija ir sodāma pēc atbilstošiem vietējiem tiesību aktiem.

Lietotāji Eiropas Savienībā

Ja vēlaties utilizēt elektroierīces, sazinieties ar tuvāko šo ierīču pārdošanas centru vai ar piegādātāju, kas Jums sniegs papildu informāciju.

Utilizācija ārpus ES dalībvalstīm

Šī zīme ir spēkā tikai Eiropas Savienības valstīs.

Ja vēlaties utilizēt elektroierīces, sazinieties ar tuvāko šo ierīču pārdošanas centru vai ar piegādātāju, kas Jums sniegs papildu informāciju.

Garantijas talons uz

Kataloga Nr: DED7195V Partijas numurs:.....

(turpmāk saukts **Produkts**)

Produkta iegādes datums:

Pārdevēja zīmogs

Datums un pārdevēja paraksts:

Lietotāja apliecinājums:

Ar šo apliecinu, ka saņēmu informāciju par garantijas nosacījumiem, kā arī par Lietošanas instrukcijas un Garantijas talona norādījumu neievērošanas sekām. Garantijas nosacījumi ir man zināmi, ko apliecinu ar savu rokraksta parakstu:

.....
datums un vieta

.....
Lietotāja paraksts

I. Atbildība par Produktu

3. Maja 8, 05-800 Pruszków, Polija, reģistrācijas numurs KRS 000062517, Varšavas Rajona Tiesas Varšavā, Valsts tiesas reģistra XIV. Saimnieciskā nodaļa, NMR kods (NIP) 527-020-49-33, Pamatkapitāls: 100 980,00 PLN.
- Saskaņā ar noteikumiem, minētiem šajā Garantijas talonā, Garants piešķir garantiju Produktam, kuru izpilda Garants.
- Garantijas atbildība aņem tikai defektus, izraisītu pēc iemesliem, esošiem Produktā Lietotājam nodošanas laikā.
- Sakarā ar garantiju Lietotājam ir tiesības prasīt bezmaksas uzlabot Produktu, ja defekts tiks konstatēts garantijas laikā. Produkta uzlabošanas veids (remonta izdarīšanas metode) ir atkarīgs no Garanta uzskata. Gadījumā, kad Garants konstatēs, ka remonts nav iespējams, Garantam ir tiesības mainīt bojātu elementu vai visu Produktu uz brīvu no defektiem, samazināt Produkta cenu vai atteikties no līguma.
- Attiecībā uz Lietotājam, kas nav patērētājs 1964. gada 23. aprīļa Likuma "Civillikums" izpratnē, Garanta kompensācijas atbildība par zaudējumiem, savienoti ar garantiju un/vai sakarā ar noslēgšanu un izpildīšanu, neatkarīgi no tiesiskām attiecībām, ir ierobežota tikai līdz nekvālītāva Produkta vērtībai.

II. Garantijas laiks

Produkta elementi, aņemti ar garantiju	Garantijas aizsardzības laiks
DED7195V	36 mēneši, skaitot no Produkta iegādes datuma norādīta Garantijas talonā

III. Garantijas lietošanas nosacījumi

- Aizpildīts Lietotāja Produkta Garantijas talons ar Lietotāja dokumentu, apliecināšanu Produkta iegādi, piem. kases kvīts, faktūrrēķins utt. Efektīvas reklamācijas realizācijai ieteicams, lai Lietotājs nodotu kopā ar reklamētu Produktu visus elementus, minētus Produkta "Komplektācija" Lietošanas instrukcijas daļā.
- Lietošanas Instrukcijas un Garantijas talona norādījumu ievērošana.

- Garantija ir derīga tikai Polijas Republikas un ES teritorijā.
- Garantija neaņem Produkta defektus, ierosinātus, starp citiem, sekojošos gadījumos:
 - Lietotājs neievēro Lietošanas instrukcijas noteikumus, sevišķi pareizas ekspluatācijas, konservācijas un tīrīšanas jomā;
 - Lietotājs lieto tīrīšanas vai konservācijas līdzekļus, kas neatbilst Lietošanas Instrukcijas norādījumiem;
 - Lietotājs neattiecīgi glabā un transportē Produktu;
 - Lietotājs patstāvīgi izdara Produkta izmaiņas un/var pārveidojumus, bez saskaņošanas ar Garantu;
 - Lietotājs lieto Produktā ekspluatācijas materiālus, kas neatbilst Lietošanas Instrukcijas norādījumiem.
- Lietotājs, kas nav patērētājs 1964. gada 23. aprīļa Likuma "Civillikums" izpratnē, zaudē garantijas tiesības attiecībā uz Produktam, kurā, Lietotāja darbības rezultātā:
 - tika likvidēti, mainīti vai bojāti sērijas numuri, datu apzīmējumi vai nominālas tabuliņas;
 - tika bojātas vai mainītas plombas.
- Uzmanību! Darbību, savienotu ar Produkta ikdienas apkalpošanu, ja izriet no Lietošanas instrukcijas, Lietotājs veic patstāvīgi un pēc savām izmaksām.

IV. Reklamācijas procedūra

- Produkta nepareizas darbības konstatēšanas gadījumā, pirms reklamācijas paziņošanas, Lietotājam ir pienākums pārbaudīt, vai visa darbība, tostarp aprakstīta Lietošanas instrukcija, tika pareizi veikta.
- Reklamācijas paziņojumu ieteicams sniegt nekavējoties, vislabāk 7 dienu laikā no Produkta defekta konstatēšanas dienas. Lietotājs, kas nav patērētājs 1964. gada 23. aprīļa Likuma "Civillikums" izpratnē, zaudē garantijas tiesības attiecībā uz Produktam, ja nesniegs reklamācijas paziņojumu 7 dienu laikā.
- Reklamācijas paziņojums var būt sniegts, starp citiem, Produkta iegādes vietā, garantijas servisā vai rakstiski uz adresi: DEDRA EXIM sp. z o.o., ul. 3 Maja 8, 05-800 Pruszków, Polija.
- Lietotājs var arī sniegt reklamācijas paziņojumu, izmantojot formulāru, pieejamu mājaslapā www.dedra.pl. („Reklamācijas paziņošanas formulārs garantijas ietvaros”).
- Servisa adreses atsevišķām valstīm atrodas mājaslapā www.dedra.pl. Gadījumā, kad attiecīgajā valstī nav garantijas servisa, reklamācijas paziņojumi jābūt sniegti uz adresi: DEDRA EXIM sp. z o.o., ul. 3 Maja 8, 05-800 Pruszków (Polija).
- Nemot vērā Lietotāja drošību, bojāta Produkta lietošana ir aizliegta.
- Uzmanību!!! Bojāta Produkta lietošana ir bīstama Lietotāja veselībai un dzīvei.
- Garantijas pienākums tiks izpildīts 14 darba dienu laikā, skaitot no dienas, kad Lietotājs piegādās bojātu Produktu
- Pirms bojāta Produkta nodošanas reklamācijai ieteicams to notīrīt. Rekomendējam rūpīgi pasargāt reklamētu Produktu no bojājumiem transportēšanas laikā (ieteicama Produkta piegāde oriģinālā iepakojumā).
- Garantijas laiks tiek pagarināts uz laiku, kurā, sakarā ar Produkta defektu,, aņemtu ar garantiju, Lietotājs nevarēja to lietot. Garantija neizslēdz, neierobežo un neaptur Lietotāja tiesību, kas izriet no atbildības par pārdota produkta neatbilstību likumam.

HU Tartalomjegyzék

- Képek és ábrák
- A készülék leírása
- A készülék rendeltetésszerű használat
- A használat korlátozása
- Műszaki adatok
- Felkészülés a munkára
- A készülék bekapcsolása
- A készülék használata
- Folyamatos karbantartás
- Alkatrészek és tartozékok
- Önhibaelhárítás
- A készülék kompletizálása
- Információ a felhasználóknak az elektromos és elektronikus eszközök ártalmatlanításáról
- Jótállási kártya

Traducerea instrucțiunii originale

A megfelelősegi nyilatkozatot külön dokumentumként csatolták az utasításhoz. A megfelelősegi nyilatkozat hiányában lépjen kapcsolatba a Dedra Exim Kft. Céggel. Az általános biztonsági feltételeket külön útmutatásként csatolták az utasításokhoz. Az általános biztonsági feltételeket külön útmutatásként csatolták az utasításokhoz.

⚠ Szimbólummal jelölt összes FIGYELMEZTETÉST és az utasításokkal . Az alábbi figyelmeztetések és biztonsági utasítások be nem tartása áramütést, tüzet vagy súlyos sérülést okozhat.

Tartsa a figyelmeztetéseket és utasításokat jövői használatára.

A SAS + ALL vonalú készüléket úgy tervezték, hogy csak a töltőkkel, valamint a SAS + ALL vonalú akkumulátorokkal működjen.

A lítium-ion akkumulátor és a töltő nem tartozék. Tilos az akkumulátorokat és töltőkészülékeket használni, de nem külön eszközoeket.

Javasoljuk, hogy egy os DED7034 és DED7035 akkumulátort használjon a DED7195V-hez való használatra

2. A készülék leírása

A ábra: 1. - első fogantyú, 2. - fékkar, 3. - olajtartály kupakja, 4. - láncevezető, 5. - kapcsolóvédelem, 6. - láncc, 7. - hátsó fogantyú, 8. - gomb nyomásszabályozó nyomás, 9. - kapcsoló, 10. - láncceszítő gomb, 11. - olajtartály védőbordja, 12. - láncchajtás fedele 13. - akkumulátor foglalát, 14. fogazott útközo, 15. - lánccmehajtó kerék, 16. - a láncc feszültsége passzív

3. A készülék rendeltetésszerű használata

A fűrés csak fa és fa tárgyak fűrészelésére szolgál. A fűrés különösen alkalmas tűzifa fűrészelésére vagy a favágással kapcsolatos háztartási munkákra. Az eljárást az alábbiakban részletezzük.

Megengedett a berendezés használata felújítási-építési munkákhoz, javítóműhelyekben, amatőr munkákhoz, a használati útmutatóban leírt használati feltételek és megengedett munka körülmények betartásával.

4. A használat korlátozása

FIGYELEM A készülék csak az alábbi „megengedett munkaviszonyoknak” megfelelően használható.

Ne vágjon olyan anyagokat, amelyek nem szerepelnek a készülék rendeltetésszerű használatára című szakaszban.

A mechanikai és elektromos szerkezetek jogosulatlan megváltoztatása, minden olyan módosítás, karbantartási tevékenység, amelyet a felhasználói kézikönyv nem írja le, jogellenesnek minősül, és a garanciajogokat azonnal érvénytelenítheti, a megfelelőségi nyilatkozat pedig válik érvénytelenné.

A helytelen, vagy az üzemeltetési utasításnak nem megfelelő használat okoz azonnali garancia elvesztését.

Megengedett munkaviszonyok
S1 - folyamatos működés Az akkumulátor töltési hőmérséklete 10-30 °
C. Ne tegye ki 40 ° C feletti levegőnek.

5. Műszaki adatok

Készülékmodell	DED7195V
Üzemi feszültség [V]	2 x 18 d.c.
Fordulatszám [min-1]	8000
Lánc előtolás sebessége [m / s]	15
Vezetők hossza [mm]	406
Maximális vágási hossz [mm]	380
Vezetőhorony szélessége [mm]	1,3
A láncszemek száma	57
Láncmagasság ["]	3/8
Lánc profil	Fél védő
A fő fogantyún mért rezgés szint ah [m / s ²]	5,19
K [m / s ²] mérési bizonytalanság	1,5
Zajkibocsátás:	
Hangnyomásszint LpA [dB (A)] / KpA mérési bizonytalanság	95,5 / 3
Hangteljesítmény szint LWA [dB (A)] / mérési bizonytalanság KWA [dB (A)]	102,4 / 2,54
Garantált hangteljesítmény szint LWA [dB (A)]	105
A készülék súlya [kg]	3,0

Információ a rezgésről és a zajról

A rezgések ah értékét és a mérés bizonytalanságát a 60745-2-13 szabvány szerint határozták meg és a táblázatban adták meg.

A zajkibocsátást a ISO 3744:2010, szerint határozták meg, az értékeket a fenti táblázatban adják meg.

FIGYELEM A zaj károsíthatja a hallást, munka közben mindig használjon hallásvédőt!

A bejelentett teljes rezgés / zaj értéket egy szabványos vizsgálati módszerrel mérik, és egy eszköz egy másik eszközzel összehasonlítására használható. A rezgés / zajszint is használható a rezgés / zaj expozíció előzetes értékelésére.

A rezgés / zaj szintje a készülék tényleges használata során elérheti a bejelentett értékektől, attól függően, hogy milyen módon használják a munkaeszközöket, különösen a munkadarab típusáról és a kezelő védelme érdekében szükséges intézkedések meghatározásáról. Ahhoz, hogy az expozíciót a valós használati körülmények között pontosan meg lehessen becsülni, figyelembe kell venni a működési ciklus minden részét, ideértve azokat az időszakokat is, amikor a készülék ki van kapcsolva, vagy be van kapcsolva, de pont nem használják a munkához.

6. Felkészülés a munkára

FIGYELEM Minden műveletet csak akkor végezze el, ha a dugó ki van húzva a konnektorból.

Az ebben a fejezetben leírt összes műveletet lekapcsolt akkumulátorral kell elvégezni. Ne telepítse az akkumulátort, amíg a láncfűrész teljesen össze nem áll, a lánc feszültsége meg nem állítva és a láncenő olaj a tartályban van.

A láncfűrész összeszerelését, beállítását és ellenőrzését során mindig viseljen védőkesztyűt, hogy elkerülje a sérüléseket.

A vezetőrud és a lánc felszerelése

Csavarja le az állítócsavart (A, 8. ábra), távolítsa el a láncmehajtó burkolatát (A, 12. ábra). Szerelje a vezetőrudat a feszítő passzív elemmel a C ábra szerint. Győződjön meg arról, hogy az olajfurat a vezetőrudban (C, 1 ábra) található. A lánc kenésére használt, nem piszkos.

Ellenőrizze a lánc sértetlenségét - megsérültek-e a láncok, a szegecsek A fűrészbe nem szabad sérült láncot szerelni.

Szerelje fel a vezetőrudat és a láncot a B. ábrán látható módon. Vegye figyelembe a lánc rögzítésének helyes irányát - a vágófogak éles széleinek a lánc forgásának irányába kell mutatniuk, a B. ábra szerint. Ügyeljen arra, hogy a vezetőrud megfelelően meg legyen húzva. A fűrésztesthez és a lánc megfelelően van felszerelve a hajtóműbe (B ábra, 15) és a vezetőhoronyokba. Helyezze vissza a láncmehajtó burkolatát (A, 12. ábra), és húzza meg a rudat rögzítő gombot (A, 8 ábra). Ügyeljen arra, hogy a burkolat az érintkező összes széle mentén tapadjon a fűrészházhoz, ne tapadjon ki, vagy sehova ne legyen feszítve.

A láncfűrész feszítése

Használat közben a lánc meghosszabbodik, feszességét rendszeresen ellenőrizni kell. Amikor új láncot használ először, ne feledje, hogy ideiglenes bekapcsolódásra van szüksége, tehát gyakrabban ellenőrizze a lánc feszültségét. Különösen fontos, hogy az új lánc feszültségét 5-10 percenként ellenőrizze.

A lánc feszességének beállításához lazítsa meg a rúd bilincs gombot (A, 8. ábra) kissé balra forgatva. Forgassa el a láncfeszítő gombot (A, 10. ábra) az óramutató

járásával megegyező irányba, hogy növelje, vagy az óramutató járásával ellentétes irányba, hogy csökkentse a lánc feszültségét. Ezután teljesen húzza meg jobbra a rudat rögzítő gombot (A ábra, 8). A helyesen feszített lánc nem lóg a vezetőrud alsó széle mentén, és kb. 3 - 4 mm-rel óvatosan távolítható el a vezetőtartótól a hossza közepén, miközben a lánc nem eshet ki a vezetőrud horonyából (D ábra). A kioldás után a lánc visszatér a helyére a vezetőrud horonyában. Ha szükséges, végezzen javításokat a fenti lépések megismételésével.

Lánckenés

A láncfűrész láncenő olaj nélkül tilos. Ez megszakíthatja a láncot, ami súlyos sérüléseket vagy halált okozhat a kezelő számára.

Láncenőanyagként csak láncfűrész olajokat (például Dedra DEGL02 olajat) szabad használni. Fűjtő motorolajokat vagy más erre a célra nem engedélyezett kenőanyagokat használni tilos. A megfelelő olaj kiválasztása meghosszabbítja a lánc és a fűrészvezető élettartamát.

A láncenő olaj feltöltéséhez csavarja le az olajtartály kupakját (A, 3. ábra), és öntse bele. Feltöltéskor figyelje meg az olajszintet az olajtartály védőablakon keresztül (A, 11 ábra). Az egyik tartály 200 ml olajat tartalmaz. Ha olaj ömlött a fűrésztestre, törölje szárazra egy pamut kendővel.

Az olaj feltöltésekor ügyeljen arra, hogy a szennyeződés ne kerüljön a tartályba, mert ez a lánc nem megfelelő kenését vagy a fűrész alkatrészeinek, például az olajszivattyú károsodását okozhatja.

7. A készülék bekapcsolása

FIGYELEM A készülék üzembe helyezése előtt feltétlenül a "Felkészülés a munkára" fejezetben leírt műveleteket végezze el.

Az eszköz indítása előtt szigorúan végre kell hajtani a "Munka előkészítése" fejezetben leírt műveleteket.

A készülék bekapcsolása előtt ellenőrizze, hogy a kezelő mindkét lába szorosan a földön van-e, a jobb kéz a hátsó fogantyún van (A, 7 ábra), a bal oldalon pedig az első fogantyún (A, 1 ábra). Ügyeljen arra, hogy a közelben nincsenek olyan emberek vagy állatok, akik ellenőrizetlenül lennének a fűrész munkaterületén belül. Üzembe helyezéskor ügyeljen arra, hogy a láncfűrész lánc semmivel ne érintse meg.

A készülék bekapcsolásához mozgassa a fékkart (A, 2 ábra) az első fogantyú felé (A, 1 ábra). Ezután jobb kezének hüvelykujjával csúsztassa előre a kapcsoló védelmét (A, 5 ábra). A jobb kéz legalább két ujjával (mutató és középső rész) nyomja meg a kapcsolót (A, 9. ábra). Az eszköz elkezd működni.

8. A készülék használata

"A fűrészelés megkezdése előtt további műveleteket kell végrehajtani, például ellenőriznie kell a biztonsági fék működését, a tehetetlenségi féket és a lánckenést. Tilos a hibás eszköz használata.

A vészfék működésének ellenőrzése

A fűrész bekapcsolása után fordítsa el bal kezét az első fogantyún (A ábra, 1) úgy, hogy a kéz vagy a csukló hátuljával előre tolja a fékkart (A, 2 ábra). A fűrészmotor azonnal le kell állnia, és a láncnak meg kell állnia.

A tehetetlenségi fék működésének ellenőrzése

Engedje el a fűrészkapcsolót (A, 9 ábra) és ellenőrizze, hogy a lánc leáll-e és megáll-e. Ha a kapcsoló elengedése után a lánc tiszta inerciális adagolása látható, akkor a fűrészelés tilos.

Ellenőrizze a lánc kenését

Tartsa a láncfűrész úgy, hogy a vezetőrudat lefelé legyen lejtve 45 ° -os szögben egy fényes, egyenes felület (például egy deszka) felett, hogy a gép egy percig működhesen. Ha egy tiszta olaj vonal jelenik meg a láncból a vezetőrud végén, akkor a lánc kenése megfelelő.

Nem megfelelő kenés esetén a készülék működtetése tilos. Ellenőrizze, hogy a vezetőrud-nyílás (C ábra, 1) nincs-e eldugva. Ellenőrizze a vezetőrud (láncvezető horony) szennyeződését. Ha ezeknek a műveleteknek nincs a kívánt hatása, akkor az eszközt javításra kell elküldeni.

Munka láncfűrészrel

A fűrészeléssel történő munka során feltétlenül be kell tartani az összes biztonsági előírást és a biztonsági feltételekben ismertetett ajánlást.

A fűrész nem szabad favágással közvetlenül a talajon, betonon vagy más felületen fetekni. A lánc érintkezése a talajjal vagy más talajjal nemcsak veszélyes lehet, hanem lerövidítheti a lánc és a vezetőrud élettartamát.

Fa kivágása - előkészítés

A favágást nem szabad úgy végezni, hogy veszélyeztesse az embereket, a vagyont, a tápvezetéket vagy a távközlési vezetékeket stb. Az üzemeltető körülí személyeknek legalább 2,5 méter (hosszúságú) a levágott fától kell lenniük. Ha előfordul, hogy a levágott fa érintkezésbe kerül elektromos vezetékekkel, távközlési vezetékekkel stb., Azonnal értesítse az adott hálózat üzemeltetőjét.

Ha a levágott fa lejtős talajon van, akkor a fűrészkezelőnek a domb felső oldalán kell lennie, mivel a levágott fa hajlamos esni / lecsúszni a lejtőn.

A fa kivágása előtt meg kell határozni a kivágás várható irányát (E, 1. ábra). Figyelembe kell venni az olyan tényezőket, mint a fa természetes dőlése, a nehezebb ágak és ágak elhelyezkedése, a szél iránya stb.

Tervezze meg és törölje a menekülési útvonalakat (E, 2. ábra), mielőtt megkezdje a nyírási műveletet. A helyes menekülési útvonalaknak kb. 135 ° szögben eltérniük kell a zuhanás irányától. Kerülje a veszélyzónákat (E, 3. ábra).

Távolítsa el a szennyeződéseket, a köveket, a laza kőzetet, a szökeket, huzalokat, kapcsokat a levágott fáról stb. Tisztítsa meg a fa körül a művelet területét az aljszűrőztől.

Fa kivágása - kivágás

Az első vágást, azaz a kivágást (F, 2. ábra) azon oldalról, ahol a kivágási irány biztosított (F, 1. és E, 1. ábra), a fatörzs átmérőjének 1/3-es mélységére, a merítésre merőlegesen kell elvégezni. A fűrész beragadásának kockázatának minimalizálása érdekében először hajtsa végre az alsó vízszintes, majd a felső metszetet 45 ° -os szögben. Távolítsa el a levágott fa töredéket a kivágásból."

"Fa kivágása - kivágás

A második vágást, azaz a kivágást (F, 3. ábra) a fa kivágásának irányával ellentétes oldalról kell elvégezni. Vizszintesen vágni próbáljon legalább 50 mm távolságot a bevágás alsó szélé felett. Hagyja hátra (F, 4. ábra) kb. 50 mm széles. Az alsó rész (vagy a csuklópánt) a fán nem vágott fa csikja, amely lehetővé teszi a megfelelő kivágási irány megadását, megakadályozva a fát forgás közben és a tervezettől eltérő irányba esést. Szétszakad, ha a levágni kívánt fa súlya megdönti.

Ha fennáll annak a veszélye, hogy a fa a várttól eltérő irányba esik, akkor visszapatann és becsúszik a fűrész a vágási vágásba, azonnal leállítja a vágási vágást, ékekkel (fából, műanyagból vagy alumíniumból) használja a vágási vágás kiszélesítését és a fa megdöntését a kívánt irányba.

Amikor a kivágás a vége felé közeledik, a fa megdönt és lees. Ilyen esetben távolítsa el a fűrész a vágóasztalról, kapcsolja ki a motort, tegye le a fűrész és menekülési útvonalon távolodjon el. Vigyázzon a fa ágaira és ágaira, amelyek eshetnek. Nézz lábad alá.

Gallyazást

A megelőzés az ágak eltávolítása a földön fekvő levágott fáról. Hajlás közben vastagabb alsó ágakat kell hagyni, hogy támogassák a fát a földön. A megelőzést a levágott fa alapjától kezdve, a teteje felé kell haladni. Megragadja az ágakat egyenként, távolítsa el a apró ágakat egy vágással. A fűrész bekötésének elkerülése érdekében az ágakat húzza húzófeszültség alatt. Vigyázzon, ha feszültség alatt lévő ágakat vág, mivel ezek váratlan irányba visszatérhetnek és a kezelőt ütik, sérülést okozva.

Fa vágás

A túlélés (vagy a vágás) a kivágott és korábban polírozott fa keresztmetszetű vágását rövidebb rönkké teszi a kívánt fajta elérése érdekében. Vágáskor a kezelőnek szilárdan a földön kell állnia, egyenletesen elosztva a súlyt mindkét lábán, az eszköz súlyát pedig a vágott csomagtartóba. Ahol lehetséges, a csomagtartót felemelni kell a vágás helyett, vastagabb ágakra, kecskékre, támaszokra vagy a terep természetes egyenletlenségeire támaszkodva.

Ha a fát a vágási pont támasztja alá, akkor fentről vágást kell végezni, elkerülve, hogy a rúd és a lánc beletapadjon a talajba. Ebben a helyzetben a végső vágást kiegészített fűrésznek kell elvégeznie.

Ha a csomagtartó egyik végétől támaszkodik (G, 3. ábra), és a vágott hegy szabadon lóg, kezdje el a vágást a csomagtartó átmérőjének (G, 1. ábra) 1/3-áig alulról, a kompressziós feszültség oldaláról, majd az utolsó vágáshoz felülről (G, 2. ábra) készült, a húzófeszültség oldaláról.

Ha a fatörzs a vágás mindkét oldalán van tartva (H, 3. ábra), akkor a darabolást felülről kell elkezdeni, a csomagtartó átmérőjének (H, 1. ábra) 1/3-ig a kompressziós feszültség oldalától kezdve, majd az utolsó vágást alulról kell elvégezni (H, 2. ábra) a húzófeszültség oldaláról.

Ha a vágott csomagtartó ferde lejtőn van, akkor a kezelőnek a sérülés elkerülése érdekében a lejtő felső részén kell állnia, mivel a vágott rönkök hajlamosak lefelé gördülni a lejtőn.

A fűrész teljes ellenőrzésének fenntartása érdekében a vágás utolsó fázisa alatt a kezelőnek nullára kell korlátoznia a fűrészre gyakorolt nyomást, hogy az eszköz csak a saját súlyával hatjon a vágott csomagtartóra. A készülék feletti teljes irányítás érdekében azonban ne lazítsa meg az ujjait a fűrészfogantyúkon.

A szeletelés befejezése után engedje el a fűrészkapcsolót (A, 9. ábra), és hagyja állni a láncot, mielőtt tovább mozgatja a gépet. Fáról fára történő mozgatáskor a fűrész ki kell kapcsolni."

9. Folyamatos karbantartás

FIGYELEM Minden műveletet csak akkor végezze el, ha a dugó ki van húzva a konnektorból.

Az összes szervizelési műveletet a dugasz kihúzásával kell elvégezni. A sérülések elkerülése érdekében a láncfűrész kezelésekor mindig viseljen védőkesztyűt.

A lánc feszességének ellenőrzése

Ne felejtse el, hogy a fűrész lánc működés közben felforrósodik és nyújtható. A munkavégzés közben ellenőrizze a lánc feszességét, és ennek megfelelően javítsa ki, a "Munka előkészítése" fejezetben leírtak szerint. A munka befejezése után csökkentse a lánc feszültségét, hogy lehülés és rövidítés révén ne kerüljön bele a vezetőrúdba.

Olaj ellenőrzése és feltöltése

Rendszeresen ellenőrizze a kenőolaj szintjét, ne engedje, hogy a fűrész kenjen kenőanyag nélkül. Minden alkalommal ellenőrizze a lánc feszültségét.

A rúd és a lánc állapotának ellenőrzése

Rendszeresen (legalább öt üzemóránként) ellenőrizze a lánc és a vezetősin állapotát. Szerelje szét fordított sorrendben, mint amelyet az "Előkészítés a munkához" fejezetben az összeszereléshez leírtak szerint végeznek. Tisztítsa meg a láncvezető hornyokat és az olajfuratot a vezetősinben (C, 1. ábra). A vezetősin túlzott kopásának elkerülése érdekében rendszeresen forgassa (ha a láncfűrész naponta intenzíven használja, különben minden alkalommal, amikor a lánc éléződik vagy cserélődik), a láncfűrész passzív elemét (B, 16 ábra) a másik oldalra fordítva, és a vezetőt fordítva fentről lefelé. Ellenőrizze a vezetőhornyok állapotát: helyezze oldalra az él vonalzó, ha van rés a vezetőhornyok szélé felé fordulva, cserélje ki a vezetőt egy újra, vagy adja vissza a szervizhez regenerálás céljából. Ellenőrizze a fogaskerék állapotát a vezető végén, ha szükséges, olajozzon műszaki vazelinnel, és etesse azt a vezető tengelye melletti lyukba.

Ellenőrizze a lánc repedését, laza szegecseit. Ne használjon láncot, amelyben megszakadt láncok, laza szegecsek vannak, vagy amelyek csatlakozása merev.

A lánc élzése

A láncot akkor kell kopottnak tekinteni, ha a vágófogak 4 mm hosszúak. Tilos kopott láncot használni, helyére új kell.

A láncot, mint a fűrész munkaeszközt, különös figyelmet kell fordítani. Élessége befolyásolja a vágási folyamat minőségét és sebességét, a tompa lánc jelentősen akadályozza az eszköz munkáját, hozzájárul a vezetőléc és a fűrész gyorsabb kopásához.

A láncélesítés bonyolult folyamat, egy tapasztalatlan láncfűrész felhasználónak az élézést szakképzett szervizközpontba kell bízni. Ellenkező esetben nem szabad megtartani a vágófogak derékszögeit és a mélységmértől való távolságát, ami

megnöveli a visszarúgás kockázatát, ami munkahelyi balesetet, súlyos sérüléseket és a kezelő halálát okozhatja.

Egyéb karbantartási tevékenységek

Rendszeresen ellenőrizze a láncot hajtó fogaskerék állapotát (B, ábra, 15), sérülés esetén a készüléket cserélje ki egy szervizközpontba.

Tartsa tisztán a készüléket, ne tároljon szennyezett készüléket. Ne tisztítsa vízalapú mosószerrel, ne használjon agresszív oldószereket a tisztításhoz. Távolítsa el a forgácsot sűrített levegővel, távolítsa el a sebességváltó fedelét (A ábra, 12), valamint a vezetőrudat és a láncot. Tárolás előtt mozgassa le a lánc feszültségét, tegye le a fedelet a vezetőrúdra.

A gyermekektől elzárva tartandó, száraz helyen, ne tegye ki időjárás körülményeknek (eső, hó, UV-sugarak).

Ne tárolja a fűrész olyan biokenő olajjal, amelyből gyanták csapadnak ki, mivel ez károsíthatja az olajszivattyút. Ne tárolja a láncfűrész anélkül, hogy meg tisztítaná a láncot és a vezetőrudat, ha kenéshez növényi olajozó láncot használtak, mivel ez a lánc oxidációjához, merevítéséhez és a lánc és a vezető megsérüléséhez vezet.

10. Alkatrészek és kiegészítők

A pótalkatrészek és tartozékok beszerzése érdekében forduljon a Dedra Exim szervizhez. Az elérhetőségek megtalálhatók a kézikönyv első oldalán.

Pótalkatrészek rendelésekor, kérjük, jelezze az adattáblán található a rész tételszámát és alkatrészszaámát a szerelési rajzból.

A jótállási időszak alatt a javításokat a jótállási kártyában meghatározott feltételek szerint végzik. Kérjük, küldje el a hirdetett termék javításra a vásárlás helyén (az eladó köteles elfogadni a bejelentett terméket), küldje el a legközelebbi lakóhelyre (weboldalak listája a www.dedra.pl címen), vagy küldje el a Dedra Exim központi szolgálatának. Kérjük, csatolja a kitöltött garancia kártyát. A jótállási idő után a javítást a központi szolgálat végzi. A sérült terméket a szervizhez kell küldeni (a szállítási költségeket a felhasználó fedezi).

11. Önhibaelhárítás

FIGYELEM Az önjavítás megkísérlése előtt húzza ki a készüléket az áramforrásról.

Probléma	Ok	Megoldás
Az eszköz nem működik	Az akkumulátor nincs megfelelően csatlakoztatva.	Ellenőrizze az akkumulátort.
Az eszköz nem működik	Az akkumulátor lemerült	Töltse fel az akkumulátort
Az eszköz nem működik	Sérült kapcsoló	Cserélje ki a kapcsolót egy újra - Adja vissza az eszközt szervizeléshez
Az eszköz nem működik	Az égetett szigetelés szaga érzékelhető	A motort javításra szorul - az eszközt vigye szervizelésre
Az eszköz nem működik	A biztonsági fék reteszelt	Oldja fel a fékkart (lásd: „Felkészülés a munkára” fejezet)
A motor túlmeleged	A szellőzőnyílások el vannak zárva	Fújja ki sűrített levegővel
Az eszköz nehezen indul, egy idő után leáll	A lánc feszültsége túl erős	Ellenőrizze a lánc feszességét (lásd: „Felkészülés a munkára” fejezet)
A munka hatékonysága nagyon alacsony	A lánc kopott	Tegye vissza a láncot az élzéshez, vagy cserélje ki egy újra
A munka hatékonysága nagyon alacsony	A lánc feszültsége túl alacsony	Ellenőrizze a lánc feszességét (lásd: „Felkészülés a munkára” fejezet)
Helytelen kenés	Nincs olaj a tartályban	Ellenőrizze az olajszintet a tartályban, töltsse fel
Helytelen kenés	Az olajfurat és a vezetőhornyok eldugultak	Tisztítsa meg az olajfuratot és a vezetőhornyokat
Helytelen kenés	Az olajszivattyú hibás	Visszaadja a készüléket szervizhez

12. A készülék kompletizálása

1 - vezető nélküli fűrész - 1 db, 2 - lánc - 1 db, 3 - vezetősin - 1 db

13. Információ a felhasználóknak az elektromos élektromos berendezések hulladékkezeléséről

(háztartásokra vonatkozó tájékoztatás)

A bemutatott termékeken vagy a hozzájuk csatolt dokumentáción szereplő szimbólum arról tájékoztat, hogy az üzemképtelen elektromos vagy elektronikus berendezéseket nem szabad a háztartási szeméttel együtt kidobni. Hulladékkezelésük, újrafelhasználásuk vagy elemeik hasznosítása során a következő eljárás a berendezés speciális gyűjtőponton történő leadása, ahol díjmentesen átvételre kerül. Az elhasznált készülékek gyűjtőpontjainak elhelyezkedéséről a helyi hatóságok adnak tájékoztatást, pl. internetes oldalainkon.

A berendezés helyes hulladékkezelése lehetővé teszi értékes erőforrások megőrzését és az egészségre és a környezetre kifejtett negatív hatás elkerülését, melyeket a nem megfelelő hulladékkezelés veszélyeztet.

A szabályszerűtlen hulladékkezelés a megfelelő helyi szabályokban meghatározott bírságok kiszabásával jár.

[Felhasználók az Európai Unió országaiban](#)

Elektromos vagy elektronikus berendezés kidobásának szükségessége esetén kérjük lépjenek kapcsolatba a legközelebbi eladási ponttal vagy szállítóval, aki további tájékoztatást nyújt.

Hulladékkezelés az Európai Unió kivüli országokban

Ez a szimbólum csak az Európai Unió országaira vonatkozik.

A jelen termék kibocsátásának szükségessége esetén kérjük kapcsolatba lépni a helyi hatóságokkal vagy az eladóval a helyes eljárásra vonatkozó tájékoztatásért.

Garanciajegy

Katalógusszám: DED7195V Gyártási tétel száma:

(a továbbiakban: **Termék**)

A termék vásárlásának dátuma:

Az eladó pecsétje

Dátum és az eladó aláírása:

A felhasználó nyilatkozata:

Igazolom, hogy tájékoztatásra kerültem a garanciális feltételekről, valamint a Kezelési útmutatóban és a Garanciajegyben leírt utasítások be nem tartásából eredő következményekről. A jelen garanciális feltételekkel megismerkedtem, amit aláírással igazolok:

.....
kelt és helye a Felhasználó aláírása

I. A termékért felelős

- Kezes** - DEDRA EXIM sp. z o.o., székhelye Pruszków, címe: ul. 3 Maja 8, 05-800 Pruszków, KRS 0000062517, Varsó fővárosi Körzeti Bíróság Varsóban; az Országos Bírósági Nyilvántartás XIII Gazdasági Osztálya, adószáma: 527-020-49-33, törzstőke: 100 980.00 zł.
- A jelen Garanciajegyben meghatározott feltételekkel a Kezes garanciát nyújt a Kezes forgalmazásából származó Termékre.
- A garanciából eredő felelősség kizárólagosan a Termékben a Felhasználónak való átadás pillanatában rejlő hibákra vonatkozik.
- A garancia címén a Felhasználó jogosult a Termék díjmentes megjavítására, amennyiben a hiba a garanciális időszak során kelentkezik. A Termék megjavításának módja (a javítás módszere) a Kezes döntésétől függ. Amennyiben a Kezes megállapítása szerint ni lehetőség a megjavításra, a Kezes fenntartja magának a jogot a hibás alkatrész vagy az egész Termék hibátlanra cseréléséhez, a Termék árának csökkentéséhez, vagy a szerződéstől történő elálláshoz.
- Azzal a Felhasználóval szemben, amelyik nem számít fogyasztónak az 1964 április 23-i, a Polgári Törvénykönyvről szóló törvény szerint, a Kezes jelen garanciából eredő és/vagy a garancia megkötésével és teljesítésével kapcsolatos kártérítési felelőssége, a jogi címtől függetlenül, a hibás Termék értékének összegére korlátozódik.

II. Garanciális időszak:

A garanciával rendelkező alkatrészek	A garanciális védelem időtartama
DED7195V	36 hónap, a Termék vásárlásának napjától számítva a jelen Garanciajegyben megjelölve

III. A garancia alkalmazásának feltételei

- A Felhasználó felmutatja a Termék kitöltött Garanciajegyét és valószínűsíti a Termék vásárlásának körülményeit, pl. felmutatva a pénztár blokkot, számlát, stb. A reklamáció hatékony lebonyolításának érdekében ajánlott, hogy a Felhasználó a reklamált Termékekkel együtt adja át a Kezelési útmutatóban leírt készlet tartalmát.
- A Felhasználó betartja a Kezelési útmutatóban és a Garanciajegyben feltüntetett utasításokat.
- A garancia csak a Magyar Köztársaság és az EU területén érvényes.
- A garancia nem terjed ki a Termék következő okokból keletkező meghibásodásaira:
a) A Felhasználó nem tartotta be a Kezelési útmutatóban meghatározott, különösen a megfelelő használatra, karbantartásra és tisztításra vonatkozó feltételeket; A Felhasználó a Kezelési útmutatóban nem megfelelő tisztító és karbantartó szereket alkalmazott;
b) A Felhasználó nem megfelelő módon tárolja és szállítja a Terméket;
c) A Felhasználó önállóan, a Kezessel való egyeztetés nélkül módosította és/vagy átalakította a Terméket;
d) A Felhasználó a Kezelési útmutatóban nem megfelelő üzemeltetési anyagokat használt a Termékhez.
- Az a Felhasználó, amelyik nem számít fogyasztónak az 1964 április 23-i, a Polgári Törvénykönyvről szóló törvény szerint, elveszíti a jelen garanciából eredő jogait, ha a Terméken:
- a szériaszámok, dátum jelölések és a típuscímkek a Felhasználó által eltávolításra, kicserélésre vagy megromlásra kerültek
- a plombák a Felhasználó által megromlásra kerültek, vagy a Felhasználó beavatkozásának nyomait viselik.
- Figyelem! A Termék mindennapos kezelésével kapcsolatos, többek között a Kezelési útmutatóból eredő műveleteket a Felhasználó saját hatáskörébe és saját költségére végzi el

IV. Reklamációs eljárás

- A Termék helytelen működésének észrevételekor, a reklamáció bejelentése előtt ellenőrizze, hogy a Kezelési útmutatóban meghatározott valamennyi művelet a megfelelő módon került végrehajtásra.
- Ajánlott a reklamációt haladéktalanul bejelenteni, a legjobb a Termék hibája észrevételétől számított 7 napon belül. Az a Felhasználó, amelyik nem számít fogyasztónak az 1964 április 23-i, a Polgári Törvénykönyvről szóló törvény szerint, elveszíti a jelen garanciából eredő jogait, ha nem jelenti be 7 napon belül a reklamációt.

3. A reklamációs bejelentés megtehető a Termék vásárlásának helyén, a garanciális szervizben, vagy írásban az alábbi címen: DEDRA EXIM sp. z o.o., ul. 3 Maja 8, 05-800 Pruszków.

4. A Felhasználó a reklamációt a www.dedra.pl weboldalon található űrlap segítségével jelentheti be. („Garanciális reklamáció bejelentési űrlap”).

5. Az egyes országok szerviz címei a www.dedra.pl weboldalon elérhetőek. Amennyiben az adott országban nincs garanciális szerviz, a reklamációs bejelentést ajánljuk a következő címre küldeni: DEDRA-EXIM Sp. z o.o., ul. 3 Maja 8, 05-800 Pruszków (Lengyelország).

6. A Felhasználó biztonságára való tekintettel a hibás Termék használata tilos.

7. Figyelem!!! A hibás Termék veszélyes a Felhasználó egészségére és életére.

8. A garanciából eredő kötelezettségek ellátására a reklamált Terméknek a Felhasználó általi leadásának napjától számított 14 munkanapon belül kerül sor.

9. A terméket reklamációra küldése előtt ajánlott megtisztítani. Ajánlott a reklamált terméket gondosan bebiztosítani a szállítási károk elkerülése érdekében (ajánlott a reklamált Terméket az eredeti csomagolásban elküldeni).

10. A garanciális időszak meghosszabbításra kerül azzal az idővel, mely alatt a Felhasználó a Termék meghibásodásából eredően nem tudta az használni.

A garancia nem zárja ki, nem korlátozza és nem függeszti fel a Felhasználó eladott termékek hibáira vonatkozó kezességi szabályokból eredő jogait.

RO Cuprinsul

- Fotografii și figuri
- Descrierea dispozitivului
- Destinația dispozitivului
- Restricții de utilizare
- Date tehnice
- Pregătirea pentru lucru
- Pornirea dispozitivului
- Utilizarea dispozitivului
- Operații curente de mentenanță
- Piese de schimb și accesorii
- Eliminarea individuală a defecțiunilor
- Set de completare a dispozitivului
- Informația pentru utilizatori cu privire la eliminarea echipamentelor electrice și electronice
- Talon de garanție

Traducerea instrucțiunii originale

Declarația de conformitate este anexată la instrucțiuni ca un document separat. În cazul în care declarația de conformitate lipsește, contactați Dedra Exim Sp. z o.o. Condiții generale de siguranță au fost atașate la instrucțiuni ca o broșură separată.



AVERTISMENT. Citiți toate avertismentele marcate cu simbolul și toate instrucțiunile.

Nerespectarea avertismentelor și instrucțiunilor de siguranță menționate mai jos poate cauza electrocutări, incendii sau leziuni grave.

Păstrați toate avertismentele și instrucțiunile pentru utilizare ulterioară.

Dispozitivul din linia SAS + ALL a fost proiectat să funcționeze numai cu încărcătoarele și bateriile de la linia SAS + ALL.

Nu sunt incluse o baterie cu ion litiu și un încărcător. Este interzisă utilizarea de baterii și încărcătoare, altele decât dispozitivele dedicate.

Vă recomandăm să folosiți o baterie DED7034 DED7035.

2. Descrierea dispozitivului

Fig. A: 1. - mâner frontal, 2. - manetă de frână, 3. - capac de rezervor de ulei, 4. - ghidaj de lanț, 5. - protecție intrerupător, 6. - lanț, 7. - mâner spate, 8. - buton presiune bara de ghidare, 9. - comutator, 10. - buton întinzător lanț, 11. - viziera rezervor de ulei, 12. - capac de acționare a lanțului 13. - priză baterie, 14. opritură dețată, 15. - roată de antrenare a lanțului, 16. - tensiunea lanțului pasiv

3. Destinația dispozitivului

Fierastraul este destinat numai pentru tăierea lemnului și a obiectelor din lemn. Fierastraul este potrivit în special pentru tăierea lemnului de foc sau pentru lucrările gospodărești legate de tăierea lemnului. Procedura este descrisă în detaliu mai jos. Se permite utilizarea aparatului în lucrări de renovare-construcții, ateliere de reparații în lucrări de amatori, respectând condițiile de utilizare și condițiile de lucru permise, conținute în manualul de utilizare.

4. Restricții de utilizare

Dispozitivul poate fi utilizat numai în conformitate cu "Condițiile admisibile de lucru", prezentate mai jos.

Nu tăiați alte materiale decât cele menționate în secțiunea Utilizarea intenționată a dispozitivului.

Modificările neautorizate ale construcției mecanice și electrice, orice modificări, operațiile de întreținere care nu sunt descrise în manualul de utilizare vor fi considerate ilegale și vor duce la pierderea imediată a drepturilor de garanție, iar declarația de conformitate își va pierde valabilitatea.

Utilizarea neconformă cu destinația sau cu manualul de utilizare va duce la pierderea imediată a drepturilor de garanție.

Condițiile admisibile de lucru

S1 - funcționare continuă

Temperatura de încărcare a bateriei 10-30 ° C.

Nu expuneți la aer peste 40 ° C.

5. Date tehnice

Modelul dispozitivului	DED7195V
Tensiune de funcționare [V]	2 x 18 d.c.
Viteza de rotație [min ⁻¹]	8000
Viteza de alimentare a lanțului [m / s]	15

Lungimea ghidajelor [mm]	406
Lungime maximă de tăiere [mm]	380
Lățimea șanțului de ghidare [mm]	1,3
Numărul de legături în lanț	57
Înlăntuire în lanț [°]	3/8
Profil de lanț	lumătate dalta
Nivelul de vibrație măsurat pe mânerul principal ah [m / s ²]	5,19
Incertitudinea de măsurare K [m / s ²]	1,5
Emisie de zgomot:	
Nivelul presiunii sonore LpA [dB (A)] / Incertitudinea măsurării KpA	95,5 / 3
Nivel de putere sonor LWA [dB (A)] / Incertitudine de măsurare KWA [dB (A)]	102,4 / 2,54
Nivel de putere sonor garantat LWA [dB (A)]	105
Greutatea dispozitivului [kg]	3,0

Informația privind vibrații și zgomot

Valoarea totală a vibrațiilor ah și nesiguranta măsurătorii au fost definite conform standardului EN 60745-2-13 și specificate în tabel.

Emisia zgomotului a fost definită conform ISO 3744:2010, valorile au fost specificate în tabel de mai sus.

ATENȚIE Zgomotul poate cauza deteriorarea auzului, utilizați întotdeauna protectoare de auz în timpul lucrului!

Valoarea totală declarată a vibrațiilor/zgomotului a fost măsurată în conformitate cu metoda standard de testare și poate fi utilizată pentru a compara un dispozitiv cu altul. Nivelul de vibrație/zgomot poate fi de asemenea utilizat pentru a efectua o estimare preliminară a expunerii la vibrații/zgomot.

Nivelul de vibrație/zgomot în timpul utilizării efective a dispozitivului poate să difere de valorile declarate, în funcție de modul în care sunt utilizate uneltele de lucru, în special de tipul piesei prelucrate și de necesitatea de a specifica măsurile de protecție a operatorului. Pentru a estima cu exactitate expunerea în condiții reale de utilizare, trebuie luate în considerare toate etapele ciclului de operare, inclusiv perioadele când dispozitivul este oprit sau când este pornit, dar fără să fie utilizat pentru lucru.

6. Pregătirea pentru lucru

ATENȚIE Toate operațiile trebuie efectuate cu ștecherul scos din priză de curent.

Toate operațiile descrise în acest capitol trebuie efectuate cu bateria deconectată. Nu instalați bateria până când nu este asamblat complet ferăstrăul, tensiunea lanțului este setată și uleiul de ungere a lanțului este în rezervor. Puneți întotdeauna mânuși de protecție atunci când asamblați, reglați și verificați ferăstrăul pentru a evita rănirea.

Montarea barei și a lanțului de ghidare

Deșurubați șurubul de reglare (fig. A, 8), scoateți capacul de acționare a lanțului (fig. A, 12). Asamblați bara de ghidare cu elementul pasiv întinzător, așa cum se arată în figura C. Asigurați-vă că gaura de ulei din ghidaj (fig. C, 1), folosit pentru a unge lanțul nu este murdar.

Verificați dacă lanțul este deteriorat - dacă legăturile sunt rupte, niturile sparte. Nu trebuie instalat un feronier în lanț.

Montați bara de ghidare și lanțul așa cum se arată în figura B. Rețineți direcția corectă de montare a lanțului - marginile ascuțite ale dinților de tăiere trebuie să fie orientate în direcția de rotație a lanțului, așa cum se arată în figura B. Asigurați-vă că bara de ghidare este strânsă corespunzător la corpul ferăstrăului, iar lanțul este așezat corect în angrenajul de antrenare (fig. B, 15) și în canelurile de ghidare. Montați din nou capacul de acționare a lanțului (fig. A, 12) și strângeți butonul de prindere a barelor (fig. A, 8). Asigurați-vă că capacul respectă carcasa ferăstrăului de-a lungul tuturor marginilor contactului, nu se lipește sau nu este întins nicăieri.

Tensiune în lanț

Lanțul se prelungește în timpul utilizării, tensiunea acestuia trebuie verificată în mod regulat. Când utilizați pentru prima dată un nou lanț, rețineți că este nevoie de ceva timp pentru a trece, deci verificați mai des tensiunea lanțului. Este deosebit de important să verificați tensiunea noului lanț la fiecare 5-10 minute de funcționare.

Pentru a regla tensiunea lanțului, slăbiți butonul de prindere a barelor (fig. A, 8) rotindu-l ușor spre stânga. Rotiți butonul întinzător de lanț (fig. A, 10) rotiți în sens orar pentru a crește sau în sens invers acelor de ceasornic pentru a scădea tensiunea lanțului. Strângeți apoi complet butonul de prindere a barei spre dreapta (fig. A, 8). Un lanț tensionat corect nu atârâ de-a lungul marginii inferioare a barei de ghidare și poate fi îndepărtat ușor de bara de ghidare în mijlocul lungimii sale cu aproximativ 3 - 4 mm, în timp ce lanțul nu trebuie să cadă din canelura barei de ghidare (Fig. D). După eliberare, lanțul revine la locul său în canelura barei de ghidare. Dacă este necesar, faceți corecții repetând pașii de mai sus.

Ungere cu lanț

Fieră cu lanț fără ulei de ungere a lanțului este interzisă. Acest lucru poate rupe lanțul, ceea ce poate provoca vătămări grave sau moarte operatorului.

Ca lubrifiant pentru lanț ar trebui să fie utilizate numai uleiuri de ferăstrău (de exemplu, ulei Dedra DEGL02). Este interzisă utilizarea uleiurilor de motor suflate sau a altor lubrifianți care nu sunt destinați în acest scop. Alegerea uleiului potrivit prelungește durata de viață a lanțului și a ghidajului de ferăstrău.

Pentru a adăuga uleiul de ungere a lanțului, deșurubați capacul rezervorului de ulei (fig. A, 3) și turnați-l în interior. Când vă ridicați, observați nivelul uleiului prin viziera rezervorului de ulei (Fig. A, 11). Un rezervor conține 200 ml ulei. Dacă uleiul se varsă pe corpul ferăstrăului, ștergeți-l uscat cu o cârpă de bumbac.

Când reîncărcați uleiul, asigurați-vă că nu intră murdărie în rezervor, deoarece acest lucru poate provoca o lubrifiere necorespunzătoare a lanțului sau deteriorarea componentelor ferăstrăului, cum ar fi pompa de ulei.

7. Pornirea dispozitivului

ATENȚIE Înainte de a porni dispozitivul, efectuați obligatoriu operațiile descrise în capitolul "Pregătirea pentru lucru".

Înainte de pornirea dispozitivului, operațiunile descrise în capitolul „Pregătirea pentru muncă” trebuie să fie executate cu strictețe.

Înainte de a porni dispozitivul, asigurați-vă că ambele picioare ale operatorului sunt bine sprijinite la sol, mâna dreaptă este pe mânerul din spate (fig. A, 7), iar stânga este pe mânerul din față (fig. A, 1). Asigurați-vă că nu există alte persoane sau animale în apropiere care să poată fi necontrolate în raza de lucru a ferăstrăului. Asigurați-vă că lanțul ferăstrăului cu lanț nu atinge nimic la pornire.

Pentru a porni dispozitivul, deplasați maneta de frână (fig. A, 2) spre mânerul din față (fig. A, 1). Apoi, cu degetul mare al mâinii drepte, glisați în față protecția comutatorului (fig. A, 5). Apăsăți întrerupătorul cu cel puțin două degete (orientate și mijloc) ale mâinii drepte (Fig. A, 9). Dispozitivul va începe să funcționeze.

8. Utilizarea dispozitivului

Înainte de a începe lucrul cu ferăstrăul, este necesar să se efectueze acțiuni suplimentare, cum ar fi verificarea funcționării frânei de siguranță și a frânei de inerție și a lubrifierii în lanț. Este interzisă utilizarea unui dispozitiv defect.

Verificarea funcționării frânei de urgență

După pornirea ferăstrăului, rotiți mâna stângă pe mânerul din față (Fig. A, 1), astfel încât cu spatele mâinii sau încheieturii să împingeți maneta de frână (Fig. A, 2) înainte. Motorul de ferăstrău trebuie să se oprească imediat și să se oprească lanțul.

Verificarea funcționării frânei de inerție

Eliberați întrerupătorul ferăstrăului (fig. A, 9) și verificați dacă lanțul se oprește și nu se mai rotește. Dacă, după eliberarea comutatorului, este vizibilă o alimentare inerțială clară a lanțului, tăierea este interzisă.

Verificați lubrifierea în lanț

Țineți ferăstrăul cu lanț cu bara de ghidare înclinată în jos, la un unghi de 45 ° deasupra unei suprafețe luminoase, uniforme (de exemplu, o placă) pentru a lăsa mașina să funcționeze un minut. Dacă pe suprafața apare o linie limpede de ulei aruncat din lanț la capătul barei de ghidare, atunci lubrifierea lanțului este corectă. Dacă se găsește o lubrifiere necorespunzătoare, funcționarea dispozitivului este interzisă. Verificați dacă orificiul de ulei de ghidare (Fig. C, 1) nu este blocat. Verificați dacă contaminarea barei de ghidare (canelura de ghidare a lanțului). Dacă aceste acțiuni nu au efectul dorit, dispozitivul trebuie trimis pentru reparații.

Lucrați cu un ferăstrău

Atunci când lucrați cu un ferăstrău, este esențial să respectați toate regulile și recomandările de siguranță descrise în condițiile de siguranță.

Ferăstrăul nu trebuie tăiat cu lemnul întins direct pe pământ, beton sau alte suprafețe. Contactul lanțului cu pământul sau alt pământ poate fi nu numai periculos, dar și scurtează durata de viață a lanțului și a barei de ghidare.

Tăierea copacilor - pregătire

Tăierea copacilor nu trebuie efectuată într-un mod care să pună în pericol persoanele, proprietățile și liniile de alimentare sau de telecomunicații, etc. Persoanele din jurul operatorului ar trebui să aibă cel puțin 2,5 metri (lungime) de arborele tăiat. Dacă se întâmplă ca arborele tăiat să intre în contact cu o linie electrică, o linie de telecomunicații etc., informați imediat operatorul despre rețeaua dată.

Dacă arborele tăiat se află pe un teren înclinat, operatorul de ferăstrău ar trebui să se aplece în partea superioară a dealului, deoarece arborele tăiat tinde să cadă / să alunece în pantă.

Înainte de tăierea arborelui, trebuie să se stabilească direcția preconizată de tăiere (Fig. E, 1). Ar trebui să se țină seama de factori precum înclinația naturală a copacului, amplasarea ramurilor și ramurilor mai grele, direcția vârfului etc.

Planificați și ștergeți rutele de evacuare (Fig. E, 2) înainte de a începe operația de forfecare. Traseele de evacuare corecte trebuie să depășească direcția de cădere cu un unghi de aproximativ 135 °. Evitați zonele de pericol (Fig. E, 3).

Îndepărtați murdăria, pietrele, scoarța liberă, ciucile, firele, capsele din copacul tăiat etc. Curățați suprafața de operare din jurul copacului de sub pardesiu.

Tăierea copacului - o tăietură de tăiere

Prima incizie, adică crestatura (Fig. F, 2) trebuie făcută din partea în care este asigurată direcția de tăiere (Fig. F, 1 și Fig. E, 1) până la o adâncime de 1/3 din diametrul trunchiului arborelui, perpendicular pe direcția de tăiere. Pentru a minimiza riscul de ferăstrău în ferăstrău, mai întâi faceți incizia orizontală inferioară și apoi incizia superioară la un unghi de 45 °. Îndepărtați fragmentul de copac tăiat din tăierea tăiată."

"Tăierea copacului - tăierea tăierii

A doua tăiere, adică tăierea de tăiere (Fig. F, 3) trebuie făcută din partea opusă direcției de tăiere a arborelui. Păstrați o distanță de cel puțin 50 mm deasupra marginii inferioare a tăieturii, încercând să tăiați pe orizontală. Lăsați în urmă (Fig. F, 4) lățime de aproximativ 50 mm. Un subteran (sau balama) este o fâșie de lemn netăiat într-un copac, care îi permite să dea direcția corectă de tăiere, împiedicând copacul să se întoarcă în timpul tăierii și să cadă într-o direcție diferită de cea prevăzută. Acesta va fi sfâșiat când va fi răsturnat de greutatea copacului care va fi tăiat.

Dacă există riscul ca arborele să înceapă să cadă într-o direcție diferită de cea așteptată, acesta va sări și va prinde ferăstrăul în tăierea tăietoare, va opri imediat tăierea tăietoare, va folosi pană (lemn, plastic sau aluminiu) pentru a lărgi tăierea și a răsturna arborele în direcția dorită.

Când tăierea se va apropia de final, copacul se va înclina și va cădea. Într-un astfel de caz, scoateți ferăstrăul din tăietura tăiată, opriți motorul, puneți ferăstrăul în jos și îndepărtați-l pe o cale de evacuare. Atenție la ramurile superioare și ramurile copacului care pot cădea. Uită-te sub picioarele tale.

Curățenie

Limbajul este îndepărtarea ramurilor dintr-un copac tăiat întins pe pământ. Atunci când membrii, ramuri inferioare mai groase trebuie lăsate să sprijine copacul pe pământ. Limbajul ar trebui să înceapă de la baza arborelui tăiat, îndreptându-se spre vârf. Tăiați ramurile una câte una, îndepărtați ramurile mici cu o tăietură. Tulpinați ramurile sub tensiune pentru a evita legarea ferăstrăului. Aveți grijă când tăiați ramurile sub tensiune, deoarece acestea ar putea răsări într-o direcție neașteptată și lovi operatorul, provocând răni.

Tăierea copacului

Supraviețuirea (sau tunderea) constă în tăierea transversală a unui arbore tăiat și sleftuit anterior în bușteni mai scurți pentru a obține sortimentul dorit. La tăiere, operatorul trebuie să stea ferm pe sol, distribuind greutatea uniform pe ambele picioare, transferând greutatea dispozitivului în portbagajul tăiat. Ori de câte ori este posibil, trunchiul trebuie ridicat în locul tăierii, sprijinindu-se pe ramuri mai groase, capre, suporturi sau denivelări naturale ale terenului.

Dacă jurnalul este sprijinit în punctul de tăiere, trebuie să se facă o tăiere de sus, pentru a evita prinderea barei și a lanțului în pământ. În această situație, o tăietură finală trebuie făcută de un ferăstrău calificat.

Dacă trunchiul este sprijinit de la un capăt (Fig. G, 3) și vârful tăiat se blochează liber, începeți tăierea de jos, până la 1/3 din diametrul trunchiului (Fig. G, 1) de pe partea de tensiune compresivă, apoi tăierea finală realizată de sus (fig. G, 2) din partea tensiunii la tracțiune.

Dacă jurnalul este susținut de ambele părți ale tăierii (fig. H, 3), tăierea trebuie să fie începută de sus, până la 1/3 din diametrul trunchiului (fig. H, 1) de pe partea de tensiune compresivă, iar tăierea finală ar trebui să se facă de jos (Fig. H, 2) din partea tensiunii la tracțiune.

Dacă trunchiul tăiat este pe o pantă înclinată, operatorul trebuie să stea pe partea superioară a pantei pentru a evita rănirea, deoarece buștenii tăiați tind să se rostogolească în jos.

În timpul fazei finale de tăiere, pentru a menține controlul complet asupra ferăstrăului, operatorul trebuie să limiteze presiunea pe ferăstrău la zero, astfel încât dispozitivul să acționeze asupra portbagajului tăiat doar cu propria sa greutate. Cu toate acestea, nu slăbiți degetele pe mânerul ferăstrăului pentru a menține controlul deplin asupra dispozitivului.

După terminarea tăieturii de feliere, eliberați întrerupătorul ferăstrăului (fig. A, 9) și lăsați lanțul să se oprească înainte de a muta în continuare mașina. Când treceți dintr-un copac în copac, ferăstrăul trebuie oprit."

9. Operații curente de mentenanță

ATENȚIE Toate operațiile de întreținere trebuie efectuate cu ștecherul scos din priză de curent.

Toate operațiile de service trebuie efectuate cu mufa scoasă din priză. Purtați întotdeauna mănuși de protecție atunci când manipulați ferăstrăul cu lanț pentru a evita rănirea.

Verificarea tensiunii lanțului

Nu uitați că lanțul ferăstrăului va deveni fierbinte și se va întinde în timpul funcționării. În timpul pauzelor de lucru, verificați tensiunea lanțului, corectând-o în consecință, așa cum este descris în capitolul „Pregătirea pentru lucru”. După terminarea lucrului, reduceți tensiunea lanțului, astfel încât să nu fie prins în bara de ghidare prin răcire și scurtare.

Verificarea și completarea uleiului

Verificați nivelul uleiului lubrifiant în mod regulat, nu lăsați ferăstrăul să funcționeze fără lubrifiant. Verificați tensiunea lanțului de fiecare dată când adăugați ulei.

Verificarea stării barei și a lanțului

Periodic (cel puțin la fiecare 5 ore de funcționare) verificați starea lanțului și a barei de ghidare. Demontați în ordine inversă decât descrisă pentru asamblare în capitolul „Pregătirea pentru lucru”. Curățați canelurile de ghidare a lanțului și gaura de ulei din bara de ghidare (fig. C, 1). Pentru a evita uzura excesivă a barei de ghidare, rotiți-o în mod regulat (în cazul unei utilizări intensive a ferăstrăului cu lanț zilnic, altfel de fiecare dată când lanțul este ascuțit sau schimbat) prin întoarcerea elementului pasiv al întinzătorului de lanț (fig. B, 16) către cealaltă parte și ghidul prin rotire de sus în jos. Verificați starea canelurilor de ghidare: puneți rigla de margine într-o parte, dacă există un decalaj cauzat de marginea canelurilor de ghidare întoarsă spre exterior, înlocuiți ghidul cu unul nou sau întoarceți-l la service pentru regenerare. Verificați starea roții dințate la sfârșitul ghidului, dacă este necesar ungeți cu vaselină tehnică, introducând-o în orificiul din ghidul de lângă axa roții.

Verificați lanțul dacă nu există fisuri de legătură, nituri libere. Nu folosiți un lanț care are legături rupte, nituri libere sau ale căror conexiuni sunt rigide.

Ascuțirea lanțului

Lanțul este considerat uzat dacă dinții de tăiere au o lungime de 4 mm. Nu este permisă utilizarea unui lanț uzat, trebuie înlocuit cu unul nou.

Lanțul trebuie să fie acordat o atenție specială ca instrument de lucru al ferăstrăului. Claritatea acestuia afectează calitatea și viteza procesului de tăiere, un lanț contondent împiedică semnificativ funcționarea dispozitivului, contribuie la o uzură mai rapidă a barei de ghidare și a ferăstrăului.

Ascuțirea lanțului este un proces complicat, un utilizator de motoserin neexperimentat ar trebui să încredințeze ascuțirea într-un centru de service calificat. În caz contrar, unghiurile și distanța dreaptă a dinților tăiați de gabaritul nu pot fi menținute, ceea ce poate duce la un risc crescut de lovitură, ceea ce duce la un accident de muncă, vătămări grave și moartea operatorului.

Alte activități de întreținere

Verificați periodic starea roții dințate care conduce lanțul (fig. B, 15), în caz de deteriorare, readuceți dispozitivul la service pentru înlocuire.

Păstrați dispozitivul curat, nu stocați un dispozitiv murdar. Nu curățați cu detergenți pe bază de apă, nu folosiți solvenți agresivi pentru curățare. Scoateți cipurile cu aer comprimat, îndepărtând capacul angrenajului (fig. A, 12), precum și bara de ghidare și lanțul. Înainte de a vă deplasa la depozitare, reduceți tensiunea lanțului, puneți un capac pe bara de ghidare.

A nu se lăsa la îndemâna copiilor, într-un loc uscat, nu vă expuneți la condițiile meteorologice (ploaie, zăpadă, raze UV).

Nu depozitați ferăstrăul cu un ulei bio-lubrifiant din care precipită rășinile, deoarece acestea poate deteriora pompa de ulei. Nu depozitați ferăstrăul cu lanț fără curățarea lanțului și a barei de ghidare, dacă pentru lubrifiere s-a folosit lanț de ungere a legumelor, deoarece acest lucru duce la oxidarea lanțului, la rigidizarea acestuia și la deteriorarea lanțului și a ghidajului.

10. Piese de schimb și accesorii

Pentru a achiziționa piese de schimb și accesorii, contactați Service-ul Dedra Exim. Detaliile de contact pot fi găsite pe pagină 1 a manualului. Când comandați piese de schimb, vă rugăm să indicați numărul lotului aflat pe plăcuța de identificare și numărul piesei din schița de asamblare.

În perioada de garanție, reparațiile sunt efectuate conform regulilor menționate în talonul de garanție. Vă rugăm să predați produsul reclamat pentru reparație la locul de achiziție (vanzătorul este obligat să accepte produsul reclamat), trimiteți-l la centru de service aflat cel mai aproape de adresa de domiciliu (lista centrelor de service se află pe site-ul www.dedra.pl) sau expediți-l la service-ul central Dedra Exim. Vă rugăm amabil să anexați talonul de garanție completat. După perioada de garanție, reparațiile vor fi efectuate de service-ul central. Produsul deteriorat trebuie trimis la centrul de service (costul de expediție este suportat de utilizator).

11. Eliminarea individuală a defecțiunilor

ATENȚIE Înainte de a trece la eliminarea individuală a defecțiunilor, deconectați dispozitivul de alimentare.

Problemă	Cauza	Soluție
Aparatul funcționează nu	Bateria nu este conectată corect.	Verificați bateria.
Aparatul funcționează nu	Bateria este descărcată	Încărcați bateria
Aparatul funcționează nu	Comutator deteriorat	Înlocuiți comutatorul cu unul nou - întoarceți dispozitivul pentru service
Aparatul funcționează nu	Puteți mirosi izolația arsă	Motorul are nevoie de reparații - întoarceți dispozitivul pentru service
Aparatul funcționează nu	Frâna de siguranță este blocată	Deblocați maneta de frână (consultați capitolul „Pregătirea pentru muncă”)
Motorul se supraîncălzește	Găurile de ventilație sunt blocate	Suflați cu aer comprimat
Aparatul pornește cu dificultate, se oprește după un timp	Tensiunea lanțului prea puternică	Verificați tensiunea lanțului (consultați capitolul „Pregătirea pentru muncă”)
Eficiența muncii foarte scăzută	Lanț purtat	Întoarceți lanțul pentru ascuțire sau înlocuiți-l cu unul nou
Eficiența muncii foarte scăzută	Tensiunea lanțului prea scăzută	Verificați tensiunea lanțului (consultați capitolul „Pregătirea pentru muncă”)
Ungere incorectă	Fără ulei în rezervor	Verificați nivelul uleiului din rezervor, în sus
Ungere incorectă	Gaura de ulei și canelurile de ghidare înfundate	Curățați gaura de ulei și ghidajul canelurilor
Ungere incorectă	Pompa de ulei defectă	Returnați dispozitivul pentru service

12. Set de completare a dispozitivului

1 - ferăstrău fără fir - 1 buc, 2 - lanț - 1 buc. 3 - bara de ghidare - 1 buc

13. Informația pentru utilizatori privind eliminarea utilajelor uzate



(se referă la gospodăria de casă) Simbolul prezentat, aplicat pe produse sau în documentația anexată, vă informează că acest tip de produse electrice sau electronice, care s-au defectat, nu trebuie aruncate la gunoi împreună cu deșeurile obișnuite.

Procedura corectă în caz de utilizare, reciclare sau recuperare a subsansamblelor constă în predarea dispozitivului la centrul specializat de colectare, unde va fi recepționat gratuit. Informațiile despre locuri de colectare a utilajelor uzate, vor fi furnizate de autoritățile locale de ex. pe site-urile web acestora.

Utilizarea corectă a dispozitivului va permite păstrarea unor elemente valoroase și evitarea unui impact negativ asupra sănătății și mediului, care pot fi periclitare din cauza procedurilor necorespunzătoare de eliminarea deșeurilor.

Utilizatorii din țările membre Uniunii Europene

Dacă doriți să scăpați de dispozitive electrice sau electronice, vă rugăm să contactați cel mai apropiat centru de vânzare sau furnizorul, pentru informații suplimentare.

Eliminarea deșeurilor în țările din afara Uniunii Europene

Acest simbol se referă numai la țările membre ale Uniunii Europene. Dacă doriți să eliminați produsul respectiv, vă rugăm să contactați autoritățile locale sau vânzătorul pentru a obține informațiile despre modul corect de procedură.

Certificat de garanție

pentru

Nr. de catalog: DED7195V Număr de lot:

(denumit în continuare Produs)

Data de cumpărare a produsului:

Ștampila vânzătorului

Data și semnătura vânzătorului:

Declarația Utilizatorului:

Confirm, că am fost informat în ceea ce privește condițiile de garanție și efectele nerespectării orientărilor cuprinse în manualul de utilizare și în Certificatul de garanție. Condițiile prezentei garanției îmi sunt cunoscute ce afirm cu semnătura mea de mână:

.....
Data și locul

.....
semnătura Utilizatorului

I. Responsabilitatea pentru produs

1. **Garant** - DEDRA EXIM sp. z o.o. cu sediul în Pruszków, adresa: ul. 3 Maja 8, 05-800 Pruszków, KRS 000062517, Sąd Rejonowy dla m.st. Warszawy w Warszawie, XIV Wydział Gospodarczy Krajowego Rejestru Sądowego, [Judecătoria Raională pentru o.c. Varșovia în Varșovia, Departamentul al XIV-a Economic al Registrului Național Juridic] NIP [CIF] 527-020-49-33, Kapital zakładowy [capital social]: 100 980.00 zł..
2. În condițiile menționate în prezentul Certificat de garanție Garantul acordă garanție la produsul derivat din distribuția Garantului.
3. Responsabilitatea cu titlu de garanție cuprinde numai defectele care sau ivit din cauze datorate Produsului în momentul livrării acestuia Utilizatorului.
4. Cu titlu de garanție, Utilizatorul, obține dreptul la repararea gratis a Produsului, dacă defecțiunea s-a ivit în perioada de garanție. Modul de reparare a Produsului (metoda de executare a reparării) depinde de decizia Garantului. Dacă Garantul constată că Produsul nu poate fi reparat, Garantul își rezervă dreptul de a schimba piesa defectă sau total Produsul cu altul fără defecte sau de a micșora prețul Produsului ori de a se retrage de la Contract.
5. Față de Utilizatorul, care conform cu legea din data de 23 aprilie 1964 din Codul Civil, nu este un consumator, răspunderea Garantului pentru dauna rezultate din prezenta garanție și sau în legătură cu încheierea și executarea acesteia, indiferent de dreptul legal, este limitată maxim până la valoarea Produsului defect..

II. Perioada de garanție

Componentele Produsului acoperite de garanție	Durata de protecție a garanției
DED7195V	36 luni, de la data cumpărării Produsului, înscrisă în prezentul Certificat de garanție

III. Condițiile de utilizare a garanției

1. Prezentarea de către Utilizator a Certificatului completat de garanție a Produsului și dovedirea împrejurărilor de cumpărare a Produsului de ex. prin prezentarea chitanței, facturi, etc. Pentru a efectua în mod eficient reclamația, se recomandă că Utilizatorul să trimită împreună cu Produsul reclamat, toate componentele menționate la "Completarea" Produsului în manualul de utilizare.
2. Respectarea de către Utilizator a recomandărilor din Manualul de utilizare și din Certificatul de garanție.
3. Garanția acoperă numai teritoriul Republicii Polonă și UE.
4. Garanția nu acoperă defecțiunile Produsului apărute în special din cauza:
 - a. Nerespectării de către Utilizator a condițiilor indicate în Manualul de utilizare, în special în domeniul de utilizare, întreținere și curățare corectă.
 - b. Utilizarea de către Utilizator a unor produse de curățare sau substanțe de conservare care sunt neadecvate cu Manualul de utilizare;
 - c. Depozitare necorespunzătoare și transportul necorespunzător al Produsului de către Utilizator;
 - d. Modificări și/sau reconstrucții arbitrare a Produsului de către Utilizator;
 - e. Utilizarea în Produs de către Utilizator a unor materiale consumabile neconforme cu manualul de utilizare
5. Utilizatorul care conform cu legea din data de 23 aprilie 1964 din Codul Civil nu este un consumator, pierde garanția pentru Produsul, în care:
 - numerele de serie, marcarea datelor și plăcuțele cu datele tehnice au fost îndepărtate de către Utilizator;
 - sigiliile existente au fost deteriorate de Utilizator sau au urme rămase din manipularea de către utilizator la acestea.
6. **Atenție!** Operațiile legate cu utilizarea de fiecare zi, descrise în manualul de utilizare, Utilizatorul execută singur pe costul său.

IV. Procedura de reclamație

1. Dacă se constată că Produsul nu funcționează corect, Înainte de a depune reclamația trebuie să Vă asigurați dacă toate operațiunile descrise în manualul de utilizare au fost executate corect.
2. Sesizați imediat reclamația, cel mai bine în termen de 7 zile de la data la care ați observat defectul produsului. Utilizatorul care conform cu legea din data de 23 aprilie 1964 din Codul Civil nu este un consumator, pierde garanția pentru Produs dacă reclamația nu depune în termen de până de 7 zile.
3. Sesizarea reclamației se face de ex. la la punctul de cumpărare a Produsului, la service-ul de garanție sau se poate trimite în scris pe adresa: DEDRA EXIM sp. z o.o., ul. 3 Maja 8, 05-800 Pruszków.
4. Utilizatorul poate să depună reclamația prin formularul accesibil pe pagina de internet www.dedra.pl. ("Formular pentru sesizarea reclamației cu titlu de garanție").
5. Adresele service-urilor de garanție din fiecare stat sunt accesibile pe pagina www.dedra.pl. Dacă service-ul lipsește în statul adecvat, trimiteți sesizările de reclamație cu titlu de garanție pe adresa: DEDRA EXIM sp. z o.o. ul. 3 Maja 8, 05-800 Pruszków (Polonia).
6. Luând în considerare siguranța Utilizatorului se interzice utilizarea Produsului defect.
7. **Atenție!!!** Utilizarea Produsului defect este periculoasă pentru sănătatea și viața Utilizatorului.
8. Executarea obligațiilor rezultate din garanție va avea loc în termen de 14 zile lucrătoare, calculate de la data furnizării de către Utilizator a Produsului reclamat.

9. Înainte de furnizare a Produsului reclamat se recomandă curățirea acestuia. Se recomandă de a se asigura bine Produsul împotriva distrugerii în timpul transportului (se recomandă să trimiteti produsul reclamat în ambalajul original).

10. Perioada de garanție va fi prelungită cu durata în care, din cauza defectului Produsului acoperit de garanție Utilizatorul nu l-a putut să-l utilizeze, Garanția nu operește, nu limitează nu suspendează drepturile Utilizatorului rezultate din dispozițiile privind garanția pentru vicile produsului vândut..

DE Inhaltsverzeichnis

1. Photos und Abbildungen
 2. Gerätebeschreibung
 3. Einsatzgebiete
 4. Einzeinschränkungen
 5. Technische Daten
 6. Vorbereitungen vor dem Einsatz
 7. Gerät einschalten
 8. Gerätegebrauch
 9. Gerätebedienung
 10. Ersatzteile und Zubehör
 11. Störungen selbst beseitigen
 12. Gerätekomponenten
 13. Hinweis für die Benutzer zur Entsorgung von elektrischen und elektronischen Altgeräten
 14. Garantieurkunde
- ### Übersetzung der Originalanleitung

Die Konformitätserklärung wurde dieser Anleitung separat beigefügt. Fehlende Konformitätserklärung ist nach Rücksprache bei Dedra Exim Sp. z o.o. einzuholen. Allgemeine Sicherheitsbestimmungen wurden dieser Anleitung als ein separates Heft beigefügt.

WARNUNG. Alle mit versehenen Warnungen und alle Hinweise gründlich lesen. Bei Nichtbeachten der folgenden Warnungen und Sicherheitshinweise kann es zum elektrischen Schlag, einem Brand oder ernsthaften Verletzungen kommen.

Alle Warnungen und Hinweise für den künftigen Gebrauch aufbewahren.

Das Gerät aus der SAS + ALL-Reihe ist nur für die sowie für die Akkus aus der SAS + ALL-Reihe ausgelegt.

Ein Lithium-Ionen-Akku und ein Ladegerät sind nicht im Lieferumfang enthalten. Die Verwendung anderer Akkus und Ladegeräte als dedizierter Geräte ist verboten.

Wir empfehlen die Verwendung eines Akkus DED7034 und DED7035 für die Arbeit mit dem DED7195V.

2. Gerätebeschreibung

Abb. A: 1. - Vordergriff, 2. - Bremshebel, 3. - Öltankdeckel, 4. - Kettenführung, 5. - Schalterschutz, 6. - Kette, 7. - Hintergriff, 8. - Knopf Führungsstangendruck, 9. - Schalter, 10. - Kettenspanner-Knopf, 11. - Öltank-Visier, 12. - Kettenantriebsdeckel 13. - Batteriesockel, 14. Zahnanschlag, 15. - Kettenantriebsrad, 16. - Kettenspannung passiv

3. Gerätebestimmung

Die Säge ist nur zum Sägen von Holz und Holzgegenständen bestimmt. Die Säge eignet sich besonders zum Sägen von Brennholz oder für Haushaltsarbeiten im Zusammenhang mit dem Schneiden von Holz. Die Vorgehensweise wird im Folgenden ausführlich beschrieben.

Es ist zulässig, das Gerät bei Bau- und Renovierungsarbeiten, in Reparaturwerkstätten und bei Amateurarbeiten unter gleichzeitiger Einhaltung der Verwendungsbedingungen und zulässigen Arbeitsbedingungen, die in der Bedienungsanleitung enthalten sind, zu nutzen.

4. Einzeinschränkungen

ACHTUNG Das Gerät darf nur gemäß den folgenden „Zulässigen Betriebsbedingungen“ betrieben werden“.

Schneiden Sie keine anderen Materialien als die im Abschnitt Bestimmungsgemäße Verwendung des Geräts genannten.

Eigenhändige Änderungen des Geräteaufbaus, jegliche Umbauten bzw. Bedienungen, die in der Bedienungsanleitung nicht beschrieben werden, gelten als rechtswidrig und führen zum sofortigen Verlust der Garantieansprüche und der Gültigkeit der Konformitätserklärung.

Der Gerätegebrauch entgegen der Bestimmung oder der Bedienungsanleitung führt zum sofortigen Verlust der Garantieansprüche.

Zulässige Betriebsbedingungen

S1 - Dauerbetrieb
Ladetemperaturbereich des Akkus 10-30 ° C. Setzen Sie den Akku keiner Luft über 40 ° C aus.

5. Technische Daten

Gerätemodell	DED7195V
Betriebsspannung [V]	2 x 18 d.c.
Drehzahl [min-1]	8000
Kettenvorschubgeschwindigkeit [m / s]	15
Länge der Führungen [mm]	406
Maximale Schnittlänge [mm]	380
Führungsnutbreite [mm]	1,3
Anzahl der Kettenglieder	57
Kettenteilung [°]	3/8
Kettenprofil	Halber Meißel

Vibrationspegel gemessen am Hauptgriff ah [m / s ²]	5,19
Messunsicherheit K [m / s ²]	1,5
Lärmemission:	
Schalldruckpegel LpA [dB (A)] / Messunsicherheit KpA	95,5 / 3
Schalleistungspegel LWA [dB (A)] / Messunsicherheit KWA [dB (A)]	102,4 / 2,54
Garantierter Schalleistungspegel LWA [dB (A)]	105
Gerätgewicht [kg]	3,0

Information zum Lärmpegel und den Vibrationen

Der Gesamtwert der Vibrationen a_h und die Messunsicherheit wurden nach EN 60745-2-13 ermittelt und in der Tabelle aufgeführt.

Die Lärmemission wurde nach ISO 3744:2010, ermittelt und die Werte sind in der vorgenannten Tabelle aufgeführt.

ACHTUNG Der Lärm kann Gehörschäden herbeiführen, deshalb ist ein Gehörschutz bei der Arbeit zu tragen!

Der deklarierte Gesamtwert von Vibrationen / Lärmpegel wird nach einem standardmäßigen Prüfverfahren ermittelt und kann zum gegenseitigen Gerätevergleich verwendet werden. Der genannte Vibrations- / Lärmwert kann auch für eine Erstbeurteilung der Vibrations- / Lärmexposition verwendet werden. Der Vibrations- / Lärmwert kann beim Vororteseinsatz in Abhängigkeit von der Gebrauchsweise der Werkzeuge, insbesondere von der jeweiligen Werkstückbeschaffenheit, sowie von der erforderlichen Festlegung der Schutzmaßnahmen für den Bediener, von den deklarierten Werte abweichen. Um die Exposition unter den Ist-Einsatzbedingungen genau ermitteln zu können, sind alle Schritte des jeweiligen Prozesses zu berücksichtigen, die auch die Zeiträume umfassen, wenn das Werkzeug ausgeschaltet bzw. eingeschaltet bleibt, aber nicht eingesetzt wird.

6. Vorbereitungen vor dem Einsatz

ACHTUNG Zuerst Stecker ziehen, erst dann jegliche Bedienung vornehmen.

"Alle in diesem Kapitel beschriebenen Vorgänge sollten bei abgeklemmter Batterie ausgeführt werden. Bauen Sie die Batterie erst ein, wenn die Kettensäge vollständig zusammengebaut, die Kettenspannung eingestellt und das Kettenschmieröl im Tank ist.

Tragen Sie beim Zusammenbau, Einstellen und Überprüfen der Kettensäge immer Schutzhandschuhe, um Verletzungen zu vermeiden.

Führungsschiene und Kette montieren

Lösen Sie die Stellschraube (Abb. A, 8), entfernen Sie die Kettenantriebsabdeckung (Abb. A, 12) und montieren Sie die Führungsschiene mit dem passiven Spannelement wie in Abb. C gezeigt. , zum Schmieren der Kette verwendet wird, ist nicht verschmutzt.

Überprüfen Sie die Kette auf Beschädigungen - ob die Glieder gebrochen sind oder Nieten gebrochen sind. Eine beschädigte Kette darf nicht in die Säge eingebaut werden.

Montieren Sie die Führungsschiene und die Kette wie in Abbildung B gezeigt. Achten Sie auf die richtige Richtung der Kettenmontage - die scharfen Kanten der Schneidezähne müssen in Richtung der Kettenrotation zeigen, wie in Abbildung B gezeigt. Stellen Sie sicher, dass die Führungsschiene richtig festgezogen ist zum Sägekörper und die Kette sitzt korrekt im Antriebsrad (Abb. B, 15) und in den Führungsnuten. Setzen Sie die Kettenantriebsabdeckung wieder auf (Abb. A, 12) und ziehen Sie den Lenkerklemmknopf fest (Abb. A, 8). Stellen Sie sicher, dass die Abdeckung an allen Kanten des Kontakts am Sägegehäuse haftet, nicht herausragt oder irgendwo gedehnt wird.

Kettenspannung

Die Kette verlängert sich während des Gebrauchs, ihre Spannung sollte regelmäßig überprüft werden. Denken Sie bei der ersten Verwendung einer neuen Kette daran, dass es einige Zeit dauert, bis Sie durch sind. Überprüfen Sie Ihre Kettenspannung daher häufiger. Es ist besonders wichtig, die Spannung der neuen Kette alle 5-10 Betriebsminuten zu überprüfen.

Lösen Sie zum Einstellen der Kettenspannung den Lenkerklemmknopf (Abb. A, 8), indem Sie ihn leicht nach links drehen. Drehen Sie den Kettenspanner (Abb. A, 10) im Uhrzeigersinn, um die Kettenspannung zu erhöhen, oder gegen den Uhrzeigersinn, um sie zu verringern. Ziehen Sie dann den Lenkerklemmknopf ganz nach rechts an (Abb. A, 8). Eine richtig gespannte Kette hängt nicht an der Unterkante der Führungsschiene und kann in der Mitte ihrer Länge vorsichtig um ca. 3 - 4 mm von der Führungsschiene wegbewegt werden, wobei die Kette nicht aus der Führungsschienennut herausfallen darf (Abb. D). Nach dem Loslassen kehrt die Kette an ihren Platz in der Nut der Führungsschiene zurück. Nehmen Sie gegebenenfalls Korrekturen vor, indem Sie die obigen Schritte wiederholen.

Kettenschmierung

Kettensäge ohne Kettenschmieröl ist verboten. Dies kann die Kette beschädigen, was zu schweren Verletzungen oder zum Tod des Bedieners führen kann.

Als Kettenschmiermittel sollten nur Kettensagenöle (z. B. Dedra DEGL02-Öl) verwendet werden. Die Verwendung von Motorölen oder anderen Schmiermitteln, die nicht für diesen Zweck vorgesehen sind, ist verboten. Die Wahl des richtigen Öls verlängert die Lebensdauer der Kette und der Sägeführung.

Zum Nachfüllen des Kettenschmieröls den Öltankdeckel (Abb. A, 3) abschrauben und einfüllen. Beobachten Sie beim Nachfüllen den Ölstand durch das Ölbehältervisier (Abb. A, 11). Ein Tank enthält 200 ml Öl. Wenn Öl auf den Sägekörper gelangt, wischen Sie ihn mit einem Baumwolltuch trocken.

Achten Sie beim Nachfüllen des Öls darauf, dass kein Schmutz in den Tank gelangt, da dies zu einer unsachgemäßen Schmierung der Kette oder zur Beschädigung der Sägekomponenten wie der Ölpumpe führen kann."

7. Gerät einschalten

ACHTUNG Die Tätigkeiten laut Kap. „Vorbereitungen vor dem Einsatz“ unbedingt vornehmen, bevor das Gerät in Betrieb genommen wird“.

"Vor Inbetriebnahme des Gerätes sind unbedingt die im Kapitel ""Arbeitsvorbereitung"" beschriebenen Arbeiten durchzuführen.

Vergewissern Sie sich vor dem Einschalten des Geräts, dass beide Beine des Bedieners fest auf dem Boden stehen, die rechte Hand am hinteren Griff (Abb. A, 7) und die linke am vorderen Griff (Abb. A, 1). Stellen Sie sicher, dass sich keine anderen Personen oder Tiere in der Nähe befinden, die im Arbeitsbereich der Säge unkontrolliert sein könnten. Stellen Sie sicher, dass die Kette der Kettensäge beim Starten nichts berührt.

Bewegen Sie zum Einschalten des Gerätes den Bremshebel (Abb. A, 2) zum vorderen Griff (Abb. A, 1). Schieben Sie dann mit dem Daumen Ihrer rechten Hand den Schalterschutz nach vorne (Abb. A, 5). Drücken Sie den Schalter mit mindestens zwei Fingern (Zeigefinger und Mittelfinger) Ihrer rechten Hand (Abb. A, 9). Das Gerät beginnt zu arbeiten."

8. Gerätegebrauch

"Vor Beginn der Arbeit mit der Säge müssen zusätzliche Maßnahmen durchgeführt werden, z. B. die Funktionsfähigkeit der Sicherheitsbremse, der Trägheitsbremse und der Kettenschmierung. Es ist verboten, ein defektes Gerät zu verwenden.

Überprüfen Sie die Funktion der Notbremse

Drehen Sie nach dem Einschalten der Säge Ihre linke Hand am vorderen Griff (Abb. A, 1), so dass Sie mit dem Handrücken oder Handgelenk den Bremshebel (Abb. A, 2) nach vorne drücken. Der Sägemotor sollte sofort anhalten und die Kette anhalten.

Überprüfen der Funktion der Trägheitsbremse

Lassen Sie den Sägeschalter los (Abb. A, 9) und prüfen Sie, ob die Kette stoppt und sich nicht mehr dreht. Wenn nach dem Loslassen des Schalters ein deutlicher Trägheitsvorschub der Kette sichtbar ist, ist das Sägen verboten.

Kettenschmierung prüfen

Halten Sie die Kettensäge mit der Führungsschiene nach unten in einem Winkel von 45 ° über eine helle, ebene Oberfläche (z. B. ein Brett), damit die Maschine eine Minute lang arbeiten kann. Wenn am Ende der Führungsschiene eine klare Ölspur aus der Kette austritt, ist die Kettenschmierung korrekt.

Wird eine unzureichende Schmierung festgestellt, ist der Betrieb des Geräts untersagt. Stellen Sie sicher, dass die Führungslöcher (Abb. C, 1) nicht blockiert ist. Überprüfen Sie die Führungsschiene (Kettenführungsnut) auf Verschmutzung. Wenn diese Aktionen nicht den gewünschten Effekt haben, sollte das Gerät zur Reparatur geschickt werden.

Mit einer Kettensäge arbeiten

Beachten Sie beim Arbeiten mit der Säge unbedingt alle in den Sicherheitsbestimmungen beschriebenen Sicherheitsregeln und -empfehlungen.

Die Säge darf nicht mit Holz geschnitten werden, das direkt auf dem Boden, Beton oder anderen Oberflächen liegt. Der Kontakt der Kette mit dem Boden oder einem anderen Boden kann nicht nur gefährlich sein, sondern auch die Lebensdauer der Kette und der Führungsschiene verkürzen.

Baumfällung - Vorbereitung

Das Fällen von Bäumen darf nicht so erfolgen, dass Personen, Sachwerte, Strom- oder Telekommunikationsleitungen usw. gefährdet werden. Personen, die sich in der Nähe des Bedieners aufhalten, sollten mindestens 2,5 Meter (Länge) vom gefällten Baum entfernt sein. Wenn der gefällte Baum mit einer Stromleitung, Telekommunikationsleitung usw. in Kontakt kommt, informieren Sie sofort den Betreiber des betreffenden Netzes.

Befindet sich der gefällte Baum auf einem abschüssigen Untergrund, sollte sich der Sägebediener auf der Oberseite des Hügels befinden, da der gefällte Baum dazu neigt, den Hang hinunterzufallen / abzurutschen.

Vor dem Fällen des Baumes sollte die zu erwartende Fällrichtung bestimmt werden (Abb. E, 1). Faktoren wie die natürliche Neigung des Baumes, die Lage schwererer Äste und Zweige, die Windrichtung usw. sollten berücksichtigt werden.

Planen und räumen Sie die Fluchtwege (Abb. E, 2), bevor Sie mit dem Scheren beginnen. Richtige Fluchtwege sollten in einem Winkel von ca. 135 ° von der Fällrichtung abweichen. Vermeiden Sie Gefahrenzonen (Abb. E, 3).

Entfernen Sie Schmutz, Steine, lose Rinde, Nägel, Drähte, Heftklammern usw. vom gefällten Baum. Reinigen Sie den Operationsbereich um den Baum von der Grundierung.

Baumfällung - ein Fällschnitt

Der erste Einschnitt, d. H. Die Kerbe (Fig. F, 2), sollte von der Seite, an der die Fällrichtung vorgesehen ist (Fig. F, 1 und Fig. E, 1), bis zu einer Tiefe von 1/3 des Durchmesser des Baumstamms senkrecht zur Fällrichtung vorgenommen werden . Um das Risiko zu minimieren, dass die Säge im Baum stecken bleibt, führen Sie zuerst den unteren horizontalen Einschnitt und dann den oberen Einschnitt in einem Winkel von 45 ° durch. Entfernen Sie das geschnittene Baumfragment aus dem Fällschnitt."

"Baumfällung - Fällungsschnitt

Der zweite Schnitt, d. H. Der Fällschnitt (Abb. F, 3), sollte von der Seite aus erfolgen, die der Fällrichtung des Baumes entgegengesetzt ist. Halten Sie einen Abstand von mindestens 50 mm über der Unterkante des Kerbschnitts ein und versuchen Sie, horizontal zu schneiden. Lassen Sie (Abb. F, 4) etwa 50 mm breit zurück. Ein Hinterschnitt (oder Scharnier) ist ein Streifen ungeschnittenen Holzes in einem Baum, der es ihm ermöglicht, die richtige Fällrichtung anzugeben, und verhindert, dass sich der Baum beim Fällen dreht und in eine andere als die beabsichtigte Richtung fällt. Es wird zerrissen, wenn es durch das Gewicht des zu fallenden Baumes umgeworfen wird.

Wenn die Gefahr besteht, dass der Baum in eine andere als die erwartete Richtung fällt, prallt er ab und klemmt die Säge im Fällschnitt. Unterbrechen Sie sofort den Fällschnitt, verwenden Sie Keile (Holz, Kunststoff oder Aluminium), um den Fällschnitt zu verbreitern, und stürzen Sie den Baum in die gewünschte Richtung . Wenn sich der Fällschnitt dem Ende nähert, neigt sich der Baum und fällt. Entfernen Sie in einem solchen Fall die Säge aus dem Fällschnitt, stellen Sie den Motor ab, legen Sie die Säge ab und bewegen Sie sich über einen Fluchtweg davon. Achten Sie auf die oberen Äste und Zweige des Baumes, die fallen können. Schau unter deine Füße.

Entasten

Entasten ist das Entfernen von Ästen von einem gefällten Baum, der auf dem Boden liegt. Beim Entasten sollten dickere untere Äste verbleiben, um den Baum auf dem Boden abzustützen. Das Entasten sollte an der Basis des gefällten Baumes beginnen und nach oben weisen. Äste einzeln abschneiden, kleine Äste mit einem Schnitt entfernen. Verzweigen Sie die Äste unter Zugspannung, um ein Binden der Säge zu vermeiden. Seien Sie vorsichtig, wenn Sie unter Spannung stehende Äste schneiden, da diese in eine unerwartete Richtung zurückspringen und den Bediener treffen und Verletzungen verursachen können.

Baum geschnitten

Überleben (oder Beschneiden) besteht darin, einen abgeholzten und zuvor polierten Baum quer in kürzere Stämme zu schneiden, um die gewünschte Sorte zu erhalten. Während des Schneidens muss der Bediener fest auf dem Boden stehen, das Gewicht gleichmäßig auf beide Beine verteilen und das Gewicht des Geräts auf den geschnittenen Kofferraum übertragen. Wann immer möglich, sollte der Stamm angehoben werden, anstatt zu schneiden, sich auf dickere Äste, Ziegen, Stützen oder natürliche Unebenheiten des Geländes zu stützen.

Wenn der Stamm am Schnittpunkt abgestützt wird, sollte ein Schnitt von oben ausgeführt werden, um zu vermeiden, dass sich die Stange und die Kette im Boden verfangen. In dieser Situation sollte ein endgültiger Schnitt von einer qualifizierten Säge durchgeführt werden.

Wenn der Rumpf an einem Ende abgestützt ist (Abb. G, 3) und die Schnittspitze frei hängt, beginnen Sie den Schnitt von unten auf 1/3 des Rumpfdurchmessers (Abb. G, 1) von der Seite der Druckspannung und dann auf den endgültigen Schnitt hergestellt von oben (Abb. G, 2) von der Seite der Zugspannung.

Wenn der Stamm auf beiden Seiten des Schnitts abgestützt ist (Abb. H, 3), sollte der Schnitt von oben bis zu 1/3 des Stammdurchmessers (Abb. H, 1) von der Seite der Druckspannung aus gestartet werden. Anschließend sollte der endgültige Schnitt von unten erfolgen (Fig. H, 2) von der Seite der Zugspannung.

Befindet sich der geschnittene Stamm an einem geneigten Hang, muss der Bediener auf dem oberen Teil des Hangs stehen, um Verletzungen zu vermeiden, da die geschnittenen Stämme dazu neigen, den Hang hinunter zu rollen.

Um die volle Kontrolle über die Säge zu behalten, sollte der Bediener während der letzten Phase des Durchschneidens den Druck auf die Säge auf Null begrenzen, damit das Gerät nur mit seinem eigenen Gewicht auf den Schnittstamm einwirkt. Lockern Sie jedoch nicht Ihre Finger an den Sägegriffen, um die volle Kontrolle über das Gerät zu behalten.

Lassen Sie nach dem Schneiden den Sägeschalter los (Abb. A, 9) und lassen Sie die Kette anhalten, bevor Sie die Maschine weiter bewegen. Wenn Sie sich von Baum zu Baum bewegen, muss die Säge ausgeschaltet sein."

9. Gerätebedienung

ACHTUNG Zuerst Stecker ziehen, erst dann jegliche Bedienung vornehmen.

"Alle Servicearbeiten müssen mit gezogenem Stecker ausgeführt werden. Tragen Sie beim Umgang mit der Kettensäge immer Schutzhandschuhe, um Verletzungen zu vermeiden.

Kettenspannung prüfen

Denken Sie daran, dass die Kette der Säge während des Betriebs heiß wird und sich dehnt. Überprüfen Sie während der Arbeitspausen die Kettenspannung und korrigieren Sie sie entsprechend, wie im Kapitel "Vorbereitung auf die Arbeit" beschrieben. Reduzieren Sie nach Beendigung der Arbeiten die Kettenspannung, damit diese nicht durch Abkühlen und Kürzen in der Führungsschiene hängen bleibt.

Öl prüfen und nachfüllen

Überprüfen Sie regelmäßig den Schmierölstand, lassen Sie die Säge nicht ohne Schmiermittel laufen. Überprüfen Sie die Kettenspannung jedes Mal, wenn Sie Öl nachfüllen.

Überprüfen Sie den Zustand der Stange und der Kette

Überprüfen Sie regelmäßig (mindestens alle 5 Betriebsstunden) den Zustand der Kette und der Führungsschiene. Demontieren Sie in umgekehrter Reihenfolge als im Kapitel "Arbeitsvorbereitung" für die Montage beschrieben. Reinigen Sie die Kettenführungsnuten und die Ölbohrung in der Führungsschiene (Abb. C, 1). Um übermäßigen Verschleiß der Führungsschiene zu vermeiden, drehen Sie diese regelmäßig (bei intensiver täglicher Benutzung der Kettensäge, andernfalls bei jedem Schärfen oder Wechseln der Kette), indem Sie das passive Element des Kettenspanners (Abb. B, 16) zur anderen Seite und die Führung drehen von oben nach unten. Überprüfen Sie den Zustand der Führungsnuten: Schieben Sie das Kantenlineal zur Seite, wenn eine Lücke vorhanden ist, die durch die nach außen weisende Kante der Führungsnuten verursacht wird. Ersetzen Sie die Führung durch eine neue, oder senden Sie sie zur Regeneration an den Kundendienst. Überprüfen Sie den Zustand des Zahnrads am Ende der Führung, schmieren Sie es gegebenenfalls mit technischem Vaseline und führen Sie es in das Loch in der Führung neben der Radachse ein.

Überprüfen Sie die Kette auf Gliederrisse und lose Nieten. Verwenden Sie keine Kette mit gebrochenen Gliedern, lösen Nieten oder steifen Verbindungen.

Kettenschärfen

Die Kette gilt als verschlissen, wenn die Schneidezähne 4 mm lang sind. Es ist nicht gestattet, eine abgenutzte Kette zu verwenden. Sie muss durch eine neue ersetzt werden.

Der Kette sollte als Arbeitswerkzeug der Säge besondere Aufmerksamkeit geschenkt werden. Seine Schärfe beeinträchtigt die Qualität und Geschwindigkeit des Schneidvorgangs, die stumpfe Kette behindert die Arbeit des Geräts erheblich, trägt zu einem schnelleren Verschleiß der Führungsschiene und der Säge bei.

Das Schärfen von Ketten ist ein komplizierter Vorgang. Ein unerfahrener Kettensägenbenutzer sollte das Schärfen einem qualifizierten Servicezentrum anvertrauen. Andernfalls werden die rechten Winkel und der Abstand der Schneidezähne vom Tiefmesser möglicherweise nicht eingehalten, was zu einem erhöhten Risiko eines Rückschlags führen kann, was zu einem Arbeitsunfall, schweren Verletzungen und zum Tod des Bedieners führen kann.

Sonstige Instandhaltungstätigkeiten

Überprüfen Sie regelmäßig den Zustand des Zahnrads, das die Kette antreibt (Abb. B, 15), und senden Sie das Gerät im Falle einer Beschädigung zum Austausch an eine Kundendienststelle.

Halten Sie das Gerät sauber und bewahren Sie kein schmutziges Gerät auf. Reinigen Sie nicht mit wasserbasierten Reinigungsmitteln, verwenden Sie keine aggressiven Lösungsmittel zur Reinigung. Entfernen Sie die Späne mit Druckluft, indem Sie den Getriebedeckel (Abb. A, 12) sowie die Führungsschiene und die Kette entfernen. Reduzieren Sie die Kettenspannung, bevor Sie zur Lagerung übergehen, und legen Sie eine Abdeckung auf die Führungsschiene. Darf nicht in die Hände von Kindern gelangen und an einem trockenen Ort aufbewahren. Vor Witterungseinflüssen (Regen, Schnee, UV-Strahlen) schützen. Lagern Sie die Säge nicht mit einem Bio-Schmieröl, aus dem Harze ausfallen, da dies die Ölpumpe beschädigen kann. Lagern Sie die Kettensäge nicht ohne die Kette und die Führungsschiene zu reinigen, wenn eine pflanzliche Schmierkette zur Schmierung verwendet wurde, da dies zur Oxidation der Kette, ihrer Versteifung und zur Beschädigung der Kette und der Führung führt."

10. Ersatzteile und Zubehör

W Bei erforderlichem Ersatzteil- oder Zubehörkauf ist Kontakt mit dem Service der Fa. Dedra Exim aufzunehmen – siehe Kontaktangaben auf S. 1 dieser Anleitung. In der Ersatzteilbestellung ist die auf dem Typenschild angegebene Chargen-Nr. und die Teilenummer gemäß der Übersichtszeichnung anzugeben.

Die Reparaturen während der Garantiedauer werden gemäß der Garantieurkunde durchgeführt. Das reklamierte Produkt ist zur Reparatur in der jeweiligen Verkaufsstelle abzuliefern (der Gerätehändler ist verpflichtet, das reklamierte Produkt in Empfang zu nehmen), an die nächstgelegene Reparaturwerkstatt (Liste der Reparaturwerkstätten siehe: www.dedra.pl) oder an den Zentralservice der Fa. Dedra Exim zu schicken. Die ausgefüllte Garantieurkunde ist mitzugeben. Nach Ablauf der Garantiedauer werden die Reparaturen durch den Zentralservice der Fa. Dedra Exim durchgeführt. Das beschädigte Produkt ist beim Service abzuliefern, die Sendungskosten werden vom Betreiber getragen.).

11. Störungen selbst beseitigen

ACHTUNG Zuerst Stecker des Gerätes ziehen, erst dann Störungen selbst beseitigen

Problem	Ursache	Lösung
Das Gerät funktioniert nicht	Der Akku ist nicht richtig angeschlossen.	Batterie prüfen.
Das Gerät funktioniert nicht	Der Akku ist entladen	Laden Sie den Akku auf
Das Gerät funktioniert nicht	Beschädigter Schalter	Tauschen Sie den Schalter gegen einen neuen aus - Senden Sie das Gerät zur Wartung ein
Das Gerät funktioniert nicht	Sie können die verbrannte Isolierung riechen	Der Motor muss repariert werden - senden Sie das Gerät zur Reparatur ein
Das Gerät funktioniert nicht	Die Sicherheitsbremse ist verriegelt	Bremshebel entriegeln (siehe Kapitel "Arbeitsvorbereitung")
Der Motor ist überhitzt	Die Belüftungsöffnungen sind verstopft	Mit Druckluft ausblasen
Das Gerät startet mit Schwierigkeiten und stoppt nach einer Weile	Kettenspannung zu stark	Kettenspannung prüfen (siehe Kapitel "Arbeitsvorbereitung")
Arbeitseffizienz sehr gering	Kette abgenutzt	Schicken Sie die Kette zum Schärfen zurück oder ersetzen Sie sie durch eine neue
Arbeitseffizienz sehr gering	Kettenspannung zu niedrig	Kettenspannung prüfen (siehe Kapitel "Arbeitsvorbereitung")
Falsche Schmierung	Kein Öl im Tank	Überprüfen Sie den Ölstand im Tank und füllen Sie Öl nach
Falsche Schmierung	Ölbohrung und Führungsnuten verstopft	Ölbohrung und Führungsnuten reinigen
Falsche Schmierung	Ölpumpe defekt	Senden Sie das Gerät zur Reparatur ein

12. Gerätekompnenten

1 - Akku - Säge - 1 Stk., 2 - Ketten - 1 Stk. 3 - Führungsschiene - 1 Stck

13. Nutzerinformationen über die abgabe von gebrauchten elektro- und elektronik-altgeräten

(betrifft Haushalte)

Das hier abgebildete Symbol auf Produkten oder auf der beigefügten Dokumentation informiert, dass man gebrauchte Elektro- und Elektronik-Altgeräte nicht mit dem Hausabfall wegwerfen darf. Das richtige Verhalten im Falle von Beseitigung, erneuter Benutzung oder Recycling von Unterbauelementen besteht in der Übergabe von gebrauchten Elektro- und Elektronik-Altgeräten an Fachabnahmepunkte, wo sie kostenlos abgenommen werden. Informationen über die Fachabnahmepunkte bekommen Sie bei der lokalen Behörde.

Die richtige Verwertung der Geräte erlaubt wichtige Rohstoffe zu behalten und die negative Einwirkung auf die Gesundheit und die Umwelt zu vermeiden. Die unsachgemäße Verwertung wird mit Strafen laut den entsprechenden Lokalschriften bestraft.

Nutzer in den EU-Ländern

Wenn Sie die Elektro- und Elektronische Geräte abgeben möchten, melden Sie sich bitte einem nächst gelegenen Verkaufspunkt oder bei dem Lieferanten, der Ihnen weitere Informationen erteilt.

Das Entsorgen von Abfällen in Ländern außerhalb der EU

Dieses Symbol betrifft nur EU-Länder.

Wenn Sie die Elektro- und Elektronische Geräte abgeben möchten, melden Sie sich bitte einem nächst gelegenen Verkaufspunkt oder bei dem Lieferanten, der Ihnen weitere Informationen erteilt.

Garantiekarte

für

Katalognummer: DED7195V Lotnummer:

(im Weiteren **Produkt** genannt)

Kaufdatum des Produkts:

Stempel des Verkäufers

Datum und Unterschrift des Verkäufers:

Erklärung des Benutzers:

Ich bestätige, dass ich über die Bedingungen der Garantie sowie Folgen der Nichtbeachtung von den in der Bedienungsanleitung und Garantiekarte enthaltenen Anweisungen informiert wurde. Die Bedingungen dieser Garantie sind mir bekannt, was ich mit meiner eigenhändigen Unterschrift bestätige:

.....

.....

Datum und Ort

Unterschrift des Käufers

I. Haftung für das Produkt

1. **Garant** - DEDRA EXIM sp. z o.o. mit Sitz in Pruszków, Adresse: ul. 3 Maja 8, 05-800 Pruszków, Reg.-Nr. KRS 0000062517, Amtsgericht für Warschau, XIV Wirtschaftsabteilung des Nationalen Gerichtsregisters, Steuernummer 527-020-49-33, Stammkapital: 100 980.00 zł.

2. Zu den in dieser Garantiekarte bestimmten Bedingungen erteilt der Garant hiermit Garantie für das Produkt, das vom Vertrieb des Garants stammt.

3. Die Garantieverantwortung umfasst nur Mängel, deren Entstehung auf die im Produkt zum Zeitpunkt seiner Aushändigung dem Benutzer enthaltenen Fehler zurückzuführen ist.

4. Im Rahmen der Garantie gewinnt der Benutzer das Recht zur kostenlosen Reparatur des Produkts, soweit der Mangel innerhalb der Garantiezeit offenbart wurde. Die Art und Weise, auf die das Produkt repariert wird (Methode der Reparatur) wird vom Garanten bestimmt. Falls der Garant feststellt, dass die Reparatur nicht möglich ist, behält sich der Garant das Recht vor, das mangelhafte Element oder das ganze Produkt gegen ein freies von Mängeln zu tauschen, den Preis des Produkts zu mindern oder vom Vertrag abzutreten.

5. Gegenüber einem Benutzer, der kein Verbraucher im Sinne des Gesetzes vom 23. April 1964 Zivilgesetzbuch ist, ist die Schadensersatzhaftung des Garanten für die sich aus dieser Garantie ergebenden und/oder im Zusammenhang mit ihrer Erteilung und Ausübung stehenden Schäden, ohne Rücksicht auf den Rechtstitel, maximal auf den Wert des mangelhaften Produkts begrenzt.

II. Garantiezeit

Elemente des Produkts, die mit der Garantie umfasst sind	Dauer des Garantieschutzes
DED7195V	36 Monate ab dem Kaufdatum des Produkts das auf dieser Garantiekarte angegeben ist

III. Bedingungen der Inanspruchnahme der Garantie

1. Vorlegung der ausgefüllten Garantiekarte vom Benutzer sowie Glaubhaftmachung der Kaufumstände vom Benutzer, z.B. durch Vorlegung eines Kassenbelegs, einer Rechnung, usw. Damit die Reklamation reibungslos durchgeführt werden kann, wird es empfohlen, dass der Benutzer alle in dem "Lieferumfang" genannten Elemente, der in der Bedienungsanleitung beschrieben wurde, zusammen mit dem Produkt zur Reklamation abgibt.

2. Beachtung der in der Bedienungsanleitung und Garantiekarte enthaltenen Anweisungen vom Benutzer.

3. Die Garantie umfasst nur das Gebiet der Republik Polen und der EU.

4. Die Garantie umfasst nicht die Mängel des Produkts, die infolge von folgenden Ursachen entstanden sind:

a. Nichtbeachtung der in der Bedienungsanleitung bestimmten Bedingungen vom Benutzer, insbesondere in Bezug auf richtige Nutzung, Wartung und Reinigung;

b. Verwendung von Reinigungs- oder Wartungsmitteln vom Benutzer, die im Widerspruch zu der Bedienungsanleitung stehen;

c. Unrichtige Aufbewahrung und unrichtiger Transport des Produkts vom Benutzer; d. Eigenmächtige Veränderungen und/oder Umbauten am Produkt vom Benutzer, die mit dem Garant nicht abgestimmt wurden;

e. Verwendung von Betriebsmaterialien und Ersatzteilen vom Benutzer, die im Widerspruch zu der Bedienungsanleitung stehen.

5. Der Benutzer, der kein Verbraucher im Sinne des Gesetzes vom 23. April 1964 Zivilgesetzbuch ist, verliert Garantieansprüche für das Produkt, an dem:

- Seriennummer, Datumsangaben und Typenschilder vom Benutzer entfernt, verändert oder beschädigt wurden;

- Plomben vom Benutzer beschädigt wurden oder Spuren des Handierens an ihnen hängen.

6. **Achtung!** Die mit täglicher Bedienung des Produkts verbundenen Tätigkeiten, die sich u.a. aus der Bedienungsanleitung ergeben, sind vom Benutzer auf eigene Rechnung und eigene Kosten auszuführen.

IV. Reklamationsverfahren

1. Falls unrichtige Arbeit des Produkts festgestellt wird, soll man sich vor der Anmeldung der Reklamation vergewissern, dass alle insbesondere in der Bedienungsanleitung bestimmten Bedientätigkeiten richtig ausgeführt wurden.

2. Die Reklamation soll man unverzüglich, am besten innerhalb von 7 Tagen ab Feststellung des Mangels am Produkt anmelden. Der Benutzer, der kein Verbraucher im Sinne des Gesetzes vom 23. April 1964 Zivilgesetzbuch ist, verliert

Garantieansprüche für das Produkt, im Falle, wenn die Reklamation nicht innerhalb von 7 Tagen angemeldet wird.

3. Die Reklamation kann u.a. am Verkaufsort, an dem das Produkt gekauft wurde, beim Garantieservice oder schriftlich auf folgende Adresse angemeldet werden: DEDRA EXIM sp. z o.o., ul. 3 Maja 8, 05-800 Pruszków.

4. Der Benutzer kann die Reklamation unter Verwendung des Formulars anmelden, das auf der Internet www.dedra.pl zugänglich ist. ("Formular zur Anmeldung der Reklamation aufgrund der Garantie").

5. Die Adressen von Garantieservice-Stellen für jeweilige Länder sind auf der Internetseite www.dedra.pl zugänglich. Im Falle, wenn keine Garantieservice-Stelle im jeweiligen Land vorhanden ist, soll man die Reklamationsanmeldung aufgrund der Garantie an folgende Adresse richten: DEDRA EXIM sp. z o.o. ul. 3 Maja 8, 05-800 Pruszków (Polska).

6. Im Hinblick auf die Sicherheit des Benutzers ist die Nutzung eines mangelhaften Produkts untersagt..

7. Achtung!!! Nutzung eines mangelhaften Produkts gefährdet der Gesundheit und dem Leben des Benutzers.

8. Erfüllung der sich aus der Garantie ergebenden Pflichten erfolgt innerhalb von 14 Werktagen ab der Rückgabe des beanstandeten Produkts vom Benutzer.

9. Vor der Rückgabe des mangelhaften Produkts zur Reklamation soll man es reinigen. Das beanstandete Produkt soll sorgfältig vor möglichen Beschädigungen während des Transports abgesichert werden (es wird empfohlen das beanstandete Produkt in Originalverpackung zu bringen).

10. Die Garantiezeit wird um die Zeit verlängert, in der der Benutzer das mit der Garantie umfasste Produkt infolge des Mangels nicht benutzen konnte.

Die sich aus den Vorschriften über die Gewährleistung für Mängel von verkauften Sachen ergebenden Rechte des Benutzers werden von dieser Garantie weder ausgeschlossen noch eingeschränkt oder eingestellt

SI Vsebins

1. fotografije in risbe
- 2 Opis naprave
3. namen naprave
- 4 Omejitve uporabe
- 5 Tehnični podatki
6. priprava na delo
7. Vkllop naprave
- 8 Uporaba naprave
9. tekoče vzdrževanje
10. rezervni deli in dodatki
11. samostojno odpravljanje težav
12. dokončanje opreme
13. Informacije za uporabnike o odstranjevanju električne in elektronske opreme
14. Garancijski list

Izjava o skladnosti je priložena priročniku kot ločen dokument. Če izjave o skladnosti ni, se obrnite na družbo Dedra Exim Sp. z o.o.

Splošni varnostni predpisi so vključeni v priročnik kot posebna knjižica.

⚠ POZOR! Preberite vsa opozorila, označena s simbolom, in **⚠ vsa navodila**. Neupoštevanje naslednjih opozoril in varnostnih navodil lahko povzroči električni udar, požar ali hude telesne poškodbe.

Vsa opozorila in navodila shranite za nadaljnjo uporabo.

⚠ POZOR! Serija SAS+ALL je zasnovana tako, da deluje samo s polnilniki in baterijami iz serije SAS+ALL.

Li-Ion baterija in polnillec nista vključena v kupljeno opremo in ju je treba kupiti posebej. Uporaba drugih baterij in polnilnikov, ki niso namenjeni napravi, je prepovedana.

2 Opis naprave

Slika A: 1. - sprednji ročaj, 2. - zavorna ročica, 3. - čep rezervoarja za olje, 4. - vodilo verige, 5. - zaščita stikala, 6. - veriga, 7. - zadnji ročaj, 8. - ročica za pritisk, 9. - stikalo, 10. - gumb napenjalca verige, 11. - pregledno steklo rezervoarja za olje, 12. - pokrov pogona verige, 13. - vtičnica akumulatorja, 14. - zamašek verižnika, 15. - zobnik verige, 16. - pasivni element napenjalca verige

3. namen naprave

Žaga je namenjena izključno za žaganje lesa in lesenih predmetov. Žaga je še posebej primerna za žaganje drv ali za domače rezanje lesa. Postopek je podrobno opisan v nadaljevanju tega priročnika.

Napravo je dovoljeno uporabljati pri obnovitvenih in gradbenih delih, v delavnicah za popravila, pri ljubiteljskih delih, pri čemer je treba upoštevati pogoje uporabe in dovoljene delovne pogoje iz navodil za uporabo.

4 Omejitve uporabe

⚠ POZOR! Napravo lahko uporabljate le v skladu s spodnjimi "Dovoljenimi pogoji delovanja".

Ni dovoljeno rezati drugih materialov, razen tistih, ki so navedeni v poglavju Namenska uporaba stroja.

⚠ POZOR! Nedovoljene spremembe mehanske in električne konstrukcije, kakršne koli spremembe, vzdrževalni posegi, ki niso opisani v navodilih za uporabo, bodo obravnavani kot nezakoniti in bodo povzročili takojšnjo izgubo garancijskih pravic, izjava o skladnosti pa bo postala neveljavna.

Zaradi napačne uporabe ali uporabe, ki ni v skladu z navodili za uporabo, boste takoj izgubili garancijske pravice.

Dovoljeni delovni pogoji

S1 - neprekinjeno delovanje in drugo.
Temperaturno območje polnjenja baterije 10-30 °C. Ne izpostavljajte temperaturam nad 40 °C.

5 Tehnični podatki

Model opreme	DED7195V
Delovna napetost [V]	2 x 18 d.c.
Hitrost [min ⁻¹]	8000
Hitrost podajanja verige [m/s]	15
Dolžine vodil [mm]	406
Največja dolžina rezanja [mm]	380
Širina vodilnega utora [mm]	1,3
Število členov verige	57
Razpon verige [°]	3/8
Profil verige	Polovica dleta
Raven vibracij, izmerjena na glavnem ročaju a _h [m/s ²]	5,19
Merilna negotovost K [m/s ²]	1,5
Emisije hrupa:	
Raven zvočnega tlaka L _{pA} [dB(A)] / Merilna negotovost K _{pA}	95,5 / 3
Raven zvočne moči L _{WA} [dB(A)] / Merilna negotovost K _{WA} [dB(A)]	102,4 / 2,54
Zagotovljena raven zvočne moči L _{WA} [dB(A)]	105
Teža enote [kg]	3,0

Informacije o vibracijah in hrupu

Skupna vrednost vibracij a_h in merilna negotovost sta bili določeni v skladu s standardom EN 60745-2-13 in sta navedeni v preglednici. Emisije hrupa so bile določene v skladu s standardom ISO 3744:2010 Vrednosti so navedene zgoraj v preglednici.

POZOR Hrup lahko povzroči poškodbe sluha, zato pri delu vedno uporabljajte zaščitno sluha!

Deklarirana skupna vrednost vibracij/hrupnosti je bila izmerjena v skladu s standardno preskusno metodo in se lahko uporablja za primerjavo ene naprave z drugo. Navedena vrednost vibracij/hrupnosti se lahko uporabi tudi za predhodno oceno izpostavljenosti vibracijam/hrupnosti.

Raven vibracij/hrupnosti med dejansko uporabo opreme se lahko razlikuje od deklariranih vrednosti, odvisno od uporabe delovnih orodij, zlasti vrste obdelovanca, in potrebe po določiti ukrepov za zaščito upravljalca. Za natančno oceno izpostavljenosti v dejanskih pogojih uporabe je treba upoštevati vse dele delovnega cikla, vključno z obdobji, ko je stroj izklopljen ali ko je vklopljen, vendar se ne uporablja za delo.

6. priprava na delo

POZOR Naprava je del linije SAS+ALL, zato je treba za njeno uporabo sestaviti komplet, ki ga sestavljajo naprava, baterija in polnilec. Uporaba drugih baterij in polnilnikov je prepovedana.

POZOR Vse postopke, opisane v tem poglavju, je treba opraviti z odklopljeno baterijo.

Akumulator namestite šele, ko je žaga popolnoma sestavljena, ko je napetost verige nastavljena in ko je v rezervoarju olje za mazanje verige. Pri sestavljanju, nastavljanju in preverjanju verižne žage vedno nosite zaščitne rokavice, da se izognete ureznanam.

Sestava palice in verige

Sprostite vijak (slika A, 8), odstranite pokrov pogona verige (slika A, 12) Vodilno palico z napenjalno jermenico sestavite, kot je prikazano na sliki C. Prepričajte se, da odprtina za olje v vodilni palici (slika C, 1) za mazanje verige ni onesnažena. Preverite, ali je veriga poškodovana - ali niso pretrgani členi, ali niso pretrgane zakovice. Poškodovane verige ne vgrajujte v žago.

Namestite vodilo in verigo, kot je prikazano na sliki B. Prepričajte se, da je veriga nameščena v pravi smeri - ostri robovi rezalnih zob morajo biti usmerjeni v smer vrtenja verige, kot je prikazano na sliki B. Prepričajte se, da je vodilna palica pravilno pritisnjena na telo žage in da je veriga pravilno nameščena v pogonskem zobniku (slika B, 15) in v utorih vodilne palice. Namestite zaščito pogona verige (slika A, 12) in zategnite gumb za pritiskanje palice (slika A, 8). Prepričajte se, da se varovalno prilega ohišju žage po vseh stičnih robovih, da nikjer ne izstopa ali se zateguje.

Napenjanje verige žage

Ker se veriga z uporabo podaljšuje, je treba redno preverjati njeno napetost. Pri prvi uporabi nove verige ne pozabite, da potrebuje določen čas za zagon, zato napetost preverjajte veliko pogosteje. Še posebej pomembno je, da napetost nove verige preverite vsakih približno 5 do 10 minut delovanja.

Za nastavitve napetosti verige sprostite gumb za pritisk palice (slika A, 8) tako, da ga rahlo obrnete v levo. Gumb za napenjanje verige (slika A, 10) zavrtite v smeri urinega kazalca, da povečate ali v nasprotni smeri urinega kazalca, da zmanjšate napenjanje verige. Nato zategnite gumb za napenjanje palice (slika A, 8) v desno, kolikor se le da. Ko je veriga pravilno napeta, se ob spodnjem robu palice ne poveša in jo lahko na sredini dolžine nežno odmaknete od palice za približno 3 do 4 mm, ne da bi veriga izpadla iz utora palice (slika D). Ko se veriga sprosti, se vrne na svoje mesto v utoru palice. Po potrebi opravite nastavitve s ponavljanjem zgornjih korakov.

Mazanje verige

Verižno žago je prepovedano uporabljati brez olja za mazanje verige. Obstaja nevarnost pretrganja verige, kar lahko povzroči hude poškodbe ali smrt upravljalca. Kot mazivo za verige se smejo uporabljati samo olja, namenjena za verižne žage (npr. olje Dedra DEGL02). Prepovedano je uporabljati prežgana motorna olja ali druga maziva, ki niso namenjena temu namenu. Z izbiro ustreznega olja podaljšate življenjsko dobo verige in vodila verižne žage.

Če želite dolivati olje za mazanje verige, odvijte čep na rezervoarju za olje (slika A, 3) in nalijte olje. Med dolivanjem olja opazujte nivo olja skozi pregledno steklo oljne

posode (slika A, 11). V rezervoarju je naenkrat 200 ml olja. Če se olje razlije po ohišju žage, ga obrišite do suhega z bombažno krpo.

Pri dopolnjevanju ravnoličnega olja pazite, da v rezervoar ne pridejo nečistoče, saj lahko to povzroči nepravilno mazanje verige ali poškodbe sestavnih delov verižne žage, kot je oljna črpalka.

7. Vklon naprave

POZOR Pred zagonom enote je treba opraviti korake, opisane v poglavju "Priprava na delovanje".

Pred vklopom stroja se prepričajte, da sta obe nogi upravljalca trdno na tleh, da je desna roka na zadnjem ročaju (slika A, 7), leva roka pa na sprednjem ročaju (slika A, 1). Prepričajte se, da v bližini ni drugih ljudi ali živali, ki bi lahko prišli v nenadzorovan doseg verižne žage. Prepričajte se, da se veriga verižne žage pri zagonu ne dotika ničesar.

Če želite vklopiti stroj, premaknite zavorno ročico (slika A, 2) proti sprednjemu ročaju (slika A, 1). Nato s palcem desne roke potisnite varnostno napravo stikala naprej (slika A, 5). Z vsaj dvema prstoma (kazalec in sredinec) desne roke pritisnite stikalo (slika A, 9). Naprava bo začela delovati.

8 Uporaba naprave

POZOR Če se baterija segreje na več kot 40 °C, ustavite delovanje in počakajte, da se baterija ohladi.

POZOR Pred uporabo verižne žage je treba opraviti dodatna opravila, kot so preverjanje delovanja zavore v sili in vztrajnostne zavore ter mazanje verige. Uporaba okvarjenega stroja je prepovedana.

Preverjanje delovanja zavore v sili

Po vklopu motorne žage obrnite levo roko na sprednji ročaj (slika A, 1) tako, da z zgornjim delom roke ali zapestjem potisnete zavorno ročico (slika A, 2) naprej. Motor verižne žage se mora takoj izklopiti, veriga pa se mora ustaviti.

Preverjanje delovanja vztrajnostne zavore

Spustite stikalo verižne žage (slika A, 9) in preverite, ali se veriga ustavi in preneha vrteti. Če je po sprostitvi stikala viden jasen vztrajnostni pomik verige, je delovanje žage prepovedano.

Preverjanje mazanja verige

Držite žago z vodilno palico nagnjeno navzdol pod kotom 45° nad svetlo, ravno površino (npr. desko) in pustite enoto delovati eno minuto. Če je na površini vidna jasna črta olja, ki ga izloča veriga na koncu palice, to pomeni, da je mazanje verige pravilno.

Če ugotovite nepravilno mazanje, je delovanje enote prepovedano. Preverite, ali ni zamašena luknja za olje na vodilni palici (slika C, 1). Preverite, ali je vodilna palica (utor za vodenje verige) onesnažena. Če ti ukrepi nimajo želenega učinka, je treba enoto vrniti v popravilo.

Delo z motorno žago

Pri uporabi verižne žage je treba upoštevati vsa varnostna pravila in priporočila, opisana v varnostnih pogojih.

Z verižno žago ne režite lesa, ki leži neposredno na tleh, betonu ali drugih podlagah. Stik verige s tlemi ali drugimi tlemi ni le nevaren, temveč tudi skrajša življenjsko dobo verige in palice.

Sekanje drevesa - priprava

Sekanje drevesa ne sme biti izvedeno tako, da bi ogrozilo ljudi, premoženje, električne ali telekomunikacijske vode itd. Osebe v bližini upravljalca morajo biti vsaj 2,5-krat višje od višine (dolžine) drevesa, ki ga je treba posekati. Če se zgodi, da se posekanu drevo dotakne električnega ali telekomunikacijskega voda itd., je treba o tem takoj obvestiti upravljalca zadevnega omrežja.

Če je drevo, ki ga je treba posekati, na nagnjenem terenu, mora biti upravljalcev motorne žage na zgornji strani hriba, saj se drevo, ki ga je treba posekati, običajno spusti po pobočju navzdol.

Pred posekom drevesa je treba določiti predvideno smer padca drevesa (slika E, 1). Upoštevati je treba dejavnike, kot so naravni naklon drevesa, položaj težjih vej in vejevja, smer vetra itd.

Pred sečnjo načrtujte in očistite evakuacijske poti (sliki E, 2). Ustrezne poti za umik se morajo od smeri sečnje odmakniti pod kotom približno 135°. Izogibajte se nevarnim območjem (slika E, 3).

S posekanega drevesa odstranite umazanijo, kamenje, odpadlo lubje, žeblice, žice, sponke itd. Delovno območje okoli drevesa očistite podrast.

Sečnja drevesa - podrezovanje

Prvi rez, tj. rez za podrezovanje (slika F, 2), je treba opraviti na strani, obrnjeni v predvideno smer sečnje (slika F, 1 in slika E, 1), do globine 1/3 premera debla drevesa, pravokotno na smer sečnje. Da bi zmanjšali nevarnost zagozditve žage v drevesu, najprej opravite spodnji vodoravni rez in nato zgornji rez pod kotom 45°. Odstranite odrezani del drevesa iz podreza.

Sečnja dreves - posek

Drugi rez ali rez za posek (slika F, 3) je treba opraviti s strani, ki je nasprotna smeri padanja drevesa. Vzdržujte razdaljo vsaj 50 mm nad spodnjim robom podrezovalnega reza in poskušajte rezati vodoravno. Pustite približno 50 mm širok podrez (slika F, 4). Spodnji rez (ali tečaj) je pas nepokošenega lesa na drevesu, ki omogoča pravilno smer sečnje in preprečuje, da bi se drevo med sečnjo obrnilo in padlo v drugo smer, kot je bilo predvideno. Med podiranjem se podre zaradi sile teže podrtega drevesa.

Če obstaja nevarnost, da bo drevo začelo padati v smeri, ki ni predvidena, se odbije in zatakne žago v rezu, takoj ustavite rez, s klini (lesenimi, plastičnimi ali aluminijastimi) razširite rez in podrgnite drevo v zeleni smeri.

Ko se rez pri sečnji približa podrezi, se drevo začne nagibati in padati. Takrat morate žago umakniti s sečnje, ugasniti motor, odložiti žago in se oddaljiti po poti za umik. Bodite pozorni na zgornje veje in veje drevesa, ki lahko padejo. Poglejte pod noge.

Delimbing

Obrezovanje je odstranjevanje vej s posekanega drevesa, ki leži na tleh. Pri obrezovanju je treba pustiti debelejšje spodnje veje, ki podpirajo drevo na tleh. Z

obrezovanjem začnite pri vznožju posekanega drevesa in se pomikajte proti vrhu. Veje obrežite eno za drugo, manjše veje pa odstranite z enim rezom. Napete veje obrežite z napete strani, da se žaga ne zatakne. Pri rezanju napete veje bodite previdni, saj lahko te odskočijo v nepričakovano smer in zadenejo upravljavca ter ga poškodujejo.

Rezanje drevesa

Pri redčenju (ali žaganju) se predhodno posekano in obrezano drevo prečno razreže na krajše hlode, da se pridobi zeleni proizvod. Med redčenjem mora upravljavec trdno stati na tleh, enakomerno porazdeliti težo telesa na obe nogi in prenesti težo stroja na hlod. Če je le mogoče, mora biti deblo na mestu redčenja dvignjeno in se opirati na debelejšje veje, kozolce, opore ali naravne neravnine terena.

Če je deblo na mestu redčenja podprto, je treba redčenje opraviti od zgoraj, da se vodilo in veriga ne potopita v tla. V tem primeru mora končni rez opraviti usposobljen upravljavec verižne žage.

Če je deblo podprto na enem koncu (slika G, 3) in konec, ki ga je treba žagati, prosto visi, začnite žagati od spodaj do 1/3 premera debla (slika G, 1) s strani stiskanja in nato opravite končni rez od zgoraj (slika G, 2) s strani raztezanja.

Če je deblo podprto na obeh straneh tanjšega reza (slika H, 3), začnite tanjši rez z vrha do 1/3 premera debla (slika H, 1) s strani stiskanja in nato opravite končni rez od spodaj (slika H, 2) s strani raztezanja.

Če je žagano deblo na nagnjenem pobočju, mora upravljavec stati na višjem delu pobočja, da se izogne poškodbam, saj se žagano deblo običajno kotali po pobočju navzdol.

V končni fazi žaganja "skozi in skozi" mora upravljavec, da bi ohranil popoln nadzor nad žago, zmanjšati pritisk na žago na nič, tako da stroj deluje na hlod le s svojo lastno težo. Vendar ne popustite prstov na ročajih žage, da bi ohranili popoln nadzor nad strojem.

Ko končate z redčenjem, sprostite stikalo verižne žage (slika A, 9) in počakajte, da se veriga ustavi, preden nadaljete s premikanjem stroja. Med premikanjem z drevesa na drevo mora biti žaga izklopljena.

9. tekoče vzdrževanje

POZOR Vsa vzdrževalna dela izvajajte tako, da je stroj odklopljen od vira napajanja. Pri delu z verižno žago vedno nosite zaščitne rokavice, da se izognete ureznanam.

Preverjanje napetosti verige

Upošteвайте, da se veriga motorne žage med delovanjem segreje in raztegne. Med prekinitvami med delom preverite napetost verige in jo po potrebi popravite, kot je opisano v poglavju "Priprava na delo". Po končanem delu zmanjšajte napetost verige, da se ne zatakne v letvi, ko se ohladi in skrajša.

Preverjanje in dolivanje olja

Redno preverjajte raven olja za mazanje verige, ne dovolite, da bi žaga delovala brez maziva. Napetost verige preverite ob vsakem dopolnjevanju nivoja olja.

Preverjanje stanja palice in verige

Redno (vsaj vsakih 5 delovnih ur) preverjajte stanje verige in vodila. Demontirajte v obratnem vrstnem redu, kot je opisano za montažo v poglavju "Priprava na uporabo". Očistite utor za vodilo verige in odprtino za olje v vodilu (slika C, 1). Da bi preprečili prekomerno obrabo palice, jo redno obračajte (vsak dan, če se žaga intenzivno uporablja, sicer pa ob vsakem ostrenju ali zamenjavi verige) tako, da pasivni člen napenjalca verige (slika B, 16) obrnete na drugo stran in zavrtite palico od zgoraj navzdol. Preverite stanje utorov palice: držite robno ravnilo ob strani, če opazite vrzel, ki je nastala zaradi obračanja robov utorov palice navzven, zamenjajte palico z novo ali jo odnesite v servisni center na obnovo. Preverite stanje zobatega kolesa na koncu vodila, po potrebi ga namažite s tehničnim vazelinom, ki ga dajte v luknjo v vodilu ob osi kolesa. Preverite, ali so veriga pretrgani členi in razrahljane zakovice. Ne uporabljajte verige s pretrganimi členi, zrahljanimi zakovicami ali s togimi spoji.

Brušenje verige

Veriga se šteje za obrabljeno, ko so rezalni zobje dolgi 4 mm. Obrabljene verige ni dovoljeno uporabljati in jo je treba nujno zamenjati z novo.

Verigi kot delovnemu orodju žage je treba nameniti posebno pozornost. Njena ostrina vpliva na kakovost in hitrost postopka rezanja, pri čemer tupa veriga močno otežuje uporabo stroja ter prispeva k hitrejši obrabi palice in žage.

Brušenje verige je zapleten postopek, zato naj neizkušeni uporabnik žage verigo naostriti pri usposobljenem serviserju. Če tega ne storite, lahko pride do tega, da ne ohranite pravih kotov in razdalj rezalnih zob glede na jamski omejevalnik, kar lahko privede do povečane nevarnosti povratnega udarca, kar lahko povzroči delovno nesrečo, hude poškodbe in smrt upravljavca.

Drugo vzdrževanje

Občasno preverite stanje zobnika, ki poganja verigo (slika B, 15); če je poškodovan, napravo predajte servisnemu centru, da jo zamenja.

Enota naj bo čista, umazane enote ne shranjujte. Ne čistite z detergenti na vodni osnovi, za čiščenje ne uporabljajte agresivnih topil. Ostružke odstranite s stisnjenim zrakom tako, da odstranite zaščito verižnika (slika A, 12) ter vodilno palico in verigo. Pred premikom v skladiščni prostor zmanjšajte napetost na verigi, zaščitno ploščico namestite na vodilno palico.

Hranite zunaj dosega otrok, v suhem prostoru, ne izpostavljajte elementom (dež, sneg, UV-žarki).

Verižne žage ne shranjujte z mazivom z bio oljem, iz katerega se obarjajo smole, saj lahko pride do poškodb oljne črpalke. Verižne žage ne shranjujte brez čiščenja verige in letve, če je bilo uporabljeno rastlinsko mazivo za verigo, saj to lahko povzroči oksidacijo verige, otrdelost in poškodbe verige in letve.

10. rezervni deli in dodatki

Za nakup nadomestnih delov in dodatne opreme se obrnite na servisno službo družbe Dedra Exim. Kontaktna podatka najdete na strani 1 priložnice.

Pri naročanju rezervnih delov navedite številko serije na ploščici in številko dela iz montažne risbe.

V garancijskem obdobju se popravila izvajajo v skladu s pogoji, navedenimi v garancijskem listu. Okvarjeni izdelek oddajte v popravilo na mestu nakupa

(prodajalec je dolžan sprejeti okvarjeni izdelek), pošljite ga v osrednji servisni center podjetja Dedra Exim ali ga pošljite v servisni center, ki je najbližje vašemu kraju bivanja (seznam servisnih centrov na www.dedra.pl). Priložite izpolnjen garancijski list. Po poteku garancijskega roka popravila izvaja osrednji servis. Okvarjeni izdelek pošljite servisnemu centru (stroške pošiljanja plača uporabnik).

11. samostojno odpravljanje težav

POZOR Preden začnete sami odpravljati težave, enoto izključite iz električnega napajanja.

Problem	Vzrok	Rešitev
Naprava ne deluje	Baterija je napačno priključena.	Preverite baterijo.
	Baterija je izpraznjena	Polnjenje baterije
	Okvarjeno stikalo	zamenjajte stikalo z novim - dajte enoto servisirati
Motor se pregreva	Vonj po zažgani izolaciji	Motor je treba popraviti - enoto oddajte na servis
	Zasilna zavora je blokirana.	Odklenite zavorno ročico (glejte poglavje "Priprava na uporabo").
Motor se pregreva	Zamašeni zračniki	Izpihnite s stisnjenim zrakom
Naprava se težko zažene, po določenem času preneha delovati	Prenizka napetost verige	Preverite napetost verige (glejte poglavje "Priprava na delovanje").
	Delovna učinkovitost zelo nizka	Pošljite verigo v brušenje ali jo zamenjajte z novo.
Neppravilno mazanje	Prešibka napetost verige	Preverite napetost verige (glejte poglavje "Priprava na delovanje").
	V rezervoarju ni olja	Preverite nivo olja v rezervoarju in ga dolijte.
Neppravilno mazanje	Zamašena luknja za olje in vodilni utori	Očistite odprtino za olje in vodilne uture
	Okvarjena oljna črpalka	Napravo dajte servisirati

12. dokončanje opreme

1. 1 - akumulatorska verižna žaga - 1 enota, 2 - veriga - 1 enota. 3 - vodilna palica - 1 kos. - kosil,

13 Informacije za uporabnike o odstranjevanju električne in elektronske opreme

(velja za gospodinjstva)

Simbol, ki je prikazan na izdelkih ali spremljajoči dokumentaciji, označuje, da se okvarjene električne ali elektronske opreme ne sme odlagati med gospodinjstve odpadke. Če želite sestavne dele odstraniti, ponovno uporabiti ali predelati, jih je pravilno odnesti na specializirano zbirno mesto, kjer jih bodo sprejeli brezplačno. Informacije o lokacijah zbirnih mest za odpadno opremo zagotavljajo lokalni organi, npr. na svojih spletnih straneh. S pravilnim odstranjevanjem aparata lahko ohranimo dragocene vire ter se izognemo negativnim vplivom na zdravje in okolje, ki jih lahko ogrozi neustrezno ravnanje z odpadki.

Za nepravilno odlaganje odpadkov veljajo kazni v skladu z ustreznimi lokalnimi predpisi.

Uporabniki v državah EU

Če morate zavreči električno ali elektronsko opremo, se obrnite na najbližjega prodajalca ali dobavitelja, ki vam bo posredoval dodatne informacije.

Odstranjevanje odpadkov v državah zunaj Evropske unije

Ta simbol se nanaša samo na države v Evropski uniji. Če morate ta izdelek odstraniti, se obrnite na lokalne organe ali prodajalca, da vam pojasnijo pravi način odstranjevanja.

Garancijski list

na spletni strani .

Številka naročila: DED7195V Številka serije:

(v nadaljnjem besedilu: izdelek)

Datum nakupa izdelka:

Žig prodajalca

Datum in podpis prodajalca:

Izjava uporabnika:

Potrdujem, da sem bil seznanjen z garancijskimi pogoji in posledicami neupoštevanja navodil iz navodil za uporabo in garancijskega lista. Seznanjen sem s pogoji te garancije, kar potrujem z lastnoročnim podpisom:

Datum in krajPodpis

uporabnika

I. Odgovornost za izdelek

(1) Garant - Dedra Exim Sp. z o.o. s sedežem v Pruszkowu, naslov: 3 Maja 8, 05-800 Pruszków, KRS 0000062517, Okrožno sodišče za mesto Varšava v Varšavi, XIV gospodarski oddelek Državnega sodnega registra, NIP 527-020-49-33, osnovni kapital: PLN 100.980.00.

2 V skladu s pogoji, določenimi v tem garancijskem listu, Garant jamči za izdelek, ki ga je Garant začel distribuirati.

(3) Odgovornost v okviru garancije zajema le napake, ki izhajajo iz vzrokov, ki so lastni izdelku ob dobavi uporabniku.

(4) Uporabnik je na podlagi garancije upravičen do brezplačnega popravila izdelka, če se je napaka pokazala v garancijskem roku. O načinu popravila izdelka (načinu popravila) odloča Garant po lastni presoji. Če garant ugotovi, da popravilo ni mogoče, si pridržuje pravico do zamenjave okvarjenega elementa ali celotnega izdelka z brezhibnim, znižanja cene izdelka ali odstopa od pogodbe. V zvezi z uporabnikom, ki ni potrošnik v smislu zakona z dne 23. aprila 1964. Civilnega zakonika, je odgovornost Garanta za škodo, ki izhaja iz te garancije in/ali v zvezi z njeno sklenitvijo in izvajanjem, ne glede na pravni naslov, omejena na največ vrednost izdelka z napako.

II. Jamstveno obdobje

Sestavni deli izdelka	Trajanje garancijske zaščite
DED7195V	36 mesecev, od datuma nakupa izdelka, kot je navedeno na tem garancijskem listu.

III. Pogoji za koriščenje zavarovanja

Uporabnik mora predložiti izpolnjen garancijski list izdelka in dokazati okoliščine nakupa izdelka s strani uporabnika, npr. s predložitvijo računa, računa itd. Zaradi učinkovite obravnave reklamacij je priporočljivo, da Uporabnik skupaj z Izdelkom predloži vse sestavne dele, navedene v poglavju "Kompletiranje naprave" v Navodilih za uporabo.

2. da uporabnik upošteva navodila v priročniku za uporabo in garancijski kartici. Jamstvo velja samo za ozemlje Republike Poljske in EU.

Garancija ne krije napak na izdelku, ki nastanejo zlasti zaradi:

a. Če uporabnik ne upošteva pogojev iz navodil za uporabo, zlasti glede pravilnega delovanja, vzdrževanja in čiščenja;

b. Uporabnik uporablja čistila ali sredstva za vzdrževanje, ki niso v skladu z navodili za uporabo;

c. neustrezno skladiščenje in prevoz izdelka s strani uporabnika;

d. Uporabnikove nepooblaščen spremembe in/ali predelave izdelka, ki niso bile dogovorjene s garantom;

e. če uporabnik v izdelku uporablja potrošni material, ki ni v skladu z navodili za uporabo.

(5) Uporabnik, ki ni potrošnik v smislu zakona z dne 23. aprila 1964. civilnega zakonika, izgubi garancijo za izdelek, v katerem:

- je uporabnik odstranil, spremenil ali poškodoval serijske številke, oznake datuma in merilne tablice;

- če je uporabnik poškodoval plombe ali če so na njih vidni znaki nedovoljenega poseganja.

Opozorilo: Uporabnik mora dejavnosti, povezane z vsakodnevnim delovanjem izdelka, ki med drugim izhajajo iz navodil za uporabo, izvajati sam in na lastne stroške.

IV. Pritožbeni postopek

(1) Če se ugotovi, da izdelek deluje nepravilno, morate pred vložitvijo zahtevka zagotoviti, da so bili pravilno izvedeni vsi ukrepi, navedeni zlasti v navodilih za uporabo.

(2) Priporočljivo je, da pritožbo vložite takoj, po možnosti v 7 dneh po tem, ko opazite napako na izdelku. Uporabnik, ki ni potrošnik v smislu zakona z dne 23. aprila 1964. Civilnega zakonika, izgubi pravice, ki izhajajo iz te garancije, če reklamacije ne vložijo v 7 dneh.

(3) Reklamacija se lahko med drugim sporoči na mestu nakupa izdelka, pri garancijskem servisu ali pisno na naslov: Dedra Exim Sp. z o.o., ul. 3 Maja 8, 05-800 Pruszków.

(4) Uporabnik lahko vloži pritožbo prek obrazca, ki je na voljo na spletni strani www.dedra.pl. ("Obrazec za reklamacijo zaradi garancije").

5. naslovi garancijskega servisa za posamezne države so na voljo na spletni strani www.dedra.pl. Če za posamezno državo ni garancijskega servisa, je priporočljivo, da garancijske zahtevke naslovite na: 3 Maja 8, 05-800 Pruszków (Poljska).

6 Zaradi varnosti uporabnika je uporaba izdelka z napako prepovedana.

7 Opozorilo: Uporaba okvarjenega izdelka je nevarna za zdravje in življenje uporabnika.

8 Obveznosti iz garancije bodo izpolnjene v 14 delovnih dneh, šteto od datuma, ko uporabnik dostavi reklamirani izdelek.

9. priporočamo, da okvarjeni izdelek očistite, preden ga dostavite v reklamacijo. 10. Priporočamo se, da se izdelek, ki se reklamira, med prevozom skrbno zaščiti pred poškodbami (priporočamo se, da se izdelek, ki se reklamira, dostavi v originalni embalaži).

(10) Garancijski rok se podaljša za čas, ko uporabnik zaradi napake ni mogel uporabljati izdelka, za katerega velja garancija.

Garancija ne izključuje, omejuje ali zadržuje pravic uporabnika, ki izhajajo iz predpisov o garanciji za napake prodanega blaga.

BG Съдържание

1. снимки и чертежи
2. Описание на устройството
3. предназначение на устройството
4. Ограничение на използването
5. Технически данни
6. подготовка за работа
7. Включване на устройството
8. Използване на устройството
9. текуща поддръжка
10. резервни части и принадлежности
11. самостоятелно отстраняване на неизправности
12. завършване на оборудването
13. Информация за потребителите относно извърлянето на електрическо и електронно оборудване
14. Гаранционна карта

Декларацията за съответствие е приложена към ръководството като отделен документ. При липса на декларация за съответствие, моля, свържете се с Dedra Exim Sp. z o.o.

Общите правила за безопасност са включени в отделна брошура в ръководството.

ПРЕДУПРЕЖДЕНИЕ. Прочетете всички предупреждения, обозначени със символа, и всички инструкции. Неспазването на следните предупреждения и инструкции за безопасност може да доведе до токов удар, пожар или сериозно нараняване.

Запазете всички предупреждения и инструкции за бъдеща употреба.

ВНИМАНИЕ Гамата SAS+ALL е проектирана да работи само със зарядни устройства и батерии от гамата SAS+ALL.

Литиево-йонната батерия и зарядното устройство не са включени в закупеното оборудване и трябва да се закупят отделно. Използването на батерии и зарядни устройства, различни от тези, предназначени за устройството, е забранено.

2 Описание на устройството

Фиг. А: 1. предна ръкохватка, 2. спирачен лост, 3. тапа на резервоара за масло, 4. водач на веригата, 5. предпазител на превключвателя, 6. верига, 7. задна ръкохватка, 8. копче за налягане в бара, 9. - превключвател, 10. - копче на обтегача на веригата, 11. - визьор на масления резервоар, 12. - капак на задвижването на веригата, 13. - гнездо за акумулатора, 14. - ограничител на веригата, 15. - верижно колело, 16. - пасивен елемент на обтегача на веригата

3. предназначение на устройството

Трионът е предназначен изключително за рязане на дърво и предмети от дърво. Трионът е особено подходящ за рязане на дърва за огрев или за домашно рязане на дърво. Процедурата е описана подробно по-нататък в това ръководство.

Допустимо е устройството да се използва при ремонтни и строителни дейности, ремонтни работилници, любителска работа, като се спазват условията за използване и допустимите условия на работа, съдържащи се в инструкциите за експлоатация.

4 Ограничения на използването

ВНИМАНИЕ Уредът може да се използва само в съответствие с "Разрешените условия на работа" по-долу.

Не е разрешено да се режат материали, различни от изброените в раздел Предназначение на машината.

ВНИМАНИЕ Неразрешените промени в механичната и електрическата конструкция, всякакви модификации, операции по поддръжката, които не са описани в инструкциите за експлоатация, ще се считат за незаконни и ще доведат до незабавна загуба на гаранционни права, а декларацията за съответствие ще стане невалидна.

Неправилното използване или използването в противоречие с инструкциите за експлоатация ще доведе до незабавна загуба на гаранционните права.

Допустими условия на труд
S1 - непрекъсната работа и друг.
Температурен диапазон на зареждане на батерията 10 - 30°C. Не излагайте на температури над 40°C.

5 Технически данни

Модел на оборудването	DED7195V
Работно напрежение [V]	2 x 18 d.c.
Скорост [min ⁻¹]	8000
Скорост на подаване на веригата [m/s]	15
Дължини на водачите [mm]	406
Максимална дължина на рязане [mm]	380
Ширина на направляващия жлеб [mm]	1,3
Брой звена на веригата	57
Стъпка на веригата [°]	3/8
Профил на веригата	Половин длето
Ниво на вибрации, измерено при основната ръкохватка a _h [m/s ²]	5,19
Неопределеност на измерването K [m/s ²]	1,5
Емисии на шум:	
Ниво на звуково налягане L _{рА} [dB(A)] / Неопределеност на измерването K _{рА}	95,5 / 3
Ниво на звукова мощност L _{WA} [dB(A)] / Неопределеност на измерването K _{WA} [dB(A)]	102,4 / 2,54
Гарантирано ниво на звукова мощност L _{WA} [dB(A)]	105
Единично тегло [kg]	3,0

Информация за вибрациите и шума

Комбинираната стойност на вибрациите a_h и неопределеността на измерването са определени в съответствие с EN 60745-2-13 и са дадени в таблицата.

Емисиите на шум са определени в съответствие с ISO 3744:2010 Стойностите са дадени по-горе в таблицата.

ВНИМАНИЕ Шумът може да причини увреждане на слуха, винаги носете защита на слуха, когато работите!

Декларираната обща стойност на вибрациите/шума е измерена в съответствие със стандартен метод за изпитване и може да се използва за

сравняване на едно устройство с друго. Обявеното ниво на вибрации/шум може да се използва и за предварителна оценка на експозицията на вибрации/шум.

Нивото на вибрации/шум по време на действителното използване на оборудването може да се различава от обявените стойности в зависимост от използването на работните инструменти, по-специално от вида на обработвания детайл, и от необходимостта да се определят мерки за защита на оператора. За да се направи точна оценка на експозицията при действителните условия на използване, трябва да се вземат предвид всички части на работния цикъл, включително периодите, когато машината е изключена или когато е включена, но не се използва за работа.

6. Подготовка за работа

ВНИМАНИЕ Устройството е част от линията SAS+ALL, поради което, за да се използва, трябва да се комплектува комплект, състоящ се от устройството, батерия и зарядно устройство. Използването на други батерии и зарядни устройства е забранено.

ВНИМАНИЕ Всички операции, описани в тази глава, трябва да се извършват при изключен акумулатор.

Монтирайте батерията само когато трионът е напълно слобен, напрежението на веригата е настроено и маслото за смазване на веригата е в резервоара. Винаги носете защитни ръкавици, когато слобявате, регулирате и проверявате верижния трион, за да избегнете порязвания.

Монтаж на шина и верига

Разхлабете винта (фиг. А, 8), свалете капака на верижното задвижване (фиг. А, 12) Сглобете направляващата шина с обтегача, както е показано на фигура В. Уверете се, че отворът за масло във водещата шина (фиг. В, 1) за смазване на веригата не е замърсен.

Проверете веригата за повреди - дали не са скъсани връзките, дали не са счупени нитовете. Не монтирайте повредена верига в триона.

Монтирайте направляващата шина и веригата, както е показано на фигура Б. Уверете се, че веригата е монтирана в правилната посока - острите ръбове на режещите зъби трябва да сочат в посоката на въртене на веригата, както е показано на фигура Б. Уверете се, че шината е правилно притисната към корпуса на триона и че веригата е правилно поставена в задвижващото зъбно колело (фигура В, 15) и в жлебовете на шината. Монтирайте предпазителя на задвижващата верига (фиг. А, 12), като затегнете копчето за притискане на шината (фиг. А, 8). Уверете се, че предпазителят прилепва към корпуса на триона по всички контактни ръбове, не стърчи и не се стяга никъде.

Опъване на веригата на триона

Тъй като веригата се удължава по време на употреба, нейното напрежение трябва да се проверява редовно. Когато използвате нова верига за първи път, имайте предвид, че тя се нуждае от известно време, за да се задвижи, така че проверявайте напрежението много по-често. Особено важно е да проверявате обтягането на нова верига на всеки около 5-10 минути работа.

За да регулирате натягането на веригата, разхлабете копчето за натискане на шината (фиг. А, 8), като го завъртете леко наляво. Завъртете копчето на обтегача на веригата (фиг. А, 10) по посока на часовниковата стрелка, за да увеличите или обратно на часовниковата стрелка, за да намалите обтегача на веригата. След това затегнете копчето за обтягане на шината (фиг. А, 8) докрай надясно. Когато е правилно обтегната, веригата не провисва по долния ръб на шината и може леко да се издърпа от шината в средата на дължината ѝ с около 3 - 4 мм, без веригата да изпадне от жлеба на шината (фиг. D). Когато се освободи, веригата се връща на мястото си в жлеба на шината. Ако е необходимо, направете корекции, като повторите горните стъпки.

Смазване на веригата

Забранено е да се работи с верижния трион без масло за смазване на веригата. Съществува риск от счупване на веригата, което може да доведе до сериозно нараняване или смърт на оператора.

За смазване на веригата трябва да се използва само масла, предназначени за верижни триони (напр. масло Dedra DEGL02). Забранено е да се използват изгорели моторни масла или други смазочни материали, които не са предназначени за тази цел. Изборът на правилното масло удължава живота на веригата и водещата шина на верижния трион.

За да долеете маслото за смазване на веригата, отвийте пробката на резервоара за масло (фиг. А, 3) и налейте маслото. Докато доливате маслото, наблюдавайте нивото на маслото през визьора на масления резервоар (фиг. А, 11). Резервоарът побира 200 ml масло наведнъж. Ако маслото се разлиее по корпуса на триона, избърсвайте го с памучна кърпа.

Когато допълвате нивото на маслото, внимавайте в резервоара да не попаднат замърсявания, тъй като това може да доведе до неправилно смазване на веригата или до повреда на компонентите на верижния трион, например на маслената помпа.

7. Включване на устройството

ВНИМАНИЕ Преди да стартирате устройството, е необходимо да извършите стъпките, описани в раздела "Подготовка за работа".

Преди да включите машината, уверете се, че двата крака на оператора са здраво стъпили на земята, дясната ръка е върху задната дръжка (фиг. А, 7), а лявата - върху предната дръжка (фиг. А, 1). Уверете се, че в близост няма други хора или животни, които биха могли да попаднат в неконтролируем обхват на верижния трион. Уверете се, че веригата на верижния трион не докосва нищо при стартиране.

За да включите машината, преместете спирачния лост (фиг. А, 2) към предната ръкохватка (фиг. А, 1). След това натиснете предпазното устройство за превключване напред с палеца на дясната си ръка (фиг. А, 5). С поне два пръста (показалец и среден пръст) на дясната си ръка натиснете превключвателя (фиг. А, 9). Уредът ще започне да работи.

8 Използване на устройството



Ако батерията се нагрее повече от 40°C, спрете работа и изчакайте батерията да изстине.

Преди да започнете работа с верижния трион, е необходимо да извършите допълнителни операции, като например проверка на функционирането на аварийната спирачка и инерционната спирачка и смазване на веригата. Забранено е използването на повредена машина.

Проверка на функционирането на аварийната спирачка

След като включите верижния трион, завъртете лявата си ръка върху предната ръкохватка (фиг. А, 1), така че да натиснете спирачния лост (фиг. А, 2) напред с горната част на ръката или китката си. Двигателят на верижния трион трябва незабавно да се изключи и веригата да спре.

Проверка на функцията на инерционната спирачка

Отпуснете превключвателя на верижния трион (фигура А, 9) и проверете дали веригата спира и спира да се върти. Ако при отпускане на превключвателя се вижда ясно инерционно подаване на веригата, работата на триона е забранена.

Проверка на смазването на веригата

Държейки триона с направляващата шина, наклонена надолу под ъгъл 45° над светла, равна повърхност (например дъска), оставете уреда да работи в продължение на една минута. Ако на повърхността се вижда ясна линия от масло, изхвърлено от веригата в края на шината, това показва, че смазването на веригата е правилно.

Ако се установи неправилно смазване, експлоатацията на уреда е забранена. Проверете дали отворът за масло на направляващата шина (фиг. В, 1) не е запушен. Проверете шината (направляващия жлеб на веригата) за замърсяване. Ако тези мерки не дадат желани ефект, агрегатът трябва да се върне за ремонт.

Работа с верижен трион

При работа с верижния трион е необходимо да се спазват всички правила за безопасност и препоръки, описани в условията за безопасност.

Не режете с моторен трион дървесина, която лежи директно върху земята, бетонна или друга основа. Контактът между веригата и земята или друга основа може да бъде не само опасен, но и да съкрати живота на веригата и шината.

Отсичане на дърво - подготовка

Отсичането на дървета не трябва да се извършва по начин, който да застрашава хора, имущество, електропроводи, далекопроводи и др. Лицата, намиращи се в близост до оператора, трябва да са на разстояние, най-малко 2,5 пъти по-голямо от височината (дължината) на дървото, което ще бъде отсечено. Ако се случи така, че отрязаното дърво влезе в контакт с електрическа или телекомуникационна линия и т.н., операторът на съответната мрежа трябва да бъде уведомен незабавно.

Ако дървото, което трябва да се отсече, е на наклонен терен, операторът на верижния трион трябва да е от горната страна на хълма, тъй като дървото, което трябва да се отсече, има склонност да пада/да се плъзга надолу по склона.

Преди отсичането на дървото трябва да се определи очакваната посока на падане на дървото (фиг. Д, 1). Трябва да се вземат под внимание фактори като естествен наклон на дървото, положението на по-тежките клони и клони, посоката на вятъра и др.

Планирайте и разчистете пътищата за евакуация (фиг. Д, 2), преди да започнете сечта. Правилните пътища за евакуация трябва да се отклоняват от посоката на сечта под ъгъл от приблизително 135°. Избягвайте опасните зони (фиг. Д, 3).

Отстранете мръсотията, камъните, отпуснатата кора, пироните, кабелите, скобите и др. от отсеченото дърво. Почистете работната зона около дървото от подраста.

Отсичане на дърво - подрязване

Първият разрез, т.е. подрязването (фиг. Е, 2), трябва да се направи от страната, обърната към предвидената посока на сечта (фиг. Е, 1 и фиг. Д, 1), на дълбочина 1/3 от диаметъра на ствола на дървото, перпендикулярно на посоката на сечта. За да се сведе до минимум рискът от заклещване на триона в дървото, първо направете долния хоризонтален разрез и след това направете горния разрез под ъгъл 45°. Отстранете отсечената част от дървото от долната част.

Отсичане на дървета - рязане на дървета

Вторият разрез или разрезът за отсичане (фиг. Е, 3) трябва да се направи от страната, противоположна на посоката на падане на дървото. Поддържайте разстояние от поне 50 mm над долния ръб на подрязващия срез, като се опитвате да режете хоризонтално. Оставете подсечка (фиг. Е, 4) с ширина около 50 mm. Подрезът (или шарнирът) е ивица от неотсечена дървесина в дървото, която позволява да се даде правилната посока на отсичане, като не позволява на дървото да се завърти по време на отсичането и да падне в посока, различна от предвидената. Тя се разкъсва по време на повалянето от силата на тежестта на поваленото дърво.

Ако съществува риск дървото да започне да пада в посока, различна от предвидената, да отскочи и да заклещи триона в отрезния канал, незабавно спрете отрязването, използвайте клинове (дървени, пластмасови или алуминиеви), за да разширите отрезния канал и да повалите дървото в желаната посока.

Когато отрязаната част на дървото се приближи до подсечката, дървото ще започне да се накланя и да пада. Тогава трябва да извадите триона от отрязаното дърво, да изключите двигателя, да сложите триона и да се отдалечите по пътя за евакуация. Внимавайте за горните клони и клоните на дървото, които могат да паднат. Гледайте под краката си.

Delimiting

Отсичането на клони от отсечено дърво, което лежи на земята, е процес на отстраняване на клоните. При окастрянето по-дебелите долни клони трябва да се оставят на място, за да поддържат дървото на земята. Започнете да

подрязват от основата на отсеченото дърво, като се придвижват към върха. Отрязвайте клоните един по един, като премахвайте малките клони с един разрез. Отрязвайте опънатите клони от страната на опъването, за да избегнете заклещване на триона. Внимавайте при рязане на опънати клони, тъй като те могат да се отдръпнат в неочаквана посока и да ударят оператора, причинявайки му нараняване.

Прерязване на дърво

Прореждането (или рязането) се състои в напречно нарязване на предварително отсеченото и окастрено дърво на по-къси трупи, за да се получи желният продукт. По време на прореждането операторът трябва да стои здраво на земята, като разпределя равномерно тежестта на тялото върху двата крака и прехвърля тежестта на машината върху трупата. Винаги, когато е възможно, стволът в точката на прореждане трябва да бъде повдигнат, като се поддържа на по-дебели клони, естакади, подпори или естествени неравности на терена.

Ако стволът е подпрян в точката на прореждане, прореждането трябва да се извърши отгоре, за да се избегне потъването на направляващата шина и веригата в земята. В този случай окончателният отрез трябва да се извърши от квалифициран оператор на верижен трион.

Ако стволът е подпрян в единия си край (фиг. Ж, 3) и отрязаният край виси свободно, започнете рязането отдолу до 1/3 от диаметъра на ствола (фиг. Ж, 1) от страната на натиск, а след това направете последния разрез отгоре (фиг. Ж, 2) от страната на опън.

Ако стволът е подпрян от двете страни на разреза за прореждане (фиг. 3, 3), започнете разреза отгоре до 1/3 от диаметъра на ствола (фиг. 3, 1) от страната на натиск, а след това направете окончателния разрез отдолу (фиг. 3, 2) от страната на опън.

Ако рязаният дървен материал се намира на наклонен склон, операторът трябва да застане на по-висока част от склона, за да избегне наранявания, тъй като рязаните трупи са склонни да се търкалят надолу по склона.

По време на заключителната фаза на рязане "през и през", за да запази пълен контрол върху триона, операторът трябва да намали натиска върху триона до нула, така че машината да действа върху трупата само със собственото си тегло. Въпреки това не отпускате пръстите си върху дръжките на триона, за да поддържате пълен контрол върху машината.

Когато приключите с реденето, освободете превключвателя на верижния трион (фиг. А, 9) и изчакайте веригата да спре, преди да продължите да движите машината. Когато се придвижвате от дърво на дърво, трионът трябва да бъде изключен

9. текуща поддръжка

ВНИМАНИЕ Извършвайте всички дейности по поддръжката на машината, когато тя е изключена от източника на захранване. Винаги носете защитни ръкавици, когато работите с верижния трион, за да избегнете порязвания.

Проверка на напрежението на веригата

Имайте предвид, че веригата на верижния трион се нагрява и разтяга по време на работа. По време на прекъсванията в работата проверявайте обтягането на веригата, като го коригирате при необходимост, както е описано в раздела "Подготовка за работа". Когато приключите работа, намалете напрежението на веригата, за да не се заклещи в шината, тъй като се охлажда и скъсява.

Проверка и доливане на масло

Редовно проверявайте нивото на маслото за смазване на веригата, не позволявайте на триона да работи без смазка. Проверявайте напрежението на веригата при всяко допълване на нивото на маслото.

Проверка на състоянието на шината и веригата

Проверявайте състоянието на веригата и направляващата шина периодично (поне на всеки 5 работни часа). Демонтирайте в обратен ред на този, описан за сглобяване в раздела "Подготовка за употреба". Почистете жлебовите на направляващата верига и отвора за масло в шината (фигура С, 1). За да избегнете прекомерното износване на направляващата шина, завъртайте редовно (ежедневно, ако трионът се използва интензивно, в противен случай при всяко заточване или смяна на веригата), като завъртите пасивния елемент на обтегача на веригата (фиг. В, 16) на другата му страна и завъртите направляващата шина отгоре надолу. Проверете състоянието на жлебовете на шината: задържете ръба на линейката отстраня, ако видите пролука, причинена от обръщане на ръбовете на жлебовете на шината навън, заменете шината с нова или я изпратете в сервизен център за възстановяване. Проверете състоянието на зъбното колело в края на водача, смажете го, ако е необходимо, с технически вазелин, като го прекратите в отвора в водача до оста на колелото.

Проверете веригата за скъсани звена, разхлабени нитове. Не използвайте верига, която има счупени звена, разхлабени нитове или чиито съединения са сковани.

Заточване на веригата

Веригата се счита за износена, когато дължината на режещите зъби е 4 mm. Не е допустимо да се използва износена верига и е необходимо да се замени с нова.

На веригата трябва да се обърне специално внимание като на работен инструмент на триона. Нейната острота оказва влияние върху качеството и скоростта на процеса на рязане, а тъпата верига затруднява значително работата с машината и допринася за по-бързото износване на шината и триона.

Заточването на веригата е сложен процес, затова неопитният потребител на трион трябва да я заточи в квалифициран сервиз. Неизпълнението на това изискване може да доведе до невъзможност за поддържане на правилните ъгли и разстояния на режещите зъби спрямо ограничителя на кухнята, което може да доведе до повишен риск от откат, водещ до трудова злополука, сериозно нараняване и смърт на оператора.

Друга поддръжка

Периодично проверявайте състоянието на зъбното колело, което задвижва веригата (фиг. Б, 15); ако е повредено, предайте уреда в сервизен център за подмяна.

Поддържайте устройството чисто, не съхранявайте замърсено устройство. Не почиствайте с почистващи препарати на водна основа, не използвайте агресивни разтворители за почистване. Отстранявайте стружките със състен въздух, като свалете предпазителя на зъбното колело (фиг. А, 12) и направляващата шина и веригата. Намалете напрежението на веригата, преди да я преместите в зоната за съхранение, поставете предпазителя върху шината.

Съхранявайте на място, недостъпно за деца, на сухо място, не излагайте на атмосферни влияния (дъжд, сняг, ултравиолетови лъчи).

Не съхранявайте верижния трион със смазочен материал с биомасло, от което се утаяват смоли, тъй като това може да доведе до повреда на маслената помпа. Не съхранявайте верижния трион, без да сте почистили веригата и шината, ако е използвана растителна смазка, тъй като това води до окисляване на веригата, втвърдяване и повреда на веригата и шината.

10. резервни части и принадлежности

За закупуване на резервни части и аксесоари се свържете с Dedra Exim Service. Данните за контакт можете да намерите на страница 1 от ръководството.

Когато поръчвате резервни части, посочете номера на партидата върху табелката с имената и номера на частта от монтажния чертеж.

По време на гаранционния период ремонтите се извършват в съответствие с условията, посочени в гаранционната карта. Моля, предайте дефектния продукт за ремонт на мястото на покупката (продавачът е длъжен да приеме дефектния продукт), изпратете го в централния сервизен център на Dedra Exim или го изпратете в сервизния център, който е най-близо до вашето местоживее (списък на сервизните центрове на www.dedra.pl). Моля, приложете попълнената гаранционна карта. След изтичане на гаранционния срок ремонтите се извършват от централния сервиз. Изпратете дефектния продукт до сервизния център (транспортните разходи се заплащат от потребителя).

11. самостоятелно отстраняване на неизправности

ВНИМАНИЕ Изключете устройството от електрическата мрежа, преди да започнете самостоятелно да отстранявате неизправности.

Проблем	Причина	Решение
Устройството не работи	Батерията е неправилно свързана.	Проверете батерията.
	Батерията е разредена	Заредяне на батерията
	Дефектен превключвател	Заменете превключвателя с нов - Извършете сервизно обслужване на устройството
	Миризма на изгоряла изолация	Двигателят трябва да се ремонтира - изпратете устройството за сервиз
Двигателят прегрява	Аварийната спирачка е блокирана	Отключете спирачния лост (вж. глава "Подготовка за работа")
	Запушени въздушни отвори	Издухайте със състен въздух
Устройството се стартира трудно, след известно време спира да работи	Напрежението на веригата е твърде силно	Проверете натягането на веригата (вижте глава "Подготовка за работа").
Работна ефективност много ниска	Износена верига	Изпратете веригата за заточване или я заменете с нова
	Напрежението на веригата е твърде слабо	Проверете натягането на веригата (вижте глава "Подготовка за работа").
Неправилно смазване	Няма масло в резервоара	Проверете нивото на маслото в резервоара, долейте го
	Запушени отвори за масло и направляващи канали	Почистете отвора за масло и направляващите жлебове
	Дефектна маслена помпа	Поръчайте сервизно обслужване на устройството

12. завършване на оборудването

1. 1 - акумулаторен моторен трион - 1 брой, 2 - верига - 1 брой. 3 - направляваща шина - 1 бр. - бр,

13 Информация за потребителите относно изхвърлянето на електрическо и електронно оборудване

(приложимо за домакинства)



Символът, изобразен върху продуктите или придружаващата ги документация, указва, че дефектното електрическо или електронно оборудване не трябва да се изхвърля заедно с битовите отпадъци. Правилното нещо, което трябва да направите, ако трябва да изхвърлите, използвате повторно или възстановите компоненти, е да ги занесете в специализиран пункт за събиране, където ще бъдат приети безплатно. Информация за местоположението на пунктовете за събиране на излязло от употреба оборудване се предоставя от местните власти, напр. на техните уебсайтове.

Чрез правилното извършване на уреда е възможно да се запазят ценни ресурси и да се избегнат отрицателни въздействия върху здравето и околната среда, които могат да бъдат застрашени от неподходящо третиране на отпадъците.

Неправилното извършване на отпадъци подлежи на санкции съгласно съответните местни разпоредби.

Потребители в страни от ЕС

Ако трябва да извършите електрическо или електронно оборудване, моля, свържете се с най-близкия търговец на древно или доставчик, който ще ви предостави допълнителна информация.

Извършване на отпадъци в страни извън Европейския съюз

Този символ се отнася само за страните от Европейския съюз. Ако трябва да извършите този продукт, моля, свържете се с местните власти или с търговеца за правилния метод на извършване.

Гаранционна карта

на

Номер на поръчката: DED7195V Номер на партидата:

(наричан по-долу "Продуктът")

Дата на закупуване на продукта:

Печат на дилъра

Дата и подпис на продавача:

Изявление на потребителя:

Потвърждавам, че съм информиран за условията на гаранцията и последствията от неспазването на указанията в инструкцията за експлоатация и гаранционната карта. Запознат съм с условията на тази гаранция, което потвърждавам със саморъчния си подпис:

Дата и място Подпис на потребителя

I. Отговорност за продукта

(1) Гарант - Dedra Exim Sp. z o.o. със седалище в Прушков, адрес: гр: 3 Maja 8, 05-800 Pruszków, KRS 0000062517, Окръжен съд на град Варшава във Варшава, XIV Икономическо отделение на Националния съдебен регистър, NIP 527-020-49-33, акционерен капитал: 100 980,00 PLN.

2 Съгласно условията, посочени в тази гаранционна карта, Гарантът гарантира Продукта, произхождащ от дистрибуцията на Гаранта.

(3) Отговорността по гаранцията покрива само дефекти, възникнали по причини, присъщи на Продукта в момента на предоставянето му на Потребителя.

(4) По силата на гаранцията Потребителят има право на безплатен ремонт на Продукта, при условие че дефектът се е проявил по време на гаранционния период. Методът на ремонт на Продукта (методът на ремонт) е по преценка на Гаранта. Ако Гарантът установи, че ремонтът не е възможен, той си запазва правото да замени дефектния елемент или целия Продукт с бездефектен, да намали цената на Продукта или да се откаже от договора.

По отношение на потребител, който не е потребител по смисъла на Закона от 23 април 1964 г. Граждански кодекс, отговорността на Гаранта за вреди, произтичащи от тази гаранция и/или във връзка с нейното сключване и изпълнение, независимо от правния титул, е ограничена до максималната стойност на дефектния Продукт.

II. Гаранционен период

Компоненти на продукта	Продължителност на гаранционната защита
DED7195V	36 месеца от датата на закупуване на Продукта, както е посочено в тази гаранционна карта.

III. Условия за ползване на гаранцията

Потребителят трябва да представи попълнената гаранционна карта на Продукта и да докаже обстоятелствата на закупуване на Продукта от Потребителя, напр. чрез представяне на касова бележка, фактура и др. За целите на ефективното разглеждане на жалби се препоръчва Потребителят да представи заедно с Продукта всички компоненти, посочени в "Комплектоване на устройството", съдържащо се в Ръководството за потребителя.

2. че потребителят спазва инструкциите в ръководството за експлоатация и гаранционната карта.

Гаранцията обхваща само територията на Република Полша и ЕС.

Гаранцията не покрива дефекти на Продукта, произтичащи по-специално от:

а. Неспазване от страна на потребителя на условията, посочени в инструкциите за експлоатация, по-специално по отношение на правилната експлоатация, поддръжка и почистване;

б. Използване на продукти за почистване или поддръжка от страна на потребителя, които не съответстват на инструкциите за експлоатация;

с. Неподходящо съхранение и транспортиране на Продукта от страна на Потребителя;

д. Неразрешени промени и/или модификации на Продукта от страна на Потребителя, които не са били съгласувани с Гаранта;

е. Използването от страна на Потребителя в Продукта на консумативи, които не съответстват на Инструкцията за експлоатация.

(5) Потребител, който не е потребител по смисъла на Закона от 23 април 1964 г. Граждански кодекс, губи гаранцията за Продукта, в който:

- серийните номера, обозначенията за дата и табелките с номинални стойности са били отстранени, променени или повредени от потребителя;

- пломбите са били повредени от потребителя или имат следи от манипулация от страна на потребителя.

Внимание: Потребителят трябва да извършва дейностите, свързани с ежедневната експлоатация на Продукта, произтичащи, наред с другото, от Инструкциите за употреба, сам и за своя сметка.

IV. Процедура за подаване на жалби

(1) В случай, че се установи, че Продуктът работи неправилно, трябва да се уверите, че всички стъпки, посочени в инструкциите за експлоатация, са извършени правилно, преди да предявите рекламация.

(2) Препоръчително е да подадете жалба незабавно, за предпочитане в рамките на 7 дни от забелязването на дефект в Продукта. Потребител, който не е потребител по смисъла на Закона от 23 април 1964 г. Граждански кодекс, губи правата, произтичащи от тази гаранция, ако рекламацията не бъде направена в рамките на 7 дни.

(3) Уведомяването за жалба може да се извърши, *inter alia*, на мястото на закупуване на Продукта, в гаранционното обслужване или писмено на адреса: Dedra Exim Sp. z o.o., ul. 3 Maja 8, 05-800 Pruszków.

(4) Потребителят може да подаде жалба, като използва формуляра, достъпен на уебсайта www.dedra.pl. ("Формуляр за гаранционна рекламация").

5. адресите на гаранционното обслужване за отделните страни са достъпни на адрес www.dedra.pl. Ако няма гаранционно обслужване за дадена страна, препоръчваме да отпратите гаранционни претенции на адрес: Dedra Exim Sp. z o.o. ul. 3 Maja 8, 05-800 Pruszków (Полша).

6 С оглед на безопасността на Потребителя е забранено използването на дефектен Продукт.

7 Внимание: Използването на дефектен Продукт е опасно за здравето и живота на Потребителя.

8 Изпълнението на задълженията по гаранцията ще се осъществи в рамките на 14 работни дни, считано от датата на доставка на декларирания Продукт от Потребителя.

9. препоръчва се да почистите дефектния Продукт, преди да го предадете за рекламация. Препоръчва се Продуктът за рекламация да бъде внимателно защитен от повреда по време на транспортиране (препоръчва се Продуктът за рекламация да се достави в оригиналната му опаковка).

(10) Гаранционният срок се удължава с времето, през което Потребителят е бил възпрепятстван да използва Продукта, обхванат от гаранцията, поради дефект.

Гаранцията не изключва, не ограничава и не спира правата на Потребителя, произтичащи от гаранционните разпоредби, за дефекти на продадените стоки.

Dedra Exim Sp. z o.o.
ul. 3 Maja 8, 05-800 Pruszków
Tel. +48 22 73 83 777, fax +48 22 73 83 779
www.dedra.pl, serwis@dedra.pl

Adnotacje o dokonanych naprawach / Záznamy o provedených opravách / Záznamy o vykonaných opravách / Pastabos apie atliktą remontą / Piezīmes par veikto remontu / Feiljegyések az elvégzett javításokról / Mențiuni cu privire la reparațiile efectuate / Vermerke über ausgeführte reparaturen

<p>Data zgłoszenia do naprawy / Datum nahlášení k opravě / Datum odovzdání do opravy / Atidavimo remontui data / Produkta nodošanas bejaušanas datums / A javitāsa tērtēnō reparație / Datum der Anmeldung zur Reparatur</p>	<p>Data wykonania naprawy / Datum provedení opravy / Datum vykonania opravy / Remonto data / Remonta datums / A javitās datums / Data efectuării reparației / Datum der Ausführung der Reparatur</p>	<p>Zakres naprawy, opis czynności naprawczych / Rozsah opravy, opis vykonaných opravných činností / Remonto apimītis, remonto darbu aprāšymas / Remonta apjoms, remontdarbu apraksts / A javitās tarīma, a javitāsi mūveletek leīrāsa / Domeniul de reparație, descrierea operațiilor de reparație / Umfang der Reparatur, Beschreibung der Tätigkeiten</p>	<p>Podpis wykonującego naprawę / Podpis opravavě / Podpis osoby vykonávající opravu / Remontā atliekančio asmens parašas / Remonta veicēja paraksts / A javitāst vāgžō alāīrāsa / Semnătura persoanei care a efectuat reparația / Unterschrift der die Reparatur ausführenden Person</p>