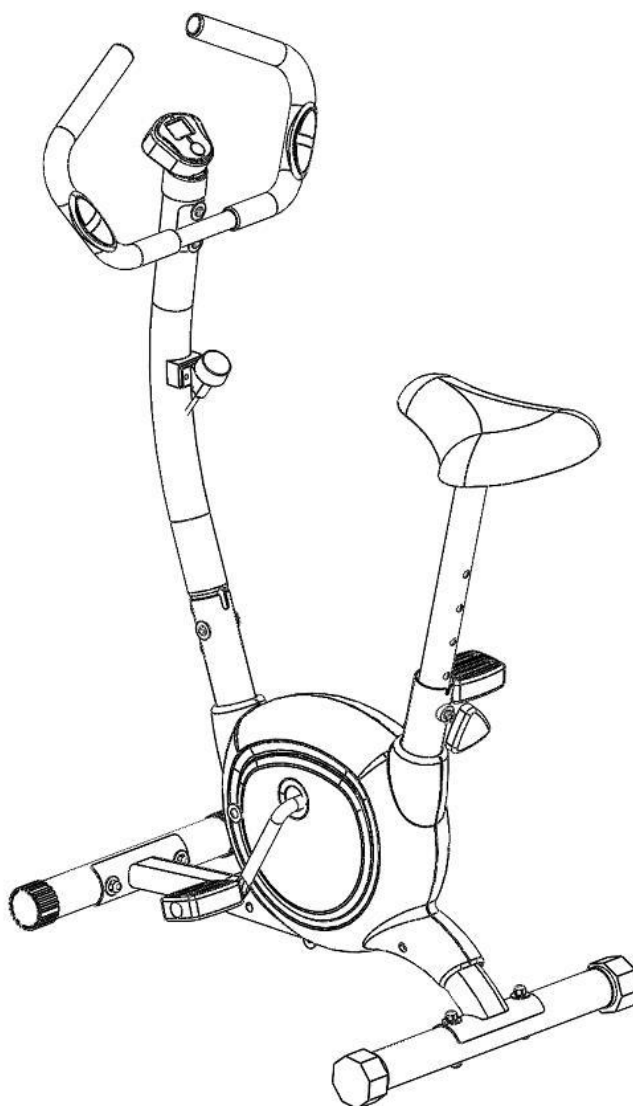


**INSTRUKCJA MONTAŻU I UŻYTKOWANIA - ROWEREK MECHANICZNY Z PULSEM B130P**



***MAKSYMALNA WAGA UŻYTKOWNIKA – 100 KG  
URZĄDZENIE DO UŻYTKU DOMOWEGO KLASA “H-C”***



**Koniecznie zapoznaj się z poniższymi informacjami**

**NAZWA I ADRES IMPORTERA**

VICTORIA-SPORT SP. ZO.O. SP.K.  
Ul. MARYNARKI POLSKIEJ 59A  
80-557 GDAŃSK  
Tel. (58) 5733833  
SERWIS:  
Tel. (58) 5733833  
[www.galeriasportowa.pl](http://www.galeriasportowa.pl)

Fax (58) 3225252

Fax (58) 3225252

## OPIS PRODUKTU

MAKSYMALNA WAGA UŻYTKOWNIKA	-	100 KG
WAGA URZĄDZENIA	-	9.7 KG
WYMIARY PRODUKTU	-	81 X 46.5 X 109 CM
ZAKRES STOSOWANIA URZĄDZENIA	-	do użytku domowego – klasa „H-C”
KLASA DOKŁADNOŚCI	-	„C” ( DOKŁADNOŚĆ MONIMALNA )
KLASA UŻYTKOWANIA	-	„H” (DO UŻYTKU DOMOWEGO)
ROK PRODUKCJI	-	2020
OKRES TRWAŁOŚCI	-	BEZTERMINOWO

**Urządzenie nie jest przeznaczone dla celów terapii – rehabilitacji.**

Poziom obciążenia ustawiany ręcznie, na pokrętle znajdującym się na podporze licznika.

### **INFORMACJA NA TEMAT OBCIĄŻENIA (ZALEŻNA, NIEZALEŻNA OD PRĘDKOŚCI)**

Obciążenie ustawia się ręcznie i nie ma ono związku z prędkością jazdy. Obciążenie może mieć związek z prędkością jazdy tylko i wyłącznie przy użyciu określonych programów z licznika ( nie dotyczy tego modelu – licznik nie posiada programów ) .

## UWAGI I ZALECENIA

Sprzęt służy do poprawiania kondycji fizycznej i uzyskania prawidłowej sylwetki. Rowerek jest tak zaprojektowany, aby wykonywać ćwiczenia bez nadmiernego wysiłku fizycznego. Urządzenie pozwala na realizację ćwiczeń w zaciszu domowym.

### **UWAGA!**

1. Zabrania się używania sprzętu przez dzieci. Sprzęt należy składować w miejscu niedostępnym dla dzieci. Urządzenie nie przewiduje tego typu używania. Urządzenie nie służy do zabawy.
2. Dzieci bez opieki należy trzymać z dala od urządzenia.
3. Zakres ćwiczeń i ich rodzaj skonsultuj z lekarzem, aby dobrać je do Twoich potrzeb.
4. Jeżeli jesteś w trakcie leczenia, cierpisz na jakieś choroby, ukończyłeś 35 lat, konsultacja z lekarzem jest wskazana.
5. Unikaj zbytniego wysiłku w trakcie wykonywania ćwiczeń.
6. **„ OSTRZEŻENIE ” Systemy monitorowania tętna mogą być niedokładne. Nadmiar ćwiczeń może doprowadzić do poważnych obrażeń lub śmierci. Jeśli czujesz się słabo, natychmiast przerwij ćwiczenie.**
7. Urazy dla zdrowia mogą wynikać z nieprawidłowego lub zbyt intensywnego treningu.

## SPOSÓB KORZYSTANIA Z URZĄDZENIA

1. Ustaw sprzęt na gładkiej, wypoziomowanej i stabilnej powierzchni.
2. Dla bezpiecznego wykonywania ćwiczeń ustaw urządzenie na wolnej przestrzeni o wymiarach co najmniej 2 m2. Urządzenie zajmuje około 1 m2 powierzchni. Wokół urządzenia powinno być co najmniej 2 m wolnej przestrzeni.
3. Nie należy użytkować go „pod gołym niebem”, a także w pomieszczeniach o dużej wilgotności.
4. Przed korzystaniem z urządzenia należy sprawdzić, czy urządzenie jest sprawne w 100%.
5. Na urządzeniu może ćwiczyć tylko jedna osoba.



6. Przed przystąpieniem do ćwiczeń należy wykonać krótką rozgrzewkę (przykładowe ćwiczenia – rys.)
7. Podczas treningu należy mieć na sobie odpowiednie ubranie treningowe oraz buty dostosowane do ćwiczeń na rowerze rehabilitacyjnym. Ubranie musi przylegać do ciała, aby zwisające lub odstające części ubrania nie zawiesiły się lub nie wkręciły. Buty powinny być dopasowane i mieć spody, które nie ślizgają się.
8. **Wysokość siodełka** regulujesz zgodnie z otworami nawierconymi na podporze siodełka. Zaleca się nie używać skrajnych otworów. Po ustawieniu żądanej wysokości dokręć śrubę zabezpieczającą. Części ulegają naturalnemu zużyciu na skutek długotrwałego użytkowania. Najbardziej narażone na zużycie są części napędowe rowerka, w tym korba, pedały.
9. **Rowerek nie posiada systemu hamującego.**

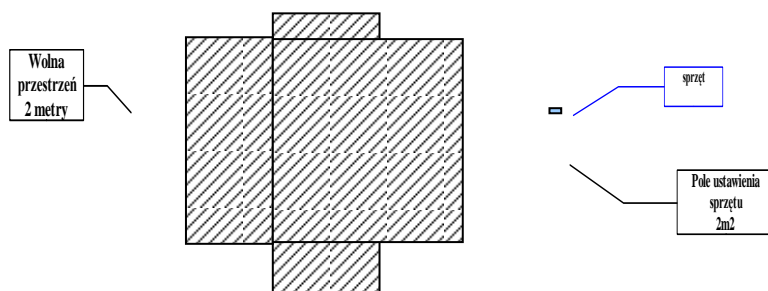
10. W trakcie ćwiczeń przyjmij **prawidłową pozycję:**



**PRAWIDŁOWA POSTAWA  
W TRAKCIE UŻYTKOWANIA**

### SPOSÓB KORZYSTANIA Z URZĄDZENIA

1. Ustaw sprzęt na gładkiej, wypoziomowanej i stabilnej powierzchni.
2. Dla bezpiecznego wykonywania ćwiczeń ustaw urządzenie na wolnej przestrzeni o wymiarach co najmniej 2 m<sup>2</sup>. Urządzenie zajmuje około 1 m<sup>2</sup> powierzchni. Wokół urządzenia powinno być co najmniej 2 m wolnej przestrzeni.



3. Nie należy użytkować go „pod gołym niebem”, a także w pomieszczeniach o dużej wilgotności.

4. Przed korzystaniem z urządzenia należy sprawdzić, czy urządzenie jest sprawne w 100%.

5. Na urządzeniu może ćwiczyć tylko jedna osoba.

#### **UWAGA!**

1. Zabrania się używania sprzętu przez dzieci. Sprzęt należy składować w miejscu niedostępnym dla dzieci. Urządzenie nie przewiduje tego typu używania. Urządzenie nie służy do zabawy.

2. Dzieci bez opieki należy trzymać z dala od urządzenia.

3. Zakres ćwiczeń i ich rodzaj skonsultuj z lekarzem, aby dobrać je do Twoich potrzeb.

4. Jeżeli jesteś w trakcie leczenia, cierpisz na jakieś choroby, ukończyłeś 35 lat, konsultacja z lekarzem jest wskazana.

5. Unikaj zbyt dużego wysiłku w trakcie wykonywania ćwiczeń.

**6., OSTRZEŻENIE " Systemy monitorowania tętna mogą być niedokładne. Nadmiar ćwiczeń może doprowadzić do poważnych obrażeń lub śmierci. Jeśli czujesz się słabo, natychmiast przerwij ćwiczenie.**

7. Urazy dla zdrowia mogą wynikać z nieprawidłowego lub zbyt intensywnego treningu.

8. Urządzenie zostało zaprojektowane do użytku w pomieszczeniach zamkniętych.

9. Nie wystawiaj urządzenia na działanie wilgoci oraz kurzu, nie używaj poza domem, nie przechowuj w szopie, garażu, przybudówce, pod zadaszeniem.

10. Urządzenie zostało zaprojektowane wyłącznie do użytku domowego. Gwarancja i producent nie odpowiadają za produkt lub uszkodzenia produktu jeśli używany był w celach komercyjnych, profesjonalnych bądź pół-profesjonalnych.

11. Sprzęt nie służy do celów medycznych.

12. Nie używaj urządzenia w pobliżu wody.

13. Pamiętaj, że przy każdym używaniu narzędzi zachodzi niebezpieczeństwo skaleczenia. Zachowaj wszelkie zasady ostrożności!

### **WSKAZÓWKI DOTYCZĄCE TRENINGU**

Aby osiągnąć odczuwalną poprawę stanu zdrowia i kondycji, należy przestrzegać podczas treningu następujących zasad:

#### **Intensywność**

1. Stopień obciążenia organizmu nie może być zbyt wysoki, tzn. nie należy doprowadzić organizmu do stanu wyczerpania - wskazówką może być aktualnie osiągnięty puls, który podczas treningu powinien znaleźć się w zakresie 70 % a 85 % pulsu maksymalnego.
2. Podczas pierwszego tygodnia ćwiczeń puls powinien nie przekraczać dolnego zakresu tj. ok. 70 % pulsu maksymalnego. Z biegiem czasu powinien powoli podnosić się do górnej granicy - 85 % pulsu maksymalnego.
3. Nasilenie treningu powinno wzrastać wraz z rosnącą kondycją ćwiczącego. Osiąga się je poprzez wydłużenie czasu treningu i/lub przez podniesienie jego stopnia trudności.  
Jeżeli trenujący chce kontrolować puls ręcznie może:
  - a) kontrolować puls w zwykły sposób, tzn. przez przyłożenie palców do przegubu ręki i liczenie uderzeń na 1 minutę
  - b) mierzyć puls za pomocą specjalnych, dostępnych w handlu urządzeń.

#### **Częstotliwość**

Większość ekspertów poleca kombinację zdrowego sposobu odżywiania (tzn. odpowiednio dostosowanej do treningu diety) i fizycznego hartowania organizmu 3 - 5 razy w tygodniu.

Aby utrzymać zdobytą kondycję, dorosły powinien trenować średnio 2 razy w tygodniu.

Aby ją ulepszyć i zmniejszyć wagę ciała, trzeba trenować co najmniej 3 razy w tygodniu.

#### **Forma treningu**

Każda jednostka treningowa powinna składać się z 3 faz:

- fazy rozgrzewki
- fazy treningu właściwego
- fazy końcowej (odprężenie organizmu).

Podczas fazy rozgrzewającej należy podnieść temperaturę ciała i poprawić dotlenienie organizmu, wykonując ćwiczenia gimnastyczne. Gimnastyka powinna trwać 5 - 10 minut.

Po niej następuje trening właściwy. Należy zacząć od umiarkowanego obciążania organizmu ćwicząc przez kilka minut, następnie intensyfikować ćwiczenia, aż do osiągnięcia odpowiedniego stopnia ich nasilenia ćwiczyć w tym rytmie 15 - 30 minut.

Aby układ krążenia powrócił do normy, by zapobiec skurczom mięśni oraz nadciągnięciom ścięgien, po fazie treningu musi nastąpić faza odprężenia, podczas której należy przez 5 - 10 minut wykonywać ćwiczenia rozciągające oraz lekkie ćwiczenia gimnastyczne.

### **Motywacja**

Kluczem do sukcesu jest trening regularny. Ćwiczący powinien wyznaczyć sobie stały czas i miejsce w jakim trenuje oraz co ważne, przygotować się duchowo do wysiłku.

Należy trenować w dobrym nastroju i nastawieniu, mając stale na uwadze wyznaczony sobie cel. Z czasem każdy zauważy, że się rozwija i zbliża krok po kroku do upragnionego celu.

### **ZAKRES STOSOWANIA URZĄDZENIA**

1. Rower rehabilitacyjny doskonale nadaje się do treningu w domu. Poprawia kondycję i ukrwienie organizmu, aktywuje cały układ krwionośny. W połączeniu z odpowiednim sposobem odżywiania (o dokładne wskazówki w tym względzie należy poprosić lekarza lub doradcę żywieniowego) redukuje tkankę tłuszczową a przez to i nadwagę.
2. Rozwija wszystkie grupy mięśniowe tułowia, nóg, klatki piersiowej i ramion (czworogłowy)

**Ograniczenia:** urządzenie nie jest zalecane dla osób ze schorzeniami kolan lub o znacznej otyłości.

### **ZALECENIA TRENINGOWE**

#### **Długość ćwiczeń:**

Długość ćwiczeń zależy od:

- Celu prowadzonych ćwiczeń
- Poziomu wytrenowanego ćwiczenia

Generalną zasadą jest nie przekraczanie maksymalnej indywidualnej części pulsu.

Częstym błędem początkujących jest przeciążenie i zbyt długie ćwiczenia. Bagatelizowanie wskazań pulsowych, doprowadza do zadyszki, bólu mięśni.

**220-wiek+maksymalna częstość tętna** – to ogólna zasada.

#### **Ogólna charakterystyka przedziałów aerobowych**

<b>Procent części pulsu maksymalnego</b>	<b>Opis</b>	<b>Przykładowa wartość dla 40-letniej osoby ćwiczącej</b>
100% częstości pulsu maksymalnego	Granica bezpieczeństwa, która wskazuje na konieczność zmniejszenia obciążeń. W przypadku pozostawienia mimo tego na jej poziomie lub wyżej należy przerwać ćwiczenia	$220 - 40$ (wiek) = 180 uderzeń na minutę

90% częstości pulsu maksymalnego	Poziom treningu dla osób profesjonalnie zajmujących się sportem i bardzo dobrze wytrenowanych. Wskazane jest prowadzenie treningu interwałowego, to znaczy osiągnięcie tego poziomu na krótkie do 10 minut okresy przegrodzone minimum 5 min ćwiczeń na niższym poziomie	j.w. zalecana jest konsultacja fachowa z lekarzem o możliwości ćwiczeń na tym poziomie
75% częstości pulsu maksymalnego	Poziom treningu fitness, czyli najwydajniej podnoszącego tężyźnię fizyczną. Umiejętność utrzymania tego poziomu powyżej 30 min pozwala na gwałtowne spalanie tłuszczu	$75\% \times 180 = 135$ uderzeń na minutę
55% częstości pulsu maksymalnego	Poziom rekreacyjny treningu. Wskazany dla osób, które nie miały dotychczas kontaktu z treningiem aerobowym, osób otyłych rozpoczynających treningi, oraz osób ze wskazaniami kardiologicznymi. Równoważny jest wysiłkowi podczas spaceru.	$55\% \times 180 = 99$ uderzeń na min.

### Uwagi:

1. Zalecane jest łagodne przechodzenie pomiędzy poziomami aerobowymi. W miarę uzyskiwania wytrzymałości wprowadzać coraz większe wartości częstości maksymalnej, aż do doprowadzenia do właściwej dla swojego wieku.
2. Trening na najwyższym poziomie osób, które nie dysponują odpowiednim wytrenowaniem może doprowadzić do uszczerbku na zdrowiu, szczególnie u osób starszych.
3. Optymalny program tygodniowy spalania tłuszczu to:
  - 2-3 razy po 30 min
  - 3-6 razy po 20 min

Przy 75% częstości pulsu maksymalnego.

### UWAGI NA TEMAT BEZPIECZEŃSTWA

1. Najlepiej ćwiczyć przed jedzeniem, lub nie wcześniej niż 2 godziny po posiłku.
2. Jeżeli w trakcie ćwiczeń będziesz odczuwał jakieś niepokojące objawy (np. bóle, skurcze itp.) natychmiast przerwij ćwiczenia i w razie konieczności skontaktuj się z lekarzem.
3. Zachowaj ostrożność przy wchodzeniu i schodzenia z urządzenia.
4. Kobiety w ciąży nie powinny korzystać z urządzenia w celu uniknięcia komplikacji wynikających ze wzmożonego wysiłku.
5. Nie dotykaj części urządzenia, znajdujących się w ruchu.
6. W trakcie wykonywania ćwiczeń używaj właściwego obuwia, które zabezpieczy cię przed poślizgiem.
7. Przed przystąpieniem do ćwiczeń sprawdź, czy wszystkie części są prawidłowo dokręcone.
8. Pamiętaj, że licznik powinien być suchy.
9. W trakcie ćwiczeń i po ich zakończeniu nie dotykaj siłowników. Elementy te nagrzewają się i ich dotknięcie może spowodować oparzenia.
10. Nie dokonuj żadnych modyfikacji w urządzeniu, które mogą wpłynąć na bezpieczeństwo użytkownika. Jakiegolwiek naprawy może wykonywać tylko wyspecjalizowany serwis. Kontakt do serwisu pod numerami:  
**tel. (58) 5733833, fax (58) 3225252, UL.WYBICKIEGO 9, 83-050 Bąkowo.**
11. **Należy pamiętać o konieczności utrzymania dzieci nie będących pod nadzorem z dala od urządzeń.**
12. Nie zaleca się pozostawiania urządzeń regulacyjnych, które mogłyby przeszkadzać w ruchu użytkownika, w takim położeniu, aby wystawał jakikolwiek element.

**PRODUKT PRZEZNACZONY DO UŻYTKU DOMOWEGO. PRODUCENT NIE PONOSI ODPOWIEDZIALNOŚCI ZA USZKODZENIA SPOWODOWANE UŻYTKOWANIEM URZĄDZENIA W WARUNKACH INNYCH NIŻ DOMOWE ( SALE GIMNASTYCZNE, KLUBY SPORTOWE ITP ).**

## **KONSERWACJA I CZYSZCZENIE**

1. Czyść ręcznie mydłem z ciepłą wodą. Temperatura wody nie może przekraczać 25 stopni.
2. Suszyć w temperaturze pokojowej. Nigdy do suszenia nie używaj otwartego ognia, ani też żadnych urządzeń np. suszarki do włosów.
3. Nie należy czyścić chemicznie.
4. Przechowuj w suchym miejscu w temperaturze pokojowej.

### **UWAGA!**

DO CZYSZCZENIE NIE UŻYWAJ ŻADNYCH ŚRODKÓW CHEMICZNYCH.

## **ZWROTY I LIKWIDACJA SPRZĘTU**

1. Ewentualny zwrot urządzenia z przyczyn trzecich może nastąpić tylko w fabrycznym opakowaniu w stanie identycznym do fabrycznego.
2. Po okresie użytkowania sprzęt powinien być przekazany do odpowiednich punktów zbioru surowców wtórnych. Nie zawiera elementów szkodliwych o szczególnych wymaganiach utylizacyjnych.

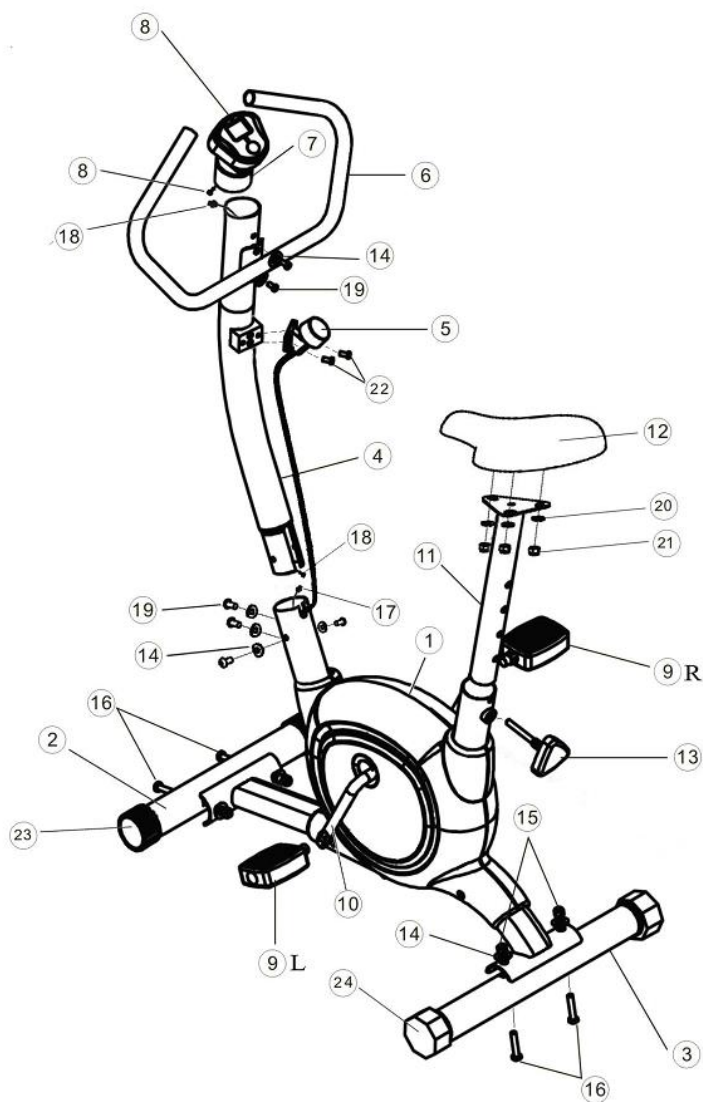
**KLASA DOKŁADNOŚCI** - „C” (DOKŁADNOŚĆ MINIMALNA)

**KLASA UŻYTKOWANIA** - „H” (DO UŻYTKU DOMOWEGO)

### **OSTRZEŻENIA**

1. **POZIOM BEZPIECZEŃSTWA UŻTKOWNIKA SPRZĘTU MOŻNA UTRZYMAĆ TYLKO DZIĘKI REGULARNEJ KONTROLI, DOTYCZĄCEJ USZKODZEŃ I ZUŻYCIA.**
2. **USZKODZONE CZĘŚCI NALEŻY NATYCHMIAST WYMIENIĆ.**
3. **NAJBARDZIEJ NARAŻONYMI NA ZUŻYCIE CZĘŚCIAMI SĄ PEDAŁY, NAKŁADKI.**
4. **NIE ZALECA SIĘ POZOSTAWIANIA URZĄDZEŃ REGULUJĄCYCH, KTÓRE MOGŁYBY PRZESZKADZAĆ W RUCHU UŻTKOWNIKA, W TAKIM POŁOŻENIU, ABY WYSTAWAŁ JAKIKOLWIEK ELEMENT**

## **RYSUNEK KONSTRUKCYJNY**



### LISTA CZĘŚCI

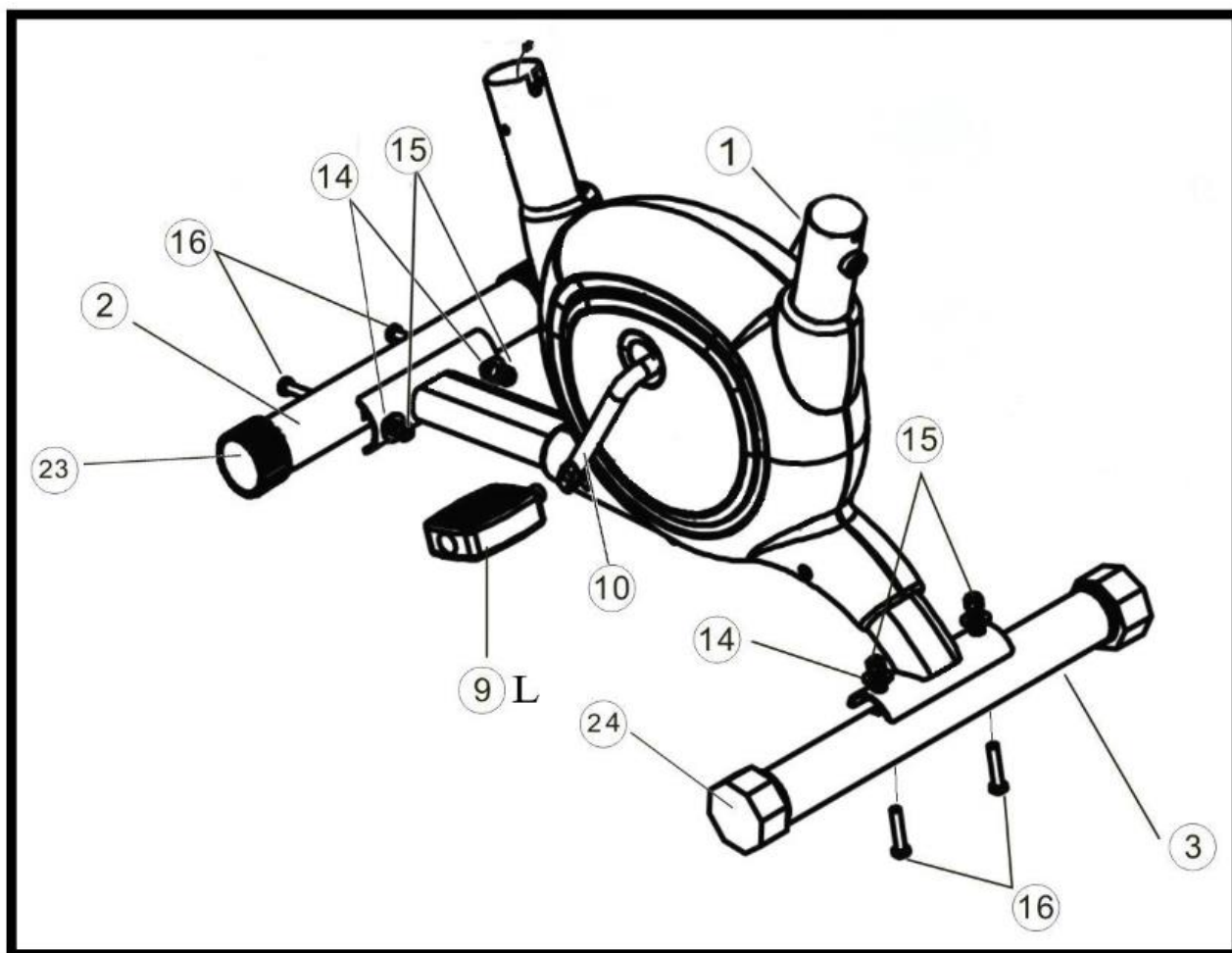
NR	OPIS	ILOŚĆ	NR	OPIS	ILOŚĆ
1	RAMA GŁÓWNA	1	13	ŚRUBA Z CZAPĄ	1
2	PODPORA PRZÓD	1	14	PODKŁADKA ARC	10
3	PODPORA TYŁ	1	15	NAKRĘTKA	4
4	PODPORA KIEROWNICY	1	16	ŚRUBA	4
5	GAŁKA REG. OBCIĄŻENIA	1	17	LINKA CZUJNIKA	1
6	KIEROWNICA	1	18	LINKA POŚREDNIA	1
7	UCHWYT LICZNIKA	1	19	ŚRUBA ALLEN	6
8	LICZNIK	1	20	PODKŁADKA D8	3
9L/R	PEDAŁY	2	21	NAKRĘTKA NYLON D8	3
10	KORBA	1	22	ŚRUBA M5 x 12	2
11	PODPORA SIODEŁKA	1	23	ZATYCZKA POPORY PRZÓD	2
12	SIODEŁKO	1	24	ZATYCZKA PODPORY TYŁ	2



# INSTRUKCJA MONTAŻU

## UWAGA:

PRZED PRZYSTĄPIENIEM DO MONTAŻU ROWERKA NALEŻY ZAPOZNAĆ SIĘ Z INSTRUKCJĄ.



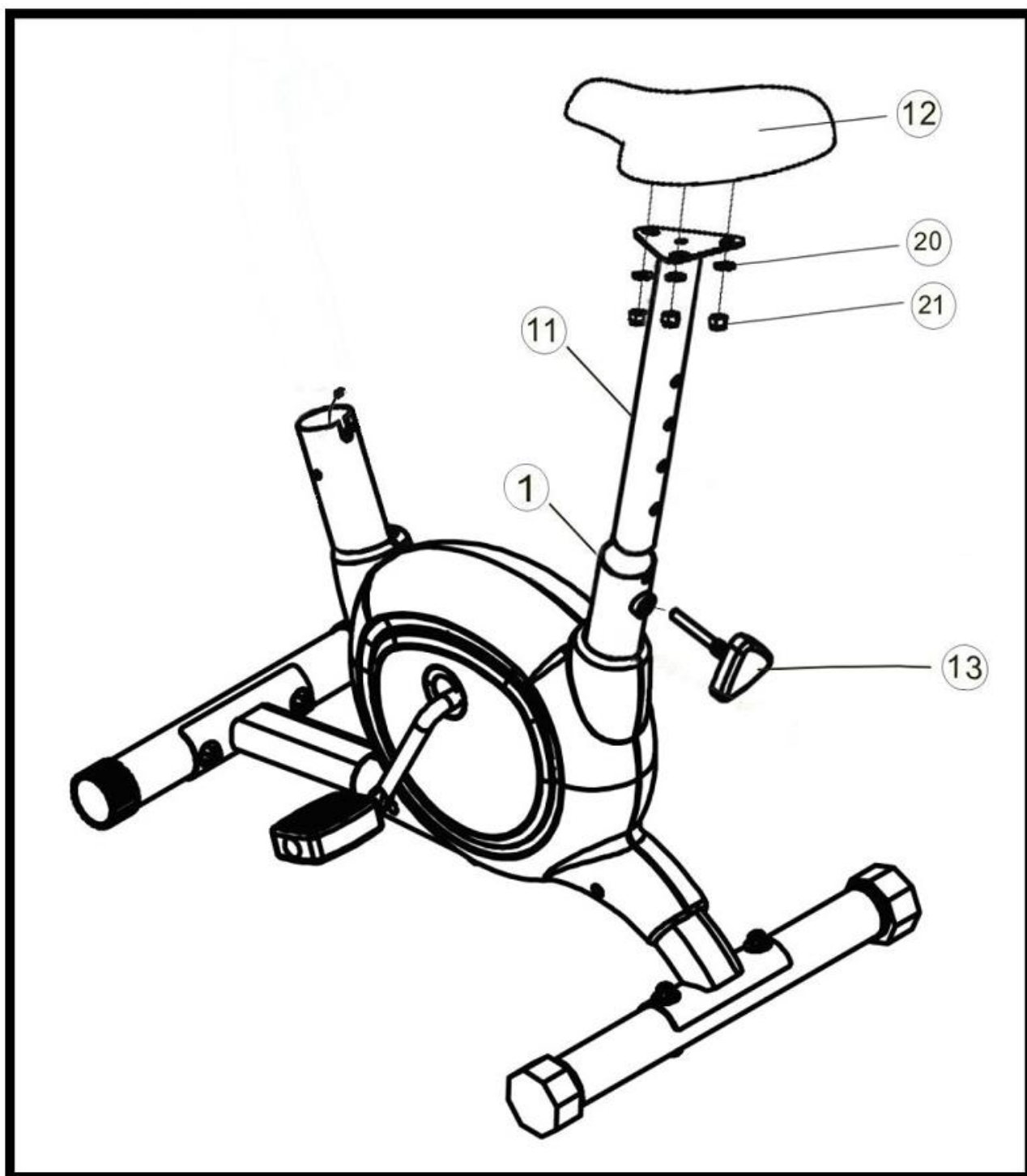
## KROK 1. MONTAŻ PODPÓR PRZEDNIEJ & TYLNEJ.

MOCUJ PODPORY PRZEDNIĄ (2) & TYLNA (3) NA RAMIE (1) UŻYWAJĄC ŚRUB (16), PODKŁADEK(14) & NAKRĘTEK (15).

## KROK 2. MONTAŻ PEDAŁÓW

WKREĆ PEDAŁY LEWY & PRAWY (9L/R) W KORBE (10) . PRAWY PEDAŁ (9R) WKREĆCAJ ZGODNIE Z RUCHEM WSKAZÓWEK ZEGARA. LEWY PEDAŁ (9L) WKREĆCAJ W KIERUNKU PRZECIWNYM.

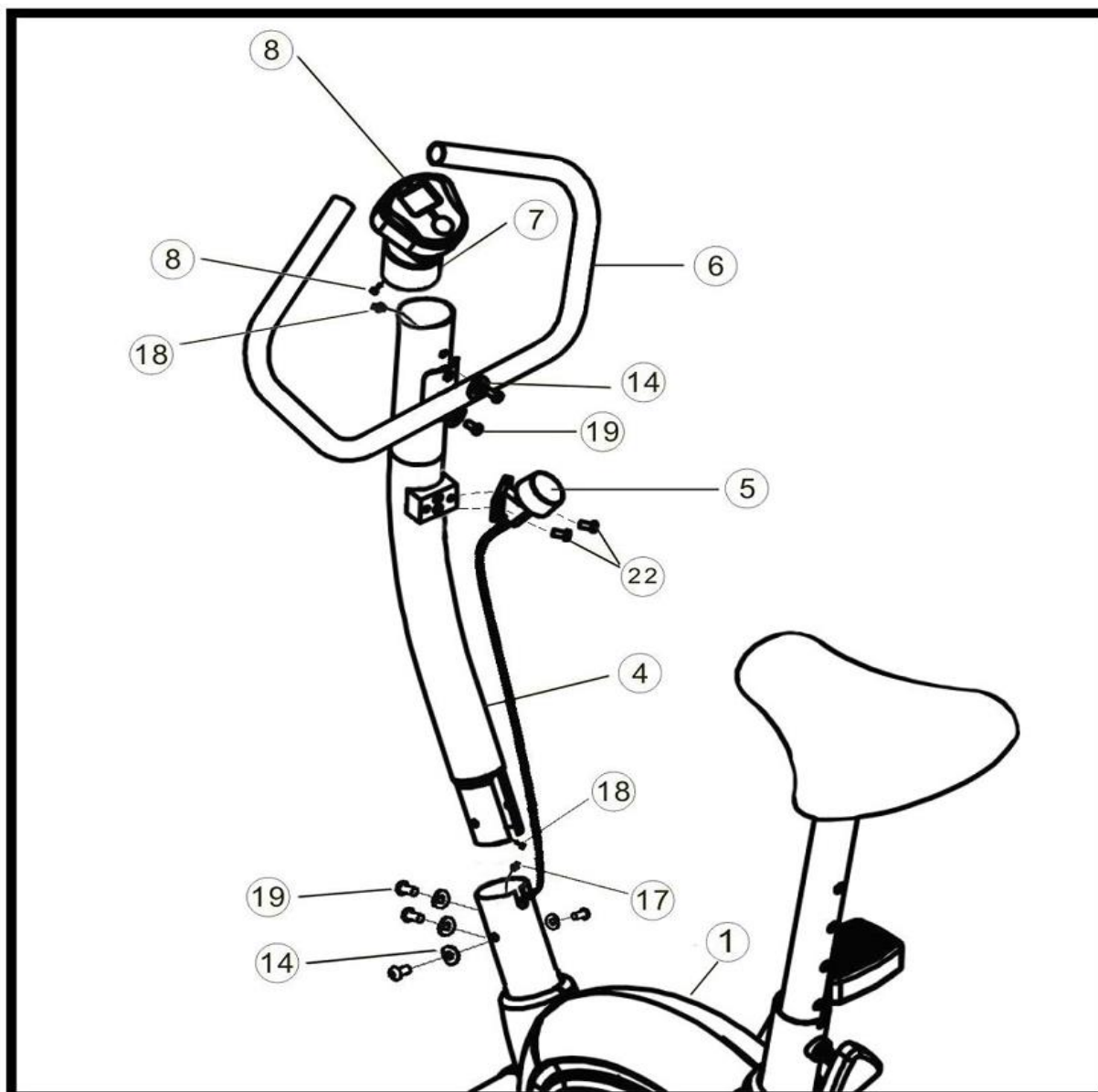
**UWAGA:** OZNAKOWANIE PEDAŁÓW (9L/R) - "R" / PRAWY & "L" / LEWY.



### **KROK 3. MONTAŻ PODPORY SIODEŁKA.**

MOCUJ SIODEŁKO (12) NA UCHWYCIU PODPORY (11) UŻYWAJĄC PODKŁADEK (20) & NYLONOWYCH NAKRĘTEK (21). WSTAW PODPORĘ SIODEŁKA (11) W OTWÓR RAMY (1) & ZABLOKUJ ŚRUBĄ (13) NA ŻĄDANEJ WYSOKOŚCI.

**UWAGA:** USTAWIAJĄC WYSOKOŚĆ SIODEŁKA UWAŻAJ ABY MAKSYMALNE WYSUNIĘCIE PODPORY SIODEŁKA Z RAMY, NIE WYCHODZIŁO PONAD OSTATNI OTWÓR PODPORY SIODEŁKA. TRZPIEŃ ŚRUBY (13) MUSI PRZEJŚĆ PRZEZ OTWÓR W RAMIE ORAZ OTWÓR W PODPORZE SIODEŁKA TAK, ABY ZABLOKOWAĆ WŁAŚCIWIE PODPORĘ SIODEŁKA W RAMIE, NA ŻĄDANEJ WYSOKOŚCI.



#### **KROK 4. MONTAŻ PODPORY KIEROWNICY, KIEROWNICY & LICZNIKA.**

POŁĄCZ LINKĘ CZUJNIKA (17) WYCHODZĄCĄ Z RAMY (1) Z LINKĄ (18) WYCHODZĄCĄ Z PODPORY (4).

MOCUJ PODPORĘ KIEROWNICY (4) NA RAMIE (1) UŻYWAJĄC ŚRUB (19) & PODKŁADEK (14).

MOCUJ GAŁKĘ REGULACJI OBCIĄŻENIA (5) NA PODPORZE (4) UŻYWAJĄC ŚRUB (22).

MOCUJ KIERONICĘ (6) NA PODPORZE (4) UŻYWAJĄC ŚRUB (19) & PODKŁADEK (14).

LINKĘ LICZNIKA (18) WYCHODZĄCĄ Z PODPORY LICZNIKA (7) POŁĄCZ Z LINKĄ CZUJNIKA (18) WYCHODZĄCĄ Z PODPORY KIEROWNICY (4). NASTĘPNIĘ WSUŃ PODPORĘ LICZNIKA(7) W OTÓWR PODPORY KIEROWNICY (4).