

BIEŻNIA TECH RUN W4.0

INSTRUKCJA OBSŁUGI I UŻYTKOWNANIA



DO UŻYTKU DOMOWEGO – KLASA „H-C”
MAKSYMALNA WAGA UŻYTKOWNIKA – 150 KG



Koniecznie zapoznaj się z poniższymi informacjami

NAZWA I ADRES IMPORTERA

VICTORIA - SPORT BIS SP Z O.O. SP.K.

UL. MARYNARKI POLSKIEJ 59A

80-557 GDAŃSK

Tel. (58) 5733833

Fax (58) 3225252

Tel. (58) 5733822 / SERWIS

Fax (58) 3225252 / SERWIS

www.galeriasportowa.pl

OPIS PRODUKTU

MAKSYMALNA WAGA UŻYTKOWNIKA	-	150 kg
WAGA URZĄDZENIA	-	92 kg.
ZAKRES STOSOWANIA URZĄDZENIA	-	do użytku domowego – klasa „H-C”
KLASA DOKŁADNOŚCI		„C” (DOKŁADNOŚĆ MINIMALNA)
KLASA UŻYTKOWANIA		„H” (DO UŻYTKU DOMOWEGO)
ROK PRODUKCJI	-	2020
OKRES TRWAŁOŚCI	-	BEZTERMINOWO

Urządzenie nie jest przeznaczone dla celów terapii – rehabilitacji.

INFORMACJA NA TEMAT OBCIĄŻENIA (ZALEŻNA, NIEZALEŻNA OD PRĘDKOŚCI)

Obciążenie ustawia się na liczniku i ma ono związek z prędkością jazdy tylko i wyłącznie przy użyciu określonych programów z licznika.

UWAGI I ZALECENIA

1. Bardzo uważnie przeczytaj instrukcję przed przystąpieniem do składania i korzystania z bieżni. Bezpieczne i efektywne użytkowanie jest możliwe tylko wtedy, kiedy urządzenie będzie składane, użytkowane i przechowywane zgodnie z instrukcją. Wszystkie osoby chcące korzystać z urządzenia muszą dokładnie zapoznać się z instrukcją.
2. Przed przystąpieniem do ćwiczeń powinieneś skonsultować zakres i intensywność ćwiczeń z lekarzem. Osoby cierpiące na choroby układu krążenia, mające podwyższone ciśnienie krwi, podwyższony poziom cholesterolu, nie mogą przystąpić do ćwiczeń bez konsultacji z lekarzem. KONSULTACJA Z LEKARZEM JEST NIEZBĘDNA.
3. Jeżeli w czasie ćwiczeń pojawią się jakiegokolwiek niepokojące symptomy np. bóle w klatce piersiowej, płytki oddech, skurcze itp. natychmiast przerwij ćwiczenia i skonsultuj się z lekarzem. Niewłaściwie dobrany program ćwiczeń lub zbyt duża ich intensywność może mieć negatywny wpływ na Twoje zdrowie.
4. Dzieci nie mogą korzystać z bieżni. Jest to urządzenie przeznaczone dla dorosłych. NIE POZOSTAWIAJ

DZIECI BEZ OPIEKI W POMIESZCZENIU, GDZIE ZNAJDUJE SIĘ URZĄDZENIE.

5. Zwierzęta domowe trzymaj z dala od urządzenia.
6. Przed przystąpieniem do ćwiczeń UPEWNIJ SIĘ, ŻE WSZYSTKIE ŚRUBY I NAKRĘTKI SĄ WŁAŚCIWIE DOKRĘCONE. Nakrętki samozaciskowe mogą być wykorzystane jednokrotnie.
7. Możesz korzystać z urządzenia, jeżeli jest ono pełnosprawne. Uszkodzone części należy natychmiast wymienić na części wolne od wad. Jeżeli usłyszysz jakiś nienaturalny hałas wydobywający się z urządzenia natychmiast wstrzymaj ćwiczenia. W wypadku jakichkolwiek problemów skontaktuj się z serwisem: **ul. Wybickiego 9, 83-050 Bąkowo, tel. (58) 5733833 / fax (58) 3225252.**
8. Urządzenie jest przeznaczone wyłącznie do użytku domowego – klasa H, nie jest przystosowane do użytku w terapii medycznej.
9. Zachowaj szczególną ostrożność w trakcie przenoszenia urządzenia. Raz ustawionego urządzenia staraj się nie przemieszczać. Urządzenie jest na tyle ciężkie, że powinno być przenoszone przez kilka osób, z zachowaniem odpowiednich technik.
10. Użytkownik musi być pewny, że w trakcie ćwiczeń ani on, ani inne osoby nie będą miały kontaktu z częściami będącymi w ruchu.
11. **NIE ZALECA SIĘ POZOSTAWIANIA URZĄDZEŃ REGULACYJNYCH, KTÓRE MOGŁYBY PRZESZKADZAĆ W RUCHU UŻYTKOWNIKA, W TAKIM POŁOŻENIU, ABY WYSTAWAŁ JAKIKOLWIEK ICH ELEMENT.**
12. **W TRAKCIE ĆWICZEŃ NIKT NIE MOŻE PODCHODZIĆ DO URZĄDZENIA.**

UWAGI I ZALECENIA

Sprzęt służy do poprawiania kondycji fizycznej i uzyskania prawidłowej sylwetki. Rowerek jest tak zaprojektowany, aby wykonywać ćwiczenia bez nadmiernego wysiłku fizycznego. Urządzenie pozwala na realizację ćwiczeń w zaciszu domowym.

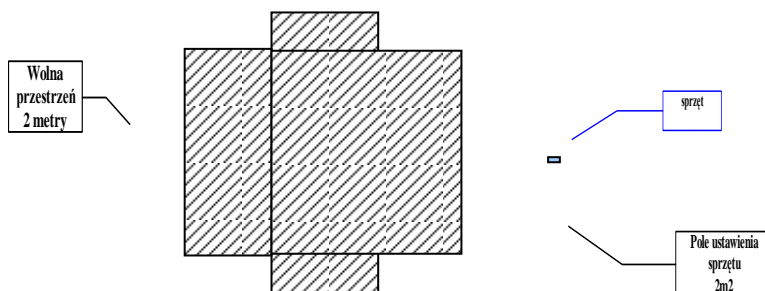
UWAGA!

1. Zabrania się używania sprzętu przez dzieci. Sprzęt należy składować w miejscu niedostępnym dla dzieci. Urządzenie nie przewiduje tego typu używania. Urządzenie nie służy do zabawy.
2. Dzieci bez opieki należy trzymać z dala od urządzenia.
3. Zakres ćwiczeń i ich rodzaj skonsultuj z lekarzem, aby dobrać je do Twoich potrzeb.
4. Jeżeli jesteś w trakcie leczenia, cierpisz na jakieś choroby, ukończyłeś 35 lat, konsultacja z lekarzem jest wskazana.
5. Unikaj zbytniego wysiłku w trakcie wykonywania ćwiczeń.
6. **„ OSTRZEŻENIE ” Systemy monitorowania tętna mogą być niedokładne. Nadmiar ćwiczeń może doprowadzić do poważnych obrażeń lub śmierci. Jeśli czujesz się słabo, natychmiast przerwij ćwiczenie.**
7. Urazy dla zdrowia mogą wynikać z nieprawidłowego lub zbyt intensywnego treningu.
8. Urządzenie zostało zaprojektowane do użytku w pomieszczeniach zamkniętych.
9. Nie wystawiaj urządzenia na działanie wilgoci oraz kurzu, nie używaj poza domem, nie przechowuj w szopie, garażu, przybudówce, pod zadaszeniem.
10. Urządzenie zostało zaprojektowane wyłącznie do użytku domowego. Gwarancja i producent nie odpowiadają za produkt lub uszkodzenia produktu jeśli używany był w celach komercyjnych, profesjonalnych bądź pół-profesjonalnych.
11. Sprzęt nie służy do celów medycznych.
12. Nie używaj urządzenia w pobliżu wody.
13. Pamiętaj, że przy każdym używaniu narzędzi zachodzi niebezpieczeństwo skaleczenia. Zachowaj

wszelkie zasady ostrożności!

SPOSÓB KORZYSTANIA Z URZĄDZENIA

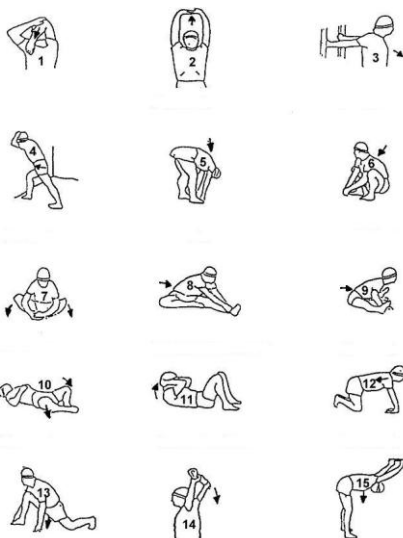
- 6 Ustaw sprzęt na gładkiej, wypoziomowanej i stabilnej powierzchni.
- 7 Dla bezpiecznego wykonywania ćwiczeń ustaw urządzenie na wolnej przestrzeni o wymiarach co najmniej 2 m². Urządzenie zajmuje około 1 m² powierzchni. Wokół urządzenia powinno być co najmniej 2 m wolnej przestrzeni.



- 8 Nie należy użytkować go „pod gołym niebem”, a także w pomieszczeniach o dużej wilgotności.
- 9 Przed korzystaniem z urządzenia należy sprawdzić, czy urządzenie jest sprawne w 100%.
- 10 Na urządzeniu może ćwiczyć tylko jedna osoba.

SPOSÓB KORZYSTANIA Z URZĄDZENIA

1. Ustaw sprzęt na gładkiej, wypoziomowanej powierzchni.
2. Bieżnia zajmuje około 1,2 m², wokół urządzenia powinno być co najmniej 2 m wolnej przestrzeni.
Ustaw urządzenie z dala od mebli i innych sprzętów domowych.
3. Użytkowanie urządzenia pod gołym niebem jest zabronione.
4. Nie należy użytkować go „pod gołym niebem”, a także w pomieszczeniach o dużej wilgotności.
5. Przed korzystaniem z urządzenia należy sprawdzić, czy urządzenie jest sprawne w 100%.
6. Na urządzeniu może ćwiczyć tylko jedna osoba.



7. Przed przystąpieniem do ćwiczeń należy wykonać krótką rozgrzewkę (przykładowe ćwiczenia – rys.)

Rozgrzewka¹-Jest bardzo istotnym elementem treningu. Zaniedbanie jej lub wykonanie niepoprawnie może być przyczyną wielu, często niebezpiecznych kontuzji. Każdy trening, nawet lekki powinien być nią poprzedzony. Jak powinna wyglądać rozgrzewka? Przede wszystkim powinna obejmować swoim zakresem część ciała, którą będziemy trenować. Jedną ze skuteczniejszych metod, jest wykonywanie rozgrzewki składającej się z trzech części(każda trwająca min. 3-5 minut).Część pierwsza, to

¹ Informacje na temat treningu pochodzą ze strony www.kulturystyka.pl

wstęp do rozgrzewki. Powinien obejmować ćwiczenia krążeniowe ogólne, jak np. rower stacjonarny, bieżnia, stepper, bieg w miejscu, skakanka, itp. Celem tej części rozgrzewki jest pobudzenie układu krwionośnego, oraz stawów i ścięgien do wyężonej pracy. Część druga, to rozgrzewka właściwa-obejmująca swoim zakresem obszar, który będziemy trenowali siłowo. Ma ona za zadanie przygotować konkretne mięśnie, stawy i ścięgna do przeciążeń, na jakie będą narażone podczas treningu. Jakie ćwiczenia są polecane w tej części-opis znajduje się w działach poświęconych treningowi poszczególnych grup mięśniowych. Część trzecia, to rozciąganie mięśni. Jej celem jest zwiększenie zakresu ruchomości stawów, wzmocnienie ścięgien, lepsze ukrwienie mięśni. Konkretny opis ćwiczeń rozciągających polecanych na poszczególne mięśnie jest zawarty w rozdziale **”Stretching- rozciąganie mięśni”**. Po tak wykonanej rozgrzewce możemy śmiało przystąpić do treningu siłowego. Zalecane jest jednak ostrożne dozowanie obciążeń w pierwszych seriach ćwiczeń na każdą grupę mięśniową. Szczególnie, jeśli planujemy trening z użyciem dużych(powyżej 70% ciężaru maksymalnego)obciążeń. Dobrym rozwiązaniem jest wykonanie 1-2 serii rozgrzewkowych podstawowego ćwiczenia(np. wyciskania na ławce płaskiej lub skośnej, wyciskania w siadzie na barki, przysiadów, prostowania nóg na maszynie, itp.) z mniejszym obciążeniem(40-50% ciężaru maksymalnego) i większą ilością powtórzeń:12-15.Dopiero teraz możemy bezpiecznie przejść do serii ciężkich, z większym obciążeniem.

UWAGI NA TEMAT BEZPIECZEŃSTWA

Przed montażem i użyciem należy zapoznać się z instrukcją obsługi.

Bieżnia została zaprojektowana i skonstruowana w taki sposób, aby można było bezpiecznie używać jej w domu.

Używając produktów elektrycznych należy jednakże przestrzegać podstawowych zasad bezpieczeństwa.

A.

B. BEZPIECZEŃSTWO

Aby zredukować ryzyko poparzenia, pożaru, porażenia prądem lub zranienia, należy przestrzegać następujących zasad:

- Nie należy zostawiać urządzenia podłączonego do prądu podczas przerwy w korzystaniu. Po zakończeniu ćwiczeń należy wyłączyć wtyczkę z gniazdka.
- Nie należy używać urządzenia gdy jest mokre, gdy wtyczka lub kabel są uszkodzone lub jeżeli urządzenie nie pracuje prawidłowo. Nie należy używać uszkodzonego urządzenia.
- Kable i wtyczki należy trzymać z dala od źródeł ciepła.
- Nie należy układać przewodu pod dywanem, zabrania się ustawiania przedmiotów na kablu.
- Należy używać tylko przewodów, które zostały dostarczone razem z urządzeniem.
- Aby wyłączyć urządzenie, najpierw należy wyłączyć przełącznik, a następnie wyciągnąć wtyczkę z

gniazdka.

- Przed rozpoczęciem ćwiczeń upewnij się, czy urządzenie funkcjonuje prawidłowo. Nie należy używać uszkodzonego urządzenia.
- Zepsute urządzenie należy oddać do naprawy.
- Przed użyciem upewnij się czy wszystkie śruby i nakrętki są mocno przykręcone.
- Nie należy przykręcać innych elementów nie polecanych przez producenta.
- Nie należy wkładać w otwory żadnych przedmiotów.
- Należy ćwiczyć w odpowiednim ubraniu i obuwiu sportowym .
- W czasie ćwiczeń i po ich zakończeniu zadbaj, aby dzieci i zwierzęta nie miały dostępu do urządzenia.
- Urządzenie może być wykorzystywane tylko przez jedną osobę na raz.
- Jeżeli w czasie ćwiczeń pojawią się bóle lub zawroty głowy, ból w klatce piersiowej lub inne niepokojące objawy, należy natychmiast przerwać ćwiczenia i skonsultować się z lekarzem.
- Przed rozpoczęciem ćwiczeń zawsze wykonaj rozgrzewkę.
- Urządzenie wykorzystuj jedynie w celach opisanych w tej instrukcji.
- Urządzenie nie może być wykorzystywane do celów rehabilitacyjnych i terapeutycznych.

OSTRZEŻENIE: PRZED ROZPOCZĘCIEM TRENINGU SKONSULTUJ SIĘ Z LEKARZEM. JEST TO KONIECZNE W PRZYPADKU OSÓB W WIEKU POWYŻEJ 35 LAT ORAZ OSÓB MAJĄCYCH KŁOPOTY ZE ZDROWIEM. PRZED UŻYCIEM SPRZĘTU FITNESS ZAWSZE PRZECZYTAJ WSZYSTKIE INSTRUKCJE. NIE PONOSIMY ODPOWIEDZIALNOŚCI ZA KONTUZJE LUB USZKODZENIA PRZEDMIOTÓW, KTÓRE ZOSTAŁY SPOWODOWANE NIEWŁAŚCIWYM UŻYTKOWANIEM PRODUKTU.

PRZEZNACZONY DO UŻYTKU DOMOWEGO, KLASA “H-C”.

WŁAŚCIWA POSTAWA W TRAKCIE UŻYTKOWANIA – NOGI NA PASIE BIEŻNI, RĘCE NA KIEROWNICY W TRAKCIE CHODU LUB TEŻ UŁOŻONE W POZYCJI BIEGOWEJ, A PLECY PROSTE.

MAKSYMALNE OBCIĄŻENIE URZĄDZENIA WYNOSI 150 KG.

UWAGA!

ZAPINKA BEZPIECZEŃSTWA POWINNA BYĆ PRZYCZEPIONA DO ODZIEŻY NATYCHMIAST PO WEJŚCIU NA URZĄDZENIE. ZABRANIA SIĘ ĆWICZENIA BEZ ZAPIĘTEJ DO ODZIEŻY ZAPINKI BEZPIECZEŃSTWA. ZAPINKA POWODUJE NATYCHMIASTOWE WYŁĄCZENIE URZĄDZENIA W MOMENCIE ZEJŚCIA Z BIEŻNI.

NALEŻY NAJPIERW WŁĄCZYĆ WTYCZKĘ DO PRĄDU, NASTĘPNIE WEJŚĆ NA PAS BIEŻNI I DOPIERO WTEDY WŁĄCZYĆ PAS BIEŻNI, KTÓRY ZACZNIE SIĘ PORUSZAĆ. ZALECA SIĘ TRZYMAĆ RĘCE NA KIEROWNICY W TRAKCIE ĆWICZENIA.

OSTRZEŻENIA

- 1. POZIOM BEZPIECZEŃSTWA UŻTKOWNIKA SPRZETU MOŻNA UTRZYMAC TYLKO DZIEKI REGULARNEJ KONTROLI, DOTYCZĄCEJ USZKODZEŃ I ZUŻYCIA.**
- 2. USZKODZONE CZĘŚCI NALEŻY NATYCHMIAST WYMIENIĆ.**
- 3. NAJBARDZIEJ NARAŻONYMI NA ZUŻYCIE CZĘŚCIAMI SĄ PEDAŁY, NAKŁADKI.**
- 4. NIE ZALECA SIĘ POZOSTAWIANIA URZĄDZEŃ REGULUJĄCYCH, KTÓRE MOGŁYBY PRZESZKADZAĆ W RUCHU UŻTKOWNIKA, W TAKIM POŁOŻENIU, ABY WYSTAWAŁ JAKIKOLWIEK ELEMENT.**



PRODUKT ZGODNY Z:

DYREKTYWA:2014/30/EU

NORMY EUROPEJSKIE:

EN 55014-1:2017, EN IC 61000-3-2:2019

EN 61000-3-3:2013+A1:2019, EN 55014-2:2015

JEDNOSTKA UCZESTNICZĄCA W PROCESIE CERTYFIKACJI:

SGS-CSTC STANDARDS TECHNICAL SERVICES CO.LTD.

1. OPIS

BIEŻNIA TECH RUN W4.0 (diagram 1) POMAGA W UTRZYMANIU ODPOWIEDNIEJ KONDYCJI FIZYCZNEJ. CZYTELNY PANEL LICZNIKA. BEZPIECZNY SYSTEM SKŁADANIA BIEŻNI. REGULACJI PRĘDKOŚCI W ZAKRESIE 1-22km/h & AUTOMATYCZNA REGULACJA NACHYLENIA ŚCIEŻKI W ZAKRESIE 0-22.

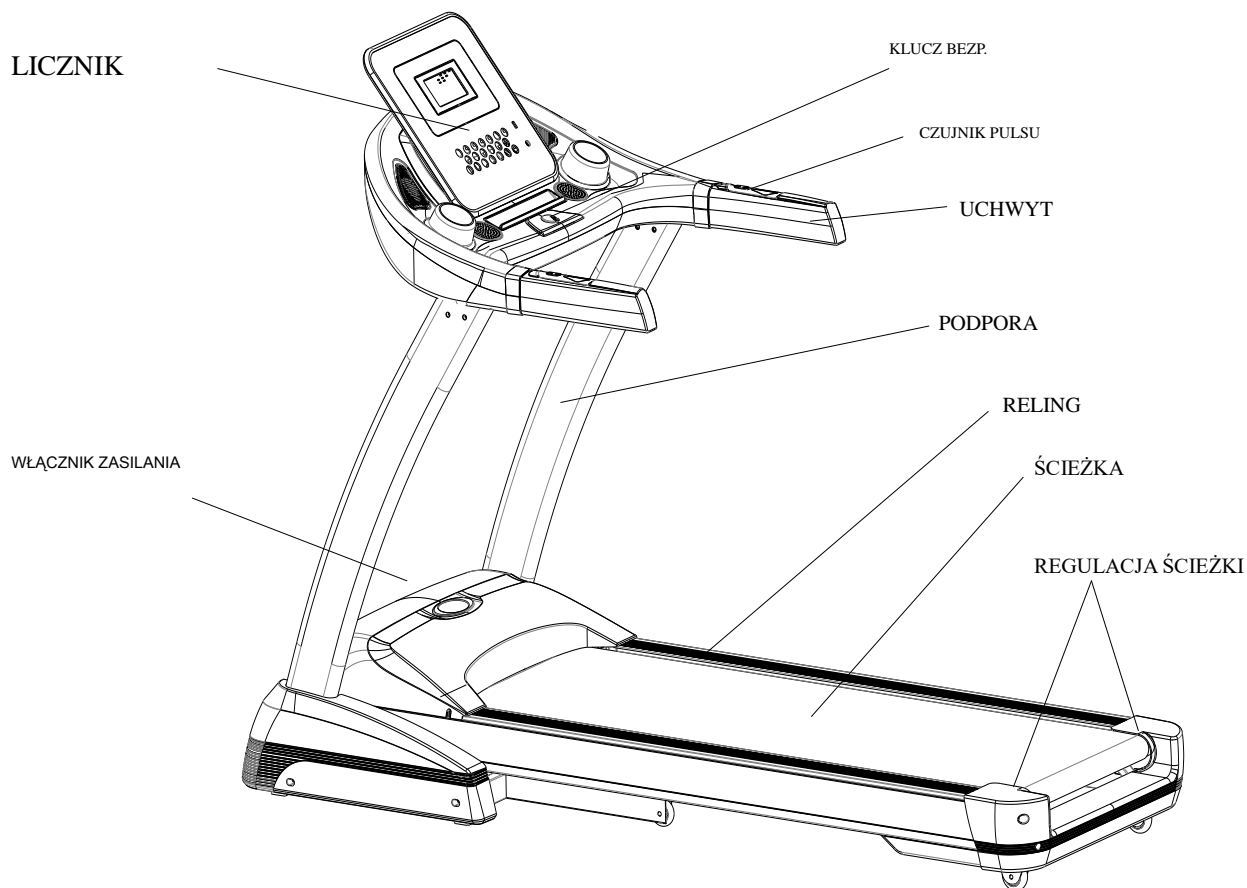


Diagram 1: BIEŻNIA TECH RUN W4.0

2.DANE TECHNICZNE

RAMA: NOWOCZESNY DESIGN

DO UŻYTKU DOMOWEGO

WYŚWIETLACZ: speed, time, distance, heart rate, calorie, MP3, bodyfat, etc.

WYŚWIETLACZ: LCD

ZASILANIE: 220V

CZĘSTOTLIWOŚĆ: 50/60Hz

TEMPERATURA PRACY: 0~40°C

ZAKRES PRĘDKOŚCI: 1~22km/h

ZAKRES NACHYLENIA: 0-22

CZAS :0:00~99:59(MINUTY : SEKUNDY);

DYSTANS W ZAKRESIE:0.1~99.99kms

WYMIARY (DŁ.*SZER.*WYS.): 1854x850x1285 (mm)

WAGA NETTO/BRUTTO: 92KGS; GW: 99KGS

Informacje na temat bezpieczeństwa

3.1 WŁĄCZ ZASILANIE. OBCIĄŻENIE PO WŁĄCZENIU NIE PRZEKRACZA 10Amp.

3.2 MASYMALNY CZAS CIĄGŁEJ PRACY BIEŻNI, TO 2 GODZINY.

3.3 BIEŻNIĘ NALEŻY USTAWIĆ NA CZYSTEJ PODŁODZE – NIE NA DYWANIA ABY NIE UTRUDNIAĆ WŁAŚCIWEGO CHŁODZENIA BIEŻNI. BIEŻNIĘ NALEŻY UŻYTKOWAĆ TYLKO I WYŁĄCZNIE W POMIESZCZENIU O MAŁEJ WILGOTNOŚCI, W TEMPERATURZE POKOJOWEJ.

3.4 BIEŻNIĘ NALEŻY USTAWIĆ W POBLIŻU GNIAZDA ZASILAJĄCEGO.

3.5 W TRAKCIE ĆWICZENIA, OSOBA POCZĄTKUJĄCA, WINNA TRZYMAĆ SIĘ BOCZNYCH PORĘCZY. PRZED WŁĄCZENIEM URZĄDZENIA NIE NALEŻY STAĆ NA ŚCIEŻCE, A TYLKO NA BOCZNYCH RELINGACH. PO NACIŚNIĘCIU PRZYCISKU „START” BIEŻNIA RUSZY Z MINIMALNĄ PRĘDKOŚCIĄ I DOPIERO WTEDY NALEŻY WEJŚĆ NA ŚCIEŻKĘ I ROZPOCZAĆ MARSZ ZGODNIE Z PRĘDKOŚCIĄ ŚCIEŻKI.

3.6 W TRAKCIE ĆWICZENIA NALEŻY WŁOŻYĆ ODZIEŻ SPORTOWĄ PRZYLEGAJĄCĄ DO CIAŁA ORAZ OBUWIE SPORTOWE NA MIĘKKIEJ PODESZWIE.

3.7 PRZED OPUSZCZENIEM OSŁONY ZABEZPIECZAJACEJ, ZASILANIE WINNO BYĆ WYŁĄCZONE.

3.8 ZABRANIA SIĘ ABY DZIECI UŻYTKOWAŁY BIEŻNIĘ.

3.9 KLUCZ BEZPIECZEŃSTWA WINIEN BYĆ PODŁĄCZONY DO BIEŻNI, A DRUGI JEGO KONIEC DO ODZIEŻY ĆWICZĄCEGO. ZABRANIA SIĘ ĆWICZYĆ NA BIEŻNI BEZ WŁAŚCIWEGO PODŁĄCZENIA KLUCZA BEZPIECZEŃSTWA.

3.10 W TRAKCIE ĆWICZENIA NALEŻY BYĆ MAKSYMALNIE SKONCETROWANYM NA ĆWICZENIU.

3.11 KIEDY BIEŻNIA NIE JEST UŻYTKOWANA WINNA BYĆ WYŁĄCZONE ZASILANIA, A KLUCZ BEZPIECZEŃSTWA WINIEN BYĆ ODŁĄCZONY.

3.12 ZABRANIE SIĘ PRZEBYWANIA POD BIEŻNIĄ LUB UKŁADANIA POD BIEŻNIĄ JAKICHKOLWIEK PRZEDMIOTÓW KIEDY JEST ZŁOŻONA. ZABRANIA SIĘ ABY DZIECI PRZEBYWAŁY W POMIESZCZENIU GDZIE ZŁOŻONA BIEŻNIA JEST PRZECHOWYWANA.

3.13 PRZED PRYZYSTĄPIENIEM DO ĆWICZEŃ NALEŻY SKONSULTOWAĆ SIĘ Z

LEKARZEM.

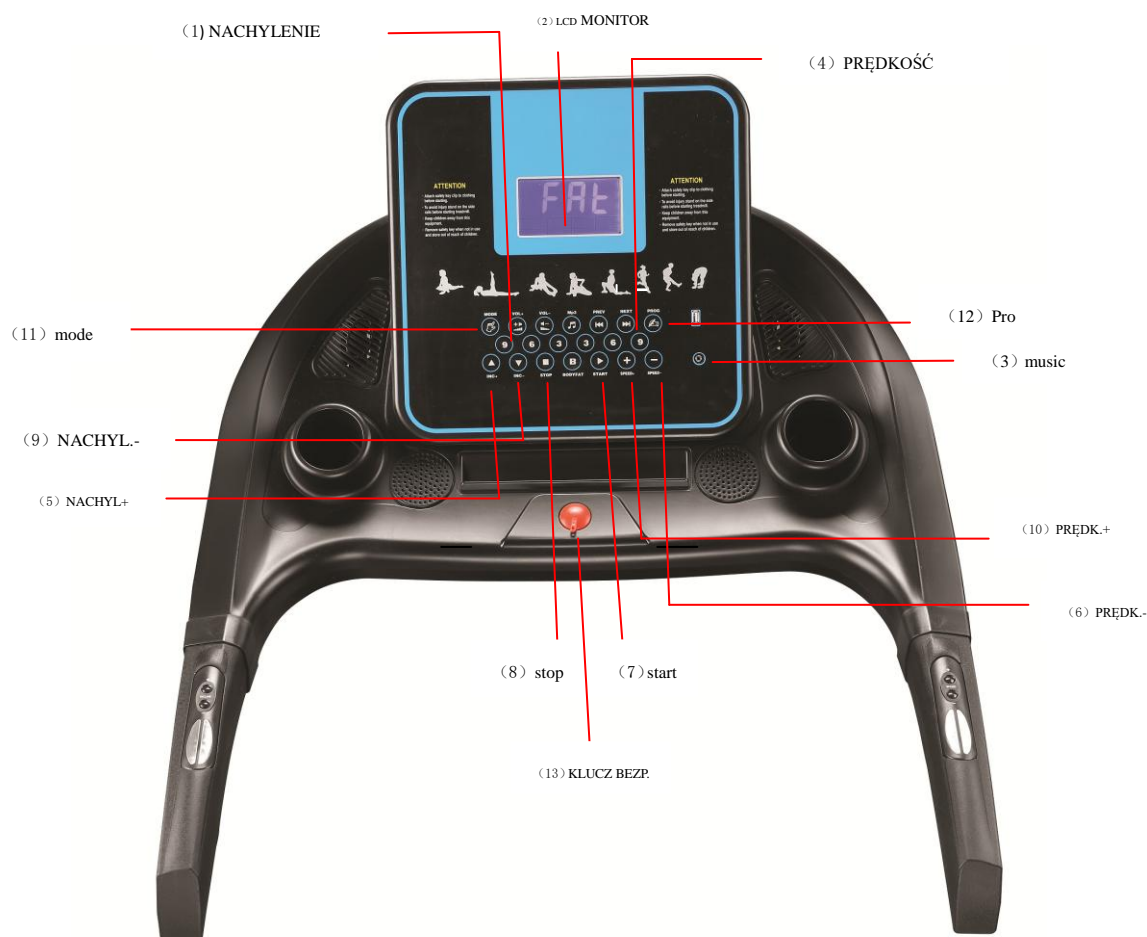
3.14 W WYPADKU JAKICHKOLWIEK NIEPOKOJĄCYCH SYMPTOMÓW POJAWIAJĄCYCH SIĘ W TRAKCIE ĆWICZENIA NALEŻY PRZERWAĆ ĆWICZENIE I NATYCHMIAST SKONTAKTOWAĆ SIĘ Z LEKARZEM.

3.15 PO ZAKOŃCZENIU ĆWICZENIA NALEŻY UZUPEŁNIĆ PŁYNY W ORGANIZMIE.

4. PRZYCISKI FUNKCYJNE

5. UŻYTKOWANIE I OPERACJE

5.1 INSTRUKCJA LICZNIKA



(1) "incline short cut key" – SZYBKA ZMIANA POCHYLENIA ŚCIEŻKI.
NACIŚNIJ ABY ŻĄDANY POZIOM NACHYLENIA .

(2) MONITOR LCD

1. "incline" : AUTOMATYCZNY WSKAZ (ZAKRES:0-22)

2. "distance": WSKAZUJE DYSTANS PRZEBYTU (ZAKRES:0 km-99.99km)

3. "time": WSKAZUJE CZAS. (ZAKRES:00:00 -99:59)

4. "speed": WSKAZUJE PRĘDKOŚĆ. (ZAKRES:1km/h-22km/h)

5. "cal/pulse": WSKAZUJE PULS PRZY JEGO POMIARZE, A JEŻELI NIE MA POMIARU,TO WSKAZUJE SZACUNKOWĄ WARTOŚĆ KALORII (ZAKRES:0-999) .

6. MP3: MONITOR WYŚWIETLA KIEDY FUNKCJA "MP3" JEST W UŻYCIU.

(3) "music"

NACIŚNIJ PRZYCIŚK ABY OTWORZYĆ LUB ZAMKNAĆ TĘ FUNKCJĘ.

(4) "speed short cut key"

W TRAKCIE ĆWICZENIA ABY SZYBKO ZMIENIĆ ŻĄDANĄ WARTOŚĆ PRĘDKOŚCI.

(5) "incline up"

NACIŚNIJ LUB PRZYTRZYMAJ ABY ZWIĘKSZYĆ POZIOM POCHYLENIA ŚCIEŻKI. NIE DZIAŁA W SYTUACJI "ALARMU".

(6) . "speed down"

NACIŚNIJ ABY ZMNIJSZYĆ ŻĄDANĄ PRĘDKOŚĆ.

(7) "start"

PO NACIŚNIĘCIU, ŚCIEŻKA RUSZY Z PRĘDKOŚCIĄ 1.0km/h.

(8) "stop"

PO NACIŚNIECIU, JEŻELI PRĘDKOŚĆ ŚCIEŻKI JEST WIĘKSZA NIŻ 3.5km/h, BIEŻNIA ZACZNIE POWOLI ZWALNIAĆ. W TYM CZASIE INNE PRZYCIŚKI NIE DZIAŁAJĄ. JEŻELI PRĘDKOŚĆ ŚCIEŻKI JEST MNIEJSZA NIŻ 3km/h, BIEŻNIA ZATRZYMA SIĘ NATYCHMIAST.

(9) "incline down"

NACIŚNIJ LUB PRZYTRZYMAJ ABY ZMNIJSZYĆ POZIOM POCHYLENIA ŚCIEŻKI. NIE DZIAŁA W SYTUACJI "ALARMU".

(10) "speed up"

NACIŚNIJ ABY ZWIĘKSZYĆ ŻĄDANĄ PRĘDKOŚĆ.

(11) "mode"

NACIŚNIJ , ABY USTAWIĆ time/CZAS, distance/DYSTANS & calorie/KALORIE. UŻYJ "speed-up" LUB "speed-down" ABY, USTAWIĆ WARTOŚCI. NACIŚNIJ "start" , A BIEŻNIA ZACZNIE Z PRĘDKOŚCIĄ 1.0km/h. ZACZNIE ODLICZANIE I JAK DOJDZIE DO "0", ZATRZYMA SIĘ.

(12) "Prog" (WYBÓR PROGRAMÓW)

NACIŚNIJ PONOWNIE "PROG" ABY WEJŚĆ BEZPOŚREDNIO W KTORYŚ Z "48 PROGRAMÓW " GDZIE, "P1-P24": 24 PROGRAMY BEZ USTAWIEŃ NACHYLENIA ŚCIEŻKI, A OSTATNIE 24 PROGRAMY ZE ZMIANĄ NACHYLENIA ŚCIEŻKI. WYBIERAJ DOKŁADNE ANALIZUJĄC DANY PROGRAM.

(13) "Safety key" Under urgent condition, pull this key, machine stops immediately.

5.2 CZYNNOCI PRZED ĆWICZENIEM (ZABRANIA SIĘ WCHODZENIA NA ŚCIEŻKĘ)

1. WTYCZKĘ BIEŻNI NALEŻY PODŁĄCZYĆ TYLKO DO GNIAZDA Z UZIEMNIENIEM, A NASTĘPNIE PRZEŁĄCZYĆ WŁĄCZNIK ZASILANIA ZNAJDUJĄCY SIĘ NA OSŁONIE MIĘDZY PODPORAMI LICZNIKA, W POZYCJĘ "1"
2. WEPNIJ KLUCZ BEZPIECZEŃSTWA, A NASTĘPNIE NACIŚNIJ "ON/OFF" ABY WYSTARTOWAĆ ŚCIEŻKĘ. NASTĘPNIE SPRAWDŹ RUCH ŚCIEŻKI TESTUJĄC OD WOLNYCH PRĘDKOŚCI DO SZYBSZYCH, A NASTĘPNIE NACIŚNIJ PRZYCISK "ON/OFF" ABY ZATRZYMAĆ ŚCIEŻKĘ.
3. JEŻELI WSZYSTKO JEST PRAWIDŁOWE MOŻNA ZACZAĆ ĆWICZENIE NA BIEŻNI.

5.3 INFORMACJE NA TEMAT LICZNIKA

5.3.1

- 1 WTYCZKĘ BIEŻNI NALEŻY PODŁĄCZYĆ TYLKO DO GNIAZDA Z UZIEMNIENIEM, A NASTĘPNIE PRZEŁĄCZYĆ WŁĄCZNIK ZASILANIA ZNAJDUJĄCY SIĘ NA OSŁONIE MIĘDZY PODPORAMI LICZNIKA, W POZYCJĘ "1" WEPNIJ KLUCZ BEZPIECZEŃSTWA DO LICZNIKA. PO KILKU SEKUNDACH LICZNIK PRZEJDZIE W STAN GOTOWOŚCI
2. DRUGI KONIEC KLUCZA BEZPIECZEŃSTWA ZAPNIJ DO ODZIEŻ I STAŃ NA RELINGACH ZNAJDUJĄCYCH SIĘ PO BOKACH ŚCIEŻKI.
3. NACISNIJ "ON/OFF", A ŚCIEŻKA RUSZY Z PRĘDKOŚCIĄ (1.0km/h). WYŚWIETLACZ POKAŻE PRĘDKOŚĆ RUCHU ŚCIEŻKI.
4. OSTROŻNIE WEJDŹ NA ŚCIEŻKĘ TRZYMAJĄC SIĘ BOCZYCH UCHWYTÓW I PRZYSTOSUJ BIEG, DO PRĘDKOŚCI RUCHU ŚCIEŻKI.
- 5 . ABY USTAWIĆ PRĘDKOŚĆ I NACHYLENIE NACIŚNIJ PRZYCISKI "SPEED: & "INCLINE", A W OKIENKU PRĘDKOŚCI I NACHYLENIA I POJAWIĄ SIĘ WARTOŚCI FUNKCJI.
6. ABY BEZPIECZNIE ZAKOŃCZYĆ ĆWICZENIA NACIŚNIJ "ON/OFF" I KIEDY RUCH ŚCIEŻKI JEST NA TYLE WOLNY ABY ZEJŚĆ ZE ŚCIEŻKI, NALEŻY OSTROŻNIE ZEJŚĆ ZE ŚCIEŻKI. NASTĘPNIE WYŁĄCZ ZASILANIE.

5.3.2 Heart Rate Testing / TEST RYTMU SERCA

LICZNIK MA MOŻLIWOŚĆ TESTOWANIE WARTOŚCI RYTMU SERCA ĆWICZĄCEGO KIEDY OBIE DŁONIE SPOCZYWAJĄ NA CZUJNIKACH. WARTOŚCI MAJĄ CHARAKTER SZACUNKOWY.

5.4 SKŁADANIE I ROZKŁADANIE BIEŻNI.

5.4.1 SKŁADANIE

NAJPIERW UNIEŚ I ZŁÓŻ TYLNA CZĘŚĆ RAMY – USŁYSZYSZ KRÓTKI DŹWIĘK, KTÓRY POTWIERDZI ZABLOKOWANIE BIEŻNI. W TYM MOMENCIE BIEŻNIA NIE

MOŻE BYĆ ODWRÓCONA W PRZECIWNYM KIERUNKU.

5.4.2 OTWIERANIE

USTAW BIEŻNIĘ W ODPOWIEDNIM MIEJSCU. NACIŚNIJ RĘKĄ ZAMEK I PRZESUŃ TYLNA CZĘŚĆ KU DOŁOWI – PO OK. 10% WYCHYLENIA MAX. BIEŻNIA ZACZNIE AUTOAMTYCZNIE ODPADAĆ. W TRAKCIE AUTOMATYCZNEGO OTWIERANIA BIEŻNI NALEŻY PRZEBYWAĆ W BEZPIECZNEJ ODLEGŁOŚCI OD OPADAJĄCEJ ŚCIEŻKI.

6. UTRZYMANIE

6.1 SPOSOBY SPRAWDZANIA NAPIĘCIA ŚCIEŻKI I JEJ CENTROWANIA .

JEŻELI ŚCIEŻKA SIĘ ŚLIZGA NALEŻY JĄ NACIĄGNAĆ.

- a) WYŁĄCZ ZASILANIE, A NASTĘPNIE ODKRĘĆ ŚRUBY Z OSŁONY. ZDEJMIJ OSŁONĘ.
- b) WYSTARUJ BIEŻNIĘ Z PRĘDKOŚCIĄ 3km/h, OSTROŻNIE WEJDŹ NA SCIEŻKĘ I SPRÓBUJ JĄ ZATRZYMAĆ. JEŻELI SCIEŻKA ZATRZYMA SIĘ Z PRZEDNIA ROLKĄ, A SILNIK CIĄGLE PRACUJE OZNACZA TO, ŻE ŚCIEŻKA WYMAGA NACIĄGNIĘCIA.
- c) WYSTARUJ BIEŻNIĘ Z PRĘDKOŚCIĄ 3km/h, OSTROŻNIE WEJDŹ NA SCIEŻKĘ I SPRÓBUJ JĄ ZATRZYMAĆ. JEŻELI SCIEŻKA ZATRZYMA SIĘ, A PRZEDNIA ROLKA WCIAŹ SIĘ PORUSZA OZNACZA TO, ŻE ŚCIEŻKA WYMAGA NACIĄGNIĘCIA.

6.2 NACIĄGANIE PASA – V

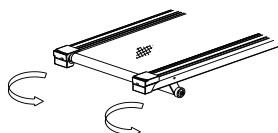


WYŁĄCZ ZASILANIE, A NASTĘPNIE ODKRĘĆ ŚRUBY Z OSŁONY. ZDEJMIJ OSŁONĘ.

- a) POLUZUJ 4 ŚRUBY SILNIKA, A NASTĘPNIE PRZEKRĘĆ ŚRUBĘ REGULACYJNĄ (JEDNA ZE ŚRUB JEST ŚRUBĄ REGULACYJNĄ) ZGODNIE Z RUCHEM WSKAZÓWEK ZEGARA, A NASTĘPNIE DOKRĘĆ 4 ŚRUBY POLUZOWANE WCZEŚNIEJ.
- b) PRZY WŁĄCZONYM ZASILANIU USTAW NAPIĘCIE PASA “V” ZGODNIE Z KROKAMI Z 6.1 I SPRAWDŹ CZY PAS JEST ODPOWIEDNIO NACIĄGNIĘTY – JEŻELI NIE, TO POWTÓRZ CZYNNOŚCI Z PUNKTU a).

6.3 REGULACJA NAPIĘCIA ŚCIEŻKI

- a) USTAW PRĘDKOŚĆ NA 3 km/h.
- b) PRZEKRĘĆ ŚRUBY PO OBU STRONACH O ½ ODBROTU UŻYWAJĄC KLUCZA 8 MM (RYS.1 & RYS. 2)
- c) JEŻELI PAS WYMAGA PONOWNEGO NAPIĘCIA POWTÓRZ POWYŻSZE CZYNNOŚCI.



NACIĄGANIE ŚCIEŻKI (RYS. 1) ZMNIEJSZENIA NACIĄGNIĘCIA ŚCIEŻKI (RYS. 2)

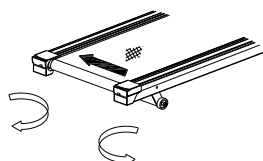
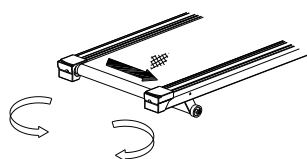
6.4 CENTROWANIE PASA ŚCIEŻKI

W WYNIKU UŻYTKOWANIA BIEŻNI PAS ŚCIEŻKI MOŻE WYMAGAĆ CENTROWANIA:

- USTAW BIEŻNIĘ NA WYPOZIOMWANEJ POWIERZCHNI, A NASTĘPNIE USTAW PRĘDKOŚĆ NA 3 km/h.
- JEŻELI PAS ZCHODZI W PRAWO NALEŻY PRZEKRĘCIĆ ŚRUBĘ Z PRAWEJ STRONY O $\frac{1}{2}$ OBROTU ZGODNIE Z RUCHEM WSKAZÓWEK ZEGARA, A NASTĘPNIE ŚRUBĘ PO LEWEJ STRONIE O $\frac{1}{2}$ OBROTU (PATRZ RYS. 3)
- JEŻELI PAS ZCHODZI W LEWO NALEŻY PRZEKRĘCIĆ ŚRUBĘ Z LEWEJ STRONY O $\frac{1}{2}$ OBROTU ZGODNIE Z RUCHEM WSKAZÓWEK ZEGARA, A NASTĘPNIE ŚRUBĘ PO PRAWEJ STRONIE O $\frac{1}{2}$ OBROTU (PATRZ RYS. 4)
- O ILE TO KONIECZNE POWTÓRZ CZYNNOŚCI.

ŚCIEŻKA ZCHODZI W PRAWO

ŚCIEŻKA ZCHODZI W LEWO



CENTROWANIE ŚCIEŻKI - PRAWO (RYS. 3)

CENTROWANIE ŚCIEŻKI LEWO (RYS. 4)

6.5 SMAROWANIE PODSTAWY ŚCIEŻKI

BIEŻNIA JEST WYPOSAŻONA W SMAR I WYMAGA OKRESOWEGO SMAROWANIA PŁYTY ŚCIEŻKI, ZGODNIE Z PONIŻSZYMI KROKAMI:

- WYŁĄCZ ZASILANIE.
- WYCZYŚĆ Z KURZU MIĘKKĄ SZMATKĄ PŁYTĘ ŚCIEŻKI.
- NAŁÓŻ SMAR SILIKONOWY NA PŁYTĘ.
- W TRAKCIE SMAROWANIA UŻYWAJ ODZIEŻY PRZYLEGAJĄCEJ DO CIAŁA ABY UNIKNĄĆ “ZŁAPANIA” ODZIEŻY PRZEZ ŚCIEŻKĘ. ZACHOWAJ SZCZEGÓLNA OSTROŻNOŚĆ.

6.6 CZYSZCZENIE

- W TRAKCIE CZYSZCZENIA ODŁĄCZ BIEŻNIE OD ZASILANIA.
- SYSTEMATYCZNIE WYCIERAJ BIEŻNIĘ Z KURZU.
- DO CZYSZCZENIA UŻYWAJ MIĘKKIEJ, LEKKO WILGOTNEJ SZMATKI. ZABRANIA SIĘ UŻYWANIA JAKICHKOLWIEK ŚRODKÓW CHEMICZNYCH DO CZYSZCZENIA.
- RAZ NA DWA MIESIĄCE NALEŻY ZDJĄĆ OSŁONĘ I ODKURZYĆ POWIERZCHNIĘ POD OSŁONĄ.

6.7 UWAGI I OSTRZEŻENIA

6.7.1 OSTRZEŻENIA

W TRAKCIE CZYNOŚCI KONSERWACYJNYCH BIEŻNIA WINNA BYĆ ODŁĄCZONA OD ZASILANIE – NALEŻ WYJĄĆ WTYCZKĘ BIEŻNI Z KONTAKTU.

6.7.2 PRZECHOWYWANIE

BIEŻNIA WINNA BYĆ PRZECHOWYWANA W TEMPERATURZE POKOJOWEJ, W POMIŚCZENIU O MAŁEJ WILGOTNOŚCI.. ZABRANIA SIĘ STAWIANIA JAKICHKOLWIEK PRZEDMIOTÓW NA BIEŻNI.

PRZECHOWUJ BIEŻNIĘ Z DAŁA OD ŹRÓDEŁ CIEPŁA ORAZ URZĄDZEŃ ELEKTRYCZNYCH ORAZ ELEKTRONICZNYCH.

7. KROKI W WYPADKU PROBLEMÓW

7.1 ANALIZOWANIE I USUWANIE PROBLEMÓW

NR.	PROBLEM	POWÓD	ROZWIĄZANIE
1	BIEŻNIA NIE STARTUJE	KLUCZ BEZP. W ZŁEJ POZYCJI	WSTAW KLUCZ WE WŁAŚCIWY SPOSÓB
		WŁĄCZNIK W POZYCJI “0”	PRZESTAW W POZYCJĘ “1”
		WŁĄCZNIK NIE DZIAŁA	WYMIENIĆ WŁĄCZNIK
2	LICZNIK NIE DZIAŁA	LINKA LUB PANEL KONTROLUJĄCY NIE PODŁĄCZONY	OTWÓRZ OSŁONĘ I SPRAWDŹ POŁĄCZENIA
			SKONTAKTUJ SIĘ Z SERWISEM
3	BRAK WSKAZU PULSU	BRAK WŁAŚCIWEGO PODŁĄCZENIA	UŁÓŻ WŁAŚCIWIE DŁONIE NA CZUJNIKACH
		ZAKŁÓCENIA ELEKTROMAGNETYCZNA	USTAW BIEŻNIE Z DAŁA OD URZĄDZEŃ ZAKŁÓCAJĄCYCH
4	USTAW NACHYLENIA NIE DZIAŁA	SILNIK NIE PODŁĄCZONY WŁAŚCIWIE	SKONTAKTUJ SIĘ Z SERWISEM
5	ŚCIEŻKA PORUSZA SIĘ SZYBCIEJ LUB WOLNIEJ OD WSKAZÓW NA LICZNIKU	ŹŁE NAPIĘTY	NAPNIJ WŁAŚCIWIE
6	ŚCIEŻKA ŚLIZGA SIĘ	ŚCIEŻKA ZA LUŻNA	PRZECZYTAJ PUNKT 6.3 ABY NAPIĄĆ WŁAŚCIWIE ŚCIEŻKĘ
7	ŚCIEŻKA ZBACZA	ŚCIEŻKA ŹŁE NAPIETA.	PRZECZYTAJ PUNKT 6.4 DYTYCZĄCY CENTROWANIA

7.2 W WYPADKU JAKICHKOLWIEK PROBLEMÓW SKONTAKTUJ SIĘ Z SERWISEM.

8. GWARANCJA

8.1 DOKŁADNIE PRZECZYTAJ ZAŁĄCZONĄ KARTĘ GWARANCYJNĄ.

8.2 WSZYSTKIE NAPRAWY, W TRAKCIE GWARANCJI, WIMNIEN WYKONYWAĆ SERWIS WSKAZANY PRZEZ PRODUCENTA.

8.3 TERMINY GWARANCYJNE.

- a) RAMA: 2 LATA
- b) STEROWNIK: 2 LATA
- c) SILNIK: 2 LATA
- d) INNE CZĘŚCI: 1 ROK

8.4 UTRATA GWARANCJI:

W PONIŻSZYCH WYPADKACH GWARANCJA WYŁĄCZONA:

- a) NIEWŁAŚCIWE UŻYTKOWANIE, NIEDBALSTWO, WYPADKI.
- b) ZŁE NAPIĘCIE PASA ŚCIEŻKI,
- c) NIEAUTORYZOWANE NAPRAWY,
- d) NIEWŁAŚCIWE UTRZYMANIA.

9 Errors - BŁĘDY

9.1 Error : LICZNIK BIEŻNI WKAZUJE KODY BŁĘDÓW “ERROR”.

Error Code	Reason
E-01	Didn't detect signal from the speed indicator.
E-02	The Voltage is overload and exceed the marked (volt)
E-03	The motor is overload and exceed the marked (amps).
E-04	Incorrect connection between main motor and control panel
E-06	Poor connection between the display and controller.
E-07	Safety key of electronic meter has been placed off.
E-09	Incline self-inspection failure
E-0P	Speed self-inspection failure
E-0C E-0E	Poor connection of motor wire to <u>controller</u> , damaged IGBT or defective circuit of power relay.

E-01 / BRAK SYGNAŁU Z WSKAŹNIKA PRĘDKOŚCI

E-02 / PRZCIĄŻENIE NAPIĘCIOWE (VOLT)

E-03 / PRZECIĄŻENIE SILNIKA (AMPS)

E-04 / BRAK POŁĄCZENIA SILNIKA ZE STEROWNIKIEM

E-05 / BRAK POŁĄCZENIA WYŚWIETLACZA ZE STEROWNIKIEM

E-06 / BRAK POŁĄCZENIA LICZNIKA ZE STEROWNIKIEM

E-07 / KLUCZE BEZP. NIE PODŁĄCZONY

E-09 / BŁĄD POCHYLENIA ŚCIEŻKI (W TRAKCIE KONTROLI UŻYTKOWNIKA)

E-0P / BŁĄD CZUJNIKA PRĘDKOŚCI (W TRAKCIE KONTROLI UŻYTKOWNIKA)

E-0C / BŁĄD PODŁĄCZENIA SILNIKA ZE STEROWNIKIEM, USZKODZONE „IGBT” LUB PROBLEMY Z ZASILANIEM

9.2 Self-inspection / KONTROLA UŻYTKOWNIKA

W WYPADKU PROBLEMÓW TECHNICZNYCH SKONTAKTUJ SIĘ Z SERWISEM. CZYNNOŚCI KONTROLNE UŻYTKOWNIKA MOGĄ BYĆ REALIZOWANE W RAMACH PONIŻSZYCH CZYNNOSCI:

a , WŁĄCZ ZASILANIA & PODŁĄCZ KLUCZA BEZPIECZEŃSTWA.

b , NACIŚNIJ “start” & ”speed +” KIEDY KLUCZ BEZP. JEST PODŁĄCZONY, A NASTĘPNIE NACIŚNIJ PRZYCISK “mode”.

c , KIEDY WYŚWIETLACZ LCD POKAŻE finished/ZAKOŃCZENIE, NACIŚNIJ PONOWNIE “mode”.

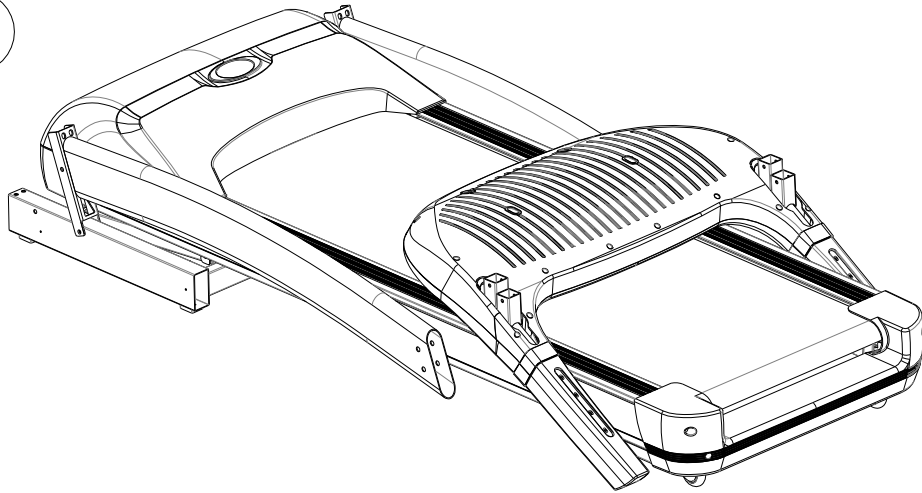
d , BIEŻNIA RUSZY OD NAJNIŻSZEJ DO WIĘKSZYCH PRĘDKOŚCI I W MIEDZY CZASIE NACHYLENIE ZAMINI SIĘ Z NAJNIŻSZEGO DO NAJWYŻSZEGO. NASTĘPNIE BIEŻNIA ZATRZYMA SIĘ.

PROCES “self-inspection” / KONTROLA UŻYTKOWNIKA TRWA OKOŁO 2 MINUT.

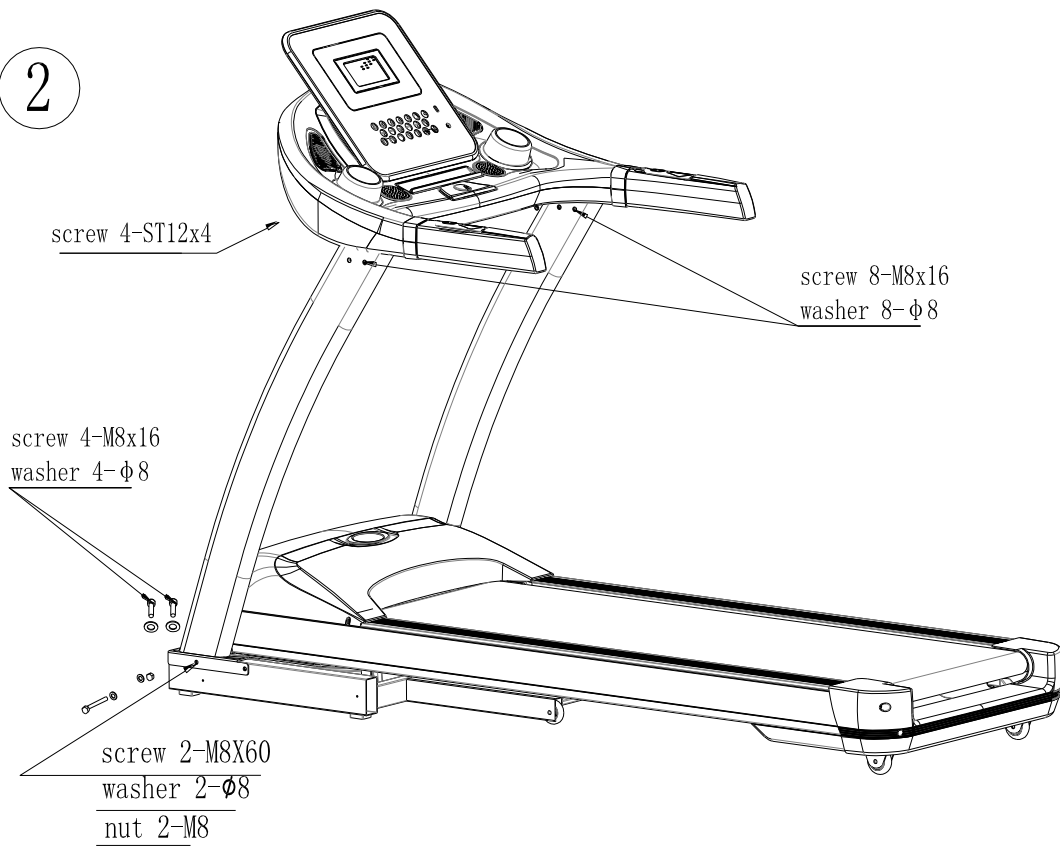
KROKI MONTAŻOWE

Motorized Treadmill Installing Sketch Map

1



2



Motorized Treadmill Installing Sketch Map

3

screw 4-ST12x4



4

