

INSTRUKCJA OBSŁUGI I KARTA GWARANCYJNA

GLEBOGRYZARKA WM500



Wstęp

Dziękujemy za zakup glebogryzarki naszej firmy.

Niniejsza instrukcja zawiera informacje na temat obsługi i konserwacji glebogryzarki, oparte na najnowszych informacjach o produkcie dostępnych w momencie zatwierdzenia do druku. Zastrzegamy sobie prawo do wprowadzania zmian bez uprzedniego powiadomienia i bez ponoszenia jakichkolwiek zobowiązań.

Niniejsza instrukcja powinna być traktowana jako stała część glebogryzarki, nawet w momencie odsprzedania.

Tłumaczenie zgodne z oryginałem

Informacje dotyczące bezpieczeństwa

Bezpieczeństwo jest bardzo ważne dla Ciebie i innych. Zapisaliśmy ważne informacje dotyczące bezpieczeństwa zarówno w instrukcji, jak na maszynie. Przeczytaj to uważnie.

Informacje dotyczące bezpieczeństwa ostrzegają przed potencjalnym zagrożeniem dla siebie i innych. Słowa kluczowe z „!” są umieszczane przed każdą informacją. Te słowa to „niebezpieczeństwo, ostrzeżenie, uwaga”.

◇ Proszę zwrócić uwagę na znaczeń wymienionych powyżej identyfikatorów.

! Niebezpieczeństwo: jeśli nie będziesz działał zgodnie z instrukcjami podanymi w instrukcji, spowoduje to poważne obrażenia, nawet śmierć.

! Ostrzeżenie: jeśli nie będziesz działał zgodnie z instrukcjami podanymi w instrukcji, spowoduje to uszkodzenie urządzenia i obrażenia.

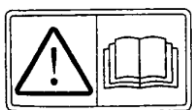
! Uwaga: jeśli nie będziesz działał zgodnie z instrukcjami podanymi w instrukcji, może to spowodować uszkodzenie urządzenia i obrażenia.

Zapobieganie szkodom

Możesz zobaczyć inne ważne informacje oznaczone „UWAGA”.

UWAGA: Jeśli nie będziesz działał zgodnie z instrukcją, nastąpi uszkodzenie urządzenia.

Zapobieganie bezpieczeństwu



Jeśli obsługiwana jest glebogryzarka, postępuj zgodnie z instrukcjami podanymi w instrukcji, będzie ona działała bezpiecznie i niezawodnie. Przed rozpoczęciem użytkowania glebogryzarki należy uważnie przeczytać tę instrukcję. W przeciwnym razie mogą powstać obrażenia ciała i uszkodzenie urządzenia.

Uwaga

- Podczas uruchamiania silnika należy ustawić dźwignię zmiany biegów w położeniu neutralnym.
- Podczas pracy maszyny należy zwrócić uwagę na bezpieczeństwo!
- Uważaj na obrotowe ostrza, ponieważ mogą cię zranić!
- Paliwo i olej silnika muszą być czyste.
- Przed zmianą biegów należy odłączyć sprzęgło. Przytrzymując dźwignię zmiany biegów, dźwignia zmiany biegów musi być ustawiona w położeniu neutralnym.
- Benzyna jest łatwopalna, należy zwrócić uwagę na ogień i wybuch.

Ponieważ model jest zawsze udoskonalany, zdjęcia lub ilustracje mogą różnić się od rzeczywistego urządzenia.

Spis treści

1. Informacje dotyczące bezpieczeństwa	4
2. Opis glebogryzarki.....	9
◆ 1.Specyfikacja techniczna.....	9
◆ 2.Budowa glebogryzarki.....	10
3. Zakres pracy.....	11
4. Obsługa i użytkowanie glebogryzarki.....	12
◆ 1. Kontrola przed rozpoczęciem pracy	12
◆ 2.Uruchomienie silnika.....	16
◆ 3. Obsługa glebogryzarki.....	19
◆ 4.Zatrzymanie silnika.....	24
5. Konserwacja.....	26
6. Rozwiązywanie problemów	35
7. Karta gwarancyjna	36

1. Informacje dotyczące bezpieczeństwa

! Ostrzeżenie

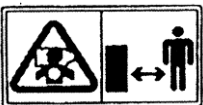
Aby zapewnić bezpieczną obsługę. Dla własnego bezpieczeństwa i innych osób należy zwrócić szczególną uwagę na te środki ostrożności.



Glebogryzarka została zaprojektowana w sposób zapewniający bezpieczną i niezawodną obsługę, jeśli jest obsługiwana zgodnie z instrukcją.

Przeczytaj i zrozum instrukcję obsługi przed uruchomieniem glebogryzarki.

Nieprzestrzeganie instrukcji może spowodować obrażenia ciała lub uszkodzenie sprzętu.



Spaliny zawierają trujący tlenek węgla. Nigdy nie uruchamiaj glebogryzarki w zamkniętych pomieszczeniach. Należy zapewnić odpowiednią wentylację.



Obracające się części są ostre i pracują z dużą prędkością. Przypadkowy kontakt może spowodować poważne obrażenia. Trzymaj ręce i stopy z dala od części ruchomych. Przed przeglądem lub konserwacją noży zatrzymaj silnik i odłącz sprzęt. Odłącz świecę zapłonową, aby zapobiec przypadkowemu uruchomieniu. Noś ciężkie rękawice, aby chronić ręce przed nożami podczas czyszczenia zębów lub podczas kontroli lub wymiany noży.

Operator Responsibility

- Utrzymuj glebogryzarkę w dobrym stanie. Obsługa w złym lub wątpliwym stanie może spowodować poważne obrażenia.
- Upewnij się, że wszystkie elementy są sprawne, a naklejki ostrzegawcze na miejscu.
- Upewnij się, że osłony wentylatora, osłona rozrusznika są na swoim miejscu.
- Zapoznaj się z instrukcją zatrzymania silnika.
- Trzymaj mocno kierownicę podczas włączania sprzętła.

! Ostrzeżenie

Odpowiedzialność operatora

- Nie pozwól nikomu bez odpowiedniego przeszkolenia obsługiwać glebogryzarki.
- Noś solidne obuwie z pełnym zakryciem. Obsługa glebogryzarki na bosą lub z otwartymi palcami butów lub sandałów zwiększa ryzyko obrażeń.
- Ubierz się rozsądnie. Luźna odzież może zostać wciągnięta przez ruchome części, zwiększając ryzyko obrażeń ciała.
- Zachowaj czujność, gdy jesteś zmęczony, chory lub pod wpływem alkoholu lub narkotyków, może spowodować poważne obrażenia.
- Trzymaj wszystkie osoby i zwierzęta z dala od miejsca uprawy.
- Upewnij się, że czy dźwignia wysokości jest odpowiednio wyregulowana.

Bezpieczeństwo dzieci

- Trzymaj dzieci w bezpiecznej odległości od pracującej glebogryzarki.
- Podczas pracy bądź czujny i obserwuj otoczenie.
- Nigdy nie pozwól dzieciom używać glebogryzarki.

Zagrożenie

- Przedmioty uderzone przez obracające się noże mogą zostać wyrzucone z glebogryzarki z dużą siłą i mogą spowodować poważne obrażenia.
- Przed uprawą wyczyść obszar uprawy z gałęzi, dużych kamieni, drutu, szkła.
- Pracuj tylko w świetle dziennym.
- Elementy wyrzucone z uszkodzonych noży mogą spowodować poważne obrażenia. Zawsze sprawdzaj noże przed użyciem sterownicy.

! Ostrzeżenie

Bezpieczna obsługa

Zagrożenie pożarem i poparzeniem

Benzyna jest wyjątkowo łatwopalna, a opary benzyny są wybuchowe.

Zachowaj szczególną ostrożność podczas obchodzenia się z benzyną. Trzymaj benzynę w miejscu niedostępnym dla dzieci.

- Tankować w dobrze wentylowanym miejscu przy wyłączonym silniku.
- Poczekać, aż silnik ostygnie przed zatankowaniem. Opary paliwa lub rozlane paliwo mogą ulec zapłonowi.
- Silnik i układ wydechowy nagrzewają się podczas pracy i pozostają gorące przez pewien czas po zatrzymaniu. Dotknięcie gorących elementów silnika może spowodować oparzenia i spowodować zapłon niektórych materiałów.
- Unikaj dotykania gorącego silnika lub układu wydechowego.
- Poczekać, aż silnik ostygnie przed wykonaniem czynności konserwacyjnych lub przechowywaniem glebogryzarki w pomieszczeniu.

Zagrożenie zatruciem tlenkiem węgla

Spaliny zawierają trujący tlenek węgla, bezbarwny i bezwonny gaz. Oddychanie może powodować utratę przytomności, a nawet doprowadzić do śmierci.

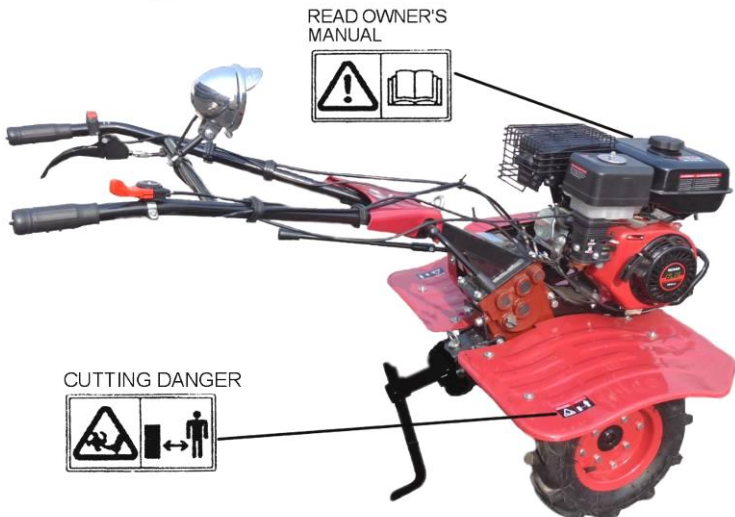
- Jeśli silnik pracuje w miejscu zamkniętym lub nawet częściowo zamkniętym, powietrze, którym oddychasz, może zawierać niebezpieczną ilość spalin. Aby zapobiec gromadzeniu się spalin, zapewnij odpowiednią wentylację.

Prace na zboczu

- Podczas uprawy na zboczach przechowuj mniej niż połowę zbiornika paliwa, aby zminimalizować rozlanie paliwa.
- Do nachylenia (w równych odstępach), a nie w górę i w dół.
- Zachowaj szczególną ostrożność, zmieniając kierunek glebogryzarki na zboczu.
- Nie używaj glebogryzarki na nachyleniu większym niż 10 °.
- Pokazany maksymalny bezpieczny kąt nachylenia służy wyłącznie celom odniesienia i powinien zostać określony zgodnie z rodzajem narzędzia przed uruchomieniem silnika, należy upewnić się, że glebogryzarka nie jest uszkodzona i w dobrym stanie. Dla bezpieczeństwa siebie i innych należy zachować szczególną ostrożność podczas używania glebogryzarki pod górę lub z góry.

Znaki bezpieczeństwa

Etykiety te ostrzegają o potencjalnych zagrożeniach, które mogą spowodować poważne obrażenia. Przeczytaj uważnie etykiety i uwagi dotyczące bezpieczeństwa oraz środki ostrożności opisane w tej instrukcji.

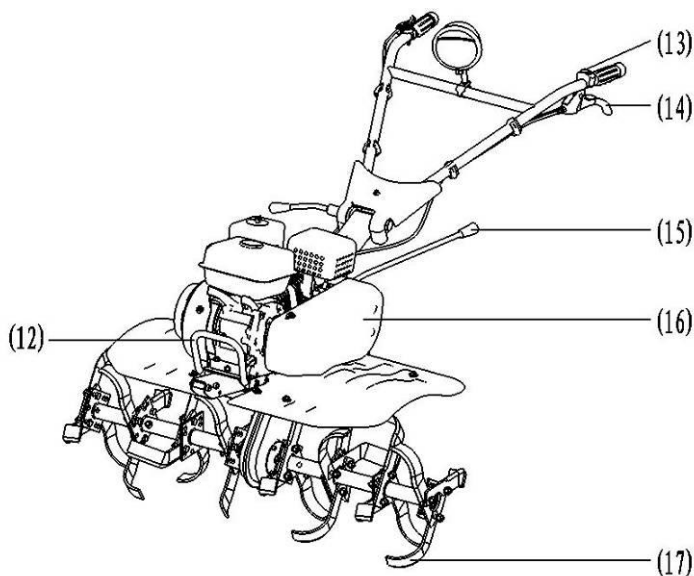
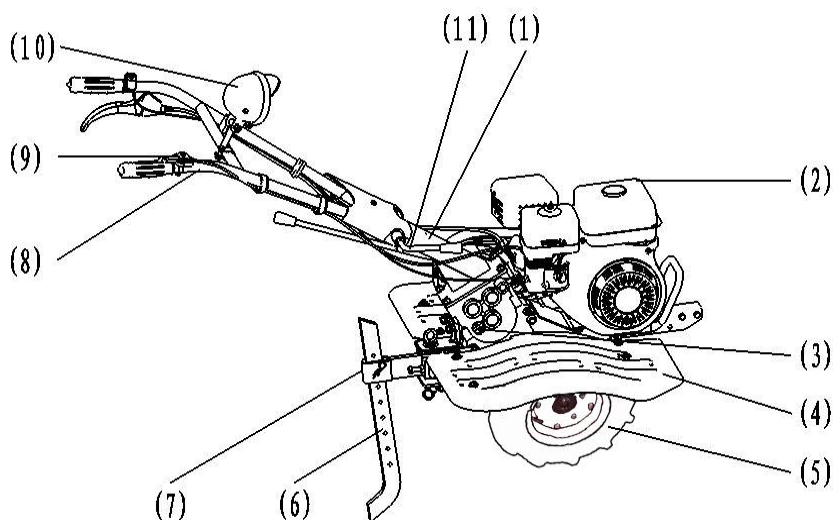


2. Specyfikacja techniczna

◆ 1. Specyfikacja

		Dane
		500
Sprzęt	Wymiar (L*W*H)	1380*650*970
	Waga N/B(kg)	45/60
	Przekładnia	Pasek
	Szerokość pracy (mm)	500-1000
	Głębokość pracy (mm)	150-250
	Biegi	Wsteczny / Neutralny Do przodu 2 / Do przodu 1
Silnik	Model	168FB-2/P
	Typ	1-cylindrowy, 4suwowy, OHV25, chłodzony powietrzem
	Średnica x skok(mm)	φ68X54
	Pojemność(ml)	196 cc
	Stopień sprężania	8.5:1
	Moc Max. (kw/rpm)	4.8 /3600
	Moc znamionowa (kw/rpm)	4.2 (5.7)/3600
	Moment obr. (n.m)	12/2500
	Zapłon	CDI
	Rozruch	Ręczny
	Filtr powietrza	Gąbkowy
	Zbiornik paliwa(L)	3.6
	Pojemność oleju (L)	0.6

◆ 2. Budowa glebogryzarki



- | | | |
|----------------------------------|------------------------------------|---------------------------------------|
| (1) numer S/N | (2) Zbiornik paliwa | (3) Korek wlewu oleju przekładniowego |
| (4) Błotnik | (5) Koło | (6) Oś regulacji wysokości pracy |
| (7) Uchwy osi | (8) Kierownica | (9) Manetka gazu |
| (10) Oświetlenia (jak występuje) | (11) uchwyt do regulacji wysokości | |
| (12) Zderzak | (13) Włącznik zapłonu | (14) Sprzęgło |
| (15) Dźwignia biegów | (16) Oslona paska | (17) Noże |

3. Zakres prac

Glebogryzarka nadaje się do uprawy gleby piaszczystej i gliniastej, na stokach o nachyleniu mniejszym niż 10%. W przypadku działek zachwaszczonych usuń chwasty przed użyciem glebogryzarki.

4. Obsługa i użytkowanie glebogryzarki

◆ 1. Kontrola przed uruchomieniem

1) Olej silnika

UWAGA: Uruchomienie silnika przy niskim poziomie oleju spowoduje poważne uszkodzenie silnika.

- Zdjąć korek wlewu oleju i zetrzeć prętowy wskaźnik poziomu oleju.
- Włożyć prętowy wskaźnik poziomu oleju do szyjki wlewu oleju, ale go nie przykręcaj.

- Jeśli poziom jest niski, wlej zalecany olej do górnej części szyjki wlewu oleju.

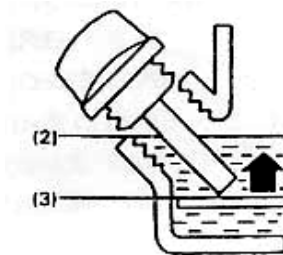
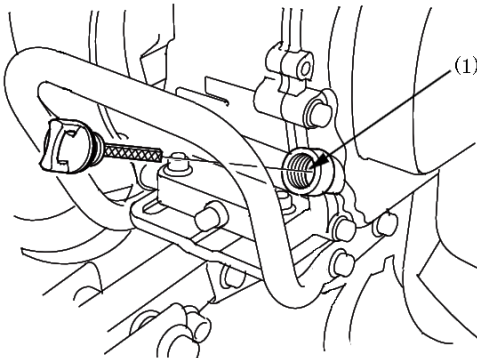
Używaj wysokiej jakości olejów, 4-suwowego oleju silnikowego najwyższej jakości.

Zalecany Olej do silników 4 suwowych 10w-40.

(1) OTWÓR WLEWU OLEJU

(2) GÓRNY POZIOM

(3) DOLNY POZIOM



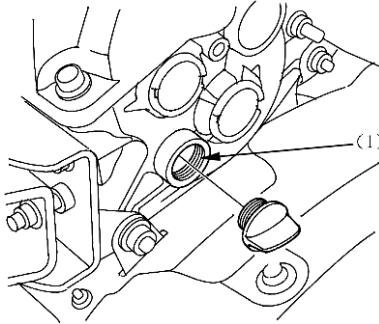
2) Olej przekładniowy

Ustaw głębogryzarkę poziomo i zdejmij korek wlewu oleju.

Olej powinien znajdować się na poziomie dolnej krawędzi otworu wlewu oleju.

Dodaj olej silnikowy wysokiej jakości, jeśli poziom jest niski..

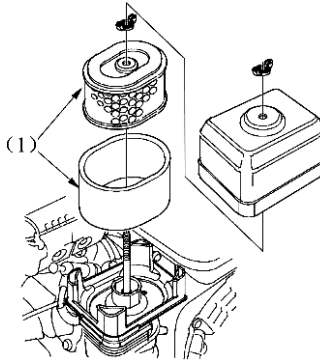
(1) OTWÓR WLEWU OLEJU PRZEKŁADNIOWEGO



3) Filtr powietrza

Sprawdź czy filtr powietrza nie jest zabrudzony.

(1) ELEMENTY FILTRA POWIETRZA



4) Paliwo

Użyj benzyny bezołowiowej (w celu zminimalizowania osadów w komorze spalania).

Nigdy nie używaj mieszanki olej / benzyna ani brudnej benzyny.

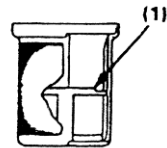
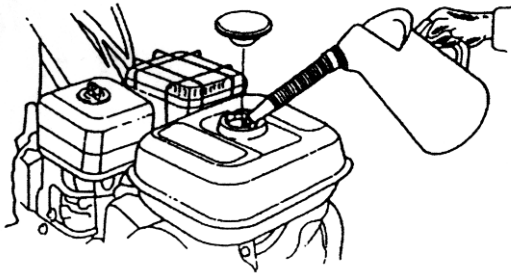
Unikaj przedostania się brudu, kurzu lub wody do zbiornika paliwa.

! OSTRZEŻENIE

- Benzyna jest wyjątkowo łatwopalna i wybuchowa w określonych warunkach.
- Tankować w dobrze wentylowanym miejscu przy wyłączonym silniku. Nie pali ani nie pozwól, aby płomień lub iskry w obszarze, w którym tankowano silnik lub przechowywano benzynę.
- Nie przepelniaj zbiornika paliwa (w szyjce wlewu nie powinno być paliwa). Po zatankowaniu upewnij się, że korek wlewu jest prawidłowo i bezpiecznie zamknięty.
- Uważaj, aby nie rozlać paliwa podczas tankowania. Rozlane paliwo lub opary paliwa mogą ulec zapłonowi. W przypadku rozlania paliwa upewnij się, że obszar jest suchy przed uruchomieniem silnika.
- Unikaj powtarzającego się lub długotrwałego kontaktu ze skórą lub wdychania oparów.

Pojemność zbiornika paliwa: 3.6L

(1) CZERWONA LINIA POZIOMU



5) Narzędzia i załączniki

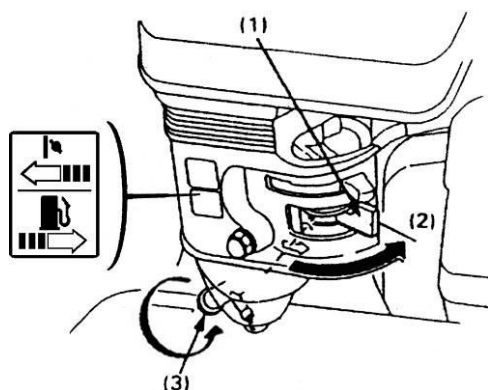
Aby zainstalować narzędzie lub przystawkę w sterownicy, postępuj zgodnie z instrukcjami dostarczonymi z narzędziem lub przystawką. Poproś sprzedawcę o radę, jeśli napotkasz problem lub trudność w instalacji narzędzia lub załącznika.

◆ 2. Uruchomienie silnika

UWAGA: Upewnij się, że sprzęgło jest wyłączone, a dźwignia zmiany biegów znajduje się w położeniu neutralnym, aby zapobiec nagłemu niekontrolowanemu ruchowi podczas uruchamiania silnika. Sprzęgło włącza się, pociągając dźwignię sprzęgła, i rozłącza, zwalniając dźwignię.

1) Ustaw zawór paliwa w pozycji ON, sprawdź, czy jest dobrze dokręcony.

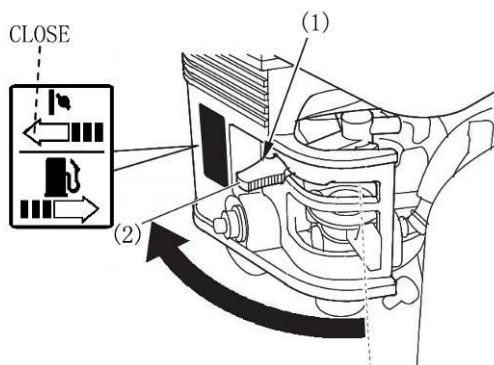
- (1) ZAWÓR PALIWA
- (2) ON
- (3) PRZELEW



2) Zamknij dźwignię ssania.

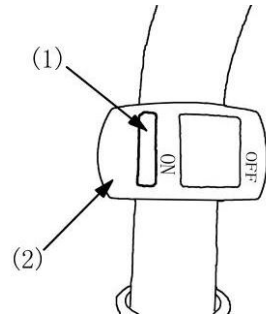
UWAGA: Nie używaj ssania, gdy silnik jest ciepły lub temperatura powietrza jest wysoka.

- (1) DŹWIGNIA SSANIA
- (2) ZAMKNIĘTE



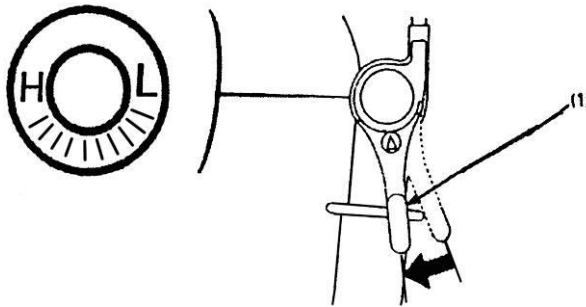
3) Ustaw przełącznik silnika w pozycji „ON”.

- (1) ON
- (2) Włacznik zapłonu



4) Przesuń dźwignię przepustnicy lekko w lewo.

- (1) MANETKA GAZU



5) Pociągnij lekko uchwyt rozrusznika, aż poczujesz opór, a następnie pociągnij go szybko.

UWAGA: Nie pozwól, aby uchwyt rozrusznika odbił się o silnik. Powoli cofnij, aby zapobiec uszkodzeniu rozrusznika.

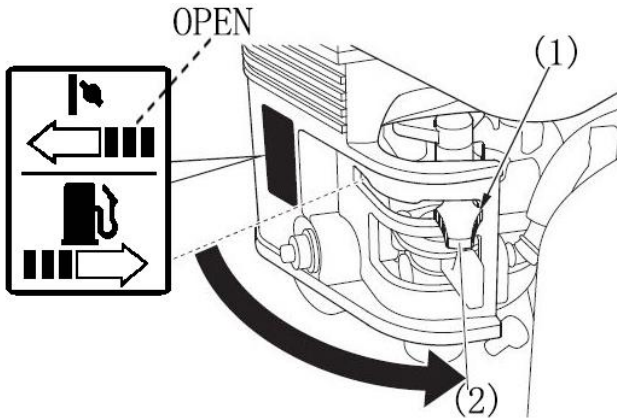
- (1) Dźwignia rozrusznika



6) Gdy silnik się nagrzewa, stopniowo otwieraj ssanie.

(1) DŹWIGNIA SSANIA

(2) OTWARTE



- operacja na dużej wysokości

Na dużych wysokościach standardowa mieszanka paliwowo-powietrzna gaźnika będzie nadmiernie bogata. Wydajność i zużycie paliwa wzrosną.

Wydajność na dużych wysokościach można poprawić, instalując główny dyszę paliwa o mniejszej średnicy w gaźniku i ponownie wyregulując gaźnik. Jeśli zawsze używasz sterownicy na wysokości większej niż 1830 m (6000 stóp) nad poziomem morza, poproś autoryzowanego serwis o wykonanie tych modyfikacji gaźnika.

Nawet przy odpowiedniej mieszance w gaźniku moc silnika zmniejszy się o około około 3-5% na każde 305 m (1000 stóp) wzrostu wysokości.

Wpływ wysokości na moc będzie większy niż ten, jeśli nie zostanie wykonana modyfikacja gaźnika.

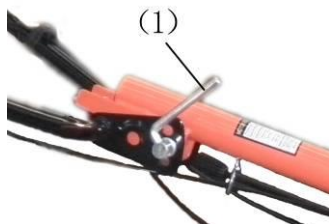
◆ 3. Obsługa glebogryzarki

1) Regulacja wysokości glebogryzarki

Uwaga: Przed wyregulowaniem kierownicy umieść glebogryzarkę na poziomym podłożu, aby zapobiec przypadkowemu zapadnięciu się uchwytu.

Aby wyregulować wysokość glebogryzarki poluzuj dźwignię regulacji, wybierz potrzebne poziom i dokręć dźwignię.

Dźwignia regulacji



500



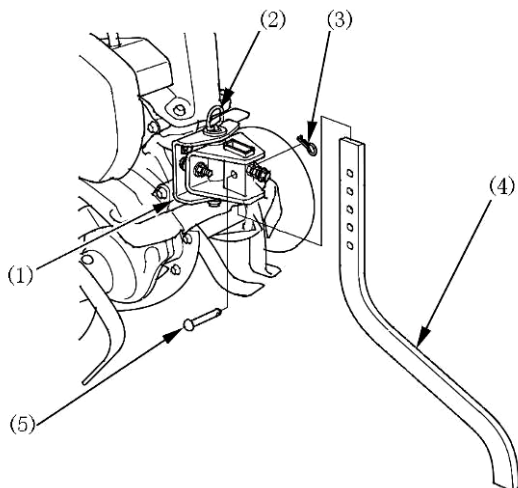
900

2) Regulacja głębokości pracy

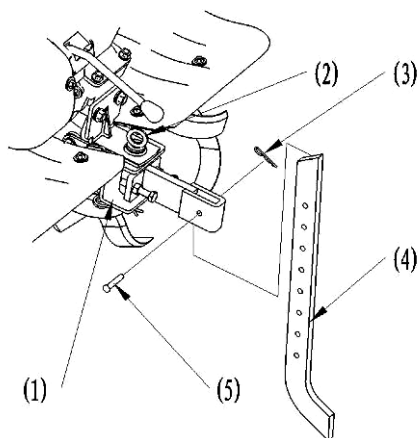
Zamontować oś do zaczepu za pomocą sworznia. Regulację głębokości pracy można wykonać w następujący sposób:

Wyjmij sworznie zaczepu i sworznie blokujący, poluzuj śrubę mocującą oś i przesuwać oś w górę lub w dół w razie potrzeby.

(1) ZACZEP (2) SWORZEŃ ZACZPU (3) SWORZEŃ OSI (4) OŚ (5) KOŁEK BLOKUJĄCY



500



900

3) Działanie sprzęgła

Sprzęgło włącza i wyłącza napęd z silnika do skrzyni biegów.

Gdy dźwignia sprzęgła jest ściśnięta, sprzęgło zostaje włączone, a moc przekazywana. Ściśnij dźwignię, glebogryzarka ruszy.

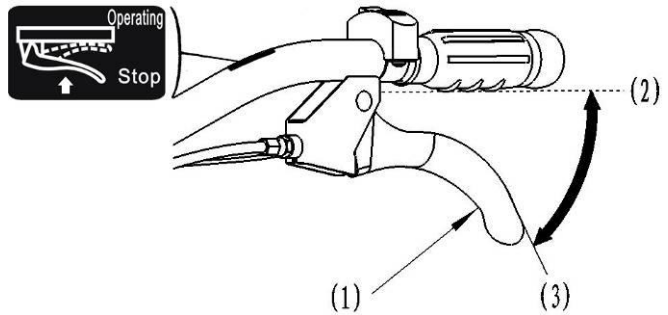
Kiedy dźwignia zostanie zwolniona, sprzęgło zostanie wyłączone, a napęd nie zostanie przekazany, zwolnij dźwignię sprzęgła, glebogryzarka zostanie zatrzymana.

UWAGA: Zmniejsz obroty silnika przed uruchomieniem sprzęgła

(1) DŹWIGNIA SPRZĘGŁA

(2) WŁĄCZONE

(3) WYŁĄCZONE



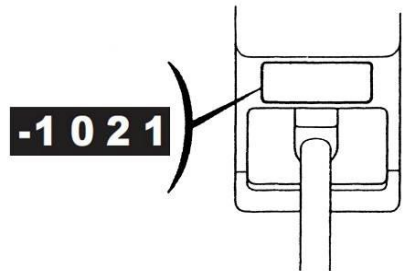
4) Skrzynia biegów

Skrzynię biegów można przełączyć na 2. bieg do przodu.

Dźwignia zmiany biegów powinna być obsługiwana zgodnie z informacją na skrzyni zmiany biegów.

Zmiana biegów :

- Ustaw dźwignię gazu w pozycji skrajnie prawej.
- Zwolnij dźwignię sprzęgła, aby rozłączyć sprzęgło.
- Przesuń dźwignię zmiany biegów na żądany bieg



UWAGA: Jeśli dźwignia zmiany biegów nie włączy wymaganego biegu, ściśnij dźwignię sprzęgła i lekko przesuń glebogryzarkę, aby zresetować biegi.

5) Wybranie biegu

Glebożyzarka ma do wyboru trzy biegi, dwa do przodu i jeden do tyłu

Zmiana biegu:

- (1) Pociągnięcie dźwigni gazu w prawo.
- (2) Poluzuj uchwyt sprzęgła i pozwól, aby sprzęgło rozdzieliło się.
- (3) Włącz wymagany bieg za pomocą dźwigni zmiany biegów, naciskając dźwignię sprzęgła silnik zacznie pracować na wybranym biegu.



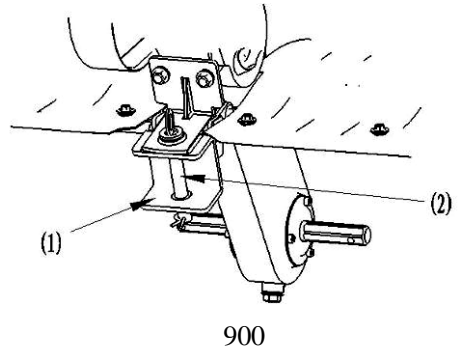
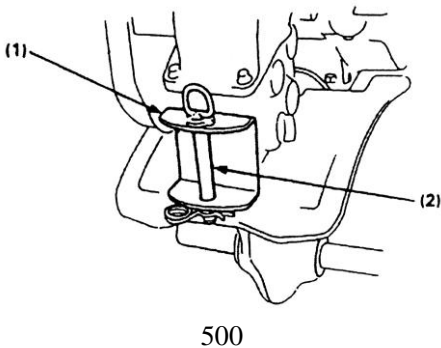
900
R N F2 F1
500
R N F2 F1

900
REVERSE NEUTRAL FORWARD 2 FORWARD 1
500
REVERSE NEUTRAL FORWARD 2 FORWARD 1

6) Zaczep

Montaż zaczepu za pomocą sworznia

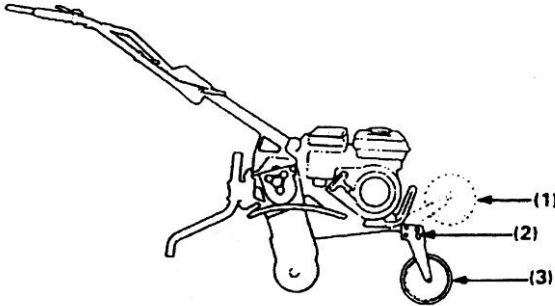
- (1) ZACZEP
- (2) SWORZEŃ ZACZEPU



7) Koło przednie (500)

Koło przednie jest opuszczone w czasie przenoszenia glebogryzarki.

- (1) POZYCJA KOŁA PODCZAS PRACY
- (2) SWORZEŃ BLOKUJĄCY
- (3) POZYCJA KOŁA DO TRANSPORU



8) Wskazówki dotyczące obsługi

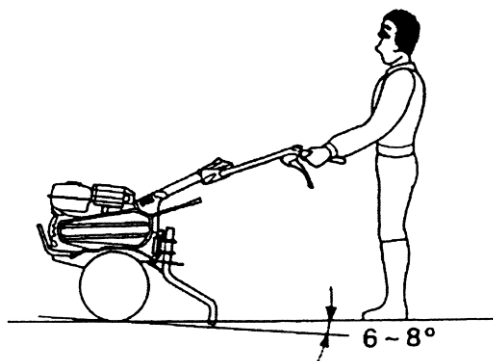
Dostosuj wysokość kierownicy do wygodnej pozycji (zwykle zalecana jest wysokość talii)

Jeśli glebogryzarka szarpnie do przodu podczas uprawy, naciśnij kierownicę; jeśli maszyna nie porusza się do przodu, przesun kierownicę z boku na bok.

Zakręt: właściwą metodą pokonywania zakrętu jest obniżenie kierownicy, aby grawitacja glebogryzarki skierowana była do tyłu do środka, a następnie skręt. Umożliwi to zwrot ze względną łatwością.

9) Prawidłowy kąt pracy

Lekko opuść kierownicę, aby przód maszyny został podniesiony o około 6-8 stopni



Aby uzyskać maksymalną korzyść z glebogryzarki, spróbuj trzymać maszynę pod pokazanym kątem podczas uprawiania ziemi.

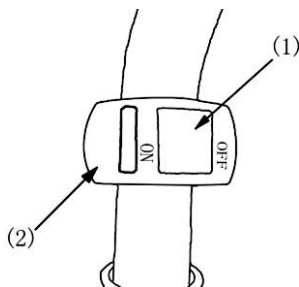
◆ 4. Zatrzymanie silnika

W sytuacji awaryjnej

Ustaw wyłącznik zapłonu w pozycji "OFF".

(1) OFF

(2) WYŁĄCZNIK ZAPŁONU

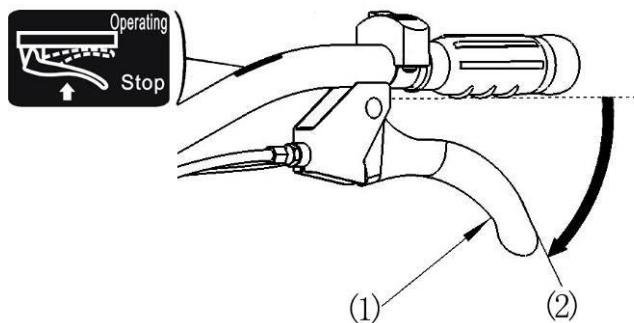


W sytuacji normalnej

·Zwolni dźwignię sprzęgła do pozycji stop i przesun dźwignię zamiany biegów do pozycji N

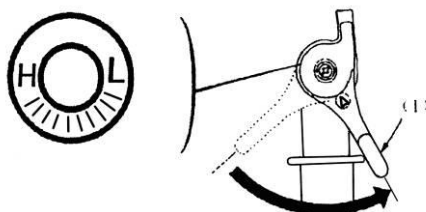
(1) DŹWIGNIA

(2) POZYCJA STOP



1) Przesun dźwignię gazu w prawą stronę.

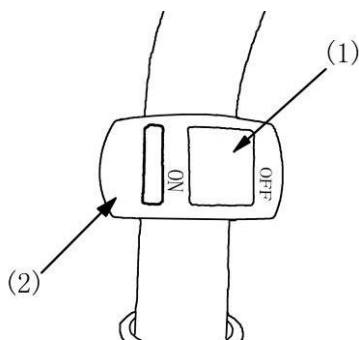
(1) DŹWIGNIA GAZU



2) Ustaw wyłącznik zapłonu w pozycji "OFF".

(1) OFF

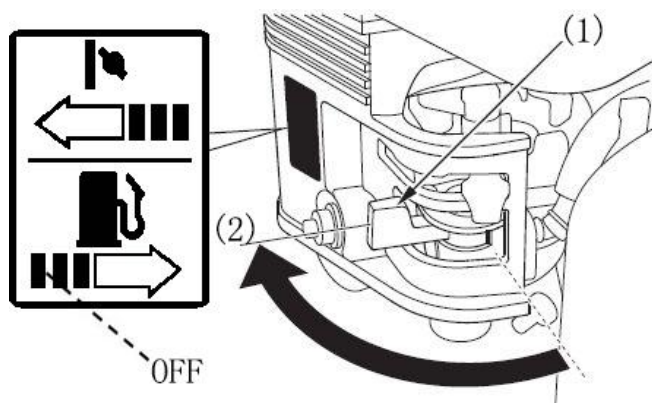
(2) WYŁĄCZNIK ZAPŁONU



3) Ustaw zawór paliwa w pozycji OFF.

(1) ZAWÓR PALIWA

(2) OFF



5. Konserwacja

Celem harmonogramu konserwacji jest utrzymanie glebogryzarki w jak najlepszym stanie.

! OSTRZEŻENIE Wyłącz silnik przed wykonaniem jakichkolwiek czynności konserwacyjnych. Jeśli silnik musi być uruchomiony, upewnij się, że obszar jest dobrze wentylowany. Spaliny zawierają trujący gazowy tlenek węgla.

UWAGA: Używaj tylko oryginalnych części lub ich odpowiedników. Zastosowanie części zamiennych, które nie są dobrej jakości, mogą uszkodzić silnik..

Harmonogram przeglądów

Regularne serwisowanie		Codzienny	Raz na miesiąc lub co 20h	Co 3 miesiące lub co 50h	Co 6 miesiące lub co 100h	Co roku lub co 300h
Olej w silniku	Kontrola	O				
	Wymiana		O		O	
Filtr powietrza	Kontrola	O				
	Czyszczenie			O (1)		
Filtr paliwa	Czyszczenie				O	
Świeca zapłonowa	Czyszczenie				O	
Olej w przekładni	Kontrola	O				
Zbiornik paliwa i filtr	Czyszczenie					O (2)
Linka sprzęgła	Regulacja		O		O	
Linka gazu	Regulacja					O
Pasek napędu	Regulacja		O		O	
Przewód paliwa	Kontrola	Co 2 lata (2) (Wymienić w razie potrzeby)				

UWAGA:(1) Sprawdzaj częściej jeśli używa glebogryzarki w trudnych warunkach.
(2) Pozycje te powinny być serwisowane przez autoryzowany serwis.

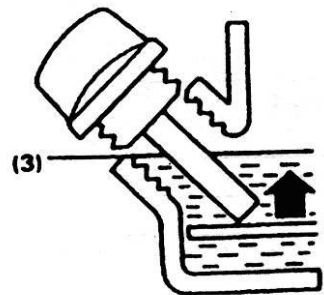
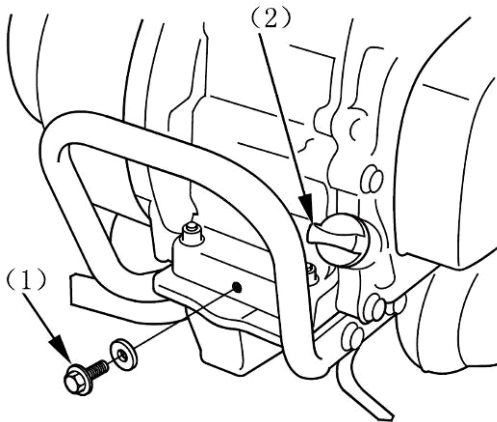
1. Wymiana oleju

Spuszczaj olej, gdy silnik jest jeszcze ciepły, aby zapewnić szybki i całkowite opróżnienie silnika.

- Odkręć korek wlewu oleju oraz korek spustowy oleju, żeby spuścić olej.
- Następnie zakręć korek spustowy i uzupełnij olej.

Pojemność oleju: 0.6 L

- (1) KOREK SPUSTOWY OLEJU
- (2) KOREK WLEWU OLEJU
- (3) POZIOM OLEJU



Po dotknięciu oleju umyj ręce mydłem i wodą.

UWAGA: Zużyty olej silnikowy należy utylizować w sposób przyjazny dla środowiska. Zalecamy, przekazanie oleju w zamkniętym pojemniku w lokalnym serwisie w celu utylizacji. Nie wyrzucaj go do kosza na śmieci ani nie wylewaj.

2. Serwisowanie filtra powietrza

Brudny filtr powietrza zablokuje przepływ powietrza do gaźnika. Aby zapobiec nieprawidłowemu działaniu gaźnika, należy regularnie serwisować filtr powietrza. Serwisuj częściej podczas pracy silnika w bardzo zapyłonych miejscach.

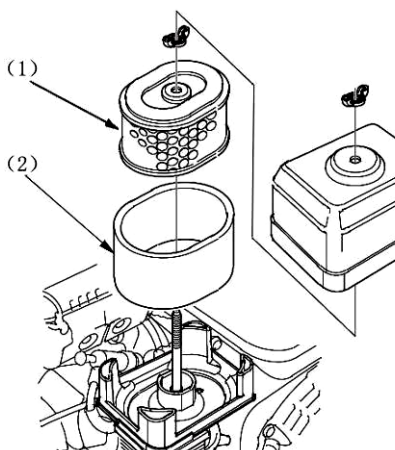
! OSTRZEŻENIE Nigdy nie używaj benzyny lub rozpuszczalników do czyszczenia wkładu filtra powietrza. Może dojść do pożaru lub wybuchu.

UWAGA: Nigdy nie uruchamiaj silnika bez filtra powietrza, ponieważ w przeciwnym razie silnik szybko się zużyje.

- Zdejmij nakrętkę motylkową i pokrywę filtra powietrza. Dokładnie sprawdź elementy pod kątem dziur, wymień, jeśli są uszkodzone.
- Filtr Gąbkowy: oczyścić w ciepłej wodzie z mydłem i pozostawić do dokładnego wyschnięcia. Zanurz element w czystym oleju silnikowym i wyciśnij cały jego nadmiar. Silnik będzie dymił podczas pierwszego uruchomienia, jeśli w gąbce pozostanie zbyt dużo oleju.
- Filtr papierowy: Stuknij delikatnie element kilka razy w twardą powierzchnię, aby usunąć nadmiar brudu lub przedmuchać sprężone powietrze przez filtr od wewnątrz na zewnątrz.

(1) FILTR PAPIEROWY

(2) FILTR GĄBKOWY



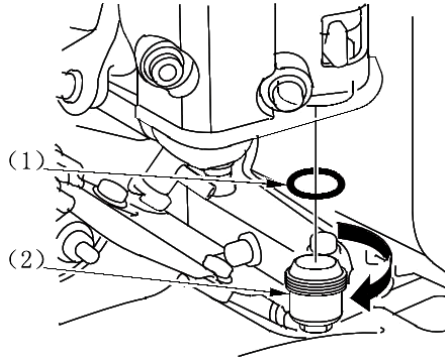
3. Czyszczenie pojemnika filtra paliwa

! OSTRZEŻENIE Benzyna jest wysoce łatwopalna i wybuchowa w określonych warunkach. Nie pal i nie pozwól, aby płomień iskier był w okolicy.

Ustaw zawór paliwa w pozycji OFF i wyjmij miskę filtra paliwa i o-ring. Umyj usunięte części w rozpuszczalniku, dokładnie wysusz i ponownie zainstaluj. Włącz zawór paliwa i sprawdź szczelność.

(1) O-RING

(2) MISKA FILTRA PALIWA



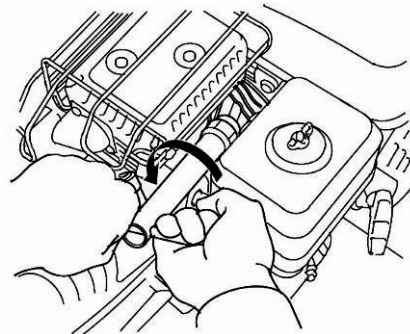
4. Serwisowanie świecy zapłonowej

Rekomendowana świeca zapłonowa : BPR5ES (NGK)

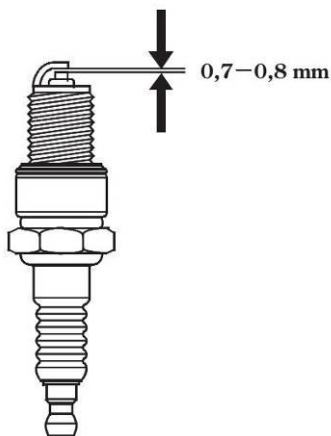
Aby zapewnić prawidłowe działanie silnika, świeca zapłonowa musi być wolna od osadów.

- Zdejmij fajkę świecy i odkręć świecę kluczem w kierunku odwrotnym do wskazówek zegara.

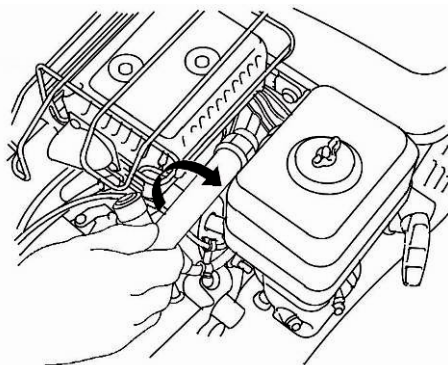
! OSTRZEŻENIE Jeśli silnik pracował, tłumik będzie bardzo gorący. Uważaj, aby nie dotknąć tłumika.



-
- Sprawdzić wzrokowo świecę zapłonową. Wyrzucić ją, jeśli izolator jest pęknięty .
 - Zmierzyć przerwę na elektrodzie za pomocą szczelinomierza. Odstęp powinien wynosić 0,7-0,8 mm (0,028-0,031 cala), w razie potrzeby należy skorygować, zginając elektrodę boczną.



- Świecę zapłonową należy przykręcić za pomocą klucza w kierunku zgodnym ze wskazówkami zegara.



UWAGA:

Świeca zapłonowa musi być dobrze dokręcona. Nieprawidłowo dokręcona może się bardzo rozgrzać i spowodować uszkodzenie silnika. Nigdy nie używaj świecy zapłonowej o niewłaściwym zakresie temperatur.

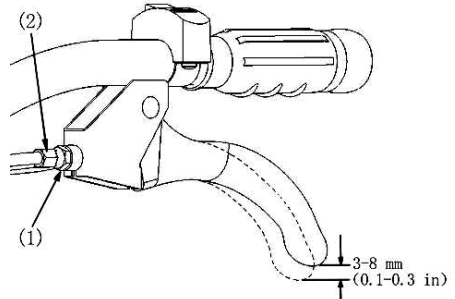
5. Regulacja linki sprzęgła

Zmierz luz na końcówce dźwigni.

Swobodny luz: 3-8mm

Jeśli swobodny luz jest nieprawidłowy, poluzuj nakrętkę kontruującą i obróć śrubę regulacyjną.

- (1) NAKRĘTAK BLOKUJĄCA
- (2) NAKRĘTKA REGULACYJNA



Po regulacji dokręć mocno nakrętkę zabezpieczającą. Następnie uruchom silnik i sprawdź, czy dźwignia sprzęgła działa prawidłowo.

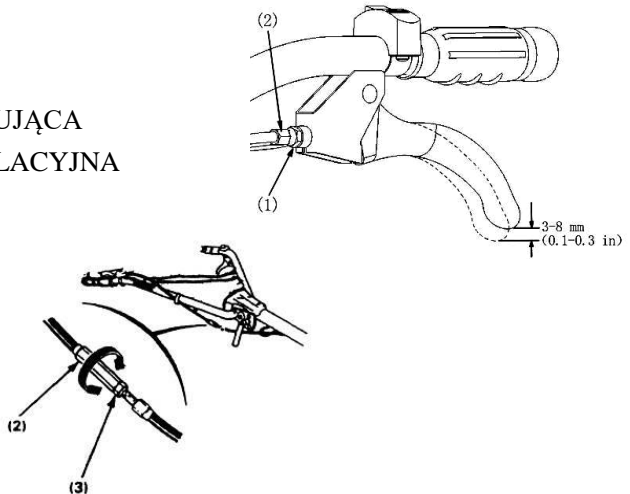
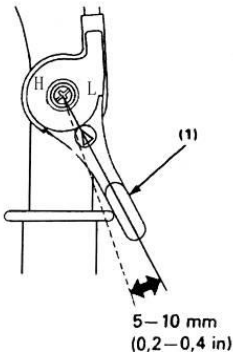
6. Regulacja linki gazu

Zmierz luz w końcówce dźwigni.

Swobodny luz: 5-10mm

Jeśli swobodny luz jest nieprawidłowy, poluzuj nakrętkę kontruującą i obróć śrubę regulacyjną.

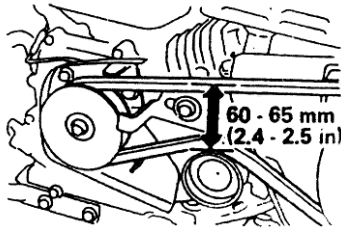
- (1) DŹWIGNIA GAZU
- (2) NAKRĘTKA BLOKUJĄCA
- (3) NAKRĘTKA REGULACYJNA



7. Regulacja naciągu paska

Wyreguluj luz dźwigni sprzęgła

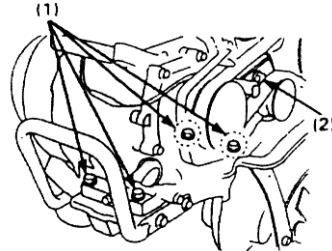
Standardowe napięcie paska wynosi 60-65 mm na kole pasowym przy włączonym sprzęgle (dźwignia sprzęgła jest ściśnięta).



Aby wyregulować, poluzuj cztery śruby mocujące silnik i śrubę mocującą silnik, a następnie przesuń silnik do przodu lub do tyłu, aby uzyskać odpowiednie napięcie paska.

UWAGA: Po wyregulowaniu napięcia upewnij się, że zewnętrzna powierzchnia koła pasowego jest wyrównana.

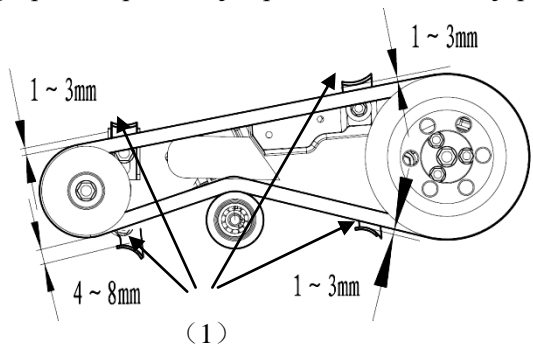
- (1) ŚRUBY SILNIKA
- (2) NAKRĘTKA SILNIKA



Poluzuj śruby ogranicznika paska.

Wyreguluj luz pomiędzy blokadą a paską a pasaem, jak pokazano na ilustracji przy ściśniętej dźwigni sprzęgła

- (1) BLOKADA PASKA



8. Transport / przechowywanie

! OSTRZEŻENIE Podczas transportu glebogryzarki WYŁĄCZ zawór paliwa i utrzymuj równy poziom urządzenia, aby zapobiec rozlaniu paliwa. Opary paliwa lub rozlane paliwo mogą ulec zapłonowi.

Przed przechowywaniem urządzenia przez dłuższy czas:

- 1) **Upewnij się, że miejsce przechowywania jest wolne od nadmiernej wilgoci i pyłu.**
- 2) **Spuść paliwo**

! OSTRZEŻENIE Benzyna jest wysoce łatwopalna i wybuchowa w określonych warunkach. Nie palić ani nie dopuszczać do pożaru lub iskier w okolicy.

·Gdy zawór paliwa jest WYŁĄCZONY, wyjmij i opróżnij miskę filtra paliwa.

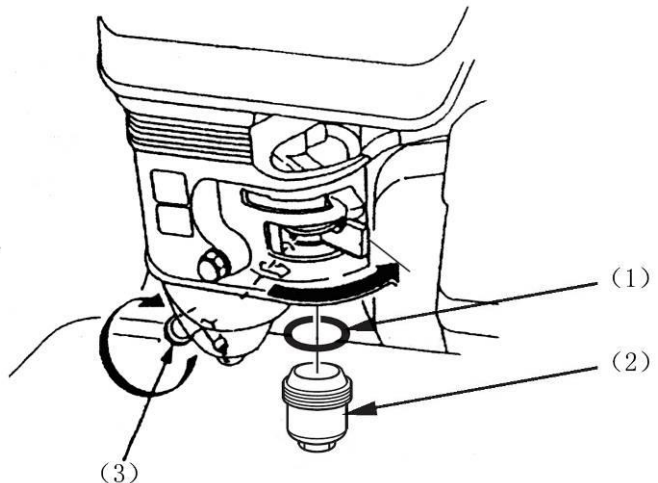
·Włącz zawór paliwa i spuść benzynę ze zbiornika paliwa do odpowiedniego pojemnika.

·Opróżnij gaźnik, poluzowując śrubę spustową. Spuścić benzynę do odpowiedniego pojemnika.

(1)O-RING

(2)MISKA FILTRA PALIWA

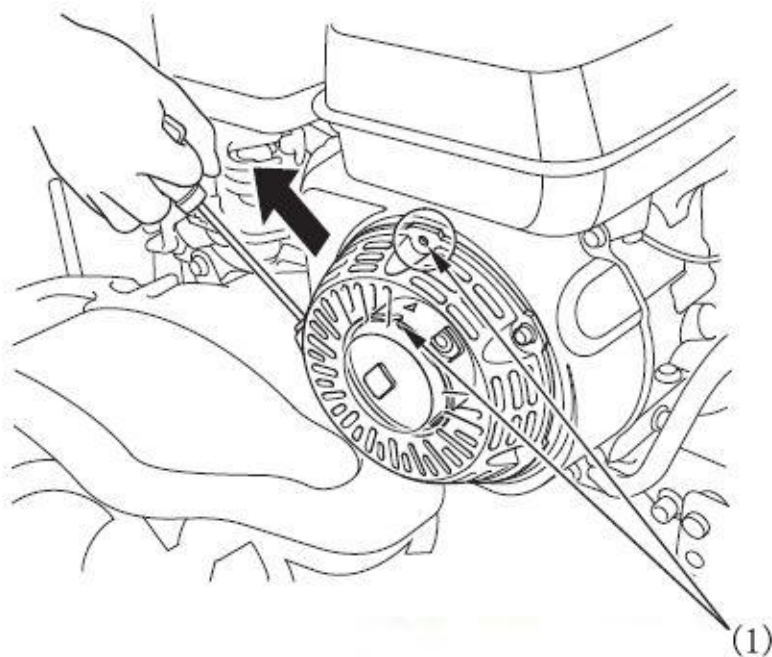
(3)ŚRUBA SPUSTOWA GAŹNIKA



-
- 3) **Pociągnij uchwyt rozrusznika, aż wyczuwalny będzie opór. Kontynuuj ciągnięcie, aż wycięcie w ściągaczu rozrusznika zrówna się z otworem w rozruszniku odrzutowym.**

W tym momencie zawory wlotowe i wylotowe są zamknięte, co pomoże chronić silnik przed korozją wewnętrzną.

- (1) Wyrównaj wycięcie na rozruszniku koło pasowe z otworem u góry rozrusznika.



- 4) **Wymień olej silnikowy**
5) **Przykryj glebogryzarkę plandeką**

6. Rozwiązywanie problemów

Gdy silnik nie może się uruchomić:

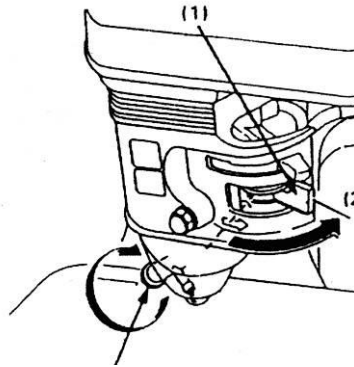
- Czy jest wystarczająca ilość paliwa?
- Czy zawór paliwa jest włączony?
- Czy włącznik zapłonu jest WŁĄCZONY?
- Czy benzyna dotarła do gaźnika?

Aby to sprawdzić, poluzuj śrubę spustową gaźnika przy WŁĄCZONYM zaworze paliwowym. Paliwo może swobodnie wypływać. Ponownie dokręć śrubę spustową.

- ! OSTRZEŻENIE** W przypadku rozlania paliwa upewnij się, że powierzchnia jest sucha przed sprawdzeniem świecy zapłonowej lub uruchomieniem silnika. Opary paliwa lub rozlane paliwo mogą się zapalić.

ZAWÓR PALIWA

- (1) ON
- (2) ŚRUBA SPUSTOWA GAŹNIKA



- Czy świeca zapłonowa ma iskrę?
- Oczyszczyć świecę zapłonową lub wymienić na nową
- Jeśli nadal nie można uruchomić silnika, zwróć się do autoryzowanego serwisu.

KARTA GWARANCYJNA – WARUNKI GWARANCJI

Firma Motorq Sp. z o.o. ul. Targowa 7.06-300 Przasnysz, zwana dalej Gwarantem, gwarantuje, że każdy nabyty produkt jest wolny od wad materiałowych i jakościowych w przypadku zwykłego korzystania z produktu w okresie gwarancyjnym.

Okres gwarancji rozpoczyna się od daty zakupu towaru przez Klienta. Gwarancja udzielana jest w dwóch wariantach:

1. GWARANCJA KONSUMENCKA - przeznaczona jest dla sprzętu wykorzystywanego do użytku prywatnego, niekomercyjnego przez Kupującego będącego konsumentem. Okres trwania gwarancji wynosi 24 miesiące.
2. GWARANCJA KOMERCYJNA - przeznaczona jest dla firm Okres gwarancji komercyjnej wynosi 12 miesięcy.

Gwarancja obejmuje usunięcie usterek, które wynikają z zastosowania wadliwych materiałów lub są wynikiem błędów produkcyjnych. Gwarancja nie obejmuje czynności związanych z konserwacją, czyszczeniem, regulacją i ze skręcaniem połączeń śrubowych danego przedmiotu, do których to czynności zobowiązany jest Kupujący we własnym zakresie i na własny koszt.

Kupujący jest zobowiązany zgłosić reklamację bezpośrednio do Sprzedawcy, który poinformuje Kupującego o procedurze reklamacyjnej. W celu realizacji uprawnień wynikających z gwarancji, Kupujący winien okazać kartę gwarancyjną oraz dowód zakupu (paragon lub fakturę VAT). Gwarancja jest ważna wyłącznie na terenie Rzeczypospolitej Polskiej i jest udzielana na produkty nabyte na terytorium Rzeczypospolitej Polskiej.

Uprawnienia z gwarancji nie przysługują w przypadku:

- a) Uszkodzenia i zużycie takich elementów jak: linki, paski, wtyki, gniazdko, przełączniki, przyciski, baterie, przewody, elementy gumowe, pedały, uchwyty z gąbki, kółka, łożyska, , rączki itp., chyba że ujawniona w tych elementach wada nie jest skutkiem naturalnego zużycia, a powstała z przyczyny tkwiącej w tym elemencie.
- b) Drobne, powierzchowne zarysowania, odbarwienia lub spękania powłoki kryjącej.
- c) Używania przez Kupującego, niezgodnych z instrukcją obsługi sprzętu, środków eksploatacyjnych lub czyszczących.
- d) Niewłaściwego zabezpieczenia sprzętu przez Kupującego przed działaniem

czynników zewnętrznych tj. wilgoci, temperatury, kurzu, itp.

e) Niestosowania przez Kupującego wymaganych (zgodnie z instrukcją obsługi) materiałów eksploatacyjnych.

f) Przeróbek i zmian konstrukcyjnych, dokonywanych przez Kupującego lub inne osoby nieuprawnione do tego działania przez Gwaranta.

g) Normalnego użytkowania (normalne zużycie części eksploatacyjnych).

h) Uszkodzenia sprzętu na skutek nieprawidłowego montażu przez Kupującego lub osoby trzecie.

W przypadku zasadności zgłoszenia reklamacyjnego sprzętu zakupionego przez Internet, Sprzedawca zapewnia transport i usługę serwisową przedmiotu gwarancji.

W przypadku nieuzasadnionego żądania dokonania naprawy, Kupujący poniesie wszelkie koszty związane z dostarczeniem sprzętu do Sprzedawcy, jego naprawą oraz odebraniem.

Za nieuzasadnione żądanie naprawy sprzętu będzie uważane w szczególności żądanie usunięcia uszkodzeń lub dokonania czynności konserwacyjnych (instalacyjnych) nie objętych Gwarancją, jak również żądanie dokonania naprawy pomimo utraty uprawnień z Gwarancji”.

Sprzedawca w imieniu Gwaranta, może zażądać przygotowania sprzętu do odbioru w celu zdiagnozowania usterki i stwierdzenia zasadności zgłoszenia reklamacyjnego. Odbiór ten może być dokonany przez firmę spedycyjną. Kupujący zobowiązany jest wówczas przygotować towar w sposób bezpieczny do odbioru. Kupujący wyda przedmiot sprzedaży bez zanieczyszczeń, w opakowaniu oryginalnym lub zastępczym pozwalającym na przetransportowanie przedmiotu sprzedaży w stanie bezpiecznym.

Gwarant zobowiązany jest ustosunkować się do zgłoszenia gwarancyjnego w terminie do 14 dni.

Naprawa zostanie wykonana w terminie do 21 dni roboczych od daty dostarczenia towaru. Okres ten może ulec wydłużeniu w przypadku konieczności sprowadzenia części nietypowych lub spoza terytorium Polski

Kupujący zostanie poinformowany o takiej sytuacji drogą mailową lub telefonicznie przez Sprzedawcę.

Jeśli sprzęt wymaga dodatkowej ekspertyzy termin naprawy może trwać do 28 dni roboczych. Ekspertyzę dokonuje uprawniony Serwis. Gwarant może

przedłużyć czas gwarancji o ilość dni niezbędnych na przeprowadzenie oceny technicznej urządzenia.

Gwarant zobowiązuje się do naprawy uszkodzonego sprzętu w przypadku zasadności zgłoszenia gwarancyjnego. Wymiana towaru na nowy możliwa jest jedynie w przypadku braku możliwości naprawy sprzętu i gdy wada przedmiotu sprzedaży jest istotna.

Prawo do wymiany Sprzętu na wolny od wad nie przysługuje w przypadku utraty uprawnień z tytułu Gwarancji.

Zwrot kwoty zakupu za sprzęt jest możliwy jedynie w przypadku braku możliwości naprawy i braku możliwości wymiany na nowy oraz gdy wada jest istotna.

We wszelkich kwestiach nie uregulowanych w niniejszych warunkach Gwarancji będą miały zastosowanie przepisy Kodeksu cywilnego.

Gwarancja nie wyłącza, nie ogranicza oraz nie zawiesza uprawnień osoby, która nabyła sprzęt u Gwaranta, wynikających z niezgodności towaru z umową określonych w ustawie z dnia 30 maja 2014 roku o prawach konsumenta (Dz.U. z 2014 r. poz. 827, ze zm.).

.....

Pieczeńć i podpis Sprzedającego

EC / EU DECLARATION OF CONFORMITY (DEKLARACJA ZGODNOŚCI WE / UE)

MANUFACTURER (PRODUCENT): Weima Agricultural Machinery Co., Ltd

ADDRESS (ADRES): NO.3, YUXIANG Road, Area B, Luohuang Industry Zone, Jiangjin District,
Chongqing, China

HEREBY DECLARE AS FOLLOWS (NINIEJSZYM OŚWIADCZAMY JAK NASTĘPUJE):

THIS DECLARATION OF CONFORMITY IS ISSUED UNDER THE SOLE OF RESPONSIBILITY OF THE MANUFACTURER (NINIEJSZA DEKLARACJA ZGODNOŚCI WYDANA ZOSTAJE NA WYŁĄCZNĄ ODPOWIEDZIALNOŚĆ PRODUCENTA).

WE HEREBY DECLARE UNDER OUR SALES RESPONSIBILITY THAT THE PRODUCT (NINIEJSZYM OŚWIADCZAMY, ŻE PONOSIMY OPOWIEDZIALNOŚĆ ZA PRODUKT):

Model (Model)	Description (Typ produktu)
WM500,WM900-3,WM1000N-6	Tiller/ Gleboğrafarka spalinowa

TO WHICH THIS DECLARATION RELATED IN CONFORMITY WITH THE FOLLOWING UNION HARMONISATION LEGISLATION (KTÓREGO DOTYCZY NINIEJSZA DEKLARACJA, JEST ZGODNY Z NASTĘPUJĄCYMI PRZEPISAMI WSPÓLNOTOWYMI ZHARMONIZOWANYMI):

2006/42/EC, 2014/30/UE, 2010/26/EU

AND REVELANT HARMONISED STANDARDS AS LISTED BELOW (I ZGODNY Z SHARMONIZOWANYMI NORMAMI WYMIENIONYMI PONIŻEJ):

EN 709:1997/A4:2009, EN 55012:2007/A1:2009, EN 61000-6-1:2007

威马农机股份有限公司
WEIMA AGRICULTURE
MACHINERY CO., LTD

Manufacturer's authorized representative responsible for keeping the technical documentation within the EU territory (Podmiot odpowiedzialny za przechowywanie dokumentacji technicznej na terenie Unii Europejskiej):

Authorized representative (Upoważniony przedstawiciel): MOTORQ SP. Z O.O.
National Court Register no. (numer KRS): 0000325734

Address (Adres): TARGOWA 7, 06-300 PRZASNYSZ , POLSKA

Contact person (Osoba do kontaktu): Michał Pajewski

Address of contact person (Adres osoby do kontaktu): MOTORQ SP. Z O.O. , TARGOWA 7, 06-300 PRZASNYSZ , POLSKA

Person responsible for making this declaration in the name of Manufacturer (Osoba odpowiedzialna za przygotowanie tej deklaracji i oświadczenie w imieniu Producenta):

Name (Imię): Joanna

Surname (Nazwisko): Luo

Address (Adres): **NO.3, YUXIANG Road, Area B, Luohuang Industry Zone, Jiangjin District, Chongqing, China**

Position/Title (Stanowisko): Sales Manager

Place (Miejsce): **Chongqing, China**

Date (Data): **2020-07-09**

威马农机股份有限公司
WEIMA AGRICULTURAL
MACHINERY CO., LTD
(Signature)
(Company stamp/ Pieczęć firmowa)



公司
RAL
LTD.