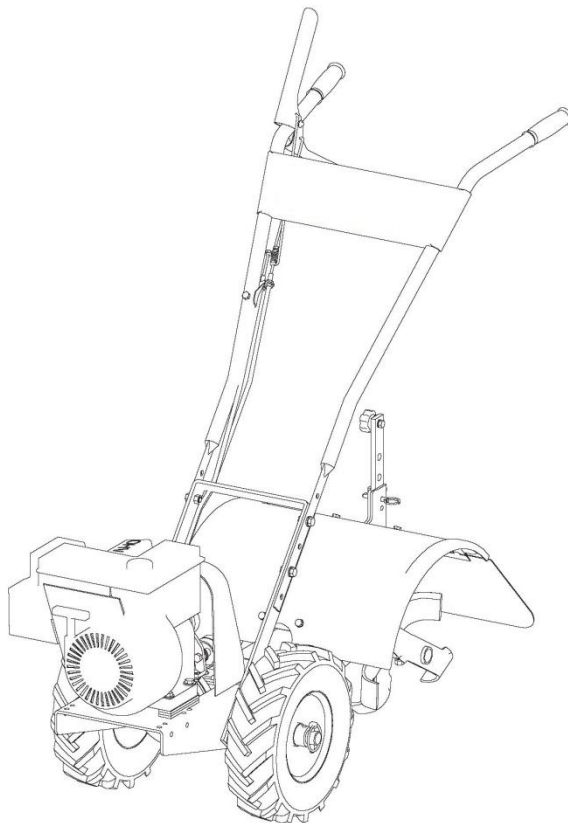


**INSTRUKCJA OBSŁUGI I GWARANCJA**

**Glebogryzarka spalinowa GREENSO GB902-R**



## BEZPIECZEŃSTWO

### ODPOWIEDZIALNOŚĆ WŁAŚCICIELA

Dokładny montaż oraz bezpieczne i skuteczne użytkowanie glebogryzarki jest obowiązkiem właściciela.

- Dokładnie przestrzegaj wszystkich instrukcji bezpieczeństwa i montażu.
- Konserwuj glebogryzarkę zgodnie ze wskazówkami i harmonogramem zawartymi w niniejszej instrukcji obsługi.
- Upewnij się, że każdy, kto używa glebogryzarki, jest zaznajomiony ze wszystkimi elementami sterowania i środkami bezpieczeństwa.

### WIADOMOŚCI SPECJALNE

Niniejsza instrukcja zawiera specjalne komunikaty zwracające uwagę na potencjalne problemy bezpieczeństwa, uszkodzenia maszyny, a także pomocne informacje dotyczące obsługi i serwisowania. Proszę uważnie przeczytać wszystkie informacje, aby uniknąć obrażeń i uszkodzenia maszyny.

**UWAGA:** W całej instrukcji podano ogólne informacje, które mogą pomóc operatorowi w obsłudze lub serwisie maszyny.

### WAŻNE ŚRODKI OSTROŻNOŚCI

Przeczytaj uważnie tę sekcję.

Glebogryzarka jest wyposażona w urządzenie zabezpieczające, które pozwala szybko zatrzymać koła i noże w razie niebezpieczeństwa. Dowiedz się, jak działa dźwignia sterowania bezpieczeństwem jazdy i jak sterować sterownicą przez cały czas.



Ten symbol wskazuje ważne instrukcje bezpieczeństwa, których nieprzestrzeganie może zagrozić Twojemu bezpieczeństwu. Przed przystąpieniem do obsługi tego urządzenia należy przeczytać wszystkie instrukcje zawarte w niniejszej instrukcji i postępować zgodnie z nimi.

- Nie pozwalaj dzieciom obsługiwać glebogryzarki. Nigdy nie pozwalaj dzieciom i osobom postronnym w pobliżu urządzenia. Nie pozwól dorosłym obsługiwać glebogryzarki bez odpowiedniej instrukcji.

## PRZYGOTOWANIE

- Odpowiednio ubieraj się podczas obsługi glebogryzarki. Zawsze noś solidne obuwie. Nigdy nie noś sandałów, trampek ani otwartych butów i nigdy nie obsługuj kultywatora boso. Nie noś luźnej odzieży, która może zostać pochwycona przez ruchome części.
- Dokładnie sprawdź obszar do uprawy i usuń wszystkie ciała obce. Nie sięgaj do podziemnych linii wodnych, linii gazowych, kabli elektrycznych lub rur. Nie obsługuj sterownicy w glebie z dużymi kamieniami i ciałami obcymi, które mogą uszkodzić sprzęt.
- Odłączyć wszystkie sprzęgła i pozostawić wszystkie dźwignie sterujące w położeniu neutralnym przed uruchomieniem silnika.
- Ostrożnie obchodź się z paliwem; jest wysoce łatwopalny.

za. Użyj zatwierdzonego zbiornika paliwa.

b. Nigdy nie dodawaj paliwa do pracującego lub gorącego silnika.

do. Napełniaj zbiornik paliwa na zewnątrz z najwyższą ostrożnością. Nigdy nie napełniaj zbiornika paliwa w pomieszczeniu.

Założ korek benzyny i wyczyść rozlane paliwo przed ponownym uruchomieniem.

- Nigdy nie próbuj dokonywać żadnych regulacji, gdy silnik jest uruchomiony.

## OPERACJA

- Nigdy nie obsługuj sterownicy bez osłon, osłon i osłon.
- Nigdy nie uruchamiaj silnika ani nie obsługuj sterownicy, gdy koła są w położeniu wolnego koła. Upewnij się, że sworznie blokujące koła są sprzęgnięte przez piasty koła i oś koła. Koła działają jak hamulec, aby utrzymać sterownicę z kontrolowaną prędkością. Odblokuj sworznie blokujące koła, aby umożliwić swobodne obracanie się tylko przy zatrzymanym silniku.
- Trzymaj ręce, stopy i odzież z dala od obracających się części. Przez cały czas trzymaj się z dala od zębów dyszla.
- Zęby i koła obracają się, gdy sterownica jest włączona do przodu lub do tyłu - podczas jazdy do przodu zęby i koła obracają się, gdy dźwignia kontroli bezpieczeństwa jazdy (DO PRZODU) jest przesunięta w dół w kierunku kierownicy. Na biegu wstecznym koła i zęby obracają się, gdy dźwignia kontroli bezpieczeństwa jazdy (REVERSE) zostanie pociągnięta do tyłu w kierunku operatora. Zwolnienie dźwigni cofania do położenia neutralnego zatrzymuje koła i zęby. Nie obsługuj jednocześnie obu dźwigni sterowania bezpieczeństwem jazdy.
- Zachowaj szczególną ostrożność podczas pracy do tyłu. Zachowaj szczególną ostrożność, aby uniknąć poślizgnięcia lub upadku, i trzymaj ręce i stopy z dala od zębów.
- Zachowaj szczególną ostrożność podczas prowadzenia lub pokonywania zwirowych podjazdów, spacerów lub dróg. Uważaj na ukryte zagrożenia lub ruch uliczny.

- Jeśli roślinność zatyka noże, podnieś kierownicę, aby podnieść noże, i popchnij glebogryzarkę w odwrotnym kierunku. Jeśli to nie pomoże usunąć zatkanej roślinności w następujący sposób, ZATRZYMAJ SILNIK I ODŁĄCZ PRZEWÓD ŚWIECY ZAPŁONOWEJ przed ręcznym usunięciem roślinności.
- Tłumik silnika będzie gorący po użytkowaniu. Nie dotykaj go gołą skórą, ponieważ może to spowodować poważne oparzenia.
- Jeśli urządzenie zacznie nienormalnie wibrować, zatrzymaj silnik i natychmiast sprawdź przyczynę. Wibracje są ogólnym ostrzeżeniem o problemach glebogryzarki.
- Nie uruchamiaj silnika w pomieszczeniu; spaliny są zabójcze.
- Nie należy przeciążać wydajności maszyny, próbując zbyt głęboko kopać.
- Nigdy nie obsługuj maszyny przy dużych prędkościach na śliskich powierzchniach. Spójrz za siebie i zachowaj ostrożność podczas cofania.
- Używaj wyłącznie dodatków i akcesoriów zatwierdzonych przez producenta glebogryzarki.
- Nigdy nie obsługuj glebogryzarki bez dobrej widoczności lub światła.
- Zachowaj ostrożność przy uprawie na twardym podłożu. Noże mogą zablokować się w ziemię i popchnąć glebogryzarkę do tyłu. Jeśli to nastąpi, puść kierownicę i nie ograniczaj maszyny.
- Zachowaj wszelkie możliwe środki ostrożności, pozostawiając urządzenie bez nadzoru. Zwolnij wszystkie dźwignie sterujące, wyłącz silnik, poczekaj, aż wszystkie ruchome części się zatrzymają, i upewnij się, że osłony i osłony są na swoich miejscach.
- Przy opuszczaniu pozycji roboczej z dowolnego powodu:

- wyłączyć silnik.

- poczekaj, aż wszystkie ruchome części się zatrzymają.

## KONSERWACJA I PRZECHOWYWANIE

### KONSERWACJA

- Odpowiedzialność za utrzymanie jest Twoim obowiązkiem; słaba konserwacja szybsze zużycie glebogryzarki

Używaj odpowiedniego światła do wykonywanej pracy.

- Przed rozpoczęciem konserwacji lub napraw upewnij się, że silnik jest wyłączony. Wyeliminuje to kilka potencjalnych zagrożeń:

Zatrucie tlenkiem węgla ze spalin silnika.

Zawsze upewnij się, że zapewniona jest odpowiednia wentylacja.

Nigdy nie uruchamiaj silnika w zamkniętym budynku.

Oparzenia od gorących części.

Przed dotknięciem poczekaj, aż silnik i układ wydechowy ostygną.

Urazy spowodowane częściami ruchomymi.

Nie uruchamiaj silnika, jeśli nie jest to zalecane.

- Przeczytaj instrukcje przed rozpoczęciem pracy i upewnij się, że masz wymagane narzędzia i umiejętności.
- Aby zmniejszyć możliwość pożaru lub wybuchu, należy zachować ostrożność podczas obchodzenia się z benzyną. Do czyszczenia części używaj wyłącznie niepalnego rozpuszczalnika, a nie benzyny. Trzymaj papierosy, iskry i płomienie z dala od wszystkich części związanych z paliwem.
- Podczas wykonywania czynności serwisowych lub konserwacji zawsze używaj środków ochrony osobistej, takich jak ochronniki oczu, dłoni i słuchu.
- Często sprawdzaj noże. Powinny być wolne od nacięć i pęknięć oraz bezpiecznie przymocowane.
- Okresowo dokręcaj wszystkie śruby, nakrętki, śruby i sprawdzaj, czy wszystkie sworznie są prawidłowo zainstalowane, aby upewnić się, że urządzenie jest bezpieczne w obsłudze.
- Podczas prac konserwacyjnych lub serwisowych należy upewnić się, że wszystkie osłony bezpieczeństwa i urządzenia są zainstalowane przed użyciem glebogryzarki.
- Jeżeli części zamienne są niezbędne do okresowej konserwacji i serwisowania, do naprawy i wymiany używaj tylko nowych, oryginalnych części zamiennych lub ich odpowiedników, aby przywrócić sprzęt do oryginalnych specyfikacji.
- Producent i / lub dystrybutor nie będą ponosić odpowiedzialności za obrażenia lub szkody spowodowane użyciem nieoryginalnych części i / lub akcesoriów.
- Apteczka pierwszej pomocy powinna być łatwo dostępna podczas wykonywania konserwacji tego urządzenia.

## PRZECHOWYWANIE

### PRZYGOTUJ SIĘ DO PRZECHOWYWANIA

Wykonaj poniższe czynności, aby przygotować glebogryzarkę do przechowywania. Przeczytaj instrukcję silnika, aby uzyskać szczegółowe instrukcje dotyczące przygotowania silnika do przechowywania.

1. Chroń koła i osie przed rdzą:

- Usunąć sworzeń blokujący i zsunąć koło z piasty.
- Lekko posmarować osie smarem do osi.
- Wsunąć koło z powrotem na piastę i włożyć kołek zabezpieczający.

2. Całkowicie opróżnij układ paliwowy zgodnie z instrukcjami producenta silnika lub dodaj stabilizator paliwa, aby zapobiec zlepieniu się paliwa podczas dłuższego okresu przechowywania.

3. Gdy silnik jest jeszcze ciepły, spuść olej z silnika. Uzupełnij świeży olej zalecanego gatunku.

4. oczyścić zewnętrzne powierzchnie, silnik i wentylator chłodzący.

5. Wyjmij świecę zapłonową, wlej olej 4T 10W/40 do otworu świecy zapłonowej.


6. Przewieź jednostkę do odpowiedniego miejsca przechowywania. Jeśli zdecydowałeś się użyć stabilizatora paliwa i nie opróżniłeś układu paliwowego, postępuj zgodnie ze wszystkimi instrukcjami bezpieczeństwa dotyczącymi przechowywania w niniejszej instrukcji, aby zapobiec możliwości pożaru w wyniku zapłonu oparów benzyny. Pamiętaj, że opary benzyny mogą przemieszczać się do odległych źródeł zapłonu i zapalać się, powodując ryzyko wybuchu i pożaru.

## NAKLEJKI BEZPIECZEŃSTWA

Etykiety bezpieczeństwa są łatwe do nałożenia i będą stanowić ciągłe wizualne przypomnienie dla Ciebie i innych osób, które mogą korzystać z urządzenia. Postępuj zgodnie z instrukcjami bezpieczeństwa niezbędnymi do bezpiecznego i skutecznego działania sterownicy

|  |  |
|--|--|
| <p><b>⚠ OSTRZEŻENIE</b></p> <p><b>UNIKAJ POWAŻNYCH OBRAŹEŃ</b></p> <ul style="list-style-type: none"><li>• Przed rozpoczęciem użytkowania przeczytaj instrukcję obsługi.</li><li>• Poznaj lokalizację i funkcje wszystkich elementów sterujących.</li><li>• Wszystkie osłony powinny być zamontowane przed uruchomieniem urządzenia.</li><li>• Nigdy nie pozwalaj dzieciom obsługiwać urządzenia.</li><li>• Załóż odpowiednie ubranie oraz obuwie.</li><li>• Dokładnie sprawdź obszar do uprawy - usuń duże kamienie oraz inne elementy, które mogą uszkodzić noże.</li><li>• <b>NIE NALEŻY</b> używać przy podziemnych liniach elektrycznych, wodnych, gazowych lub innych mediów i rur.</li><li>• <b>ZATRZYMAJ SILNIK I ODŁĄCZ PRZEWÓD ŚWIECY ZAPŁONOWEJ</b> przed odblokowaniem noży w czasie użytkowania oraz przed pracami serwisowymi.</li><li>• Po zakończeniu pracy operatora należy:<ul style="list-style-type: none"><li>- wyłączyć silnik,</li><li>- poczekać , aż wszystkie ruchome części się zatrzymają.</li></ul></li></ul> | <p><b>⚠ OSTRZEŻENIE</b></p> <p><b>KOŁA DZIAŁAJĄ JAK HAMULCE</b></p> <ul style="list-style-type: none"><li>• Nigdy nie uruchamiaj ani nie obsługuj urządzenia, gdy koła są w pozycji swobodnej. Upewnij się, że blokady kół są sprzęgnięte z piastami i osią koła.</li><li>• Koła działają jak hamulce, aby utrzymać urządzenie z kontrolowaną prędkością, zwolnij blokady kół.</li></ul>   |
|  | <p><b>URUCHOMIENIE</b></p> <p><b>SZCZEGÓŁOWE INSTRUKCJE DOTYCZĄCE INSTRUKCJI OBSŁUGI ABY ZACZAĆ:</b></p> <ol style="list-style-type: none"><li>1. Zwolnij dźwignię sterowania napędem do położenia neutralnego.</li><li>2. Opuść stopkę tak, aby noże nie dotykały ziemi.</li><li>3. Sprawdź pozycję kół i blokady kół.</li><li>4. Przesuń dźwignię ssania do pozycji ssania.</li><li>5. Przesuń dźwignię sterowania przepustnicą do położenia szybkiego.</li><li>6. Pociągnij linkę startową.</li></ol> |


**⚠ ⚠ ⚠**  
**NIEBEZPIECZEŃSTWO**



**UNIKAJ OBRAŹEŃ OD ELEMENTÓW OBROTOWYCH!**

- Trzymaj ręce, stopy i ubranie w odpowiedniej odległości.
- Noże obracają się, gdy urządzenie jest włączone.
- Noże i koła obracają się, gdy dźwignie sterowania napędem są opuszczone.
- Na biegu wstecznym zęby i koła obracają się, gdy uchwyt wsteczny jest pociągnięty do tyłu w kierunku operatora.
- Zwolnienie dźwigni sterowania napędem do położenia neutralnego zatrzymuje koła i zęby.

**⚠ OSTRZEŻENIE ⚠**

-  Przeczytaj i postępuj zgodnie z instrukcją, przed uruchomieniem silnika.
-  Benzyna jest łatwopalna. Pozwól silnikowi ostygnąć co najmniej 2 minuty przed zatankowaniem.
-  Silniki emitują dymek węgla. **NIE URUCHAMIAJ** urządzenia w pomieszczeniach zamkniętych.
-  Tłumik może osiągnąć wysoką temperaturę. Nie dotykaj gorących części.

**DO PRZODU**

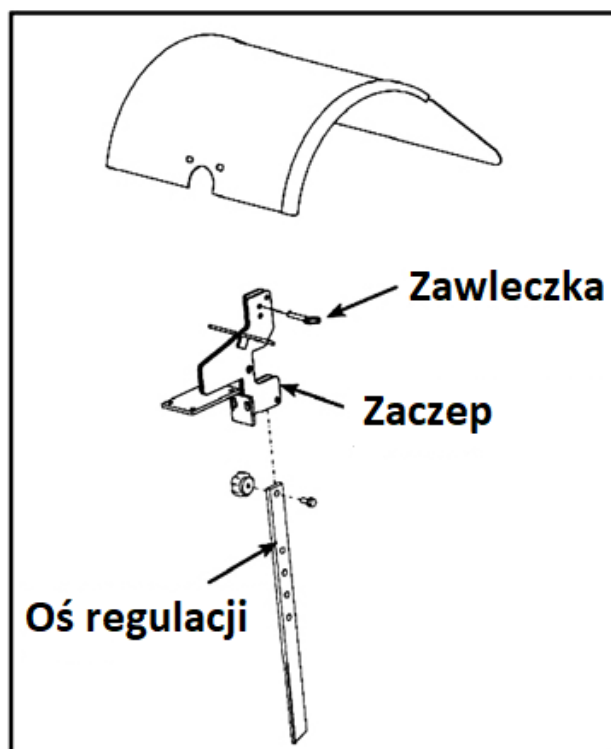
**WSTECZNY**

## MONTAŻ

Glebożyzarka jest w pełni zmontowana, z wyjątkiem kilku części. Poniższe instrukcje pomogą Ci zmontować i wyregulować głębokości pracy glebożyzarki, naprężenie linki i wysokość kierownicy. Będziesz potrzebował dwóch kluczy 9/16 "do ukończenia montażu.

### KROK 1 Zainstaluj regulację głębokości

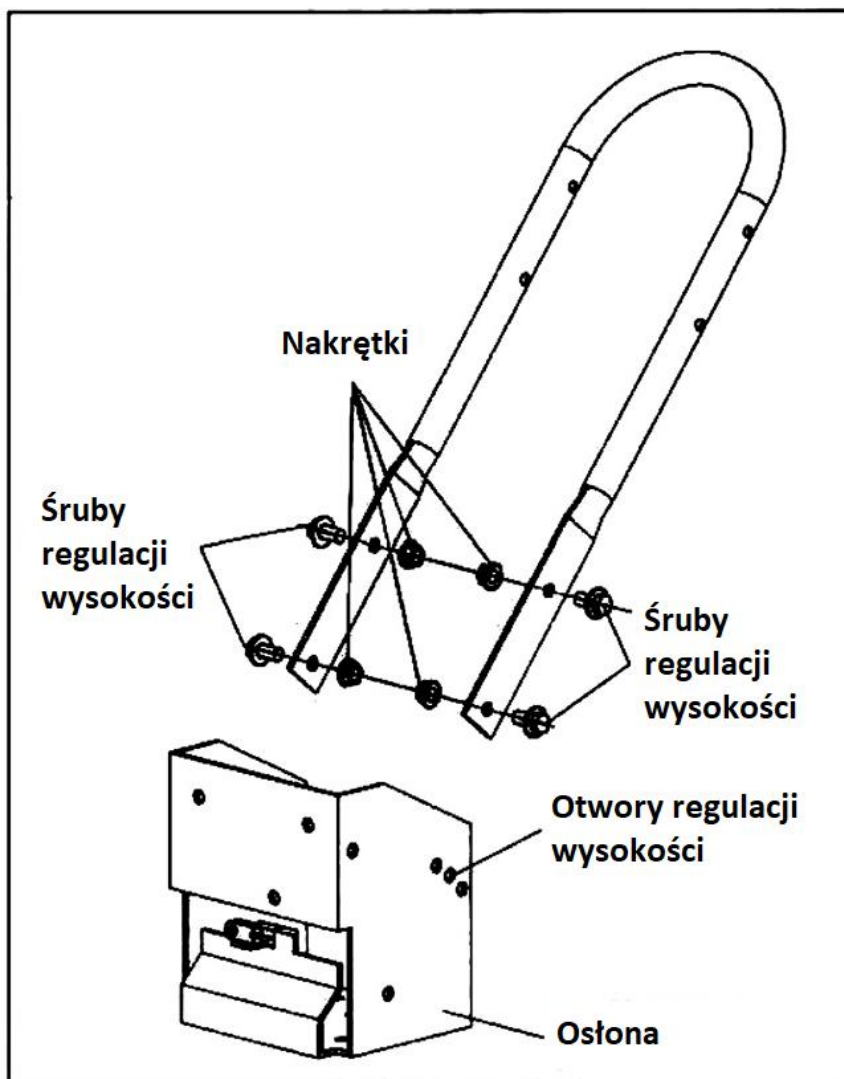
1. Zamontować regulator głębokości w górnej części zaczepu regulatora głębokości z uchwytem skierowanym do tyłu.
2. Włóż oś regulatora głębokości przez zaczep regulatora głębokości i górny otwór regulatora głębokości.





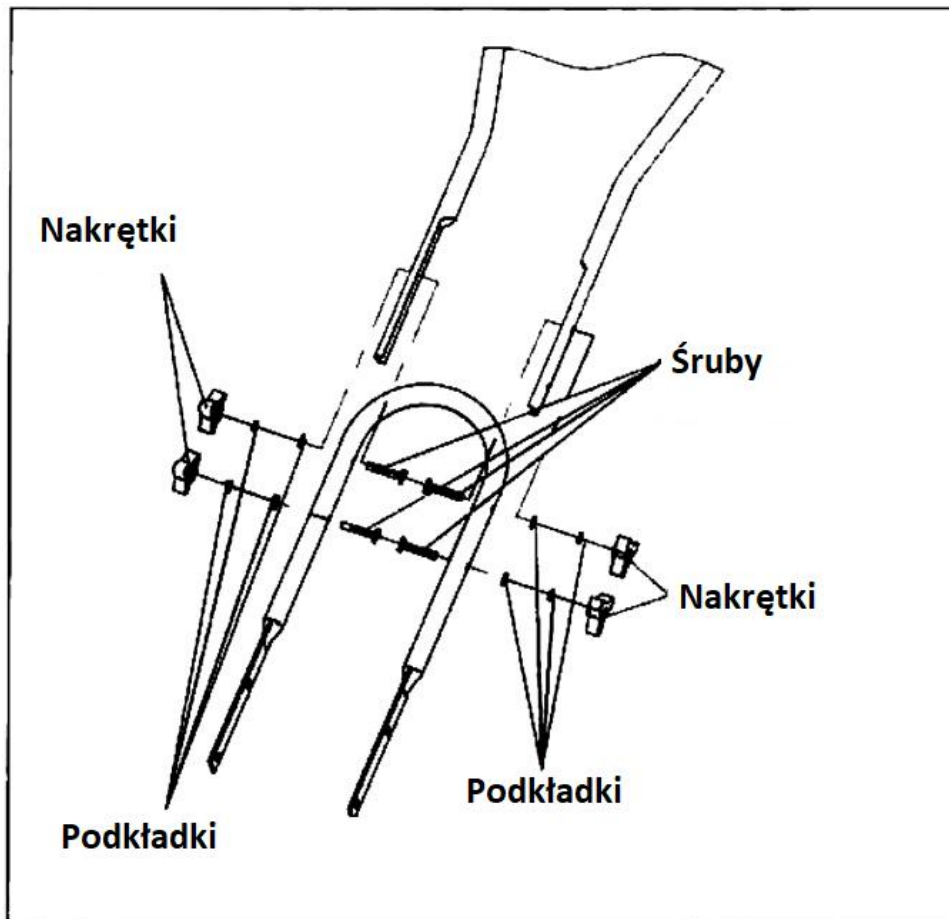
## KROK 2 Przymocuj uchwyt dolny kierownicy

1. Zamocuj uchwyt dolny do osłony, może w tym momencie wyregulować wysokość kierownicy.
2. Włóż jedną śrubę  $3/8$ "-16x 1" z każdej strony w dolne otwory.
3. Następnie przykręć nakrętki  $3/8$ " do każdej śruby.
4. Włóż jedną śrubę  $3/8$ "-16x 1" z każdej strony do górnych otworów na żądaną wysokość kierownicy.
5. Dokręć wszystkie nakrętki.



KROK 3: Przymocuj kierownicę do dolnego uchwyty

1. Włóż cztery śruby mocujące z każdej strony do każdego otworu.
2. Przykręć nakrętki zabezpieczające na każdej śrubie.
3. Dokręć wszystkie nakrętki.



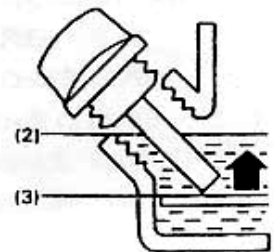
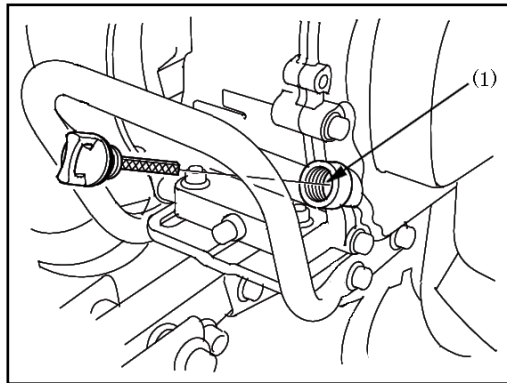
#### Krok 4: Napełnić silnik olejem

##### WAŻNY

Silnik jest wysyłany z fabryki bez oleju. Olej silnikowy należy uzupełnić przed uruchomieniem silnika.

1. Dolej olej zgodnie z instrukcją obsługi . Nie przepełniaj. Używaj czystych, wysokiej jakości olej 4T 10W/40. Nie mieszaj oleju z benzyną. Poziom oleju musi być prawidłowy. Sprawdź poziom oleju, wykręcając korek wlewu oleju.
2. Zawsze sprawdzaj poziom oleju przed uruchomieniem silnika. Informacje na temat pojemności i rodzaju używanego oleju można znaleźć w danych technicznych.

- (1) OTWÓR WLEWU OLEJU
- (2) GÓRNY POZIOM
- (3) DOLNY POZIOM



#### OPERACJA

##### PRZEGLĄD PRZED URUCHOMIENIEM

1. Upewnij się, że wszystkie osłony zabezpieczające są na miejscu, a wszystkie nakrętki i śruby są dobrze zamocowane.
2. Sprawdź poziom oleju w silniku.
3. Sprawdź filtr powietrza pod kątem czystości.
4. Sprawdź doływ paliwa. Napełnij zbiornik paliwa.
5. Upewnij się, że przewód świecy zapłonowej jest podłączony, a świeca zapłonowa dobrze dokręcona.
6. Sprawdź położenie kół i blokady kół.
7. Sprawdź położenie dźwigni regulatora głębokości pracy.
8. Sprawdzić pod silnikiem i wokół niego, czy nie ma wycieków oleju lub paliwa.
9. Sprawdź węże paliwowe pod kątem szczelności i wycieku paliwa.
10. Poszukaj oznak uszkodzenia silnika.

11. Usunąć nadmierne zanieczyszczenia z obszaru tłumika i odrzutu rozrusznika.

#### URUCHOMIENIE

Elementy sterujące wymagane do uruchomienia i uruchomienia sterownicy znajdują się na silniku i są oznaczone „ssanie” i „gaz”.

Uruchomienie zimnego silnika

1. Ustaw dźwignię ssania w położeniu pełnego ssania.
2. Przesuń włącznik do pozycji „start”.
3. Powoli wyciągnij dźwignię rozrusznika ręcznego, jeden raz i pozwól jej powrócić normalnie.
4. Szybko wyciągnij dźwignię rozrusznika ręcznego i pozwól jej powrócić normalnie.
5. Po uruchomieniu silnika stopniowo przesuń dźwignię ssania do pozycji „bez ssania” i zwiększ prędkość obrotową.

#### PONOWNE URUCHAMIANIE CIEPŁEGO SILNIKA

Ponowne uruchomienie silnika, który jest już ciepły po poprzednim uruchomieniu, zwykle nie wymaga użycia ssania.

1. Przesuń włącznik do pozycji „start”.
2. Wyciągnij szybko dźwignię rozrusznika ręcznego, aż silnik się uruchomi. Poczekać, aż linka powróci normalnie. Powtarzaj aż do uruchomienia silnika.

#### PRĘDKOŚĆ ROBOCZA

Do normalnej uprawy roli ustaw dźwignię gazu w pozycji otwartej.

#### WYŁĄCZANIE

Aby zatrzymać silnik w dowolnym momencie, ustaw przełącznik WŁ. / WYŁ. Silnika w pozycji wyłączonej. Aby zatrzymać koła i noże w dowolnym momencie, zwolnij dźwignię sterowania bezpieczeństwem jazdy do położenia neutralnego.

#### UPRAWA

1. Ustaw dźwignię regulatora głębokości pracy na żądaną głębokość uprawy.

**UWAGA: Podnoś oś regulacji głębokości do góry o jeden otwór na raz, sprawdzając działanie glebogryzarki po każdym podniesieniu. Zbyt duże podniesienie osi regulacji głębokości może spowodować utratę kontroli nad glebogryzarką!**

2. Przesuń dźwignię przepustnicy na pozycję otwartej przepustnicy.
3. Ustaw glebogryzarkę do przodu, naciskając dźwignię kontroli bezpieczeństwa jazdy (DO PRZODU) - spowoduje to sprzęgnięcie kół i noży.

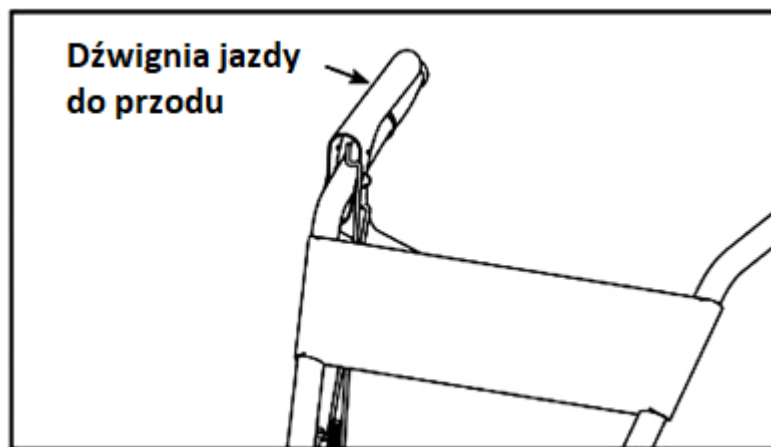
UWAGA: W dowolnym momencie możesz spowolnić ruch naprzód glebogryzarki, lekko naciskając na kierownicę. Możesz zatrzymać glebogryzarkę, zwalniając dźwignie sterowania bezpieczeństwem jazdy do położenia neutralnego.

#### DŹWIGNIE KONTROLI BEZPIECZEŃSTWA NAPĘDU

##### DŹWIGNIA DO PRZODU

Włącza koła i noże do przodu.

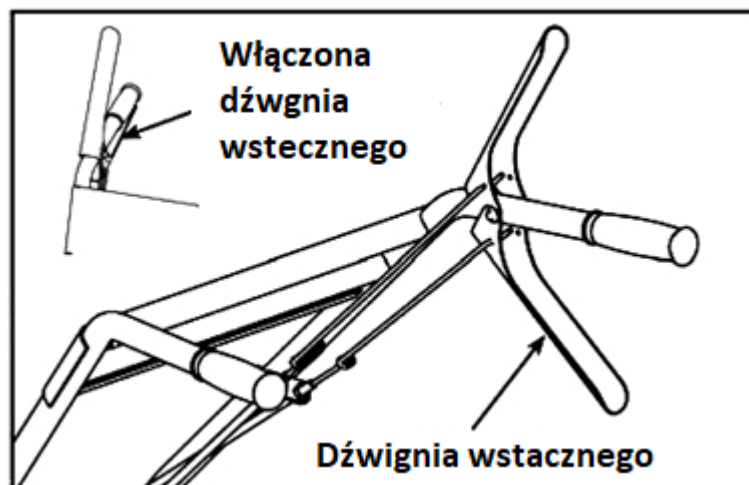
Przesunięcie dźwigni sterowania bezpieczną jazdą (DO PRZODU) w kierunku kierownicy powoduje zablokowanie kół i noży. Zwolnienie dźwigni powoduje zatrzymanie kół i noży i całkowite zatrzymanie glebogryzarki.



##### DŹWIGNIA WSTECZNEGO

Włącza koła i noże do jazdy do tyłu.

Pociągnięcie dźwigni sterowania bezpieczeństwem jazdy (Wsteczne) w kierunku kierownicy powoduje jazdę do tyłu glebogryzarki. Zwolnienie dźwigni zatrzymuje koła i noże.



## MONTAŻ KÓŁ

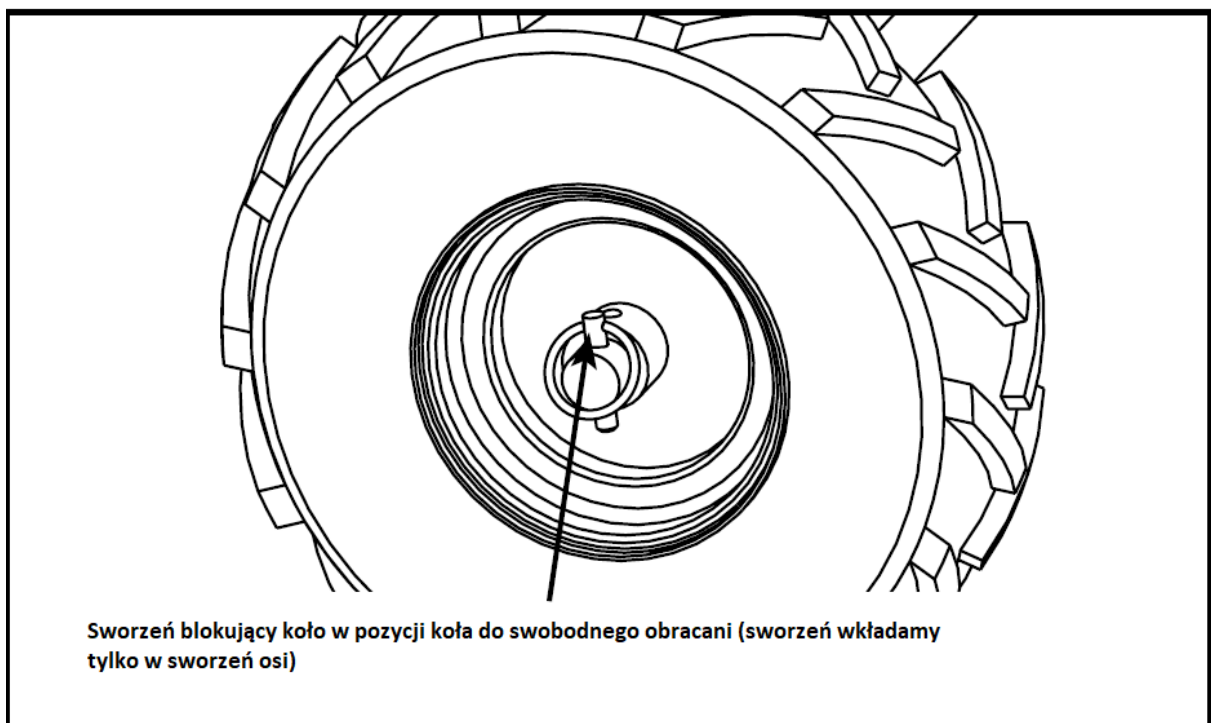
Ustawić koła w pozycji do pracy.

1. Wyjmij zawleczkę. Dopasuj otwór w osi do otworu w piaście koła.
2. Włóż kołek zabezpieczający przez otwory, złóż pierścień sworznia zabezpieczającego, aby zamocować kołek do osi.
3. Mocno zablokuj koło i oś razem przed pracą.
4. Powtórz te same czynności dla drugiego koła.

**UWAGA:** Zawsze należy wkładać i wyjmować oba kołki blokujące koła. Nie obsługuj glebogryzarki, gdy tylko jedno koło jest zablokowane.

Aby ustawić koła do swobodnego obracania.

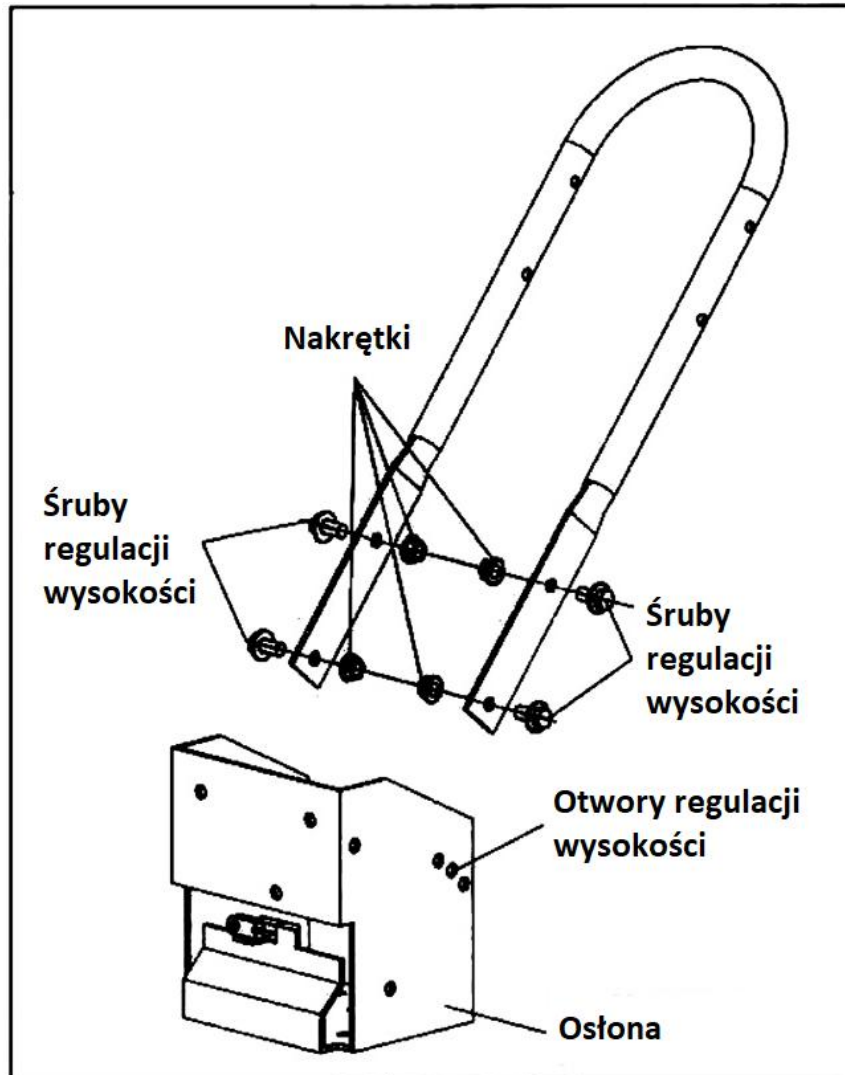
1. Wyjmij zawleczkę. Przesuń koło do wewnątrz w kierunku maszyny.
2. Należy włożyć sworzeń tylko w oś.
3. Koło powinno swobodnie obracać się na osi.



## REGULACJA WYSOKOŚCI KIEROWNICY

Idealna wysokość kierownicy zmienia się w zależności od wysokości operatora i głębokości uprawy roli. Aby wyregulować wysokość kierownicy:

1. Odkręć nakrętki i usuń górne i dolne śruby z każdej strony.
2. Dopasuj kierownicę do pożądanego otworu w dolnym mocowaniu kierownicy.
3. Zamontować śruby i nakrętki. Ponownie dokręcić.



## DŹWIGNIA REGULACJ GŁĘBOKOŚCI PRACY

Głębokość uprawy jest kontrolowana przez wysokość osi regulacji głębokości pracy. Aby dostosować głębokość uprawy:

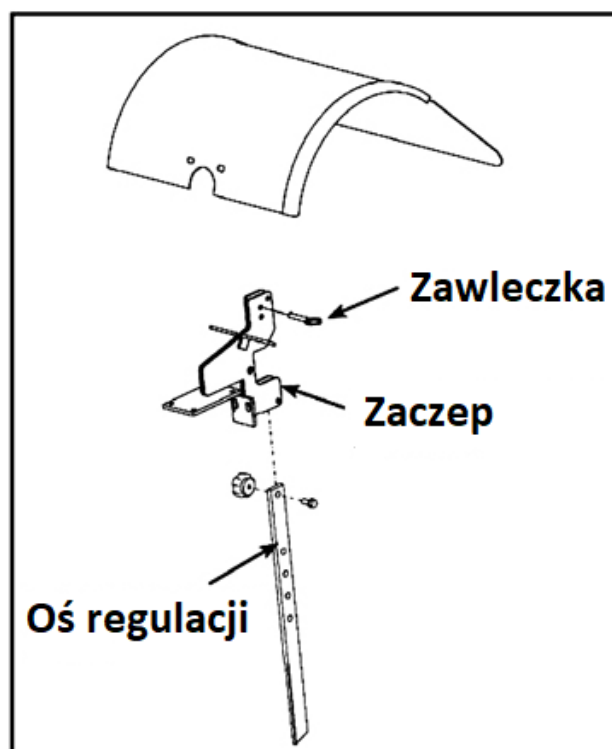
1. Wyjmij zawleczkę.
2. Unieś oś regulacji głębokości, aby ustawić noże na wybraną głębokość uprawy.
3. Dopasuj oś regulacji głębokości otworu do zaczepu regulacji głębokości i wymień zawleczkę.

Oś regulacji głębokości w dół = płytsza uprawa.

Umieść kołek ustalający w górnym otworze osi regulacji głębokości, aby uzyskać płytszą uprawę.

Oś regulacji głębokości w górę = głębsza uprawa.

Umieść kołek ustalający w dolnym otworze osi regulacji głębokości, aby uzyskać najgłębszą uprawę.





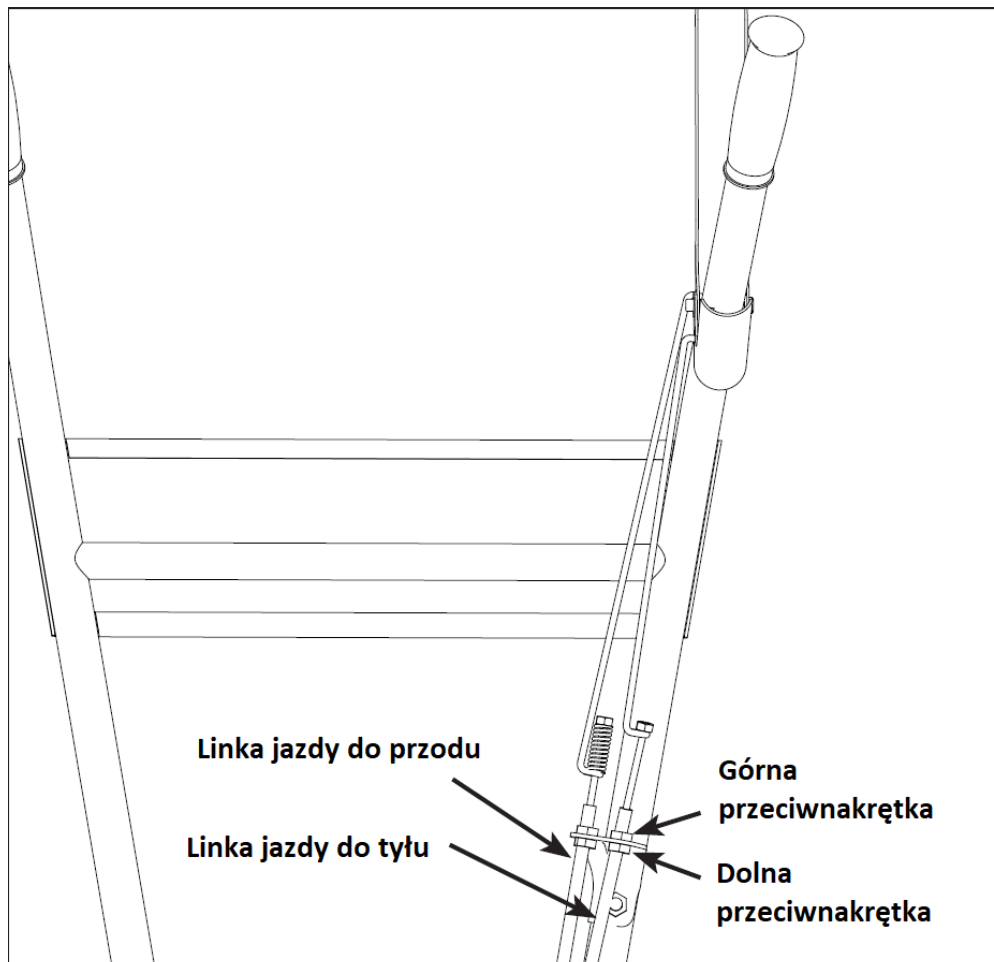
## REGULACJA LINEK

Prawidłowe napięcie linek ma kluczowe znaczenie dla dobrej wydajności. Po 1 lub 2 godzinach pracy wszystkie linki mogą wymagać regulacji ze względu na początkowe rozciągnięcie. Kolejne sprawdzenie napięcia należy wykonać po każdych 2 godzinach pracy.

Aby zwiększyć napięcie linek :

1. Poluzuj górną przeciwnakrętkę. Obróć nakrętkę co półobrotu.
2. Dokręć dolną przeciwnakrętkę.
3. sprawdź regulację.

Tę procedurę można powtarzać do momentu pełnego wyregulowania śrub regulacyjnych. Jeśli nie będzie już można dokonać regulacji, konieczna może być wymiana linek.



## WSKAZÓWKI DO UPRAWY

Kluczem do udanej uprawy roli jest rozpoczęcie od płytkiego kopania przy pierwszym przejeździe, a następnie głębsze kopanie w każdym kolejnym przejeździe.

- Głębokość uprawy zależy od warunków gruntowych.
- Gdy zaczynasz kopać na nieutwardzonym gruncie lub na wyjątkowo twardej glebie, umieść zawleczkę w najwyższym otworze osi głębokości. Pozwoli to na płytką uprawę. Trzymając oś w tej pozycji, przeprowadź kilka lekkich przejść przez obszar do uprawy.
- Jeśli glebogryzarka podskakuje lub ślizga się w sposób niekontrolowany, opuść kołek oporowy, umieszczając kołek ustalający w wyższym otworze. Pozwoli to na płytszą uprawę. Przytrzymaj mocno kierownicę, aby kontrolować nagłe ruchy.
- Jeśli chwasty, wysokie trawy, winorośle lub inne materiały zatykają lub zacinają noże, usuń przy wyłączonym silniku.

**Natychmiast zwolnij dźwignie sterowania jazdą, jeśli noże się zablokują lub uderzysz w obcy przedmiot.**

## KONSERWACJA

| Konserwacja   | Codzienna | Tygodniowa | Miesięczna |
|---|-----------|------------|------------|
| Czyszczenie obudowy   | X         |            |            |
| Sprawdzenie, czy przepustnica działa poprawnie  | X         |            |            |
| Sprawdzenie, czy wyłącznik zapłonu działa poprawnie   | X         |            |            |
| Czyszczenie filtr powietrza. Wymień w razie potrzeby.   | X         |            |            |
| Sprawdzenie, czy nakrętki i śruby są dobrze dokręcone.  | X         |            |            |
| Sprawdzenie, czy nie ma wycieków paliwa z silnika, zbiornika lub z przewodów paliwowych                               | X         |            |            |
| Oczyszczenie lub wymiana siatki przeciwwiskrowej tłumika (tylko dotyczy tłumików bez katalizatora).                   | X         |            |            |
| Sprawdzenie, czy wszystkie strony wlotu powietrza nie są zablokowane.   | X         |            |            |
| Sprawdzenie rozrusznik i przewód rozrusznika  |           | X          |            |
| Sprawdzenie, czy elementy tłumiące drgania nie są uszkodzone.   |           | X          |            |
| Oczyszczenie zewnętrzną część świecy zapłonowej. Usuń nagar i sprawdź, przerwę elektrody. Ustaw przerwę na 0,6-0,7 mm |           | X          |            |
| Oczyszczenie układ chłodzenia maszyny.  |           | X          |            |
| Sprawdzenie wszystkich kabli i połączeń.  |           |            | X          |
| Wymiana świecy zapłonowej jeśli dmuchawa używana jest w pracy ciągłej   |           |            | X          |
| Oczyszczeni zbiornika paliwa  |           |            | X          |

## KONSERWACJA SILNIKA

1. Sprawdź poziom oleju przed każdym użyciem lub po każdych 8 godzinach pracy.
2. Wymień olej po pierwszych 5-8 godzinach pracy. Wymień olej, gdy silnik jest ciepły. Uzupełnij nowy olej zalecanego gatunku.
3. Sprawdzaj świecę zapłonową co rok lub co 100 godzin pracy.
4. Serwisuj filtr powietrza.
5. Utrzymuj silnik i części w czystości.
6. Często sprawdzaj silnik i wyposażenie pod kątem poluzowanych nakrętek i śrub, dokręcaj te elementy.

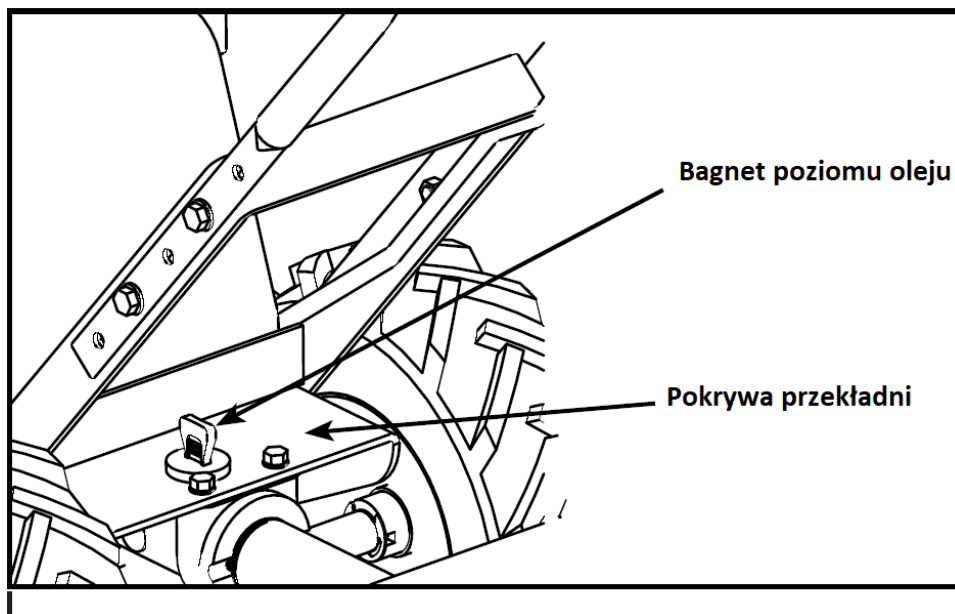
## SPRAWDŹ LUB UZUPEŁNIJ OLEJ W SILNIKA

1. Dolej oleju zgodnie z instrukcją obsługi silnika. Nie przepelniaj silnika olejem. Używaj czystego, wysokiej jakości oleju 4T 10W/40. Nie mieszaj oleju z benzyną. Sprawdź poziom oleju, wykręcając korek wlewu oleju. Poziom oleju powinien sięgać do dolnej części otworu wlewu.
2. Zawsze sprawdzaj poziom oleju przed uruchomieniem silnika. Informacje na temat pojemności i rodzaju używanego oleju można znaleźć w instrukcji obsługi silnika.

## SPRAWDŹ OLEJ W SKRZYNI BIEGÓW

Sprawdzaj poziom oleju co roku. Aby sprawdzić poziom smaru:

1. Przesuń glebogryzarkę na poziomej powierzchni.
2. Wyjmij bagnet poziomu oleju znajdujący się między mocowaniami kierownicy na wsporniku silnika. Jeśli poziom oleju nie może dotknąć bagnetu, uzupełnij skrzynię olejem.
3. Wymień wskaźnik poziomu oleju w otworze wlewowym.
4. Należy pamiętać, że przednia przekładnia koła i tylna przekładnia nożowa mają jeden wspólny zbiornik. Po dolaniu do przedniej przekładni należy odczekać krótki czas, aż olej przepłynie do tyłu i wyrówna się w całej przekładni. Bagnet mierzy dokładnie na równym i poziomym podłożu dla obu przekładni.



## SPRAWDŹ CIŚNIENIE W OPONIE

Zalecane ciśnienie w oponach to 20 PSI. Jeśli opony nie mają równego ciśnienia, glebogryzarka może się przewrócić na bok.

## SMAROWANIE

Prawidłowe smarowanie ruchomych części mechanicznych ma kluczowe znaczenie dla właściwej pielęgnacji i konserwacji. Nasmaruj części ruchome co 10 godzin za pomocą oleju.

## OCZYSZCZA WAŁU OSI NOŻY

1. Wyłącz silnik. Poczekać aż silnik będzie zimny.
2. Zdejmij przewód świecy zapłonowej i zabezpiecz ją.

3. Przechyli glebogryzarkę do przodu. Zablokuj kierownicę tak, aby spoczywała na wsporniku silnika, a noże będą odsłonięte.

4. Usuń całą roślinność, sznurek, drut i inne materiały, które mogły zgromadzić się na osi między wewnętrznym zestawem noży a uszczelką na obudowie skrzyni biegów.

5. Przechylić glebogryzarkę z powrotem do pozycji poziomej.

6. Zamontuj przewód świecy zapłonowej.

#### ROZWIĄZYWANIE PROBLEMÓW

| <b>Przyczyna</b>  | <b>Problem</b>  | <b>Rozwiązanie</b>   |
|---|---|--|
| Silnik się nie uruchamia  | <ol style="list-style-type: none"><li>1. Silnik zalany.</li><li>2. Pusty zbiornik paliwa.</li><li>3. Brak iskry na świecy.</li><li>4. Paliwo nie dociera do gaźnika.</li><li>5. Niski poziom kompresji.</li></ol>   | <ol style="list-style-type: none"><li>1. Patrz „Instrukcja uruchamiania”.</li><li>2. Napełnij zbiornik prawidłową mieszanką paliwa.</li><li>3. Zamontuj nową świecę zapłonową.</li><li>4. Sprawdź, czy filtr paliwa nie jest zanieczyszczony; jeśli tak wymień na nowy. Sprawdź czy przewód paliwa nie jest załamany lub uszkodzony; napraw lub wymień na nowy.</li><li>5. Skontaktuj się z autoryzowanym serwisem.</li></ol>  |
| Silnik nie pracuje prawidłowo na biegu jałowym.                     | <ol style="list-style-type: none"><li>1. Paliwo nie dociera do gaźnika.</li><li>2. Gaźnik wymaga regulacji.</li><li>3. Zużyte uszczelniacze wału korbowego.</li><li>4. Niski poziom kompresji</li></ol>   | <ol style="list-style-type: none"><li>1. Sprawdź, czy filtr paliwa nie jest zanieczyszczony; jeśli tak wymień na nowy. Sprawdź czy przewód paliwa nie jest załamany lub uszkodzony; napraw lub wymień na nowy. naprawić lub wymienić.</li><li>2. Skontaktuj się z autoryzowanym serwisem.</li><li>3. Skontaktuj się z autoryzowanym serwisem.</li><li>4. Skontaktuj się z autoryzowanym serwisem.</li></ol>  |
| Silnik nie przyspiesza, brakuje mu mocy lub gaśnie pod obciążeniem. | <ol style="list-style-type: none"><li>1. Zanieczyszczony filtr powietrza.</li><li>2. Paliwo nie dociera do gaźnika.</li><li>3. Zanieczyszczona świeca zapłonowa.</li><li>4. gaźnik wymaga regulacji.</li><li>5. Nagromadzenie sadzy.</li><li>6. Niski poziom kompresji.</li></ol> | <ol style="list-style-type: none"><li>1. Wyczyść lub wymień filtr powietrza.</li><li>2. Sprawdź, czy filtr paliwa nie jest zanieczyszczony; jeśli tak wymień na nowy. Sprawdź czy przewód paliwa nie jest załamany lub uszkodzony; napraw lub wymień na nowy. naprawić lub wymienić.</li><li>3. Wyczyść lub wymień świecę zapłonową.</li><li>4. Skontaktuj się z autoryzowanym serwisem.</li><li>5. Skontaktuj się z autoryzowanym serwisem.</li><li>6. Skontaktuj się z autoryzowanym serwisem.</li></ol> |
| Silnik spala za dużo paliwa   | <ol style="list-style-type: none"><li>1. Ssanie częściowo włączone.</li><li>2. Nieprawidłowa mieszanka paliwowa.</li><li>3. Zanieczyszczony filtr powietrza.</li><li>4. gaźnik wymaga regulacji.</li></ol>  | <ol style="list-style-type: none"><li>1. Wyreguluj ssanie.</li><li>2. Opróżnij zbiornik paliwa i uzupełnij go prawidłową mieszanką paliwową.</li><li>3. Wyczyść lub wymień filtr powietrza.</li><li>4. Skontaktuj się z autoryzowanym serwisem.</li></ol>  |

## DANE TECHNICZNE

| Dane techniczne   |                       |
|-------------------|-----------------------|
| Szerokość robocza | 500 mm                |
| Głębokość robocza | 175~350 mm            |
| Biegi             | Biegi: -1,0,1 (1/N/R) |
| Silnik            | OHV 4-suwowy          |
| Pojemność silnika | 196 cc                |
| Moc silnika       | 6.5 KM/3600 Obr/min   |
| Zbiornik paliwa   | 3,6L                  |
| Pojemność oleju   | 0,6L                  |
| Rozruch           | Ręczny                |
| Silnik            | RATO                  |

## KARTA GWARANCYJNA – WARUNKI GWARANCJI

Firma Motorq Sp. z o.o. ul. Targowa 7.06-300 Przasnysz, zwana dalej Gwarantem, gwarantuje, że każdy nabyty produkt jest wolny od wad materiałowych i jakościowych w przypadku zwykłego korzystania z produktu w okresie gwarancyjnym.

**Okres gwarancji rozpoczyna się od daty zakupu towaru przez Klienta. Gwarancja udzielana jest w dwóch wariantach:**

1. GWARANCJA KONSUMENCKA - przeznaczona jest dla sprzętu wykorzystywanego do użytku prywatnego, niekomercyjnego przez Kupującego będącego konsumentem. Okres trwania gwarancji wynosi 24 miesiące.

2. GWARANCJA KOMERCYJNA - przeznaczona jest dla firm Okres gwarancji komercyjnej wynosi 12 miesięcy.

Gwarancja obejmuje usunięcie usterek, które wynikają z zastosowania wadliwych materiałów lub są wynikiem błędów produkcyjnych. Gwarancja nie obejmuje czynności związanych z konserwacją, czyszczeniem, regulacją i ze skręcaniem połączeń śrubowych danego przedmiotu, do których to czynności zobowiązany jest Kupujący we własnym zakresie i na własny koszt.

Kupujący jest zobowiązany zgłosić reklamację bezpośrednio do Sprzedawcy, który poinformuje Kupującego o procedurze reklamacyjnej. W celu realizacji uprawnień wynikających z gwarancji, Kupujący winien okazać kartę gwarancyjną oraz dowód zakupu (paragon lub fakturę VAT). Gwarancja jest ważna wyłącznie na terenie Rzeczypospolitej Polskiej i jest udzielana na produkty nabyte na terytorium Rzeczypospolitej Polskiej.

**Uprawnienia z gwarancji nie przysługują w przypadku:**

a) Uszkodzenia i zużycie takich elementów jak: linki, paski, wtyki, gniazdka, przełączniki, przyciski, baterie, przewody, elementy gumowe, pedały, uchwyty z gąbki, kółka, łożyska, , rączki itp., chyba że ujawniona w tych elementach wada nie jest skutkiem naturalnego zużycia, a powstała z przyczyny tkwiącej w tym elemencie.

b) Drobne, powierzchowne zarysowania, odbarwienia lub spękania powłoki kryjącej.

c) Używania przez Kupującego, niezgodnych z instrukcją obsługi sprzętu, środków eksploatacyjnych lub czyszczących.

d) Niewłaściwego zabezpieczenia sprzętu przez Kupującego przed działaniem czynników zewnętrznych tj. wilgoci, temperatury, kurzu, itp.

e) Niestosowania przez Kupującego wymaganych (zgodnie z instrukcją obsługi) materiałów eksploatacyjnych.

f) Przeróbek i zmian konstrukcyjnych, dokonywanych przez Kupującego lub inne osoby nieuprawnione do tego działania przez Gwaranta.

g) Normalnego użytkowania (normalne zużycie części eksploatacyjnych).

h) Uszkodzenia sprzętu na skutek nieprawidłowego montażu przez Kupującego lub osoby trzecie.

W przypadku zasadności zgłoszenia reklamacyjnego sprzętu zakupionego przez Internet, Sprzedawca zapewnia transport i usługę serwisową przedmiotu gwarancji.

W przypadku nieuzasadnionego żądania dokonania naprawy, Kupujący poniesie wszelkie koszty związane z dostarczeniem sprzętu do Sprzedawcy, jego naprawą oraz odebraniem.

Za nieuzasadnione żądanie naprawy sprzętu będzie uważane w szczególności żądanie usunięcia uszkodzeń lub dokonania czynności konserwacyjnych (instalacyjnych) nie objętych Gwarancją, jak również żądanie dokonania naprawy pomimo utraty uprawnień z Gwarancji”.

Sprzedawca w imieniu Gwaranta , może zażądać przygotowania sprzętu do odbioru w celu zdiagnozowania usterki i stwierdzenia zasadności zgłoszenia reklamacyjnego. Odbiór ten może być dokonany przez firmę spedycyjną. Kupujący zobowiązany jest wówczas przygotować towar w sposób bezpieczny do odbioru. Kupujący wyda przedmiot sprzedaży bez zanieczyszczeń, w opakowaniu oryginalnym lub zastępczym pozwalającym na przetransportowanie przedmiotu sprzedaży w stanie bezpiecznym.

Gwarant zobowiązany jest ustosunkować się do zgłoszenia gwarancyjnego w terminie do 14 dni.

Naprawa zostanie wykonana w terminie do 21 dni roboczych od daty dostarczenia towaru. Okres ten może ulec wydłużeniu w przypadku konieczności sprowadzenia części nietypowych lub spoza terytorium Polski

Kupujący zostanie poinformowany o takiej sytuacji drogą mailową lub telefonicznie przez Sprzedawcę.

Jeśli sprzęt wymaga dodatkowej ekspertyzy termin naprawy może trwać do 28 dni roboczych. Ekspertyzę dokonuje uprawniony Serwis. Gwarant może przedłużyć czas gwarancji o ilość dni niezbędnych na przeprowadzenie oceny technicznej urządzenia.

Gwarant zobowiązuje się do naprawy uszkodzonego sprzętu w przypadku zasadności zgłoszenia gwarancyjnego. Wymiana towaru na nowy możliwa jest jedynie w przypadku braku możliwości naprawy sprzętu i gdy wada przedmiotu sprzedaży jest istotna.

Prawo do wymiany Sprzętu na wolny od wad nie przysługuje w przypadku utraty uprawnień z tytułu Gwarancji.

Zwrot kwoty zakupu za sprzęt jest możliwy jedynie w przypadku braku możliwości naprawy i braku możliwości wymiany na nowy oraz gdy wada jest istotna.

We wszelkich kwestiach nie uregulowanych w niniejszych warunkach Gwarancji będą miały zastosowanie przepisy Kodeksu cywilnego.

Gwarancja nie wyłącza, nie ogranicza oraz nie zawiesza uprawnień osoby, która nabyła sprzęt u Gwaranta, wynikających z niezgodności towaru z umową określonych w ustawie z dnia 30 maja 2014 roku o prawach konsumenta (Dz.U. z 2014 r. poz. 827, ze zm.).

.....

Pieczęć i podpis Sprzedającego

**INSTRUKCJA ZGODNA Z ORYGINAŁEM**



# EC / EU DECLARATION OF CONFORMITY

## (DEKLARACJA ZGODNOŚCI WE / UE)

MANUFACTURER (*PRODUCENT*): **Zhejiang Greatbull Industry & Trade Co., Ltd.**

ADDRESS (*ADRES*): NORTH FUNCTIONAL AREA OF XIAOSHUN TOWN, JINHUA CITY, ZHEJIANG

HEREBY DECLARE AS FOLLOWS (*NINIEJSZYM OŚWIADCZAMY JAK NASTĘPUJE*):

THIS DECLARATION OF CONFORMITY IS ISSUED UNDER THE SOLE OF RESPONSIBILITY OF THE MANUFACTURER (*NINIEJSZA DEKLARACJA ZGODNOŚCI WYDANA ZOSTAJE NA WYŁĄCZNĄ ODPOWIEDZIALNOŚĆ PRODUCENTA*).

WE HEREBY DECLARE UNDER OUR SALES RESPONSIBILITY THAT THE PRODUCT (*NINIEJSZYM OŚWIADCZAMY, ŻE PONOSIMY OPOWIEDZIALNOŚĆ ZA PRODUKT*):

| Model ( <i>Model</i> ) | Description ( <i>Typ produktu</i> ) | Serial numbers ( <i>Numery seryjne</i> )                              |
|------------------------|-------------------------------------|---|
| GBA-902A B&S           | Tiller/<br>Glebożyzarka spalinowa   | Range from ( <i>zakres od</i> )<br>GB902-BS 2007001/ GB902-BS 2007030 |

TO WHICH THIS DECLARATION RELATED IN CONFORMITY WITH THE FOLLOWING UNION HARMONISATION LEGISLATION (*KTÓREGO DOTYCZY NINIEJSZA DEKLARACJA, JEST ZGODNY Z NASTĘPUJĄCYMI PRZEPISAMI WSPÓLNOTOWYMI ZHARMONIZOWANYMI*):

European Directive EMC (*Dyrektywa kompatybilności elektromagnetycznej*) 2014/30/EU

European Directive 2000/14/EC (*Dyrektywa odnoszących się do emisji hałasu*) 2000/14/WE

European Directive 2010/26/EU (*Dyrektywa EU*) 2010/26/EU

Machinery Directive (*Dyrektywa maszynowa*) 2006/42/WE

AND RELEVANT HARMONISED STANDARDS AS LISTED BELOW (*I ZGODNY Z SHARMONIZOWANYMI NORMAMI WYMIENIONYMI PONIŻEJ*):

EMC:

EN 709:1997/A4:2009, EN 55012:2007/A1:2009, EN 61000-6-1:2007

Manufacturer's authorized representative responsible for keeping the technical documentation within the EU territory (*Podmiot odpowiedzialny za przechowywanie dokumentacji technicznej na terenie Unii Europejskiej*):

Authorized representative (*Upoważniony przedstawiciel*): MOTORQ SP. Z O.O.

National Court Register no. (numer KRS): 0000325734

Address (*Adres*): TARGOWA 7, 06-300 PRZASNYSZ , POLSKA

Contact person (*Osoba do kontaktu*): Michał Pajewski

Address of contact person (*Adres osoby do kontaktu*): MOTORQ SP. Z O.O., TARGOWA 7, 06-300 PRZASNYSZ , POLSKA

Person responsible for making this declaration in the name of Manufacturer (*Osoba odpowiedzialna za przygotowanie tej deklaracji i oświadczenie w imieniu Producenta*):

Name (*Imię*): ...Lixin.....

Surname (*Nazwisko*): ...Wang.....

Address (*Adres*):

NORTH FUNCTIONAL AREA OF XIAOSHUN TOWN, JINHUA CITY, ZHEJIANG

Position/Title (*Stanowisko*): .....

Place (*Miejsce*): JINHUA CITY, CHINA

Date (*Data*): ...Jul 6,2020.....

浙江鸿牛工贸有限公司  
ZHEJIANG GREATBULL INDUSTRY & TRADE CO., LTD  
王立新





**Importer: Motorq Sp. z o.o.**

**Targowa 7, 06-300 Przasnysz**

**Telefon 29 756 47 50**

**[www.motorq.pl](http://www.motorq.pl) , [motorq@motorq.pl](mailto:motorq@motorq.pl)**

**Polska**