

reflecta x22

skaner negatywów



Instrukcja obsługi

Dziękujemy, że zdecydowali się Państwo na zakup skanera reflecta x22.

Prosimy o zapoznanie się z treścią niniejszej instrukcji. Zawartość tej instrukcji pomoże lepiej zapoznać się z możliwościami tego produktu.

1. Uwagi dotyczące bezpieczeństwa.

Przed przystąpieniem do użytkowania skanera reflecta x22 należy zapoznać się z poniższymi uwagami dotyczącymi bezpieczeństwa. Należy zawsze dbać o to, by urządzenie działało bezproblemowo.

- Urządzenia nie należy używać w samolotach ani innych miejscach, w których użytkowanie tego typu urządzeń jest niedozwolone. Niewłaściwe użytkowanie urządzenia może prowadzić do wypadków.
- Urządzenia nie wolno demontować ani dokonywać jego jakichkolwiek modyfikacji. Elementy wewnątrz urządzenia znajdują się pod wysokim napięciem. Otworzenie obudowy urządzenia grozi porażeniem elektrycznym. Czynności serwisowe mogą być wykonywane wyłącznie przez autoryzowany serwis.
- Urządzenie należy chronić przed dostępem wody oraz wszelkich innych cieczy. Nigdy nie dotykać urządzenia mokrymi rękami. Urządzenia nie wolno użytkować w deszczu lub na śniegu. Wilgoć lub ciecze mogą doprowadzić do samozapłonu i porażenia elektrycznego.
- Urządzenie oraz jego akcesoria należy chronić przed dostępem dzieci i zwierząt w celu uniknięcia wypadków oraz uszkodzenia urządzenia.
- Jeśli z urządzenia wydobywać będzie się dym lub nienormalny zapach, należy niezwłocznie wyłączyć urządzenie i przekazać je do autoryzowanego serwisu. W żadnym wypadku nie należy próbować samodzielnie naprawić urządzenia.
- Do zasilania urządzenia należy wykorzystywać tylko zalecane akcesoria. Źródła zasilania, które nie są jednoznacznie zalecane do urządzenia reflecta mogą spowodować przegrzanie urządzenia, lub jego topienie się, spłonięcie lub tp.
- Zewnętrzne elementy skanera można czyścić miękką, suchą szmatką.

Zawartość opakowania



Skaner



Ramka na negatyw



Ramka na slajdy



Kabel USB

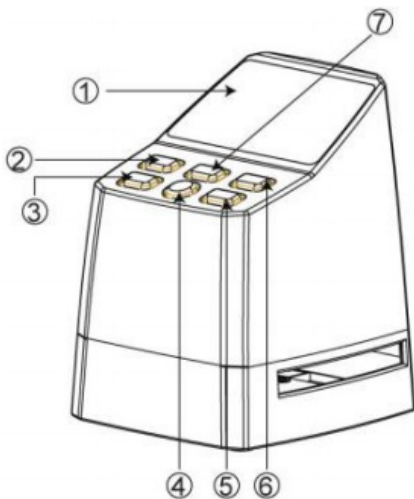


Zasilacz



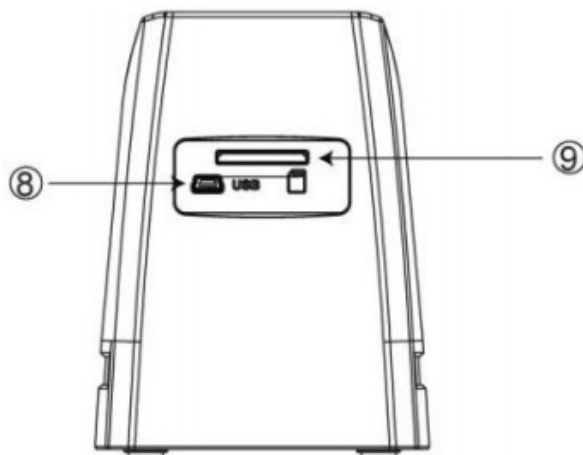
Szczoteczka

Elementy urządzenia



1. Wyświetlacz LCD
2. Włącznik / Wyłącznik
3. W lewo / odbicie lustrzane
4. Przycisk Skanowanie
5. W prawo / obrót
6. Enter / OK
7. Home - menu główne

8. Gniazdo mini USB
9. Slot kart SD



Wkładanie slajdów w ramkach

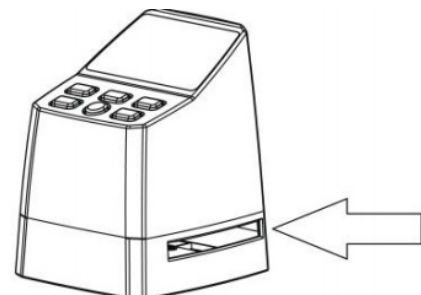
Otworzyć ramkę na slajdy.

Włożyć ramki ze slajdami do zagłębień w otwartej ramce. Ramki ze slajdami powinny mieścić się swobodnie.

Zamknąć ramkę i docisnąć ją w narożnikach tak, aby ramka zamknęła się równomiernie.

Zalecamy przycisnąć ramkę sprężonym powietrzem przed włożeniem do niej ramek ze slajdami w celu usunięcia z niej kurzu.

Ramkę ze slajdami wsunąć do szczeliny skanera z jego prawej strony.



Wkładanie paska negatywu

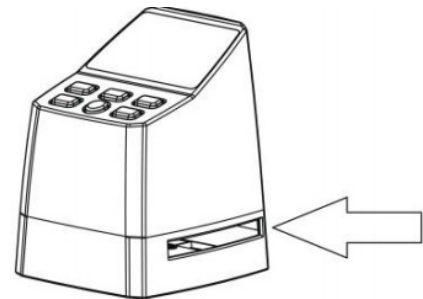
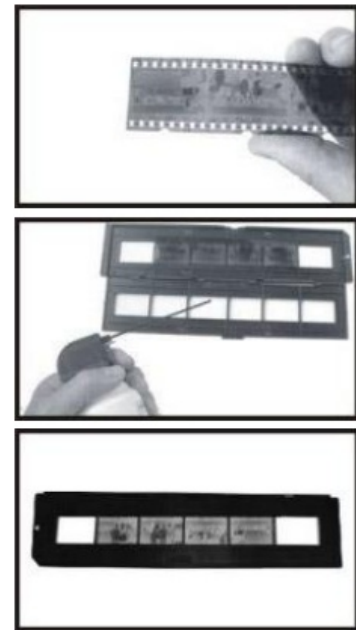
Otworzyć ramkę na slajdy.

Włożyć negatyw do otwartej ramki zwracając uwagę na to aby perforacja filmu była zaczepiona o odpowiednie karby ramki. Zwrócić uwagę na to, aby negatyw był skierowany błyszczącą stroną ku górze.

Obchodzić się delikatnie z negatywami. Kurz, zadrapania lub odciski palców na negatywie będą widoczne na gotowych skanach.


Zamknąć ramkę i docisnąć ją w narożnikach tak, aby ramka zamknęła się równomiernie.

Ramkę ze slajdami wsunąć do szczeliny skanera z jego prawej strony.

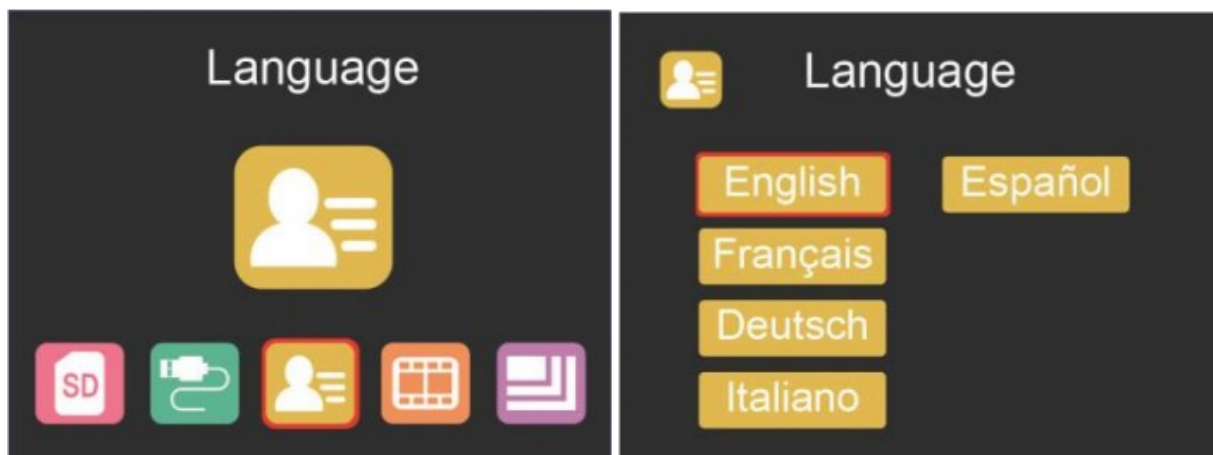


Obsługa skanera


Wybór języka

Za pomocą przycisków < / > w menu głównym wybrać 

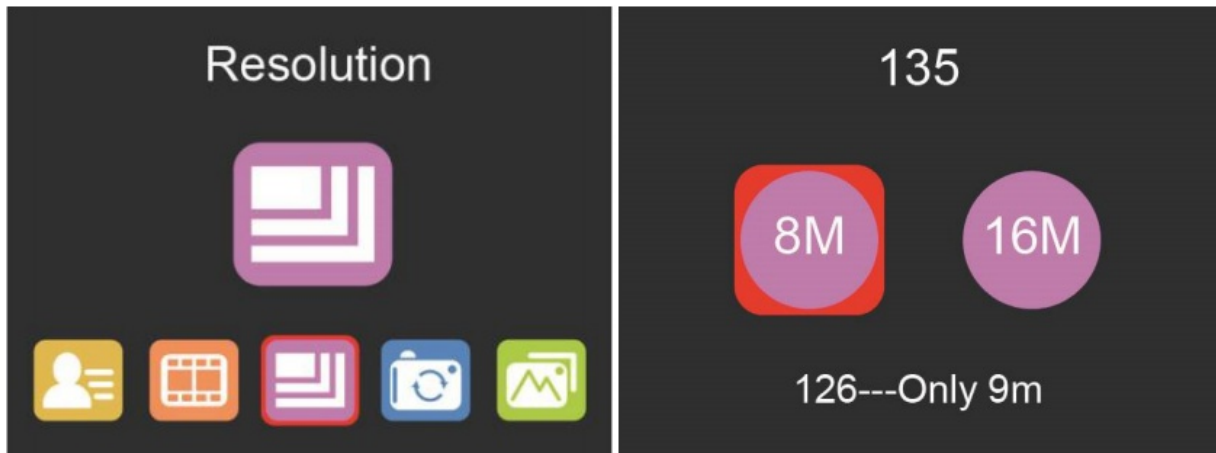
Nacisnąć OK i z pomocą przycisków < / > wybrać odpowiedni język. Dokonany wybór potwierdzić poprzez naciśnięcie przycisku OK.



Rozdzielczość zdjęć

Za pomocą przycisków < / > w menu głównym wybrać 

Nacisnąć OK i z pomocą przycisków < / > wybrać 8MP lub 16 MP. W przypadku wyoru filmu 126 rozdzielczość zostanie automatycznie nastawiona na 9MP.



Menu główne - nastawienia



1. Rodzaj negatywu
2. Rozdzielczość
3. Ujęcie (skan)
4. Odtwarzanie
5. Formatowanie karty SD

Rodzaj filmu

Za pomocą przycisków < / > w menu głównym wybrać 

Dostępne są następujące możliwości: slajdy (pozytyw barwny), negatyw kolorowy, negatyw czarno-biały.

Domyślnie jest nastawiony negatyw 135mm (standardowy negatyw 35mm o rozmiarze klatki 24x36mm).

W przypadku negatywów tzw. Instamatic (28x28mm) należy wybrać nastawienie 126.

Przycisk skanowania (symbol aparatu) służy jedynie do włączenia podglądu i do zapisywania zdjęć.

Przycisk Home (symbol domu) umożliwia jedynie wyświetlenie menu głównego.

Skanowanie

Przed przystąpieniem do skanowania należy upewnić się, że w oświetlenie obszaru skanowania jest czyste. Jeśli zauważymy jakiś zanieczyszczenie, należy je wyczyścić za pomocą dołączonej do kompletu szczoteczki, którą należy wsunąć kierując ją miękką stroną ku dołowi do szczeliny na ramkę z negatywem.

Po upewnieniu się, że oświetlenie negatywu jest czyste, nacisnąć przycisk OK lub Scan w menu głównym w celu przejścia do trybu skanowania.

W trybie skanowania nacisnąć SCAN w celu zapisania aktualnego obrazu.

Jeżeli w trybie skanowania nacisniemy przycisk < zdjęcie zostanie odwrócone w sposób lustrzany. Za pomocą przycisk > zdjęcie możemy odwrócić w górę lub w dół.

Naciśnięcie przycisku OK spowoduje wyświetlenie możliwości nastawienia korekcji naświetlania EV oraz menu RGB, które udostępni możliwość korekty kolorystyki.




Za pomocą przycisków < / > wybrać odpowiednią opcję i nacisnąć OK.

Wybrane nastawienie będzie widoczne na podglądzie obrazu.

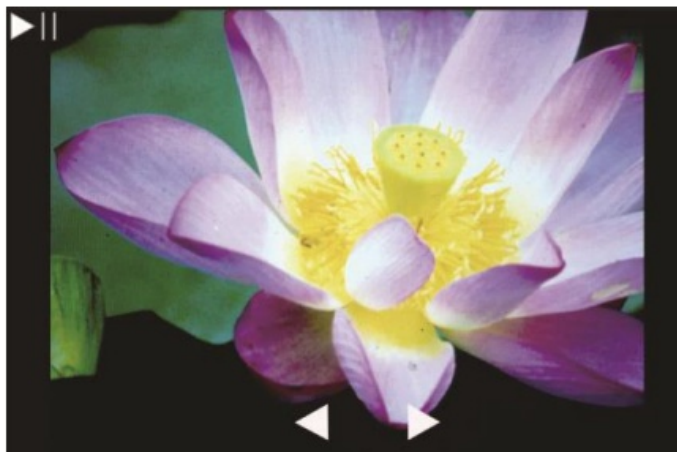
Wybrać odpowiednią wartość dla naświetlania, czerwony, zielony lub niebieski i nacisnąć OK.

Za pomocą przycisku RESET przywrócimy nastawienia standardowe.

Tryb odtwarzanie

W menu głównym za pomocą przycisków < / > wybrać 

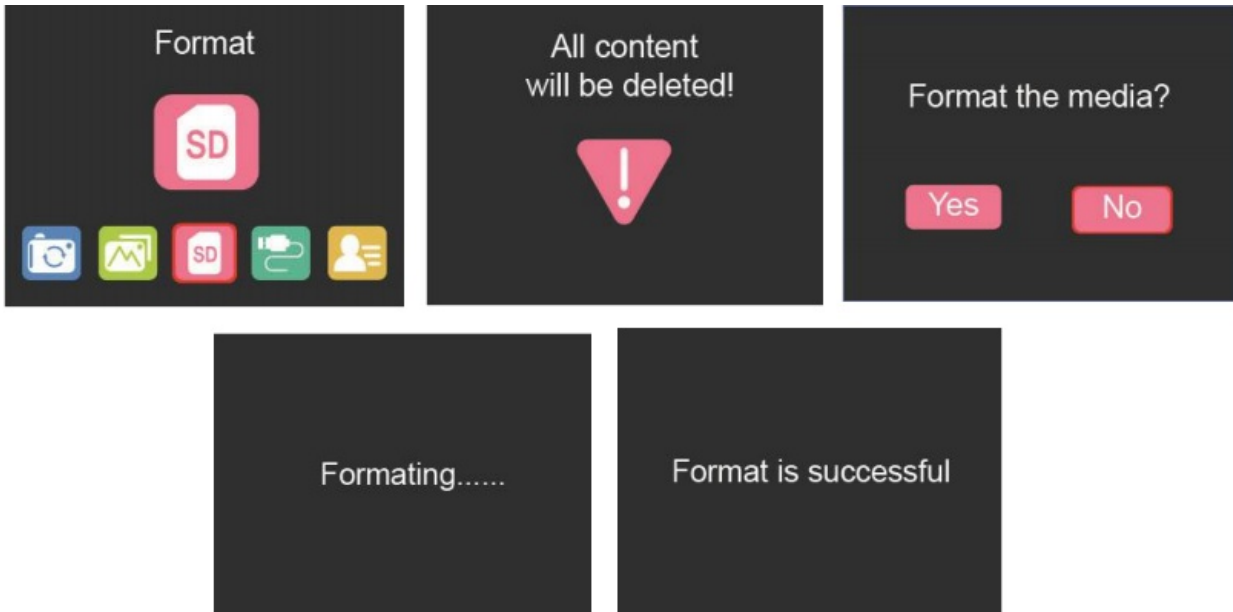
Nacisnąć OK w celu włączenia automatycznej prezentacji slajdów lub nacisnąć OK jeszcze raz w celu przejścia do manualnego trybu odtwarzania. Do nawigacji pośród zdjęć należy wykorzystać przyciski < / >.



Formatowanie karty SD

Skaner współpracuje z kartami SD o maksymalnej pojemności 128GB. Karty należy formatować zgodnie ze standardem FAT32. Kartę można sformatować za pomocą skanera w sposób następujący:

W menu głównym za pomocą przycisków < / > wybrać



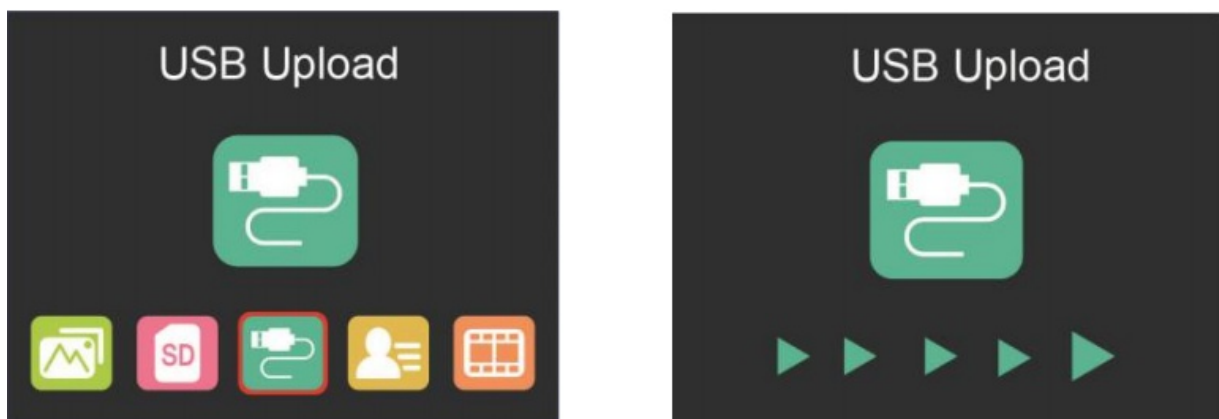
Wysyłanie zdjęć przez USB

Połączyć skaner z komputerem za pomocą dołączonego do kompletu kabla USB.

W menu głównym za pomocą przycisków < / > wybrać



Nacisnąć przycisk OK, skaner pojawi się na dysku komputera jako zewnętrzny nośnik danych. Teraz możemy przekopiować zdjęcia na dysk komputera.



Wyjaśnienie dotyczące certyfikatu CE

To urządzenie zostało przetestowane i spełnia ograniczenia nałożone na urządzenia elektroniczne odpowiednio do wymogów związanych z oznakowaniem CE. Ograniczenia te mają na celu zapewnienie racjonalnej ochrony przed szkodliwymi zakłóceniami instalacji domowych.



Informacje dla użytkownika o zbieraniu i utylizacji starych urządzeń i baterii.

Widoczne na produktach i ich opakowaniach lub/i w dołączonych dokumentach symbole oznaczają, że urządzenia elektryczne i elektroniczne oraz baterie nie mogą być wyrzucane razem ze zwykłymi odpadami domowymi. Urządzenia elektryczne i elektroniczne oraz baterie muszą być traktowane szczególnie, zgodnie z obowiązującymi przepisami, które nakazują ich odpowiednią obróbkę, odzysk i recykling. Po wprowadzeniu do krajów członkowskich, prywatni użytkownicy mogą na obszarze UE oddać* nieodpłatnie swoje zużyte urządzenia elektryczne / elektroniczne oraz baterie i akumulatory w oznaczonych miejscach zbiórki. W niektórych krajach lokalne placówki handlowe przyjmują zużyty sprzęt przy zakupie nowego sprzętu.

* Prosimy pytać lokalne władze o szczegółowe informacje. Podczas usuwania tego produktu możecie Państwo pomóc upewnić się, że ten odpad został poddany niezbędnej obróbce, odzyskowi i recyklingowi. To zapobiegnie potencjalnym negatywnym efektom (działaniu) na środowisko i zdrowie ludzi, które może wystąpić w przypadku niewłaściwego obchodzenia się z odpadami.



Możliwość zmiany szczegółów technicznych oraz wzornictwa zastrzeżona.