

M A N U A L



NAX 950V



over **100** years
of **EXPERIENCE**



A

NAX 950V	2020
0,75 kW – 7500/min	CE
1,0 Nm – 5500/min	
25,4 cc	5,5 kg
<small>Biggs & Stratton is a trademark of Biggs & Stratton Corporation and is used under license</small>	
	
<small>NAX POWER Sp. z o.o. Al. Krakowska 39, 05-090 Raszyn, Poland</small>	



B

C



D



ODKURZACZ OGRODOWY / DMUCHAWA

Model: NAX 950V

BUDOWA ODKURZACZA ORAZ RYSUNKI POGLĄDOWE



Rys. 1



Rys. 2

Rys. 3



Rys. 4

Rys. 5

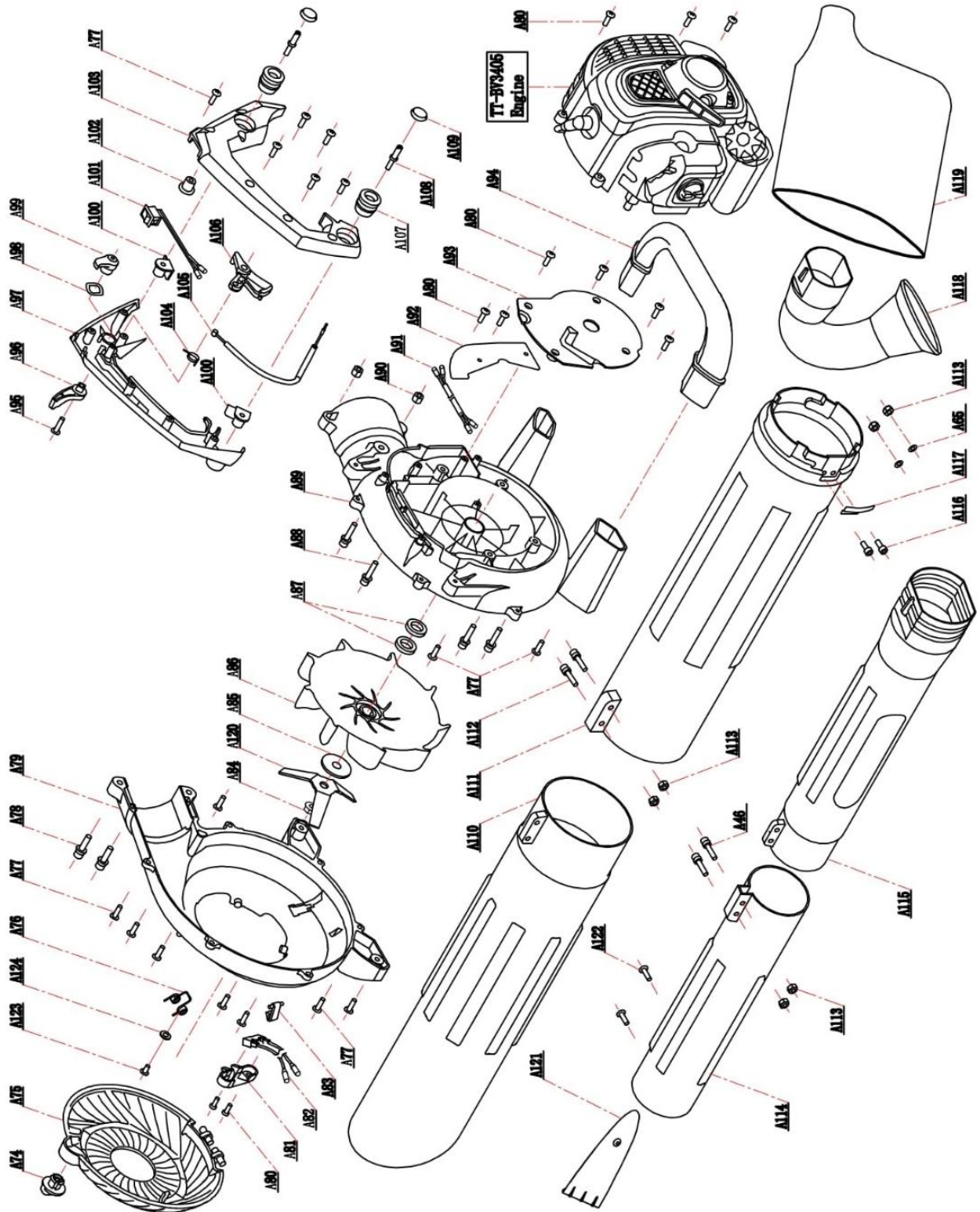


Rys. 6

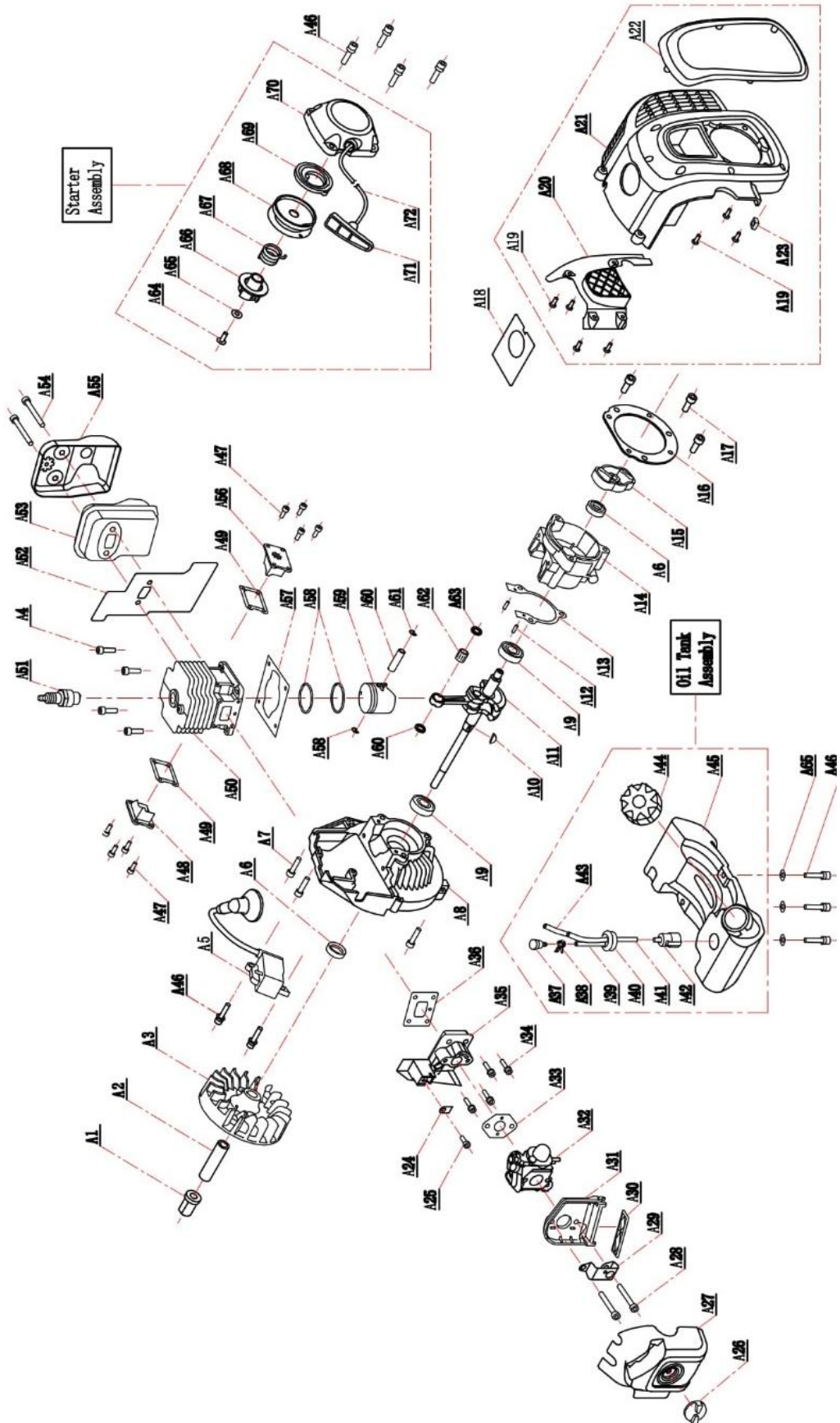
Rys. 7



Rys. 8



Rys. 9



Rys. 10



Uwaga!
Przed przystąpieniem do montażu lub obsługi należy zapoznać się z niniejszą Instrukcją Obsługi.

Urządzenie przeznaczone jest do obsługi terenów przydomowych.
Używanie urządzenia do celów profesjonalnych, półprofesjonalnych lub zarobkowych powoduje unieważnienie gwarancji.

NSTRUKCJA ORYGINALNA, WYDANIE 1/2020

Niniejszą instrukcję należy traktować jako nieodłączną część urządzenia. Powinna ona być przechowywana w przewidzianym dla niej miejscu, tak aby była łatwo dostępna. Należy pamiętać, aby w przypadku odsprzedaży urządzenia lub jego przekazania innej osobie instrukcję tę przekazać nowemu właścicielowi lub użytkownikowi.

SPIS TREŚCI

Budowa odkurzacza oraz rysunki poglądowe	4
Spis treści	8
Dane techniczne	9
Opis stron graficznych i piktogramów	9
Zasady bezpieczeństwa dla maszyn i urządzeń z silnikiem spalinowym	10
Ogólne przepisy bezpieczeństwa	10
Szczegółowe przepisy bezpieczeństwa	12
Bezpieczeństwo i odpowiedzialność producenta	14
Ryzyko resztkowe	14
Zastosowanie	15
Przed pierwszym uruchomieniem	15
Obsługa	15
Konserwacja	17
Czyszczenie i przechowywanie	18
Transport	20
Przegląd i diagnozowanie problemów	20
Gwarancja i serwis	22
Schemat złożeniowy	22
Notatki	22
Deklaracja zgodności	25
Gwarancja i warunki gwarancji	26
Karta gwarancyjna	27

W SKŁAD URZĄDZENIA WCHODZĄ:

- silnik odkurzacza do liści,
- dwuczęściowa rura ssąca i dmuchająca,
- worek na liście z pasem podtrzymującym,
- instrukcja obsługi,
- deklaracja zgodności WE,
- warunki gwarancji,
- karta gwarancyjna.

DANE TECHNICZNE

ODKURZACZ OGRODOWY	
Typ, model	NAX 950V
Silnik	TT-1E34F-G1 seria BS
Mieszanka paliwowa	40:1 (4 l benzyny na każde 100 ml oleju do silników dwusuwowych)
Pojemność zbiornika paliwa	0,45 l
Pojemność skokowa silnika	25,4 cm ³
Olej do mieszanki (zalecany)	Briggs & Stratton do silników dwusuwowych
Moc znamionowa maszyny	0,75 kW – 7500 obr./min
Maksymalny moment obrotowy silnika	1 Nm – 5500 obr./min
Maksymalna prędkość obrotowa silnika bez obciążenia	9000 obr./min
Świeca zapłonowa	TORCH L8RTF
Prędkość powietrza	~265 km/h
Max ilość wydychanego powietrza	14,5 m ³ /min
Pojemność worka na liście	40 l
Poziom ciśnienia akustycznego LpA	LpA=86,5 dB(A), K=3 dB(A)
Wartość drgań przenoszonych przez maszynę i działający na kończyny górne operatora	$a_{front_hv_eq}$ 2,194 m/s ² , K=1,5 m/s ²
Gwarantowany poziom mocy akustycznej LWA	108 dB(A)
Masa urządzenia	5,5 kg
Rok produkcji	2020

OPIS STRON GRAFICZNYCH I PIKTOGRAMÓW

Piktogramy strona 2.A

1. Uwaga! Niebezpieczeństwo. Zachowaj szczególną ostrożność.
2. Ważne! Przeczytaj instrukcję i przestrzegaj ostrzeżeń.
3. Stosuj okulary oraz naszłki ochronne.
4. Używaj rękawic ochronnych.
5. Sprzęt przechowuj poza zasięgiem dzieci.
6. Uważaj na odrzucane przedmioty przez maszynę. Niebezpieczeństwo zranienia.
7. Zachowaj bezpieczną odległość od osób postronnych.
8. Uważaj gorącą powierzchnia.
9. Uwaga! Upewnij się, że górną pokrywę jest zabezpieczona lub że tuba odkurzacza jest poprawnie zainstalowana.
10. Miejsce ruchomej części osłony wentylatora.
11. Unikaj kontaktu rąk i przedmiotów z ostrzem wirnika.
12. Nie wciągaj metalowych przedmiotów.

**Pamiętaj!**

- Ryzyko pożaru lub wybuchu. Benzyna jest wysoce łatwopalna.
- Nosić obuwie ochronne.
- Przed rozpoczęciem pracy należy sprawdzić i oczyścić teren.
- Uwaga: Spaliny są szkodliwe dla zdrowia. Istnieje niebezpieczeństwo zatrucia lub uduszenia. Nie korzystać z urządzenia w pomieszczeniach zamkniętych.
- Zachowaj szczególną ostrożność pracując na zboczach i pochyłym terenie.
- Przed rozpoczęciem czyszczenia, naprawy/kontroli maszyny upewnij się, że ostrze i wszystkie części ruchome zatrzymały się.
- Urządzenie należy przechowywać poza zasięgiem dzieci.

- Zakaz pracy w deszczu.
- Nie wyrzucaj zużytego sprzętu. Obowiązkiem użytkownika jest przekazanie zużytego sprzętu do wyznaczonego punktu zbiórki w celu recyklingu odpadów.

INNE OZNACZENIA NA MASZYNIE

1. Tabliczka znamionowa (strona 2.B)
2. Gwarantowany poziom mocy akustycznej (strona 2.C)
3. Inne oznaczenia (strona 2.D)

ZASADY BEZPIECZEŃSTWA DLA MASZYN I URZĄDZEŃ Z SILNIKIEM SPALINOWYM



OSTRZEŻENIE!

- Przeczytaj dokładnie instrukcję. Zapoznaj się z przepisami bezpieczeństwa oraz z układami sterowniczymi i zasadami prawidłowego użytkowania urządzenia.
- Nieprzestrzeganie podanych niżej ostrzeżeń i wskazówek dotyczących bezpieczeństwa może być przyczyną porażenia prądem elektrycznym, pożaru i/lub poważnych obrażeń.
- Zachowaj niniejszą instrukcję, aby móc skorzystać z niej w przyszłości.
- Niniejszy sprzęt nie jest przeznaczony do użytkowania przez osoby (w tym dzieci) o ograniczonej zdolności fizycznej, czuciowej lub psychicznej lub osoby niemające doświadczenia lub znajomości sprzętu, chyba że odbywa się to pod nadzorem lub zgodnie z instrukcją użytkowania sprzętu przekazaną przez osoby odpowiadające za ich bezpieczeństwo.
- Nie pozwalaj obsługiwać urządzenia dzieciom, młodzieży do lat 16 i osobom niezapoznanym z instrukcją obsługi urządzenia.

OGÓLNE PRZEPISY BEZPIECZEŃSTWA

BEZPIECZEŃSTWO W MIEJSCU PRACY

- W miejscu pracy należy utrzymywać porządek i dobre oświetlenie. Nieporządek i złe oświetlenie przyczynia się do wypadków.
- Nie należy dopuszczać dzieci i obserwatorów do miejsc, w których używa się urządzeń z silnikiem spalinowym. Rozproszenie uwagi może spowodować utratę kontroli nad urządzeniem. Sprzęt ogrodowy należy pozostawiać z dala od osób postronnych.
- Operator lub użytkownik jest odpowiedzialny za wypadki lub zagrożenia występujące wobec innych osób lub otoczenia.

BEZPIECZEŃSTWO PODCZAS PRACY Z PALIWEM

- Silnik spalinowy jest przystosowany do pracy na benzynie lub mieszance paliwowej (**patrz rodzaj paliwa w danych technicznych urządzenia**).
- Benzynę należy przechowywać tylko w specjalnie do tego celu przygotowanych pojemnikach (kanistrach).
- Benzynę przechowywać z dala od czynników mogących wywołać pożar np. ogniska, otwartego ognia, tam gdzie występuje iskrzenie elektryczne, podwyższona temperatura, iskry spowodowane spawaniem lub inne źródła ciepła, które mogą spowodować zapalenie się paliwa.
- Zbiornik paliwa należy napełniać tylko na wolnym powietrzu.
- Wyjątkowo niebezpieczne jest palenie papierosów lub używanie otwartego ognia podczas pracy urządzenia lub przy napełnianiu zbiornika paliwa.
- Przed przystąpieniem do napełniania paliwem zbiornika zawsze należy najpierw wyłączyć i schłodzić silnik.
- Nie napełniać zbiornika powyżej dolnej krawędzi króćca wlewowego, benzyna ma dużą rozszerzalność cieplną.
- W przypadku rozlania paliwa należy niezwłocznie wytrzeć rozlaną benzynę suchą tkaniną.
- Podczas napełniania zbiornika paliwa należy zwrócić szczególną uwagę, aby nie rozlać paliwa na odzież. Nasączona benzyna odzież może się zapalić, dlatego należy ją natychmiast zmienić.
- Po napełnieniu paliwem zbiornika urządzenia należy szczelnie dokręcić jego korek a przed uruchomieniem silnika przenieść kanister z paliwem do miejsca odległego o co najmniej 3 m od miejsca, gdzie dokonywane było napełnianie.

- Przed uruchomieniem silnika sprawdź szczelność całego układu paliwowego, zwłaszcza zbiornik paliwa, przewody paliwowe, złącza, korek wlewu i okolice gaźnika. Nie uruchamiaj silnika, jeśli wykryjesz nieszczelność układu paliwowego, gdyż grozi to pożarem.
- Urządzenie nie powinno pracować w atmosferach wybuchowych, jakie tworzą ciecze łatwopalne, gazy lub pyły. Silnik spalinowy może wytworzyć iskry, które mogą zapalić pył lub opary.
- Nie należy używać urządzenia, jeżeli są kłopoty z jego wyłączaniem. Każde urządzenie, którego nie można wyłączyć jest niebezpieczne i musi zostać naprawione.
- Nie przechowywać urządzenia z napełnionym zbiornikiem paliwa wewnątrz pomieszczeń. Opary benzyny są łatwopalne i niebezpieczne dla zdrowia.

**UWAGA!**

- Należy unikać wdychania oparów benzyny i spalin. Benzyna, opary benzyny oraz spaliny mogą być przyczyną zatrucia.
- Nie uruchamiaj kosiarki w pomieszczeniach zamkniętych lub słabo przewietrzanych. W przypadku bólu głowy, mdłości, zaburzeń słyszenia lub widzenia natychmiast przerwij pracę.

BEZPIECZEŃSTWO OSOBISTE

- Należy być przewidującym, obserwować, co się robi i zachowywać rozsądek podczas pracy ze sprzętem. Nie należy używać sprzętu, gdy jest się zmęczonym lub pod wpływem narkotyków, alkoholu lub leków. Chwila nieuwagi podczas pracy może spowodować poważne osobiste obrażenia.
- Należy stosować wyposażenie ochronne. Należy zawsze zakładać okulary ochronne. Używanie w odpowiednich warunkach wyposażenia ochronnego, takiego jak maska przeciwpyłowa, obuwie antypoślizgowe, kask lub ochronniki słuchu, zmniejszy obrażenia osobiste.
- Przed uruchomieniem sprzętu należy usunąć wszystkie przedmioty oraz klucze. Pozostawienie klucza w obracającej się części roboczej maszyny może spowodować osobiste obrażenia.
- Podczas pracy urządzeniem należy cały czas stać pewnie i zachować równowagę. Umożliwi to lepszą kontrolę w sytuacjach nieprzewidywalnych.
- Należy odpowiednio się ubierać. Nie należy nosić luźnego ubrania ani biżuterii. Należy utrzymywać swoje włosy, ubranie i rękawiczki z dala od części ruchomych. Luźne ubrania, biżuteria lub długie włosy mogą zostać zaczepione przez części ruchome.
- W czasie pracy należy trzymać narzędzie za dodatkowe uchwyty, jeśli narzędzie jest w nie wyposażone. Utrata kontroli nad narzędziem niesie ryzyko uszkodzenia ciała.
- Nie należy używać urządzenia, jeżeli są kłopoty z jego wyłączaniem. Każde urządzenie, którego nie można wyłączyć jest niebezpieczne i musi zostać naprawione.



UWAGA! Pomimo zastosowania konstrukcji bezpiecznej z samego założenia, stosowania środków zabezpieczających i dodatkowych środków ochronnych, zawsze istnieje ryzyko szcążkowe doznania urazów podczas pracy.

UŻYTKOWANIE I TROSKA O SPRZĘT

- Nie należy urządzenia przeciążać. Należy stosować urządzenie o mocy odpowiedniej do wykonywanej pracy. Odpowiednio dobrany sprzęt umożliwi pracę lepszą i bezpieczniejszą przy obciążeniu, na jakie został zaprojektowany.
- Nieużywany sprzęt należy przechowywać poza zasięgiem dzieci. Nie należy pozwalać na używanie sprzętu osobom niezaznajomionym z urządzeniem lub niniejszą instrukcją. Urządzenia i sprzęt o napędzie spalinowym są niebezpieczne w rękach nieprzeszkolonych użytkowników.
- Urządzenia o napędzie spalinowym należy konserwować. Należy sprawdzać współosiowość lub zakleszczenie się części ruchomych, pęknięcia części i wszystkie inne czynniki, które mogą mieć wpływ na pracę urządzenia. Jeżeli stwierdzi się uszkodzenia, należy sprzęt przed użyciem naprawić. Przyczyną wielu wypadków jest nieprawidłowy sposób naprawy i/lub konserwacji sprzętu.
- Przed użyciem urządzenia należy wymienić wszystkie wadliwe oraz zużyte i uszkodzone części. Należy wymienić na nowe tabliczki ostrzegawcze umieszczone na urządzeniu, jeżeli stały się nieczytelne lub zostały uszkodzone.
- Naklejki ostrzegawcze i części zamienne można zamówić w serwisie firmy NAX oraz u autoryzowanych dealerów.

- Urządzenie o napędzie spalinowym, wyposażenie, narzędzia robocze itp. należy stosować zgodnie z niniejszą instrukcją, biorąc pod uwagę warunki i rodzaj pracy do wykonania. Używanie urządzenia w sposób, do jakiego nie jest przewidziane, może być niebezpieczne.

OBSŁUGA I EKSPLOATACJA NARZĘDZI WYPOSAŻONYCH W AKUMULATOR

- Przed włożeniem akumulatorów do narzędzia należy upewnić się, że jego włącznik/wyłącznik jest w pozycji „wyłączony”. Wkładanie akumulatorów do urządzenia, gdy włącznik/wyłącznik jest w pozycji „włączony”, może stać się przyczyną poważnych urazów ciała.
- Należy używać wyłącznie ładowarki zalecanej przez producenta. Użycie ładowarki do ładowania innego typu akumulatorów może być przyczyną pożaru.
- Nigdy nie należy używać akumulatorów innych niż zalecane przez producenta. Użycie innych akumulatorów może być przyczyną poważnych obrażeń ciała lub pożaru.
- W czasie, gdy urządzenie nie jest używane należy wyjąć z niego akumulator. Akumulator należy przechowywać z dala od metalowych przedmiotów takich jak: spinacze do papieru, monety, gwoździe, śruby itp., które mogą zerwać zaciski akumulatora. Zwarcie zacisków akumulatora może spowodować oparzenia lub pożar.
- W ekstremalnych warunkach z akumulatora może wydostać się ciecz. Bezwzględnie należy unikać z nią kontaktu. Jeżeli przypadkowo nastąpi zetknięcie z cieczą – należy natychmiast to miejsce przemyć wodą. Jeżeli ciecz trafi do oczu, należy niezwłocznie skontaktować się z lekarzem. Wydostająca się z akumulatora ciecz może spowodować podrażnienia lub oparzenia.
- Zabronione jest użytkowanie ładowarek i zasilaczy na zewnątrz pomieszczeń oraz w pomieszczeniach o dużej wilgotności takich jak łazienki czy piwnice.



**UWAGA! Ładowarki i zasilacze do urządzeń akumulatorowych są przeznaczone do pracy wewnątrz pomieszczeń w suchym środowisku.
Niebezpieczeństwo porażenia prądem i/lub uszkodzenia urządzenia.**

NAPRAWA

- Przed wykonaniem każdej regulacji, wymiany części lub magazynowaniem należy zdjąć przewód ze świecy zapłonowej. Takie zapobiegawcze środki bezpieczeństwa redukcją ryzyko przypadkowego rozruchu.
- Naprawę należy zlecać osobie wykwalifikowanej, wykorzystując wyłącznie oryginalne części zamienne. Zapewni to dalszą bezpieczną pracę urządzenia. Zalecane jest zlecenie każdej czynności serwisowej autoryzowanemu serwisowi firmy NAX.



UWAGA! Niebezpieczeństwo uduszenia się dzieci podczas zabawy z opakowaniem. Opakowanie, zwłaszcza torbę foliową należy przechowywać w miejscach niedostępnych dla dzieci.

SZCZEGÓŁOWE PRZEPISY BEZPIECZEŃSTWA DLA ODKURZACZY SPALINOWYCH

- Należy stosować się do wszystkich wskazówek bezpieczeństwa, instrukcji, opisów i danych, dostarczonych wraz z urządzeniem. Niestosowanie się do poniższych zaleceń może stwarzać niebezpieczeństwo ciężkich obrażeń ciała.
- Do czyszczenia odkurzacza należy stosować miękką, suchą tkaninę. Nigdy nie wolno stosować jakiegokolwiek detergentu lub alkoholu.
- Należy używać środków ochrony indywidualnej: okularów lub gogli ochronnych, rękawic ochronnych, obuwia ochronnego i odzieży ochronnej. Należy używać ochraniaczy słuchu. Oddziaływanie hałasu przez dłuższy okres może doprowadzić do utraty słuchu.
- Należy regularnie czyścić szczeliny wentylacyjne sprzętu. Dmuchawa silnika wciąga kurz do obudowy, a duże nagromadzenie pyłu metalowego może spowodować zagrożenie elektryczne.
- Można korzystać tylko z odkurzacza w dobrym stanie technicznym, w razie potrzeby wykonać niezbędne czynności lub skontaktować się z serwisem. Zaleca się korzystanie z usług autoryzowanego serwisu firmy NAX.
- Przed każdym uruchomieniem należy sprawdzić, czy:
 - urządzenie jest zmontowane zgodnie z instrukcją;
 - narzędzie tnące jest w dobrym stanie technicznym; należy regularnie sprawdzać zamocowanie łańcucha, uszkodzenia oraz

zużycie;

- urządzenia zabezpieczające (np. osłona zespołu tnącego, obudowa, uchwyt, włącznik silnika) są w dobrym stanie technicznym i prawidłowo działają;
- Przed regulacją, czyszczeniem, konserwacją, wyłączyć silnik.
- Nie używaj urządzenia, gdy inne osoby, szczególnie dzieci lub zwierzęta, są w pobliżu.
- Nie uruchamiaj uszkodzonego odkurzacza
- Nie przenoś urządzenia z włączonym silnikiem.
- Wyłącz odkurzacza, gdy:
 - pozostawiasz sprzęt bez dozoru,
 - przed regulacją,
 - przed sprawdzaniem, czyszczeniem lub naprawą urządzenia,
 - po uderzeniu obcym przedmiotem,
 - przed czyszczeniem,
 - w przypadku powstania nienormalnych drgań.

PRZYGOTOWANIE

- Podczas użytkowania sprzętu zawsze noś solidne obuwie i długie spodnie, nie obsługuj urządzenia bez obuwia lub w sandałach.
- Sprawdź dokładnie teren, na którym będziesz pracować i usuń wszystkie wystające z ziemi kamienie, gałęzie, druty, i inne obce przedmioty, o które mógłbyś się w trakcie pracy potknąć.
- Przed rozpoczęciem pracy z użyciem urządzenia należy oznakować wszystkie przeszkody ukryte w trawie, których nie można usunąć.
- Sprawdź powierzchnię, która ma być oczyszczona, usunąć wszelkie papiery, torby, kamienie, puszki i inne przedmioty.
- Przed użyciem i po upadku lub innych uderzeniach, należy dokonać oględzin odkurzacza w celu zidentyfikowania wszelkich znaczących uszkodzeń, które mogą mieć wpływ na bezpieczeństwo.



PAMIĘTAJ!

Nie pozostawiaj odkurzacza bez kontroli. Nigdy nie pozostawiaj odkurzacza uruchomionego, gdyż może dojść do niezamierzonego użycia, co może być przyczyną wypadków.

UŻYTKOWANIE

- Pracuj tylko w świetle dziennym lub przy dobrym oświetleniu sztucznym.
- Nie pracuj podczas deszczu, zwłaszcza podczas burzy i przy dużej wilgotności powietrza.
- Nie pracuj na mokrych powierzchniach.
- Nie pracuj przy silnym wietrze lub w trakcie innych warunków pogodowych, które spowodują, że używanie urządzenia może doprowadzić do zaistnienia sytuacji niebezpiecznej.
- Unikaj zasysania mokrych przedmiotów (liści, brudu), gdyż może to doprowadzić do zablokowania komory tnącej i obniżyć funkcjonalność sprzętu. W takim przypadku urządzenie musi zostać rozebrane i oczyszczone. Powinno to zostać wykonane przez specjalistę elektryka i nie wchodzi w zakres naprawy gwarancyjnej.
- Nie wciągać do odkurzacza twardych obiektów ani żadnych gorących, tłących się lub palących się materiałów (np. papierosy, żar itp.), materiałów dymiących, łatwopalnych, trujących i wybuchowych.
- Nie wciągać wilgotnych ani mokrych materiałów oraz żadnych cieczy.
- Korzystaj z urządzenia wyłącznie po jego pełnym złożeniu.
- Pracuj w trybie ssącym wyłącznie po założeniu worka na liście.
- Ważna jest prawidłowa postawa podczas pracy. By nie męczyć się nadmiernie, zalecana jest częsta zmiany pozycji pracy.
- Co 15 minut przerwij pracę - konieczny jest odpoczynek. Zmęczenie i dekoncentracja mogą przyczynić się do wypadku.
- Podczas pracy należy stawiać stopy w sposób stabilny i cały czas pamiętać o utrzymywaniu równowagi.
- Podczas pracy na pochyłości upewnij się, że twoje nogi stoją pewnie.
- Palce i stopy należy trzymać z dala od rury ssącej.
- Podczas pracy należy utrzymywać bezpieczną, stabilną pozycję, zwłaszcza przy pracy na pochyłościach.
- Trzymać urządzenie dwoma rękoma i pracować wyłącznie z odpowiednio przymocowanym pasem naramiennym podtrzymującym urządzenie.
- Nie pracuj zbyt długo ze względu na możliwość wystąpienia mrowienia bądź drętwienia palców i dłoni. W przypadku wystąpienia takich objawów zaprzestań dalszej pracy.
- Uwaga! Urządzenie podczas pracy powoduje drgania kończyn. Wartość przyspieszenia drgań podana jest w tabeli z danymi

znamionowymi. Długotrwałe, trwające kilka miesięcy lub lat narażenie dłoni na drgania może być przyczyną choroby białych palców, czyli obniżenia się temperatury kończyn spowodowane niedokrwieniem. Objawów takich jak mrowienie, drętwienie, nadwrażliwość na chłód nie należy bagatelizować, udaj się do lekarza.

- Utrzymuj bezpieczną odległość min. 5 m od innych osób. Przerwij pracę, jeżeli zbliżają się inne osoby.
- Nie kieruj urządzeniem podczas pracy na siebie ani w stronę innych osób, które przez przypadek znajdują się w pobliżu.
- Należy uważać, by osoby postronne znajdowały się w bezpiecznej odległości od strefy zasięgu elektronarzędzia. Każdy, kto znajduje się w pobliżu pracującego urządzenia, musi używać osobistego wyposażenia ochronnego.
- Nie używaj urządzenia z uszkodzonymi osłonami lub obudowami oraz bez zabezpieczeń.
- Uruchamiaj silnik odkurzacza zgodnie z instrukcją.
- Paliwo tankuj po wyłączeniu silnika i po jego ostygnięciu, gdyż istnieje ryzyko jego rozlania i zapalenia się od gorących elementów odkurzacza.
- Nie dotykaj odkurzacza w trakcie pracy odsłoniętymi częściami ciała, aby uniknąć ewentualnego oparzenia

KONSERWACJA I PRZECHOWYWANIE



OSTRZEŻENIE!

- Przed przystąpieniem do czynności związanych z naprawą lub konserwacją upewnij się, że silnik urządzenia został zatrzymany i jest zimny. Odłącz przewód wysokiego napięcia od świecy zapłonowej, aby zapobiec przypadkowemu uruchomieniu silnika.
- Pamiętaj o tym, że w zbiorniku maszyny może znajdować się paliwo. Zasady bezpieczeństwa dotyczące postępowania z paliwem zostały opisane w niniejszej instrukcji w części: „Bezpieczeństwo obchodzenia się z paliwem”.
- Utrzymuj w należytym stanie wszystkie nakrętki, śruby i wkręty, aby być pewnym, że urządzenie będzie bezpiecznie pracowało.
- Po zakończeniu pracy należy oczyścić urządzenie.



UWAGA!

Zawsze upewnij się, że urządzenie jest wyłączone przed przystąpieniem do przeglądu lub konserwacji. Przy pomocy delikatnej szczotki, pędzelka lub szmatki należy oczyścić obudowę z pyłu, można oczyścić odkurzacza przy pomocy sprężonego powietrza.

Dopuszczalne jest czyszczenie wilgotną szmatką, jednak pod warunkiem natychmiastowego osuszenia urządzenia bezpośrednio po tej czynności. Elementy metalowe należy zabezpieczać olejem. Regularnie czyścić otwory wentylacyjne sprężonym suchym powietrzem. Nie wolno wkładać do otworów wentylacyjnych ostrych przedmiotów.

Po zakończeniu pracy należy:

- Przetrzeć otwory wentylacyjne i pozostawić wolne od zanieczyszczeń.
- Przetrzeć odkurzacza za pomocą suchej szmatki.



UWAGA! Nigdy nie należy używać agresywnych lub żrących detergentów do czyszczenia, ponieważ mogą one uszkodzić plastikowe części urządzenia. Niedopuszczalne jest mycie odkurzacza strumieniem wody, woda może uszkodzić części elektryczne odkurzacza.

Środki czyszczące i rozpuszczalniki takie jak: benzyna, czterochlorek węgla, chlorowane rozpuszczalniki czyszczące, amoniak i domowe detergenty, które zawierają amoniak mogą uszkodzić elementy plastikowe.

Odkurzacza należy przechowywać w dobrze wentylowanym pomieszczeniu w suchym, niezakurzonym miejscu. Należy przechowywać tylko sprawne urządzenie; przed składowaniem należy usunąć usterki.

W RAZIE WYPADKU LUB AWARII

W razie wypadku należy natychmiast zatrzymać/wyłączyć maszynę i wezwać pomoc (jeśli tego wymaga sytuacja).

W razie awarii należy zatrzymać/wyłączyć maszynę i skontaktować się z autoryzowanym serwisem w celu usunięcia awarii.

BEZPIECZEŃSTWO I ODPOWIEDZIALNOŚĆ PRODUCENTA

Każde użycie odkurzacza niezgodne z opisem zawartym w niniejszej instrukcji jest uznane za niewłaściwe i producent nie odpowiada za uszkodzenia i szkody wynikające z takiego postępowania. Poprawne użytkowanie odkurzacza obejmuje również respektowanie ustanowionych przez producenta warunków pracy, konserwacji, składowania i napraw. W celu zapobieżenia wypadkom wszelkie zasady bezpiecznego użytkowania i unikania zagrożeń, muszą być przestrzegane.

Jakiegolwiek zmiany w budowie urządzenia wprowadzone przez użytkownika mogą wpłynąć na bezpieczeństwo użytkowania maszyny i zwalniają producenta z odpowiedzialności za powstałe uszkodzenia czy zranienia.

RYZIKO RESZTKOWE

Pomimo tego, że producent ponosi odpowiedzialność za konstrukcję urządzenia eliminującą niebezpieczeństwo, pewne elementy ryzyka podczas pracy są nie do uniknięcia. Ryzyko resztkowe wynika z błędnego zachowania obsługującego urządzenie.

Największe niebezpieczeństwo występuje przy wykonywaniu następujących zabronionych czynności:

- użytkowanie urządzenia przez dzieci,
- używanie urządzenia do innych celów niż opisane w instrukcji obsługi,
- gdy inne osoby, a w szczególności dzieci lub zwierzęta znajdują się w pobliżu,
- używanie urządzenia przez osoby niezapoznane z instrukcją obsługi,
- używanie urządzenia bez właściwej, zabezpieczającej obsługującego odzieży i obuwia chroniącego stopy,
- używanie urządzenia z uszkodzonymi osłonami lub obudową oraz bez właściwie zamontowanych urządzeń zabezpieczających.

Przy przestrzeganiu zaleceń podanych w instrukcji obsługi zagrożenie resztkowe przy użytkowaniu urządzenia może być wyeliminowane. Istnieje ryzyko w przypadku niedostosowania się do powyższych zaleceń.

ZASTOSOWANIE

Prawidłowa, niezawodna i bezpieczna praca przy użyciu odkurzacza ogrodowego uzależniona jest głównie od prawidłowej eksploatacji. Nieprzestrzeganie zaleceń niniejszej instrukcji wyłącza z odpowiedzialności producenta i serwisu za jakiegokolwiek powstałe z tego tytułu szkody.

Odkurzacze ogrodowe znajdują szerokie zastosowanie w pracach związanych z uprzątnięciem terenów zielonych w okolicach domu i ogródka przydomowego. Odkurzacze nadają się do czyszczenia i usuwania liści, ściętej trawy, opadłych igieł z drzew iglastych z tarasów, dróg i ścieżek. Odkurzacze ogrodowe firmy NAX posiadają funkcję rozdrabniającą. Urządzenia nie należy stosować niezgodnie z jego przeznaczeniem, m.in. do zasysania kamieni, gałęzi, styropianu. Urządzenie nie może być stosowane na powierzchniach, na których znajduje się pył/kurz zagrażający zdrowiu lub jako narzędzie do ssania wody.

PRZED PIERWSZYM URUCHOMIENIEM

Odkurzacze dostarczone są przez producenta w opakowaniu kartonowym w stanie częściowo rozmontowanym. Po zapoznaniu się z instrukcją obsługi oraz rysunkami montażowymi, złożenie odkurzacza nie powinno sprawiać zbyt trudności. Wszystkie potrzebne elementy do montażu znajdują się w opakowaniu. Ta instrukcja obsługi odnosi się do różnych modeli odkurzacza. Omawiany odkurzacze może różnić się od nabytego. Czytaj te fragmenty, które odnoszą się do modelu urządzenia, które posiadasz.

OBSŁUGA

BUDOWA ODKURZACZA OGRODOWEGO / DMUCHAWY

Rysunki poglądowe znajdują się na str. 4, Rys. 1

1. Spust przepustnicy
2. Włącznik/wyłącznik ON/OFF
3. Pompka paliwa
4. Dźwignia ssania
5. Korek wlewu paliwa
6. Uchwyt linki rozrusznika
7. Fajka świecy zapłonowej
8. Tłumik
9. Pokrywa filtra powietrza
10. Rękojeść górna
11. Rękojeść dolna
12. Końcówka skupiająca strumień powietrza
13. Rura dolna dmuchawy
14. Rura górna dmuchawy
15. Rura dolna ssąca

16. Rura górna ssąca
17. Śruby mocujące
18. Łącznik worka z rurą
19. Worek na liście
20. Obudowa silnika
21. Otwór wylotowy
22. Śruby mocujące
23. Wygięta rura wylotowa

MONTAŻ URZĄDZENIA

MONTAŻ ODKURZACZA

- Przed przystąpieniem do pracy należy połączyć część zasadniczą odkurzacza, zawierającą silnik z rurą ssącą i workiem do zbierania liści.
- Wsuń kolanko rury wyrzutowej 23 (Rys. 1) w głąb worka zbierającego z zatrzaskiem 19 (Rys. 1).
- Połącz kolanko rury wyrzutowej końcówką mocującą worek 18 (Rys. 1).
- Załóż wygiętą rurę wyrzutową 23 (Rys. 1) na obudowę odkurzacza 20 (Rys. 1) tak, aby wyżłobienia rury trafiły na wypusty obudowy odkurzacza. Wkręć śrubę, aby zablokować rurę.
- Połącz obie części rury ssącej 15 i 16 (Rys. 1) wsuwając jedną w drugą i skręć śrubami 17 (Rys.1).
- Otwórz obudowę wentylatora 24 (Rys. 5) i wsuń rurę ssącą złożoną z elementów 15 i 16 (Rys.1) (zbierającą) tak, aby występy rury trafiły w wycięcia obudowy dmuchawy.
- Przekręć rurę ssącą, aby zatrzasknęła się w obudowie.



UWAGA! W trybie ssania urządzenie może być używane wyłącznie po założeniu worka.

MONTAŻ DMUCHAWY

Przed przystąpieniem do pracy należy połączyć część zasadniczą odkurzacza, zawierającą silnik z rurą dmuchającą.

- Upewnij się, że obudowa wentylatora jest zamknięta 24 (Rys.5).
- Wsuń końcówkę skupiającą strumień 12 (Rys.1) do dolnej rury 13 (Rys.1) przekręcając do momentu zablokowania.
- Wsuń dolną rurę 13 (Rys. 1) do górnej rurki 14 (Rys. 1) oraz skręć śrubami mocującymi.
- Wsuń złożoną rurę dmuchającą do obudowy silnika 20 (Rys. 1), dokręć śrubę. Upewnij się, że rura jest dobrze przymocowana do obudowy silnika.

NAPEŁNIANIE ZBIORNIKA PALIWA

Przed pierwszym uruchomieniem należy napełnić zbiornik paliwa.

Podczas napełniania paliwem należy przestrzegać poniższych zasad:

- silnik nie może pracować,
- silnik nie może być gorący,
- nie można dopuścić do rozlania paliwa.

Dobrze wymieszać przefiltrowaną benzynę bezołowiową o liczbie oktanowej 95 z dobrej jakości olejem – syntetycznym lub półsyntetycznym przeznaczonym do silników 2-suwowych chłodzonych powietrzem i napełnić zbiornik paliwa.

W celu zatankowania zbiornika odkurzacza:

- odkręcić korek wlewu paliwa 5 (Rys. 1),
- nalać wcześniej przygotowaną mieszankę paliwową (max 450 ml),
- zakręcić korek wlewu paliwa 5 (Rys. 1).



UWAGA! Większość problemów z silnikiem spowodowanych jest niewłaściwą lub zestarzałą mieszanką, użyciem zestarzałego paliwa lub niewłaściwym olejem. Do sporządzania mieszanki nie należy używać benzyny przechowywanej dłużej niż 30 dni - po tym okresie może ona tracić swoje właściwości i ulegać rozwarstwowaniu i wytrącaniu składników. Może to spowodować pogorszenie pracy silnika, zanieczyszczenie układu zasilania, zatkanie filtra paliwa lub zatarcie silnika. Zabronione jest stosowanie oleju typu „MIXOL” oraz pochodnych oraz olei do silników 4-suwowych. Sporządzoną mieszankę nie należy przechowywać dłużej niż 30 dni, po tym okresie może stracić właściwości jakościowe i smarne. Przy planowanej przerwie w użytkowaniu urządzenia dłuższej niż kilka dni, należy usunąć paliwo ze zbiornika paliwa i układu zasilania poprzez wypalenie mieszanki do końca.

Zalecana proporcja mieszanki 40:1

Tabela dla mieszanki 40:1

Ilość benzyny w litrach	1	2	3	4	5
Ilość oleju w ml	25	50	75	100	125


**UWAGA! Opary benzyny są łatwopalne.**

Zabronione jest stosowanie innych proporcji mieszanki pod groźbą utraty gwarancji.

URUCHAMIANIE URZĄDZENIA

UWAGA! Ze względów bezpieczeństwa urządzenie nie może pracować bez zamontowanych rur.

Aby uruchomić urządzenie:

- Upewnij się, że odkurzacz stoi pewnie na podłożu.
- Zawsze przytrzymuj urządzenie.
- Włącznik 2 (Rys. 6) ustaw w pozycję „I”.
- Kilkakrotnie (4-8 razy) naciskamy ręczną pompkę paliwa 3 (Rys. 4) w celu doprowadzenia paliwa do gaźnika (należy pompować do czasu pojawienia się paliwa w pompce).
- Jedną ręką przytrzymując odkurzacz, by był nieruchomy, pociągamy raz bez szarpania uchwyt linki rozrusznika 6 (Rys. 4) sprawdzając, czy silnik jest rozgrzany i czy uruchomi się.
- Jeśli silnik nie uruchomił się przesuwamy dźwignię ssania 4 (Rys.4) w pozycję ssania . Następnie pociągamy linkę rozrusznika do momentu pierwszego taktu pracy.
- Wciskamy spust gazu 1 (Rys. 4) aby wyłączyć ssanie (ssanie jest automatyczne).
- Następnie pociągamy za linkę rozrusznika w celu uruchomienia urządzenia.

UWAGA! Urządzenie posiada blokadę przycisku gazu 25 (Rys. 6).

Źle zamontowana rura ssąca odkurzacza lub źle zamknięta pokrywa boczna wirnika może być przyczyną braku możliwości odpalenia odkurzacza ogrodowego.

Jeżeli silnik się nie uruchamia, pomimo kilku prób, może to oznaczać, że świeca zapłonowa jest zalana. Należy wówczas wykręcić świecę zapłonową, wytrzeć ją i wysuszyć, a następnie pociągnąć bez szarpania kilka razy linkę rozrusznika (bez świecy zapłonowej i z cylindrem „do góry nogami”), osuszając w ten sposób cylinder wraz ze skrzynią korbową z nadmiaru paliwa. Powtórzyć całą procedurę uruchomienia.

Po odpaleniu należy pozwolić silnikowi popracować od 2 do 3 minut na obrotach biegu jałowego, dopóki nie rozgrzeje się.

Aby wyłączyć urządzenie przesunąć przełącznik Włącz/Wyłącz 2 (Rys. 6) w pozycję „O”. Przed zatrzymaniem silnika trzymać silnik na biegu jałowym przez 1-2 minuty.

Maksymalny czas pracy odkurzacza/dmuchawy nie może być dłuższy niż czas pracy na 1 zbiorniku mieszanki paliwowej. Przerwa w pracy powinna być 2 razy dłuższa od czasu pracy. Nie należy pozostawiać pracującego urządzenia na wolnych obrotach dłużej niż 5 minut – ryzyko zatarcia silnika i utraty ochrony gwarancyjnej.

OPRÓŻNIANIE WORKA NA LIŚCIE

Wraz z napełnianiem się worka moc ssania znacząco się zmniejsza. Worek musi zostać opróżniony, kiedy zostanie napełniony. Przed opróżnieniem worka należy wyłączyć urządzenie. Następnie należy całkowicie rozsunąć suwak na worku i opróżnić jego zawartość.

KONSERWACJA

Zasady bezpiecznej konserwacji urządzenia zostały opisane w niniejszej instrukcji w części: „Konserwacja i przechowywanie” w rozdziale „Szczegółowe zasady bezpieczeństwa dla odkurzacza ogrodowego”.

**OSTRZEŻENIE!**

Przed czyszczeniem, przeglądem lub naprawą urządzenia upewnij się, że silnik jest wyłączony i nie jest gorący. Odłączyć świecę zapłonową, aby zapobiec przypadkowemu włączeniu urządzenia.

CZYSZCZENIE FILTRA POWIETRZA

Zabrudzony filtr powietrza zwiększa zużycie paliwa i powoduje obniżenie wydajności silnika spalinowego. Filtr powietrza należy czyścić w razie potrzeby, nie rzadziej niż po każdych 10 godzinach pracy odkurzacza lub wcześniej, jeśli jest zanieczyszczony.

Aby zdjąć pokrywę filtra 9 (Rys. 1) należy odkręcić śrubę mocującą pokrywę filtra.

1. Otworzyć pokrywę 9 (Rys. 1).
2. Wyjąć wkład filtra powietrza (Rys. 7).
3. Filtr główny posiada tzn. filtr wstępny (przedfiltr).
4. Jeśli filtr główny nie jest zniszczony:
 - umyć element gąbkowy filtra 9B (Rys. 7) wodą z detergentem,
 - wycisnąć do sucha element gąbkowy w czystej szmatce,
 - nasączyć element gąbkowy filtra kilkoma kroplami czystego oleju silnikowego, a następnie wycisnąć nadmiar oleju.
5. Jeżeli filtr wstępny 9A (Rys. 7) jest zanieczyszczony należy oczyścić go miękkim pędzelkiem.
6. Jeżeli filtr jest zniszczony lub uszkodzony wymienić filtr na nowy.
7. Zamontować wszystkie elementy filtra powietrza i upewnić się, że są prawidłowo ustawione.
8. Założyć pokrywę w obudowie filtra powietrza.

OŻEBROWANIE CYLINDRA

Pył gromadzący się na ożebrowaniu cylindra może spowodować przegrzanie silnika odkurzacza, dlatego też okresowo należy kontrolować i czyścić ożebrowanie cylindra podczas czynności obsługowych filtra powietrza

KONSERWACJA ŚWIECY ZAPŁONOWEJ

Świecę zapłonową należy wymieniać prewencyjnie przed sezonem/raz do roku. Aby zapewnić prawidłową pracę silnika, należy kontrolować stan świecy zapłonowej, sprawdzać jej czystość i odstęp między elektrodami, który powinien wynosić 0,5-0,7 mm. Należy używać oryginalnych świec zapłonowych Torch L8RTF. Zawsze należy wykonywać następujące czynności przy wyłączonym silniku.

1. Ostrożnie zdejmij przewód wysokiego napięcia ze świecy zapłonowej. Nie ciągnij za przewód, tylko bezpośrednio za końcówkę/fajkę.
2. Odkręć świecę zapłonową za pomocą dołączonego klucza do świec.
3. Sprawdź wzrokowo świecę zapłonową pod kątem uszkodzeń i zabrudzeń. Za pomocą miedzianej szczotki drucianej usuń osady węgla i sadzy.
4. Sprawdź szczeliny za pomocą szczelinomierza i wyreguluj odległość elektrod do wartości 0,5-0,7 mm (Rys. 8).
5. Sprawdź podkładkę świec zapłonowych i przekręć świecę zapłonową za pomocą klucza do świec. Moment obrotowy 12-15 Nm.
6. Załóż przewód zasilający na świecę zapłonową.
7. W razie jakichkolwiek problemów skontaktuj się z Centrum Serwisowym NAX.

INNE WSKAZÓWKI

Sprawdź, czy nie ma wycieku paliwa, poluzowanych połączeń i uszkodzenia głównych części urządzenia, szczególnie rękojeści oraz zamocowania rur odkurzacza i dmuchawy. Jeśli zostaną stwierdzone jakieś defekty, należy upewnić się, że zostaną naprawione przed ponownym uruchomieniem.

CZYSZCZENIE I PRZECHOWYWANIE

CZYSZCZENIE

Po zakończeniu pracy należy urządzenie oczyścić z resztek liści, kurzu i pyłu.



UWAGA! Zawsze upewnij się, że urządzenie jest wyłączone i odłączone od zasilania przed przystąpieniem do przeglądu lub konserwacji.

Przy pomocy delikatnej szczotki, pędzelka lub szmatki należy oczyścić obudowę z pyłu, można oczyścić odkurzacza ogrodowy przy pomocy sprężonego powietrza. Dopuszczalne jest czyszczenie wilgotną szmatką, jednak pod warunkiem natychmiastowego osuszenia urządzenia bezpośrednio po tej czynności. Elementy metalowe należy zabezpieczać olejem. Regularnie czyścić otwory wentylacyjne sprężonym suchym powietrzem. Nie wolno wkładać do otworów wentylacyjnych ostrych przedmiotów.

Po zakończeniu pracy należy:

- Przetrzeć otwory wentylacyjne i pozostawić wolne od zanieczyszczeń.

- Przetrzeć odkurzacz za pomocą suchej szmatki.
- Nie pozostawiać zagiętego przewodu zasilania urządzenia.
- Zdjąć worek, przełożyć go na lewą stronę, wytrzeć i dokładnie wytrzeć. Zapobiegnie to zbieraniu się pleśni i nieprzyjemnych zapachów.
- Oczyszczyć części wylotowe z pozostałości sprzątanego materiału.



UWAGA! Nigdy nie należy używać agresywnych lub żrących detergentów do czyszczenia, ponieważ mogą one uszkodzić plastikowe części urządzenia.

Środki czyszczące i rozpuszczalniki takie jak: benzyna, czterochlorek węgla, chlorowane rozpuszczalniki czyszczące, amoniak i domowe detergenty, które zawierają amoniak mogą uszkodzić elementy plastikowe.

Nie jest wymagane smarowanie, ponieważ silnik jest wyposażony w łożyska smarowane przez cały okres eksploatacji.

USUWANIE BLOKAD

Liście i świeże części roślin mogą zapychać odkurzacz ogrodowy.

Aby oczyścić wlot powietrza:

1. Zdjąć worek.
2. Wyczyścić zewnętrzne części wylotu powietrza.
3. Za pomocą szczotki do butelek lub innego podobnego sprzętu usunąć pozostałości brudu z wewnętrznej części wylotu powietrza i usunąć objekty tęym narzędziem bez ostrych krawędzi.

Aby oczyścić rurę ssącą:

1. Ostrożnie zdjąć rurę ssącą.
2. Postukać we wnętrze rury odkurzacza i wyczyścić je starannie.
3. Usunąć resztki zanieczyszczeń z koła wirnikowego za pomocą szczotki i usunąć przedmioty z wykorzystaniem tęych narzędzi bez ostrych krawędzi.
4. Sprawdzić, czy koło wirnikowe może swobodnie się obracać i czy nie jest zniszczone. Uszkodzone koło wirnikowe powinno zostać wymienione przez autoryzowany serwis.



UWAGA: Jeżeli urządzenie nagle zatrzyma się podczas pracy i przestanie zasysać, musi zostać natychmiast wyłączone. Jeżeli po oczyszczeniu rury ssącej urządzenie nie włącza się, należy zgłosić się do punktu serwisowego.

WYMIANA WORKA

Uszkodzony worek należy niezwłocznie wymienić. Stosować wyłącznie oryginalne worki. W innym przypadku gwarancja zostaje utracona.

PRZECHOWYWANIE



Uwaga! Odkurzacz należy przechowywać w dobrze wentylowanym pomieszczeniu w suchym, niezakurczonym miejscu, niedostępnym dla dzieci. Należy przechowywać tylko sprawne urządzenie; przed składowaniem należy usunąć usterki.

Narzędzie przechowuj zawsze poza zasięgiem dzieci.

Nie przechowywać urządzenia bezpośrednio na słońcu, przechowywać je w ciemnym miejscu lub w warunkach zmniejszonego oświetlenia.

Nie przykrywać urządzenia torbami nylonowymi, gdyż może ono zwilgotnieć.

Pod koniec sezonu i przed składowaniem urządzenia na zimę należy je dokładnie wyczyścić. Wyczyścić worek zdejmując go, opróżniając i myjąc neutralnym mydłem pod ciepłą wodą. Po wyschnięciu ponownie przyczepić worek.

Dla lepszego przechowywania, rura ssąca może być rozłożona.

Jeśli odkurzacz nie jest użytkowany, należy go przechowywać czystym, na płaskiej i suchej powierzchni. Jeżeli przerwa w eksploatacji jest dłuższa niż 3 miesiące należy:

- opróżnić i wyczyścić zbiornik paliwa,
- paliwo zutylizować zgodnie z obowiązującymi przepisami,
- dokładnie oczyścić urządzenie, zwłaszcza ożebrowanie cylindra i filtr powietrza.

TRANSPORT

Przygotowanie do transportu

- Wyłącz odkurzacz przed jego przeniesieniem.
- Trzymaj gorące elementy odkurzacza z dala od ciała.
- Do transportu maszynę należy zabezpieczyć pasami transportowymi, a jeżeli to możliwe transportuj sprzęt w oryginalnym opakowaniu.

PRZEGLĄDY I DIAGNOZOWANIE PROBLEMÓW

PRZEGLĄDY

Przeeglądy		Przed każdym użyciem	Po każdorazowym dolaniu paliwa	Raz w miesiącu	W przypadku uszkodzenia lub usterki	W razie potrzeby
Całe urządzenie	skontroluj wzrokowo (stan, wycieki) i pęknięcia	x	x			
	oczyść	x	x			x
Włącznik, rozrusznik, dźwignia gazu	przetestuj	x	x			
Filtr paliwa w zbiorniku paliwa	skontroluj			x		
	oczyść, wymień filtr				x	co 6 miesięcy
Zbiornik paliwa	sprawdź wycieki, pęknięcia i oznaki starzenia	x	x			
Filtr powietrza	skontroluj	x				
	wymień					x
Żebra cylindra	oczyść			x		
Linka rozrusznika	skontroluj	x				
	wymień				x	
Świeca zapłonowa	wyreguluj przerwę między elektrodami					x
	wymień				x	co 6 miesięcy
Wszystkie dostępne śruby i nakrętki (poza śrubami gaźnika)	dokręć					x
System antywibracyjny	sprawdź		x			

Powyższe okresy konserwacji dotyczą tylko normalnych warunków pracy urządzenia. Jeśli dzienny czas pracy jest dłuższy niż normalny lub warunki cięcia są trudne, należy dokonywać wskazanych czynności znacznie częściej.

USUWANIE USTEREK

Problem	Możliwa przyczyna	Rozwiązanie problemu
Trudności w uruchamianiu zimnego silnika	Brak paliwa	Należy sprawdzić poziom paliwa i w razie potrzeby dolać mieszanki paliwowej.
	Zalana lub uszkodzona świeca zapłonowa	Sprawdzić, wyczyścić lub zmienić świecę zapłonową.
	Brak iskry na świecy zapłonowej	Wymienić świecę zapłonową na nową.
	Brak złączonego ssania	Patrz rozdział - Uruchamianie odkurzacza.
	Zanieczyszczony filtr powietrza	Wyczyścić lub wymienić filtr.
	Źle zamontowana rura ssąca	Zamontuj poprawnie rurę ssącą odkurzacza.
	Otwarta kłapa wirnika	Zamknij kłapę wirnika.
Sprzęt gaśnie i trudno jest go ponownie uruchomić	Wyczerpała się mieszanka paliwowa	Napełnić zbiornik paliwa.
	Zapchany gaźnik	Wyczyść gaźnik.
	Włączony przełącznik zapłonu	Włączyć przełącznik.
	Zbyt duża ilość nagaru zebrała się na świecy zapłonowej	Wyczyścić nagar zebrany na świecy zapłonowej.
	Włączone ssanie	Wyłączyć ssanie.
Mała prędkość przyspieszenia silnika	Zapchana chłodnica cylindra, zbyt dużo sadzy zebrało się w górnej części cylindra	Wyczyścić cylinder.
	Zapchany obieg oleju i/lub zapchany filtr powietrza	Wyczyścić.
	Brudny filtr powietrza	Wyczyścić lub wymienić filtr.
Bieg jałowy nie jest stabilny	szpilka paliwowa jest przykręcona zbyt mocno i/lub śruba zatrzymująca jest niewłaściwie wyregulowana	Zlecić regulację w serwisie narzędzi ogrodniczych. Zalecany jest autoryzowany serwis NAX.
	Szpilka paliwowa jest rozkręcona zbyt mocno i/lub olej jest zbyt gęsty	Zalecić regulację w serwisie narzędzi ogrodniczych. Zalecany jest autoryzowany serwis NAX.
	woda lub brud w systemie paliwowym	Wymienić paliwo, a jeśli to nie pomoże - powierzyć naprawę wykwalifikowanemu serwisowi.
Niska moc ssania lub brak ssania	Worek jest pełny	Opróżnić worek.
	Worek jest brudny	Wyczyścić worek.
	Urządzenie jest zapchane lub zablokowane przez ciała obce	Wyjąć materiały zapychające (patrz rozdział "Czyszczenie i przechowywanie").
Niska moc dmuchania lub brak dmuchania	Rura dmuchająca jest zablokowana przez ciało obce	Wyjąć materiały zapychające (patrz rozdział "Czyszczenie i przechowywanie").
Gorąca obudowa	Urządzenie jest przegrzane	Przerwać pracę i odczekać co najmniej 10 minut.

UWAGA! Podczas pracy urządzeniem należy robić przerwy – po każdych 15 minutach pracy – 30 minut przerwy. Niestosowanie się do powyższego zalecenia będzie skutkowało utratą ochrony gwarancyjnej.

GWARANCJA I SERWIS

Zakupiony przez Państwa produkt przeznaczony jest wyłącznie do użytku amatorskiego (hobbystycznego). W przypadku użytkowania elektronarzędzia do innych celów (zarobkowych, zawodowych), spowoduje to utratę odpowiedzialności gwaranta za zakupione urządzenie. Informacje na temat gwarancji oraz sieci serwisowej NAX znajdziesz w dołączonej karcie gwarancyjnej.

Pamiętaj, że po każdym użyciu maszynę należy wyczyścić. Utrzymanie sprzętu w czystości zapewni długotrwałą i niezawodną pracę. Czyszczenie, konserwacja i przeglądy okresowe to nie są naprawy. Autoryzowane serwisy NAC mogą te czynności przeprowadzić w ramach usługi odpłatnej.

SCHEMATY ZŁOŻENIOWE URZĄDZENIA

Schemat złożeniowy urządzenia znajduje na stronie 6 i 7 (Rys. 9 i 10).

NOTATKI:

M A N U A L



DEKLARACJA ZGODNOŚCI

Producent:

nazwa: **NAX POWER Sp. z o.o.**
adres: Al. Krakowska 39, 05-090 Raszyn, Polska

z pełną odpowiedzialnością deklaruje, że maszyna:

nazwa: **Odkurzacz ogrodowy spalinowy / Dmuchawa**
model: **NAX 950V**
numer seryjny: 047 **20** 2490749894 5000 **000001** - 047 **23** 2490749894 5000 **999999**

spełnia zasadnicze wymagania:

- ❖ dyrektywy maszynowej **MD 2006/42/EC**,
- ❖ dyrektywy dotyczącej kompatybilności **EMC 2014/30/UE**,
- ❖ dyrektywy dotyczącej hałasu **NEE 2000/14/EC załącznik V** oraz **2005/88/EC**,

spełnia wymagania następujących norm zharmonizowanych:

- ✓ **EN 15503:2009+A2:2015**,
- ✓ **EN ISO 14982:2009**,

oraz spełnia wymagania:

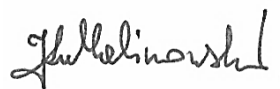
- ✓ 2016/1628/EU, 2018/989/EU.

2000/14/EC: zastosowana procedura oceny zgodności według załącznika V:

- ❖ zmierzony maksymalny poziom mocy akustycznej: L_{WA} wynosi 106 dB(A),
- ❖ gwarantowany poziom mocy akustycznej: L_{WA} wynosi 108 dB(A).

Miejsce złożenia i przechowywania Dokumentacji technicznej:

NAX POWER Sp. z o.o.
Al. Krakowska 39,
05-090 Raszyn



Jarosław Malinowski

Dyrektor ds. technicznych i certyfikacji

Raszyn, 20 grudnia 2019

GWARANCJA

Szanowni Państwo!

Dziękujemy za dokonanie zakupu naszego produktu i gratulujemy trafnego wyboru. Urządzenie, które Państwo kupiliście, zostało zaprojektowane i wyprodukowane według najnowszych technologii oraz reprezentuje światowe standardy jakości i niezawodności, jednocześnie będąc przyjaznym dla środowiska.

Przypominamy o obowiązku dokładnego zapoznania się z procedurami uruchomienia oraz eksploatacji przed rozpoczęciem korzystania z urządzenia; procedury te są zawarte w dostarczonej z urządzeniem Instrukcji Obsługi.

Nasza wyspecjalizowana sieć serwisowa służy Państwu wszelką pomocą w zakresie porad technicznych jak i eksploatacyjnych.

Lista autoryzowanych punktów serwisowych oraz porady serwisowe znajdują się na stronie: naxpower.com

WARUNKI GWARANCJI

1. Firma NAX gwarantuje sprawne działanie urządzenia zgodnie z warunkami techniczno-eksploatacyjnymi opisanymi w Instrukcji Obsługi.
2. Na urządzenie udziela się 36 miesięcznej gwarancji konsumentowi (tj. osobie fizycznej dokonującej z przedsiębiorcą czynności prawnej niezwiązanej bezpośrednio z jej działalnością gospodarczą lub zawodową) oraz 12-miesięcznej gwarancji przy zakupie przez przedsiębiorcę (tj. osobę fizyczną, osobę prawną i jednostkę organizacyjną, prowadzącą we własnym imieniu działalność gospodarczą lub zawodową)." Po tym okresie użytkownik ma prawo do napraw odpłatnych. Warunkiem udzielenia 36 miesięcznej gwarancji jest dokonanie przeglądu gwarancyjnego w autoryzowanym serwisie NAX między 12 a 24 miesiącem użytkowania. Przegląd jest nieodpłatny, jednak koszty dostarczenia sprzętu do serwisu oraz materiałów eksploatacyjnych takich jak olej, świeca, filtry powietrza, filtry paliwa, pokrywa użytkownik/właściciel sprzętu.
3. Wszystkie uszkodzenia ujawnione w okresie obowiązywania gwarancji wynikające z wad materiałowych, montażowych lub produkcyjnych będą usuwane bezpłatnie.
4. Podstawą do uzyskania ochrony gwarancyjnej jest dowód zakupu urządzenia od Autoryzowanego Dystrybutora sprzętu NAX wraz z podpisanym w dniu sprzedaży drukiem niniejszej karty gwarancyjnej wydanym przez oficjalnego Autoryzowanego Dystrybutora marki NAX. Ochrona gwarancyjna nie będzie udzielana, jeżeli druk gwarancji będzie poświadczony/podstemplowany przez firmę niebędącą Autoryzowanym Dystrybutorem marki NAX. Niniejsza gwarancja obowiązuje na terenie Rzeczypospolitej Polskiej.
5. Wady urządzenia podlegające gwarancji będą usuwane w terminie do 14 dni roboczych od daty przyjęcia w Autoryzowanym Serwisie NAX. Termin ten może ulec wydłużeniu do 30 dni roboczych w wyjątkowych przypadkach.
6. Z przyczyn niezależnych od Gwaranta wskazany powyżej termin może ulec wydłużeniu, w szczególności, gdy produkt wymaga dodatkowej weryfikacji/ekspertyzy lub wystąpią okoliczności mające postać siły wyższej uniemożliwiającej jego zachowanie np.: powódź, pożar, strajki, klęski żywiołowe, restrykcje importowe itp.
7. W zakres gwarancji nie wchodzi czynności takie jak: montaż, konserwacja, obsługa okresowa regulacja i czyszczenia, a także przeglądy, wymiana oleju i filtrów wraz z materiałami i częściami użytymi do w/w czynności. Czynności te mogą być wykonane odpłatnie.
8. W celu usunięcia wad lub uszkodzeń urządzenie wraz z dowodem zakupu i ważną kartą gwarancyjną należy dostarczyć do: najbliższego Autoryzowanego Serwisu lub skorzystać z wygodnego systemu „door to door” lub do miejsca zakupu. Urządzenie powinno zostać uprzednio oczyszczone. Serwis/sklep może odmówić naprawy urządzenia nieoczyszczonego. Jeżeli urządzenie ma zostać wysłane, przed przekazaniem go kurierowi lub sprzedawcy należy bezwzględnie opróżnić z niego płyny eksploatacyjne (paliwo i olej). Opakowanie musi zapewnić bezpieczny transport, zaleca się opakowanie oryginalne.
9. Sposób naprawy ustala gwarant. Gwarant nie ma obowiązku dostarczenia urządzenia zastępczego na czas naprawy gwarancyjnej.
10. Gwarancja ta obowiązuje pod warunkiem, że urządzenie jest prawidłowo eksploatowane, konserwowane i obsługiwane zgodnie z dołączoną instrukcją obsługi.
11. Użytkownik jest obowiązany do natychmiastowego zaniechania użytkowania uszkodzonego urządzenia. Kontynuacja pracy uszkodzonym urządzeniem może powodować powstanie kolejnych usterek oraz zagrażać zdrowiu lub życiu użytkownika lub osób trzecich.
12. Gwarancją nie są objęte uszkodzenia powstałe w wyniku: uszkodzeń mechanicznych, niewłaściwego użytkowania, dokonywania modyfikacji oraz napraw dokonanych przez osoby nieupoważnione. Dotyczy to również zamontowania i używania niewłaściwych części oraz filtrów, smarów, olejów, paliw.
13. Zniszczenie plomb gwarancyjnych, o ile są lub tabliczki znamionowej z numerem seryjnym, może być podstawą do odrzucenia gwarancji.
14. Gwarancja nie obejmuje wad powstałych na skutek uderzenia pioruna, pożaru, powodzi i innych klęsk żywiołowych.
15. Gwarancji nie podlegają elementy eksploatacyjne i ulegające naturalnemu zużyciu podczas pracy i podlegające kontroli stanu przez użytkownika takie jak: paski klinowe, żarówki, filtry, świece zapłonowe, koła jezdne, noże i ostrza tnące, uchwyty noży, głowice żyłkowe, łańcuchy tnące, prowadnice łańcucha, linki sterownicze, wpusty i kołki przeciążeniowe.
16. Firma NAX nie odpowiada za bezpośrednie lub pośrednie szkody, straty bądź koszty wynikłe z zastosowaniem, bądź brakiem możliwości zastosowania urządzenia do jakiegokolwiek celu.
17. Jeżeli przed przystąpieniem do naprawy konieczne jest przeprowadzenie czynności związanych z konserwacją urządzenia to Serwis/sklep może przeprowadzić takie czynności odpłatnie za zgodą użytkownika/reklamującego.
18. Jeżeli podczas naprawy stwierdzono konieczność wymiany elementów związanych z bezpieczeństwem użytkownika lub osób trzecich (m.in. ostrza tnące, łańcuchy, prowadnice, osłony elementów tnących i inne związane z bezpieczeństwem), to serwis jest zobowiązany do wymiany tych elementów nawet wtedy, gdy wiąże się to z koniecznością pobrania opłat za zgodą użytkownika/reklamującego. Brak udzielenia takiej zgody oznacza, iż Gwarant nie bierze na siebie odpowiedzialności za bezpieczeństwo użytkownika urządzenia z niesprawnościami ujawnionymi przez serwis.
19. Gwarancja nie obejmuje ewentualnych szkód wyrządzonych przedmiotom lub osobom.
20. Gwarancja na sprzedany towar nie wyłącza, nie ogranicza ani nie zawiesza uprawnień kupującego będącego osobą fizyczną wynikających z przepisów o rękojmi za wady rzeczy sprzedanej.



Karta gwarancyjna

.....
Nazwa sprzętu *

.....
Model *

.....
Data sprzedaży *

.....
Nr fabryczny urządzenia *

.....
Nr fabryczny silnika

Oświadczam, że zapoznałem się z Instrukcją obsługi oraz Kartą gwarancyjną. Zakupiony sprzęt otrzymałem sprawny, kompletny, wraz z dowodem zakupu.

Czytelny podpis nabywcy

.....
Pieczętka i czytelny podpis sprzedawcy *¹

* Wypełnia sprzedawca

***¹ Oświadczam, że jestem oficjalnym Autoryzowanym Dystrybutorem sprzętu NAX.**

Złożenie oświadczenia niezgodnego ze stanem faktycznym przez podmiot niebędący autoryzowanym Dystrybutorem sprzętu NAX może skutkować odpowiedzialnością karną sprzedawcy na podstawie art. 271 i art. 286 Kodeksu Karnego.

LP.	Daty	Numer protokołu naprawy	Pieczętka zakładu
	Data zgłoszenia sprzętu		
	Data zakończenia naprawy / Data wydania sprzętu		
	Data zgłoszenia sprzętu		
	Data zakończenia naprawy / Data wydania sprzętu		
	Data zgłoszenia sprzętu		
	Data zakończenia naprawy / Data wydania sprzętu		
	Data zgłoszenia sprzętu		
	Data zakończenia naprawy / Data wydania sprzętu		
	Data zgłoszenia sprzętu		
	Data zakończenia naprawy / Data wydania sprzętu		

Oryginalny protokół naprawy jest równoważny z wpisem w karcie gwarancyjnej.

