



INSTRUKCJA OBSŁUGI

Elektrycznej wykaszarki żyłkowej z opcją tarczy tnącej

SP1400

Numer katalogowy: 12 035 512

Instrukcja oryginalna



Krysiak Sp. z o.o.

62-081 Baranowo, ul. Rolna 6, tel.: 61 650 75 30,

Serwis Centralny – infolinia serwisowa: 61 650 75 39,

Dział części zamiennych tel.: 61 650 75 34,

Fax: 61 650 75 32,

www.krysiak.pl



Wyprodukowano w CHRL

Wydanie drugie, październik 2020 r.

CE DEKLARACJA ZGODNOŚCI WE CE

Zgodnie z Rozporządzeniem Ministra Gospodarki z dnia 21 października 2008r. w sprawie zasadniczych wymagań dla maszyn (Dz. U. Nr 199, poz. 1228) i Dyrektywą 2006/42/WE Parlamentu Europejskiego i Rady

Krysiak Sp. z o.o.

ul. Rolna 6

62-081 Baranowo

Osoba odpowiedzialna za przygotowanie dokumentacji technicznej maszyny na terenie UE:

Andrzej Krysiak, Rolna 6, 62-081, Baranowo **deklaruje z pełną odpowiedzialnością, że:**

Maszyna:	Elektryczna wykaszarka do trawy HANDY PRIME SP1400
Model:	N1E-2SPK-1400B
Numery seryjne:	2021012030001-2021012039999
Rok produkcji:	2020-2021
Funkcja:	cięcie trawy i małych chwastów w warunkach przydomowych

do której odnosi się niniejsza deklaracja, spełnia wymagania:

2006/42/EC – Dyrektywa Parlamentu Europejskiego i Rady z dnia 17 maja 2006r. w sprawie maszyn

2014/30/EU – Dyrektywa kompatybilności elektromagnetycznej

2000/14/EC + 2005/88/EC – Dyrektywa hałasowa

2011/65/EU i 2015/863EU – Dyrektywa ROHS

Do oceny zgodności zastosowano następujące normy zharmonizowane:

EN60335-1:2012/A11:2014, EN50636-2-91:2014, EN62233:2008, EN60745-1:2009/A11:2010, EN ISO 11806-1:2011, EN55014-1:2017, EN55014-2:2015, EN61000-3-2:2014, EN61000-3-3:2013

EN 62321-1:2013, EN 62321-2:2014, EN 62321-3-1:2014, EN 62321-4:2014, EN 62321-5:2014,

EN 62321-6:2015, EN 62321-7-1:2015, EN 62321-7-2:2017, 62321-8:2017

Ponadto potwierdzono, zgodnie z dyrektywą w sprawie emisji hałasu 2000/14/EC + 2005/88/EC

Gwarantowany poziom mocy akustycznej: 96 dB(A)

Zmierzony poziom mocy akustycznej: 96,2 dB(A) k=3 dB(A)

Zmierzony poziom ciśnienia akustycznego: 75,6 dB(A) k=3 dB(A)

Wibracje przy uchwycie lewym 2,35 m/s² k=1,5 m/s²

Wibracje przy uchwycie prawym 3,25 m/s² k=1,5 m/s²

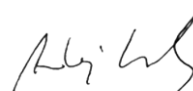
Zastosowana procedura oceny zgodności odpowiada załącznikowi VI dyrektywy 2000/14/EC

Niniejsza deklaracja zgodności WE traci swoją ważność, jeżeli maszyna zostanie zmieniona lub przebudowana bez zgody producenta.

Integralnym elementem maszyny jest instrukcja obsługi.

08/10/2020, Baranowo

Data i miejsce wystawienia



Andrzej Krysiak
Prezes Zarządu

Imię, nazwisko oraz podpis osoby upoważnionej
do sporządzenia deklaracji zgodności

Jednostka notyfikująca:

ISET S.r.l. Via Donatori di sangue, 9-46024 Moglia (MN)



Przeczytaj uważnie niniejszą instrukcję przed rozpoczęciem eksploatacji urządzenia. Zawarte są tu ważne informacje dotyczące zasad właściwego montażu, sposobu pracy i konserwacji urządzenia, bezpiecznych dla użytkownika. Przechowuj instrukcję w bezpiecznym miejscu, aby w razie potrzeby móc do niej wrócić lub przekazać ją kolejnym użytkownikom wraz z urządzeniem.



Uwaga!

Zwracaj szczególną uwagę na rozdziały, które zawierają sygnały ostrzegawcze i uwagi.

Spis treści

Spis treści	5
1. Zawartość opakowania	6
2. Przeznaczenie	6
3. Opis ogólny	7
3.1 Opis działania	7
3.2 Elementy urządzenia (budowa urządzenia)	7
3.3 Dane techniczne	8
4. Podstawowe zalecenia bezpieczeństwa	8
4.1 Symbole dotyczące urządzenia	9
4.2 Symbole w instrukcji obsługi	11
4.3 Ogólne wskazówki bezpieczeństwa	11
4.4 Dodatkowe wskazówki bezpieczeństwa	13
4.4 Wskazówki bezpieczeństwa dotyczące odrzutu	16
5. Montaż	16
5.1 Montaż rury urządzenia	16
5.2 Montaż uchwyty przedniego	17
5.3 Montaż osłony bezpieczeństwa	18
5.4 Montaż tarczy tnącej	19
5.5 Montaż głowicy żyłkowej	19
5.6 Zmiana kąta pracy	20
5.7 Montaż pasa nośnego	20
6. Praca z urządzeniem	20
6.1 Włączanie i wyłączanie	21
6.2 Praca urządzeniem	22
6.2.1 Wykaszanie – za pomocą głowicy żyłkowej	24
6.2.1.1 Wykaszanie wokół ogrodzeń, ścian itp.	25
6.2.1.2 Wykaszanie wokół drzew	25
6.2.1.3 Obcinanie krawędzi trawnika	26
6.2.2 Wykaszanie – za pomocą tarczy tnącej	26
7. Konserwacja, wymiana elementu tnącego, przechowywanie i zamawianie części zamiennych	27
7.1 Czyszczenie i konserwacja	28
7.2 Wymiana głowicy żyłkowej/ nawijanie szpuli	28
7.3 Przechowywanie	30
7.4 Przygotowanie do transportu	30
7.5 Zamawianie części	30
8. Najpopularniejsze usterki	31
9. Gwarancja	31
10. Usuwanie odpadów i recycling	32
11. Ryzyko resztkowe	32
12. Rysunek złożeniowy nr 1	34

1. Zawartość opakowania

Ostrożnie otwórz opakowanie i wyciągnij z niego wszystkie elementy urządzenia. Komplet powinien zawierać:

- korpus urządzenia z rurą górną
- rura dolna
- tarcza tnąca
- głowica żyłkowa
- osłona bezpieczeństwa i elementy montażowe
- uchwyt przedni i elementy montażowe (4xśruba, blaszka)– 1kpl.
- klucz imbusowy (S4 i S5)
- klucz nasadowy z opcją wkrętaka
- instrukcja obsługi
- karta gwarancyjna

2. Przeznaczenie



Urządzenie dzięki wymiennemu elementowi tnącemu łączy w sobie dwie funkcje.

Przy użyciu głowicy żyłkowej wykasarka jest przeznaczona wyłącznie do docinania trawy rosnącej na ziemi w ogrodach wzdłuż obrzeży trawników, czy klombów.

Przy użyciu tarczy tnącej nadaje się do koszenia trawy, chwastów i lekkiej roślinności.

Urządzenie nie jest przeznaczone do pracy ciągłej – maksymalny czas pracy to 10-20 minut, potem musi nastąpić przerwa.

Każde inne wykorzystanie jest sprzeczne z przeznaczeniem i może stanowić poważne zagrożenie dla użytkownika, a także prowadzić do uszkodzenia urządzenia.

Urządzenie nie jest przeznaczone do użytkowania przez dzieci oraz osoby dorosłe znajdujące się pod wpływem alkoholu, środków odurzających lub leków ograniczających możliwość prowadzenia pojazdów mechanicznych i obsługiwanie maszyn. Urządzenie może obsługiwać wyłącznie osoba dorosła, która zapoznała się z niniejszą instrukcją i jest świadoma ryzyka zranień i uszkodzeń, jakie mogą wystąpić w wyniku nieprzestrzegania zasad w niej zawartych.

Producent nie ponosi odpowiedzialności za szkody zaistniałe w wyniku użycia urządzenia niezgodnego z przeznaczeniem oraz jego nieprawidłowej obsługi. Za wszelkie wypadki lub szkody poniesione przez innych ludzi na zdrowiu lub mieniu odpowiada wyłącznie właściciel urządzenia i/lub osoba ją obsługująca.

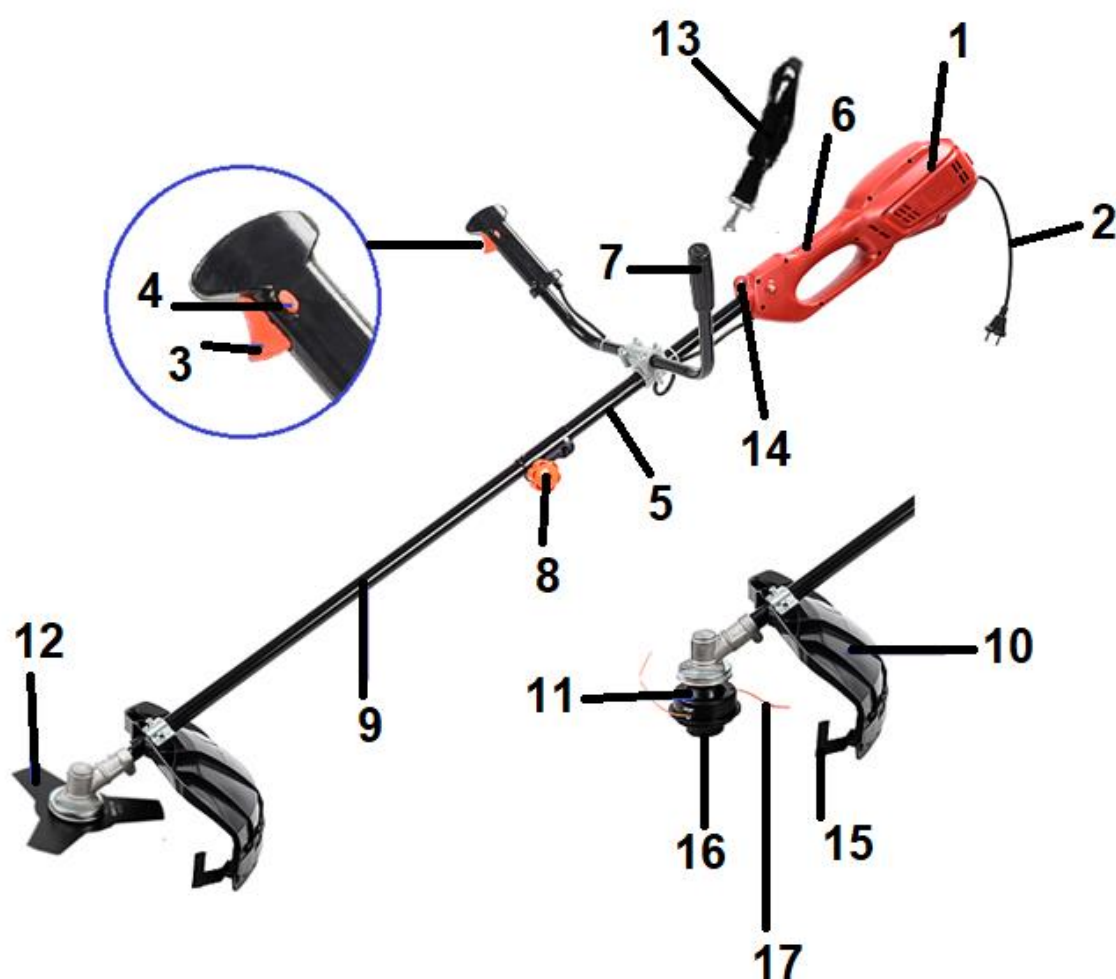
Urządzenie nie jest przystosowane do użytku komercyjnego. Umowa gwarancyjna nie obowiązuje w przypadku, gdy urządzenie było stosowane w zakładach rzemieślniczych, przemysłowych lub do innej działalności zarobkowej.

3. Opis ogólny

3.1 Opis działania

Wykasarka elektryczna tnie trawę za pomocą żyłki tnącej, umieszczonej w dolnej części urządzenia na głowicy żyłkowej. Urządzenie może też ciąć trawę za pomocą tarczy tnącej. Głowica z żyłką/ tarczą tnącą obraca się z dużą prędkością równoległe do płaszczyzny cięcia. Element tnący jest wprowadzany w ruch za pomocą silnika zasilanego prądem sieciowym 230 V. Urządzenie jest wyposażone w uchwyt pomocniczy. Przypadkowemu uruchomieniu urządzenia zapobiega wyłącznik bezpieczeństwa. Komfort pracy zapewniony jest przez stosunkowo niewielką wagę urządzenia i zastosowanie pasa nośnego.

3.2 Elementy urządzenia (budowa urządzenia)



Rys. 1

1. Obudowa silnika
2. Przewód zasilający z wtyczką
3. Wyłącznik ON/OFF
4. Wyłącznik bezpieczeństwa
5. Górna część rury
6. Uchwyt tylny
7. Uchwyt przedni/ kierownica
8. Pokrętko łączeniowe/ blokujące

9. Dolna część rury
10. Osłona bezpieczeństwa głowicy żyłkowej/ tarczy
11. Głowica żyłkowa
12. Tarcza tnąca
13. Pas nośny
14. Pierścień mocujący pas nośny
15. Nożyk odcinający żyłkę
16. Przycisk głowicy uwalniający żyłkę
17. Żyłka tnąca

3.3 Dane techniczne

Model / numer katalogowy	SP1400 / 12 035 512
Napięcie znamionowe	230-240 V / 50 Hz
Moc urządzenia	1400 W
Średnica cięcia (głowica żyłkowa)	400 mm
Średnica cięcia (tarcza tnąca)	230 mm
Typ głowicy żyłkowej	Półautomatyczna
Waga netto	5,5 kg
Gwarantowany poziom mocy akustycznej	96 dB(A)
Zmierzony poziom mocy akustycznej	96,2 dB(A) , K=3dB(A)
Zmierzony poziom ciśnienia akustycznego (tarcza)	75,6 dB(A), K=3 dB(A)
Wibracje przy uchwycie lewym	2,35 m/s ² k=1,5 m/s ²
Wibracje przy uchwycie prawym	3,25 m/s ² k=1,5 m/s ²
Klasa ochronności elektrycznej	II 
Rodzaj żyłki	2,0mm x 5m
Rodzaj noża	25,4x1,4mm / 3 zęby

Wartości hałasu i drgań zostały określone zgodnie z normami i przepisami określonymi w deklaracji zgodności. Podana wartość emisji drgań została zmierzona metodą znormalizowaną i może być użyta do porównania urządzenia z innymi urządzeniami elektrycznymi oraz do szacunkowej oceny stopnia ekspozycji użytkownika na drgania.



Wartości emisji drgań mogą być rozbieżne z podaną i różne podczas pracy urządzenia w zależności od sposobu jej użycia. Środki ostrożności mające na celu ochronę użytkownika, powinny opierać się na ocenie ekspozycji w konkretnych, rzeczywistych warunkach pracy (należy wziąć pod uwagę wszystkie składowe cyklu pracy, czyli zarówno czas pracy, jak czas, w którym urządzenie pozostaje wyłączone oraz pracuje bez obciążenia).

*Producent zastrzega sobie prawo do zmian poprawiających funkcjonalność i bezpieczeństwo urządzenia, które niekoniecznie są odzwierciedlone na rysunkach i w opisach niniejszej instrukcji.

4. Podstawowe zalecenia bezpieczeństwa

Zawarte są tu podstawowe zasady bezpieczeństwa, konieczne do zachowania podczas pracy urządzenia.








Urządzenie jest zaopatrzone w naklejki ostrzegawcze i informacje w postaci piktogramów – umownych znaków ostrzegawczych, które mają przypominać o bezpieczeństwie użytkowania i obsługi. Naklejki te należy utrzymywać w czystości i nie wolno ich odklejać. W przypadku uszkodzenia, zabrudzenia czy utraty czytelności należy dokupić je u importera i ponownie umieścić na maszynie.

Znaki bezpieczeństwa oraz napis ostrzegawczy jest umieszczony na osłonie bezpieczeństwa.

4.1 Symbole dotyczące urządzenia

Dbaj o to, aby były czytelne: (nie wszystkie są na urządzeniu)

	<p>OSTRZEŻENIE!</p> <p>Przed uruchomieniem urządzenia i jego eksploatacją należy uważnie i dokładnie przeczytać instrukcję obsługi by zapoznać się z elementami sterującymi i prawidłową obsługą sprzętu. Należy stosować się do wszystkich wskazówek. Zwróć szczególną uwagę na rozdziały, które zawierają znaki ostrzegawcze i wskazówki. Zachowaj szczególną ostrożność!</p> <p>Nie przestrzeganie informacji i nie stosowanie odpowiednich zabezpieczeń w ramach tej instrukcji, może doprowadzić do poważnych skaleczeń i obrażeń ciała</p> <p>Zachować instrukcję dostępną do użytku w przyszłości.</p>
	<p>OSTRZEŻENIE!</p> <p>Zachowaj bezpieczną odległość od osób postronnych (szczególnie dzieci) i zwierząt domowych!</p> <p>Urządzenie jest wyposażone w rotujące części, które podczas pracy mogą wyrzucać różne przedmioty!</p>
	<p>OSTRZEŻENIE!</p> <p>Wyjmij wtyczkę z gniazdka przed naprawą, czyszczeniem i konserwacją urządzenia lub gdy przewód elektryczny jest uszkodzony, poplątany lub przecięty.</p>
	<p>OSTRZEŻENIE!</p> <p>Ryzyko zranienia – niebezpieczeństwo zranienia przez obracającą głowicę żyłkową – nie wkładać rąk i nóg w pobliże obracającej się głowicy żyłkowej. Nie pracuj bez założonej osłony bezpieczeństwa głowicy</p>

	<p>UWAGA! Utrzymuj odstęp bezpieczeństwa co najmniej 15m od osób postronnych (szczególnie dzieci) i zwierząt domowych!</p>
	<p>Nie używaj urządzenia w czasie deszczu i w złych warunkach atmosferycznych. Nie przycinaj mokrej trawy. Nie wystawiaj urządzenia na działanie wilgoci i wody.</p>
	<p>UWAGA! Do pracy zakładaj odpowiednie środki ochrony osobistej. Do pracy zakładaj odpowiednią odzież ochronną. Do pracy zakładaj ochronniki słuchu, okulary ochronne Do pracy zakładaj rękawice ochronne i obuwie robocze z przeciwpoślizgową podeszwą.</p>
	<p>Produkt odpowiada standardom bezpieczeństwa.</p>
	<p>Symbol przekreślonego kosza na śmieci umieszczany na sprzęcie, opakowaniu lub dokumentach do niego dołączonych oznacza, że produktu nie wolno wyrzucać łącznie z innymi odpadami. Oznakowanie oznacza jednocześnie, że sprzęt został wprowadzony do obrotu po dniu 13 sierpnia 2005 r. Przełącz niepotrzebne urządzenie, jego akcesoria i opakowanie do zgodnej z przepisami o ochronie środowiska naturalnego utylizacji. Urządzeń nie należy wyrzucać razem ze śmieciami domowymi. Należy oddać zużyte urządzenie elektryczne w punkcie recyklingu.</p>
	<p>Gwarantowany poziom mocy akustycznej.</p>
	<p>Druga klasa izolacji – oznacza, że produkt nie musi być uziemiony. Urządzenie jest podwójnie izolowane. Wszystkie części wewnętrzne są izolowane od źródeł zasilania elektrycznego.</p>

4.2 Symbole w instrukcji obsługi



UWAGA! Ostrzeżenie - symbol niebezpieczeństwa z informacjami na temat ochrony osób i mienia.



WSKAZÓWKA ułatwiająca posługiwanie się urządzeniem.

4.3 Ogólne wskazówki bezpieczeństwa



W przypadku nieprawidłowej eksploatacji urządzenie może spowodować poważne urazy. W celu uniknięcia szkód osobowych i rzeczowych, koniecznie przestrzegaj opisanych wskazówek bezpieczeństwa i zachowania szczególnej uwagi. Zaznajom się dobrze ze wszystkimi częściami urządzenia przed jej montażem.



Urządzenie elektryczne w czasie pracy wytwarza pole elektromagnetyczne. Pole to może w określonych warunkach wpływać na wszelkie implanty medyczne. Aby zmniejszyć niebezpieczeństwo poważnych lub śmiertelnych obrażeń, zalecamy osobom posiadającym implanty konsultację z lekarzem i producentem implantu przed rozpoczęciem obsługi urządzenia.



OSTRZEŻENIE Zaznajom się z wszystkimi ostrzeżeniami, wskazówkami, ilustracjami i przepisami dostarczonymi z tym urządzeniem. *Nieprzestrzeganie poniższych wskazówek może spowodować porażenie prądem, pożar i/lub ciężkie obrażenia ciała.*

Przechowuj wszystkie przepisy i wskazówki bezpieczeństwa dla dalszego zastosowania.

Użyte w poniższym tekście pojęcie „urządzenie elektryczne“ odnosi się do urządzenia zasilanego energią elektryczną z sieci (z przewodem zasilającym).

1. Bezpieczeństwo miejsca pracy

- a) **Stanowisko pracy utrzymuj w czystości i dobrze oświetlone.** *Nieporządek w miejscu pracy lub nieoświetlona przestrzeń robocza mogą być przyczyną wypadków.*
- b) **Nie pracuj w otoczeniu zagrożonym wybuchem, w którym znajdują się np. łatwopalne ciecze, gazy lub pyły.** *Podczas pracy urządzeniem elektrycznym wytwarzają się iskry, które mogą spowodować zapłon (z pyłu albo oparów).*
- c) **Podczas użytkowania urządzenia zwróć uwagę na to, aby dzieci i inne osoby postronne znajdowały się w bezpiecznej odległości.** *Odwrócenie uwagi może spowodować utratę kontroli nad urządzeniem elektrycznym.*

2. Bezpieczeństwo elektryczne

- a) **Wtyczka urządzenia elektrycznego musi pasować do gniazda.** **Nie modyfikuj wtyczki w jakikolwiek sposób. Nie używaj wtyków adapterowych w przypadku urządzeń elektrycznych z uziemieniem ochronnym.** *Niezmienione wtyczki i pasujące gniazda zmniejszają ryzyko porażenia prądem.*
- b) **Unikaj kontaktu z uziemionymi powierzchniami jak rury, grzejniki, piece i lodówki.** *Ryzyko porażenia prądem jest większe, gdy ciało użytkownika jest uziemione.*

-
- c) **Zabezpiecz urządzenie elektryczne przed deszczem i wilgocią.** *Przedostanie się wody do urządzenia elektrycznego podwyższa ryzyko porażenia prądem.*
 - d) **Nigdy nie używaj przewodu do innych czynności. Nigdy nie noś urządzenia elektrycznego, trzymając je za przewód; ani nie używaj przewodu do zawieszenia urządzenia; nie wyciągaj wtyczki z gniazdka ciągnąc za przewód. Chroń przewód przed wysokimi temperaturami, trzymaj z dala od oleju, ostrych krawędzi lub ruchomych części urządzenia.** *Uszkodzone lub splątane przewody zwiększają ryzyko porażenia prądem.*
 - e) **W przypadku pracy urządzeniem elektrycznym pod gołym niebem, używaj przewodu przedłużającego, dostosowanego również do zastosowań zewnętrznych.** *Użycie właściwego przedłużacza (dostosowanego do pracy na zewnątrz) zmniejsza ryzyko porażenia prądem.*
 - f) **Jeżeli nie da się uniknąć zastosowania urządzenia elektrycznego w wilgotnym otoczeniu, użyj wyłącznika ochronnego różnicowo-prądowego.** *Zastosowanie wyłącznika ochronnego różnicowo-prądowego zmniejsza ryzyko porażenia prądem.*

3. Bezpieczeństwo osób

- a) **Podczas pracy zachowaj ostrożność, każdą czynność wykonuj uważnie i z rozważą. Nie używaj urządzenia elektrycznego, gdy jesteś zmęczony lub pod wpływem narkotyków, alkoholu lub leków.** *Moment nieuwagi przy użyciu urządzenia elektrycznego może stać się przyczyną poważnych urazów ciała.*
- b) **Noś osobiste wyposażenie ochronne. Zawsze noś okulary ochronne.** *Noszenie osobistego wyposażenia ochronnego tj. rękawic roboczych, maski przeciwpyłowej, obuwia z podeszwami przeciwpoślizgowymi, kasku ochronnego lub środków ochrony słuchu (w zależności od rodzaju i zastosowania urządzenia elektrycznego) – zmniejsza ryzyko obrażeń ciała.*
- c) **Unikaj niezamierzonego uruchomienia urządzenia elektrycznego. Przed włożeniem wtyczki do źródła zasilania, a także przed podniesieniem lub przeniesieniem urządzenia elektrycznego, upewnij się, że urządzenie elektryczne jest wyłączone (wyłącznik w pozycji „OFF/ O”).** *Trzymanie palca na wyłączniku podczas przenoszenia urządzenia elektrycznego lub podłączenie do prądu włączonego urządzenia elektrycznego (wyłącznik w pozycji „ON/I”), może stać się przyczyną wypadków.*
- d) **Przed włączeniem urządzenia elektrycznego, usuń narzędzia nastawcze lub klucze.** *Narzędzie lub klucz, znajdujący się w ruchomych częściach urządzenia elektrycznego mogą doprowadzić do obrażeń ciała.*
- e) **Unikaj nienaturalnych pozycji przy pracy. Dbaj o stabilną pozycję i zachowuj równowagę przez cały czas pracy.** *To umożliwi lepszą kontrolę urządzenia elektrycznego w nieprzewidzianych sytuacjach.*
- f) **Noś odpowiednie ubranie. Nie noś luźnego ubrania ani biżuterii. Włosy, ubranie i rękawice trzymaj z daleka od ruchomych części.** *Luźne ubranie, biżuteria lub długie włosy mogą zostać wciągnięte przez ruchome części.*

- g) **Nie pozwól, aby znajomość uzyskana dzięki częstemu korzystaniu z urządzenia elektrycznego pozwoliła Ci na ignorowanie zasad bezpieczeństwa urządzenia elektrycznego.** *Bezwzględne działanie może spowodować poważne obrażenia w ciągu jednej sekundy.*

4. Prawidłowa obsługa i eksploatacja urządzeń elektrycznych

- a) **Nie przeciążaj urządzenia elektrycznego. Do pracy używaj urządzenia elektrycznego, które jest do tego przewidziane.** *Odpowiednio dobranym urządzeniem elektrycznym pracuje się w danym zakresie mocy lepiej i bezpieczniej.*
- b) **Nie używaj urządzenia elektrycznego, którego włącznik/wyłącznik jest uszkodzony.** *Urządzenie elektryczne, którego nie można włączyć lub wyłączyć jest niebezpieczne i musi zostać naprawione.*
- c) **Przed regulacją urządzenia elektrycznego, wymianą osprzętu lub po zaprzestaniu pracy urządzeniem elektrycznym, wyciągnij wtyczkę z gniazda zasilania.** *Ten środek ostrożności zapobiega niezamierzonemu włączeniu urządzenia elektrycznego.*
- d) **Przechowuj urządzenie elektryczne w miejscu niedostępnym dla dzieci. Nie udostępniaj urządzenia elektrycznego osobom, które go nie znają lub nie zaznajomiły się z niniejszymi przepisami.** *Urządzenia elektryczne używane przez niedoświadczonych osoby są niebezpieczne.*
- e) **Starannie konserwuj urządzenie elektryczne i jego akcesoria. Sprawdzaj czy ruchome części urządzenia elektrycznego prawidłowo funkcjonują i nie są zablokowane, czy części nie są połamane, poluzowane lub inaczej uszkodzone i czy prawidłowe działanie urządzenia elektrycznego nie jest zakłócone. Przed użyciem urządzenia zleć naprawę uszkodzonych części.** *Przyczyną wielu wypadków są źle konserwowane urządzenia elektryczne.*
- f) **Elementy tnące urządzenia elektrycznego muszą być zawsze czyste.** *Starannie pielęgnowane elementy tnące rzadziej się blokują i są łatwiejsze w prowadzeniu.*
- g) **Używaj urządzenia elektrycznego, akcesoriów, oprzyrządowania itd. tylko zgodnie z tymi wskazówkami. Zwracaj przy tym uwagę na warunki pracy i uwzględniaj rodzaj wykonywanej pracy.** *Używanie urządzeń elektrycznych do celów niezgodnych z ich przeznaczeniem może prowadzić do niebezpiecznych sytuacji.*
- h) **Dbaj o to, by uchwyty i inne obszary służące do chwytania były suche, czyste i nie były zanieczyszczone olejem ani smarem.** *Tłuste, zabrudzone olejem uchwyty są śliskie i prowadzą do utraty kontroli nad urządzeniem.*

5. Serwis

Naprawę urządzenia elektrycznego zlecaj jedynie wykwalifikowanemu fachowcowi i przy użyciu oryginalnych części zamiennych. *To gwarantuje, że bezpieczeństwo urządzenia zostanie zachowane.*

4.4 Dodatkowe wskazówki bezpieczeństwa

1. Wskazówki bezpieczeństwa dotyczące pracy narzędziem tnącym

- Urządzenie nie jest przeznaczone do używania przez osoby (włącznie z dziećmi) o ograniczonych zdolnościach umysłowych, fizycznych lub osoby nie posiadające odpowiedniej wiedzy i/lub doświadczenia, chyba że będą pracować pod nadzorem odpowiedzialnej za ich bezpieczeństwo osoby lub otrzymają od niej wskazówki, jak powinno być używane urządzenie.
- Urządzenie jest przeznaczone do przycinania trawy i małych chwastów. Nie przecinaj drewna ani

innych przedmiotów. Nie podcinaj/nie ścinaj urządzeniem roślin o twardych łodygach lub trawy rosnącej na murach czy kamieniach/skałach.

- Noś rękawice robocze przy pracy elementu tnącego.
- Zatrzymaj urządzenie, jeśli ktoś pojawi się w obrębie obszaru cięcia.
- Pamiętaj, że to użytkownik i/lub właściciel ponoszą odpowiedzialność za wypadki i urazy innych osób oraz ich mienia.
- Sprawdź teren cięcia przed rozpoczęciem pracy. Usuń wszelkie kamienie, patyki, druty oraz inne ciała obce, które mogą zakłócić pracę urządzenia lub zostać wyrzucone przez urządzenie z ruszających się noży.
- Przed każdym użyciem przeprowadź kontrolę wzrokową urządzenia. Nie uruchamiaj urządzenia, jeśli jest uszkodzone lub brak w nim elementów ochronnych (osłony bezpieczeństwa głowicy), czy części urządzenia tnącego albo gdy wkręty są zużyte, uszkodzone lub niedokręcone.
- Przestrzegaj przepisów dotyczących ochrony przed hałasem i przepisów lokalnych. Możliwość eksploatacji urządzenia w określone dni (np. w niedziele i święta), w określonych porach dnia (w porze obiadowej, w czasie ciszy nocnej) oraz w określonych obszarach (np. kurortach lub klinikach) jest ograniczona.
- Nie używaj urządzenia w deszczu, przy złej pogodzie, w wilgotnym otoczeniu, nie tnij mokrego materiału.
- Pracuj wyłącznie w świetle dziennym lub przy bardzo dobrym sztucznym oświetleniu.
- Nigdy nie zostawiaj urządzenia w miejscu pracy bez nadzoru.
- Włączaj i wyłączaj silnik zgodnie z zasadami podanymi w niniejszej instrukcji i tylko stojąc w bezpiecznej odległości od elementu tnącego.
- Przy włączaniu urządzenia oraz przy pracującym silniku trzymaj głowicę/ tarczę tnącą z dala od wszelkich części ciała, a przede wszystkim od rąk i stóp. Istnieje niebezpieczeństwo obrażeń!
- Przenoś urządzenie wyłącznie chodząc, nie biegaj z urządzeniem.
- Nie pracuj w pobliżu palnych cieczy i gazów - niebezpieczeństwo pożaru lub wybuchu.
- Nie pracuj w pobliżu wysypisk, kanałów czy wałów - możesz stracić równowagę i spaść.
- Uważaj na dziury, koleiny, ukryte przedmioty lub wyboje - wysoka trawa może je łatwo ukryć.
- Pracuj, zachowując stabilną pozycję, w szczególności na pochyłościach terenu. Poślizgnięcie się lub upadek może spowodować poważne obrażenia ciała.
- Jeśli poczujesz, że tracisz grunt pod nogami natychmiast wyłącz urządzenie, nie próbuj się na nim 'podpierać'.
- Pracuj zawsze w poprzek ewentualnego nachylenia terenu, nigdy do góry lub w dół. Nie pracuj na zbyt stromych zboczach – o nachyleniu większym niż 15 stopni.
- Uważaj, by głowica tnąca nie dotykała przy włączaniu urządzenia i podczas pracy: kamieni, żwiru, drutów przewodu sieciowego i innych przedmiotów.
- W żadnym wypadku *nie używaj drutu metalowego zamiast żyłki*.
- Nigdy nie próbuj zatrzymać elementu tnącego (głowicy) ręką! Zawsze czekaj, aż głowica zatrzyma się sama.
- **Nie chwytaj ani nie podnoś urządzenia za głowicę żyłkową/ tarczę tnącą.** Kontakt z ostrzami może spowodować obrażenia.
- Nie uruchamiaj urządzenia, gdy jest ono obrócone lub gdy nie znajduje się w pozycji roboczej.
- Silnik nagrzewa się podczas pracy i może spowodować poparzenia - nie dotykaj go.
- **Po wyłączeniu urządzenia głowica/ tarcza tnąca porusza się jeszcze przez kilka sekund. Ręce i nogi trzymaj z daleka od urządzenia.**
- Wyłącz urządzenie każdorazowo podczas przekraczania innych powierzchni niż trawa (np. droga

żwirowa, chodnik, alejka czy ulica).

- Usuwać resztki ściętego materiału tylko przy wyłączonym urządzeniu.
- Nie próbuj uwolnić zablokowanej/ zakleszczonej głowicy, zanim nie wyłączysz urządzenia. Jeśli trawa bądź pnącza zaplączą się wokół głowicy - zatrzymaj silnik, poczekaj aż głowica przestanie się obracać i usuń resztki roślinne.
- Jeśli urządzenie zacznie wibrować w odmienny, nieprawidłowy sposób, zatrzymaj silnik i szybko poszukaj przyczyny. Wibracje są ostrzeżeniem przed problemem.
- Jeśli żyłka się zerwie wewnątrz głowicy, wysuwanie żyłki przez uderzenie w podłoże nie zadziała; trzeba wymienić szpulę z żyłką w głowicy żyłkowej lub odblokować żyłkę- patrz rozdział 7.2.
- Zawsze wyłącz urządzenie ze źródła zasilania:
 - gdy oddalasz się od urządzenia elektrycznego;
 - jeżeli urządzenie jest nieużywane;
 - przed czyszczeniem;
 - przed sprawdzaniem i przechowywaniem;
 - przystępujesz do usuwania blokady z głowicy/ tarczy;
 - jeżeli w trakcie pracy urządzenie natrafia na ciało obce lub pojawiają się anormalne wibracje. W takim przypadku sprawdź urządzenie pod kątem uszkodzeń lub ewentualnie napraw - oddaj do autoryzowanego serwisu.
- Jeśli powstanie sytuacja nieopisana w tym podręczniku zwróć się o pomoc na infolinię serwisową producenta.

2. Bezpieczeństwo elektryczne

- Zwróć uwagę na to, aby napięcie sieciowe było zgodne z danymi znajdującymi się na tabliczce znamionowej.
- W miarę możliwości urządzenie podłączaj jedynie do gniazda sieciowego z wyłącznikiem ochronnym prądowym (wyłącznikiem FI) o prądzie wyzwalającym nie przekraczającym 30mA.
- Wtyczka urządzenia elektrycznego powinna pasować do gniazda. Nie można jej w żaden sposób modyfikować.
- Stosuj tylko i wyłącznie dopuszczone przewody sieciowe, przeznaczone do stosowania na zewnątrz, których długość wynosi maksymalnie 50 m. Przekrój poprzeczny żyły przewodu sieciowego musi wynosić przynajmniej 1,5 mm². Przed użyciem zawsze całkowicie rozwiń bęben kablony oraz sprawdź przewód pod względem uszkodzeń.
- Prowadź przewód sieciowy w taki sposób, aby podczas cięcia nie został pochwycony przez gałęzie i podobne przedmioty, ani przypadkowo przecięty.
- Jeżeli przewód sieciowy jest uszkodzony, nie dotykaj go. Natychmiast wyłącz urządzenie i wyciągnij wtyczkę sieciową z gniazdka wtykowego. Nie podłączaj go ponownie. Uszkodzony przewód musi zostać wymieniony przed ponownym podjęciem pracy przez wykwalifikowaną osobę lub serwis (www.krysiak.pl).

3. Bezpieczna konserwacja, przechowywanie i transport

- Nie podejmuj samodzielnych prób naprawiania urządzenia, o ile nie posiadasz właściwego przygotowania zawodowego w tym zakresie. Wszystkie prace, które nie są podane w tej instrukcji, powinien przeprowadzić autoryzowany serwis upoważniony przez dealera.
- Sprawdź, czy wszystkie nakrętki i śruby były dobrze dokręcone oraz czy urządzenie jest kompletne i nieuszkodzone. Pamiętaj o sprawdzeniu przewodów.
- Pracując przy głowicy/ tarczy, zakładaj zawsze rękawice ochronne.

- Nie transportuj urządzenia w czasie, gdy silnik pracuje. **Przenoś urządzenie tylko za uchwyt i przy nieruchomym elemencie tnącym.** Staranne obchodzenie się z urządzeniem zmniejsza niebezpieczeństwo zranienia przez element tnący.
- Dbaj o urządzenie. Utrzymuj je tak, aby zawsze było czyste, co umożliwia łatwiejsze i bezpieczniejsze wykonywanie pracy. Uważaj, by otwory wentylacyjne na obudowie silnika nie były zatkane. Przestrzegaj instrukcji konserwacyjnych.
- Regularnie sprawdzaj osłonę bezpieczeństwa głowicy pod kątem zużycia i deformacji. Ze względów bezpieczeństwa zużyte i uszkodzone części bezzwłocznie wymieniaj. Zachowaj szczególną ostrożność przy obsłudze elementu tnącego.
- Używaj wyłącznie oryginalnych części zamiennych i części wyposażenia (np. żyłki tnącej/ tarczy tnącej), które zostały dostarczone i/lub są zalecane przez producenta. Użycie innych części zamiennych prowadzi do utraty roszczeń z tytułu gwarancji.



Twoja odpowiedzialność: Ogranicz użytkowanie tego urządzenia do osób, które przeczytały, zrozumiały i będą się stosować do ostrzeżeń i zaleceń zawartych w tej instrukcji.

4.4 Wskazówki bezpieczeństwa dotyczące odrzutu

Kick-back (odrzut) – jest to reakcja, która może zajść pod wpływem uderzenia elementem tnącym w obcy obiekt, którego nie może przeciąć. Taki kontakt spowoduje zatrzymanie się tarczy tnącej na chwilę i nagle urządzenie odskoczy od obiektu. Ta reakcja może być tak gwałtowna, że może spowodować chwilową utratę kontroli nad urządzeniem. Odrzut może nastąpić niespodziewanie jeśli nastąpi zacięcie tarczy tnącej podczas pracy, w przypadku nagłej utraty mocy bądź innego blokowania tarczy.

Sytuacji takich należy unikać i m.in. dlatego nie należy kosić przy słabej widoczności, ani zbyt nisko kosić w wysokiej trawie gdy nie widzi się podłoża.

1. Przed rozpoczęciem pracy oczyścić teren koszenia z kamieni, drutów, gałęzi itp.
2. Podczas pracy urządzenie należy trzymać tylko za uchwyty kierownicy.
3. Podczas pracy z urządzeniem śledź wzrokiem pas koszenia. Jeśli zmieniasz miejsce koszenia wyłącz silnik.
4. Uważaj na stopy podczas pracy! Nie podnoś urządzenia ponad własny bark.
5. Unikaj pracy w rogach, przy ostrych krawędziach itp. Unikaj podskakiwania i zaczepiania się elementu tnącego.



Twoja odpowiedzialność: Ogranicz użytkowanie tego urządzenia do osób, które przeczytały, zrozumiały i będą się stosować do ostrzeżeń i zaleceń zawartych w tej instrukcji.

5. Montaż

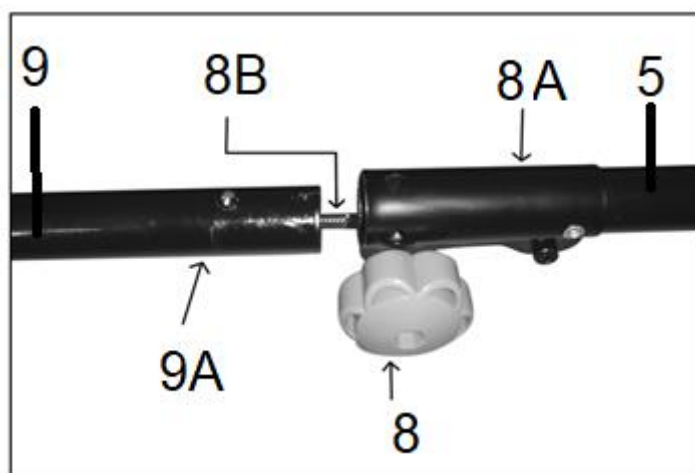


Przed montażem poszczególnych elementów sprawdź czy masz wszystkie potrzebne części. Włącz silnik dopiero wtedy, gdy urządzenie jest zmontowane.

5.1 Montaż rury urządzenia

Aby połączyć rury urządzenia (górną z dolną):

- 1) Poluźnij pokrętko łączeniowe (Rys. 2, poz. 8) znajdujące się na łączeniu (Rys. 2, poz. 8A) na rurze górnej (Rys. 2, poz. 5) obracając pokrętko w lewo.



Rys. 2

- 2) Zdejmij z rury zaślepkę ochronną. Zachowaj do późniejszego użycia.
- 3) Wyrównaj element zatraskowy/ przycisk (Rys. 2, poz. 9A) z wgłębieniem znajdującym się na górnej rurze. W środku ma się znaleźć elastyczny wał (Rys. 2, poz. 8B)
- 4) Ostrożnie naciśnij element zatraskowy i wsuń wałek mocujący do górnego wałka, aż przycisk zaskoczy na swoje miejsce.
- 5) Dokręć pokrętko łączeniowe (Rys. 2, poz. 8) obracając je zgodnie z ruchem wskazówek zegara.

! UWAGA: jeśli element zatraskowy nie wskakuje całkowicie do wgłębienia prowadzącego, wałki nie są zablokowane, lekko obróć wałek mocujący, aż przycisk zostanie zablokowany na swoim miejscu.

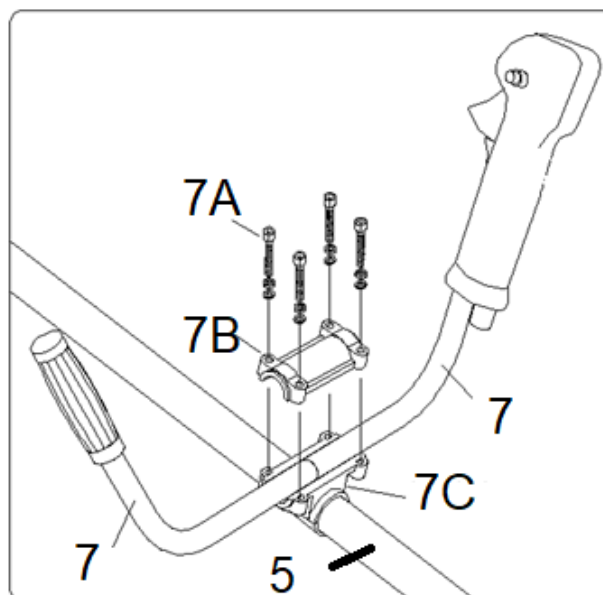
! OSTRZEŻENIE: Nie używaj narzędzia, jeśli wałek mocujący nie jest bezpiecznie zablokowany w tym miejscu.

! OSTRZEŻENIE: Podczas pracy należy okresowo sprawdzać, czy przycisk jest na swoim miejscu (w otworze) i czy pokrętko łączeniowe pozostaje dobrze dokręcone.

5.2 Montaż uchwytu przedniego

! OSTRZEŻENIE: Aby kontrolować bezpieczeństwo narzędzia, przedni uchwyt musi być przymocowany i używany.

Aby zamontować uchwyt przedni umieść go na górnej rurze (Rys. 3, poz. 5) w miejscu mocowania (Rys. 3, poz. 7C) i przykręć za pomocą dostarczonego zestawu montażowego 4 śrub (Rys. 3, poz. 7A), nakładki montażowej (Rys. 3, poz. 7B).



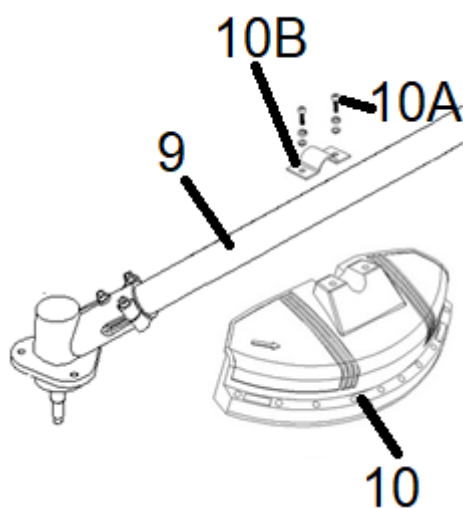
Rys. 3

! UWAGA: Nie dokręcaj nadmiernie śrub, ponieważ możesz złamać wał.

5.3 Montaż osłony bezpieczeństwa

! Osłona jest wyposażona w nożyk obcinający żyłkę. Przed założeniem osłony upewnij się, że nożyk jest zabezpieczony osłonką. Niebezpieczeństwo zranienia!

Osłonę bezpieczeństwa zamocuj na dolnej rurze urządzenia (Rys. 4, poz. 9) za pomocą blaszki (Rys. 4, poz. 10B) i elementów montażowych (Rys. 4, poz. 10A) jak na Rys. 4



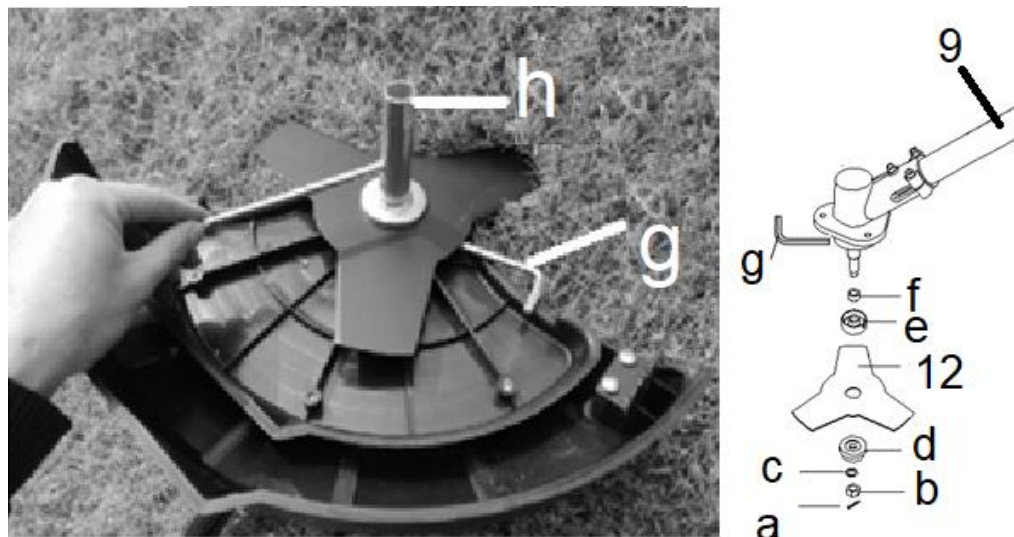
Rys. 4

! Zawsze pracuj urządzeniem z poprawnie zamontowaną i sprawną osłoną bezpieczeństwa. Nie stosowanie się to tej wskazówki może nie tylko skutkować poważnymi obrażeniami na użytkownika czy osobach postronnych ale także utratą praw gwarancyjnych.

5.4 Montaż tarczy tnącej

W celu zamontowania tarczy tnącej

- 1) umieść podstawkę (Rys. 5, poz. f), uchwyt podstawy (Rys. 5, poz. e) i wsuń klucz imbusowy (Rys. 5, poz. g) w otwór z tyłu ostrza tnącego, aby zapobiec obracaniu się wału wyjściowego.



Rys. 5

- 2) umieść ostrze tnące (Rys. 5, poz. 12) na uchwycie podstawy (Rys. 5, poz. e), a następnie górny uchwyt (Rys. 5, poz. d), podkładkę ((Rys. 5, poz. c) i nakrętkę (Rys. 7, poz. b).
- 3) dokręć nakrętkę (Rys. 5, poz. b) za pomocą klucza nasadowego (Rys. 5, poz. h) w kierunku przeciwnym do ruchu wskazówek zegara (patrzac od góry).
- 4) wyjmij klucz imbusowy (Rys. 5, poz. g) i zamontuj zawleczkę (Rys. 5, poz. a).



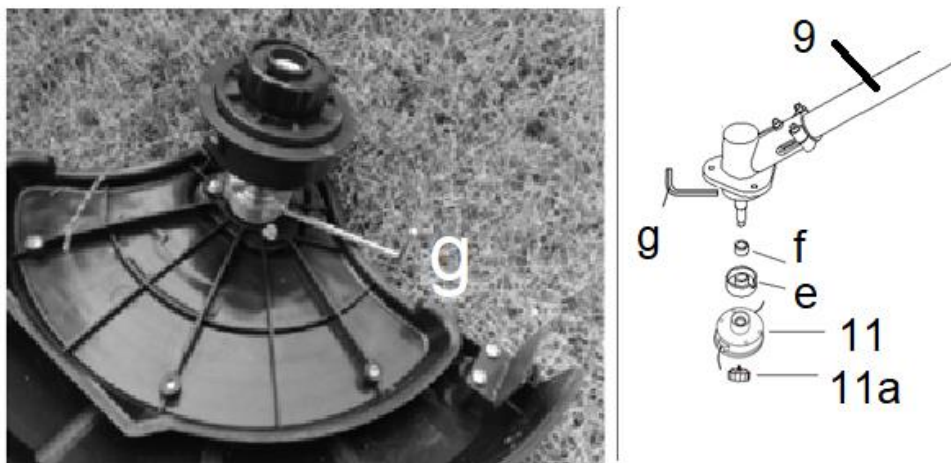
OSTRZEŻENIE - NADMIERNE WIBRACJE NATYCHMIAST ZATRZYMAJ MASZYNĘ!

Nadmierne wibracje urządzenia oznaczają, że nie jest ono prawidłowo zmontowane. Natychmiast zatrzymaj silnik i sprawdź urządzenie. Nóż nieprawidłowo zainstalowany spowoduje obrażenia.

5.5 Montaż głowicy żyłkowej

W celu zamontowania głowicy żyłkowej

- 1) zdemontuj zawleczkę (Rys. 5, poz. a) i włóż klucz imbusowy (Rys. 5, poz. h) do otworu z tyłu ostrza tnącego, aby zapobiec obracaniu się wału wyjściowego (Rys. 5, poz. e).
- 2) poluzuj nakrętkę (Rys. 5, poz. b) za pomocą klucza nasadowego (Rys. 5, poz. h), obracając ją w kierunku zgodnym z ruchem wskazówek zegara (patrzac od góry), a następnie zdejmij podkładkę i górny uchwyt (Rys. 5, poz. d) oraz ostrze (Rys. 5, poz. 12) (jeśli dotyczy) z uchwytu podstawy (Rys. 5, poz. e).
- 3) przy założonym uchwycie podstawy (Rys. 6, poz. e), wkręć głowicę żyłkową (Rys. 6, poz. 11) na gwint wału wyjściowego obracając go w kierunku przeciwnym do ruchu wskazówek zegara (patrzac od góry) i kołpak zabezpieczający (Rys. 6, poz. 11a) aż będzie mocno dokręcony.
- 4) wyjmij klucz imbusowy (Rys. 6, poz. g).

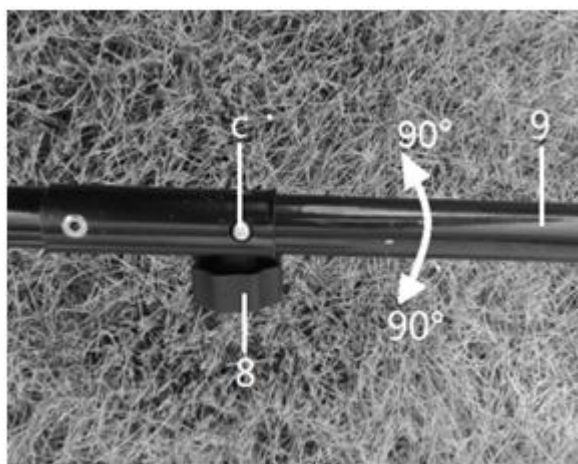


Rys. 6

5.6 Zmiana kąta pracy

Aby przyciąć brzegi trawników i klombów, urządzenie posiada możliwość obrócenia elementu tnącego. Można to zrobić w następujący sposób:

- 1) Poluźnij pokrętło łączeniowe (Rys. 7, poz. 8), naciśnij przycisk blokady (Rys. 7, poz. c) tak aby się schował i przytrzymaj go.



Rys. 7

- 2) Obróć rurę dolną (Rys. 7, poz. 9) o 90° zgodnie z ruchem wskazówek zegara lub przeciwnie do ruchu wskazówek zegara, aż przycisk blokady zablokował się na swoim miejscu.
- 3) Dokręć pokrętło łączeniowe (Rys. 7, poz. 8).

5.7 Montaż pasa nośnego

Nałóż pas nośny (Rys. 1, poz. 13) i zaczeć w miejscu mocowania (Rys. 1, poz. 14). Zależnie od pozycji roboczej wyreguluj pas nośny na sobie.

6. Praca z urządzeniem



Podłącz urządzenie do prądu i uruchom. Jeśli wydaje jakieś niepokojące dźwięki – skontaktuj się ze sprzedawcą, bądź z serwisem producenta. Jeśli nie obserwujesz takich hałasów – urządzenie jest gotowe do pracy.

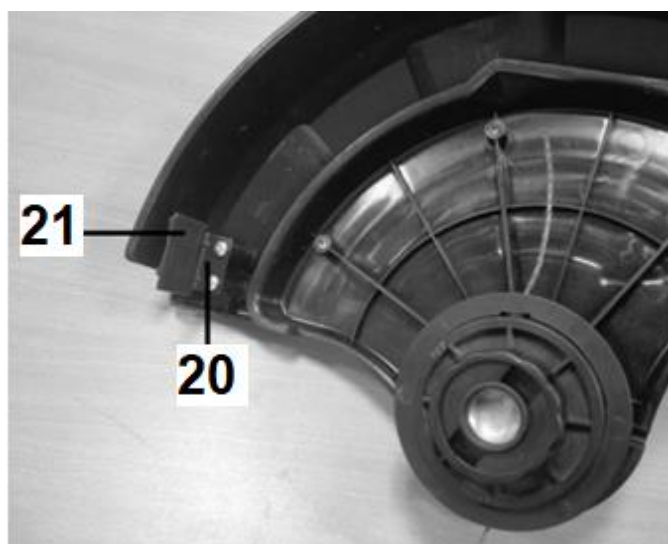
6.1 Włączanie i wyłączanie



Nie uruchamiaj urządzenia niekompletnego czy nieprawidłowo złożonego.

1. Upewnij się, że wyłącznik bezpieczeństwa jest w pozycji wyłączonej i odłącz wtyczkę przewodu przedłużającego od zasilania.
2. Sprawdź ogólny stan narzędzia. Sprawdź osłonę, wyłącznik bezpieczeństwa, przewód sieciowy i zasilający, sprawdź, czy nie ma luźnych śrub, niewłaściwego montażu, uszkodzonych części i innych warunków, które mogą wpływać na bezpieczeństwo użytkowania. Jeśli wystąpi nienormalny hałas lub wibracja podczas pracy, natychmiast wyłącz urządzenie i poproś wykwalifikowanego pracownika o naprawę.
3. Upewnij się, że jesteś na płaskiej powierzchni i stoisz na bezpiecznym podłożu.
4. Sprawdź, czy żyłka dotyka lub przekracza krawędź osłony.
5. Sprawdź urządzenie tnące, nigdy nie używaj ostrzy, które są tępe, popękane lub uszkodzone.

Przed uruchomieniem zdejmij osłonkę (Rys. 8, poz. 21) z nożyka (Rys. 8, poz. 20) obcinającego żyłkę.



Rys. 8

Korzystaj z pasa nośnego (Rys. 1, poz. 13) tak aby opierał się na lewym ramieniu jak na Rys. 9.



Rys. 9

Zacznij pracę powoli, gdy zdobędziesz doświadczenie, będziesz mógł w pełni korzystać z możliwości urządzenia.

- a. Połóż pasek na ramię po przeciwnej stronie urządzenia. Dopasuj pasek na ramię do najbardziej wygodnej długości.

- b. Przytrzymaj urządzenie prawą ręką na wyłączniku znajdującym się na kierownicy, a lewą na lewym uchwycie kierownicy.



UWAGA: Trzymaj mocno urządzenie obiema rękami podczas pracy.

- c. Umieść urządzenie z boku ciała (z zachowaniem odstępu od silnika i daleko od ciała)
- d. Aby uruchomić urządzenie najpierw naciśnij wyłącznik bezpieczeństwa (Rys. 1, poz. 4), i przytrzymując go, naciśnij wyłącznik ON/OFF (Rys. 1, poz. 3). Gdy urządzenie włączy się możesz zwolnić wyłącznik bezpieczeństwa.
- e. Aby zatrzymać urządzenie wystarczy że zwolnisz wyłącznik ON/ OFF (Rys. 1, poz. 3).



Element tnący obraca się jeszcze przez kilka sekund po wyłączeniu silnika. Nie odkładaj urządzenia dopóki element tnący nie przestanie się obracać!

6.2 Praca urządzeniem



Zawsze ściśle przestrzegaj wskazówek bezpieczeństwa podczas obsługi urządzenia.

1. Zawsze pracuj z zamontowaną osłoną bezpieczeństwa głowicy.
2. Uruchom silnik
3. Zawsze używaj obydwu rąk do trzymania wykaszarki trzymając za oba uchwyty.
4. Przycinaj tylko trawę i chwasty.
5. Pracuj z szacunkiem i rozważnie!
6. Pracuj tylko w warunkach wystarczającej widoczności i wystarczającego światła!
7. Obserwuj głowicę tnącą!
8. Nigdy nie tnij powyżej swoich ramion!
9. Nigdy nie zastępuj żyłki drutem stalowym - ryzyko obrażeń i szkód!



Używaj tylko wysokiej jakości nylonowej żyłki o średnicy **2,0** mm. Nigdy nie używaj drutu lub wzmocnionej drutem żyłki zamiast nylonowej żyłki. Głowicę tnącą uzupełniaj tylko nylonową żyłką o odpowiedniej średnicy.

10. Nigdy nie pracuj stojąc na drabinie!
11. Pracuj na mocnych i stabilnych podłożach!
12. Korzystaj z urządzenia po dokładnym przeczytaniu i zrozumieniu instrukcji obsługi.
13. Przestrzegaj wszystkich instrukcji bezpieczeństwa zawartych w instrukcji.
14. Bądź odpowiedzialny za swoje czyny przed innymi.
15. Podczas obsługi maszyny przestrzegaj obowiązujących w danym regionie przepisów.
16. Nie używaj urządzenia podczas okresu odpoczynku.
17. Wszelkie twarde przedmioty - kamienie, części metalowe itp. - muszą zostać usunięte. Urządzenie może je odrzucić powodując szkody osobowe lub materialne.
18. Jeśli głowica żyłkowa / tarcza tnąca uderzy mocno w inny obiekt, natychmiast zatrzymaj silnik, poczekaj, aż głowica / tarcza przestanie się obracać i sprawdź wykaszarkę pod kątem ewentualnych szkód. Nie używaj dalej urządzenia jeśli jakieś jego elementy zostały uszkodzone.
19. Jeśli trawa bądź pnącza zaplączą się wokół głowicy żyłkowej / tarczy tnącej, zatrzymaj silnik, poczekaj, aż głowica / tarcza przestanie się obracać i usuń trawę oraz pnącza.
20. Gdy zużyjesz wysuniętą żyłkę, spróbuj wysunąć dalszą jej część. To urządzenie jest wyposażone w

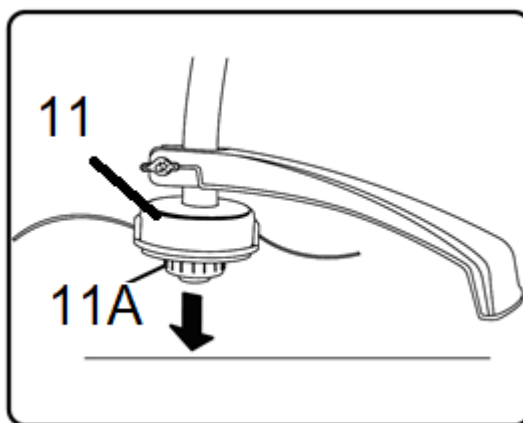
mechanizm, który podaje żyłkę gdy lekko uderzysz przyciskiem głowicy (Rys. 10, 11A) w podłoże. Mechanizm ten działa tylko podczas pracy silnika i gdy głowica się obraca (na najwyższych obrotach). Gdy żyłka wysunie się nożyk obcinający żyłkę obetnie ją automatycznie do prawidłowej długości. Nie trzymaj przycisku cały czas przy podłożu.



Uwaga: Nożyk na osłonie bezpieczeństwa przetnie żyłkę na odpowiednią długość.



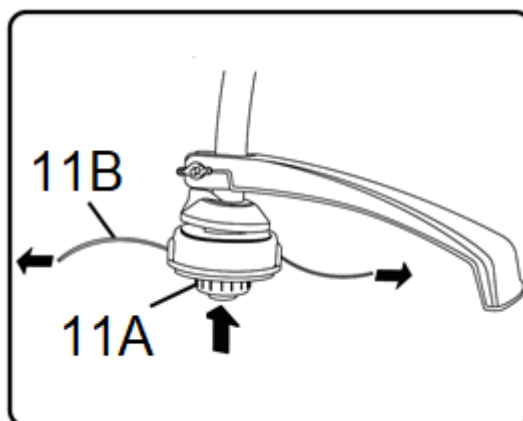
Uwaga: Aby zapobiec płątaniu się żyłki, dotknij tylko raz, aby wydłużyć żyłkę. Jeśli wymagana jest dodatkowa żyłka, odczekaj kilka sekund, zanim ponownie naciśniesz o podłoże przyciskiem. Utrzymuj długość żyłki równą lub zbliżoną do pełnej średnicy cięcia.



Rys. 10

21. Jeśli żyłka wysuwa się na mniej niż na zalecaną długość, możesz nie być w stanie jej wydłużyć, dotykając przyciskiem podłoża. Wówczas wykonaj poniższe czynności, aby ręcznie wysunąć żyłkę.

- Zwolnij wyłącznik i pozwól, by głowica się zatrzymała
- Odłącz urządzenie od źródła prądu
- Pociągnij z obu stron gwałtownie za żyłkę (Rys. 11, poz. 11B), naciskając na przycisk głowicy (Rys. 11, poz. 11A)




Rys. 11

22. Jeśli żyłka się zerwie wewnątrz głowicy, wysuwanie żyłki przez uderzenie podłoża nie zadziała. Jeśli tak się stanie musisz wymienić żyłkę w głowicy. Patrz rozdział „Konserwacja”.




Gdy maszyna zacznie wibrować natychmiast zgaś silnik. To ostrzeżenie że element tnący został

niewłaściwie zamontowany albo przed uszkodzeniem.

 Elementy tnące obracają się jeszcze przez kilka sekund po zatrzymaniu silnika!

Nie odkładaj wykaszarki dopóki głowica nie przestanie się obracać.

 Nie przycinaj w obszarach, w których znajdują się drut ogrodzeniowy. Noś ochronne wyposażenie. Nie tnij tam, gdzie nie widzisz, co będzie cięte.

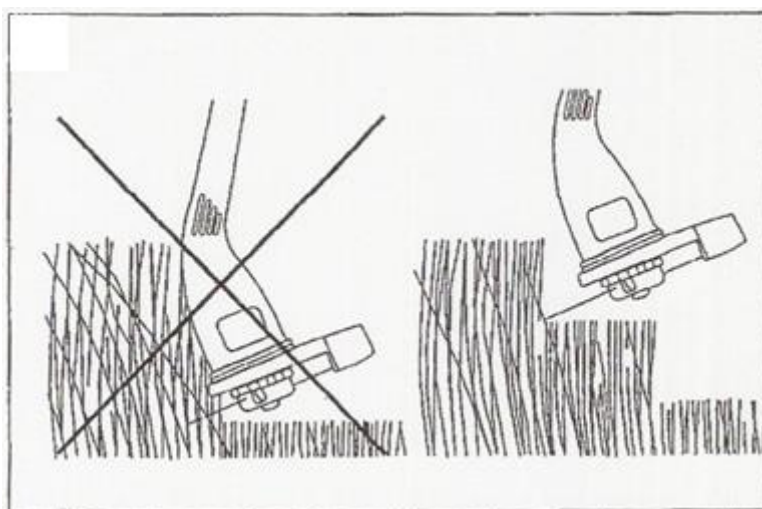
6.2.1 Wykaszanie – za pomocą głowicy żyłkowej

1. Głowica żyłkowa wymaga większej mocy do pracy niż tarcza tnąca. Obroty silnika powinny być o 50% wyższe niż przy pracy z tarczą tnącą.
2. Na małych obszarach trawiastych trzymaj urządzenie pod kątem ok. 30 stopni i obracaj je dookoła siebie równomiernie półkolistymi ruchami.



Rys. 12

3. Najlepszy wynik uzyskasz przy wysokości trawy najwyżej 15 cm. Jeżeli trawa jest wyższa korzystne jest jej kilkukrotne skoszenie. Długą warstwę przycinaj kolejno od góry do dołu (Rys. 13).



Rys. 13

4. Wykaszaj półkolistymi ruchami przesuwając dolną, tnącą część wykaszarki na prawo i lewo. Nie przechylaj wtedy głowicy tnącej. Sprawdź obszar wykaszania by ustalić prawidłową wysokość cięcia. Utrzymuj głowicę tnącą na tej samej wysokości, by uzyskać równą wysokość cięcia.



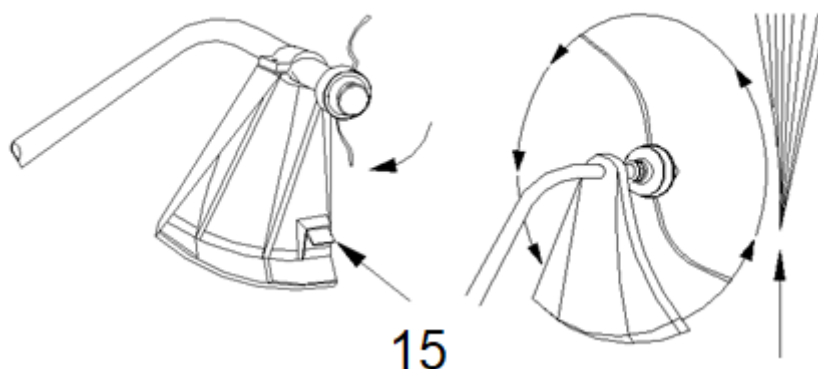
Rys. 14

5. By wykaszać niżej, ustaw trymer w prostej pozycji z lekkim przechyleniem, tak by spód głowicy żytkowej był nad poziomem podłoża, a żyłka dotykała trawy na żądanej wysokości. Zawsze przycinaj poruszając urządzeniem od siebie. Nie ciągnij wykaszarki do siebie!



Przechylenie głowicy z osłoną w niewłaściwą stronę spowoduje wystrzelenie gruzu w Twoją stronę. Jeśli głowica zostanie przyłożona płasko do ziemi, tak że cięcie będzie miało miejsce na całym okręgu linii, zanieczyszczenia zostaną rzucone na ciebie, przeciągnięcie spowolni silnik i zużyjesz dużo żyłki.

ŚCINKI



15

Rys. 15



Zachowaj szczególną ostrożność podczas pracy na pustych miejscach i żwirze, ponieważ żyłka może wyrzucić małe cząsteczki skały przy dużych prędkościach. Osłony bezpieczeństwa nie zatrzymają przedmiotów, które odbijają się od niej lub odbijają się od twardych powierzchni.

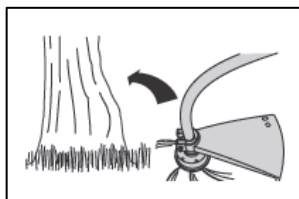
6.2.1.1 Wykaszenie wokół ogrodzeń, ścian itp.

Do ogrodzeń, ścian czy innych przeszkód podchodź powoli. Pozwoli Ci to przycinać, blisko ale bez zbyt dużego zużycia żyłki. Jeśli żyłka uderzy w skałę, kamień, ogrodzenie itp. może się zerwać lub wystrząpić. Używaj krawędzi osłony, aby utrzymywać urządzenie w prawidłowej odległości.

6.2.1.2 Wykaszenie wokół drzew

Powoli podchodź w okolice drzewa, zachowując dystans tak, by żyłka nie dotknęła kory drzewa. Poruszaj się wokół drzewa wykaszając od lewa do prawa. Trawę i chwasty obcinaj wtedy końcówką żyłki, a głowicę

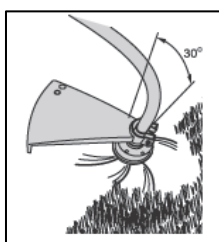
trzymaj lekko przechyloną do przodu.



Rys. 16

6.2.1.3 Obcinanie krawędzi trawnika

Krawędziowanie odnosi się do usuwania wszystkich pozostałości wegetatywnych leżących na ziemi. Przechyl głowicę ok. 30 stopni w prawo. Dla lepszej kontroli możesz przesunąć sobie uchwyt dodatkowy. Nie próbuj oczyszczać wykaszarką terenu ze śmieci!



Rys. 17

Skalpowanie i wycinanie przy krawędziach wykonywane jest z głowicą pochyloną pod dużym kątem. Skalpowanie usuwa górny wzrost, pozostawiając ziemię gołą.

Wycinanie przy krawędziach to przycinanie trawy tam, gdzie urosła przy chodniku lub drodze. Podczas przycinania przy krawędziach i skalpowania trzymaj urządzenie pod ostrym kątem i w pozycji, w której wszelkie zanieczyszczenia i ewentualne odrzucone elementy nie wrócą do ciebie, nawet jeśli odbiją się od twardej powierzchni. Każdy operator musi znaleźć dla siebie kąt, które odpowiada jego rozmiarowi ciała i sytuacji cięcia.

6.2.2 Wykaszanie – za pomocą tarczy tnącej



Zachowaj ostrożność, używając tarczy. „Odbicie” jest reakcją, która występuje, gdy ostrze uderza w przedmiot, których nie może przeciąć. Może to zatrzymać ostrze i „odepchnąć” narzędzie od przedmiotu, którego nie można było wyciąć. Ta reakcja może być wystarczająco intensywna, aby stracić kontrolę nad urządzeniem, proces ten może nastąpić bez ostrzeżenia, gdy tylko ostrze uderzy w przeszkodę i zatrzyma się. Występuje w obszarach, w których nie widzisz dokładnie tego, co tniesz. Dlatego zawsze należy ciąć od prawej do lewej, aby zminimalizować reakcje.

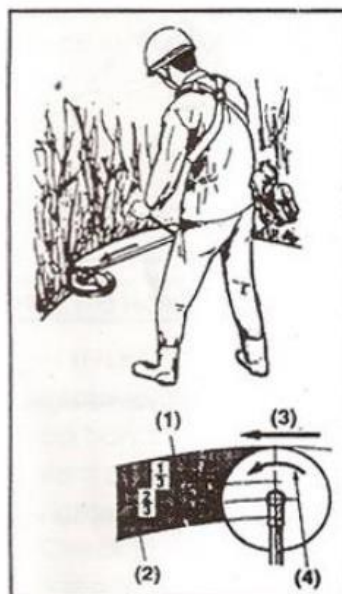
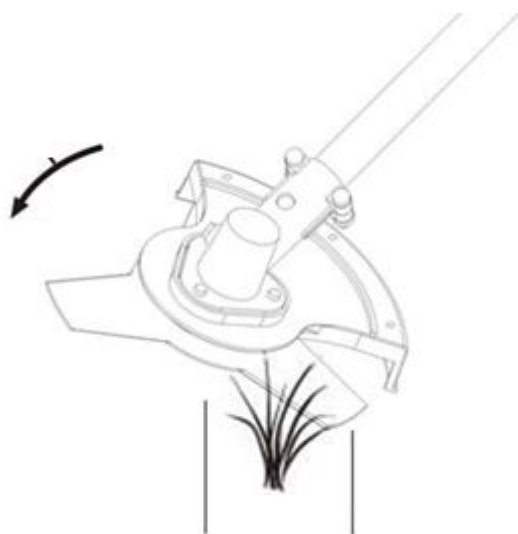
1. Podczas pracy zawsze noś pas do noszenia (szelki) i odpowiednią odzież ochronną.
2. Tarcza tnąca musi być prawidłowo zamocowana. Uszkodzona lub stępiona tarcza zawsze musi być wymieniona na nową. Niebezpieczeństwo zranienia.
3. Używaj tarczy tnącej tylko do koszenia roślin na wolnych, równych powierzchniach.
4. Tarcza tnąca najlepiej ścina gałęzie i krzaczki jeśli używamy 1/3 jej powierzchni od krawędzi. Używając 2/3 powierzchni tarczy ścinamy trawę i chwasty.
5. Ustawiaj obroty wykaszarki w zależności od ciętej roślinności. Trawę możemy ciąć przy średnich obrotach, ale już grubszą roślinność należy ścinać przy wysokich obrotach.
6. Nie używaj urządzenia do przycinania dziko rosnących roślin, zarośli czy poszycia leśnego.
7. Starannie przejrzyj powierzchnię przeznaczoną do przycięcia i usuń wszelkie obce przedmioty. Unikaj

uderzania nożem w kamienie, metal i inne przeszkody. Może to uszkodzić tarczę i spowodować odrzut urządzenia.

8. Podczas pracy zawsze trzymaj tarczę nad ziemią i powoli przesuwaj urządzenie w tę i z powrotem, równomiernym łukiem. Zawsze koś półkolistymi posuwistymi ruchami z prawa do lewa.
9. Nie trzymaj tarczy tnącej w pozycji ukośnej.
10. Regularnie kontroluj nóż metalowy po kątem uszkodzeń, uszkodzony wymieniaj na nowy.



Praca na niskich obrotach będzie powodować okręcanie się ciętego materiału wokół tarczy tnącej i spowoduje szybsze zużywanie się sprzęgła i wałka przekładni.



Rys. 18

Przycinanie traw: Cięcie polega na przesuwaniu ostrza w łuku poziomym. Można w ten sposób szybko oczyścić obszar z trawy i chwastów. Wykaszarki nie używaj do cięcia dużych, twardych chwastów lub drzewiastych porostów.



Nie używaj wykaszarki do wycinania gałęzi o średnicy przekraczającej 12 mm.


Wykaszarkę możesz używać poruszając ją w obu kierunkach lub tylko w jedną stronę, co powoduje odrzucanie ściniek od Ciebie. Oznacza to, że bok ostrza obraca się od Ciebie. Lekko pochyl ostrze po tej samej stronie. Jeśli kosisz w obu kierunkach, możesz zostać uderzony przez niektóre nieczystości.

Tnij tylko bokiem ostrza, aby nieczystości były odrzucane od Ciebie.

Jeśli nastąpi odrzut, ostrze może ulec uszkodzeniu. Aby temu zapobiec użyj odpowiedniego urządzenia.

Nie zmuszaj ostrza do cięcia. Nie zmieniaj kąta cięcia. Unikaj używania nacisku lub stosowania dźwigni, co mogłyby spowodować zgięcie lub pęknięcie ostrza.


7. Konserwacja, wymiana elementu tnącego, przechowywanie i zamawianie części zamiennych

 Przed wykonaniem prac konserwacyjnych i czyszczeniem, bądź przechowywaniem wyłącz urządzenie, wyciągnij wtyczkę sieciową i poczekaj, aż element tnący się zatrzyma.

 **Zlec prace, które nie są opisane w tej instrukcji, upoważnionej placówce serwisowej.**


 **Nie spryskuj urządzenia wodą. Nie myj jej węzłem z wodą, ani myjką ciśnieniową!**

7.1 Czyszczenie i konserwacja

 Serwisowanie tego produktu może być wykonywane wyłącznie przez wykwalifikowany personel naprawczy. Serwis lub konserwacja wykonywane przez niewykwalifikowany personel mogą spowodować obrażenia użytkownika lub uszkodzenie produktu. Taka usługa może również unieważnić gwarancję.

- Utrzymuj urządzenie w czystości. Do czyszczenia stosuj szczotkę lub szmatkę, nie używaj żadnych środków do czyszczenia, ani rozpuszczalników. Części z tworzywa sztucznego mogą zostać łatwo uszkodzone przez środki chemiczne.
- Zaraz po zakończeniu pracy usuwaj wszystkie resztki roślinne kawałkiem drewna lub plastiku, nie twardym narzędziem, które może uszkodzić urządzenie. Oczyszczyć szczególnie mechanizm tnący i osłonę ochronną.
- Nigdy nie należy oblewać ani wylewać produktu wodą lub innym płynem. Utrzymuj uchwyty suche, czyste i wolne od zanieczyszczeń. Po każdym użyciu wyczyść miękką, suchą ściereczką.
- Nie pozwól, by końcówki trawy i inne pozostałości roślinne wyschły - wtedy ciężiej je usunąć. Czystość wpływa bezpośrednio na jakość cięcia.
- Przed każdym użyciem sprawdź urządzenie pod kątem widocznych usterek, takich jak nieprzytwierdzone lub uszkodzone części. Regularnie sprawdzaj dokręcenie wszystkich śrub.
- Sprawdzaj regularnie stan obudowy i urządzeń bezpieczeństwa. Wymień na nowe, jeśli zachodzi taka potrzeba.
- Poczekaj aż ostygnie silnik, zanim odstawisz urządzenie w miejsce przechowywania.
- Często sprawdzaj element tnący, by uzyskać optymalne cięcie. Tępa tarcza, krótka lub zużyta żyłka tnąca nie daje dobrej jakości cięcia; gdy wydajność cięcia maleje sprawdź, czy na szpuli jest jeszcze żyłka. Wytrzyj lub zeskrób powierzchnię głowicy i obszar szpuli, gdy nagromadzą brud lub ścinki.
- Upewnij się, że silnik jest czysty i nie ma na nim pozostałości po cięciu. Dbaj o to, by szczeliny wentylacyjne były czyste (aby nie zatkała ich trawa).
- Na zakończenie pracy odłącz urządzenie od zasilania i sprawdź jego stan techniczny.
- Gdy urządzenie potrzebuje nowych szczotek węglowych zanieś ją do autoryzowanego centrum serwisowego w celu wymiany szczotek węglowych.
- Produkt powinien być suchy, czysty i wolny od oleju i smaru.
- Po zmianie elementu tnącego przywróć urządzenie do normalnego położenia roboczego przed włączeniem zasilania.

7.2 Wymiana głowicy żyłkowej/ nawijanie szpuli

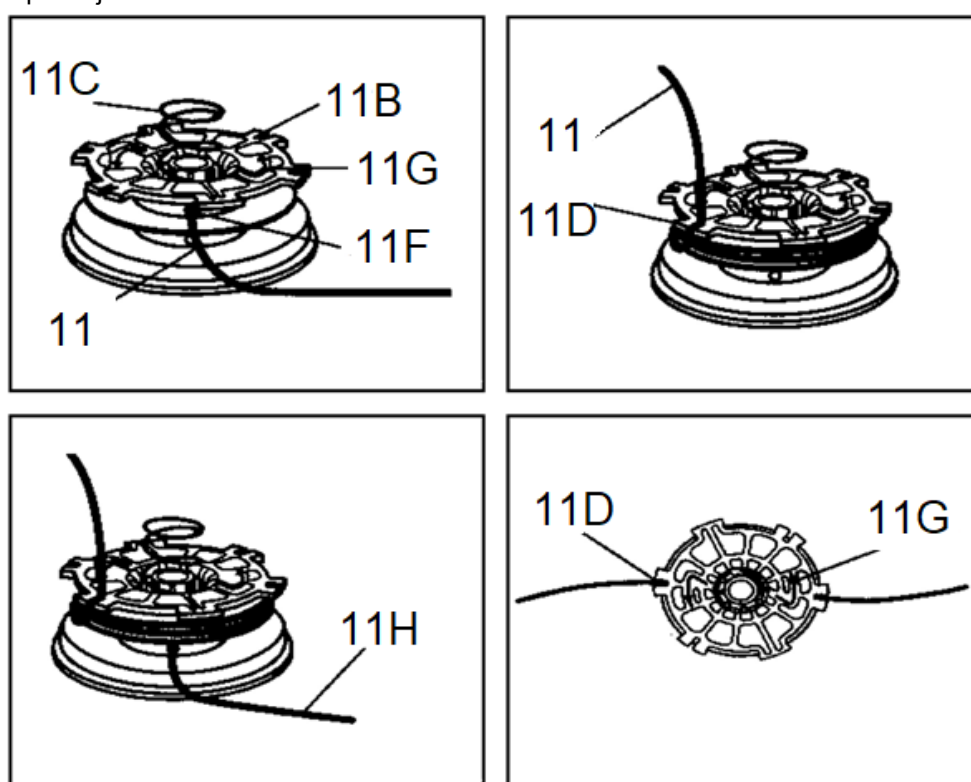
 **W trakcie manipulowania (montażu, wymiany, czyszczenia, itd.) poczekaj aż wszystkie elementy tnące się zatrzymają, noś zawsze rękawice ochronne i odłącz urządzenie od zasilania.**

1. Odwróć maszynę do góry nogami, tak aby osłona była skierowana do góry.

2. Odkręć pokrywkę (Rys. 19, poz. 11A) przytrzymującą szpulę obracając go w prawo.
3. Wyjmij pustą szpulę z głowicy albo resztki żyłki. Użyj sprężyny (Rys. 19, poz. 11C) z pustej szpuli, jeśli nie ma jej w nowej szpuli. Wyczyść wnętrze uchwytu szpuli (Rys. 19, poz. 11E) ostrożnie usuwając wszelkie pozostałości kurzu i trawy.

4A Nawiń żyłkę

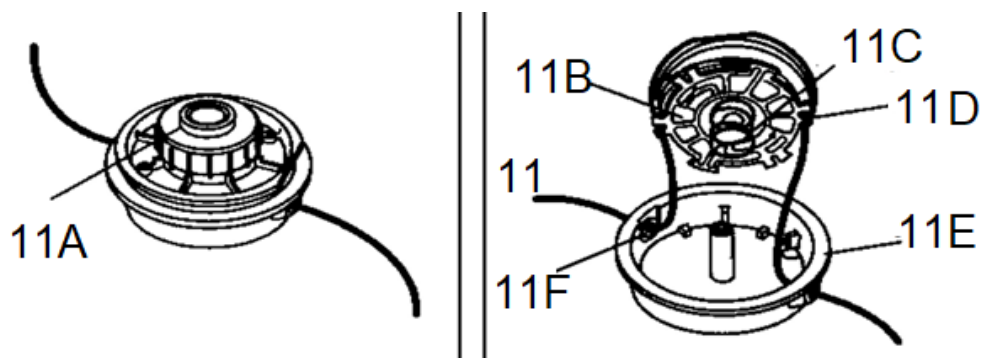
- a) Przygotuj dwa kawałki żyłki, każdy o długości około 2,5 m.
- b) Włóż pierwszą żyłkę do otworu kotwowego w górnej części szpuli. Nawiń pierwszą żyłkę wokół górnej części szpuli przeciwnie do ruchu wskazówek zegara, jak pokazują strzałki (Rys. 19, poz. 11G) na szpuli. Umieść żyłkę w szczelinie (Rys. 19, poz. 11D) na górnym kołnierzu szpuli, pozostawiając około 152 mm wysuniętą poza szczelinę. Nie przepelniaj. Po nawinięciu żyłki między nawiniętą żyłką a zewnętrzną krawędzią szpuli powinna znajdować się co najmniej 6 mm.
- c) Powtórz powyższy krok z drugą żyłką (Rys. 19, poz. 11H), używając dolnej części szpuli. Nie przepelniaj.




Rys. 19

4B Aby zainstalować nową szpulę (Rys. 20, poz. 11B),

- a) upewnij się, że dwa końce żyłki są uchwycone w szczelinach (Rys. 20, poz. 11D) naprzeciw siebie na nowej szpuli. Upewnij się, że końce każdej żyłki są wysunięte około 152 mm poza każdą szczelinę.
- b) Nawlecż żyłkę w oczka (Rys. 20, poz. 11F) w obudowie głowicy. Ostrożnie wsuń szpulę w głowicę żyłkową (w razie potrzeby delikatnie wyciągnij żyłki na zewnątrz).
- c) Gdy szpula zostanie umieszczona w głowicy żyłkowej, chwyć końce i pociągnij je gwałtownie, aby uwolnić je ze szczelin w szpuli.
- d) Naciśnij i obróć szpulę w kierunku przeciwnym do ruchu wskazówek zegara, aż przestanie się obracać. Przytrzymaj szpulę i obróć niewielką ilość w prawo. Puść szpulę. Szpulę należy zablokować w głowicy. Jeśli nie udało się to od razu, przytrzymaj i obracaj aż do zablokowania.
5. Upewnij się, że głowica i kołpak przytrzymujący są zainstalowane na wale, obracając kołpak zabezpieczający w kierunku przeciwnym do ruchu wskazówek zegara, aby dokręcić.
6. Pociągnij ponownie końce żyłki, aby obrócić szpulę do pozycji cięcia. Naciśnij przycisk podający żyłkę, aby ręcznie wysunąć żyłkę i sprawdzić, czy głowica jest prawidłowo zamontowana.



Rys. 20

 Po zmianie szpuli uruchom urządzenie i pozwól mu popracować bez obciążenia przez co najmniej minutę, aby upewnić się, że żyłka i narzędzie działają prawidłowo.



Zaleca się wymianę szpuli na oryginalną.

7.3 Przechowywanie

1. Urządzenie przechowuj w suchym, czystym miejscu poza zasięgiem dzieci.
2. Przed przechowywaniem urządzenia oczyść je. Zwróć uwagę na to by otwory wentylacyjne były czyste (wole od resztek trawy itp.)
3. Sprawdź stan urządzenia. Każdą uszkodzoną część odpowiednio napraw lub wymień w autoryzowanym punkcie serwisowym.
4. Przechowywanie urządzenia pod plandeką, nylonowym workiem czy podobną osłoną nie jest zalecane; może się pod nią zbierać wilgoć, która będzie powodować rdzewienie.
5. Przed ustawieniem urządzenia w zamkniętym pomieszczeniu poczekaj, aż ostygnie silnik.
6. Nie przechowuj urządzenia przez dłuższy czas pod działaniem bezpośredniego światła słonecznego (zadbaj o to aby temperatura była ani za niska ani za wysoka).
7. Nie stawiaj urządzenia na osłonie bezpieczeństwa. Najlepiej zawieś urządzenie za górny uchwyt tak, aby osłona bezpieczeństwa nie dotykała żadnych przedmiotów. W innym razie istnieje niebezpieczeństwo zniekształcenia osłony, co może spowodować zmianę mających wpływ na bezpieczeństwo użytkowania wymiarów i cech roboczych urządzenia.

7.4 Przygotowanie do transportu

Przed transportowaniem urządzenia:

1. Oczyść urządzenie z brudu i resztek trawy.
2. Włóż urządzenie do oryginalnego bądź zastępczego kartonu.

7.5 Zamawianie części

Przy zamawianiu części zamiennych podaj następujące dane urządzenia z tabliczki znamionowej, umieszczonej na obudowie:

- Typ urządzenia
- Numer artykułu
- Numer identyfikacyjny

W celu przyspieszenia realizacji zamówienia podaj numer części zamiennej, którą potrzebujesz możesz

również dostać zdjęcie uszkodzonego elementu na adres mailowy producenta: czesci@krysiak.pl – ułatwi to jednoznaczną identyfikację zwłaszcza w przypadku nieznamości numeru części.

Zamówienia części możesz dokonać również w autoryzowanych punktach serwisowych, których wykaz znajdziesz na stronie internetowej producenta: www.krysiak.pl



UŻYWAJ TYLKO ORYGINALNYCH CZĘŚCI ZAMIENNYCH.

Części zamienne złej jakości mogą uszkodzić urządzenie i skrócić jego żywotność.

Producent nie ponosi odpowiedzialności za szkody wywołane przez urządzenie, jeżeli zostaną one wywołane z powodu nieprawidłowo wykonanej samodzielnej naprawy, zastosowania nieoryginalnych części zamiennych, względnie zastosowania urządzenia niezgodnie z jego przeznaczeniem.

8. Najpopularniejsze usterki

Problem	Możliwe przyczyny	Rozwiązanie
Nie można nałożyć osłony bezpieczeństwa	Nieprawidłowy montaż	Zamocuj prawidłowo osłonę, patrz instrukcja obsługi
Nie można uruchomić urządzenia	Brak napięcia	Sprawdź zasilanie
Maszyna pracuje z przerwami	Uszkodzone okablowanie wewnętrzne	Udaj się do autoryzowanego serwisu
	Uszkodzony wyłącznik	Udaj się do autoryzowanego serwisu
Nadmierne wibracje/ hałas	Maszyna uszkodzona	Udaj się do autoryzowanego serwisu
Urządzenie nie tnie	Brak żyłki	Nawiń żyłkę na szpuli
	Trawa nagromadziła się wokół elementu tnącego	Usuń trawę
Urządzenie nie podaje żyłki tnącej mimo użycia przycisku głowicy	Żyłka posklejała się	Naoliw sprayem silikonowym
	Za mała ilość żyłki na szpuli	Zmień głowicę żyłkową
	Żyłka jest poplątana w szpuli	Nawiń odpowiednio żyłkę
	Żyłka za mało wyciągnięta ze szpuli	Wyciągnij żyłkę ze szpuli ręcznie wciskając przycisk głowicy i uwalniając żyłkę przez jej wyciągnięcie
Element tnący obraca się z trudem	Trawa nagromadziła się wokół głowicy tnącej	Usuń trawę
Trawa oplata się wokół elementu tnącego	Zbyt wysoka trawa	Tnij trawę stopniowo etapami od góry

9. Gwarancja

Na niniejsze urządzenie obowiązuje 24-miesięczna gwarancja. W ramach gwarancji gwarant zapewnia

kupującemu nieodpłatne usunięcie usterek w funkcjonowaniu urządzenia wynikających z jego wadliwości konstrukcyjnych i materiałowych. Niektóre części konstrukcyjne ulegające normalnemu zużyciu oraz szkody wywołane naturalnym zużyciem, przeciążeniem lub nieprawidłową obsługą, są wykluczone z zakresu gwarancji. Warunkiem skorzystania ze świadczeń gwarancyjnych jest przestrzeganie podanych w instrukcji obsługi wskazówek dotyczących czyszczenia, konserwacji i napraw urządzenia. Próby samodzielnej naprawy urządzenia względnie jego rozebranie albo otwarcie obudowy silnika przez osoby nieupoważnione, powodują wygaśnięcie gwarancji.

Warunkiem skorzystania ze świadczenia gwarancyjnego jest przekazanie nierozmontowanego urządzenia wraz z dowodem zakupu naszemu centrum serwisowemu lub sprzedawcy. Wykonanie obowiązków wynikających z gwarancji nastąpi w terminie 30 dni, licząc od dnia dostarczenia urządzenia przez Użytkownika.

W przypadku reklamacji gwarancyjnej lub zlecenia naprawy należy dostarczyć oczyszczone urządzenie wraz z informacją o usterce pod adres naszego punktu serwisowego. W celu ustalenia wskazówek dotyczących nadania przesyłki należy skontaktować się z gwarantem.

Utylizację Twojego urządzenia przeprowadzimy bezpłatnie.

Naprawy nie objęte gwarancją można zlecać odpłatnie naszemu centrum serwisowemu.

10. Usuwanie odpadów i recycling

Każde gospodarstwo jest użytkownikiem sprzętu elektrycznego i elektronicznego, a co za tym idzie – potencjalnym wytwórcą niebezpiecznego dla ludzi i środowiska odpadu, z tytułu obecności w tymże niebezpiecznych substancji, mieszanin oraz części składowych. Z drugiej strony zużyty sprzęt to cenny materiał, z którego można odzyskać surowce takie jak miedź, cyna, szkło, żelazo itp.

Użytkownik urządzenia zgodnie z przepisami o ochronie środowiska zobowiązany jest do prowadzenia prawidłowej gospodarki odpadami zgodnie z przepisami krajowymi. Nie wyrzucaj urządzeń razem z odpadami domowymi. Przekaż niepotrzebne urządzenie, jego akcesoria i opakowanie do zgodnej z przepisami o ochronie środowiska naturalnego utylizacji. Oddaj je w punkcie recyklingu – użyte w produkcji elementy z tworzyw sztucznych i metalu można posegregować i poddać selektywnej utylizacji. Informacje o dostępnym systemie zbierania zużytego sprzętu elektrycznego i elektronicznego można znaleźć u sprzedawcy oraz w urzędzie miasta/gminy.

Przekaż wycięty materiał do kompostowania, nie wyrzucaj go do kontenera na śmieci.

Pamiętaj, że odpowiednie postępowanie ze zużytym sprzętem zapobiega negatywnym konsekwencjom dla środowiska naturalnego i zdrowia ludzkiego!

W przypadku pytań zwróć się o poradę do Centrum Serwisowego producenta.

Należy pamiętać, że producent bezpłatnie przeprowadza utylizację przesłanych do niego uszkodzonych i zużytych swoich urządzeń.

11. Ryzyko resztkowe

Mimo tego, iż producent ponosi odpowiedzialność za konstrukcję urządzenia, pewne elementy ryzyka są podczas pracy nie do uniknięcia:

- odrzucenie przedmiotu,
- uszkodzenie słuchu w przypadku długotrwałej pracy bez ochroniaczy,

- uszkodzenie wzroku i twarzy przez odpryskujące elementy,
- włożenie rąk do pracującego urządzenia,
- kontakt z niezabezpieczoną głowicą tnącą lub tarczą,
- pochwycenie i wplątanie odzieży w ruchome części.
- szkodliwy dla zdrowia pył przy stosowaniu urządzenia w źle wentylowanych obszarach i w przypadku pracy bez maski przeciwpyłowej.

Ocena ryzyka resztkowego

W przypadku przestrzegania wskazówek znajdujących się w niniejszej instrukcji zagrożenie resztkowe podczas użytkowania urządzenia jest ograniczone. Niestosowanie się do zasad tu opisanych zwiększa ryzyko resztkowe.

12. Rysunek złożeniowy nr 1

