

Götze & Jensen



PILNIK DO STÓP CR701

Instrukcja obsługi
i warunki gwarancji

WARUNKI BEZPIECZEŃSTWA I ZAGROŻENIA

Aby zminimalizować ryzyko zaprószenia ognia, porażenia prądem, pożaru, okaleczenia:

1. Przeczytaj uważnie instrukcję przed rozpoczęciem użytkowania urządzenia.
2. Używaj urządzenia zgodnie z przeznaczeniem opisanym w instrukcji obsługi.
3. Urządzenie jest przeznaczone do pielęgnacji stóp. Urządzenie nie jest przeznaczone do użytku przemysłowego lub laboratoryjnego.
4. Nie zanurzaj urządzenia w wodzie lub innych płynach.
5. Urządzenia można używać tylko w temperaturze pokojowej. Nie narażaj produktu na szkodliwe warunki atmosferyczne.
6. Nie uruchamiaj urządzenia jeżeli ma uszkodzony przewód zasilający lub wtyczkę. Jeżeli przewód zasilający jest uszkodzony, musi zostać wymieniony przez serwis lub osobę do tego uprawnioną, w przeciwnym razie może dojść do porażenia prądem.
7. Niniejszy sprzęt może być użytkowany przez dzieci w wieku co najmniej 8 lat i przez osoby o obniżonych możliwościach fizycznych, umysłowych i osoby o braku doświadczenia i znajomości sprzętu, jeżeli zapewniony zostanie nadzór lub instruktaż odnośnie do użytkowania sprzętu w bezpieczny sposób, tak aby związane z tym zagrożenia były zrozumiałe. Dzieci nie powinny bawić się sprzętem. Dzieci bez nadzoru nie powinny wykonywać czyszczenia i konserwacji sprzętu.
8. Nie umieszczaj ani nie przechowuj urządzenia w miejscu, w którym może spaść lub zostać wciągnięte do wanny lub zlewu.
9. Nie używaj urządzenia w trakcie kąpieli w wannie, pod prysznicem, ponieważ grozi to porażeniem prądem.
10. Po każdym użyciu lub w przypadku usterki, urządzenie należy odłączyć od sieci.
11. Nie stosuj przewodu sieciowego do przenoszenia urządzenia.
12. Przewodu sieciowego, wyposażenia oraz urządzenia nie należy dotykać gorącymi narzędziami. Przewód zasilający nie może mieć bezpośredniego kontaktu z gorącymi elementami urządzenia.
13. Nie należy umieszczać urządzenia lub jego wyposażenia na niestabilnych lub gorących powierzchniach, ani w ich pobliżu.

UWAGA:

Przy pierwszym uruchomieniu urządzenia mogą wydobywać się z niego zapachy. Jest to naturalne zjawisko, które powinno z czasem ustąpić.

Nie stosować w pobliżu wanien, umywalk lub innych zbiorników napełnionych wodą.



WPROWADZENIE

Dziękujemy za zaufanie, jakim nas Państwo obdarzyli, dokonując zakupu urządzenia marki **Götze & Jensen**. Jesteśmy przekonani, że to bardzo dobrej jakości urządzenie zapewni Państwu dużo radości i satysfakcji z jego użytkowania.

NALEŻY DOKŁADNIE PRZECZYTAĆ INSTRUKCJĘ OBSŁUGI I JEJ PRZESTRZEGAĆ!

To urządzenie jest przeznaczone do użytku domowego lub innego, nie dotyczącego celów komercyjnych. Producent nie ponosi odpowiedzialności za szkody powstałe w wyniku użytkowania niewłaściwego lub niezgodnego z przeznaczeniem.

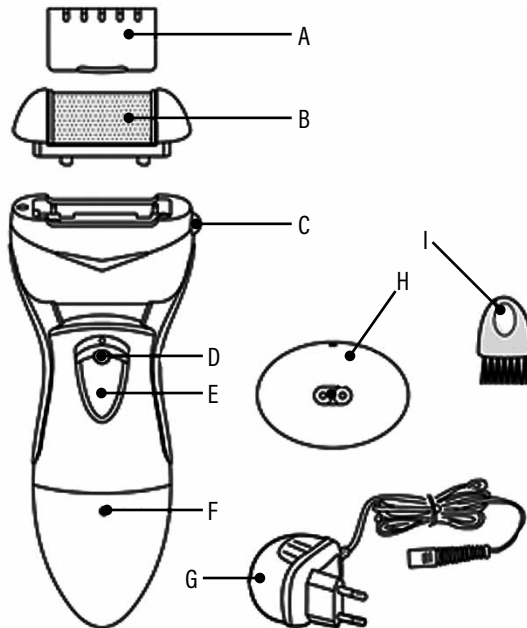
DANE TECHNICZNE

Model urządzenia:	CR701
Napięcie wejściowe:	5V ---1 A
Moc:	3W
Czas ładowania:	do 8 godzin
Czas pracy:	do 30 minut
Model zasilacza:	CR701
Napięcie wejściowe:	100-240V~
Wejściowa częstotliwość prądu przemiennego:	50/60Hz
Napięcie wyjściowe:	3V ---
Natężenie prądu wyjściowego:	1.0A
Moc wyjściowa:	3.0W
Średnia sprawność podczas pracy:	55,65%
Sprawność przy niskim obciążeniu:	54,25%
Zużycie energii w stanie bez obciążenia:	0,147W

OPIS URZĄDZENIA

Elektryczny pilnik do stóp CR701 to urządzenie do wygładzania suchej, szorstkiej i zrogowaciałej skóry na stopach. Unikalna rolka szlifierska pokryta mikro ziarenkami która obraca się o 360° z dużą prędkością, aby delikatnie i skutecznie wypolerować twarde, popękany naskórek na piętach. Elektryczny pilnik do stóp działa szybciej, jest łatwiejszy i bezpieczniejszy w użyciu niż standardowe przedmioty, które wymagają stałego tarcia w celu osiągnięcia zadowalających efektów.

- A - osłona głowicy urządzenia
- B - głowica ścierna
- C - przycisk blokady głowicy
- D - blokada włącznika (naciśnij aby przesunąć włącznik)
- E - włącznik
- F - dioda kontrolna, sygnalizująca podłączenie do sieci
- G - zasilacz sieciowy
- H - gniazdo ładowania
- I - szczoteczka do czyszczenia głowicy ścierniej



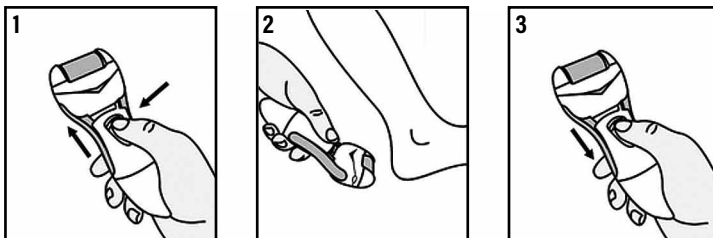
INSTALACJA I PIERWSZE URUCHOMIENIE

Elektryczny pilnik do stóp przeznaczony jest wyłącznie do wygładzania grubej skóry na stopach i piętach. Dodatkowa wymienna głowica umożliwia korzystanie z urządzenia przez drugą osobę. Każda głowica jest zalecana tylko dla jednej osoby, ze względów higienicznych nie powinna być używana przez różną osobę. Głowica ścierna może powodować podrażnienie skóry.

Przed użyciem urządzenia CR701 należy dokładnie umyć i oczyścić skórę a następnie dokładnie wysuszyć. Nie wolno stosować pilnika na skórze mokrej.

NIE WOLNO STOSOWAĆ NA SKÓRZE PODRAŻNIONEJ, ZACZERWIENIONEJ, ZAKAŻONEJ, Z RANAMI OTWARTYMI ORAZ BRODAWKAMI.

1. Zdejmij osłonę z głowicy.
2. Sprawdź prawidłowe zamocowanie głowicy.
3. Naciśnij przycisk (rys. 1), a następnie przesunąć włącznik do przodu.



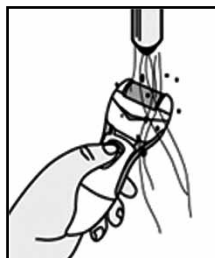
4. Delikatnie przesuwaj urządzenie po skórze przez 2-3 sekundy w jednym miejscu (rys. 2), nie wolno dociskać rolki zbyt mocno. Urządzenie zatrzyma się jeżeli zostanie dociśnięte zbyt mocno.
5. Po uzyskaniu zadowalającego poziomu gładkości, wstrzymaj pracę przesuwając wyłącznik do tyłu (rys.3), a następnie sprawdź efekt końcowy.

UWAGA!

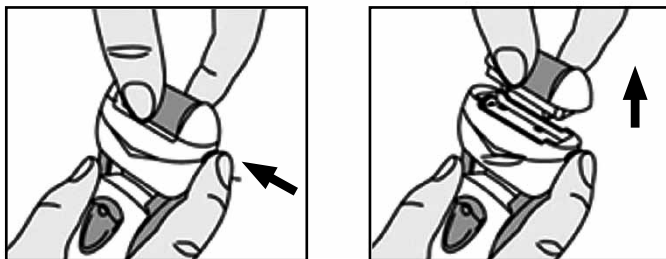
W ZESTAWIE ZNAJDUJĄ SIĘ DWA RODZAJE ROLK ŚCIERNYCH. ROLKA GRUBOZIARNISTA ORAZ ROLKA DROBNOZIARNISTA. ROLKA GRUBOZIARNISTA SŁUŻY DO USUWANIA BARDZO ZROGOWAŁEGO NASKÓRKA. ROLKA DROBNOZIARNISTA POWINNA BYĆ UŻYWANA DO PIELĘGNACJI CODZIENNEJ LUB DO OSIĄGNIĘCIA FINALNIE ZADOWALAJĄCEGO POZIOMU GŁADKOŚCI STÓP.

CZYSZCZENIE

Po zakończeniu pracy wyłącz urządzenie, dokładnie wyczyść rolkę szlifierską dołączoną do zestawu szczotką a następnie przepłucz pod bieżącą wodą. Należy chronić głowicę przed upadkiem. Nie wolno zanurzać całego urządzenia w wodzie lub innych cieczach. Nie należy używać silnych lub niszczących powierzchni środków czystości i produktów do czyszczenia. Obudowę należy przecierać wilgotną szmatką. Nie wolno włączać urządzenia podczas czyszczenia. W przypadku czyszczenia głowicy pod bieżącą wodą, przed kolejnym użyciem należy ją dokładnie wysuszyć.



W celu wymiany rolki szlifierskiej zdejmij rolkę z pilnika, odblokowując ją przyciskiem po prawej stronie urządzenia.



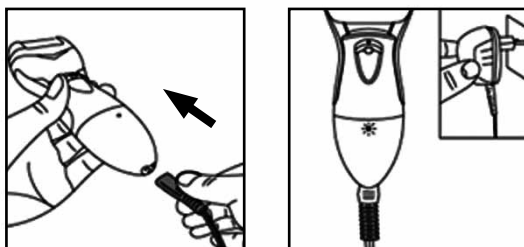
ŁADOWANIE I PRACA Z AKUMULATOREM

Elektryczny pilnik CR701 może być używany jako urządzenie zasilane z sieci za pomocą zasilacza dołączonego do zestawu lub akumulatorowo. W przypadku zasilania sieciowego urządzenie jest gotowe do pracy od razu.

Przed podłączeniem zasilacza, należy wyłączyć urządzenie. Podłącz zasilacz do gniazda urządzenia a następnie do sieci. Ładowanie sygnalizowane jest czerwoną lampką kontrolną. Czas ładowania akumulatora to około 8 godzin.

UWAGA! LAMPKA KONTROLNA NIE GAŚNIE PO NAŁADOWANIU.

Po naładowaniu należy odłączyć przewód od sieci oraz z gniazda urządzenia, urządzenie jest gotowe do pracy.



WSKAZÓWKI BEZPIECZEŃSTWA

Urządzenie jest przeznaczone do stosowania tylko i wyłącznie na stopach i piętach. Każda głowica jest zalecana tylko dla jednej osoby, ze względów higienicznych nie powinna być używana przez różne osoby. Rolka ścierająca może powodować podrażnienia skóry, nie powinno się używać urządzenia w przypadku cukrzycy lub słabego krążenia krwi. W przypadku choroby skóry i innych problemów medycznych, przed użyciem należy skonsultować się z lekarzem. Nie wolno stosować na skórze zaczerwienionej, zakażonej oraz na brodawkach i ranach otwartych. Należy niezwłocznie przerwać jeżeli wystąpi ból lub podrażnienie. Należy niezwłocznie udać się do lekarza lub specjalisty jeżeli nastąpiło podrażnienie lub krwawienie.

Aby uniknąć wypadków lub obrażeń, urządzenie po włączeniu należy trzymać z daleka od włosów na skórze głowy, brwi, rzęs a także ubrań, przewodów, sznurowadeł itp.

Nie należy włączać urządzenia, jeżeli głowica nie jest prawidłowo zamontowana. Urządzenie należy używać tylko z oryginalnymi dołączonymi akcesoriami.

EKOLOGICZNA I PRZYJAZNA DLA ŚRODOWISKA UTYLIZACJA

To urządzenie jest oznaczone, zgodnie z Dyrektywą Parlamentu Europejskiego i Rady 2012/19/UE z dnia 4 lipca 2012 r. w sprawie zużytego sprzętu elektrycznego i elektronicznego (WEEE), symbolem przekreślonego kontenera na odpady:



Nie należy wyrzucać urządzeń oznaczonych tym symbolem, razem z odpadami domowymi.

Urządzenie należy zwrócić do lokalnego punktu przetwarzania i utylizacji odpadów lub skontaktować się z władzami miejskimi.

MOŻESZ POMÓC CHRONIĆ ŚRODOWISKO!

Właściwe postępowanie ze użytym sprzętem elektrycznym i elektronicznym przyczynia się do uniknięcia szkodliwych dla zdrowia ludzi i środowiska naturalnego konsekwencji, wynikających z obecności składników niebezpiecznych oraz niewłaściwego składowania i przetwarzania takiego sprzętu.

WARUNKI GWARANCJI

1. ART-DOM Sp. z o.o. gwarantuje, że zakupione urządzenie jest wolne od wad fizycznych.
2. Ujawniona wada zostanie usunięta na koszt gwaranta w ciągu 14 dni od daty zgłoszenia uszkodzenia do serwisu autoryzowanego lub punktu sprzedaży.
3. W wyjątkowych przypadkach, np. konieczności sprowadzenia części zamiennych od producenta, termin naprawy może zostać wydłużony do 30 dni.
4. Okres gwarancji dla użytkownika wynosi 24 miesiące od daty wydania towaru.
5. Produkt przeznaczony jest do używania wyłącznie w warunkach indywidualnego gospodarstwa domowego.
6. Gwarancja nie obejmuje:
 - a. uszkodzeń powstałych na skutek używania urządzenia niezgodnie z instrukcją obsługi,
 - b. uszkodzeń mechanicznych, chemicznych lub termicznych,
 - c. napraw i modyfikacji dokonanych przez firmy lub osoby nieposiadające autoryzacji producenta,
 - d. części z natury łatwo zużywalnych takich jak: żarówki, bezpieczniki, filtry, pokrętła, półki, akcesoria,
 - e. instalacji, konserwacji, przeglądów, czyszczenia, odblokowania, usunięcia zanieczyszczeń oraz instruktażu.
7. Klientowi przysługuje wymiana produktu na nowy jeżeli po wykonaniu w okresie gwarancji czterech napraw nadal występują w nim wady.

8. Wymiany produktu dokonuje autoryzowany punkt serwisowy lub, jeśli jest to niemożliwe, placówka sprzedaży detalicznej, w której produkt został zakupiony (wymiana lub zwrot gotówki). Zwracane urządzenie musi być kompletne, bez uszkodzeń mechanicznych. Niespełnienie tych warunków może spowodować nieuznanie gwarancji.
9. Powyższa gwarancja nie wyłącza, nie ogranicza ani nie zawiesza uprawnień kupującego wynikających z przepisów o rękojmi za wady rzeczy sprzedanej.
10. Niniejsza gwarancja obowiązuje na terytorium Polski.
11. Warunkiem dokonania naprawy lub wymiany urządzenia w ramach gwarancji jest przedstawienie dowodu zakupu.

UWAGA!

Uszkodzenie lub usunięcie tabliczki znamionowej z urządzenia może spowodować nieuznanie gwarancji.

Cały czas udoskonalmy nasze produkty, dlatego mogą się one nieznacznie różnić od zdjęć przedstawionych na opakowaniu oraz w instrukcji obsługi. Przed przystąpieniem do użytkowania urządzenia przeczytaj instrukcję obsługi.

ART-DOM Sp. z o.o., ul. Zakładowa 90/92, 92-402 Łódź. Numer Krajowego Rejestru Sądowego 0000354059.

