

DEWALT®

XR LI-ION

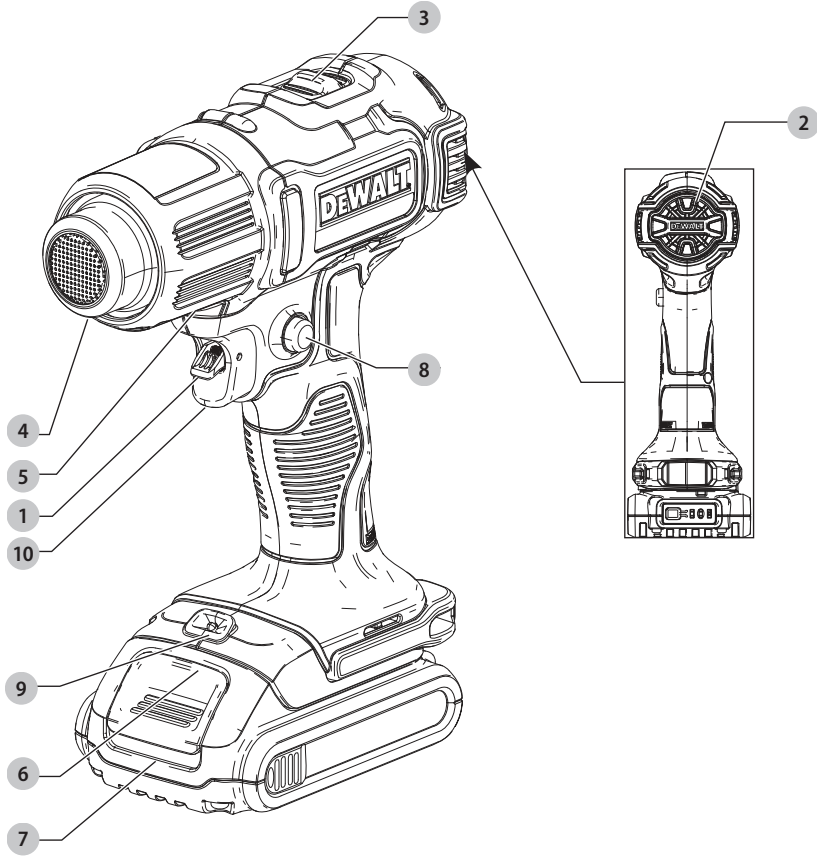


509216 - 32 PL

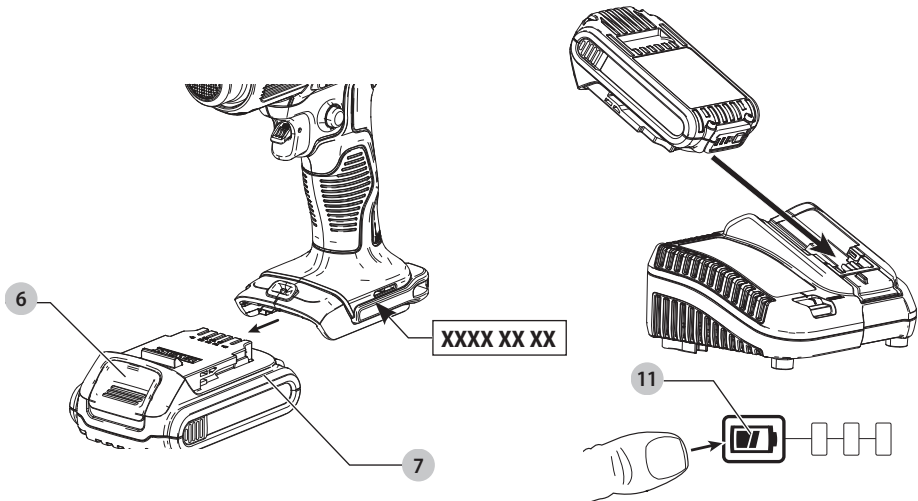
Tłumaczenie oryginalnej instrukcji

DCE530

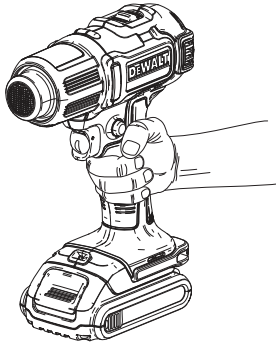
Rys. A



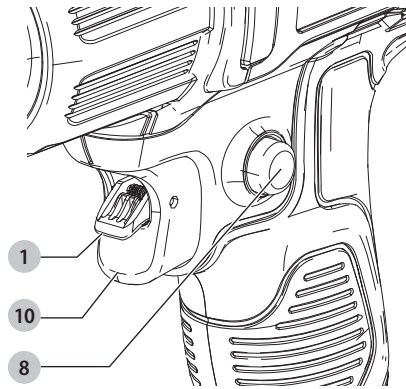
Rys. B



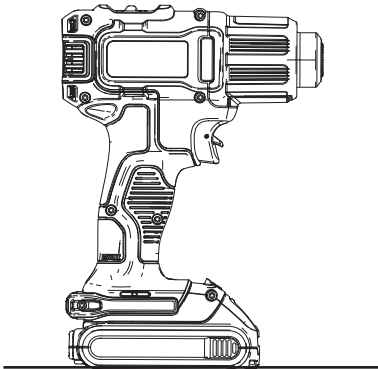
Rys. C



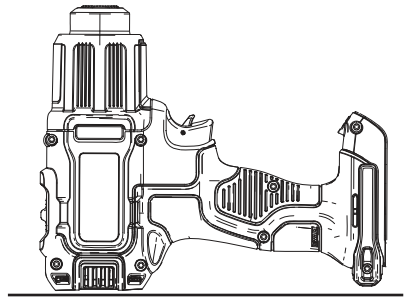
Rys. D



Rys. E



Rys. F



OPALARKA PISTOLETOWA

DCE530

Gratulacje!

Dziękujemy za zakup urządzenia firmy DEWALT. Wiele lat doświadczeń, niezwykle staranne wykonanie i ciągłe innowacje sprawiły, że firma DEWALT stała się prawdziwie niezawodnym partnerem wszystkich użytkowników profesjonalnych elektronarzędzi.

Dane techniczne

DCE530		
Napięcie	V prądu stałego	18
Typ		1
Typ akumulatora		Li-Ion
Temperatura w miejscu wylotu powietrza		290°C/530°C
Przepływ powietrza	l/min	109/190
Waga (bez akumulatora)	kg	0,5



OSTRZEŻENIE: Aby zmniejszyć ryzyko obrażeń, przeczytać instrukcję.

Definicje: Wytyczne dotyczące bezpieczeństwa

Podane poniżej definicje określają stopień zagrożenia oznaczony danym słowem. Proszę przeczytać instrukcję i zwracać uwagę na te symbole.



NIEBEZPIECZEŃSTWO: Informuje o bezpośrednim niebezpieczeństwie. Nieprzestrzeganie tego zalecenia **spowoduje śmierć lub poważne obrażenia ciała.**



OSTRZEŻENIE: Informuje o potencjalnym niebezpieczeństwie. Nieprzestrzeganie tego zalecenia **może spowodować śmierć lub poważne obrażenia ciała.**



PRZESTROGA: Informuje o potencjalnym niebezpieczeństwie. Nieprzestrzeganie tego zalecenia

może prowadzić do obrażeń ciała od lekkiego do średniego stopnia.

UWAGA: Informuje o czynnościach **nie powodujących obrażeń ciała, lecz mogących prowadzić do szkód materialnych.**



Ostrzeżenie przed możliwością porażenia prądem elektrycznym.



Oznacza ryzyko pożaru.

Akumulatory				Ładowarki/czas ładowania (minuty)								
Nr kat.	V _{Prąd stały}	Ah	Masa (kg)	DCB104	DCB107	DCB112	DCB113	DCB115	DCB118	DCB132	DCB119	
DCB546	18/54	6,0/2,0	1,05	60	270	170	140	90	60	90	X	
DCB547	18/54	9,0/3,0	1,46	75*	420	270	220	135*	75*	135*	X	
DCB548	18/54	12,0/4,0	1,44	120	540	350	300	180	120	180	X	
DCB181	18	1,5	0,35	22	70	45	35	22	22	22	45	
DCB182	18	4,0	0,61	60/40**	185	120	100	60	60/40**	60	120	
DCB183/B	18	2,0	0,40	30	90	60	50	30	30	30	60	
DCB184/B	18	5,0	0,62	75/50**	240	150	120	75	75/50**	75	150	
DCB185	18	1,3	0,35	22	60	40	30	22	22	22	X	
DCB187	18	3,0	0,54	45	140	90	70	45	45	45	90	
DCB189	18	4,0	0,54	60	185	120	100	60	60	60	120	

*Kod daty 201811475B lub nowszy

**Kod daty 201536 lub nowszy

OGÓLNE OSTRZEŻENIA DOTYCZĄCE BEZPIECZNEGO UŻYTKOWANIA ELEKTRONARZĘDZI



OSTRZEŻENIE: Należy zapoznać się ze **wszystkimi zaleceniami dotyczącymi bezpieczeństwa i obsługi oraz rysunkami i danymi umieszczonymi w dołączonej do elektronarzędzia instrukcji obsługi.** Niestosowanie się do wszystkich poniższych instrukcji może stać się przyczyną porażenia prądem elektrycznym, pożaru i/lub poważnego zranienia.

ZACHOWAĆ WSZYSTKIE OSTRZEŻENIA I INSTRUKCJE, ABY MÓC KORZYSTAĆ Z NICH W PRZYSZŁOŚCI

Instrukcje dotyczące bezpiecznej pracy opalarkami

Nieostrożne korzystanie z urządzenia może prowadzić do pożaru, z tego powodu:

- Ciepło może przenosić się na materiały łatwopalne znajdujące się poza polem widzenia. **NIE** używać w atmosferze o wysokiej wilgotności, w miejscach, w których występować mogą gazy łatwopalne ani w pobliżu materiałów palnych.
 - Po zakończeniu użytkowania umieścić urządzenie na jego podstawie i poczekać aż ostygnie zanim zostanie umieszczone w miejscu przechowywania.
 - **NIE** pozostawiać włączonego narzędzia bez nadzoru.
 - **NIE** zasłaniać otworów wentylacyjnych dłonią ani w żaden sposób ich nie zatykać.
 - Dysza i akcesoria tego narzędzia stają się skrajnie gorące podczas użytkowania. Przed dotknięciem tych części należy poczekać, aż ostygną.
 - **ZAWSZE** wylączyć narzędzie przed jego odłożeniem.
 - Opisane urządzenie nie jest przeznaczone do użycia przez osoby o obniżonych możliwościach fizycznych, sensorycznych lub umysłowych (także dzieci) lub o zbyt małej wiedzy i doświadczeniu, jeśli nie zostały one przeszkolone lub nie pozostają pod opieką osoby odpowiedzialnej za ich bezpieczeństwo.
 - Zapewnić odpowiednią wentylację, ponieważ istnieje możliwość powstawania toksycznych oparów.
 - **NIE** używać w charakterze suszarki do włosów.
 - **NIE** zasłaniać wlotu powietrza, ani dyszy wylotowej, ponieważ może to spowodować nadmierne nagromadzenie ciepła, a w konsekwencji uszkodzenie narzędzia.
 - **NIE** kierować strumienia gorącego powietrza na inne osoby.
 - **NIE** dotykać metalowej dyszy wylotowej, ponieważ podczas pracy osiąga ona bardzo wysokie temperatury i pozostaje gorąca do 30 minut po zakończeniu pracy.
 - **NIE** dotykać niczego dyszą wylotową w trakcie użytkowania lub bezpośrednio po zakończeniu pracy.
 - **NIE** wkładać żadnych przedmiotów do wnętrza dyszy, ponieważ grozi to porażeniem prądem elektrycznym. Nie patrzeć w dyszę podczas pracy narzędzia, ponieważ narzędzie wytwarza bardzo wysoką temperaturę.
 - **NIE** pozwalać na przywieranie farby do dyszy, ponieważ po pewnym czasie może dojść do jej zapłonu.
 - **NIE** usuwać pokrywy tulei gorącego powietrza podczas użytkowania.
 - Aby ograniczyć ryzyko wybuchu, **NIE** używać w komorach lakierniczych ani w odległości do 3,0 od miejsca rozpylania farby lub lakieru.
 - **NIE** używać tego narzędzia do usuwania farby zawierającej ołów. Usuwane kawałki, pozostałości i opary farby mogą zawierać ołów, który jest trujący.
 - Ukryte miejsca, jak miejsca za ścianami, stropami, podłogami, podbitkami i innymi panelami mogą zawierać materiały łatwopalne. Opalarka może spowodować ich zapłon podczas pracy w takich miejscach. Zapłon takich materiałów może nie być od razu widoczny i może prowadzić do uszkodzenia mienia i obrażeń ciała osób. Podczas pracy w takich miejscach przesuwaj stale opalarkę tam i z powrotem. Wstrzymanie ruchu lub zatrzymanie opalarki w jednym miejscu może spowodować zapłon panelu lub materiału za panelem.
- UWAGA:** Te opalarki potrafią wytwarzać temperaturę powyżej 530°C.
- **NIE** używać tego narzędzia do podgrzewania żywności.
 - **NIE** kłaść opalarki na powierzchniach łatwopalnych podczas użytkowania lub bezpośrednio po jej wyłączeniu. Przed rozpoczęciem przechowywania poczekać, aż narzędzie ostygnie. Zawsze kłaść opalarkę na płaskiej powierzchni, czubkiem dyszy skierowanym do góry.
 - Podczas zeszkrobывania trzymać ruchome przedmioty przymocowane i nieruchome.
 - Koniecznie kierować strumień gorącego powietrza w bezpiecznym kierunku, czyli z dala od innych osób lub przedmiotów łatwopalnych.
 - **NIE** usuwać pokrywy tulei gorącego powietrza podczas użytkowania.
 - **NIE** dotykać dyszą żadnej powierzchni podczas pracy narzędzia ani krótko po jego wylączeniu.
 - Może dojść do zapłonu i wydymuchania drzazg i małych cząstek usuwanej farby przez otwory i pęknięcia w oczyszczanej z farby powierzchni.
 - **NIE** przypalać farby. Używać skrobaka i trzymać dyszę co najmniej 25 mm od pomalowanej powierzchni. Podczas pracy w kierunku pionowym, pracować od góry do dołu, aby farba nie wpadała na narzędzia i nie spalała się.
 - **ZAWSZE** używać dobrej jakości skrobaków i noży do usuwania farb.
 - **NIE** używać opalarki w połączeniu z chemicznymi roztworami do usuwania powłok.
 - **NIE** używać dodatkowych dysz w roli skrobaków.
 - **NIE** kierować strumienia powietrza z opalarki bezpośrednio na szkło. Szkło może pęknąć i spowodować uszkodzenie mienia lub obrażenia ciała.
 - Utrzymywać etykiety i tabliczki znamionowe w dobrym stanie. Zawierają one ważne informacje.

- Kiedy nie trzyma się opalarki w ręce, odstawiać ją na stabilną i poziomą powierzchnię.
- Stałe pamiętać, że to narzędzie może spowodować zapłon łatwopalnych materiałów i powodować zmięknienie lub stopienie innych materiałów. Niezależnie od wykonywanego zadania, osłaniać takie materiały przed opalarką lub trzymać opalarkę z dala od takich materiałów.
- Czasami po wyłączeniu narzędzia można zauważyć lekkie dymienie narzędzia. Wynika to z ogrzania resztek oleju nałożonego na element grzejny podczas produkcji.
- **Korzystać z ochrony wzroku i innego wyposażenia ochronnego.**
- **Nie narażać narzędzia na działanie deszczu lub zwiększonej wilgotności.** Przedostanie się wody do wnętrza narzędzia zwiększa ryzyko porażenia prądem elektrycznym.
- **Nie wychylać się nadmiernie. Przez cały czas zachowywać solidne oparcie nóg i równowagę.** Dzięki temu ma się lepszą kontrolę nad narzędziem w nieoczekiwanych sytuacjach.
- **Nie używane narzędzia przechowywać poza zasięgiem dzieci i nie dopuszczać osób nie znających narzędzia lub tej instrukcji do posługiwania się narzędziem.** Narzędzia są niebezpieczne w rękach niewprawnego użytkownika.
- **Powierzać naprawy narzędzia osobom wykwalifikowanym, używającym identycznych części zamiennych.** Zagwarantuje to zachowanie bezpieczeństwa narzędzia.
- Nie wolno powtarzać spawania/zgrzewania elementów złącznych, ponieważ może to spowodować odsłonięcie części pod napięciem.

Osoby usuwające farbę powinny zawsze przestrzegać tych wytycznych:



OSTRZEŻENIE: Podczas usuwania farby należy zachować szczególną ostrożność. Usuwane kawałki, pozostałości i opary farby mogą zawierać ołów, który jest trujący. Wszelkie farby wyprodukowane przed rokiem 1977 mogą zawierać ołów, a farby, którymi malowano domy przed rokiem 1950, prawdopodobnie zawierają ołów. Po odłożeniu się na powierzchniach ołów może przedostać się do przewodu pokarmowego za sprawą kontaktu dłoni z ustami. Wystawienie na działanie nawet niewielkich ilości ołowiu może spowodować nieodwracalne uszkodzenia mózgu i układu nerwowego. Szczególnie narażone są małe i nienarodzone dzieci.

Przed rozpoczęciem usuwania farby stwierdzić, czy usuwana farba zawiera ołów. Taką kontrolę można zlecić w lokalnym oddziale ministerstwa zdrowia lub profesjonalście stosującemu analizator składu farby w celu sprawdzenia zawartości ołowiu w farbie do usunięcia. **FARBY OŁOWIOWE POWINNY BYĆ USUWANE WYŁĄCZNIE PRZEZ WYKWALIFIKOWANĄ OSOBĘ, A PRACA TA NIE POWINNA BYĆ WYKONYWANA ZA POMOCĄ OPALARKI.** Osoby usuwające farbę powinny przestrzegać tych wytycznych:

1. **Przenieść obrabiany przedmiot na wolne powietrze. Jeśli nie jest to możliwe, zapewnić dobrą wentylację**

2. **miejsca pracy. Otworzyć okna i ustawić w jednym z okien wentylator wyciągowy.** Dopiłnować, aby wentylator odprowadzał powietrze z wnętrza pomieszczenia na zewnątrz.
2. **Usunąć lub zasłonić wszelkie dywany, wykładziny, meble, ubrania, przybory kuchenne i kanały powietrzne.**
3. **Umieścić płachty/folie malarskie w miejscu pracy, aby zbierać wszelkie odłamki i kawałki usuwanej farby.** Nosić odzież ochronną, jak dodatkowo koszule robocze, kombinezon roboczy i nakrycie głowy.
4. **Pracować w jednym pomieszczeniu jednocześnie. Elementy wyposażenia wnętrza należy usunąć lub ustawić pośrodku pomieszczenia i zasłonić.** Miejsca pracy powinny być odcięte od pozostałych części gospodarstwa domowego poprzez zasłonięcie otworów drzwiowych płachtą/fołią malarską.
5. **Dzieci, kobiety w ciąży lub kobiety, które mogą być w ciąży, a także karmiące matki nie powinny przebywać w miejscu pracy do czasu zakończenia pracy i sprzątania.**
6. **Nosić przeciwpyłową maskę oddechową lub maskę oddechową z podwójnym filtrem (chroniącą przed pyłem i oparami).** Dopiłnować, aby maska była dobrze dopasowana. Broda i zarost mogą uniemożliwiać prawidłowe uszczelnienie maski. Często wymieniać filtry. **JEDNORAZOWE PAPIEROWE MASKI NIE SĄ ODPOWIEDNIE.**
7. **Zachować ostrożność podczas pracy opalarką.** Stale poruszać opalarką, ponieważ nadmierne gorąco spowoduje powstanie oparów, które mogą być wdychane przez operatora.
8. **Trzymać pożywienie i napoje poza miejscem pracy. Umyć dłonie, ręce i twarz oraz przepłukać usta przed rozpoczęciem jedzenia lub picia.** Nie palić ani nie żuć gumy ani tytoniu w miejscu pracy.
9. **Usunąć wszelką usuniętą farbę i pył, myjąc podłogi mopem na mokro. Użyć mokrej ściereczki do oczyszczenia wszystkich ścian, parapetów i innych powierzchni, do której przywierła farba lub pył. NIE ZAMIATAĆ. WESSAĆ LUB WCIĄGNĄĆ SUCHY PYŁ ODKURZACZEM.** Użyć detergentu zawierającego dużo fosforanów lub fosforan trójsodowy (TSP) do mycia i umycia mopem.
10. **Na koniec każdej sesji pracy umieścić resztki i odłamki farby w podwójnej torbie z tworzywa sztucznego, zamknąć ją taśmą lub opaską zaciskową i prawidłowo zutylizować.**
11. **Zdejmować odzież ochronną i obuwie robocze w miejscu pracy, aby uniknąć przeniesienia pyłu do pozostałych części gospodarstwa domowego. Wyprać odzież roboczą oddzielnie od innej odzieży. Wytrzeć obuwie mokrą szmatką, którą następnie należy wyprać razem z odzieżą roboczą. Dokładnie umyć włosy i ciało wodą z mydłem.**

Ważna uwaga

Aby to narzędzie mogło skutecznie usuwać farbę, musi wytwarzać skrajnie wysokie temperatury. Z tego powodu opalarka potrafi zapalić papier, drewno, resztki farb i lakierów oraz tym podobne materiały.

Wręcz ze wzrostem doświadczenia i wprawy w użytkowaniu narzędzia, ryzyko przypadkowego zapłonu znacznie spada. Aby uzyskać wprawę i opanować prawidłową technikę obsługi

narzędzia, najlepiej **ĆWICZYĆ!** Pracować z prostymi projektami dotyczącymi usuwania farby, najlepiej na wolnym powietrzu, do czasu uzyskania wyczucia w zakresie bezpiecznego i skutecznego użytkowania opalarki.

Podczas ćwiczeń przestrzegać następujących procedur bezpieczeństwa

- Zawsze dopilnowywać, aby narzędzie było wyłączone i odłączone od zasilania, gdy jest pozostawione bez nadzoru.
- Często czyścić ostrze skrobaka podczas użytku. Resztki nagromadzone na ostrzu są wysoce łatwopalne.
- Eksperymentować w celu ustalenia optymalnej odległości między dyszą narzędzia a powierzchnią oczyszczaną z farby. Odległość różni się i mieści w zakresie od 25,4 mm do 50,8 mm w zależności od usuwanego materiału.
- Zapewnić stały ruch opalarki przed ostrzem skrobaka.
- Podczas pracy usuwać luźne fragmenty farby gromadzące się wokół miejsca pracy.
- Podczas pracy w pomieszczeniu trzymać się z dala od zasłon, papieru, tapicerki itp. łatwopalnych materiałów.
- Przede wszystkim pamiętać, że prawidłowo używana opalarka to wydajne narzędzie pozwalające uzyskiwać doskonale rezultaty. Ćwiczyć na prostych projektach do czasu opanowania obsługi opalarki. Tylko praktyka pozwala na opanowanie prawidłowej techniki użytkowania.

Pozostałe zagrożenia

Mimo przestrzegania obowiązujących przepisów BHP i stosowania urządzeń zabezpieczających, nie ma możliwości uniknięcia określonych zagrożeń. Są to:

- Uszkodzenie słuchu.
- Niebezpieczeństwo wystąpienia obrażeń ciała spowodowanych latającymi cząsteczkami.
- Niebezpieczeństwo poparzeń spowodowanych akcesoriami, które stają się gorące podczas pracy.
- Niebezpieczeństwo wystąpienia obrażeń ciała spowodowanych zbyt długim użytkowaniem narzędzia.

ZACHOWAĆ INSTRUKCJĘ

Ładowarki

Ładowarki DEWALT nie wymagają żadnej regulacji i są zaprojektowane tak, aby ich obsługa była jak najprostsza.

Ochrona przeciwporażeniowa

Silnik elektryczny został zaprojektowany do pracy z jednym napięciem. Dlatego sprawdzić, czy napięcie akumulatora odpowiada wartości podanej na tabliczce znamionowej. Sprawdzić również, czy napięcie ładowarki jest zgodne z napięciem sieciowym.



Ładowarka DEWALT ma podwójną izolację zgodną z normą EN60335 i nie wymaga uziemienia.

Uszkodzony kabel zasilający należy zastąpić specjalnym kablem, który dostępny jest w sieci serwisowej DEWALT.

Wymiana wtyczki sieciowej (dotyczy tylko Wielkiej Brytanii i Irlandii)

Jeśli występuje konieczność montażu nowej wtyczki:

- Odpowiednio zutilizować starą wtyczkę.
- Przyłączyć brązowy przewód do zacisku fazy w nowej wtyczce.
- Przyłączyć niebieski przewód do zacisku zerowego.



OSTRZEŻENIE: Nie wykonywać przyłączenia do końcówki uziemienia.

Postępować zgodnie z instrukcją instalacji dołączoną do wtyczek wysokiej jakości. Zalecany bezpiecznik: 3 A.

Użycie przedłużacza

Nie należy używać przedłużacza, chyba że jest to absolutnie niezbędne. Używać przedłużaczy posiadających atest i przystosowanych do zasilania danego narzędzia (patrz **Dane techniczne**). Minimalna średnica przewodu to 1 mm², a jego maksymalna długość to 30 m.

Przedłużacz nawinięty na bęben należy całkowicie rozwinąć.

Ważne instrukcje dotyczące bezpieczeństwa dla wszystkich ładowarek

ZACHOWAĆ INSTRUKCJĘ: Ta instrukcja zawiera ważne informacje na temat bezpieczeństwa i eksploatacji zgodnych ładowarek (patrz **Dane techniczne**).

- Przed użyciem ładowarki przeczytać wszystkie instrukcje i oznaczenia ostrzegawcze na ładowarce, akumulatorze i produkcie zasilanym akumulatorem.



OSTRZEŻENIE: Ryzyko porażenia prądem. Nie pozwalać, aby do ładowarki dostał się płyn. Może dojść do porażenia prądem.



OSTRZEŻENIE: Zalecamy stosowanie wyłącznika różnicowoprądowego z wartością prądu resztkowego wynoszącą 30 mA lub mniejszą.



PRZESTROGA: Niebezpieczeństwo oparzenia. Aby ograniczyć ryzyko obrażeń ciała, ładować wyłącznie akumulatory DEWALT. Ładowanie akumulatorów innego typu może spowodować ich rozsadzenie i być przyczyną obrażeń ciała i uszkodzenia mienia.



PRZESTROGA: Należy pilnować dzieci, aby nie bawiły się urządzeniem.

UWAGA: W pewnym warunkach, gdy ładowarka podłączona jest do zasilania, może dojść do zwarcia odsłoniętych styków ładowarki przez ciało obce. Komory i otwory ładowarki należy chronić przed ciałami obcymi, które mogą przewodzić prąd, jak, w szczególności, wata stalowa, folia aluminiowa, nagromadzenie cząstek metalowych. Zawsze odłączać ładowarkę od zasilania, gdy w komorze ładowarki nie ma akumulatora. Odłączać ładowarkę od zasilania przed rozpoczęciem jej czyszczenia.

- **NIE podejmować prób ładowania akumulatora za pomocą ładowarek innych niż podane w tej instrukcji.** Ładowarka i akumulator są specjalnie przeznaczone do wspólnej pracy.
- **Te ładowarki są przeznaczone wyłącznie do ładowania akumulatorów DEWALT.** Użycie do jakichkolwiek innych

zastosowań może spowodować pożar lub (śmiertelne) porażenie prądem.

- **Nie wystawiać ładowarki na działanie deszczu lub śniegu.**
- **Odcinając ładowarkę od zasilania, ciągnąć za wtyczkę, a nie za kabel.** Pozwoli to ograniczyć ryzyko uszkodzenia wtyczki i kabla zasilającego.
- **Dopilnować, aby kabel zasilający był umieszczony tak, aby nikt na niego nie nadepnął, nikt nie mógł się o niego potknąć i by kabel nie był narażony na inne uszkodzenia i obciążenia.**
- **Jeśli nie jest to absolutnie konieczne, nie używać przedłużacza.** Użycie nieodpowiedniego przedłużacza może prowadzić do pożaru lub (śmiertelnego) porażenia prądem.
- **Nie stawiać niczego na ładowarce ani nie stawiać ładowarki na miękkiej powierzchni, która mogłaby zatkać szczeliny wentylacyjne i spowodować nadmierne nagrzanie wnętrza urządzenia.** Ustawiać ładowarkę z dala od źródeł ciepła. Ładowarka jest wentylowana przez szczeliny na górnej i dolnej ścianie obudowy.
- **Nie używać ładowarki z uszkodzonym kablem lub uszkodzoną wtyczką**—niezwłocznie zlecić wymianę tych elementów.
- **Nie używać ładowarki, jeśli została silnie uderzona, upuszczona lub inaczej uszkodzona w jakikolwiek sposób.** Zanieść ją do autoryzowanego serwisu.
- **Nie demontować ładowarki. Zanieść ją do autoryzowanego serwisu, jeśli konieczne jest serwisowanie lub wymagana jest naprawa.** Błędny ponowny montaż może spowodować (śmiertelne) porażenie prądem lub pożar.
- **Jeśli kabel zasilający jest uszkodzony, musi on zostać niezwłocznie wymieniony przez producenta, jego przedstawiciela serwisowego lub odpowiednio wykwalifikowaną osobę, aby uniknąć zagrożeń.**
- **Przed rozpoczęciem czyszczenia ładowarki odłączyć ją od gniazdka elektrycznego.** Pozwoli to zmniejszyć ryzyko porażenia prądem. Wyjęcie akumulatora z ładowarki nie zmniejsza tego ryzyka.
- **NIGDY nie próbować łączyć ze sobą dwóch ładowarek.**
- **Ładowarka jest przeznaczona do zasilania standardowym napięciem 230 V stosowanym w gospodarstwach domowych. Nie używać ładowarki w połączeniu z innym napięciem.** Nie ma to zastosowania do ładowarki samochodowej.

Ładowanie akumulatora (rys. B)










1. Podłączyć ładowarkę do odpowiedniego gniazdka przed włożeniem akumulatora.
2. Włożyć akumulator 7 do ładowarki, dopilnowując, aby był włożony do końca. Czerwona dioda (ładowania) będzie migać raz za razem, informując o rozpoczęciu ładowania.
3. O zakończeniu ładowania informuje czerwone stałe światło diody. Akumulator jest całkowicie naładowany i można go użyć od razu lub pozostawić w ładowarce. Aby wyjąć

akumulator z ładowarki, wcisnąć przycisk zwalniania akumulatora 6 na akumulatorze.

UWAGA: Aby zapewnić maksymalną wydajność oraz żywotność akumulatorów litowo-jonowych, przed pierwszym użyciem należy je w pełni naładować.

Obsługa ładowarki

Poniższe wskazania objaśniają stany naładowania akumulatorów.

Wskaźniki naładowania	
	Ładowanie  
	Akumulator całkowicie naładowany  
	Wstrzymanie pracy z powodu zimnych/gorących akumulatorów*  

*Czerwona dioda miga dalej, ale żółta dioda znacznie świeci światłem stałym podczas tej operacji. Gdy akumulator osiągnie odpowiednią temperaturę, żółta dioda zgaśnie, a ładowarka wznowi proces ładowania.

Zgodnie ładowarki nie będą ładować uszkodzonego akumulatora. O uszkodzeniu akumulatora informuje brak włączenia diody.

UWAGA: Może to również oznaczać problem z ładowarką. Jeśli ładowarka informuje o problemie, zanieść ładowarkę i akumulator do autoryzowanego serwisu w celu przeprowadzenia kontroli.

Wstrzymanie pracy z powodu zimnych/gorących akumulatorów

Kiedy ładowarka wykryje, że akumulator jest za ciepły lub za zimny, automatycznie włącza opóźnienie ładowania gorącego/zimnego akumulatora, wstrzymując ładowanie do momentu osiągnięcia odpowiedniej temperatury przez akumulator. Ładowarka następnie automatycznie przełącza się na tryb ładowania akumulatora. Ta funkcja zapewnia maksymalną trwałość akumulatora.

Zimny akumulator ładuje się wolniej od ciepłego akumulatora. Akumulator będzie ładowany z mniejszą szybkością przez cały cykl ładowania i nie powróci do maksymalnej szybkości ładowania nawet po ogrzaniu.

Ładowarka DCB118 jest wyposażona w wewnętrzny wentylator przeznaczony do chłodzenia akumulatora. Wentylator włącza się automatycznie, gdy konieczne jest chłodzenie akumulatora. Nigdy nie używać ładowarki, jeśli wentylator nie działa poprawnie lub szczeliny wentylacyjne są zasłonięte. Nie zezwalać na przedostawanie się ciał obcych do wnętrza ładowarki.

System ochrony elektronicznej

Narzędzia XR Li-Ion są wyposażone w System ochrony elektronicznej, który chroni je przed przeciążeniem, przegrzaniem oraz całkowitym rozładowaniem.

Jeśli System ochrony elektronicznej zostanie uruchomiony, narzędzie wyłączy się automatycznie. W takim wypadku należy włożyć akumulator litowo-jonowy do ładowarki i naładować go do końca.

Mocowanie na ścianie

Te ładowarki są przeznaczone do mocowania na ścianie lub stawiania prosto na stole lub blacie roboczym. W przypadku mocowania na ścianie umieścić ładowarkę w zasięgu gniazdka elektrycznego i z dala od rogu pomieszczenia lub innych przeszkód, które mogą ograniczać przepływ powietrza. Użyć tylnej ścianki ładowarki w roli szablonu do ustalenia położenia śrub mocujących na ścianie. Solidnie przymocować ładowarkę wkrętami do płyt gipsowo-kartonowych (zakupionymi oddzielnie) o długości co najmniej 25,4 mm ze średnicą 1/8" (7-9 mm), wkręconymi w drewno na optymalną głębokość tak, aby około 5,5 mm wkrętu wystawało. Dopasować szczeliny na tylnej ściance ładowarki do odsłoniętych wkrętów i zacześcić je do końca.

Instrukcja czyszczenia ładowarki



OSTRZEŻENIE: Ryzyko porażenia prądem. Przed rozpoczęciem czyszczenia ładowarki odłączyć ją od gniazdka elektrycznego. Brud i tłuszcz można usunąć z zewnętrznych powierzchni ładowarki ściereczką lub miękką szczoteczką o włosiu nie wykonanym z metalu. Nie używać wody ani żadnych środków czyszczących. Nie pozwolić, aby do środka narzędzia dostała się ciecz i nigdy nie zanurzać żadnej części narzędzia w cieczy.

Akumulatory

Ważne instrukcje dotyczące bezpieczeństwa dla wszystkich akumulatorów

Zamawiając zamienne akumulatory, proszę podać numer katalogowy i napięcie.

Dostarczony akumulator nie jest całkowicie naładowany. Przed użyciem akumulatora i ładowarki przeczytać poniższe instrukcje dotyczące bezpieczeństwa. Następnie postępować zgodnie z opisanymi procedurami ładowania.

PRZECZYTAĆ INSTRUKCJĘ W CAŁOŚCI

- **Nie ładować ani nie używać akumulatora w strefach zagrożonych wybuchem, na przykład w pobliżu palnych cieczy, gazów lub pyłów.** Włożenie akumulatora do ładowarki lub wyjęcie akumulatora z ładowarki może wywołać zapłon pyłu lub oparów.
- **Nigdy nie wciskać akumulatora do ładowarki na siłę. Nie modyfikować akumulatora w żaden sposób, aby dopasować go do niezgodnej ładowarki, ponieważ może to spowodować zrozerwanie akumulatora i poważne obrażenia ciała.**
- Ładować akumulatory wyłącznie w ładowarkach DEWALT.
- **NIE** pryskać na akumulator/ładowarkę wodą ani nie zanurzać ich w wodzie lub innej cieczy.
- **Nie przechowywać ani nie używać narzędzia i akumulatora w miejscach, gdzie temperatura może osiągnąć lub przekroczyć 40 °C (104 °F) (np. metalowe budynki lub szopy latem).**
- **Nie spalać akumulatora, nawet jeśli jest poważnie uszkodzony lub całkowicie zużyty.** Po wrzuceniu do ognia akumulator może wybuchnąć. Podczas spalania

akumulatorów litowo-jonowych powstają toksyczne opary i materiały.

- **Jeśli zawartość akumulatora zetknie się ze skórą, niezwłocznie zmyć miejsce styczności łagodnym mydłem i wodą.** Jeśli elektrolit dostanie się do oka, płukać otwarte oko przez 15 minut lub do momentu zaniku podrażnienia. Jeśli konieczna jest pomoc lekarska, poinformować personel, że elektrolit akumulatora składa się z mieszanki ciekłych węglanów organicznych i soli litu.
- **Zawartość otwartych ogniw akumulatora może powodować podrażnienie dróg oddechowych.** Zapewnić świeże powietrze. Jeśli objawy utrzymują się, uzyskać pomoc lekarską.



OSTRZEŻENIE: Niebezpieczeństwo oparzenia. Elektrolit może być łatwopalny po wystawieniu na działanie iskry lub płomienia.



OSTRZEŻENIE: Pod żadnym pozorem nie wolno otwierać akumulatorów. Jeśli obudowa akumulatora jest pęknięta lub uszkodzona, nie wkładać go do ładowarki. Nie zgniatać, nie upuszczają i w inny sposób nie uszkadzać akumulatora. Nie używać akumulatorów ani ładowarek, które zostały silnie uderzone, upuszczone, przejechane lub w inny sposób uszkodzone (np. przebite gwoździem, uderzone młotkiem, nadępięte). Może dojść do (śmiertelnego) porażenia prądem. Uszkodzone akumulatory przekazać do serwisu w celu recyklingu.



OSTRZEŻENIE: Ryzyko pożaru. Nie przechowywać ani nie przenosić akumulatora w sposób pozwalający na zetknięcie się metalowych przedmiotów z odsłoniętymi stykami akumulatora. Na przykład, nie wkładać akumulatora do fartucha, kieszeni, skrzynki narzędziowej, skrzynki z akcesoriami produktu, szuflady itp. wraz z gwoździami, wkrętami, kluczami itp.



PRZESTROGA: Gdy narzędzie nie jest używane, postawić je na boku na stabilnej powierzchni, w miejscu, gdzie nie spowoduje potknięcia się i przewrócenia. Pewne narzędzia z dużymi akumulatorami mogą stać pionowo na akumulatorze, ale mogą łatwo się przewrócić.

Transport



OSTRZEŻENIE: Ryzyko pożaru. Transport akumulatorów może spowodować pożar, jeśli styki akumulatora przypadkowo zetkną się z materiałami przewodzącymi. W przypadku transportu akumulatorów należy dopilnować, aby styki akumulatora były zabezpieczone i dobrze odizolowane od materiałów, które mogłyby się z nimi zetknąć i spowodować zwarcie.

UWAGA: Akumulatorów litowo-jonowych nie należy umieszczać w bagażu rejestrowanym.

Akumulatory DEWALT są zgodne z wszystkimi obowiązującymi przepisami dotyczącymi transportu zawartymi w branżowych i prawnie obowiązujących normach, w tym z Zaleceniami ONZ dotyczącymi transportu towarów niebezpiecznych; przepisami dotyczącymi towarów niebezpiecznych Międzynarodowego Zrzeszenia Przewoźników Powietrznych (IATA), przepisami Międzynarodowego Kodeksu Ładunków Niebezpiecznych

(IMDG), a także międzynarodową konwencją dotyczącą drogowego przewozu towarów i ładunków niebezpiecznych (ADR). Ogniwa litowo-jonowe zostały przetestowane zgodnie z rozdziałem 38.3 Podręcznika Testów i Kryteriów Zaleceń ONZ dotyczących transportu towarów niebezpiecznych.

W większości przypadków transport akumulatora DeWALT jest wyłączony z klasyfikacji jako podlegający pełnej regulacji materiał niebezpieczny klasy 9. Ogólnie rzecz biorąc, jedynie przesyłki zawierające akumulator litowo-jonowy o pojemności przekraczającej 100 watogodzin (Wg) wymagają zastosowania przepisów dla podlegających pełnej regulacji materiałów klasy 9. Na wszystkich akumulatorach litowo-jonowych podana jest ich pojemność w watogodzinach. Ponadto, z uwagi na złożoność przepisów, DeWALT nie zaleca oddzielnego transportu powietrznego akumulatorów litowo-jonowych, niezależnie od ich pojemności w watogodzinach. Narzędzia z akumulatorami (zestawy połączone) można przewozić samolotem zgodnie z podanymi wyjątkami, jeśli pojemność akumulatora w watogodzinach nie przekracza 100 Wh.

Niezależnie od tego, czy przesyłka zostanie uznana za wyłączoną ze stosowania przepisów czy podlegającą pełnej regulacji, to nadawca odpowiada za zapoznanie się z najnowszymi przepisami dotyczącymi wymogów z zakresu pakowania, oznaczania i dokumentacji.

Informacje podane w tym rozdziale instrukcji zostały umieszczone w dobrej wierze i były uznane za prawdziwe w czasie utworzenia dokumentu. Mimo tego, nie udziela się żadnych gwarancji, wyraźnych ani dorozumianych. To nabywca odpowiada za dopilnowanie, że jego działania są zgodne z właściwymi przepisami.

Transport akumulatora FLEXVOLT™

Akumulator DeWALT FLEXVOLT™ oferuje dwa tryby:

Użytkowanie oraz Transport.

Tryb użytkowania: Gdy akumulator FLEXVOLT™ stoi oddzielnie lub znajduje się w produkcie DeWALT 18 V, działa jako akumulator 18 V. Gdy akumulator FLEXVOLT™ znajduje się w produkcie 54 V lub 108 V (dwa akumulatory 54 V), działa jako akumulator 54 V.

Tryb transportu: Kiedy na akumulator FLEXVOLT™ założona jest nakładka, akumulator pracuje w trybie transportu. Zachować nakładkę dla potrzeb transportu.

W trybie transportu szeregi ogniw są elektrycznie rozłączone wewnątrz akumulatora, co daje 3 akumulatory o niskiej pojemności w watogodzinach (Wh) w porównaniu do jednego akumulatora o wyższej pojemności w watogodzinach. Zwiększenie liczby akumulatorów do 3 akumulatorów o niższej pojemności w watogodzinach pozwala na wyłączenie akumulatora z pewnych przepisów przewozowych, które obowiązują dla akumulatorów o wyższej pojemności w watogodzinach.

Na przykład, pojemność w Wh w trybie transportu może wynosić 3 x 36 Wh, czyli 3 akumulatory, po

Przykład oznaczenia użytkowania i transportu



36 Wh każdy. Pojemność w Wh w trybie użytkowania może wynosić 108 Wh (1 akumulator).

Zalecenia dotyczące przechowywania

1. Najlepiej przechowywać produkt w chłodnym i suchym miejscu, z dala od bezpośredniego promieniowania słonecznego oraz od źródeł ciepła i chłodu. Aby zachować maksymalną wydajność i żywotność akumulatora, należy przechowywać go w temperaturze pokojowej, gdy nie jest używany.
2. W przypadku długiego okresu przechowywania, zalecamy umieszczenie całkowicie naładowanego akumulatora w chłodnym i suchym miejscu.

UWAGA: Akumulatory nie powinny być przechowywane w stanie całkowitego rozładowania. Przed ponownym użyciem akumulator będzie wymagał naładowania.

Oznaczenia na ładowarce i akumulatorach

Poza piktogramami używanymi w tej instrukcji, oznaczenia na ładowarce i akumulatorze mogą zawierać następujące piktogramy:



Przed użyciem przeczytać instrukcję obsługi.



Czas ładowania jest podany w **Danych technicznych**.



Nie dotykać przedmiotami przewodzącymi.



Nie ładować uszkodzonych akumulatorów.



Nie wystawiać na działanie wody.



Wadliwe kable zasilające należy natychmiast wymienić.



Ładować wyłącznie w temperaturze od 4°C do 40°C.



Tylko do użytku wewnątrz pomieszczeń.



Usuwać akumulator z odpowiednią dbałością o środowisko.

LITHION



Ładować akumulatory DeWALT jedynie wyznaczonymi ładowarkami DeWALT. Ładowanie akumulatorów innych niż wyznaczone akumulatory DeWALT z użyciem ładowarki DeWALT może spowodować ich wybuch lub prowadzić do innych niebezpiecznych sytuacji.



Nie palić akumulatora.



UŻYTKOWANIE (bez nakładki transportowej).

Przykład: Pojemność w Wh wynosi 108 Wh (1 akumulator o pojemności 108 Wh).



TRANSPORT (z nakładką transportową). Przykład:

Pojemność w Wh wynosi 3 x 36 Wh (3 akumulatory o pojemności 36 Wh).

Typ akumulatora

Urządzenie DCE530 zasilane jest akumulatorem o napięciu 18 V. Można stosować następujące akumulatory: DCB181, DCB182, DCB183, DCB183B, DCB184, DCB184B, DCB185, DCB187, DCB546, DCB547, DCB548. Patrz **Dane techniczne**, aby uzyskać więcej informacji.

Zawartość opakowania

Opakowanie zawiera:

- Opalarka pistoletowa
- Dysza stożkowa
- Dysza „rybi ogon” do powierzchni
- Akumulator litowo-jonowy (modele C1, D1, L1, M1, P1, S1, T1, X1, Y1)
- Akumulatory litowo-jonowe (modele C2, D2, L2, M2, P2, S2, T2, X2, Y2)
- Akumulatory litowo-jonowe (modele C3, D3, L3, M3, P3, S3, T3, X3, Y3)
- Instrukcja obsługi

UWAGA: Akumulatory, ładowarki i pudełka zestawu nie są dołączane do modeli N. Akumulatory i ładowarki nie są dołączane do modeli NT. Do modeli B dołączone są akumulatory Bluetooth®.

UWAGA: Symbol słowny i logotypy Bluetooth® to zastrzeżone znaki towarowe będące własnością Bluetooth®, SIG, Inc., a DEWALT korzysta z nich na zasadzie licencji. Inne znaki towarowe i nazwy handlowe są własnością odpowiednich podmiotów.

- Sprawdzić, czy narzędzie, części lub akcesoria nie zostały uszkodzone podczas transportu.
- Przed przystąpieniem do pracy poświęcić odpowiedni czas na dokładne zapoznanie się z instrukcją.

Oznakowanie na narzędziu

Na obudowie narzędzia mogą być umieszczone następujące piktogramy:



Przed użyciem przeczytać instrukcję obsługi.



Należy używać ochrony słuchu.



Należy używać ochrony wzroku.



Widzialne promieniowanie. Nie patrzeć w promień.

Położenie kodu daty (rys. B)

Kod daty **11**, zawierający także rok produkcji, nadrukowany jest na obudowie.

Przykład:

2019 XX XX

Rok produkcji

Opis (rys. A)



OSTRZEŻENIE: *Nigdy nie dokonywać przeróbek elektronarzędzia ani jego części. Może to spowodować uszkodzenie mienia lub obrażenia ciała. W połączeniu z tym produktem używać wyłącznie akumulatorów DEWALT. Użycie innych akumulatorów może stwarzać ryzyko pożaru.*

- | | |
|---|-----------------------------------|
| 1 Włącznik spustowy | 6 Przycisk zwalniania akumulatora |
| 2 Otwory wentylacyjne | 7 Akumulator |
| 3 Przełącznik regulacji temperatury powietrza | 8 Przycisk blokady |
| 4 Dysza | 9 Oświetlenie LED |
| 5 Pokrywa tulei gorącego powietrza | 10 Włącznik spustowy |

Przeznaczenie

Ta opalarka pistoletowa jest przeznaczona do usuwania farby, lutowania rur, kurczenia materiałów z PCV, wyginania i spawania tworzyw sztucznych oraz ogólnego suszenia i rozmrażania.

NIE UŻYWAĆ w mokrym otoczeniu lub w obecności łatwopalnych płynów lub gazów.

Ta opalarka to profesjonalne elektronarzędzie.

NIE DOPUSZCZAĆ dzieci do elektronarzędzia. Zapewnić nadzór nad mało doświadczonymi użytkownikami narzędzia.

- Małe dzieci i osoby niedołążne.** Niniejsze urządzenie nie jest przeznaczone do użytku przez małe dzieci i osoby niedołążne bez nadzoru.
- Produktu tego nie powinny użytkować osoby (w tym dzieci) o ograniczonych zdolnościach fizycznych, czuciowych lub umysłowych oraz osoby nie posiadające odpowiedniego doświadczenia, wiedzy lub umiejętności, chyba że są pod nadzorem osób odpowiedzialnych za ich bezpieczeństwo. Dzieci nigdy nie powinny być pozostawiane z produktem bez nadzoru osób dorosłych.

MONTAŻ I REGULACJA



OSTRZEŻENIE: *Aby zminimalizować ryzyko poważnych obrażeń ciała, należy wyłączyć narzędzie i odłączyć akumulator przed przystąpieniem do regulacji lub montażu/demontażu akcesoriów.*

Przypadkowe włączenie może spowodować obrażenia ciała.



OSTRZEŻENIE: *Używać wyłącznie akumulatorów i ładowarek DEWALT.*

Wkładanie akumulatora do narzędzia i wyjmowanie akumulatora z narzędzia (rys. B)

UWAGA: Upewnić się, że akumulator 7 jest całkowicie naładowany.

Aby zamontować akumulator w uchwycie narzędzia

1. Dopasować akumulator 7 do prowadnic wewnętrznych uchwytu narzędzia (rys. B).
2. Wsuwać akumulator w uchwyt narzędzia, aż akumulator zostanie solidnie osadzony w narzędziu i słyszalne będzie zatrzasknięcie blokady.

Aby wyjąć akumulator z narzędzia

1. Nacisnąć przycisk zwalniania 6 i mocno ściągnąć akumulator z uchwytu narzędzia.
2. Włożyć akumulator do ładowarki zgodnie z opisem w części tej instrukcji poświęconej ładowarce.

Akumulatory ze wskaźnikami poziomu naładowania (rys. B)

Niektóre akumulatory DEWALT są wyposażone we wskaźnik poziomu naładowania, składający się z trzech diod LED, które informują o pozostałym poziomie naładowania akumulatora.

Aby uaktywnić wskaźnik poziomu naładowania, wcisnąć i przytrzymać przycisk wskaźnika poziomu naładowania 11. Zestaw trzech zielonych diod LED zaświeci się, informując o pozostałym poziomie naładowania akumulatora. Kiedy poziom naładowania akumulatora spadnie poniżej poziomu używalności, wszystkie diody zgasną, oznaczając konieczność naładowania akumulatora.

UWAGA: Wskaźnik poziomu naładowania wskazuje jedynie orientacyjny poziom naładowania akumulatora. Nie informuje on o przydatności narzędzia do użycia, a jego wskazania ulegają zmianie w zależności od komponentów produktu, temperatury i sposobu użytkowania.

Temperatura powietrza (rys. A)

Opalarka DEWALT oferuje dwa ustawienia temperatury. Przesunąć przełącznik regulacji temperatury powietrza 3 naprzód, aby wybrać niższą temperaturę (L), lub przesunąć go do tyłu, aby wybrać wyższą temperaturę (H) gorącego powietrza.



Zastosowania

Tabela poniżej zawiera zalecane ustawienia dla różnych zastosowań.

Ustawienie	Zastosowania
Niższa	<ul style="list-style-type: none"> • Suszenie farby i lakieru • Usuwanie naklejek • Woskowanie i usuwanie wosku • Suszenie mokrego drewna przed napelnieniem • Kurczenie folii PCV i rurek izolacyjnych • Rozmrażanie zamrożonych rur
Wyższa	<ul style="list-style-type: none"> • Zgrzewanie tworzyw sztucznych • Gięcie arkuszy i rur z tworzyw sztucznych • Luzowanie zardzewiałych lub silnie dokręconych nakrętek i śrub • Usuwanie farb i lakierów • Lutowanie połączeń wodociągowych • Usuwanie linoleum lub podłogowych płytek winylowych

Aby przymocować prawidłowe akcesorium (rys. A)

Do tego narzędzia dołączony jest zestaw akcesoriów do różnych zastosowań.

Ikona	Opis	Przeznaczenie
	Dysza odbiciowa lub zagięta	Ogrzewanie folii termokurczliwej poprzez odbijanie ciepła wokół elementu. Unikanie przypalenia spowodowanego nadmierną temperaturą lub uszkodzenia powierzchni za ogrzewanym elementem.
	75 mm dysza „rybi ogon” do powierzchni	Suszenie, usuwanie farby, usuwanie winylu lub linoleum, rozmrażanie (gorąco rozprowadzone po szerokiej powierzchni).

1. Dopilnować, aby włącznik spustowy 1 znajdował się w położeniu wyłączonym i narzędzie było odłączone od źródła zasilania. Upewnić się, że dysza ostygła.
2. Założyć żądane akcesorium na dyszę 4.

OBSŁUGA



OSTRZEŻENIE: Zawsze przestrzegaj instrukcji bezpieczeństwa i odpowiednich przepisów.



OSTRZEŻENIE: Aby zminimalizować ryzyko poważnych obrażeń ciała, należy wyłączyć narzędzie i odłączyć akumulator przed przystąpieniem do regulacji lub montażu/demontażu akcesoriów.

Przypadkowe włączenie może spowodować obrażenia ciała.

Prawidłowa pozycja rąk (rys. C)

! **OSTRZEŻENIE:** Aby zmniejszyć ryzyko wystąpienia poważnych obrażeń ciała, **ZAWSZE** prawidłowo ustawiaj rękę, tak jak pokazano na rysunku.

! **OSTRZEŻENIE:** Aby zmniejszyć ryzyko wystąpienia poważnych obrażeń ciała, **ZAWSZE** mocno trzymać narzędzie, aby móc zapobiec nagłemu ruchowi.

Trzymać narzędzie tylko jedną ręką zgodnie z rysunkiem C. Nie kłaść drugiej ręki na otworach wentylacyjnych.

Przed użyciem (rys. A)

! **OSTRZEŻENIE:** Dopilnować, aby dysza była zawsze skierowana z dala od operatora i osób postronnych.

! **OSTRZEŻENIE:** NIE wrzucać niczego do wnętrza dyszy.

! **OSTRZEŻENIE:** Nie przekraczać 60 minut czasu włączenia narzędzia w okresie 2 godzin.

1. Przymocować prawidłowe akcesorium zalecane do danego zastosowania.
2. Przesunąć przełącznik regulacji temperatury powietrza **3** na żądane ustawienie.

UWAGA: Podczas przerw w pracy dopilnować, aby opalarka była odstawiona w sposób uniemożliwiający jej przewrócenie się. Umieścić opalarkę w miejscu, w którym nie zostanie przypadkowo przewrócona i pozbawionym materiałów łatwopalnych. Jeśli produkt zostanie potrącony lub nieprawidłowo ustawiony, może spaść i spowodować spalenie lub zapłon materiałów w pobliżu.

Włączanie i wyłączenie (rys. A, D)

1. Przesunąć przełącznik regulacji temperatury powietrza **3** na żądane ustawienie przepływu powietrza:
2. Pozwolić, by przepływające powietrze powoli rozgrzewało obrabiany przedmiot.
 - I 109 l/min (290°C)
 - Wysoki przepływ powietrza do szybkiego nagrzewania obrabianego elementu.
 - II 190 l/min (530°C)
3. Aby włączyć: odchylić blokadę włącznika spustowego **1** do góry i wcisnąć włącznik spustowy **10**. Aby zablokować następnie urządzenie w stanie włączonym, wcisnąć przycisk blokady **8** po lewej stronie kciukiem.
4. Aby wyłączyć narzędzie, zwolnić włącznik spustowy. Jeśli narzędzie jest zablokowane w stanie włączonym, lekko wcisnąć włącznik spustowy, aby odblokować przycisk blokady, a następnie zwolnić włącznik spustowy.

UWAGA: Odłączyć narzędzie od źródła zasilania i pozwolić mu ostygnąć, przed jego przemieszczeniem lub schowaniem.

UWAGA: Gdy urządzenie jest zablokowane w stanie włączonym, dopilnować, aby opalarka była odstawiona w sposób uniemożliwiający jej przewrócenie się. Umieścić opalarkę w miejscu, w którym nie zostanie przypadkowo przewrócona i pozbawionym materiałów łatwopalnych. Jeśli produkt zostanie potrącony lub nieprawidłowo ustawiony, może spaść i spowodować spalenie lub zapłon materiałów w pobliżu.

Usuwanie farby (rys. A)

! **OSTRZEŻENIE:** Patrz **Ważna uwaga** w **Ważne instrukcje dotyczące bezpieczeństwa** przed rozpoczęciem korzystania z narzędzia do usuwania farby.

! **OSTRZEŻENIE:** Nie usuwać farby z metalowych ram okiennych, ponieważ gorąco może spowodować pęknięcie szkła.

- Podczas usuwania farby z innych ram okiennych, używać dyszy chroniącej szkło.
- Aby zapobiec zapłonowi powierzchni, nie utrzymywać narzędzia skierowanego za długo na jeden punkt.
- Unikać gromadzenia farby na dołączonym skrobaku, ponieważ może dojść do jej zapłonu. W razie potrzeby ostrożnie usunąć resztki farby z dołączonego skrobaka za pomocą noża.

1. Przymocować odpowiednie akcesorium.
2. Przesunąć przełącznik regulacji temperatury powietrza **3** na ustawienie wyższej temperatury.
3. Włączyć narzędzie, odchylając blokadę włącznika spustowego **1** do góry i wcisnąc włącznik spustowy **10**.
4. Skierować gorące powietrze na farbę do usunięcia. Najlepsze rezultaty uzyskuje się, przesuwaną opalarkę powoli i STALE z boku na bok w celu równomiernego rozprowadzenia gorąca. **NIE UTRZYMYWAĆ OPALARKI ZA DŁUGO W JEDNYM MIEJSCU ANI JEJ NAD NIM NIE ZATRZYMYWAĆ.**
5. Kiedy farba zmięknie, usunąć ją za pomocą skrobaka ręcznego.

PAMIĘTAĆ: Może dojść do zapłonu i wydmuchania drzazg i małych cząsteczek usuwanej farby przez otwory i pęknięcia w oczyszczanej z farby powierzchni.

Użytkowanie w trybie stacjonarnym (rys. E)

Tego narzędzia można również używać w trybie stacjonarnym.

1. Postawić narzędzie na poziomym i stabilnym blacie roboczym. Dopilnować, aby nie mogło się przewrócić.
2. Włączyć narzędzie, wybierając żądany przepływ powietrza.

Okres stygnięcia (rys. F)

Dysza i akcesorium bardzo się nagrzewają podczas użytkowania. Wyłączyć opalarkę, odłączyć ją od źródła zasilania i postawić narzędzie na poziomym i stabilnym blacie roboczym. Dopilnować, aby narzędzie nie mogło się przewrócić. Pozwolić narzędziu stygnąć przez co najmniej 30 minut przed jego przemieszczeniem lub schowaniem.

UWAGA: Aby skrócić czas stygnięcia, włączyć narzędzie, ustawić najniższą temperaturę powietrza i pozwolić mu pracować przez kilka minut, po czym wyłączyć je.

KONSERWACJA

Elektronarzędzia firmy DEWALT odznaczają się dużą trwałością użytkową i prawie nie wymagają konserwacji. Aby długo cieszyć się właściwą pracą narzędzia, należy odpowiednio o nie dbać i regularnie je czyścić.



OSTRZEŻENIE: Aby zminimalizować ryzyko poważnych obrażeń ciała, należy wyłączyć narzędzie i odłączyć akumulator przed przystąpieniem do regulacji lub montażu/demontażu akcesoriów.

Przypadkowe włączenie może spowodować obrażenia ciała.

Ładowarki i akumulatora nie można naprawiać.



Smarowanie

To elektronarzędzie nie wymaga dodatkowego smarowania.



Czyszczenie



OSTRZEŻENIE: Zawsze, gdy zauważy się zabrudzenia wokół otworów wentylacyjnych, przedmuchać obudowę suchym powietrzem w celu oczyszczenia. Używać ochrony oczu i maski oddechowej z atestem podczas wykonywania tej czynności.



OSTRZEŻENIE: Do czyszczenia niemetalowych elementów narzędzia nie używać rozpuszczalników ani agresywnych chemikaliów. Chemikalia mogą osłabić materiał, z którego wykonano wspomniane elementy. Używać tylko szmatki zwilżonej wodą i łagodnego mydła. Nie pozwolić, aby do środka narzędzia dostała się ciecz i nigdy nie zanurzać żadnej części narzędzia w cieczy.



OSTRZEŻENIE: Czyszczenia i konserwacji wykonywanej przez użytkownika nie wolno przeprowadzać dzieciom bez nadzoru.

Akcesoria dodatkowe



OSTRZEŻENIE: Ponieważ akcesoria producentów innych niż DEWALT, nie zostały przetestowane w połączeniu z tym produktem, ich użycie z tym narzędziem może być niebezpieczne. Aby ograniczyć ryzyko obrażeń ciała, w połączeniu z tym produktem używać wyłącznie akcesoriów zalecanych przez DEWALT.

Więcej informacji o odpowiednich akcesoriach udzieli sprzedawca.

Ochrona środowiska



Selektywna zbiórka odpadów. Produktów i akumulatorów oznaczonych tym symbolem nie wolno usuwać ze zwykłymi odpadami z gospodarstw domowych.

Produkty i akumulatory zawierają materiały, które można odzyskać lub poddać recyklingowi, zmniejszając zapotrzebowanie na surowce. Oddawać produkty elektryczne i akumulatory do recyklingu zgodnie z krajowymi przepisami. Więcej danych na stronie www.2helpU.com.

Akumulator

Ten pojemny akumulator należy wymienić, gdy nie zapewnia wystarczającej mocy podczas zadań, które wcześniej można było wykonywać z łatwością. Po zakończeniu okresu eksploatacji

należy go zutylizować w sposób bezpieczny dla środowiska naturalnego:

- Całkowicie rozładować akumulator i wyjąć go z narzędzia.
- Ogniwa litowo-jonowe nadają się do recyklingu. Proszę zanieść je do sprzedawcy lub miejscowego punktu recyklingu. Zebrane akumulatory zostaną odpowiednio poddane recyklingowi lub utylizacji.

DEWALT

WARUNKI GWARANCJI:

Produkty marki DEWALT reprezentują bardzo wysoką jakość, dlatego oferujemy dla nich korzystne warunki gwarancyjne. Niniejsze warunki gwarancji nie pomniejszają praw klienta wynikających z polskich regulacji ustawowych lecz są ich uzupełnieniem. Gwarancja jest ważna na terenie Rzeczypospolitej Polskiej.

DEWALT gwarantuje sprawne działanie produktu w przypadku postępowania zgodnego z warunkami techniczno-eksploatacyjnymi opisanymi w instrukcji obsługi.

Niniejszą gwarancją nie jest objęte dodatkowe wyposażenie, jeżeli nie została do niego dołączona oddzielna karta gwarancyjna oraz elementy wyrobu podlegające naturalnemu zużyciu.

1. Niniejszą gwarancją objęte są usterki produktu spowodowane wadami produkcyjnymi i wadami materiałowymi.
2. Niniejsza gwarancja jest ważna po przedstawieniu przez Klienta w Centralnym Serwisie Gwarancyjnym reklamowanego produktu oraz łącznie:
 - a) poprawnie wypełnionej karty gwarancyjnej;
 - b) ważnego paragonu zakupu z datą sprzedaży taką, jak w karcie gwarancyjnej lub kopii faktury.
3. Gwarancja obejmuje bezpłatną naprawę urządzenia (wraz z bezpłatną wymianą uszkodzonych części) w okresie 12 miesięcy od daty zakupu.
4. Produkt reklamowany musi być:
 - a) dostarczony bezpośrednio do Centralnego Serwisu Gwarancyjnego wraz z poprawnie wypełnioną Kartą Gwarancyjną i ważnym paragonem zakupu (lub kopią faktury) oraz szczegółowym opisem uszkodzenia, lub
 - b) przesłany do Centralnego Serwisu Gwarancyjnego za pośrednictwem punktu sprzedaży wraz z dokumentami wymienionymi powyżej.
5. Koszty wysyłki do Centralnego Serwisu Gwarancyjnego ponosi Serwis. Wszelkie koszty związane z zapewnieniem bezpiecznego opakowania, ubezpieczeniem i innym ryzykiem ponosi Klient. W przypadku odrzucenia roszczenia gwarancyjnego, produkt jest odsyłany do miejsca nadania na koszt adresata.
6. Usterki ujawnione w okresie gwarancji będą usunięte przez Centralny Serwis Gwarancyjny w terminie:
 - a) 14 dni roboczych od daty przyjęcia produktu przez Centralny Serwis Gwarancyjny;

- b) termin usunięcia wady (punkt 6a) może być wydłużony o czas niezbędny do importu niezbędnych części zamiennych.
7. Klient otrzyma nowy sprzęt, jeżeli:
 - a) Centralny Serwis Gwarancyjny stwierdzi na piśmie, że usunięcie wady jest niemożliwe;
 - b) produkt nie podlega naprawie, tylko wymianie bez dokonywania naprawy.
8. O ile taki sam produkt jest nieosiągalny, może być wydany nowy produkt o nie gorszych parametrach.
9. Decyzja Centralnego Serwisu Gwarancyjnego odnośnie zasadności zgłaszanych usterek jest decyzją ostateczną.
10. Gwarancją nie są objęte:
 - a) wadliwe działanie lub uszkodzenia spowodowane niewłaściwym użytkowaniem lub użytkowaniem produktu niezgodnie z przeznaczeniem, instrukcją obsługi lub przepisami bezpieczeństwa;
 - b) wadliwe działanie lub uszkodzenia spowodowane przeciążaniem narzędzia, które prowadzi do uszkodzeń silnika, przekładni lub innych elementów a także stosowaniem osprzętu innego niż zalecany przez DEWALT;
 - c) mechaniczne uszkodzenia produktu i wywołane nimi wady;
 - d) wadliwe działanie lub uszkodzenia na skutek działania pożaru, powodzi, czy też innych klęsk żywiołowych, nieprzewidzianych wypadków, korozji, normalnego zużycia w eksploatacji czy też innych czynników zewnętrznych;
 - e) produkty, w których naruszone zostały plomby gwarancyjne lub, które były naprawiane poza Centralnym Serwisem Gwarancyjnym lub były przerabiane w jakikolwiek sposób;
 - f) osprzęt eksploatacyjny dołączony do urządzenia oraz elementy ulegające naturalnemu zużyciu.
11. Centralny Serwis Gwarancyjny, firmy handlowe, które sprzedały produkt, nie udzielają upoważnień ani gwarancji innych niż określone w karcie gwarancyjnej. W szczególności nie obejmują prawa klienta do domagania się zwrotu utraconych zysków w związku z uszkodzeniem produktu.
12. Gwarancja nie wyłącza, nie ogranicza ani nie zawiesza uprawnień kupującego wynikających z niezgodności towaru z umową.

Centralny Serwis Gwarancyjny ERPATECH
ul. Bakaliowa 26, 05-080 Mościska
tel.: (22) 862-08-08, (22) 431-05-05
faks: (22) 862-08-09

CZ ZÁRUČNÍ LIST

PL KARTA GWARANCYJNA

H JÓTÁLLÁSI JEGY

SK ZÁRUČNÝ LIST

DEWALT[®]

CZ měsíců
H hónap

12

PL miesięcy
SK mesiacov

CZ	Výrobní kód	Datum prodeje	Razítko prodejny Podpis
H	Gyári szám	A vásárlás napja	Pecsét helye Aláírás
PL	Numer seryjny	Data sprzedaży	Stempel Podpis
SK	Číslo série	Dátum predaja	Pečiatka predajne Podpis

(CZ)

Adresy servisu
Band Servis
Klásterského 2
CZ-140 00 Praha 4
Tel.: 00420 244 403 247
Fax: 00420 241 770 167

Band Servis
K Pasekám 4440
CZ-76001 Zlín
Tel.: 00420 577 008 550,1
Fax: 00420 577 008 559
<http://www.bandservis.cz>

(H)

Black & Decker Központi
Garanciális-és Márkaszerviz
1163 Budapest
(Sashalom) Thököly út 17.
Tel.: 403-2260
Fax: 404-0014
www.rotelkft.hu

(PL)

Adres serwisu centralnego
ERPATECH
ul. Bakaliowa 26
05-080 Mościska
Tel.: 022-8620808
Fax: 022-8620809

(SK)

Adresa servisu
Band Servis
Paulínska ul. 22
SK-91701 Trnava
Tel.: 00421 335 511 063
Fax: 00421 335 512 624

(CZ) Dokumentace záruční opravy

(PL) Przebieg napraw gwarancyjnych

(H) A garanciális javítás dokumentálása

(SK) Záznamy o záručných opravách

CZ	Číslo	Datum příjmu	Datum zakázky	Číslo zakázky	Závada	Razítko Podpis
H	Sorszám	Bejelentés időpontja	Javítási időpont	Javítási munkalapszám	Hiba jelleg oka	Pecsét Aláírás
	Jótállás új határideje					
PL	Nr	Data zgłoszenia	Data naprawy	Nr zlecenia	Przebieg naprawy	Stempel Podpis
SK	Číslo dodávky	Dátum nahlásenia	Dátum opravy	Číslo objednávky	Popis poruchy	Pečiatka Podpis