

KOSIARKA GREENSO

INSTRUKCJA OBSŁUGI I KARTA GWARANCYJNA

Modele: TB40S03, TB40S04, TB40P03A



SPIS TREŚCI

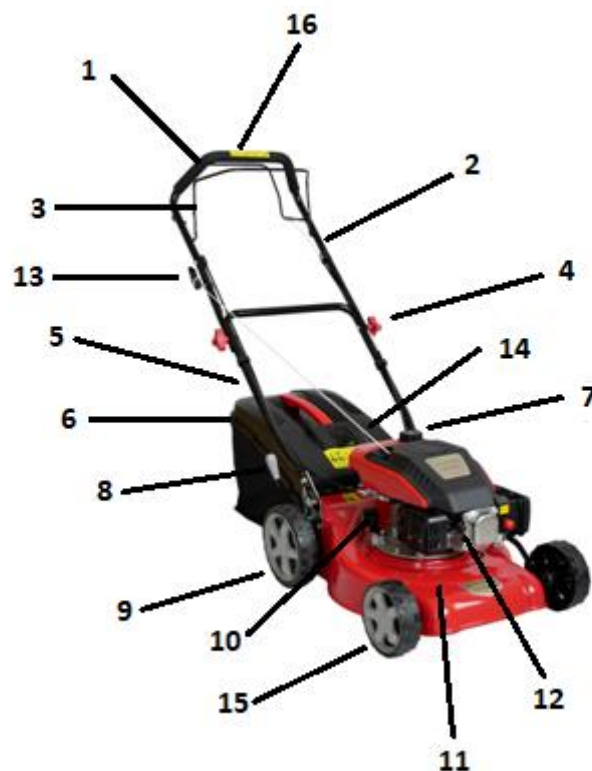
1. BUDOWA KOSIARKI	4
2. ZAWARTOŚĆ KARTONU	5
3. ZASTOSOWANIE KOSIARKI.....	5
4. ZASADY BEZPIECZEŃSTWA.....	6
5. OPERATOR URZĄDZENIA.....	8
6. BEZPIECZEŃSTWO ELEKTRYCZNE (kosiarki wyposażone w akumulator).....	8
7. KONSERWACJA I PRZECHOWANIE.....	8
8. MONTAŻ.....	9
9. NALEWANIE OLEJU SILNIKOWEGO.....	11
10. UZUPEŁNIANIE PALIWA	11
11. REGULACJA WYSOKOŚCI KOSZENIA.....	12
12. TABELA FUNKCJI KOSIARKI.....	12
13. URUCHOMIENIE RĘCZNE KOSIARKI	12
14. URACHAMIANIE NAPĘDU W KOSIARKACH TB40S03, TB40S04.....	14
15. PRZECHOWYWANIE KOSIARKI	15
16. KONSERWACJA KOSIARKI	15
17. SPECYFIKACJA TECHNICZNA	19
18. KARTA GWARANCYJNA	20

Instrukcja tłumaczona zgodnie z oryginałem

Zapoznaj się z niniejszą instrukcją przed rozpoczęciem eksploatacji kosiarki. Zawarte są tu ważne informacje dotyczące właściwego montażu kosiarki, sposobu obsługi i konserwacji urządzenia, bezpiecznych dla Użytkownika.

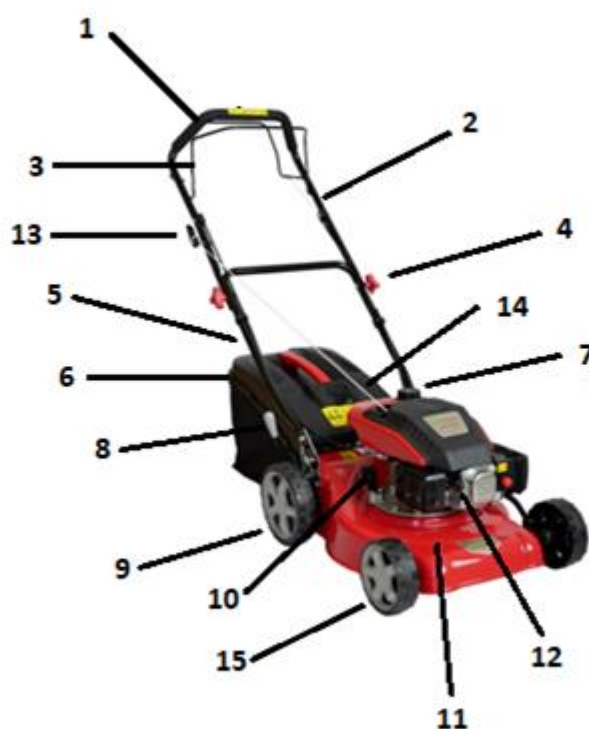
BUDOWA KOSIARKI Z NAPĘDEM (TB40S03, TB40S04)

1. Górny Uchwyt sterujący
2. Uchwyt górny
3. Dźwignia hamulca/włącznik zapłonu
4. Nakrętka motylkowa
5. Uchwyt dolny
6. Kosz na trawę
7. Korek zbiornika paliwa
8. Dźwignia centralna regulacji wysokości koszenia
9. Koło tylne
10. Korek wlewu oleju
11. Korpus kosiarki
12. Fajka świecy
13. Uchwyt rozrusznika ręcznego
14. Kłapa tylna
15. Koła przednie
16. Dźwignia napędu



BUDOWA KOSIARKI BEZ NAPĘDU(TB40P03A)

1. Górny Uchwyt sterujący
2. Uchwyt górny
3. Dźwignia hamulca/włącznik zapłonu
4. Nakrętka motylkowa
5. Uchwyt dolny
6. Kosz na trawę
7. Korek zbiornika paliwa
8. Dźwignia centralna regulacji wysokości koszenia
9. Koło tylne
10. Korek wlewu oleju
11. Korpus kosiarki
12. Fajka świecy
13. Uchwyt rozrusznika ręcznego
14. Kłapa tylna
15. Koła przednie



ZAWARTOŚĆ KARTONU

Otwórz ostrożnie opakowanie i wyciągnij z niego wszystkie elementy. Karton zawiera:

- korpus kosiarki z silnikiem
- uchwyt górny z dźwignią hamulca
- uchwyt dolny
- śruba i nakrętka typu motylkowego do montażu uchwyty dolnego – 2 kpl
- klips i nakrętka typu motylkowego do montażu uchwyty górnego – 2 kpl
- panel sterujący z manetką gazu z elementami montażowymi – 1kpl
- kosz materiałowy z plastikowa pokrywą – 1 kpl
- klucz do świec z pokrętłem
- instrukcja obsługi kosiarki i karta gwarancyjna

ZASTOSOWANIE KOSIARKI

- Urządzenie jest dopuszczone do użycia wyłącznie jako kosiarka do trawy zgodnie z opisem i zasadami bezpieczeństwa zawartymi w niniejszej instrukcji użytkowania.
- Każde użycie kosiarki niezgodne z opisem zawartym w niniejszej instrukcji jest uznane za niewłaściwe i producent nie odpowiada za uszkodzenia i szkody wynikające z takiego postępowania.
- Poprawne użytkowanie kosiarki obejmuje również respektowanie ustanowionych przez producenta warunków pracy, konserwacji, składowania i napraw.
- Urządzenie może być używane, naprawiane i konserwowane wyłącznie w autoryzowanych punktach serwisowych. Wszelkie zasady bezpiecznego użytkowania, zapobiegania wypadkom i unikania zagrożeń, muszą być przestrzegane.
- Jakiegokolwiek zmiany w budowie urządzenia wprowadzone przez Użytkownika zwalniają producenta z odpowiedzialności za powstałe uszkodzenia czy zranienia.

ZASADY BEZPIECZEŃSTWA

- Przed każdorazowym rozpoczęciem pracy sprawdź sprawność kosiarki.
- Zawsze stosuj się do zasad bezpieczeństwa i reguł postępowania zawartych w tej instrukcji.
- Uważnie przeczytaj instrukcję.
- Upewnij się, że zapoznałeś się z urządzeniami sterującymi kosiarką i ich działaniem.
- Urządzenie nie może być wykorzystywane bez zapoznania się z treścią instrukcji obsługi.
- Przechowuj instrukcję w miejscu pozwalającym na częste z niej korzystanie i chroniącym ją przed zniszczeniem, zgubieniem lub utratą czytelności, gdyż informacje w niej zawarte są bardzo ważne i będą przydatne przez cały okres użytkowania maszyny.
- Należy wcześniej zapoznać się z działaniem urządzeń sterujących i z całym wyposażeniem.
- Nie wolno obsługiwać urządzenia dzieciom.
- Osoby postronne zwłaszcza dzieci a także zwierzęta domowe nie mogą przebywać w rejonie pracy kosiarki.
- Zalecany ubiór operatora: - okulary ochronne oraz naszniki ochronne - sztywne twarde obuwie - należy unikać luźnych, zwiewnych części garderoby.
- Zabezpiecz kosiarkę przed samoczynnym staczaniem się oraz przed użyciem przez niepożądane osoby zanim pozostawisz urządzenie bez nadzoru.
- Tankowanie paliwa przeprowadzaj zanim uruchomisz silnik wyłącznie na zewnątrz wszelkich pomieszczeń a ewentualne plamy z paliwa należy dokładnie usunąć.
- Nie napełniaj zbiornika paliwa w czasie pracy i gdy silnik jest gorący.
- Dbaj by korek paliwa był w dobrym stanie i zawsze dobrze zakręcony.
- Otwarty ogień czy iskry są niedopuszczalne w trakcie jakichkolwiek czynności związanych z paliwem.
- Przed rozpoczęciem jakichkolwiek prac obsługowych, czyszczeniem, przeglądami maszyny czy naprawami upewnij się, że wszelkie części ruchome maszyny zatrzymały się i pozostają w spoczynku.
- Odłącz przewód od świecy i zabezpiecz przed przypadkowym zetknięciem się z elektrodą świecy, tak by nie nastąpiło przypadkowe uruchomienie silnika.
- Manetka gazu: jeśli występuje powinna znajdować się w pozycji „Stop”. Nigdy nie pozostawiaj urządzenia z pracującym silnikiem.
- Ręce i stopy nie mogą znajdować się pod pokrywą zespołu tnącego, czy w pobliżu części ruchomych kosiarki.
- Oczyszczyć obszar koszenia ze wszelkich przedmiotów, które po najechaniu na nie kosiarką mogą być wyrzucone z dużą prędkością w różnych kierunkach, powodując zarówno zranienia jak i straty w mieniu.
- Przed wykonywaniem następujących czynności silnik musi być wyłączony, a Użytkownik winien poczekać do całkowitego zatrzymania się ostrzy tnących: zdjęcie kosza i kanałów transportowych trawy, odblokowywania kanałów - naprawy, regulacje, usuwanie trawy i innych przedmiotów spod kosiarki.
- Koszenie przeprowadzaj wyłącznie przy dobrej widoczności.
- Używaj akcesoriów i części zamiennych autoryzowanych przez producenta kosiarki.
- Podczas transportu zabezpiecz kosiarkę przed uruchomieniem, zdejmując fajkę ze świecy.
- Nie używaj kosiarki w deszczu, przy złej pogodzie, w wilgotnym otoczeniu, nie koś mokrej trawy.
- Pracuj wyłącznie w świetle dziennym lub przy bardzo dobrym sztucznym oświetleniu.
- Nie uruchamiaj urządzenia przy silnym wietrze, gdy jest słaba widoczność, bardzo wysokie lub bardzo niskie temperatury.

	
	OSTRZEŻENIE - Aby zmniejszyć ryzyko obrażeń, użytkownik musi przeczytać instrukcję obsługi.
	OSTRZEŻENIE - Istnieje ryzyko zranienia: niebezpieczeństwo wyrzutu kamienia innych przedmiotów spod kosiarki. Osoby postronne, szczególnie dzieci, zwierzęta domowe powinny znajdować się w bezpiecznej odległości.
	Uważaj na ostre ostrza. Nóż obraca się po wyłączeniu silnika.
	Przed naprawą, transportem kosiarki zdejmij fajkę świecy.
	Uważaj na spaliny, nigdy nie uruchamiaj kosiarki w zamkniętych, niewentylowanych pomieszczeniach.
	Nigdy nie tankuj, gdy silnik jest uruchomiony. Paliwo jest bardzo łatwo palne i wybuchowe, podczas tankowania trzymaj się z dal od ognia.
	Ryzyko zranienia nie otwieraj ani nie usuwaj osłon bezpieczeństwa podczas pracy silnika.
	Gorące powierzchnie, nie dotykaj!
 	Pracuj z odpowiednim obuwiu roboczym, okularach ochronnych, nausznikach oraz w odpowiednich ubraniach ochronnych.
	Gwarantowany poziom mocy akustycznej.
	Zgodny z odpowiednimi normami bezpieczeństwa.
	Symbol przekreślonego kosza na śmieci umieszczany na sprzęcie, opakowaniu lub dokumentach do niego dołączonych oznacza, że produktu nie wolno wyrzucać łącznie z innymi odpadami. Oznakowanie oznacza jednocześnie, że sprzęt został wprowadzony do obrotu po dniu 13 sierpnia 2005 r. Przekaż niepotrzebne urządzenie, jego akcesoria i opakowanie do zgodnej z przepisami o ochronie środowiska naturalnego utylizacji. Nie wyrzucaj urządzeń razem ze śmieciami domowymi. Należy oddać zużyte urządzenie elektryczne w punkcie recyklingu.
	W kosiarkach z akumulatorami należy ładować w pomieszczeniach zamkniętych.

OPERATOR URZĄDZENIA

- Ponosi odpowiedzialność i musi dołożyć wszelkich starań aby urządzenie było użytkowane bezpiecznie zgodnie z zaleceniami zawartymi w niniejszej instrukcji.
- Nigdy nie pozostawiać urządzenia tak aby miały do niego dostęp osoby nieprzeszkolone,
- Podczas korzystania z urządzenia powinien zadbać z należytą starannością o bezpieczeństwo osób znajdujących w pobliżu pracy urządzenia, a w szczególności: osób starszych , dzieci , zwierząt domowych , żywego inwentarza oraz mienia.
- Niektóre lub wszystkie z następujących środków ochrony osobistej, znaków ostrzegawczych i symboli może pojawić się w tym podręczniku - należy stosować się do zaleceń i ostrzeżeń. Niezastosowanie się może spowodować obrażenia ciała.
- Nie przechylaj w trakcie uruchamiania kosiarki.
- Uruchamiaj i gaś silnik zgodnie z zasadami podanymi w niniejszej instrukcji.
- Prowadź urządzenie wyłącznie chodząc.
- Nie przeciążaj silnika. Pracuj tylko w podanym przedziale mocy.
- Nie pal tytoniu podczas pracy kosiarką oraz na obszarze, na którym dolewasz paliwo lub przechowujesz.
- Uważaj na dziury czy ukryte przedmioty w trawie. Wysoka trawa może je łatwo ukryć.
- Pracuj zachowując stabilną pozycję, w szczególności na pochyłościach terenu.
- Koś zawsze w poprzek zbocza, nigdy do dołu lub w górę. Zachowaj szczególną ostrożność podczas zmiany kierunku jazdy. Dozwolone nachylenie maksymalne wynosi 15 stopni.
- Zachowaj szczególną ostrożność podczas odwracania urządzenia, przyciągania go do siebie, podczas cofania.
- Pamiętaj nigdy nie kieruj gorących spalin na materiały łatwo palne takie jak sucha trawa, paliwo, liści.
- Jeśli opróżniasz kosz, zawsze wyłączaj kosiarkę, zdejmuj fajkę świecy. Pamiętaj nóż po wyłączeniu silnika obraca się przez kilka sekund.
- Należy wyłączyć silnik jeśli przejeżdżasz przez powierzchnię inną niż trawa.
- Nie wolno transportować silnika z uruchomionym silnikiem.
- Jeśli w trakcie pracy zauważysz, że kosiarka wibruje w sposób odbiegający od normy należy natychmiast wyłączyć kosiarkę oraz zdjąć fajkę świecy.

BEZPIECZEŃSTWO ELEKTRYCZNE (kosiarki wyposażone w akumulator)

- Napięcie sieciowe musi być zgodne z informacją jaka znajduje się na tabliczce znamionowej.
- Ładuj akumulator w suchym miejscu.
- Przewody od ładowarki nie mogą być uszkodzenia.
- Przewody oraz ładowarka chronić przed wysoką temperaturą, olejem i ostrymi krawędziami.
- Upewnij się, że silnik jest wyłączony podczas wyjmowania akumulatora.
- Przechowuj akumulator w temperaturach 5 – 35 stopnielcujsza.
- Nie otwieraj akumulatora, chronić przed mechanicznymi uszkodzeniami.

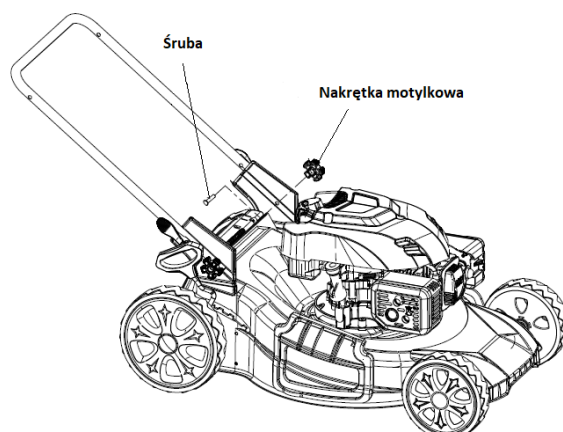
KONSERWACJA I PRZECHOWANIE

- Nigdy nie przechowuj urządzenia z paliwem w zbiorniku wewnątrz budynku, w którym opary mogą dostać się do otwartego ognia lub iskry.
- Pozwól silnikowi ostygnąć przed przechowywaniem w zamkniętych pomieszczeniach lub w opakowaniu.
- Aby zmniejszyć ryzyko pożaru, należy utrzymywać silnik, tłumik, komorę baterii i zbiornik paliwa oraz kosz w stanie wolnym od trawy, liści lub nadmiernego smaru.
- Sprawdzaj często kosz na trawę pod kątem zużycia lub uszkodzenia.
- Wymień zużyte lub uszkodzone części dla bezpieczeństwa.
- Jeśli zbiornik paliwa ma zostać opróżniony, należy to zrobić na zewnątrz.

MONTAŻ

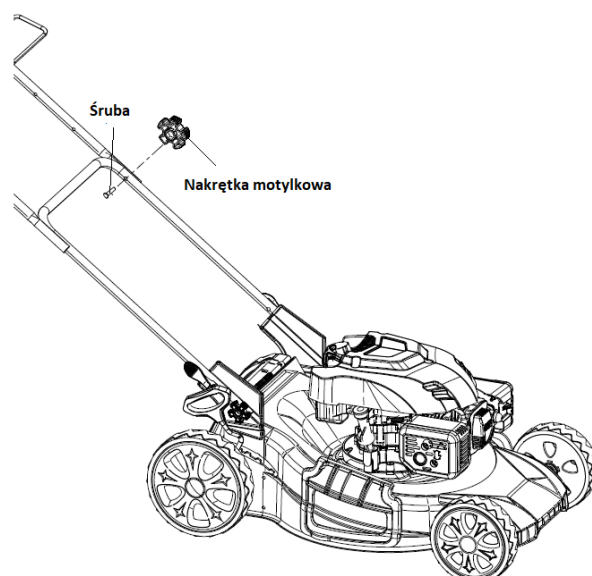
Montaż uchwyty

1. Przymocuj dolny uchwyt do Urządzenia za pomocą dwóch śrub i dwóch nakrętek motylkowych po każdej stronie.
2. Rozłóż górny uchwyt i przymocuj go do dolnego uchwyty używając śrub i nakrętek motylkowych po obu stronach.



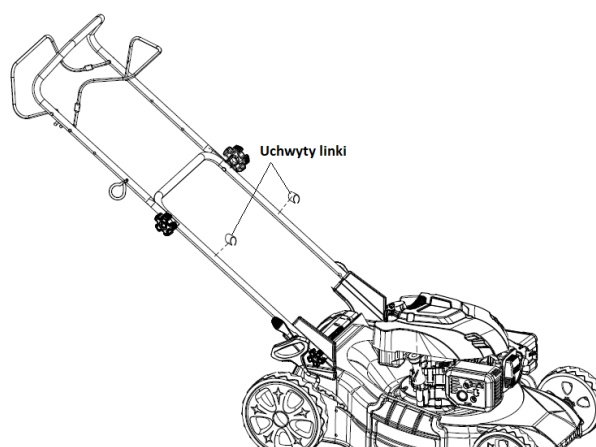
UWAGA!

UWAGA: Upewnij się, że manetka gazu i linka od niej znajduje się po prawej stronie, patrząc od strony pracy kosiarki.



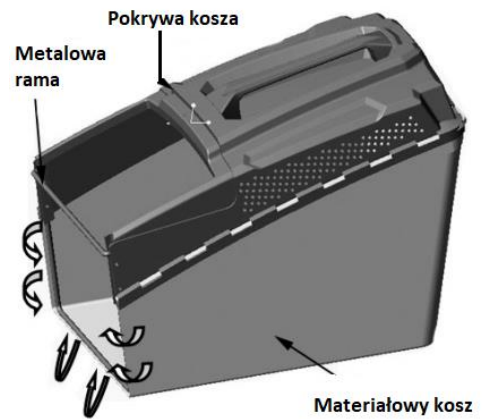
Ułóż odpowiednio linki
Jak pokazano na rysunku

Przymocuj linki do uchwyty za pomocą
uchwyty linki



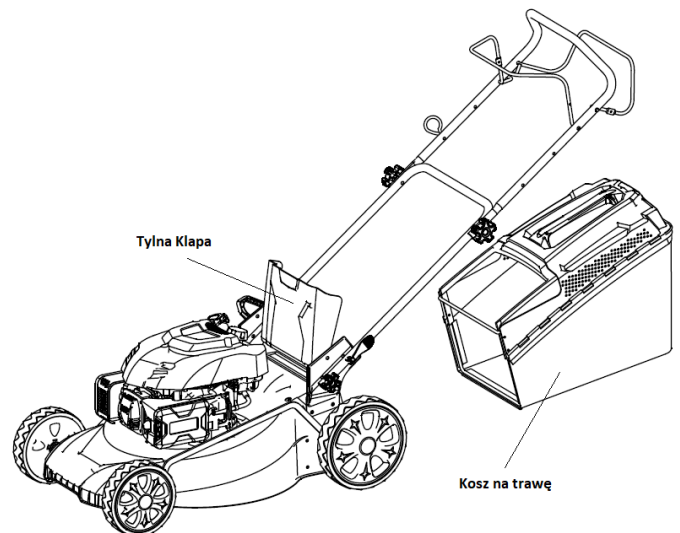
Montaż kosza na trawę

1. Materiałowy kosz powinien być przymocowany do pokrywy Kosza.
2. Zacisnąć plastikowe klipsy na metalowej ramie. Upewnij się, że klips są w pełni przymocowane do metalowej ramy.



Montaż kosza na trawę do kosiarki

1. Unieś tylną klapę jedną ręką i zaczep kosz na trawę.
2. Zwolnij tylną klapę, aby nią zabezpieczyć kosz na trawę.



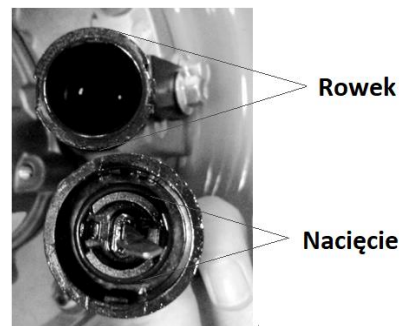
NALEWANIE OLEJU SILNIKOWEGO

Uwaga: Kosiarka dostarczona jest bez oleju silnikowego. Przed uruchomieniem trzeba uzupełnić olej.

Zalecany olej SAE30 lub SAE 10W/30

Olej należy wymienić po 5 godzinach pracy silnika.

1. Odkręć korek oleju.
2. Wlej olej, pojemność miski oleju wynosi model TB40S03: 0.5L, TB40S04: 0.4L, TB40P03A: 0.5L
3. Po wlaniu oleju odczekaj chwilę i sprawdź poziom oleju za pomocą bagnetu oleju. Odpowiedni poziom oleju powinien być między minimum a maksimum na bagnecie oleju. Jeśli poziom oleju jest za niski uzupełnij do wymaganego poziomu.
4. Po uzupełnieniu oleju należy zakręcić korek oleju. Należy naprowadzić nacięcie na korku do rowka wlewne oleju i zakręcić.



UZUPEŁNIANIE PALIWA

Kosiarka dostarczona jest bez paliwa z pustym zbiornikiem paliwa.

Pojemność zbiornika paliwa wynosi model TB40S03: 0.9L, TB40S04: 0.8L, TB40P03A: 0.9L, nie można wlewać więcej niż jest zalecane.

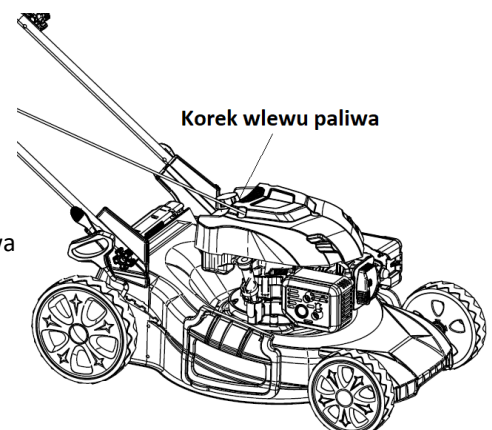
Stosuj benzynę 95 bezołowiową lub lepszą. Zawsze stosuj świeże paliwo. Nie przechowuj paliwa dłużej niż 30 dni. Nie uzupełniaj paliwa w pomieszczeniach zamkniętych, nigdy nie pal papierosów podczas uzupełniania paliwa. Jeśli uzupełniasz paliwo podczas koszenia, to wyłącz silnik i odczekaj chwilę, aż silnik ostygnie.

Paliwo należy przechowywać w miejscach niedostępnych dla dzieci. Podczas wlewania paliwa nie wdychaj oparów, po napełnieniu paliwa zawsze dobrze dokręć korek zbiornika paliwa.

Należy pamiętać że paliwo jest łatwopalne i zawsze trzeba zachować wszelkie środki bezpieczeństwa.

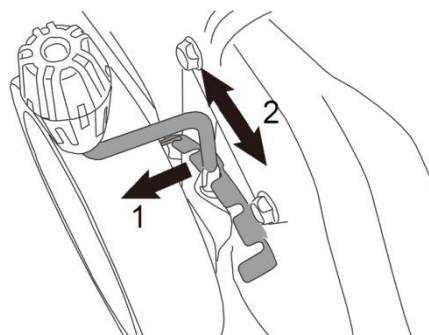
Czynności podczas nalewania paliwa

1. Oczyszczyć powierzchnię wokół korka wlewu paliwa przed odkręceniem korka.
2. Napełnij zbiornik, jeśli poziom paliwa jest niski.
3. Uzupełnij paliwo ostrożnie, aby uniknąć przepełnienia lub rozlania paliwa. W szyjce wlewu nie powinno być paliwa.
4. Usuń wszelkie zalania lub plamy benzyny przed uruchomieniem silnika.
5. Dokręć mocno korek wlewu po napełnieniu paliwem



REGULACJA WYSOKOŚCI KOSZENIA

UWAGA ! Regulację wysokość cięcia trawy można wykonać jedynie przy wyłączonym silniku. Wysokość koszenia jest regulowana centralnie za pomocą dźwigni do regulacji wysokości cięcia w 6-stopniowym zakresie. Chwyć dźwignię regulacji i wybierz pożądaną wysokość koszenia.



Wybór wysokości:

Od pozycji 1 do pozycji 6 w modelach TB40S03, TB40S04,

Od pozycji 1 do pozycji 3 w modelach TB40P03A

Dla większości trawników zlecane jest ustawienie środkowe.

Zbyt nisko ustawione wysokość kosiarki na nierównym podłożu może spowodować, że nóż będzie dotykał podłoża co spowoduje uszkodzenie kosiarki.

TABELA FUNKCJI KOSIARKI

Kosiarka posiada funkcje do których trzeba stosować dodatkowe akcesoria opisane powyżej.

Funkcje	Zaślepka do mielenia	Kosz na trawę	Boczny wyrzut
Zbieranie do kosza	Nie	Tak	Nie
Mielenie	Nie	Nie	Nie
Boczny wyrzut	Nie	Nie	Nie

URUCHOMIENIE RĘCZNE KOSIARKI

Przed uruchomieniem kosiarki trzeba wykonać wszystkie czynności opisane w instrukcji.

OSTRZEŻENIE: Nóż zaczyna się obracać zaraz po uruchomieniu silnika.

Nie uruchamiaj kosiarki jeśli nie jest prawidłowo zmontowana lub niekompletna. Przed uruchomieniem sprawdź zawsze poziom oleju i paliwa oraz czy fajka świecy jest prawidłowo zamontowana.

Zawsze przed uruchomieniem sprawdź teren, który będzie koszony. Usuń przeszkody, które mogą dostać się pod obracający nóż.

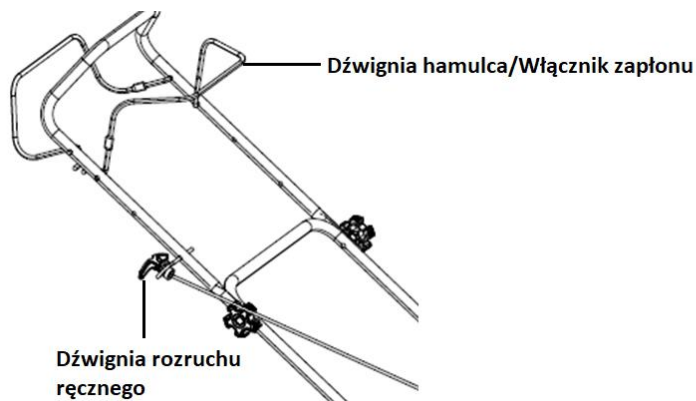
Nigdy nie koś podczas opadów deszczu.

Jeśli kosiarka jest wyposażona w akumulator sprawdź czystość gniazda montażu akumulatora w kosiarce i w akumulatorze. Ewentualne zabrudzenie wyczyść szczotką lub miękką szmatką.

Uruchomienie silnika

- Pierwszą czynnością jest naciśnięcie 3-5 razy pompki paliwa, która znajduje się przy gaźniku. Jeśli uruchamiamy ciepły silnik nie ma potrzeby pompowania. Nie można pompować zbyt dużo ponieważ można zalać silnik.

- Stań za kosiarką, jedną ręką przyciągnij dźwignię hamulca (bezpieczeństwa) w stronę uchwytu. Należy pamiętać, że nie można w tym momencie wciskać dźwigni napędu, ponieważ zaraz po uruchomieniu silnika kosiarka ruszy.



- Drugą ręką chwyć dźwignię rozrusznika ręcznego i wyciągnij linkę na długość 10-15 cm, aż poczujesz opór. Następnie szarpnij mocno za dźwignię. Jeśli silnik się nie uruchomi po trzykrotnym szarpnięciu, powtórz czynności. Po uruchomieniu silnika ułóż dźwignię w uchwycie.

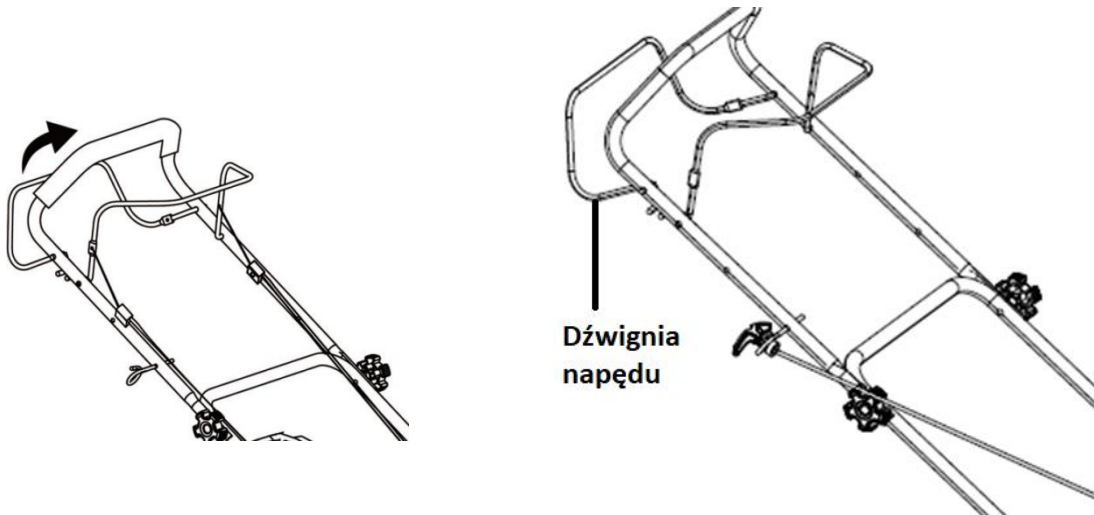
Wyłączenie silnika:

Zwolnij dźwignię hamulca/ włącznik zapłonu, powróci ona do swojej pozycji wyjściowej, silnik automatycznie się wyłączy.



URACHAMIANIE NAPĘDU W KOSIARKACH TB40S03, TB40S04

Dźwignię napędu należy przesunąć w kierunku uchwytu głównego. W momencie przesunięcia dźwigni napędu, kosiarka zacznie jechać. Nie można puszczać dźwigni hamulca/ włącznik zapłonu, ponieważ silnik się wyłączy.



UWAGA! Napędu używaj wyłącznie na prostych odcinkach, koniecznie wyłączaj napęd na zakrętach kosiarka nie posiada mechanizmu różnicowego co może doprowadzić do uszkodzenia napędu kosiarki.

Do najlepszego efektu koszenia trawy manetka gazu powinna podczas koszenia być ustawiona w pozycji zajęć.

W celu wyłączenia silnika należy manetkę gazu przesunąć w pozycję żółwia i zwolnić dźwignię hamulca/ włącznik zapłonu oraz napędu.

UWAGA! Gdy wyłączysz silnik kosiarki nóż obraca się jeszcze kilka sekund.

Jeśli zauważysz, że kosiarka wydaje dziwne dźwięki to skontaktuj się ze sprzedawcą.

PRZECHOWYWANIE KOSIARKI

- Kosiarkę należy przechowywać w suchych pomieszczeniach, poza zasięgiem dzieci. Temperatura przechowywania 5°C do 25°C.
- Nigdy nie chowaj kosiarki tuż po wyłączeniu silnika. Odczekaj, aż silnik ostygnie.
- Kosiarkę można przechować w pozycji pionowej. W tym celu należy odkręcić nakrętki motylkowe przy dolnym uchwycie. Złóż uchwyt górny, aby kosiarka zajmowała mniej miejsca. Linki i przewody nie mogą być zakleszczone, aby uniknąć zadrapań należy pomiędzy uchwyt a silnikiem włożyć kawałek kartonu.
- Kosiarkę można przykryć materiałem, który nie zatrzymuje wilgoci.
- Kosiarkę należy przed przechowaniem wyczyścić z traw i innych zabrudzeń. Następnie należy opróżnić zbiornik paliwa oraz miskę olejową. Pamiętaj zawsze należy utylizować paliwo i olej.
- Należy zdjąć fajkę świecy oraz kosz i postawić kosiarkę pionowo.



Przechowanie kosiarki w pozycji pionowej bez oleju

KONSERWACJA KOSIARKI

OSTRZEŻENIE: Przed przystąpieniem do jakichkolwiek prac konserwacyjnych lub czyszczenia, wyłącz silnik i poczekaj, aż nóż kosiarki zatrzyma się.

Czyszczenie kosiarki

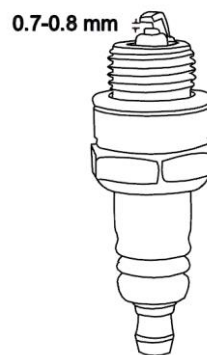
Kosiarka powinna być dokładnie czyszczona za każdym razem po jej użyciu. Zawsze czyść kosiarkę bezpośrednio po użyciu. Nie pozwól, aby ścinki trawy i inne zanieczyszczenia pozostałe na żadnej z powierzchni kosiarki. Wysuszone resztki trawy i brud mogą pogorszyć pracę kosiarki.

Sprawdź, czy kosz oraz otwór wylotowy do trawy jest wolny od pozostałości trawy. Usuń wszelkie pozostałości. Sprawdź spód kosiarki oraz nóż w tym celu przechyl kosiarkę po lewą stronę (naprzeciwko korka wlewu oleju)

UWAGA: Przed umieszczeniem kosiarki na boku całkowicie opróżnij zbiornik paliwa za pomocą pompy do odsysania benzyny. Nie przechylaj kosiarki o więcej niż 90 stopni

Czyszczenie świecy zapłonowej:

- Gdy silnik ostygnie, zdejmij fajkę świecy zapłonowej.
- Odkręć świecę zapłonową za pomocą klucza do światec.
- Oczyszcz elektrodę za pomocą szczotki drucianej (brak w zestawie).
- Za pomocą szczelinomierza ustaw przerwę na świecy 0,75 mm.
- Ostrożnie zamontuj świecę zapłonową ręką, aby uniknąć uszkodzenia gwintu.
- Po wstępnym przykręceniu świecy dokręć świecę za pomocą klucza do światec.



Przegląd filtra powietrza

Zabrudzony filtr powietrza zmniejsza moc silnika, dostarczając zbyt mało powietrza do gaźnika. Jeśli powietrze zawiera dużo kurzu, filtr powietrza należy sprawdzać częściej.

OSTRZEŻENIE: Nigdy nie uruchamiaj silnika bez filtr powietrza.

Demontaż filtra powietrza.

1. Zdejmij pokrywę zewnętrzną filtra powietrza (A).

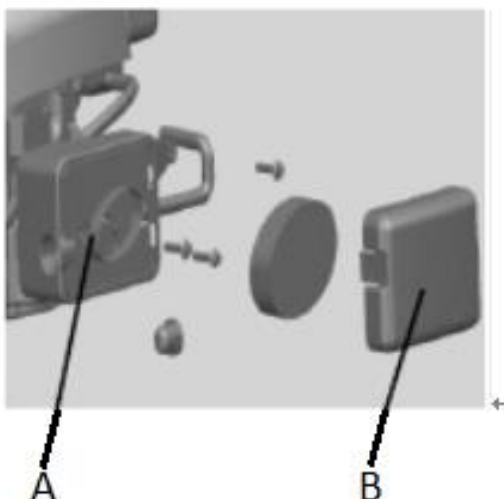
Uważaj, aby nie dopuścić do wpadnięcia brudu i zanieczyszczeń do kanału dolotowego.

2. Oddziel filtr powietrza (A) od obudowy filtra powietrza (B).

3. Sprawdź wkład filtra powietrza. Wyczyść brudny wkład filtra powietrza ciepłą wodą i mydłem. Pozwól wkładowi filtra powietrza dokładnie wyschnąć przed ponowną instalacją.

4. Zainstaluj wkład filtra powietrza na gaźniku i zabezpiecz śrubami.

Uwaga: Nie używaj sprężonego powietrza ani rozpuszczalników do czyszczenia wkładu filtra. Powietrze pod ciśnieniem może uszkodzić wkład filtr, a rozpuszczalniki rozpuści.



Wymiana oleju

- Odkręć korek wlewu oleju, przygotuj pojemnik na zużyty olej, przechyl kosiarkę w stronę tworu wlewowego i wylej olej do przygotowanego pojemnika. Zużyty olej zutylizuj.
- Kiedy wylejesz olej postaw kosiarkę w normalnej pozycji. Wytrzyj wszystkie zanieczyszczenia jakie mogły powstać podczas wylewania oleju.
- Wlej nowy olej SAE30 lub SAE10W/30 pojemność miski oleju wynosi model TB40S03: 0.5L, TB40S04: 0.4L, TB40P03A: 0.5L. Po nalaniu włóż bagnet oleju i sprawdź poziom. Następnie zakręć korek i uruchom kosiarkę, a następnie wyłącz silnik. Odczekaj chwilę i ponownie sprawdź poziom oleju. W razie czego proszę uzupełnij olej.

Wymiana noża

Nóż może ulec zniszczeniu lub stępieniu. W tym celu należy nóż wymienić lub naostrzyć. Ostrzenie noża powinno się wykonać co 25 roboczogodzin. Naostrzony i wyważony nóż daje to gwarancję łatwego koszenia trawy.

Do demontażu noża zawsze używaj rękawic.

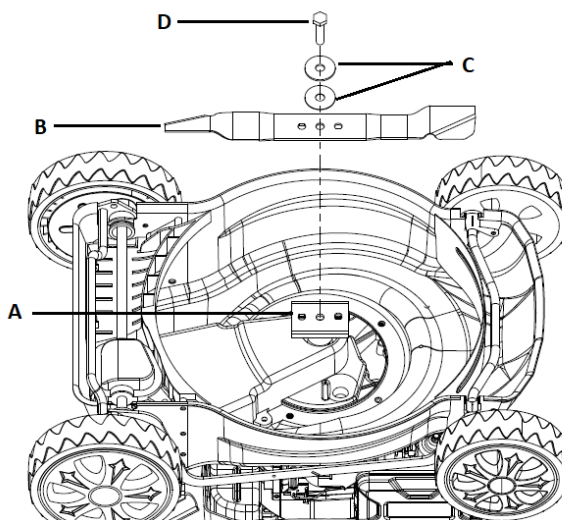
- W pierwszej kolejności zdejmie fajkę świecy
- Zlej olej i paliwo
- Połóż kosiarkę na boku, przytrzymaj nóż i odkręć śrubę noża w kierunku przeciwnym kierunku do ruchu wskazówek zegara za pomocą odpowiedniego klucza płasko-oczkowego.
- Montaż nowego lub naostrzonego noża wykonaj w odwrotnej kolejności do demontażu.

A- załóż adapter noża na piaście

B- załóż nóż na adapterze i piaście, wygięte łopatki noża muszą być założone do góry.

C – załóż podkładki

D – Przykręć śrubę z siłą 45 Nm



Należy pamiętać że ostrzenie noża i wyważenie powinien wykonać serwis. Sprawdzenie wyważenia odbywa się przez położenie noża na pręcie i obserwacji czy którąś stroną nie jest nie przeważ w którąś stronę. Jeśli tak to trzeba zebrać część materiału z cięższej strony tak żeby nóż nie przeważał na jedną stronę.

Tabela konserwacji

	12 roboczogodzin	24 roboczogodzin	36 roboczogodzin
Filtr powietrza	Wyczyść	wyczyść	wymień
Świeca zapłonowa	sprawdź	wyczyść	wymień
Olej silnika	Sprawdź	wyczyść	sprawdź

Ewentualne usterki :

Problem	Przyczyna	Rozwiązanie
Głośnie praca, wibracje kosiarki	Poluzowane śruby	Sprawdź połączenia śrubowe
	Poluzowany nóż	Sprawdź śrubę mocowania noża
	Nóż jest niewyważony lub wygięty	Napraw lub wymień nóż
Silnik nie uruchamia się	Dźwignia hamulca/ włącznik zapłonu nie został wciśnięty	Wciśnij Dźwignia hamulca/ włącznik zapłonu
	Świeca zapłonowa jest uszkodzona lub fajka na świecy zapłonowej	Wymień świecę lub fajkę świecy
	Nieprawidłowa pozycja startowa manetki gazu	Przesuń manetkę gazu w stronę pozycję zając
	Brak paliwa lub stare paliwo	Uzupełni czystym paliwem
	Zalany silnik	Odkręć świece i ją wysusz
Silnik pracuje nieregularnie	Filtr powietrza jest brudny	Wyczyść filtr powietrza
	Świeca jest brudna	Wyczyść świecę
Nierówne koszenie	Tępy nóż	Naostrz nóż
	Koła są źle zamocowane	Dokręć koła
Kosiarka nie zbiera odpowiednio trawy	Nóż jest uszkodzony	Wymień nóż na nowy
	Kosz jest zapchany	Wyczyść kosz do trawy
	Wysokość koszenie jest źle ustawiona	Popraw wysokość koszenia
	Trawa jest mokra	Koś jak trawa będzie sucha
	Kanał wylotowy do kosza jest zatkany	Wyczyść kanał wylotowy
	Spód kosiarki jest zabrudzony	Wyczyść spód kosiarki

SPECYFIKACJA TECHNICZNA

Dane techniczne	Kosiarka spalinowa Greenso TB40S03 (LONCIN)	Kosiarka spalinowa Greenso TB40S04 (RATO)	Kosiarka spalinowa Greenso TB40P03A (LONCIN)
Gwarancja	2 lata	2 lata	2 lata
Kolor	czerwony	czerwony	czerwony
Koła łożyskowane	metal	metal	metal
Konstrukcja	stal	stal	stal
Moc maksymalna silnika [KM]	2,90 / 3600 obr / min	2,72/3600 obr/min	2,90 / 3600 obr / min
Napęd	samobieźna	samobieźna	pchana
Pojemność kosza [l]	45L	45L	45L
Pojemność silnika [cm ³]	123	127	123
Pojemność zbiornika paliwa [l]	0,9 l	0,8 l	0,9 l
Poziom hałasu [dB]	96 dB	96 dB	96 dB
Regulacja wysokości koszenia	6 poziomów, centralna	6 poziomów, centralna	3-poziomy, centralna
Rozmiar koła przód [cm]	15	15	15
Rozmiar koła tył [cm]	20	20	15
Silnik marka	LONCIN	RATO	LONCIN
Silnik model	LC1P65FE-3	RV125-S	LC1P65FE-3
Szerokość koszenia [mm]	400	400	400
Typ silnika	OHV	OHV	OHV
Waga [kg]	24	23	21
Zakres regulacji koszenia [mm]	25 ~ 75	25~75	35~65

KARTA GWARANCYJNA – WARUNKI GWARANCJI

Firma Motorq Sp. z o.o. ul. Targowa 7.06-300 Przasnysz, zwana dalej Gwarantem, gwarantuje, że każdy nabyty produkt jest wolny od wad materiałowych i jakościowych w przypadku zwykłego korzystania z produktu w okresie gwarancyjnym.

Okres gwarancji rozpoczyna się od daty zakupu towaru przez Klienta. Gwarancja udzielana jest w dwóch wariantach:

1. GWARANCJA KONSUMENCKA - przeznaczona jest dla sprzętu wykorzystywanego do użytku prywatnego, niekomercyjnego przez Kupującego będącego konsumentem. Okres trwania gwarancji wynosi 24 miesiące.

2. GWARANCJA KOMERCYJNA - przeznaczona jest dla firm Okres gwarancji komercyjnej wynosi 12 miesięcy.

Gwarancja obejmuje usunięcie usterek, które wynikają z zastosowania wadliwych materiałów lub są wynikiem błędów produkcyjnych. Gwarancja nie obejmuje czynności związanych z konserwacją, czyszczeniem, regulacją i ze skręcaniem połączeń śrubowych danego przedmiotu, do których to czynności zobowiązany jest Kupujący we własnym zakresie i na własny koszt.

Kupujący jest zobowiązany zgłosić reklamację bezpośrednio do Sprzedawcy, który poinformuje Kupującego o procedurze reklamacyjnej. W celu realizacji uprawnień wynikających z gwarancji, Kupujący winien okazać kartę gwarancyjną oraz dowód zakupu (paragon lub fakturę VAT). Gwarancja jest ważna wyłącznie na terenie Rzeczypospolitej Polskiej i jest udzielana na produkty nabyte na terytorium Rzeczypospolitej Polskiej.

Uprawnienia z gwarancji nie przysługują w przypadku:

a) Uszkodzenia i zużycie takich elementów jak: linki, paski, wtyki, gniazdka, przełączniki, przyciski, baterie, przewody, elementy gumowe, pedały, uchwyty z gąbki, kółka, łożyska, , rączki itp., chyba że ujawniona w tych elementach wada nie jest skutkiem naturalnego zużycia, a powstała z przyczyny tkwiącej w tym elemencie.

b) Drobne, powierzchowne zarysowania, odbarwienia lub spękania powłoki kryjącej.

c) Używania przez Kupującego, niezgodnych z instrukcją obsługi sprzętu, środków eksploatacyjnych lub czyszczących.

d) Niewłaściwego zabezpieczenia sprzętu przez Kupującego przed działaniem czynników zewnętrznych tj. wilgoci, temperatury, kurzu, itp.

e) Niestosowania przez Kupującego wymaganych (zgodnie z instrukcją obsługi) materiałów eksploatacyjnych.

f) Przeróbek i zmian konstrukcyjnych, dokonywanych przez Kupującego lub inne osoby nieuprawnione do tego działania przez Gwaranta.

g) Normalnego użytkowania (normalne zużycie części eksploatacyjnych).

h) Uszkodzenia sprzętu na skutek nieprawidłowego montażu przez Kupującego lub osoby trzecie.

W przypadku zasadności zgłoszenia reklamacyjnego sprzętu zakupionego przez Internet, Sprzedawca zapewnia transport i usługę serwisową przedmiotu gwarancji.

W przypadku niezasadzonego żądania dokonania naprawy, Kupujący poniesie wszelkie koszty związane z dostarczeniem sprzętu do Sprzedawcy, jego naprawą oraz odebraniem.

Za niezasadzone żądanie naprawy sprzętu będzie uważane w szczególności żądanie usunięcia uszkodzeń lub dokonania czynności konserwacyjnych (instalacyjnych) nie objętych Gwarancją, jak również żądanie dokonania naprawy pomimo utraty uprawnień z Gwarancji”.

Sprzedawca w imieniu Gwaranta , może zażądać przygotowania sprzętu do odbioru w celu zdiagnozowania usterki i stwierdzenia zasadności zgłoszenia reklamacyjnego. Odbiór ten może być dokonany przez firmę spedycyjną. Kupujący zobowiązany jest wówczas przygotować towar w sposób bezpieczny do odbioru. Kupujący wyda przedmiot sprzedaży bez zanieczyszczeń, w opakowaniu oryginalnym lub zastępczym pozwalającym na przetransportowanie przedmiotu sprzedaży w stanie bezpiecznym.

Gwarant zobowiązany jest ustosunkować się do zgłoszenia gwarancyjnego w terminie do 14 dni.

Naprawa zostanie wykonana w terminie do 21 dni roboczych od daty dostarczenia towaru. Okres ten może ulec wydłużeniu w przypadku konieczności sprowadzenia części nietypowych lub spoza terytorium Polski

Kupujący zostanie poinformowany o takiej sytuacji drogą mailową lub telefonicznie przez Sprzedawcę.

Jeśli sprzęt wymaga dodatkowej ekspertyzy termin naprawy może trwać do 28 dni roboczych. Ekspertyzę dokonuje uprawniony Serwis. Gwarant może przedłużyć czas gwarancji o ilość dni niezbędnych na przeprowadzenie oceny technicznej urządzenia.

Gwarant zobowiązuje się do naprawy uszkodzonego sprzętu w przypadku zasadności zgłoszenia gwarancyjnego. Wymiana towaru na nowy możliwa jest jedynie w przypadku braku możliwości naprawy sprzętu i gdy wada przedmiotu sprzedaży jest istotna.

Prawo do wymiany Sprzętu na wolny od wad nie przysługuje w przypadku utraty uprawnień z tytułu Gwarancji.

Zwrot kwoty zakupu za sprzęt jest możliwy jedynie w przypadku braku możliwości naprawy i braku możliwości wymiany na nowy oraz gdy wada jest istotna.

We wszelkich kwestiach nie uregulowanych w niniejszych warunkach Gwarancji będą miały zastosowanie przepisy Kodeksu cywilnego.

Gwarancja nie wyłącza, nie ogranicza oraz nie zawiesza uprawnień osoby, która nabyła sprzęt u Gwaranta, wynikających z niezgodności towaru z umową określonych w ustawie z dnia 30 maja 2014 roku o prawach konsumenta (Dz.U. z 2014 r. poz. 827, ze zm.).

.....

Pieczęć i podpis Sprzedającego

EC / EU DECLARATION OF CONFORMITY (DEKLARACJA ZGODNOŚCI WE / UE)

MANUFACTURER (*PRODUCENT*): Zhejiang Turbo Gardening Machinery Co.,Ltd.

ADDRESS (*ADRES*): 138 East Jianghuan Rd, The East Industrial Park, Shangyu, Zhejiang, China

HEREBY DECLARE AS FOLLOWS (*NINIEJSZYM OŚWIADCZAMY JAK NASTĘPUJE*):

THIS DECLARATION OF CONFORMITY IS ISSUED UNDER THE SOLE OF RESPONSIBILITY OF THE MANUFACTURER (*NINIEJSZA DEKLARACJA ZGODNOŚCI WYDANA ZOSTAJE NA WYŁĄCZNĄ ODPOWIEDZIALNOŚĆ PRODUCENTA*).

WE HEREBY DECLARE UNDER OUR SALES RESPONSIBILITY THAT THE PRODUCT (*NINIEJSZYM OŚWIADCZAMY, ŻE PONOSIMY OPOWIEDZIALNOŚĆ ZA PRODUKT*):

Model (<i>Model</i>)	Description (<i>Typ produktu</i>)	Serial numbers (<i>Numery seryjne</i>)
TB40P03A, TB40S03A, TB46S13A, TB51S13A, TB51S13AE	Gasoline Lawn Mower / <i>Kosiarka spalinowa</i>	Range from (<i>zakres od</i>)

TO WHICH THIS DECLARATION RELATED IN CONFORMITY WITH THE FOLLOWING UNION HARMONISATION LEGISLATION (*KTÓREGO DOTYCZY NINIEJSZA DEKLARACJA, JEST ZGODNY Z NASTĘPUJĄCYMI PRZEPISAMI WSPÓLNOTOWYMI ZHARMONIZOWANYMI*):

European Directive EMC (*Dyrektywa kompatybilności elektromagnetycznej*) 2014/30/EU

European Directive 2000/14/EC (*Dyrektywa odnoszących się do emisji hałasu*)
2000/14/WE+2005/88/EC

Machinery Directive (*Dyrektywa maszynowa*) 2006/42/WE

(EU) 2016/1628 Non-Road mobile machinery emissions (*Dyrektywa Emisji Zanieczyszczeń*)

AND REVELANT HARMONISED STANDARDS AS LISTED BELOW (*I ZGODNY Z SHARMONIZOWANYMI NORMAMI WYMIENIONYMI PONIŻEJ*):

EMC:

EN ISO 5395-1:2013 + A1:2018, EN ISO 5395-2:2013 + A1:2016+A2:2017, EN ISO 14982:2009

AfPS GS 2019:01 PAK, EN ISO 3744: 1995, EN ISO 3744: 2010, ISO 11094: 1991

Manufacturer's authorized representative responsible for keeping the technical documentation within the EU territory (*Podmiot odpowiedzialny za przechowywanie dokumentacji technicznej na terenie Unii Europejskiej*):

Authorized representative (*Upoważniony przedstawiciel*): MOTORQ SP. Z O.O.

National Court Register no. (numer KRS): 0000325734

Address (*Adres*): TARGOWA 7, 06-300 PRZASNYSZ , POLSKA

Contact person (*Osoba do kontaktu*): Michał Pajewski

Address of contact person (*Adres osoby do kontaktu*): MOTORQ SP. Z O.O., TARGOWA 7, 06-300 PRZASNYSZ , POLSKA

Person responsible for making this declaration in the name of Manufacturer (*Osoba odpowiedzialna za przygotowanie tej deklaracji i oświadczenie w imieniu Producenta*):

Name (*Imię*): Wenjun

Surname (*Nazwisko*): Li

Address (*Adres*):

138 East Jianghuan Rd, The East Industrial Park, Shangyu, Zhejiang, China

Position/Title (*Stanowisko*): General manager

Place (*Miejsce*): Zhejiang CITY, CHINA

Date (*Data*): 2020.10.19



Importer: Motorq Sp. z o.o.

Targowa 7 06-300 Przasnysz

Telefon 29 756 47 50

www.motorq.pl , motorq@motorq.pl

Polska