

Götze & Jensen



KUCHNIA MIKROFALOWA MO101W

Instrukcja obsługi
i warunki gwarancji

WARUNKI BEZPIECZEŃSTWA I ZAGROŻENIA

Aby zminimalizować ryzyko zaprószenia ognia, porażenia prądem, pożaru, okaleczenia lub nadmiernego promieniowania mikrofal:

1. Przeczytaj uważnie instrukcję przed rozpoczęciem użytkowania urządzenia.
2. Używaj urządzenia zgodnie z przeznaczeniem opisanym w instrukcji obsługi.
3. Nie używaj substancji żrących lub odświeżaczy w urządzeniu.
4. Urządzenie jest przeznaczone do podgrzewania i gotowania. Urządzenie nie jest przeznaczone do użytku przemysłowego lub laboratoryjnego.
5. Nie uruchamiaj pustego urządzenia.
6. Nie uruchamiaj urządzenia jeżeli ma uszkodzony przewód zasilający lub wtyczkę. Jeżeli przewód zasilający jest uszkodzony, musi zostać wymieniony przez serwis lub osobę do tego uprawnioną, w przeciwnym razie może dojść do porażenia prądem.

OSTRZEŻENIE:

Podczas podgrzewania potraw w woreczkach lub papierowych pojemnikach, należy dopasować moc urządzenia do opakowań. Rozwiń folię, worek lub opakowanie przed umieszczeniem w urządzeniu. W przypadku zauważenia dymu lub ognia, należy bezzwłocznie wyłączyć i odłączyć od zasilania urządzenie, drzwi należy pozostawić zamknięte aż do stłumienia płomieni.

7. Niniejszy sprzęt może być użytkowany przez dzieci w wieku co najmniej 8 lat i przez osoby o obniżonych możliwościach fizycznych, umysłowych i osoby o braku doświadczenia i znajomości sprzętu, jeżeli zapewniony zostanie nadzór lub instruktaż odnośnie do użytkowania sprzętu w bezpieczny sposób, tak aby związane z tym zagrożenia były zrozumiałe. Dzieci nie powinny bawić się sprzętem. Dzieci bez nadzoru nie powinny wykonywać czyszczenia i konserwacji sprzętu.
8. Napoje i inne produkty (puszkowane) nie mogą być podgrzewane w urządzeniu.
9. Urządzenie nie służy do przechowywania żywności. Nie wolno

pozostawiać opakowań, naczyń lub jedzenia w urządzeniu, kiedy nie jest używane.

10. Nie należy smażyć artykułów spożywczych w kuchence, gorący olej może uszkodzić urządzenie, naczynie i poparzyć użytkownika.
11. Nie należy podgrzewać ugotowanych lub surowych jajek.
12. Produkty z twardą skórą takie jak ziemniaki, jabłka, kasztany jadalne, dynie, należy przed podgrzaniem rozgnieść lub przekroić.
13. Nie należy podgrzewać butelek dla niemowląt lub potraw dla niemowląt w kuchence mikrofalowej. Może nastąpić nierównomierne podgrzanie powodujące poparzenie.
14. Naczynia kuchenne mogą się mocno nagrzać od potraw podgrzewanych. Należy używać dedykowanych podstawek pod naczynia aby się nie poparzyć.
15. Należy używać tylko dedykowanych naczyń przeznaczonych dla kuchni mikrofalowych.

OSTRZEŻENIE PRZED NADMIERNYM DZIAŁANIEM MIKROFAL

1. Nie próbować uruchamiać kuchenki z otwartymi drzwiami. Może to narazić użytkownika na szkodliwe działanie mikrofal. Bardzo ważne jest aby nie naruszać i nie ingerować w blokady bezpieczeństwa.
2. Nie wkładać żadnych przedmiotów między czołową powierzchnię kuchenki, a drzwi i nie dopuszczać, aby brud lub resztki środka czyszczącego zbierały się na powierzchniach uszczelniających.
3. Nie uruchamiać kuchenki jeżeli jest uszkodzona, nawet kiedy drzwi kuchenki zamykają się poprawnie i nie ma uszkodzenia na drzwiach (przeięte, krzywe), zawiasach i zatrzaskach (wyłamanie lub poluznienie), uszczelkach drzwi, powierzchniach uszczelnionych.
4. Kuchenka nie powinna być modyfikowana lub naprawiana przez osoby do tego nieuprawnione.

WPROWADZENIE

Dziękujemy za zaufanie, jakim nas Państwo obdarzyli, dokonując zakupu urządzenia marki **Götze & Jensen**. Jesteśmy przekonani, że to bardzo dobrej jakości urządzenie zapewni Państwu dużo radości i satysfakcji z jego użytkowania.

NALEŻY DOKŁADNIE PRZECZYTAĆ INSTRUKCJĘ OBSŁUGI I JEJ PRZESTRZEGAĆ!

To urządzenie jest przeznaczone do użytku domowego lub innego, nie dotyczącego celów komercyjnych. Producent nie ponosi odpowiedzialności za szkody powstałe w wyniku użytkowania niewłaściwego lub niezgodnego z przeznaczeniem.

DANE TECHNICZNE

Model:	MO101W
Zasilanie [V]/Hz:	230-240 ~; 50
Maksymalna moc [W]:	700 (mikrofala)
Częstotliwość pracy [MHz]:	2450
Wymiary zewnętrzne (wys. x szer. x gł.) [mm]:	245 x 446 x 320
Pojemność kuchenki [l]:	20
Funkcja rozmrażania:	TAK

INSTALACJA, PIERWSZE URUCHOMIENIE

1. Zdejmij wszystkie folie i zabezpieczenia z drzwi urządzenia oraz z wewnętrznej komory kuchni.
2. Sprawdź urządzenie pod kątem uszkodzeń, właściwego zamocowania drzwi, czy nie występują uszkodzenia w postaci: wyszczerbień, poprawności zamocowania i wykonania uszczelek. Jeżeli zauważysz uszkodzenia, nie uruchamiaj produktu, skontaktuj się z wykwalifikowanym pracownikiem serwisu lub sprzedawcą.
3. Urządzenie musi być postawione na płaskiej sztywnej i równej powierzchni takiej, aby utrzymało swój ciężar oraz ciężar z podgrzewanymi produktami.
4. Nie wolno stawiać urządzenia przy źródle ciepła, źródle wysokiego poziomu wilgoci lub materiałów łatwopalnych.
5. Dla poprawnego działania, kuchnia musi mieć zapewniony dopływ powietrza, 20 cm z góry, 10 cm z tyłu i po 5 cm po bokach. Nie zakrywać dopływów powietrza w urządzeniu. Nie wolno demontować nóżek kuchenki.
6. Nie należy uruchamiać kuchni bez talerza obrotowego i wózka. Nie należy uruchamiać urządzenia bez szyby w drzwiach kuchenki.
7. Upewnij się, że przewód zasilający nie jest uszkodzony, nie przebiega pod lub nad kuchnią i nie dotyka gorących ani ostrych krawędzi.
8. Gniazdo zasilające musi być łatwo dostępne, aby w przypadku zagrożenia łatwo i szybko odłączyć wtyczkę od zasilania.
9. Nie używaj kuchenki na zewnątrz budynku.

ZAKŁÓCENIA RADIOWE

Praca kuchni mikrofalowej może wpłynąć na poprawne działanie telewizora, radia lub innych sprzętów gospodarstwa domowego. Kiedy zakłócenia są znaczące można je zredukować lub wyeliminować w następujący sposób:

1. Wyczyść drzwi i uszczelki kuchni mikrofalowej.
2. Zmień położenie anteny radiowej lub telewizyjnej.
3. Przesuń kuchenkę mikrofalową obserwując odbiornik.

4. Przenieść kuchenkę mikrofalową z dala od odbiornika.
5. Podłączyć kuchenkę mikrofalową do innego gniazdka, tak aby kuchenka mikrofalowa i odbiornik były podłączone do innych obwodów instalacji elektrycznej.

ZASADY PODGRZEWANIA W KUCHNI MIKROFALOWEJ

1. Rozmieszczaj potrawy uważnie, cieńsze kawałki umieszczaj na krawędziach talerza.
2. Kontroluj czas podgrzewania i rozmrażania. Zaleca się podgrzewać i rozmrażać w krótszym czasie niż przewiduje czas na timerze. W każdej chwili można przedłużyć podgrzewanie lub rozmrażanie. Żywność zbyt mocno podgrzana może zacząć się dymić lub zapalić.
3. Przykrywaj żywność podczas długiego podgrzewania. Z przykrytej żywności może wyciec tłuszcz/sok co pomaga w jej przygotowaniu.
4. Obracaj danie co najmniej jeden raz podczas podgrzewania lub rozmrażania w kuchence, aby przyspieszyć czas przyrządzenia np. kurczak, hamburgery. Większe dania np. pieczeń muszą być wielokrotnie odwracane.
5. Podczas podgrzewania, zmieniaj położenie produktów na talerzu z środkowego na krawędź talerza, przekrajaj niektóre rodzaje mięs np. klopsiki aby mogły szybciej się podgrzać.

INSTALACJA PRZEWODU ZASILAJĄCEGO

Kuchnia mikrofalowa musi być uziemiona. Niniejsze urządzenie jest wyposażone w przewód zasilający posiadający żyłę uziemienia oraz wtyczkę z uziemieniem. Kuchnia musi być podłączona do gniazda zasilającego z poprawnie podłączonym uziemieniem.

W przypadku przepięcia, uziemienie zmniejsza ryzyko porażenia przez odprowadzenie nadmiaru napięcia. Rekomenduje się by podłączyć kuchnię do osobnego obwodu instalacji elektrycznej. Podłączenie do wysokiego napięcia jest wysoce niebezpieczne, może skutkować pożarem, porażeniem, uszkodzeniem kuchni lub innym nie przewidzianym zdarzeniem.

OSTRZEŻENIE! NIEWŁAŚCIWE UŻYCIĘ WTYCZKI Z UZIEMIENIEM MOŻE SKUTKOWAĆ PORĄŻENIEM.

Jeżeli masz jakiegokolwiek pytania dotyczące uziemienia lub instalacji elektrycznej, skontaktuj się z wykwalifikowanym elektrykiem lub wykwalifikowanym serwisantem.

PORADY

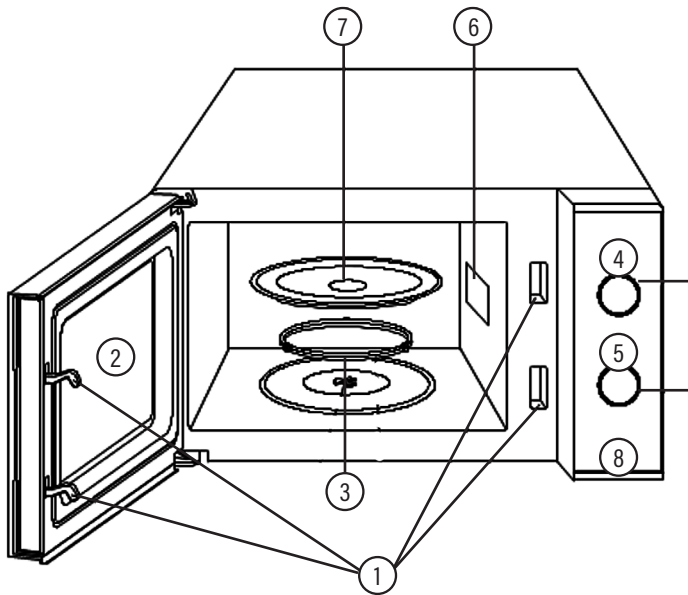
1. Najlepszymi naczyniami do stosowania w kuchni mikrofalowej są przezroczyste pojemniki specjalnie do tego przystosowane, aby energia mikrofal dostawała się bezpośrednio przez nie i podgrzewała posiłki.
2. Mikrofałe nie mogą przenikać metali, dlatego nie należy używać metalowych naczyń lub talerzy z metalową obwódką.
3. Nie wolno używać papieru poddanego recyklingowi podczas gotowania, ponieważ może zawierać drobne fragmenty metali, które mogą iskrzyć lub się zapalić.
4. Używaj okrągłych lub owalnych naczyń, rzadziej kwadratowych lub podłużnych, posiłek w rogach naczynia może się przypalić.
5. Wąskie kawałki folii aluminiowej mogą być używane do przykrywania potraw lub ich fragmentów aby się nie przypaliły. Nie należy używać zbyt dużej ilości folii. Pamiętaj aby zachować odstęp ok. 2.5 cm pomiędzy folią, a potrawą.

WYKAZ NACZYŃ PRZEZNACZONYCH DO BEZPIECZNEGO UŻYWANIA W KUCHNI MIKROFALOWEJ:

RODZAJ NACZYNIA/PZYKRYCIA	MIKROFALE
Naczynie żaroodporne	TAK
Naczynie nieżaroodporne	NIE
Naczynie żaroodporne ceramiczne	TAK
Naczynie plastikowe	TAK
Papier kuchenny	TAK
Tacka metalowa	NIE
Stojak metalowy	NIE
Folia aluminiowa/pojemnik foliowy	NIE

OPIS URZĄDZENIA

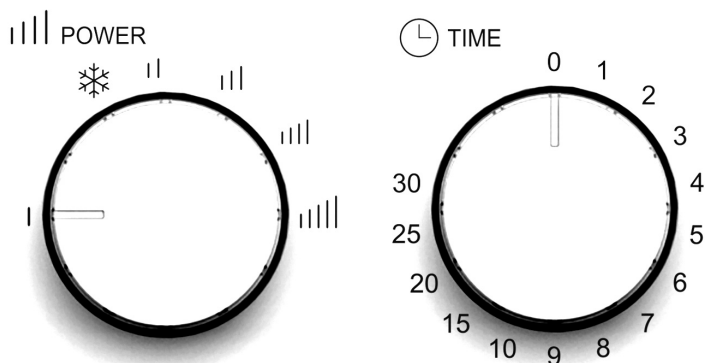
1. Blokada drzwiczek
2. Okienko kuchenki
3. Wózek obrotowy
4. Regulator mocy
5. Timer czasu pracy
6. Emiter mikrofal (zabronione jest demontowanie tabliczki mikowej, zakrywającej emiter mikrofal)
7. Szklany talerz obrotowy
8. Przycisk otwierający drzwiczki kuchenne



PANEL STEROWANIA I OBSŁUGA

Panel sterowania składa się z dwóch pokręteł. Pierwsze służy do nastawienia odpowiedniej funkcji, drugie poniżej służy do wyboru czasu pracy.

1. Nastaw moc górnym pokrętle obracając pokrętło na żądaną wartość.
2. Nastaw czas pracy obracając pokrętło zegara na odpowiednią wartość. Maksymalny czas pracy wynosi 30 minut.
3. Po nastawieniu mocy i czasu, kuchenka mikrofalowa rozpocznie pracę automatycznie.
4. Po upływie czasu grzania, urządzenie wyda sygnał dźwiękowy i zatrzyma się.
5. Gdy kuchenka nie jest używana, zawsze należy ustawić pokrętło w pozycję „0”.



POZYCJA POKRĘTŁA POWER	MOC
LOW 1	20%
DEFROST - ROZMRAŻANIE *	42%
M. LOW 11	52%
MED 111	73%
M. HIGH 1111	88%
HIGH 11111	100%

UWAGA!

Bezpośrednio po obróceniu pokręta regulatora czasowego do położenia wyznaczającego czas pracy kuchenki, kuchenka uruchamia się automatycznie.

Jeżeli wybieramy czas pracy kuchenki krótszy, niż 2 minuty, obróć pokrętło regulatora do położenia poza 2 minut, po czym cofnij je do położenia wyznaczającego wybrany czas.

Przed włożeniem żywności do komory kuchenki upewnij się, że pokrętło regulatora czasu jest ustawione na pozycję „0” (Zero).

Nigdy nie należy włączać kuchenki mikrofalowej, gdy w komorze kuchenki nie znajduje się żywność.

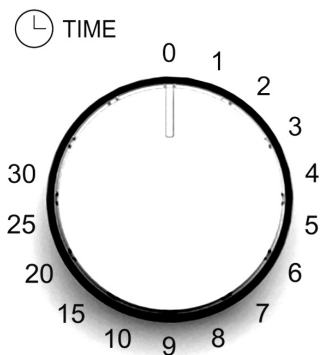
Praca kuchenki bez żywności grozi przegrzaniem się magnetronu (urządzenia wytwarzającego promieniowanie mikrofalowe).

ROZMRAŻANIE

Aby użyć funkcji rozmrażania, ustaw pokrętkę funkcyjną na pozycję ❄️.



Następnie pokrętkiem regulacyjnym wybierz żądany czas rozmrożenia potrawy.



CZYSZCZENIE

1. Przed czyszczeniem upewnij się, że kuchenka jest odłączona od źródła zasilania.
2. Po użyciu wyczyść wnętrze kuchenki lekko zwilżoną ściereczką.
3. Wyczyść akcesoria w zwykły sposób w namydlonej wodzie.
4. Ramę drzwi, uszczelkę i sąsiadujące elementy, gdy są brudne czyść ostrożnie zwilżoną ściereczką. Podczas czyszczenia powierzchni drzwi i kuchenki stosować tylko łagodne, nieściernie mydła lub detergenty, nanoszone gąbką lub miękką ściereczką.
5. Podczas czyszczenia drzwiczek szklanych, nie używać żadnych ostrych środków ściernych lub ostrych myjek metalowych, ponieważ może to spowodować zarysowania na powierzchni i uszkodzenia szyby.
6. Wózek talerza powinien być czyszczony regularnie, aby uniknąć wydobywania się niestandardowych dźwięków podczas pracy. Wózek talerza powinien być czyszczony miękką ściereczką, lub w zmywarce.
7. W celu oczyszczenia komory wewnętrznej należy: umieścić pół cytryny w misce, dodać 300 ml wody i włączyć samo podgrzewanie na 100% mocy przez 10 minut.
8. Po czyszczeniu, wyłączyć kuchenkę z prądu i przetrzeć wnętrze przy użyciu miękkiej, suchej szmatki.
9. Jeżeli zajdzie potrzeba wymiany żarówki w kuchenke mikrofalowej, proszę w celu wymiany skontaktować się z autoryzowanym serwisem lub placówką sprzedaży detalicznej.
10. Kuchenka powinna być czyszczona regularnie, nie powinno się pozostawiać w niej żadnych resztek jedzenia.

ZANIM WEZWIESZ SERWIS

Jeżeli kuchnia nie działa prawidłowo:

1. Sprawdź czy urządzenie jest poprawnie podłączone, jeżeli nie jest, wyciągnij wtyczkę z gniazdka i poczekaj 10 sekund a następnie podłącz ją ponownie.
2. Sprawdź poprawność zamykania drzwi kuchni, uwzględniając blokadę bezpieczeństwa w przeciwnym razie kuchnia nie emituje mikrofal.

JEŻELI ŻADNA Z WYŻEJ WYMIENIONYCH PORAD NIE ZADZIAŁAŁA, SKONTAKTUJ SIĘ Z SERWISEM.

NIE PRÓBUJ MODYFIKOWAĆ LUB NAPRAWIAĆ KUCHENKI NA WŁASNĄ RĘKĘ!!!

EKOLOGICZNA I PRZYJAZNA DLA ŚRODOWISKA UTYLIZACJA

To urządzenie jest oznaczone, zgodnie z Dyrektywą Parlamentu Europejskiego i Rady 2012/19/UE z dnia 4 lipca 2012 r. w sprawie zużytego sprzętu elektrycznego i elektronicznego (WEEE) symbolem przekreślonego kontenera na odpady:



Nie należy wyrzucać urządzeń oznaczonych tym symbolem, razem z odpadami domowymi.

Urządzenie należy zwrócić do lokalnego punktu przetwarzania i utylizacji odpadów lub skontaktować się z władzami miejskimi.

MOŻESZ POMÓC CHRONIĆ ŚRODOWISKO!

Właściwe postępowanie ze użytym sprzętem elektrycznym i elektronicznym przyczynia się do uniknięcia szkodliwych dla zdrowia ludzi i środowiska naturalnego konsekwencji, wynikających z obecności składników niebezpiecznych oraz niewłaściwego składowania i przetwarzania takiego sprzętu.

WARUNKI GWARANCJI DOTYCZĄCE KUCHENKI MIKROFALOWEJ

1. ART-DOM Sp. z o.o. z siedzibą w Łodzi (92-402) przy ul. Zakładowej 90/92 Numer Krajowego Rejestru Sądowego 0000354059 (Gwarant) gwarantuje, że zakupione urządzenie jest wolne od wad fizycznych. Gwarancja obejmuje tylko wady wynikające z przyczyn tkwiących w rzeczy sprzedanej (wady fabryczne).
2. Ujawniona wada zostanie usunięta na koszt Gwaranta w ciągu 14 dni od daty zgłoszenia uszkodzenia do serwisu autoryzowanego lub punktu sprzedaży.
3. W wyjątkowych przypadkach, np. konieczności sprowadzenia części zamiennych od producenta, termin naprawy może zostać wydłużony do 30 dni.
4. Okres gwarancji dla użytkownika wynosi 24 miesiące od daty wydania towaru.
5. Towar przeznaczony jest do używania wyłącznie w warunkach indywidualnego gospodarstwa domowego.
6. Gwarancja nie obejmuje:
 - a. uszkodzeń powstałych na skutek używania urządzenia niezgodnie z instrukcją obsługi,

- b. uszkodzeń mechanicznych, chemicznych lub termicznych,
 - c. napraw i modyfikacji dokonanych przez firmy lub osoby nieposiadające autoryzacji producenta,
 - d. części z natury łatwo zużywalnych lub materiałów eksploatacyjnych takich jak: baterie, żarówki, bezpieczniki, filtry, pokrętła, półki, akcesoria,
 - e. instalacji, konserwacji, przeglądów, czyszczenia, odblokowania, usunięcia zanieczyszczeń oraz instruktażu.
7. O sposobie usunięcia wady decyduje Gwarant. Usunięcie potwierdzonej wady urządzenia nastąpi poprzez wykonanie naprawy gwarancyjnej lub wymianę urządzenia. Gwarant może dokonać naprawy, gdy kupujący żąda wymiany lub Gwarant może dokonać wymiany, gdy kupujący żąda naprawy, jeżeli doprowadzenie do zgodności towaru (urządzenia) zgodnie z udzieloną gwarancją w sposób wybrany przez kupującego jest niemożliwe albo wymagałoby nadmiernych kosztów dla Gwaranta. W szczególnie uzasadnionych wypadkach, jeżeli naprawa i wymiana są niemożliwe lub wymagałyby nadmiernych kosztów dla Gwaranta może on odmówić doprowadzenia towaru do zgodności z udzieloną gwarancją i zaproponować inny sposób załatwienia reklamacji z gwarancji.
 8. Wymiany towaru dokonuje punkt sprzedaży, w którym towar został zakupiony (wymiana lub zwrot gotówki) lub autoryzowany punkt serwisowy, jeżeli dysponuje taką możliwością (wymiana). Zwracane urządzenie musi być kompletne, bez uszkodzeń mechanicznych. Niespełnienie tych warunków może spowodować nieuznanie gwarancji.
 9. W przypadku braku zgodności towaru z umową sprzedaży, kupującemu z mocy prawa przysługują środki ochrony prawnej ze strony i na koszt sprzedawcy, a gwarancja nie ma wpływu na te środki ochrony prawnej.
 10. Niniejsza gwarancja obowiązuje na terytorium Polski.
 11. Warunkiem dokonania naprawy lub wymiany urządzenia w ramach gwarancji jest przedstawienie dowodu zakupu oraz użytkowanie towaru zgodnie z informacjami zawartymi w instrukcji obsługi.

UWAGA: Uszkodzenie lub usunięcie tabliczki znamionowej z urządzenia może spowodować nieuznanie gwarancji.

Cały czas udoskonalamy nasze produkty, dlatego mogą się one nieznacznie różnić od zdjęcia przedstawionego na opakowaniu. Przed przystąpieniem do użytkowania urządzenia przeczytaj instrukcję obsługi.

ART-DOM Sp. z o.o., ul. Zakładowa 90/92, 92-402 Łódź

