



PL ■ Prostownica

Tłumaczenie oryginalnej instrukcji

PRZECZYTAJ UWAŻNIE I ZACHOWAJ W CELU SKORZYSTANIA W PRZYSZŁOŚCI

Ostrzeżenia ogólne

- Niniejsze urządzenie mogą obsługiwać dzieci w wieku 8 lat oraz starsze lub osoby z obniżonymi fizycznymi, zmysłowymi lub psychicznymi zdolnościami lub też z niedostatecznymi doświadczeniami lub wiedzą, o ile znajdują się pod nadzorem, lub jeśli zostały pouczone o tym, jak obchodzić się z nim w bezpieczny sposób i rozumiejące potencjalne niebezpieczeństwa.
- Dzieci nie mogą się bawić urządzeniem.
- Czyszczenia i konserwacji nie mogą dokonywać dzieci, nad którymi nie jest sprawowany nadzór.
- Jeżeli przewód zasilający uległ uszkodzeniu, jego wymianę należy wykonać w specjalizowanym punkcie serwisowym, w celu uniknięcia pojawienia się niebezpiecznych sytuacji. Zabrania się używania urządzenia z uszkodzonym przewodem zasilającym.



Ostrzeżenie:

Nie używaj niniejszego urządzenia w pobliżu wody.



Ostrzeżenie:

Nie używaj urządzenia w pobliżu wanien, pryszniców, umywalk lub innych naczyń zawierających wodę.

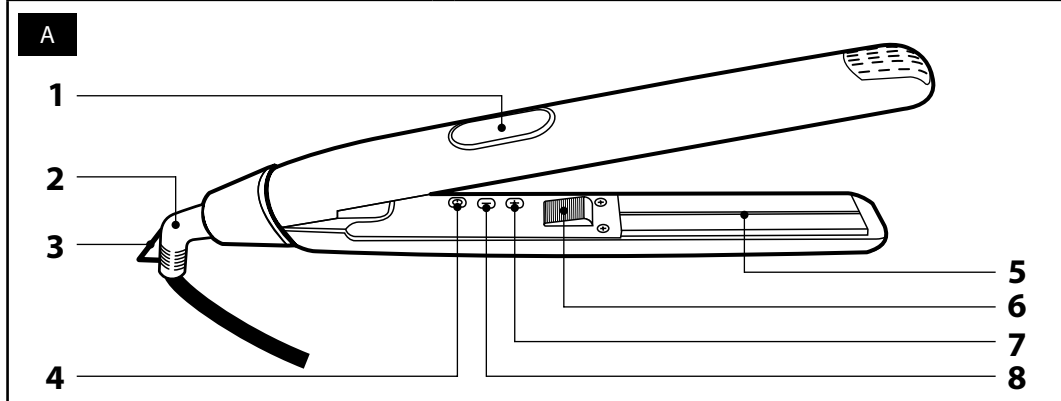
- Jeżeli używasz urządzenia w łazience, odłącz go po użyciu od sieci przez wyjęcie wtyczki, ponieważ bliskość wody przedstawia niebezpieczeństwo, nawet kiedy urządzenie jest wyłączone.
- Do kolejnej ochrony zalecana jest instalacja w obwodzie elektrycznym łazienki wyłącznika różnicowoprądowego (RCD) na prądy znamionowe ciągłe 30 mA. Prosimy zwrócić się o radę do elektryka.

Bezpieczeństwo elektryczne

- Przed podłączeniem urządzenia do gniazdka sieciowego upewnij się, czy napięcie podane na tabliczce znamionowej odpowiada napięciu w Twoim gniazdku.
- Urządzenie podłączaj wyłącznie do prawidłowo uziemionego gniazdka sieciowego. Nie używaj przedłużacza.
- Nie odłączaj urządzenia z gniazdka zasilania poprzez pociąganie za przewód zasilający. Mogłoby to spowodować uszkodzenie przewodu zasilającego lub gniazdka. Przewód wyciągaj z gniazdka trzymając za wtyczkę.
- Zabrania się pokładania przewodu zasilającego urządzenia na ostre przedmioty. Przestrzegaj, aby przewód zasilający nie wisiał przez krawędź stołu albo nie dotykał zagrannej lub gorącej powierzchni. Nie kładź przewodu zasilającego do bliskości gorących powierzchni.
- Przewód zasilający przechowuj w suchym miejscu.
- Nigdy nie używaj urządzenia, jeśli masz mokre ręce lub nogi. Przewodu zasilającego nie podłączaj ani nie odłączaj od gniazdka sieciowego mokrymi rękami.
- Nie odkrywaj części elektrycznej urządzenia. Nie zawierają żadnych części, które można naprawić przez użytkownika. Serwis zlecaj wykwalifikowanym osobom.
- Aby nie dopuścić do ewentualnego porażenia prądem elektrycznym, nie opryskuj urządzenia albo jego przewodu zasilającego wodą ani nie zanurzaj go w wodzie lub innej cieczy.
- Nie używaj urządzenia, jeśli nie działa ono prawidłowo, zostało uszkodzone lub zanurzone w wodzie.
- Urządzenie zawsze wyłącz i odłącz od gniazdka sieciowego po zakończeniu używania.
- Aby uniknąć niebezpieczeństwa porażenia prądem elektrycznym, zabrania się wykonywania we własnym zakresie napraw, dostosowań i modyfikacji urządzenia. Wszystkie naprawy należy zlecić do autoryzowanego punktu serwisowego. Ingerując w urządzenie w trakcie obowiązywania okresu gwarancyjnego, narażasz się na niebezpieczeństwo utraty prawa do gwarancji.

Bezpieczeństwo podczas obsługi

- Niniejsze urządzenie jest przeznaczone do użytku w gospodarstwach domowych, biurach i podobnego rodzaju pomieszczeniach. Zabrania się eksploatacji urządzenia w środowisku przemysłowym na zewnątrz lub w pomieszczeniach o dużej wilgotności, na przykład pralnie albo łazienki.
- Urządzenia nie wolno używać do innych celów, niż te, do których jest przeznaczone.
- Urządzenie stosuj wyłącznie z oryginalnymi akcesoriami producenta. Nigdy nie używaj akcesoriów, które nie zostały dostarczone razem z niniejszym urządzeniem lub które nie są dosłownie zalecone przez producenta.
- Urządzenia nie narażaj na bezpośrednie promieniowanie słoneczne i nie umieszczaj je w pobliżu otwartego płomienia lub urządzeń, które są źródłem ciepła np. kuchenka gazowa lub elektryczna. Urządzenie należy używać i przechowywać je poza zasięgiem łatwopalnych i lotnych substancji.
- Urządzenie należy zawsze umieszczać na czystej, suchej, poziomej i stabilnej powierzchni. Urządzenia nie umieszczaj na krawędzi płyty roboczej albo stołu ani nie używaj je na płycie ociekacza zlewu. Nie umieszczaj je również na parapetach okien.
- Na urządzeniu nie kładź żadnych przedmiotów ani nie stawaj na nim albo nie siadaj na niego.
- Nie korzystaj z urządzenia w nadmiernie zakurzonej przestrzeni.
- Urządzenia nie wolno używać do pracy z perukami, treskami lub włosami sztucznymi.
- Nigdy nie zostawiaj urządzenia pracować bez nadzoru.
- Chroń urządzenie przed upadkiem na podłogę albo na stół nawet z małej wysokości i przed upadkiem przedmiotów na niego.
- Jeżeli urządzenie pracuje, uważaj na dzieci i zwierzęta domowe.
- Jeżeli urządzenie pracuje albo jeszcze w pełni nie ostygło, nie kładź je na miękkich podkładkach (np. dywany, pościel, ręczniki itd.) ani nigdy nie przekrywaj je.
- Jeżeli z urządzenia będziesz korzystał w pobliżu dzieci, bądź nadzwyczaj ostrożnym i urządzenie zawsze umieszczaj poza ich zasięgiem.
- Pomiedzy ramiona urządzenia nie wkładaj materiałów z papieru lub tworzywa.
- Zabraniaj kontaktu gorących powierzchni urządzenia ze skórą.
- Nigdy nie używaj prostownicy do sztucznych włosów albo do sierści zwierzęcej.
- Nie przenoś urządzenia, jeżeli jest gorące.
- Urządzenie zawsze wyłącz i odłącz od gniazdka sieciowego, jeżeli nie korzystasz z niego, nie będzie używane oraz jeżeli zostawiasz je bez nadzoru, przed czyszczeniem lub jego przemieszczeniem.
- Płytki po każdym użyciu dokładnie wyczyść i pozbaw kurzu, tłuszczu i środków fryzjerskich (jak np. żele, utrwalacze, spraye itp.) – takie zanieczyszczenia obniżają sprawność i żywotność płytek.
- Urządzenia nie myj pod bieżącą wodą, ani nie zanurzaj je w wodzie lub innym płynie. Żadna z części urządzenia nie jest przeznaczona do mycia w zmywarce.
- Przed każdym przechowywaniem zostaw urządzenie do doskonałego ostygnięcia.



- Przed użyciem tego urządzenia prosimy o dokładne zapoznanie się z niniejszą instrukcją, nawet jeżeli używasz produktu podobnego rodzaju. Używaj urządzenia zgodnie z treścią niniejszej instrukcji obsługi. Zachowaj niniejszą instrukcję obsługi do zastosowania w przyszłości. Jeśli będziesz przekazywać urządzenie innej osobie, zapewnij, aby była załączona z urządzeniem niniejsza instrukcja obsługi.
- Przynajmniej przez okres ustawowej rekolmy za wady produktu lub gwarancji na jakość zamierz przelchować oryginalne opakowanie transportowe, materiał opakowaniowy, paragon oraz potwierdzenie o zakresie odpowiedzialności lub kartę gwarancyjną. Przed transportem, zalecamy urządzenie ponownie zapakować w oryginalny karton producenta.
- Rozpakuj uważnie urządzenie, zwracając przy tym uwagę, abyś nie wyrzucił żadnej części materiału opakowaniowego, zanim nie znajdziesz wszystkich części wyrobu.

OPIS URZĄDZENIA I AKESORIÓW

- | | |
|--|--|
| A1 Wyświetlacz | A6 Wskaźnik funkcji jonizowania |
| A2 Końcówka obrotowa przewodu zasilającego | A7 Przycisk do zwiększenia temperatury |
| A3 Uszko do wieszania | A8 Przycisk do zmniejszenia temperatury |
| A4 Wylłącznik główny | |
| A5 Płytki do prostowania ze wskaźnikami ciepła podczerwieni | |

CEL UŻYCIA I CECHY PROSTOWNICY

- Prostownica przeznaczona jest wyłącznie do prostowania i stylingu włosów ludzkich. Nie wolno nigdy jej używać do pracy z perukami, treskami, włosami sztucznymi albo do prostowania sierści zwierzęcej.
- Prostownica wyposażona jest w funkcję zamka temperatury, która zapobiega niechcianej zmianie temperatury podczas prostowania włosów oraz w funkcję wyłączenia bezpieczeństwa po 60 minutach nieczynności.
- Powierzchnia płytek do prostowania powlekana jest tytanem i oferuje temperatury robocze od 100 °C aż do 230 °C. Temperaturę można regulować w krokach 10 °C.

ZASTOSOWANIE

WŁĄCZENIE I USTAWIENIE TEMPERATURY

- Podłącz prostownicę do gniazdka elektrycznego. Na wyświetlaczu **A1** pokaże się symbol OFF (wyłączone).
- Wciśnij przycisk **A4** dłużej niż przez 3 sekundy. Zabrmi sygnalizacja dźwiękowa, na wyświetlaczu zapali się temperatura wyjściowa 180 °C i prostownica rozpocznie się zagrzewać. Zapali się niebieski wskaźnik funkcji jonizowania **A6** i wskaźnik ciepła podczerwieni w płytkach **A5**.
- Przy pomocy przycisków **A7** i **A8** można zmieniać temperaturę w krokach co 10 stopni w zakresie od 100 °C do 230 °C.



Notatka:

Jeżeli na wyświetlaczu pokaże się „888”, oznacza to awarię czujnika temperatury albo prostownicy. W takim przypadku odłącz prostownicę od sieci elektrycznej i skontaktuj się z ośrodkiem serwisowym.

FUNKCJA ZAMKA TEMPERATURY

- Funkcja ta zapobiega niechcianej zmianie temperatury podczas używania prostownicy. Funkcję zaktywujesz wciśnięciem i przytrzymaniem przycisku **A8** dłużej niż przez 3 sekundy. Na wyświetlaczu pokaże się napis **LOC** i dojdzie do zamknięcia ustawionej temperatury, tj. żaden z przycisków nie reaguje na wciśnięcie.
- Funkcję dezaktywujesz wciśnięciem i przytrzymaniem przycisku **A8** dłużej niż przez 3 sekundy. Napis **LOC** zniknie.

FUNKCJA WYŁĄCZENIA AUTOMATYCZNEGO

- Jeżeli po włączeniu prostownicy nie wykonasz żadnej czynności, tj. nie wciśniesz żadnego z przycisków, z powodów bezpieczeństwa prostownica po 60 minutach nieczynności automatycznie się wyłączy. Ponownie ruszy po wciśnięciu przycisku **A4**.



Ostrzeżenie:

Automatyczne wyłączenie służy tylko w przypadkach, kiedy zapomnisz wyłączyć prostownicę **A4**. Nie używaj umyślnie automatycznego wyłączania prostownicy.

WYBÓR TEMPERATURY WEDŁUG TYPU WŁOSÓW

- Odpowiednia temperatura do prostowania włosów zależy od ich struktury. Według typu włosów może przy błędnej temperaturze włos uschnąć, być łamliwy albo w najgorszym przypadku może się spalić. Dlatego najpierw wypróbuj prostowanie przy niskiej temperaturze (100 °C) i wyższą temperaturę ustaw dopiero wtedy, kiedy jest konieczna.
- Dane w następującej tabeli są tylko orientacyjne. Mogą różnić się w zależności od typu włosów.

Typ włosów	Temperatura
Delikatne, uszkodzone, odbarwione, z oświetleniem lub ufarbowane włosy	100 °C do 150 °C
Zwykłe, lekko falowane włosy	150 °C do 190 °C
Bardzo silne, lokowane, nieplastyczne włosy	190 °C do 230 °C

PROCEDURA PROSTOWANIA WŁOSÓW

- Włosy dokładnie umyj, wysusz i dokładnie rozczesz tak, by były gładkie i niebyły zaplątane.
- W taki sposób wstępnie przygotowane włosy rozdziel przy pomocy spinek do równomiernych promieni (ok. 5 cm szerokości).
- Rozpocznij prostowanie w tylnej części głowy u promieni dolnych – przy korzeniach włóż promień włosów pomiędzy płytki i delikatnie wciśnij rękojeści prostownicy. Ruchem ślizgowym następnie przeciągnij prostownicę aż do korzeni włosów.
- Procedurę powtórz u tego samego promienia włosów, dopóki nie osiągniesz wymaganego wygładłu.
- W identyczny sposób postępuj u reszty promieni włosów (najpierw w przedniej części głowy i w końcu boczne strony).
- Przed końcowym uciezaniem zestaw włosy najpierw w pełni do ostygnięcia.



Ostrzeżenie:

Nie dotykaj płytek do prostowania – grozi niebezpieczeństwo poparzenia!
Nie zostawiaj prostownicy w jednym miejscu dłużej niż przez 5 sekund, mogłoby dojść do poparzenia włosów.
Prostownicy używaj wyłącznie do zdrowych włosów. Nie używaj prostownicy do tłustych, sklejonych i spocynych włosów. W włosach z trwałą ondulacją albo w ufarbowanych włosach korzystaj z prostownicy tylko wyjątkowo.



Rada:

Szybkość ruchu prostownicy po promieniach włosów dostosuj do ich charakteru (delikatne włosy są bardziej czułe na gorącą powierzchnię i wymagają o wiele krótszego czasu prostowania niż włosy grubsze).

WYŁĄCZENIE PROSTOWNICY

- Po zakończeniu prostowania wyłącz prostownicę przytrzymaniem przycisku **A4**. Zabrmi sygnalizacja dźwiękowa i na wyświetlaczu pokaże się OFF (wyłączone).
- Odłącz prostownicę od gniazdka elektrycznego.



Ostrzeżenie:

Przed przechowywaniem prostownicy zestaw ją do doskonałego ostygnięcia!

KONSERWACJA I CZYSZCZENIE



Ostrzeżenie:

Płytki do prostowania czyść dopiero po ich doskonałym ostygnięciu!
Żadnej z prostownicy nie można zmaczać w wodzie albo myć pod bieżącą wodą!

- Do czyszczenia zewnętrznych części prostownicy i płytek do prostowania należy użyć delikatnej ściereczki zwilżonej w ciepłej wodzie. Do czyszczenia nie stosuj ściernych środków czyszczących, rozcieńczalników ani rozpuszczalników, w odwrotnym przypadku występuje ryzyko uszkodzenia powierzchni. Powierzchnia płytek do prostowania nie wymaga żadnego czyszczenia.

PRZECHOWYWANIE

- Jeżeli przez dłuższy czas nie będziesz korzystał z prostownicy, wykonaj następujące:
- Wycyśnij prostownicę zgodnie z rozdziałem Konserwacja i czyszczenie.
- Prostownicę umieść w bezpiecznym, niezakurczonym, czystym i suchym miejscu, poza zasięgiem dzieci.

DANE TECHNICZNE

Nominalny zakres napięcia.....	100–240 V
Częstotliwość znamionowa.....	50/60 Hz
Znamionowy pobór mocy.....	45 W
Zakres temperatury.....	100 do 230 °C
Stopień ochrony (przed porażeniem prądem elektrycznym).....	II

WYJAŚNIENIE POJĘĆ TECHNICZNYCH



Stopień ochrony przed porażeniem prądem elektrycznym:

Klasa II – Ochronę przed porażeniem prądem elektrycznym zabezpiecza podwójna lub wzmacniona izolacja.

Zmiany tekstu oraz specyfikacji technicznych zastrzeżone.

WSKAZÓWKI I INFORMACJE DOTYCZĄCE POSTĘPOWANIA ZE ZUŻYTYM OPAKOWANIEM

Zużyty materiał opakowaniowy należy przekazać do punktu zbioru surowców wtórnych wyznaczonego przez władze lokalne.

UTYLIZACJA WYKORZYSTANYCH URZĄDZEŃ ELEKTRYCZNYCH I ELEKTRONICZNYCH



Symbol ten, umieszczony na produkcie lub w załączonej dokumentacji oznacza, iż użytych produktów elektrycznych i elektronicznych nie można wyrzucać wraz ze zwykłymi odpadami z gospodarstw domowych. Aby zagwarantować poprawny sposób utylizacji, odnowy i recyklingu produktów tego rodzaju, należy je przekazać do wyznaczonych punktów zbiórki elektroodpadu. W niektórych krajach Unii Europejskiej lub w innych krajach europejskich możesz zwrócić swoje produkty lokalnemu sprzedawcy w przypadku zakupu podobnego nowego produktu.

Poprawną utylizacją produktu pomagasz zachować cenne źródła naturalne i przyczyniasz się do zapobiegania potencjalnym negatywnym wpływom na środowisko naturalne i zdrowie człowieka, które mogłyby być następstwem niewłaściwej utylizacji odpadów. Kolejnych informacji uzyskać możesz w urzędach gminnych lub miejscach zbioru odpadów.

W przypadku niedotrzymania postępowania utylizacji tego rodzaju odpadów, zgodnie krajowymi przepisami, mogą zostać nałożone kary.

Dla jednostek gospodarczych w krajach Unii Europejskiej

Jeżeli chcesz poddać utylizacji urządzenia elektryczne i elektroniczne, zaświadczaj potrzebnych informacji od swojego sprzedawcy lub dostawcy.

Utylizacja w pozostałych krajach poza obszarem Unii Europejskiej

Symbol obowiązuje na terenie Unii Europejskiej. W razie konieczności utylizacji tego produktu, zaświadczaj potrzebnych informacji o poprawnym sposobie utylizacji od lokalnych urzędów lub od samego sprzedawcy.



Niniejszy produkt spełnia wszelkie właściwe podstawowe wymagania dyrektyw UE.