



## PL ■ Prostownica

*Tłumaczenie oryginalnej instrukcji*

### PRZECZYTAJ STARANNIE I ZACHOWAJ W CELU ZASTOSOWANIA W PRZYSZŁOŚCI

#### Ostrzeżenia ogólne

- Niniejsze urządzenie mogą obsługiwać dzieci w wieku 8 lat i starsze lub osoby z obniżonymi fizycznymi, zmysłowymi lub psychicznymi zdolnościami, bądź z niedostatecznymi doświadczeniami lub wiedzą, o ile znajdują się pod nadzorem, lub jeśli zostały pouczone o bezpiecznym sposobie eksploatacji urządzenia i zrozumiały potencjalne niebezpieczeństwa.
- Dzieciom nie wolno bawić się z urządzeniem.
- Czyszczenia i konserwacji nie mogą dokonywać dzieci, nad którymi nie jest sprawowany nadzór.
- Jeżeli przewód zasilający uległ uszkodzeniu, jego wymianę należy powierzyć do fachowego punktu serwisowego, aby nie dopuścić do niebezpiecznych sytuacji. Zabrania się używania urządzenia z uszkodzonym przewodem zasilającym.



#### Ostrzeżenie:

Nie używaj niniejszego urządzenia w pobliżu wody.



#### Ostrzeżenie:

Nie używaj urządzenia w pobliżu wanien, pryszniców, umywalk lub innych naczyń zawierających wodę.

- Jeżeli używasz urządzenia w łazience, odłącz go po użyciu od sieci przez wyjęcie wtyczki, ponieważ bliskość wody przedstawia niebezpieczeństwo, nawet kiedy urządzenie jest wyłączone.
- Do kolejnej ochrony zalecana jest instalacja w obwodzie elektrycznym łazienki wyłącznika różnicowoprądowego (RCD) na prądy znamionowe ciągłe 30 mA. Prosimy zwrócić się o radę do elektryka.

#### Bezpieczeństwo elektryczne

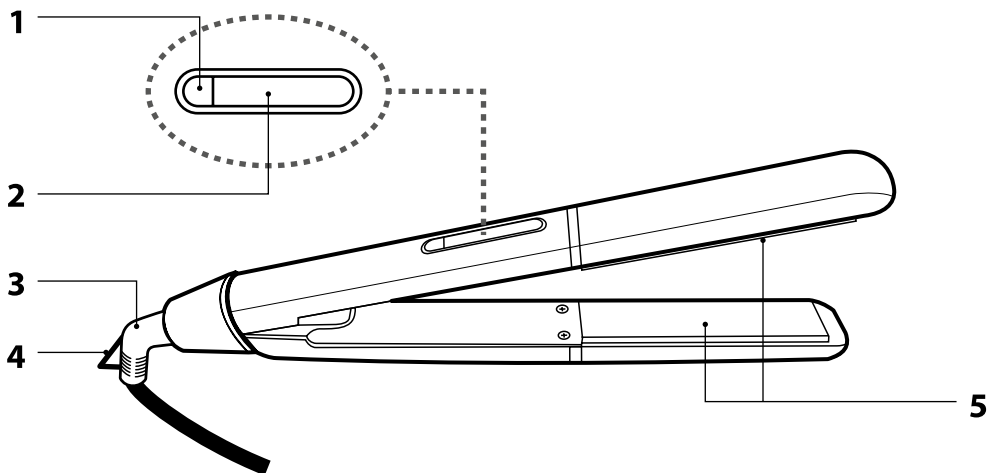
- Przed podłączeniem urządzenia do gniazdka upewnij się, czy napięcie podane na tabliczce znamionowej urządzenia jest zgodne z napięciem w gniazdku.
- Urządzenie podłączaj wyłącznie do prawidłowo uziemionego gniazdka elektrycznego. Nie używaj przedłużacza.
- Nie odłączaj urządzenia od gniazdka sieciowego poprzez pociąganie za przewód zasilający. Mogłoby to spowodować uszkodzenie kabla zasilającego lub gniazdka. Przewód wyciągaj z gniazdka trzymając za wtyczkę.
- Przewodu zasilającego urządzenia nie kładź przez ostre przedmioty. Przestrzegaj, aby przewód zasilający nie wisał przez krawędź stołu albo nie dotykał zagrzanej lub gorącej powierzchni. Nie kładź przewodu zasilającego do bliskości gorących powierzchni.
- Przewód zasilający przechowuj w suchym miejscu.
- Nigdy nie używaj urządzenia jeśli masz mokre ręce lub nogi. Przewodu zasilającego nie podłączaj ani nie odłączaj od gniazdka sieciowego mokrymi rękami.
- Nie odkrywaj części elektrycznej urządzenia. Nie zawierają żadnych części, które można naprawić przez użytkownika. Serwis zlecaj wykwalifikowanym osobom.

- Aby zapobiec ewentualnemu porażeniu prądem elektrycznym, nie opryskuj urządzenia albo jego przewodu zasilającego wodą ani nie zanurzaj je w wodzie lub innej cieczy.
- Nie używaj urządzenia, jeśli nie działa ono prawidłowo, zostało uszkodzone lub zanurzone w wodzie.
- Urządzenie zawsze wyłącz i odłącz od gniazdka sieciowego po zakończeniu używania.
- Aby uniknąć niebezpieczeństwa porażenia prądem elektrycznym, zabrania się wykonywania we własnym zakresie napraw, dostosowań i modyfikacji urządzenia. Wszystkie naprawy należy zlecić do autoryzowanego punktu serwisowego. Ingerując w urządzenie w trakcie obowiązywania okresu gwarancyjnego, narażasz się na niebezpieczeństwo utraty prawa do gwarancji.

### **Bezpieczeństwo podczas obsługi**

- Niniejsze urządzenie jest przeznaczone do użytku w gospodarstwach domowych, biurach i podobnego rodzaju pomieszczeniach. Zabrania się eksploatacji urządzenia w środowisku przemysłowym na zewnątrz lub w pomieszczeniach o dużej wilgotności, na przykład pralni albo łazienki.
- Urządzenia nie wolno używać do innych celów, niż te, do których jest przeznaczone.
- Urządzenia używaj wyłącznie z oryginalnymi akcesoriami producenta. Nigdy nie używaj akcesoriów, które nie zostały dostarczone razem z niniejszym urządzeniem lub które nie są dosłownie zalecone przez producenta.
- Urządzenia nie narażaj na bezpośrednie promieniowanie słoneczne i nie umieszczaj je w pobliżu otwartego płomienia lub urządzeń, które są źródłem ciepła np. kuchenka gazowa lub elektryczna. Urządzenie należy używać i przechowywać je poza zasięgiem łatwopalnych i lotnych substancji.
- Urządzenie należy zawsze stawiać na czystej, suchej, poziomej i stabilnej powierzchni. Urządzenia nie umieszczaj na krawędzi płyty roboczej albo stołu ani nie używaj je na płycie ociekacza zlewu. Nie umieszczaj je również na parapetach okien.
- Na urządzeniu nie kładź żadnych przedmiotów ani nie stawaj na nim albo nie siadaj na niego.
- Nie korzystaj z urządzenia w nadmiernie zakurzonej atmosferze.
- Urządzenia nie wolno nigdy używać do pracy z perukami, tresskami, włosami sztucznymi albo do sierści zwierzęcej.
- Nigdy nie zostawiaj urządzenia pracować bez nadzoru.
- Chroń urządzenie przed upadkiem na podłogę albo na stół nawet z małej wysokości i przed upadkiem przedmiotów na niego.
- Jeżeli urządzenie pracuje, uważaj na dzieci i zwierzęta domowe.
- Jeżeli urządzenie pracuje albo jeszcze w pełni nie ostygnęło, nie kładź je na miękkich podkładkach (np. dywany, pościele, ręczniki itd.) ani nigdy nie przekrywaj je.
- Jeżeli z urządzenia będziesz korzystać w pobliżu dzieci, bądź nadzwyczaj ostrożnym i urządzenie zawsze umieszczaj poza ich zasięgiem.
- Pomiedzy ramiona urządzenia nie wkładaj materiałów z papieru lub tworzywa.
- Zabraniaj kontaktu gorących powierzchni urządzenia ze skórą.
- Nie przenoś urządzenia, jeżeli jest gorące.
- Urządzenie zawsze wyłącz i odłącz od gniazdka sieciowego, jeżeli nie korzystasz z niego, nie będzie używane oraz przed czyszczeniem lub jego przemieszczaniem.
- Płytki po każdym użyciu dokładnie wyczyść i pozbaw kurzu, tłuszczu i środków fryzjerskich (jak np. żele, utrwalacze, spraye itp.) – takie zanieczyszczenia obniżają sprawność i żywotność płytek.
- Urządzenia nie myj pod bieżącą wodą ani nie zanurzaj je w wodzie lub innym płynie. Żadna z części urządzenia nie jest przeznaczona do mycia w zmywarce.
- Przed każdym przechowywaniem zostaw urządzenie do doskonałego ostygnięcia.

A



- Przed użyciem tego urządzenia prosimy o dokładne zapoznanie się z niniejszą instrukcją, nawet jeżeli używasz produktu podobnego rodzaju. Używaj urządzenie wyłącznie w sposób opisany w niniejszej Instrukcji obsługi. Zachowaj niniejszą instrukcję obsługi do zastosowania w przyszłości. Jeśli będziesz sprzedawać urządzenie innej osobie, zapewnij, aby była do niego dołączona niniejsza Instrukcja obsługi.
- Przynajmniej przez okres ustawowej rękojmi za wady produktu lub gwarancji na jakość zalecamy przechować oryginalne opakowanie transportowe, materiał opakowaniowy, paragon oraz potwierdzenie o zakresie odpowiedzialności lub kartę gwarancyjną. Przed transportem, zalecamy urządzenie ponownie zapakować w oryginalny karton producenta.
- Rozpakuj uważnie urządzenie, zwracając przy tym uwagę, abyś nie wyrzucił żadnej z części materiału opakowaniowego, zanim nie znajdziesz wszystkich części urządzenia.

### OPIS URZĄDZENIA I AKCESORIÓW

- A1** Wylłącznik główny                      **A4** Uszko do wieszania  
**A2** Wyświetlacz                              **A5** Płytki do prostowania  
**A3** Końcówka obrotowa przewodu zasilającego

### CEL UŻYCIA I CECHY PROSTOWNICY

- Prostownica przeznaczona jest wyłącznie do prostowania i stylingu włosów ludzkich. Nie wolno nigdy używać do pracy z perkami, treskami, włosami sztucznymi albo do prostowania sierści zwierzęcej.
- Prostownica wyposażona jest w funkcję zamka temperatury, która zapobiega niechcianej zmianie temperatury podczas prostowania włosów oraz w funkcję wyłączenia bezpieczeństwa po 60 minutach nieczynności.
- Powierzchnia płytek prostownicy umożliwia osiągnięcie temperatury od 150 °C nawet do 230 °C.

### OBSŁUGA

#### Włączenie i ustawienie temperatury

- Podłącz prostownicę do gniazdka elektrycznego.
- Wciśnij przycisk **A1**. Zabrmi sygnalizacja dźwiękowa, na wyświetlaczu zacznie migać temperatura wyjściowa 150 °C i prostownica rozpocznie się zagrzewać. Kiedy tylko osiągnie temperaturę, wartość będzie świecić się na stałe.
- Następnym wciśnięciem przycisku **A1** wybierasz inną temperaturę w kolejności 170 °C, 190 °C, 220 °C i 230 °C.

### FUNKCJA ZAMKA TEMPERATURY

- Funkcja ta zapobiega niechcianej zmianie temperatury podczas używania prostownicy. Funkcję zaktywujesz wciśnięciem i przytrzymaniem przycisku **A1** dłużej niż przez 3 sekundy. Na wyświetlaczu pokaże się symbol zamka i dojdzie do zamknięcia ustawionej temperatury, tj. przycisk **A1** nie reaguje na wciśnięcie.
- Funkcję dezaktywujesz wciśnięciem i przytrzymaniem przycisku **A1** dłużej niż przez 3 sekundy. Symbol zamka zniknie.

### FUNKCJA WYŁĄCZANIA AUTOMATYCZNEGO

- Jeżeli po włączeniu prostownicy nie wykonasz żadnej czynności, tj. nie wciśniesz przycisk **A1**, z powodów bezpieczeństwa po 60 minutach nieczynności automatycznie się wyłączy. Ponownie ruszy po wciśnięciu przycisku **A1**.

#### Ostrzeżenie:

Automatyczne wyłączenie służy tylko w przypadkach, kiedy zapomniaś wyłączyć prostownicę przyciskiem **A1**. Nie używaj umyślnie automatycznego wyłączenia prostownicy.

### WYBÓR TEMPERATURY WEDŁUG TYPU WŁOSÓW

- Odpowiednia temperatura do prostowania włosów zależy od ich struktury. Według typu włosów można przy błędnej temperaturze włos uschnąć, być łamliwy albo w najgorszym przypadku może się spalić. Dlatego najpierw wypróbuj prostowanie przy niskiej temperaturze (150 °C) i wyższą temperaturę ustaw dopiero wtedy, kiedy jest konieczna.
- Dane w następującej tabeli są tylko orientacyjne. Mogą różnić się w zależności od typu włosów.

Typ włosów	Temperatura
Delikatne, uszkodzone, odfarbowane, z oświetleniem lub ufarbowane włosy	150 °C do 170 °C
Zwyczajne, lekko falowane włosy	170 °C do 190 °C
Bardzo silne, lokowane, nieplastyczne włosy	190 °C do 230 °C

### PROCEDURA PROSTOWANIA WŁOSÓW

- Włosy dokładnie umyj, wysusz i dokładnie rozczesz tak, by były gładkie i nie były zaplątane.
- W taki sposób wstępnie przygotowane włosy rozdziel przy pomocy spiniek do równomiernych promieni (ok. 5 cm szerokości).
- Rozpocznij prostowanie w tylnej części głowy u promieni dolnych – przy korzeniach włóż promień włosów pomiędzy płytki i delikatnie wciśnij rękojści prostownicy. Ruchem ślizgowym następnie przeciągnij prostownicę aż do korzeni włosów.
- Procedurę powtórz u tego samego promienia włosów, dopóki nie osiągniesz wymaganego wyglądu.
- W tym konkretnym sposobie postępowania w reszty promieni włosów (najpierw w przedniej części głowy i w końcu boczne strony).
- Przed końcowym uczesaniem zostaw włosy najpierw w pełni do ostygnięcia.



#### Ostrzeżenie:

Nie dotykaj płytek do prostowania – grozi niebezpieczeństwo poparzenia!  
 Nie zostawiaj prostownicy w jednym miejscu dłużej niż przez 5 sekund, mogłoby dojść do poparzenia włosów.  
 Prostownicy używaj wyłącznie do zdrowych włosów. Nie używaj prostownicy do tłustych, sklejonych i sponochnych włosów. W włosach z trwałą ondulacją albo w ufarbowanych włosach korzystaj z prostownicy tylko wyjątkowo.



#### Rada:

Szybkość ruchu prostownicy po promieniach włosów dostosuj do ich charakteru (delikatne włosy są bardziej czułe na gorącą powierzchnię i wymagają o wiele krótszego czasu prostowania niż włosy grubsze).

### WYŁĄCZENIE PROSTOWNICY

- Po zakończeniu prostowania wyłącz prostownicę wciskaniem przycisku **A1**, dopóki wyświetlacz nie zgaśnie. Wyłączenie sygnalizowane jest sygnałem dźwiękowym.
- Odłącz prostownicę od gniazdka elektrycznego.



#### Ostrzeżenie:

Przed przechowywaniem prostownicy zostaw ją do doskonałego ostygnięcia!

### KONSERWACJA I CZYSZCZENIE



#### Ostrzeżenie:

Płytki do prostowania czyść dopiero po ich doskonałym ostygnięciu!  
 Żadnej części prostownicy nie można zmaczać w wodzie albo myć pod bieżącą wodą!

- Do czyszczenia zewnętrznych części prostownicy i płytek do prostowania należy użyć delikatnej ściereczki zwilżonej w ciepłej wodzie. Do czyszczenia nie stosuj ściernych środków czyszczących, rozcieńczalników ani rozpuszczalników, w odwrotnym przypadku występuje ryzyko uszkodzenia powierzchni. Powierzchnia płytek prostownicy nie wymaga żadnego następnego czyszczenia.

### PRZECHOWYWANIE

Jeżeli przez dłuższy czas nie będziesz korzystał z prostownicy, wykonaj następujące:

- Wyłącz prostownicę zgodnie z rozdziałem Konserwacja i czyszczenie.
- Prostownicę umieść w bezpiecznym, niezakurczonym, czystym i suchym miejscu, poza zasięgiem dzieci.

### DANE TECHNICZNE

Znamienny zakres napięcia ..... 100–240 V AC  
 Częstotliwość znamionowa ..... 50–60 Hz  
 Moc znamionowa ..... 38–42 W  
 Stopień ochrony (przed porażeniem prądem elektrycznym) ..... II

### WYJAŚNIENIE POJĘĆ TECHNICZNYCH

#### Stopień ochrony przed porażeniem prądem:



Klasa II – Ochronę przed porażeniem prądem elektrycznym zabezpiecza podwójna lub wzmocniona izolacja.

Zmiana tekstu i parametrów technicznych zastrzeżona.

## ZALECENIA INFORMACJE DOTYCZĄCE POSTĘPOWANIA ZE ZUŻYTYM OPAKOWANIEM

Zużyty materiał opakowaniowy należy przekazać do punktu zbioru surowców wtórnych wyznaczonego przez władze lokalne.

## UTYLIZACJA ZUŻYTYCH URZĄDZEŃ ELEKTRYCZNYCH ENERGETYCZNYCH



Symbol ten, umieszczony na produkcie lub załączonej dokumentacji oznacza, iż użytych produktów elektrycznych elektronicznych nie można wyrzucać wraz ze zwykłymi odpadami gospodarstw domowych. Produkty podobnego rodzaju należy przekazać do wyznaczonych punktów zbiórki elektrośmieci celu ich poprawnej utylizacji, odnowy lub recyklingu. Alternatywnie niektórych państwach Unii Europejskiej albo innych krajach europejskich możesz oddać swe wyroby lokalnemu sprzedawcy czasie zakupu podobnego nowego wyrobu.

wyniku właściwej utylizacji tego produktu pomagasz zachować cenne źródła naturalne przyczyniasz się do zapobiegania potencjalnych negatywnych wpływów na środowisko naturalne zdrowie człowieka, które mogłyby być następstwem niewłaściwej utylizacji odpadów. Aby uzyskać więcej informacji, skontaktuj się lokalnymi władzami lub punktem zbioru surowców wtórnych.

Przy niewłaściwej utylizacji tego rodzaju odpadów mogą zostać nałożone grzywny zgodnie przepisami krajowymi.

### **Dla podmiotów gospodarczych na terenie Unii Europejskiej**

Jeżeli chcesz poddać utylizacji urządzenia elektryczne elektroniczne, zażądaj potrzebnych informacji od swojego sprzedawcy lub dostawcy.

### **Utylizacja pozostałych krajach poza terenem Unii Europejskiej**

Symbol obowiązujący na terenie Unii Europejskiej. Przed przystąpieniem do utylizacji produktu, zażądaj potrzebnych informacji poprawnym sposobie utylizacji lokalnych urzędach lub od sprzedawcy.



Niniejszy produkt spełnia wszelkie podstawowe wymagania dyrektywy UE, które go dotyczą.