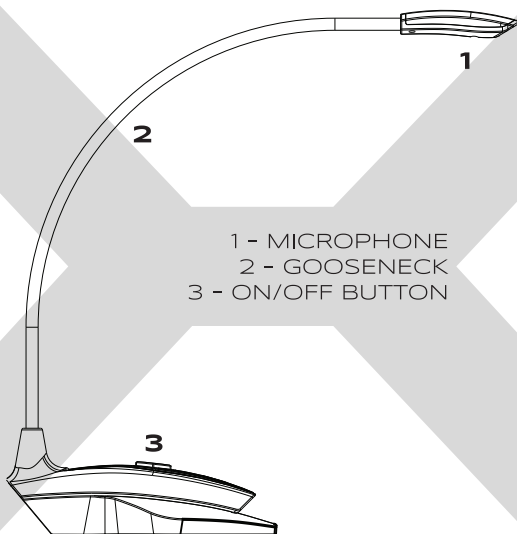
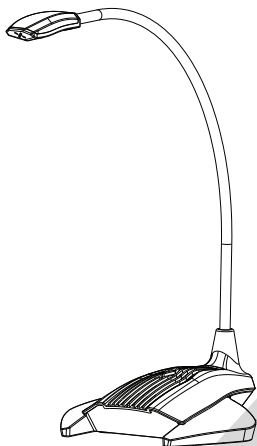




## PRANA KRX0005



- 1 - MICROPHONE  
2 - GOOSENECK  
3 - ON/OFF BUTTON

### SPECIFICATION:

DIRECTION	OMNIDIRECTIONAL
FREQUENCY RANGE	20 HZ - 20 KHZ
CONNECTOR	JACK 3.5 MM
CABLE LENGHT	1.5 M

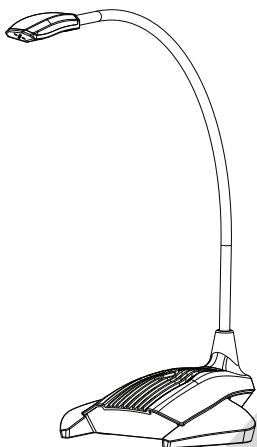
### INSTALLATION:

1. CONNECT THE JACK 3.5 MM CONNECTOR OF MICROPHONE TO PC CORRECTLY.

[WWW.KRUX.TECH](http://WWW.KRUX.TECH)



## PRANA KRX0005



- 1 - MIKROFON  
2 - ELASTYCZNY PAŁĄK  
3 - PRZYCISK  
WŁĄCZANIA/WYŁĄCZANIA

### SPECYFIKACJA

CHARAKTERYSTYKA KIERUNKOWOŚCI	DOOKÓLNA
PASMO PRZENOSZENIA	20 HZ - 20 KHZ
POŁĄCZENIE	JACK 3.5 MM
DŁUGOŚĆ KABLA	1.5 M

### INSTALACJA:

1. PODŁĄCZ MIKROFON DO KOMPUTERA ZA POMOCĄ WTYCZKI JACK 3.5 MM.

[WWW.KRUX.TECH](http://WWW.KRUX.TECH)