

INSTRUKCJA OBSŁUGI I KARTA GWARANCYJNA

ELEKTRYCZNY ROZDRABNIACZ OGRODOWY

Model: SHE280S-BAG-G

NAC
NEW AMERICAN CONCEPT

SERWIS.NAC.COM.PL

KOMPLEKSOWA OBSŁUGA SERWISOWA



Zapewniamy Twój święty spokój



ELEKTRYCZNY ROZDRABNIACZ OGRODOWY

Model: SHE280S-BAG-G

Producent: NAC Sp. z o.o.
Al. Krakowska 39, 05-090 Raszyn, tel. 801 044 450, fax +48 22 314 93 09
www.nac.com.pl, info@nac.com.pl

Serwis Centralny - Magazyn
Strobów 2E, 96-100 Skierniewice
tel. 801 044 450, fax +48 46 819 35 29
serwis.nac.com.pl, serwis@nac.com.pl



Uwaga!

Przed przystąpieniem do montażu lub obsługi należy zapoznać się z niniejszą Instrukcją Obsługi.

**Urządzenie przeznaczone jest do obsługi terenów przydomowych.
Używanie urządzenia do celów profesjonalnych, półprofesjonalnych lub zarobkowych powoduje unieważnienie gwarancji.**

SPIS TREŚCI

Spis treści	3
Dane techniczne	3
Opis stron graficznych i piktogramów	4
Ogólne przepisy bezpieczeństwa	4
Szczegółowe przepisy bezpieczeństwa dla rozdrabniaczy elektrycznych	7
Ryzyko resztkowe	8
Bezpieczeństwo i odpowiedzialność producenta	8
Zastosowanie	8
Przed pierwszym uruchomieniem	9
Przygotowanie do pracy	9
Obsługa	10
Czyszczenie, konserwacja i przechowywanie	13
Transport	14
Przeglądy i diagnozowanie problemów	14
Gwarancja i serwis	14
Schemat złożeniowy urządzenia	15
Deklaracja zgodności	16
Warunki gwarancji	18
Karta gwarancyjna	19

DANE TECHNICZNE

ELEKTRYCZNY ROZDRABNIACZ OGRODOWY	
Typ, model	SHE280S-BAG-G
Typ silnika	elektryczny
Moc znamionowa	2800W; S6 (40%)
Napięcie zasilania	230V
Częstotliwość zasilania	50Hz
Prędkość obrotowa silnika bez obciążenia	60 obr. / min
Maksymalna średnica gałęzi	44 mm
Pojemność pojemnika na odpady	60 l
System rozdrabniania	frezowy
Obudowa	tworzywo sztuczne
Zabezpieczenie przeciążeniowe	tak
Klasa ochronności elektrycznej	II
Stopień ochrony IP	IP X4
Poziom ciśnienia akustycznego na stanowisku pracy LpA; niepewność pomiaru	LpA = 70,3 dB (A); K = 3 dB (A)
Gwarantowany poziom mocy akustycznej LWA	92 dB (A)
Masa	17,5 kg
Rok produkcji	2021

W skład urządzenia wchodzi:

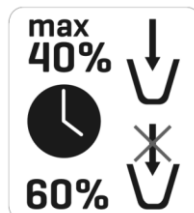
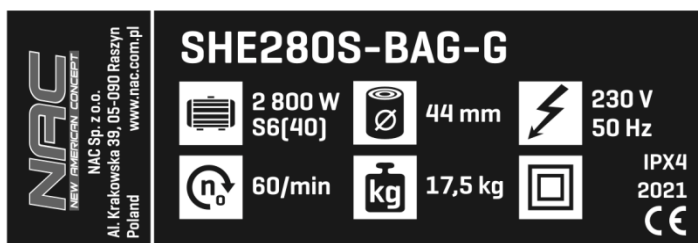
- rozdrabniacz elektryczny,
- pojemnik na odpady,
- kółka transportowe,
- metalowy stelaż,
- popychacz,
- śruby i nakrętki montażowe,
- instrukcja obsługi,
- karta gwarancyjna,
- deklaracja zgodności WE.

OPIS STRON GRAFICZNYCH I PIKTOGRAMÓW



1. UWAGA! Niebezpieczeństwo. Zachowaj szczególną ostrożność.
2. Ważne! Przeczytaj instrukcję i przestrzegaj ostrzeżeń.
3. UWAGA! Odłącz urządzenie od zasilania przed dokonaniem regulacji, wymiany części lub czyszczeniem.
4. Uważaj na odrzucane przedmioty.
5. Sprzęt przechowuj poza zasięgiem dzieci.
6. Nie używaj w warunkach dużej wilgotności.
7. Należy odłączać od źródła zasilania podczas przerw w pracy.
8. UWAGA! Noże obrotowe. Noże obracają się jeszcze przez pewien czas po wyłączeniu maszyny.
9. Zachowaj bezpieczną odległość od osób postronnych.
10. UWAGA! Ostre elementy.
11. UWAGA! Trzymaj ręce i stopy z dala od wirujących elementów.
12. Używaj rękawic ochronnych.
13. Noś obuwie ochronne.
14. Stosuj okulary i nauszniki ochronne.
15. Druga klasa ochronności elektrycznej.
16. Nie wyrzucaj urządzeń elektrycznych w postaci niesegregowanych odpadów komunalnych. Wszystkie zużyte już produkty elektryczne i elektroniczne muszą być składowane w specjalnie przeznaczonym do tego punkcie. To wymaganie ma zastosowanie we wszystkich krajach Unii Europejskiej. Takich produktów nie wolno umieszczać razem z nieposortowanymi odpadami komunalnymi. Przy wymianie starych urządzeń na nowe, detalista jest prawnie zobowiązany do odebrania starego urządzenia do zbycia przynajmniej bezpłatnie.
17. Gwarantowany poziom mocy akustycznej.

Inne oznaczenia na maszynie



UWAGA!

Maszyna powinna pracować maksymalnie 40% czasu pracy w trybie rozdrabniania i 60% czasu pracy bez obciążenia.

Tabliczka znamionowa

Ostrzeżenia

Tabliczka znamionowa jest umieszczona na obudowie urządzenia.

Informacje zawarte na tabliczce są niezbędne dla ustalenia odpowiednich części zamiennych i czynności obsługowych.

Niniejszą instrukcję należy traktować jako nieodłączną część urządzenia. Powinna ona być przechowywana w przewidzianym dla niej miejscu, tak aby była łatwo dostępna. Należy pamiętać, aby w przypadku odsprzedaży urządzenia lub jego przekazania innej osobie instrukcję tę przekazać nowemu właścicielowi lub użytkownikowi.

OGÓLNE PRZEPISY BEZPIECZEŃSTWA

Zasady bezpieczeństwa dla maszyn i urządzeń z silnikiem elektrycznym

Urządzenie uważa się za odpowiednie do użytkowania w krajach, w których występuje klimat umiarkowany, równomiernie wilgotny. Może być ono również użytkowane w innych krajach.

OSTRZEŻENIE!

- ✓ Przeczytaj dokładnie instrukcję. Zapoznaj się z przepisami bezpieczeństwa dla urządzeń zasilanych elektrycznie oraz z układami sterowniczymi i prawidłowym użytkowaniem urządzenia.
- ✓ Nieprzestrzeganie podanych niżej ostrzeżeń i wskazówek dotyczących bezpieczeństwa może być przyczyną porażenia prądem elektrycznym, pożaru i/lub poważnych obrażeń.
- ✓ Zachowaj niniejszą instrukcję, aby móc skorzystać z niej w przyszłości.
- ✓ Niniejsze urządzenie nie jest przeznaczone do użytkowania przez osoby (w tym dzieci) o ograniczonej zdolności fizycznej, czuciowej lub psychicznej lub osoby niemające doświadczenia lub znajomości urządzenia, chyba, że odbywa się to pod nadzorem lub zgodnie z instrukcją użytkownika urządzenia, przekazaną przez osoby odpowiedzialne za ich bezpieczeństwo.
- ✓ Nie pozwalaj obsługiwać urządzenia dzieciom, młodzieży do lat 16 i osobom niezapoznanym z instrukcją obsługi urządzenia.

Bezpieczeństwo w miejscu pracy

- W miejscu pracy należy utrzymywać porządek i dobre oświetlenie. Nieporządek i złe oświetlenie przyczynia się do wypadków.
- Nie należy używać urządzenia zasilanego elektrycznie w środowiskach wybuchowych, tworzonych przez łatwo palne ciecze, gazy lub pyły. Urządzenie może wytwarzać iskry, które mogą zapalić pył lub opary.
- Nie należy dopuszczać dzieci i obserwatorów do miejsc, w których używa się urządzeń z silnikiem napędzanym elektrycznie. Rozproszenie uwagi może spowodować utratę kontroli nad urządzeniem. Sprzęt ogrodowy zasilany elektrycznie pozostawiać z dala od osób postronnych.
- Operator lub użytkownik jest odpowiedzialny za wypadki lub występujące zagrożenia wobec innych osób lub otoczenia.

Bezpieczeństwo elektryczne

Wtyczki elektronarzędzi muszą pasować do gniazdek. Nigdy w żaden sposób nie należy przerabiać wtyczki. Nie należy używać żadnych przedłużaczy w przypadku elektronarzędzi mających przewód z żyłą uziemienia ochronnego. Brak przeróbek we wtyczkach i gniazdkach wtyczkowych zmniejsza ryzyko porażenia prądem elektrycznym.


- Należy unikać dotykania powierzchni uziemionych lub zwartych z masą, takich jak rury, ogrzewacze, grzejniki centralnego ogrzewania i chłodziarki. W przypadku dotknięcia części uziemionych lub zwartych z masą, wzrasta ryzyko porażenia prądem elektrycznym.
- Nie należy narażać urządzeń zasilanych elektrycznie na działanie deszczu lub warunków wilgotnych. W przypadku przedostania się do elektronarzędzia wody, wzrasta ryzyko porażenia prądem elektrycznym.
- Nie należy nadwyreżać przewodów przyłączeniowych. Nigdy nie należy używać przewodu przyłączeniowego do przenoszenia, ciągnięcia sprzętu zasilanego elektrycznie lub wyciągania wtyczki z gniazdka. Należy trzymać przewód przyłączeniowy z daleka od źródeł ciepła, olejów, ostrych krawędzi lub ruchomych części. Uszkodzone lub zaplątane przewody przyłączeniowe zwiększają ryzyko porażenia prądem elektrycznym.
- W przypadku, gdy elektronarzędzie używa się na zewnątrz pomieszczeń, przewody przyłączeniowe należy przedłużać przedłużaczami przeznaczonymi do pracy na zewnątrz pomieszczeń. Używanie takiego przedłużacza zmniejsza ryzyko porażenia prądem elektrycznym.
- Jako ochronę przed porażeniem przez napięcie zasilania należy stosować urządzenie różnicowoprądowe (RCD). Zastosowanie RCD zmniejsza ryzyko porażenia prądem elektrycznym. Sprzęt należy zasilac poprzez urządzenie różnicowoprądowe o prądzie znamionowym nieprzekraczającym 30 mA.
Uwaga: termin „urządzenie różnicowoprądowe (RCD)” można zastąpić terminem „wyłącznik prądu ziemnozwarciowego (GFCI)” lub „wyłącznik prądu upływowego (ELCB)”.
- Trzymać narzędzie elektryczne za izolowaną część obudowy, gdyż w czasie pracy część robocza może uszkodzić ukryty przewód elektryczny lub jego własny. Kontakt narzędzia z przewodem pod napięciem może doprowadzić do porażenia elektrycznego operatora.
- Przed przystąpieniem do pracy sprawdź przewód zasilający. Nie przystępuj do pracy, jeżeli przewód zasilający lub przedłużacz są przetarte, przecięte lub w inny sposób uszkodzone.
- Jeżeli podczas użytkowania przewód zasilający ulegnie uszkodzeniu należy wyłączyć urządzenie i wyciągnąć wtyczkę z gniazda sieciowego.
- Urządzenia pracujące w I klasie ochrony elektrycznej muszą być podłączone do instalacji elektrycznej z bolcem ochronnym. Takie rozwiązanie jest konieczne dla bezpieczeństwa użytkownika.

Bezpieczeństwo osobiste

- Należy być przewidującym, obserwować, co się robi i zachowywać rozsądek podczas pracy sprzętem o napędzie elektrycznym. Nie należy używać sprzętu, gdy jest się zmęczonym lub pod wpływem narkotyków, alkoholu lub lekarstw. Chwila nieuwagi podczas pracy elektronarzędziem może spowodować poważne osobiste obrażenia.
- Należy stosować wyposażenie ochronne. Należy zawsze zakładać okulary ochronne. Używanie w odpowiednich warunkach wyposażenia ochronnego, takiego jak maska przeciwpyłowa, obuwie antypoślizgowe, kask lub ochronniki słuchu, zmniejsza obrażenia osobiste.
- Należy unikać niezamierzonego rozruchu. Przed przyłączeniem do źródła zasilania i/lub przed podłączeniem akumulatora należy upewnić się, że wyłącznik elektronarzędzia jest w pozycji wyłączony. Przed podniesieniem lub przenoszeniem urządzenia upewnij się, że przewód

zasilający jest odłączony od sieci zasilającej a włącznik jest w pozycji: „wyłączony”. Przenoszenie sprzętu o napędzie elektrycznym z palcem na wyłączniku lub przyłączenie do sieci zasilającej przy załączonym włączniku może być przyczyną wypadku.

- Przed uruchomieniem elektronarzędzia należy usunąć wszystkie klucze. Pozostawienie klucza w obracającej się części elektronarzędzia może spowodować osobiste obrażenia.
- Nie należy wychylać się za daleko. Należy cały czas stać pewnie i zachować równowagę. Umożliwi to lepszą kontrolę w sytuacjach nieprzewidywalnych.
- Należy odpowiednio się ubierać. Nie należy nosić luźnego ubrania ani biżuterii. Należy utrzymywać swoje włosy, ubranie i rękawiczki z dala od części ruchomych. Luźne ubrania, biżuteria lub długie włosy mogą zostać zaczepione przez części ruchome.
- W czasie pracy należy trzymać narzędzie za dodatkowe uchwyty, jeśli narzędzie jest w nie wyposażone. Utrata kontroli nad narzędziem niesie ryzyko uszkodzenia ciała.

 **Pomimo zastosowania konstrukcji bezpiecznej z samego założenia, stosowania środków zabezpieczających i dodatkowych środków ochronnych, zawsze istnieje ryzyko szcążkowe doznania urazów podczas pracy.**

Użytkowanie i troska o sprzęt

- Nie należy narzędzia napędzanego elektrycznie przeciążać. Należy stosować narzędzie o mocy odpowiedniej do wykonywanej pracy. Właściwe elektronarzędzie umożliwi pracę lepszą i bezpieczniejszą przy obciążeniu, na jakie zostało zaprojektowane.
- Nie należy używać narzędzia o napędzie elektrycznym, jeżeli łącznik go nie łączy i nie wyłącza. Każde urządzenie, którego nie można łączyć lub wyłączać łącznikiem, jest niebezpieczne i musi zostać naprawione.
- Należy odłączać wtyczkę ze źródła zasilania elektronarzędzia i/lub odłączyć akumulator przed wykonaniem każdej nastawy, wymiany części lub magazynowaniem. Takie zapobiegawcze środki bezpieczeństwa redukuje ryzyko przypadkowego rozruchu elektronarzędzia.
- Nieużywane elektronarzędzie należy przechowywać poza zasięgiem dzieci. Nie należy pozwalać osobom niezaznajomionym z elektronarzędziem lub niniejszą instrukcją na używanie go. Narzędzia i sprzęt o napędzie elektrycznym są niebezpieczne w rękach nieprzeszkolonych użytkowników.
- Narzędzia o napędzie elektrycznym należy konserwować. Należy sprawdzać współosiowość lub zakleszczenie się części ruchomych, pęknięcia części i wszystkie inne czynniki, które mogą mieć wpływ na pracę elektronarzędzia. Jeżeli stwierdzi się uszkodzenia, należy elektronarzędzie przed użyciem naprawić. Przyczyną wielu wypadków jest niefachowy sposób naprawy i/lub konserwacji elektronarzędzia.
- Przed użyciem urządzenia należy wymienić wszystkie wadliwe oraz zużyte i uszkodzone części. Należy wymienić na nowe tabliczki ostrzegawcze umieszczone na urządzeniu, jeżeli stały się nieczytelne lub zostały uszkodzone.
- Naklejki ostrzegawcze i części zamienne można zamówić w serwisie firmy NAC, oraz u autoryzowanych dealerów.
- Narzędzie o napędzie elektrycznym, wyposażenie, narzędzia robocze itp. należy stosować zgodnie z niniejszą instrukcją, biorąc pod uwagę warunki i rodzaj pracy do wykonania. Używanie elektronarzędzia w sposób, do jakiego nie jest przewidziane, może być niebezpieczne.

Obsługa i eksploatacja sprzętu i elektronarzędzi bezprzewodowych

- Przed włożeniem akumulatorów do elektronarzędzia należy upewnić się, że jego włącznik/wyłącznik jest w pozycji „wyłączony”. Wkładanie akumulatorów do elektronarzędzia, gdy włącznik/wyłącznik jest w pozycji „włączony”, może stać się przyczyną poważnych urazów ciała.
- Należy używać wyłącznie ładowarki zalecanej przez producenta. Użycie ładowarki do ładowania innego typu akumulatorów może być przyczyną pożaru.
- Nigdy nie należy używać akumulatorów innych niż zalecane przez producenta. Użycie innych akumulatorów może być przyczyną poważnych obrażeń ciała lub pożaru.
- W czasie, gdy elektronarzędzie nie jest używane należy wyjąć z niego akumulator. Akumulator należy przechowywać z dala od metalowych przedmiotów takich jak: spinacze do papieru, monety, gwoździe, śruby itp., które mogą zewrzeć zaciski akumulatora. Zwarcie zacisków akumulatora może spowodować oparzenia lub pożar.
- W ekstremalnych warunkach z akumulatora może wydostać się ciecz. Bezwzględnie należy unikać z nią kontaktu. Jeżeli przypadkowo nastąpi zetknięcie z cieczą – należy natychmiast to miejsce przemyć wodą. Jeżeli ciecz trafi do oczu, należy niezwłocznie skontaktować się z lekarzem. Wydostająca się z akumulatora ciecz może spowodować podrażnienia lub oparzenia.
- **UWAGA!** Ładowarki i zasilacze do urządzeń akumulatorowych są przeznaczone do pracy wewnątrz pomieszczeń w suchym środowisku.
- Zabronione jest użytkowanie ładowarek i zasilaczy na zewnątrz pomieszczeń oraz w pomieszczeniach o dużej wilgotności takich jak łazienki czy piwnice.

 **Niebezpieczeństwo porażenia prądem i/lub uszkodzenia urządzenia.**

Naprawa

W przypadku uszkodzenia urządzenia lub powstania nienormalnych drgań natychmiast przerwij pracę, wyciągnij wtyczkę z gniazda sieciowego. Przed przystąpieniem do dalszej pracy narzędzie napędzane elektrycznie należy naprawić. W przypadku braku niezbędnej wiedzy i uprawnień wykonanie niezbędnych napraw należy zlecić wyłącznie osobie wykwalifikowanej wykorzystującej wyłącznie oryginalne części zamienne, najlepiej specjalistycznemu serwisowi; zaleca się korzystanie z usług autoryzowanego serwisu firmy NAC. Zapewni to, że elektronarzędzie będzie nadal bezpieczne.



UWAGA:

Niebezpieczeństwo uduszenia się dzieci podczas zabawy z opakowaniem.
Opakowanie należy przechowywać w miejscach niedostępnych dla dzieci.

SZCZEGÓLWE PRZEPISY BEZPIECZEŃSTWA DLA ROZDRABNIACZY ELEKTRYCZNYCH



Ostrzeżenie


Należy stosować się do wszystkich wskazówek bezpieczeństwa, instrukcji, opisów i danych, dostarczonych wraz z elektronarzędziem. Niestosowanie się do poniższych zaleceń może stwarzać niebezpieczeństwo porażenia prądem, pożaru i/lub ciężkich obrażeń ciała.


- Nie wolno podejmować prób cięcia metalu.
- Trzymać przewód zasilający z dala od ostrych przedmiotów i od części rozdrabniających urządzenia.
- Przed regulacją, czyszczeniem, konserwacją urządzenia lub w przypadku zaplątania się przewodu, lub jego uszkodzenia, wyłączyć urządzenie i wyciągnąć wtyczkę z gniazda sieciowego.
- Do czyszczenia urządzenia należy stosować miękką, suchą tkaninę. Nigdy nie wolno stosować jakiegokolwiek detergentu lub alkoholu.
- Nie używaj maszyny, gdy inne osoby, szczególnie dzieci lub zwierzęta, są w pobliżu.
- Utrzymuj bezpieczną odległość min. 5 m od innych osób. Przerwij pracę, jeżeli zbliżają się inne osoby.
- Należy uważać, by osoby postronne znajdowały się w bezpiecznej odległości od strefy zasięgu elektronarzędzia. Każdy, kto znajduje się w pobliżu pracującego elektronarzędzia, musi używać osobistego wyposażenia ochronnego.
- Nie używaj urządzenia, gdy przewody są uszkodzone lub zużyte.
- Nie podłączaj uszkodzonego sprzętu do zasilania.
- Nie dotykaj uszkodzonego przewodu przed odłączeniem od sieci; uszkodzony przewód może spowodować ryzyko porażenia prądem.
- Nie przenoś urządzenia trzymając je za kabel.
- System mocowania narzędzia roboczego musi odpowiadać wymiarom elektronarzędzia. Narzędzia robocze o niewłaściwych wymiarach nie mogą być wystarczająco osłonięte lub kontrolowane.
- Odłącz zasilanie (tj. wyjmij wtyczkę z gniazdka):
 - pozostawiając sprzęt bez dozoru,
 - przed sprawdzaniem, czyszczeniem lub naprawą urządzenia,
 - po uderzeniu obcym przedmiotem,
 - przed czyszczeniem wlotu,
 - w przypadku powstania nienormalnych drgań.
- Nie należy przeprowadzać kontroli urządzenia do momentu, gdy rozdrabniacz zostanie całkowicie opróżniony. W innym przypadku mogą pojawić się problemy podczas ponownego włączania urządzenia.
- Jeżeli silnik zatrzyma się z powodu przeciążenia albo niedostatecznego napięcia, należy go wyłączyć i pozostawić do wystygnięcia przez około 1 – 5 minut. Następnie należy włączyć przerywacz obwodu, a następnie ponownie podłączyć urządzenie.
- Należy używać środków ochrony indywidualnej. W zależności od rodzaju pracy, należy nosić maskę ochronną pokrywającą całą twarz, ochronę oczu np. okulary ochronne, rękawice i buty ochronne. Należy chronić oczy przed unoszącymi się w powietrzu ciałami obcymi, powstałymi w czasie pracy. Maski przeciwpyłowa i ochronna dróg oddechowych muszą filtrować powstający podczas pracy pył. Oddziaływanie hałasu przez dłuższy okres może doprowadzić do utraty słuchu.
- Nie noś luźnych ubrań lub biżuterii ze względu na możliwość ich złapania przez ruchome części maszyny.
- Nie wolno przenosić elektronarzędzia znajdującego się w ruchu. Przypadkowy kontakt ubrania z pracującym narzędziem roboczym może spowodować przecięcie ubrania i wejść w kontakt z ciałem osoby obsługującej.
- Podczas pracy zachowuj bezpieczną, stabilną pozycję.
- Używaj maszyny tylko w świetle dziennym lub przy dobrym oświetleniu sztucznym.
- Nie pracuj podczas deszczu, zwłaszcza podczas burzy.
- Podczas użytkowania elektronarzędzia należy uważać na ciała obce. Nie należy wrzucać do rozdrabniacza kamieni, szkła, żelaza, kości, tworzyw sztucznych, etc. Może to prowadzić do uszkodzenia urządzenia i odrzutu przez tunel napelniający.
- Nigdy nie wsuwać rąk w miejsce, gdzie znajdują się noże lub wyrzutnik.
- Podczas włączania i pracy urządzenia nie należy przebywać przed wyrzutnikiem. W urządzeniu nie powinien także znajdować się jakikolwiek rozdrobniony materiał.
- Podczas pracy urządzenia należy pilnować, aby ani twarz ani jakiegokolwiek inne części ciała nigdy nie znajdowały się powyżej tunelu napelniania oraz naprzeciwko wyrzutnika. W żadnym wypadku nie należy wkładać rąk do tunelu napelniania i do wyrzutnika. Występuje wysokie zagrożenie odniesienia obrażeń palców, twarzy i oczu.
- Należy regularnie sprawdzać noże pod względem ich dopasowania i braku uszkodzeń.
- Należy regularnie czyścić szczeliny wentylacyjne sprzętu. Dmuchawa silnika wciąga kurz do obudowy, a duże nagromadzenie pyłu metalowego może spowodować zagrożenie elektryczne.

- Należy wykonywać tylko te czynności konserwacyjne, które zostały opisane w instrukcji obsługi.
- Jeżeli w celu wykonania czynności serwisowych usunięto części lub urządzenia zabezpieczające, natychmiast po zakończeniu tych czynności należy ponownie i w odpowiedni sposób je zamontować.
- Rozdrabniacz powinien być przechowywany w miejscu suchym, bezpiecznym i niedostępnym dla dzieci.
- Nie należy używać elektronarzędzia w pobliżu materiałów łatwopalnych. Iskry mogą spowodować ich zapłon.
- Gdy do uruchomienia urządzenia zachodzi konieczność użycie kabla przedłużającego, należy zastosować przedłużacze uziemione i podłączone za pomocą wtyczki z przewodem uziemiającym instalacji elektrycznej typu: H05VV-F lub H05RN-F.

Przekroje żył przewodu miedzianego:

- 1,5 mm²: maks. długość 20 m,
- 2,5 mm²: maks. długość 50 m.

 **UWAGA:** Przedłużacz, wtyczka i łącznik wtykowy powinny mieć wodoszczelną budowę i być przeznaczone do zastosowań na zewnątrz pomieszczeń.

 **UWAGA:** Mimo zastosowania konstrukcji bezpiecznej z samego założenia, stosowania środków zabezpieczających i dodatkowych środków ochronnych, zawsze istnieje ryzyko szczątkowe doznania urazów.

W razie wypadku lub awarii

W razie wypadku należy natychmiast zatrzymać /wyłączyć maszynę i wezwać pomoc (jeżeli tego wymaga sytuacja).

W razie awarii należy zatrzymać /wyłączyć maszynę i skontaktować się z autoryzowanym serwisem w celu usunięcia awarii.

RYZIKO RESZTKOWE

Pomimo tego, że producent urządzenia ponosi odpowiedzialność za jego konstrukcję eliminującą niebezpieczeństwo, pewne elementy ryzyka podczas pracy są nie do uniknięcia. Ryzyko resztkowe wynika z błędnego zachowania obsługującego urządzenie.

Największe niebezpieczeństwo występuje przy wykonywaniu następujących zabronionych czynności:

- użytkowanie urządzenia przez dzieci,
- używanie urządzenia do innych celów niż opisane w instrukcji obsługi,
- gdy inne osoby, a w szczególności dzieci lub zwierzęta znajdują się w pobliżu,
- używanie urządzenia przez osoby niezapoznane z instrukcją obsługi,
- używanie urządzenia bez właściwej, zabezpieczającej obsługującego odzieży i obuwia chroniącego stopy,
- używanie urządzenia z uszkodzonymi osłonami lub obudową oraz bez właściwego zamontowania urządzeń zabezpieczających.

Istnieje ryzyko w przypadku niedostosowania się do powyższych zaleceń.

Przy przestrzeganiu zaleceń podanych w instrukcji obsługi zagrożenie resztkowe przy użytkowaniu urządzenia może być wyeliminowane.


BEZPIECZEŃSTWO I ODPOWIEDZIALNOŚĆ PRODUCENTA

Każde użycie rozdrabniacza elektrycznego niezgodne z opisem zawartym w niniejszej instrukcji jest uznane za niewłaściwe i producent nie odpowiada za uszkodzenia i szkody wynikające z takiego postępowania.

Poprawne użytkowanie obejmuje również respektowanie ustanowionych przez producenta warunków pracy, konserwacji, składowania i napraw. W celu zapobieżenia wypadkom wszelkie zasady bezpiecznego użytkowania i unikania zagrożeń muszą być przestrzegane.

Jakiegokolwiek zmiany w budowie urządzenia wprowadzone przez użytkownika mogą wpłynąć na bezpieczeństwo użytkowania maszyny i zwalniają producenta z odpowiedzialności za powstałe uszkodzenia czy zranienia.

ZASTOSOWANIE

 **UWAGA:** Prawidłowa, niezawodna i bezpieczna praca przy użyciu rozdrabniacza elektrycznego uzależniona jest głównie od prawidłowej eksploatacji.

Nieprzestrzeganie zaleceń niniejszej instrukcji wyłącza z odpowiedzialności producenta i serwisu za jakiegokolwiek powstałe z tego tytułu szkody. Rozdrabniacz ogrodowy został zaprojektowany do użytku prywatnego. Maksymalny czas pracy urządzenia nie może przekroczyć 0,5 h. Rozdrabniacz znajduje szerokie zastosowanie w pracach ogrodowych i przydomowych przy rozdrabnianiu materiałów organicznych takich jak: gałęzie, konary, ścinki żywopłotu itp. Materiał po rozdrobnieniu możemy użyć jako kompost, podsypkę pod krzewy, dekorację alejek i ścieżek lub zimą jako materiał opałowy. Urządzenie jest wyposażone w funkcję hamowania, która zatrzymuje tarczę w ciągu kilku sekund od: odłączenia urządzenia, poluzowania się śruby blokującej, odłączenia głównego kabla zasilania lub jakiegokolwiek awarii przewodów. Funkcja ta została zaprojektowana, aby chronić użytkownika przed jakimkolwiek kontaktem z nożem, w wyniku umyślnego lub samoczynnego otwarcia się obudowy.

Niektóre modele rozdrabniaczy mogą być wyposażone w ochronę przeciążeniową. W ciągu krótkiego czasu automatycznie odcina ona urządzenie, gdy nóż ulegnie zablokowaniu.

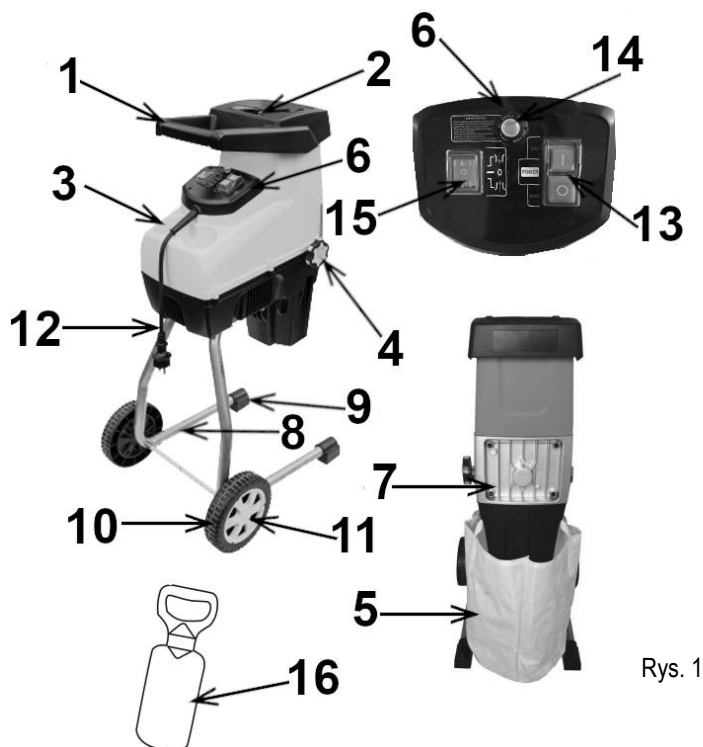
Urządzenia nie należy stosować do przycinania krzewów, rozdrabniania trawy i liści.

PRZED PIERWSZYM URUCHOMIENIEM

Zapoznaj się z niniejszą instrukcją obsługi oraz budową urządzenia.

Upewnij się, że napięcie w sieci elektrycznej jest zgodne z napięciem zalecanym na tabliczce znamionowej.

Budowa i opis rozdrabniacza elektrycznego



Budowa urządzenia:

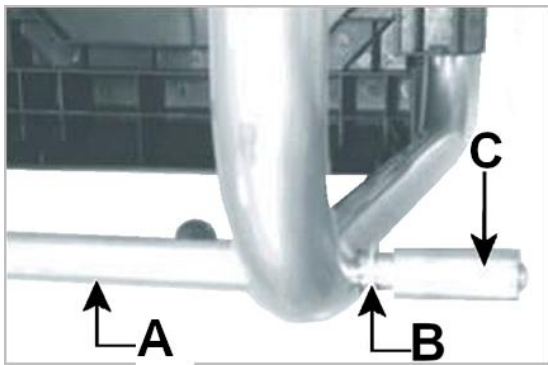
- | | |
|------------------------|---|
| 1. Uchwyt transportowy | 10. Koło jezdne |
| 2. Tunel podający | 11. Kołpak |
| 3. Obudowa | 12. Kabel zasilający |
| 4. Regulacja ostrza. | 13. Włącznik/wyłącznik ON/OFF |
| 5. Worek zbierający | 14. Włącznik zabezpieczenia |
| 6. Panel sterowniczy | 15. Włącznik dodatkowy umożliwiający zmianę kierunku obracania się ostrza |
| 7. Pokrywa techniczna | 16. Popychacz |
| 8. Wspornik | |
| 9. Stopa wspornika | |

PRZYGOTOWANIE DO PRACY

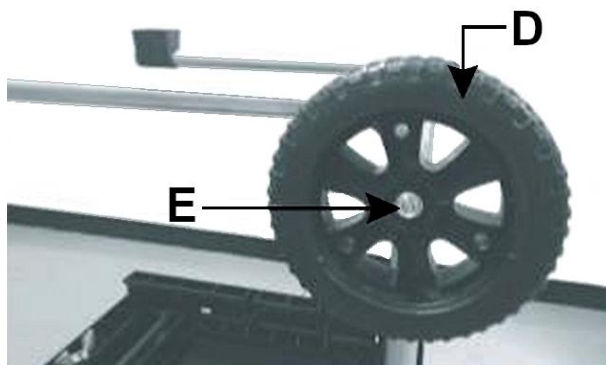
Urządzenie dostarczone jest przez producenta w opakowaniu kartonowym w stanie częściowo rozmontowanym. Po zapoznaniu się z instrukcją obsługi oraz rysunkami montażowymi, złożenie urządzenia nie powinno sprawiać zbytnich trudności. Wszystkie potrzebne elementy do montażu znajdują się w opakowaniu.

Montaż

1. Przełożyć oś koła **A** (Rys. 2) przez odpowiednie otwory (Rys. 2).
2. Umieścić dostarczoną podkładkę **B** i tuleję **C** na osi koła (Rys. 2).
3. Zamontować koła jezdne **D** tak jak na Rys. 3. Koła należy zamontować w taki sposób, aby wystająca piasta znajdowała się po stronie wewnętrznej i płaską stroną na zewnątrz. Ręcznie dokręcić nakrętkę blokującą **E** (Rys. 3).

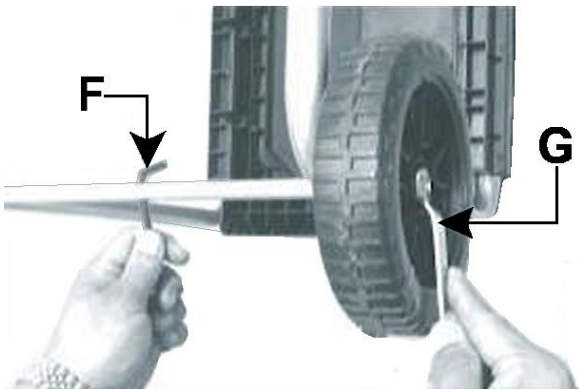


Rys. 2

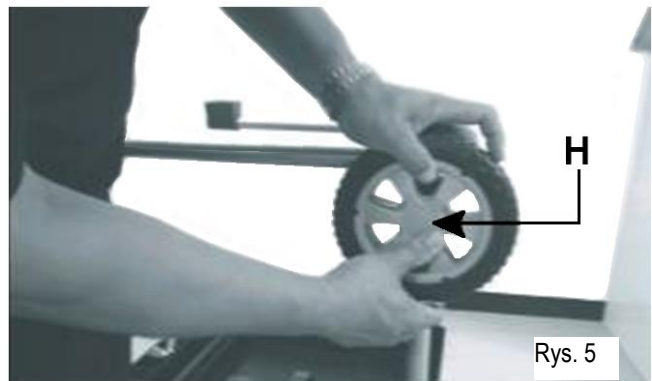


Rys. 3

4. Za pomocą dołączonego klucza sześciokątnego F zablokować koło zębate i jednocześnie mocno zablokować nakrętkę za pomocą klucza G (Rys. 4).
5. Na końcu założyć kołpak (osłonę koła) H na jego środek (Rys. 5)



Rys. 4



Rys. 5

6. Ustawić rozdrabniacz do góry nogami i za pomocą czterech śrub przykręcić stelaż z kołami do obudowy. (Ryc. 6)
7. Zawiesić worek zbierający pod tunelem wyrzutowym zaczepiając go na hakach I (Rys. 7) po obu stronach obudowy rozdrabniacza.



Rys. 6



Rys. 7

OBSŁUGA


Obsługa urządzenia nie powinna sprawiać trudności, trzeba jednak przestrzegać zasad bezpieczeństwa.

Włączanie urządzenia

UWAGA! Przed uruchomieniem urządzenia należy zapoznać się z zasadami właściwego użytkowania przez uważne przeczytanie instrukcji użytkownika oraz sprawdzić, czy zostało ono właściwie zamknięte.

1. Podłączyć kabel do źródła zasilania. Przed uruchomieniem urządzenia należy sprawdzić, czy kabel przyłączeniowy nie posiada oznak uszkodzeń. Kabel może być stosowany tylko wtedy, gdy jest w idealnym stanie. Należy używać wyłącznie wyjścia z uziemieniem.
2. Sprawdzić, czy worek zbierający jest właściwie zamontowany i znajduje się bezpośrednio pod wyrzutnikiem.
3. Podczas pracy z rozdrabniaczem ogrodowym należy zawsze stosować praktyczne ubrania. Ubranie musi być dobrze dopasowane, rękawice wytrzymałe a obuwiu musi posiadać przyczepną podeszwę. Należy zawsze zakładać okulary ochronne oraz stosować urządzenia chroniące słuch!

UWAGA! Przed włączeniem urządzenia należy upewnić się, że w rozdrabniaczu nie znajduje się rozdrabniany wcześniej materiał.

- Przełączyć włącznik dodatkowy 16 (Rys. 1) na pozycję 1 „+”  „wciąganie” (Rys. 8).
- Włączenie urządzenia następuje po naciśnięciu włącznika głównego 14 (Rys. 1) w pozycji „I” (3 na Rys. 8). Należy pamiętać, iż praca może nastąpić tylko przy pełnych obrotach urządzenia.

UWAGA! Pod groźbą utraty gwarancji nie należy wciskać przełącznika głównego w pozycję nr 3, jeśli włącznik dodatkowy 16 (Rys. 1) ustawiony jest w pozycji neutralnej „0” (na środku), a więc nie ma wybranego kierunku obrotów (5 na Rys. 9). Niewłaściwe uruchamianie urządzenia może doprowadzić do zadziałania zabezpieczenia (patrz punkt 7 poniżej).




Rys. 8

- Zatrzymanie urządzenia następuje po naciśnięciu włącznika głównego 14 (Rys. 1) w pozycji „0” (4 na Rys. 8).
- Rozdrabniacz ogrodowy może być wyposażony (jeśli występuje w danym modelu) w zintegrowany przerywacz obwodu (Rys. 10), który wyłącza silnik podczas przeciążenia albo przy zablokowaniu się ostrza. Po usunięciu przyczyny przeciążenia lub zablokowania oraz po wystarczającym wychłodzeniu urządzenia, rozdrabniacz jest gotowy do ponownego podjęcia pracy. Aby ponownie aktywować funkcję ochronną należy wcisnąć przełącznik. Dopiero wtedy włączyć urządzenie za pomocą przełącznika głównego.

UWAGA: Jeżeli silnik zatrzyma się z powodu przeciążenia albo niedostatecznego napięcia, należy go wyłączyć a następnie pozostawić do ostygnięcia (od 1 do 5 minut). Następnie należy włączyć przycisk zabezpieczający i dopiero wtedy ponownie uruchomić urządzenie. W przypadku kilkukrotnego zadziałania zabezpieczenia w krótkich odstępach czasowych wskazane jest natychmiast przerwać pracę i zbadać przyczynę tego zjawiska.



Rys. 9

- Ten model rozdrabniacza wyposażony jest w funkcję zmiany kierunku obrotów. Funkcja ta jest szczególnie przydatna przy zakleszczeniu się materiału w ostrzu urządzenia. Aby zmienić kierunek obrotów należy wyłączyć urządzenie przełączając włącznik główny 14 (Rys. 1) na poz. 4 (Rys. 8), następnie przełączyć przycisk dodatkowy 16 (Rys. 1) na pozycję obrotów wstecznych „-”  (poz. 2 na Rys. 8) i przytrzymując włącznik główny w poz. 3 (Rys.8) uruchomić urządzenie. Funkcja ta działa tylko wtedy, gdy włącznik główny jest przytrzymywany palcem.
- Upewnić się, że po odłączeniu pojemnik zbierający rozdrabniacza ogrodowego jest całkowicie pusty. Pozostawiony materiał może blokować ostrza przy ponownej próbie rozruchu.



Rys. 10

Ochrona przed przeciążeniem

S6 – rodzaj pracy silnika elektrycznego. Takie oznaczenie wskazuje na to, że zastosowany w rozdrabniaczu silnik przystosowany jest do pracy okresowej, długotrwałej z przerwami jałowymi.

S6 (40) – należy rozumieć jako pracę ciągłą, podczas której silnik 40% czasu pracuje pod obciążeniem, pozostały okres pracy na biegu jałowym.

W przypadku, gdy urządzenie zablokuje się w wyniku przeładowania, automatycznie uruchomi się zabezpieczenie przeciążeniowe. W tej sytuacji silnik wyłącza się i wyskakuje przełącznik bezpieczeństwa 15 (Rys. 1). Do momentu, gdy nie usunięto przyczyny zablokowania, nie należy ponownie wciskać przełącznika. Aby usunąć blokadę należy najpierw wyciągnąć wtyczkę główną, następnie zbadać przyczynę uruchomienia się zabezpieczenia. Niekiedy konieczne jest odwracanie urządzenia.

Przed ponownym uruchomieniem urządzenia należy odczekać co najmniej 1 minutę.

Rozdrabnianie

UWAGA! W urządzeniu można rozdrabniać materiały organiczne, takie jak gałęzie, patyki, krzaki, łodygi kwiatów, liście. Gałęzie do około 44 mm średnicy można rozdrabniać pod warunkiem, że są one świeże.

UWAGA! Ścinki z drzew należy rozdrabniać natychmiast, ponieważ po wyschnięciu stają się bardzo twarde. W tej sytuacji maksymalna średnica gałęzi do cięcia jest mniejsza niż deklarowana.

Bardzo wilgotne odpady ogrodnicze, takie jak liście warzyw, łodygi kwiatów, itp. mają tendencję do sklejania się i z tego powodu mogą blokować wyrzutnik. Taki rodzaj odpadów łatwiej jest rozdrobnić po uprzednim ich wysuszeniu (kilka dni).

UWAGA! Gdy ostrza są ostre, siła ssąca jest bardzo duża. Z tego powodu podczas rozdrabniania gałęzi, należy mocno je przytrzymywać tak, aby nie doprowadzić do przeciążenia silnika. Zalecamy stosować rękawice robocze i okulary ochronne. Upewnij się, że po odłączeniu rozdrabniacz ogrodowy jest całkowicie pusty. Nierozdrobiony materiał może blokować ostrza przy ponownej próbie rozruchu.

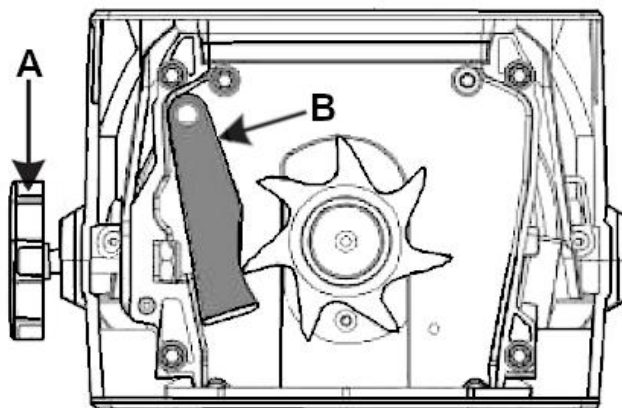
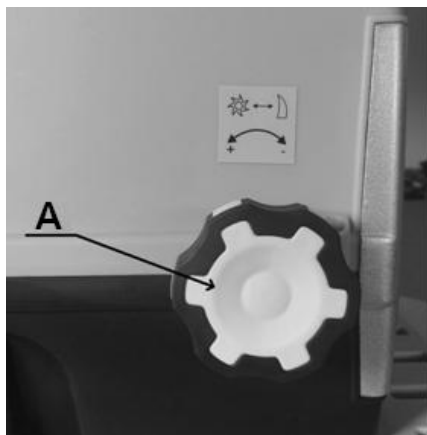
Rozdrabnianie i ściółkowanie zachodzi wówczas, gdy materiał podawany do urządzenia jest w naturalny sposób wciągany ostrzami obrotowymi. Jeżeli wymagane jest bardziej drobne ściółkowanie, należy ponownie podać materiał do urządzenia i powtórzyć tę czynność dotąd, aż zostanie osiągnięty oczekiwany rezultat. Ze względu na konstrukcję urządzenia grubość rozdrobnionego materiału jest ograniczona.

Nie należy przepelniać maszyny, ani też podawać mokrego lub wilgotnego materiału, który mógłby zablokować przestrzeń cięcia lub tunel wyrzutowy. Elementy przeznaczone do rozdrabniania powinny być odpowiednio przygotowane. Grubsze elementy należy podzielić na proste odcinki.

Regulacja płytki dociskającej

Urządzenie posiada możliwość regulacji docisku rozdrabnianego materiału do ostrza. Regulacji tej należy dokonywać w miarę zużywania się elementu tnącego. Do regulacji służy pokrętło **A** (Rys. 11). Raz dobrze ustawiona regulacja działa przez bardzo długi okres czasu (do momentu zużycia się ostrza), ale ważne jest dokładne wykonanie pierwszej regulacji.

UWAGA! Regulacji dokonujemy przy wyłączonym urządzeniu.



Rys. 11

UWAGA! Podczas regulacji docisku zabrania się dociskania elementu dociskowego (płytki dociskającej **B** na Rys.11) do ostrza (elementy te nie podlegają ochronie gwarancyjnej pod względem zużycia mechanicznego). Prawidłowy luz, jaki powinien być pomiędzy ostrzem a elementem dociskającym to 2-4 mm.

W celu regulacji należy obracać pokrętłem **A** (Rys. 11) zgodnie z ruchem wskazówek zegara do momentu, aż będzie odczuwalny opór (słyszalny nieznaczny hałas tarcia), a następnie należy obrócić pokrętło o około 1/8 obrotu= $1/8 \cdot 360=45^\circ$ w kierunku przeciwnym. Dokładniejsze regulacje można wykonywać według indywidualnych potrzeb, ale zgodnie z powyższymi wytycznymi.

UWAGA! Źle wykonana regulacja będzie przyczyną częstego włączania się zabezpieczenia oraz bardzo szybkiego zużywania się elementów rozdrabniacza.

UWAGA! Należy zwrócić szczególną uwagę, aby nie dotykać ostrzy tnących!

Usuwanie zablokowanego materiału

1. Przełącznik kierunku obrotów **16 (Rys. 1)** przestawić w pozycję obrotów wstecznych (**2 na Rys. 8**) i włączyć urządzenie (włączenie urządzenia następuje po naciśnięciu włącznika głównego **14 (Rys. 1)** w pozycji „I” (**3 na Rys. 8**)). Rolki rozdrabniające zaczną obracać się w przeciwnym kierunku (praca chwilowa) i odblokują zakleszczony materiał.
2. Aby kontynuować pracę należy przestawić przełącznik kierunku obrotów **16 (Rys. 1)** w pozycję „wciąganie” i włączyć urządzenie.
3. Jeżeli zacięcia będą się powtarzać należy zwiększyć odległość rolki od elementu dociskającego, a więc przekręcić pokrętko regulacji ostrza **4 (Rys. 1)** w kierunku przeciwnym do ruchu wskazówek zegara.
4. Włączyć bieg wsteczny zgodnie z opisem w punkcie 1. Po odblokowaniu materiału trzeba dokonać ponownej regulacji elementu dociskającego (patrz rozdział „Regulacja płytki dociskającej”).

Opróżnianie worka zbierającego

Należy regularnie opróżniać worek zbierający i pamiętać o tym, że worek znajdujący się pod kanałem wyrzutowym nie napęlnia się równomiernie.

Aby opróżnić worek należy:

1. Wyłączyć urządzenie.
2. Odczepić uszy worka z haków znajdujących się po obu stronach obudowy rozdrabniacza, wyciągnąć worek spod urządzenia i opróżnić go.
3. Zaczepić worek na hakach.

CZYSZCZENIE, KONSERWACJA I PRZECHOWYWANIE



Po zakończeniu pracy należy urządzenie oczyścić z resztek trocin, kurzu i pyłu.



UWAGA! Zawsze upewnij się, że urządzenie jest wyłączone i odłączone od zasilania przed przystąpieniem do przeglądu lub konserwacji. Należy upewnić się, że noże zatrzymały się oraz, że do urządzenia nie dostała się woda, która może uszkodzić przełącznik, wtyczkę oraz silnik elektryczny.

Przy pomocy delikatnej szczotki, pędzelka lub szmatki należy oczyścić obudowę z pyłu, można oczyścić urządzenie przy pomocy sprężonego powietrza.

Dopuszczalne jest czyszczenie wilgotną szmatką, jednak pod warunkiem natychmiastowego osuszenia urządzenia bezpośrednio po tej czynności. Elementy metalowe należy zabezpieczać olejem.

Regularnie czyścić otwory wentylacyjne sprężonym suchym powietrzem. Nie wolno wkładać do otworów wentylacyjnych ostrych przedmiotów.

Po zakończeniu pracy należy:

- Przetrzeć otwory wentylacyjne i pozostawić wolne od zanieczyszczeń.
- Przetrzeć urządzenie za pomocą suchej szmatki.
- Nie pozostawiać zagiętego przewodu zasilania.
- Upewnić się, że rynna wlotowa i rynna wyrzutnika są czyste i wolne od wszelkich odpadów.
- Upewnić się, że wszystkie śruby i nakrętki są dobrze zamocowane.
- Naprawić uszkodzone lub zużyte części lub przekazać ich wymianę do Autoryzowanego Serwisu.



UWAGA! Nigdy nie należy używać agresywnych lub żrących detergentów do czyszczenia, ponieważ mogą one uszkodzić plastikowe części urządzenia.

Środki czyszczące i rozpuszczalniki takie jak: benzyna, czterochlorek węgla, chlorowane rozpuszczalniki czyszczące, amoniak i domowe detergenty, które zawierają amoniak mogą uszkodzić elementy plastikowe.

UWAGA! Rozdrabniacz elektryczny należy przechowywać w dobrze wentylowanym pomieszczeniu w suchym, niezakurzonej miejscu.

Należy przechowywać tylko sprawne urządzenie; przed składowaniem należy usunąć usterki.

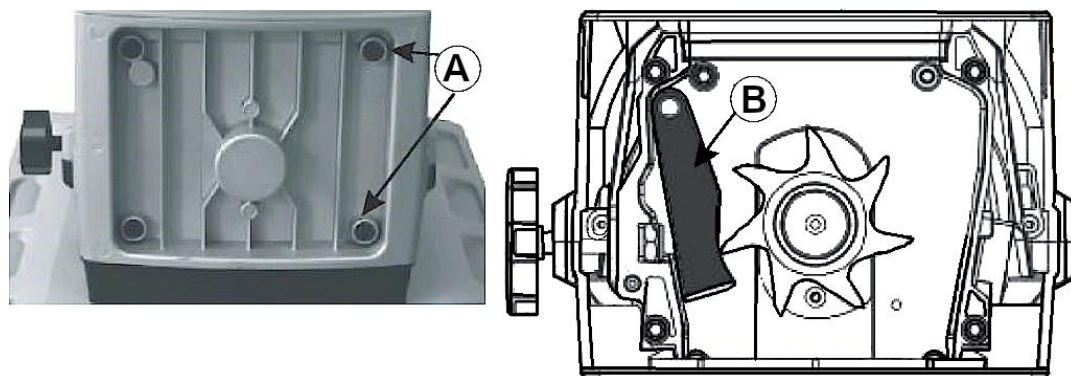
Konserwacja ostrza

Rozdrabniacz jest tak skonstruowany, aby wymagał jak najmniej zabiegów konserwacyjnych ze strony użytkownika. Ostrze wykonane zostało ze stali wysokogatunkowej, jednak jego żywotność też jest ograniczona. Czas zużycia ostrza zależy od stopnia eksploatacji i rodzaju materiałów rozdrabnianych. Producent zaleca częstą kontrolę jakości ostrza i elementu dociskowego.

W tym celu należy:

- Odłączyć urządzenie od źródła zasilania.

- Odkręcić cztery śruby imbusowe **A** (Rys. 13) mocujące pokrywę techniczną 7 (Rys. 1). Jest ona osłoną ostrza tnącego i jednocześnie łożyskiem dla wału silnika, na którym osadzone jest ostrze rozdrabniacza. Po wyjęciu elementu klinującego ostrze należy zdjąć z wału silnika.
- Po sprawdzeniu i ewentualnej wymianie ostrza i elementu dociskającego **B** (Rys. 13) należy założyć pokrywę i przykręcić ją za pomocą czterech śrub imbusowych **A** (Rys. 13).



Rys. 13

UWAGA! Ze względu na skomplikowany kształt ostrza regeneracji ostrza powinny dokonywać specjalistyczne zakłady ślusarskie. Producent zaleca wymianę ostrza i elementu dociskowego **B** (Rys.13) na oryginalne raz na 2 lata. Pozwoli to uniknąć przykrych niespodzianek wynikających ze zużycia w trakcie eksploatacji rozdrabniacza.

Przy skręcaniu obudowy ostrza należy zachować precyzję składania i dobrze dopasować wszystkie elementy.

UWAGA! Niepoprawnie złożony rozdrabniacz po ostrzeniu może być przyczyną poważnej awarii urządzenia oraz urazów użytkownika. Firma NAC zaleca wykonywać ostrzenie w Autoryzowanych Serwisach.

TRANSPORT

Przygotowując urządzenie do transportu należy odłączyć je od gniazda sieciowego.

PRZEGLĄDY I DIAGNOZOWANIE PROBLEMÓW

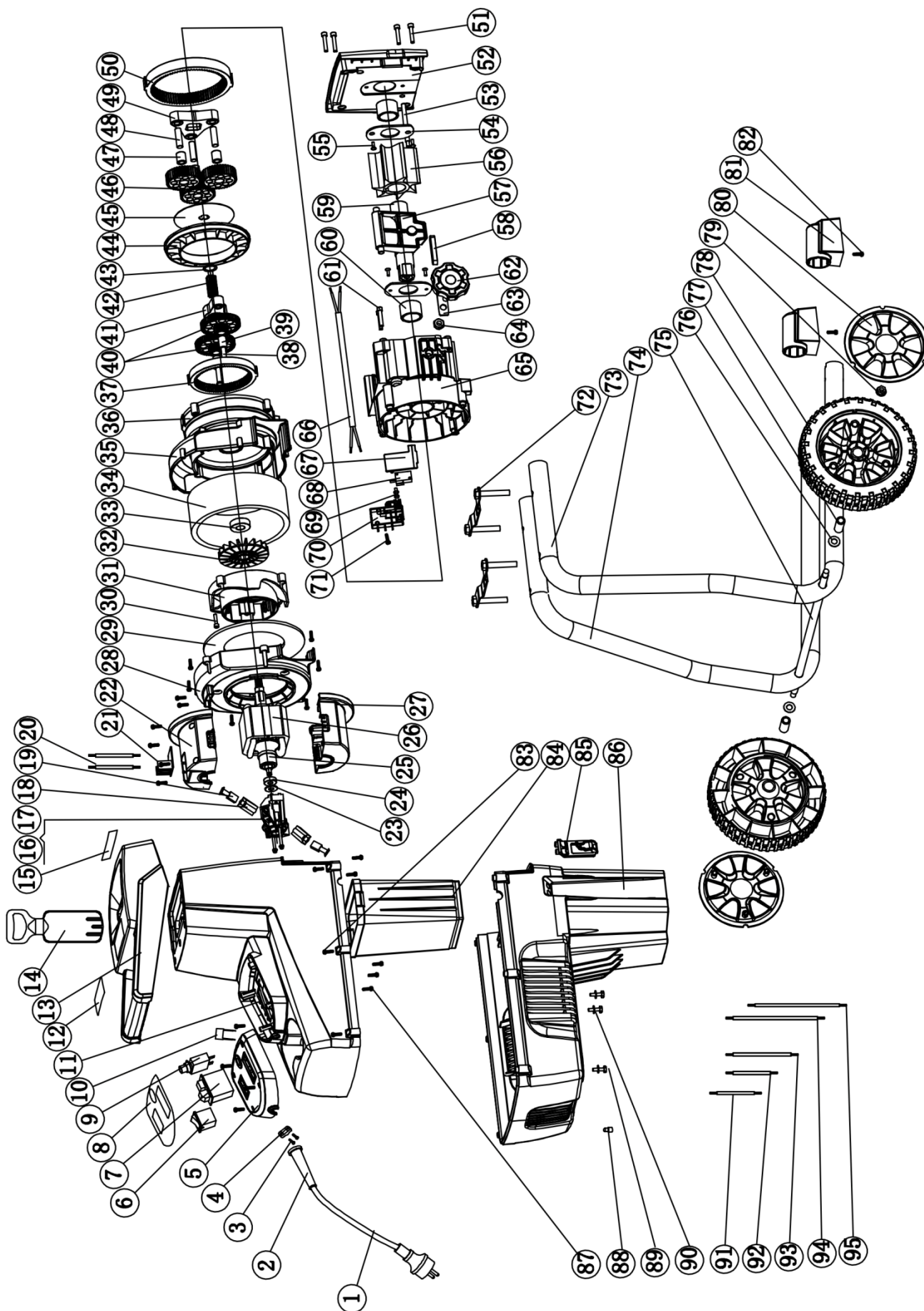
Problem	Możliwa przyczyna	Rozwiązanie problemu
Silnik nie pracuje.	Brak zasilania.	Sprawdzić wtyczkę, kabel oraz wejście zasilania.
		Uszkodzony kabel: oddać do naprawy do serwisu. Zabronione jest naprawianie kabla przy użyciu taśmy klejącej.
		Uszkodzony przełącznik - powinien zostać wymieniony przez serwis techniczny.
Włączone zabezpieczenie przed przeciążeniem.	Pojemnik zbierający nie jest właściwie włożony.	Sprawdzić, jaka była przyczyna uruchomienia ochrony przed przeciążeniem, usunąć usterkę, ponownie nacisnąć przycisk zabezpieczenia przed przeciążeniem i spróbować uruchomić urządzenie.
		Włożyć prawidłowo pojemnik i przestawić blokadę pojemnika w pozycję ON (do góry).
Rozdrobniony materiał nie wypada przez kanał wyrzutowy.	Rozdrabniany materiał jest zbyt miękki.	Włożyć suche gałęzie lub przepchnąć materiał za pomocą kawałka drewna.
	Rolka z ostrzem jest zablokowana.	Usunąć blokadę.
	Ustawiony wsteczny kierunek obrotów.	Zmienić kierunek obrotów na zasysanie.
Rozdrabniany materiał nie jest rozdzielany.	Źle ustawiona płytkę dociskającą.	Ustawić płytkę dociskającą.

GWARANCJA I SERWIS

Zakupiony przez Państwa produkt przeznaczony jest wyłącznie do użytku amatorskiego (hobbystycznego). W przypadku użytkowania elektronarzędzia do innych celów (zarobkowych, zawodowych), spowoduje to utratę odpowiedzialności gwaranta za zakupione urządzenie. Informacje na temat gwarancji oraz sieci serwisowej NAC znajdziesz w dołączonej karcie gwarancyjnej.

Pamiętaj, że po każdym użyciu maszynę należy wyczyścić. Utrzymanie sprzętu w czystości zapewni długotrwałą i niezawodną pracę. Czyszczenie, konserwacja i przeglądy okresowe to nie są naprawy. Autoryzowane serwisy NAC mogą te czynności przeprowadzić w ramach usługi odpłatnej.

SCHEMAT ZŁOŻENIOWY URZĄDZENIA





Deklaracja zgodności WE

Producent:

nazwa: **NAC Sp. z o.o.**
adres: Al. Krakowska 39, 05-090 Raszyn, Polska

z pełną odpowiedzialnością deklaruje, że maszyna:

nazwa: **Elektryczny rozdrabniacz ogrodowy**
model: **SHE280S-BAG-G**
numer seryjny: 012 20 2067856093 0000 000001 - 012 23 2067856093 0000 999999

spełnia zasadnicze wymagania:

- dyrektywy maszynowej **MD 2006/42/EC**,
- dyrektywy dotyczącej kompatybilności **EMC 2014/30/EU**,
- dyrektywy dotyczącej hałasu **NEE 2000/14/EC załącznik V** oraz **2005/88/EC**,
- dyrektywy dotyczącej substancji niebezpiecznych **RoHS 2011/65/UE**,

spełnia wymagania następujących norm zharmonizowanych:

- EN 60335-1:2012+A11:2014,
- EN 50434:2014,
- EN 62233:2008,
- EN 55014-1:2006+A2:2011,
- EN 55014-2:2015,
- EN 61000-3-2:2014,
- EN 61000-3-11:2000,
- EN ISO 3744:1995,
- EN ISO 11094: 1991,
- Aneks III do dyrektyw: NEE 2000/14/EC, 2005/88/EC

2000/14/EC: zastosowana procedura oceny zgodności według załącznika V

- zmierzony maksymalny poziom mocy akustycznej L_{WA} wynosi 92 dB(A),
- gwarantowany poziom mocy akustycznej L_{WA} wynosi 92 dB(A).

Miejsce złożenia i przechowywania dokumentacji technicznej:

NAC Sp. z o.o.
Al. Krakowska 39,
05-090 Raszyn

Jarosław Malinowski
Dyrektor ds. technicznych i certyfikacji

Raszyn, 26 września 2019




GWARANCJA

Szanowni Państwo!

Dziękujemy za dokonanie zakupu naszego produktu i gratulujemy trafnego wyboru. Urządzenie, które Państwo kupiliście, zostało zaprojektowane i wyprodukowane według najnowszych technologii oraz reprezentuje światowe standardy jakości i niezawodności, jednocześnie będąc przyjaznym dla środowiska.

Przypominamy o obowiązku dokładnego zapoznania się z procedurami uruchomienia oraz eksploatacji przed rozpoczęciem korzystania z urządzenia; procedury te są zawarte w dostarczonej z urządzeniem Instrukcji Obsługi.

 **801 044 450**

Infolinia czynna od poniedziałku do piątku w godzinach od 8.00 do 15.00. Koszt połączenia wg stawek operatorów poszczególnych sieci.

Nasza wyspecjalizowana sieć serwisowa służy Państwu wszelką pomocą w zakresie porad technicznych jak i eksploatacyjnych.

Lista autoryzowanych punktów serwisowych: znajduje się na stronie

 **serwis.nac.com.pl**

1. Firma NAC gwarantuje sprawne działanie urządzenia zgodnie z warunkami techniczno-eksploatacyjnymi opisanymi w Instrukcji Obsługi.
2. Na urządzenie udziela się 24-miesięcznej gwarancji konsumentowi „(tj. osobie fizycznej dokonującej z przedsiębiorcą czynności prawnej niezwiązanej bezpośrednio z jej działalnością gospodarczą lub zawodową)” oraz 12-miesięcznej gwarancji przy zakupie przez przedsiębiorcę „(tj. osobę fizyczną, osobę prawną i jednostkę organizacyjną, prowadzącą we własnym imieniu działalność gospodarczą lub zawodową)”. Po tym okresie użytkownik ma prawo do napraw odpłatnych.
3. Wszystkie uszkodzenia ujawnione w okresie obowiązywania gwarancji wynikające z wad materiałowych, montażowych lub produkcyjnych będą usuwane bezpłatnie.
4. Podstawą do uzyskania ochrony gwarancyjnej jest dowód zakupu urządzenia od Autoryzowanego Dystrybutora sprzętu NAC wraz z podpisanym w dniu sprzedaży drukiem niniejszej karty gwarancyjnej wydanym przez oficjalnego **Autoryzowanego Dystrybutora marki NAC**. Ochrona gwarancyjna nie będzie udzielana, jeżeli druk gwarancji będzie poświadczony/podstemplowany przez firmę niebędącą Autoryzowanym Dystrybutorem marki NAC. Niniejsza gwarancja obowiązuje na terenie Rzeczypospolitej Polskiej.
5. Wady urządzenia podlegające gwarancji będą usuwane w terminie do 14 dni roboczych od daty przyjęcia w Autoryzowanym Serwisie NAC. Termin ten może ulec wydłużeniu do 30 dni roboczych w wyjątkowych przypadkach.
6. Z przyczyn niezależnych od Gwaranta wskazany powyżej termin może ulec wydłużeniu, w szczególności gdy produkt wymaga dodatkowej weryfikacji/ekspertyzy lub wystąpią okoliczności mające postać siły wyższej uniemożliwiającej jego zachowanie np.: powódź, pożar, strajki, klęski żywiołowe, restrykcje importowe itp.
7. W zakres gwarancji nie wchodzi czynności takie jak: montaż, konserwacja, obsługa okresowa, regulacja i czyszczenie, a także przeglądy, wymiana oleju i filtrów wraz z materiałami i częściami użytymi do w/w czynności. Czynności te mogą być wykonane odpłatnie.
8. W celu usunięcia wad lub uszkodzeń urządzenie wraz z dowodem zakupu i ważną kartą gwarancyjną należy dostarczyć do: najbliższego Autoryzowanego Serwisu lub skorzystać z wygodnego systemu „door to door” lub do miejsca zakupu. Urządzenie powinno zostać uprzednio oczyszczone. Serwis/sklep może odmówić naprawy urządzenia nieoczyszczonego. Jeżeli urządzenie ma zostać wysłane, przed przekazaniem go kurierowi lub sprzedawcy należy bezwzględnie wylać z niego płyny eksploatacyjne (paliwo i olej). Opakowanie musi zapewnić bezpieczny transport, zaleca się opakowanie oryginalne.
9. Sposób naprawy ustala gwarant. Gwarant nie ma obowiązku dostarczenia urządzenia zastępczego na czas naprawy gwarancyjnej.
10. Gwarancja ta obowiązuje pod warunkiem, że urządzenie jest prawidłowo eksploatowane, konserwowane i obsługiwane zgodnie z dołączoną instrukcją obsługi.
11. Użytkownik jest obowiązany do natychmiastowego zaniechania użytkowania uszkodzonego urządzenia. Kontynuacja pracy uszkodzonym urządzeniem może powodować powstanie kolejnych usterek oraz zagrażać zdrowiu lub życiu użytkownika lub osób trzecich.
12. Gwarancją nie są objęte uszkodzenia powstałe w wyniku: uszkodzeń mechanicznych, niewłaściwego użytkowania, dokonywania modyfikacji oraz napraw dokonanych przez osoby nieupoważnione. Dotyczy to również zamontowania i używania niewłaściwych części oraz filtrów, smarów, olejów, paliw.
13. Zniszczenie plomb gwarancyjnych, o ile są, lub tabliczki znamionowej z numerem seryjnym, może być podstawą do odrzucenia gwarancji.
14. Gwarancja nie obejmuje wad powstałych na skutek uderzenia pioruna, pożaru, powodzi i innych klęsk żywiołowych.
15. Gwarancji nie podlegają elementy eksploatacyjne i ulegające naturalnemu zużyciu podczas pracy i podlegające kontroli stanu przez użytkownika takie jak: paski klinowe, żarówki, filtry, świece zapłonowe, koła jezdne, noże i ostrza tnące, uchwyty noży, głowice żyłkowe, łańcuchy tnące, prowadnice łańcucha, linki sterownicze, wpusty i kołki przeciążeniowe.
16. Firma NAC nie odpowiada za bezpośrednie lub pośrednie szkody, straty bądź koszty wynikłe z zastosowania, bądź brakiem możliwości zastosowania urządzenia do jakiegokolwiek celu.
17. Jeżeli przed przystąpieniem do naprawy konieczne jest przeprowadzenie czynności związanych z konserwacją urządzenia to Serwis/sklep może przeprowadzić takie czynności odpłatnie za zgodą użytkownika/reklamującego.
18. Jeżeli podczas naprawy stwierdzono konieczność wymiany elementów związanych z bezpieczeństwem użytkownika lub osób trzecich (m.in. ostrza tnące, łańcuchy, prowadnice, osłony elementów tnących i inne związane z bezpieczeństwem), to serwis jest zobowiązany do wymiany tych elementów nawet wtedy, gdy wiąże się to z koniecznością pobrania opłat za zgodą użytkownika/reklamującego. W przypadku odmowy serwis zwróci produkt bez dokonania jakichkolwiek napraw.
19. Gwarancja nie obejmuje ewentualnych szkód wyrządzonych przedmiotom lub osobom.
20. Gwarancja na sprzedany towar nie wyłącza, nie ogranicza ani nie zawiesza uprawnień kupującego będącego osobą fizyczną wynikających z przepisów o rękojmi za wady rzeczy sprzedanej.

.....
Nazwa sprzętu *

.....
Model *

.....
Data sprzedaży *

.....
Nr fabryczny urządzenia *

.....
Nr fabryczny silnika

Oświadczam, że zapoznałem się z instrukcją obsługi oraz kartą gwarancyjną. Zakupiony sprzęt otrzymałem sprawny, kompletny, wraz z dowodem zakupu.

Czytelny podpis nabywcy

.....
Pieczętka i czytelny podpis sprzedawcy *1

* Wypełnia sprzedawca

***1 Oświadczam, że jestem oficjalnym Autoryzowanym Dystrybutorem sprzętu NAC.**

Złożenie oświadczenia niezgodnego ze stanem faktycznym przez podmiot niebędący autoryzowanym Dystrybutorem sprzętu NAC może skutkować odpowiedzialnością karną sprzedawcy na podstawie art. 271 i art. 286 Kodeksu Karnego.

LP.	Daty	Opis naprawy	Pieczętka zakładu
	Data zgłoszenia sprzętu		
	Data zakończenia naprawy		
	Data wydania sprzętu		
	Data zgłoszenia sprzętu		
	Data zakończenia naprawy		
	Data wydania sprzętu		
	Data zgłoszenia sprzętu		
	Data zakończenia naprawy		
	Data wydania sprzętu		
	Data zgłoszenia sprzętu		
	Data zakończenia naprawy		
	Data wydania sprzętu		

ODKRYJ NOWE MOŻLIWOŚCI **NAC**

NEW AMERICAN CONCEPT



Drogi Kliencie,



**w sprawach związanych z obsługą gwarancyjną oraz serwisową
kontaktuj się z nami przez stronę internetową**

serwis.nac.com.pl



Zdjęcia i opisy z niniejszej instrukcji są własnością firmy NAC. Zgodnie z Dz. U. 94 Nr 24 poz. 83, sprost: Dz. U. 94 Nr 43 poz. 170 kopiowanie, przetwarzanie i rozpowszechnianie tych materiałów w całości lub w części bez zgody firmy NAC jest zabronione i stanowi naruszenie praw autorskich.

Niniejsza instrukcja nie wskazuje cech nabytego przez Państwa urządzenia, którego dotyczy instrukcja, w zakresie, w jakim nie mają one wpływu bezpośrednio na sposób korzystania z niego, a tym samym szczegółowe dane techniczne wskazane w instrukcji mogą ulec zmianie, za co firma NAC nie ponosi odpowiedzialności.