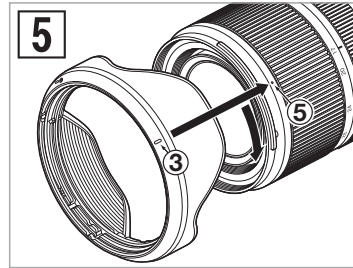
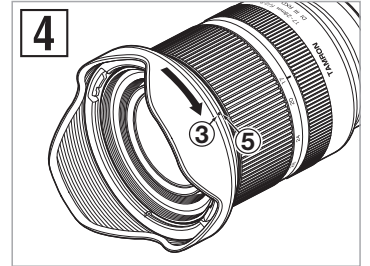
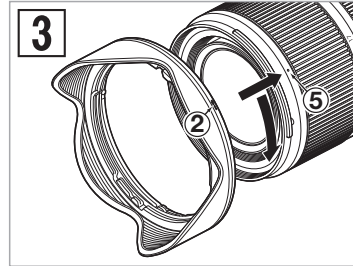
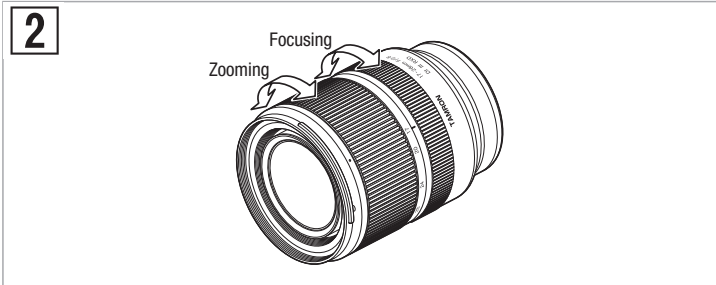
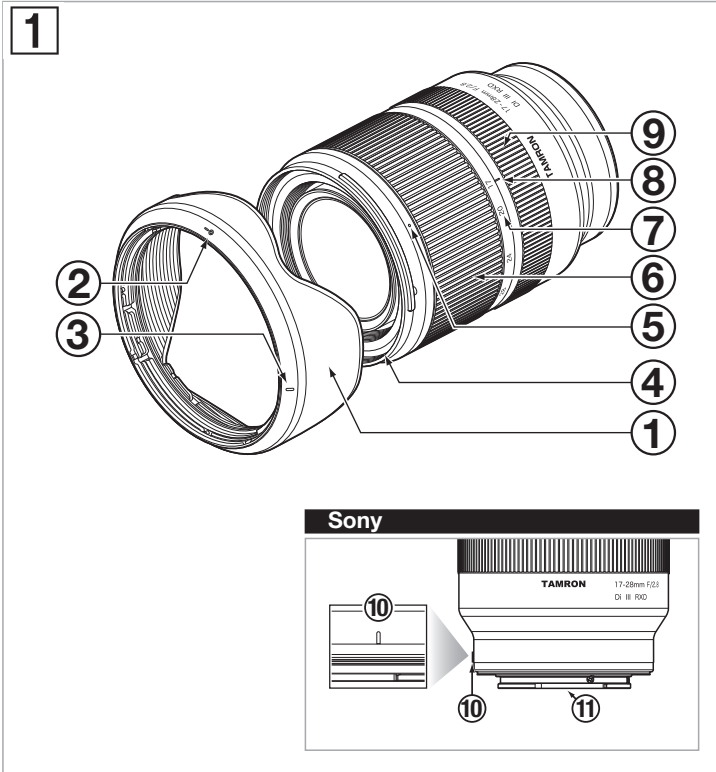


**17-28mm F/2.8 Di III RXD**

For Sony Full-frame mirrorless



**CE** \* The **CE** Marking is a directive conformity mark of the European Community (EC).  
 \* Das **CE**-Zeichen entspricht der EC Norm.  
 \* La marquage **CE** est un marquage de conformité à la directive CEE (CE).  
 \* La marca **CE** es marca de conformidad según directiva de la Comunidad Europea (CE).  
 \* Il marchio **CE** attesta la conformità alla direttiva della Comunità Europea (CEE).  
 \* **CE** 标志表示符合欧洲共同体(CE)指标

**CE** The EEC Conformity Report applies to the Council Directive 2014/30/EU, 2011/65/EU and is used by Tamron Co., Ltd., manufacturer of this product.

# POLSKI

Dziękujemy za zakup obiektywu Tamron – Twojego najnowszego dodatku do sprzętu fotograficznego. Zanim zaczniesz używać naszego nowego obiektywu, przeczytaj treść niniejszej Instrukcji obsługi, aby zapoznać się dokładnie z obiektywem oraz przekonać się, jak uzyskać zdjęcia najwyższej jakości. W przypadku prawidłowej obsługi i dbałości obiektyw Tamron będzie służyć wiele lat oraz wykona wiele pięknych i ekscytujących zdjęć.



- Ten symbol wskazuje środki ostrożności pozwalające zapobiegać problemom.



- Ten symbol wskazuje dodatkowe informacje, z którymi warto się zapoznać.

## NAZWY CZĘŚCI (patrz rys. 1)

- |                                    |  |
|------------------------------------|--|
| ① Osłona obiektywu                 | ② Oznaczenie wyrównania mocowania osłony |
| ③ Oznaczenie blokady osłony        | ④ Pierścień filtra                       |
| ⑤ Oznaczenie zwolnienia osłony     | ⑥ Pierścień regulacji zoomu              |
| ⑦ Skala ogniskowej                 | ⑧ Oznaczenie ogniskowej                  |
| ⑨ Pierścień regulacji ostrości     | ⑩ Oznaczenie zamocowania obiektywu       |
| ⑪ Styki interfejsu obiektyw-aparat |  |

## GŁÓWNE DANE TECHNICZNE

Model	A046
Ogniskowa	17-28 mm
Maksymalne otwarcie przesłony	F/2,8
Kąt patrzenia	103°41' - 75°23'
Rozmiar obiektywu	11/13
Minimalna odległość ogniskowania	0,19 m (7,5 cala) (Obiektyw szerokokątny) / 0,26 m (10,2 cala) (Teleobiektyw)
Maksymalny współczynnik powiększenia	1:5,2 (minimalna odległość ogniskowania obiektywu szerokokątnego) / 1:6 (minimalna odległość ogniskowania teleobiektywu)
Rozmiar filtra	ø 67 mm
Długość	99 mm (3,9 cala)
Średnica	ø 73 mm
Masa	420 g (14,8 uncji)
Osłona obiektywu	HA046



- Długość: Odległość od przedniej krawędzi obiektywu do powierzchni montażowej.
- Funkcje i wygląd obiektywów wymienionych w tej instrukcji obsługi mogą się zmieniać bez powiadomienia.

## ZAKŁADANIE I ZDEJMOWANIE OBIEKTYWU

Zdejmij tylną zaślepkę obiektywu. Wyrównaj oznaczenie zamocowania obiektywu ⑩ z oznaczeniem na aparacie, a następnie załóż obiektyw.

Obróć obiektyw w prawo, aż do zablokowania.

Aby zdjąć obiektyw, obróć go w przeciwnym kierunku, trzymając naciśnięty przycisk zwalniania na aparacie.



- Przed założeniem lub zdjęciem obiektywu należy wyłączyć zasilanie aparatu.



- Szczegółowe informacje znajdują się w instrukcji obsługi aparatu.

## PRZEŁĄCZANIE TRYBU USTAWIANIA OSTROŚCI (patrz rys. 1, 2)

Wybierz tryb ustawiania ostrości na aparacie.

Aby ręcznie ustawić ostrość, odpowiednio obróć pierścień regulacji ostrości ⑨.

Szczegółowe informacje znajdują się w instrukcji obsługi aparatu.



- W trybie AF automatyczne ustawienie ostrości na wybranym obiekcie może być trudne.

## POWIEKSZANIE/POMNIEJSZANIE (ZOOM) (patrz rys. 1, 2)

Obróć pierścień regulacji zoomu ⑥, aby ustawić odpowiednią długość ogniskowej (położenie zoomu).

## OSŁONA OBIEKTYWU (patrz rys. 1, 3 - 5)

Osłona obiektywu ① typu bagnetowego to wyposażenie standardowe.

Gdy tylko to możliwe, zalecamy fotografowanie z prawidłowo założoną osłoną, ponieważ eliminuje ona rozproszone światło wpływające niekorzystnie na jakość zdjęć.

### ■ Używanie osłony obiektywu (patrz rys. 3, 4)

Wyrównaj oznaczenie zamocowania osłony ② na osłonie z oznaczeniem zwolnienia osłony ⑤ na obiektywie.

Obróć osłonę ① w kierunku wskazywanym strzałką, tak aby oznaczenie blokady osłony ③ zrównało się z oznaczeniem zwolnienia osłony ⑤.

### ■ Odłożenie osłony obiektywu (patrz rys. 5)

Osłonę obiektywu ① można odłożyć, mocując ją w odwrotnym kierunku.

Wyrównaj oznaczenie blokady osłony ③ na osłonie z oznaczeniem zwolnienia osłony ⑤ na obiektywie.

Obróć osłonę ① w kierunku wskazywanym strzałką, tak aby oznaczenie wyrównania zamocowania osłony ② zrównało się z oznaczeniem zwolnienia osłony ⑤.



- Należy pamiętać, że obrzeża zdjęcia mogą być ciemniejsze, jeśli osłona ① nie zostanie prawidłowo zamontowana.

## ŚRODKI OSTROŻNOŚCI ZWIĄZANE Z FOTOGRAFOWANIEM

- Zastosowano wewnętrzny system ogniskowania (IF) pozwalający zmniejszyć minimalne odległości ogniskowania. Z tego względu podczas robienia zdjęć obiektów znajdujących się bliżej niż położenie nieskończoności kąt widzenia może być większy niż w obiektywach używających innych systemów ogniskowania.
- Podczas używania lampy błyskowej osłona obiektywu musi być zdjęta i należy stać możliwie najdalej od fotografowanego obiektu. Zależnie od używanego obiektywu i lampy błyskowej obiektyw może blokować światło emitowane przez lampę, zaciemniając dolną część kadru.
- Różnice między systemami wyświetlania aparatów mogą sprawić, że pokazywane wartości będą inne od podanych w danych technicznych maksymalnych i minimalnych wartości otwarcia przysłony. Nie jest to objawem usterki.

## DBAŁOŚĆ I KONSERWACJA

- Kurz i brud należy usuwać z obiektywu za pomocą sprężonego powietrza lub miękkiej szmatki. Nie wolno dotykać obiektywu palcami.
- Powierzchnia obiektywu części przedniej została pokryta powłoką chroniącą przed przywieraniem wody i oleistych substancji. Ponieważ ta powłoka odpycha wodę, do czyszczenia przedniej części nie wolno stosować środków do czyszczenia obiektywów ani innych substancji, lecz zwykłej suchej ściereczki.
- Aby wyczyścić powierzchnię obiektywu części tylnej, należy ją ostrożnie przetrzeć za pomocą dostępnych w sprzedaży ściereczek do obiektywów, ścierką z bawełny lub mikrofibry (ściereczki do czyszczenia okularów itp.) mocno zwilżoną środkiem do czyszczenia obiektywów, rozpoczynając od środka i zmierzając ku obrzeżom. Nie wolno używać ścierek silikonowych.
- Do czyszczenia tubusu obiektywu należy używać ścierek silikonowych. Nigdy nie wolno używać benzenu, rozcieńczalników ani innych rozpuszczalników organicznych.
- Dużym zagrożeniem dla obiektywów jest pleśń. Obiektyw należy przechowywać w czystym, chłodnym i suchym miejscu. Jeśli obiektyw jest przechowywany w torbie na obiektyw, należy umieścić w torbie dostępny w sprzedaży środek pochłaniający wilgoć i regularnie go wymieniać.
- Nie wolno dotykać styków interfejsu obiektyw-aparat. Gdy pył i brud zabrudzi styki, sygnały nie będą przekazywane prawidłowo między obiektywem i aparatem. Może wtedy dojść do usterki.
- W przypadku nagłej zmiany temperatury na aparacie i obiektywie może się skroplić wilgoć i doprowadzić do usterki. Aby temu zapobiec, urządzenie należy przechowywać w plastikowym woreczku lub w podobnym pojemniku. Gdy temperatura urządzenia osiągnie temperaturę pokojową, wyjmij je z woreczka i używaj go w normalny sposób.



### Usuwanie sprzętu elektrycznego i elektronicznego używanego w gospodarstwach domowych Usuwanie zużytego sprzętu elektrycznego i elektronicznego (dotyczy Unii Europejskiej i innych krajów europejskich z oddzielnymi systemami zbiórki odpadów)

Ten symbol oznacza, że niniejszego produktu nie należy traktować jak odpadu domowego.

Należy go oddzielną oddać do recyklingu do punktu zbiórki sprzętu elektrycznego i elektronicznego.

W przypadku zakupu nowego produktu niniejszy produkt można oddać dystrybutorowi lub zanieść do punktu zbiórki zużytego sprzętu elektrycznego i elektronicznego.

Pozbycie się zużytego sprzętu w odpowiedni sposób zapobiega potencjalnie szkodliwemu wpływowi na środowisko naturalne i zdrowie ludzkie, które mogłoby zostać narażone w wyniku nieprawidłowego usunięcia tego produktu i jego podzespołów.

Jeśli ten produkt zostanie usunięty niezgodnie z prawem, należy się liczyć z ryzykiem ukarania grzywną. Bardziej szczegółowe informacje o recyklingu tego produktu można uzyskać, kontaktując się z lokalną jednostką samorządu terytorialnego, firmą gospodarującą odpadami domowymi albo sklepem, w którym zakupiono produkt.

**TAMRON****POLSKI**

## Środki ostrożności związane z bezpiecznym użytkowaniem obiektywów Tamron

Aby bezpiecznie korzystać z produktu, przed rozpoczęciem użytkowania należy starannie przeczytać „Środki ostrożności związane z bezpiecznym użytkowaniem obiektywów Tamron” oraz instrukcję obsługi. Po przeczytaniu dokumenty należy odłożyć w miejsce zapewniające szybki dostęp w razie konieczności sprawdzenia ważnych informacji.

Instrukcje bezpieczeństwa podzielono na poniższe kategorie, które różnią się poziomem zagrożenia.

**OSTRZEŻENIE**

Ten element zwraca uwagę na instrukcje, które w przypadku nieprzestrzegania albo nieprawidłowego postępowania mogą skutkować śmiercią lub poważnymi obrażeniami.

- Nie należy patrzeć na słońce ani inne silne źródło promieniowania za pomocą obiektywu lub aparatu, na który jest założony obiektyw. Nie wolno także robić zdjęć słońca ani innego silnego źródła promieniowania.  
Nieprzestrzeganie tych zaleceń może skutkować utratą wzroku, uszkodzeniami obiektywu lub aparatu oraz pożarem.
- Nie rozmontowywać, nie naprawiać ani nie modyfikować obiektywu.  
Nieprzestrzeganie tego zalecenia może skutkować uszkodzeniem obiektywu lub aparatu.
- Przechowywać obiektyw w miejscu niedostępnym dla małych dzieci.  
Upuszczenie lub upadek obiektywu stwarza ryzyko odniesienia obrażeń.

**PRZESTROGA**

Ten element zwraca uwagę na instrukcje, które w przypadku ich nieprzestrzegania albo nieprawidłowego postępowania mogą skutkować obrażeniami ciała i uszkodzeniem mienia.

- Nie narażać obiektywu na bezpośrednie oddziaływanie promieni słonecznych ani nie zostawiać w bardzo nagrzanym miejscu, na przykład wewnątrz samochodu. Nieprzestrzeganie tego zalecenia może skutkować uszkodzeniem wewnętrznych części obiektywu i spowodować pożar.
- Gdy obiektyw nie jest używany, powinien mieć zawsze założoną osłonę.
- Podczas zakładania obiektywu na aparat należy zawsze dopilnować, aby obiektyw został prawidłowo zamocowany i zablokowany.  
Jeśli obiektyw nie zostanie prawidłowo założony, jego zdjęcie będzie utrudnione i może upaść podczas demontażu, powodując uszkodzenia lub obrażenia.
- Obiektywu nie należy używać do celów innych niż związanych z fotografią.
- Nie transportować obiektywu, gdy jest on zamocowany na statywie.