

SENCOR®

SHP 4501BK

SHP 4502BL



PL ■ Maszynka do strzyżenia włosów

PROSIMY UWAGNIE PRZECZYTAĆ I ZACHOWAĆ JE NA PRZYSZŁOŚĆ.

- Z niniejszej maszynki do strzyżenia włosów mogą korzystać dzieci w wieku od 8 lat oraz osoby o obniżonych zdolnościach fizycznych, percepcyjnych i umysłowych lub niewielkim doświadczeniu i wiedzy, o ile jest nad nimi sprawowany nadzór lub zostały one pouczone o korzystaniu z urządzenia w bezpieczny sposób i zdają sobie sprawę z ewentualnego niebezpieczeństwa. Czyszczenia i konserwacji nie mogą wykonywać dzieci poniżej 8 roku życia i o ile nie są pod nadzorem.
- Dzieciom nie wolno się bawić maszynką do strzyżenia i jej akcesoriami.
- Niniejsza maszynka do strzyżenia jest przeznaczona do zastosowania domowego i służy do strzyżenia ludzkich włosów i wąsów. Nie jest przeznaczona do celów komercyjnych ani do obcinania sierści zwierząt.
- Używaj maszynki do strzyżenia wyłącznie z oryginalnym adapterem sieciowym, który razem z nią jest dostarczany.

Ostrzeżenie:

Maszynkę do strzyżenia można ładować wyłącznie z użyciem oryginalnego adaptera sieciowego typu TPA-593610V01, który razem z nią jest dostarczany.

- W celu uniknięcia powstania niebezpiecznej sytuacji, nigdy nie używaj innego typu adaptera.
- Adaptera sieciowego dostarczanego z niniejszą maszynką do strzyżenia nigdy nie używaj do innych celów.
- Przed podłączeniem adaptera do gniazdka sieciowego upewnij się, czy napięcie podane na tabliczce znamionowej odpowiada napięciu w Twoim gniazdku.
- Korzystaj wyłącznie z akcesoriów dostarczonych z niniejszą maszynką do strzyżenia.
- Maszynki do strzyżenia (ani jej akcesoriów) nie narażaj na działanie środowiska zewnętrznego, ekstremalnych temperatur, bezpośredniego promieniowania słonecznego, nadmiernej wilgotności lub nadmiernie zapyłonego środowiska.
- Maszynki do strzyżenia (ani jej akcesoriów) nie umieszczaj w pobliżu elementów grzewczych, otwartego płomienia oraz innych odbiorników lub urządzeń, które są źródłami ciepła.
- Maszynki do strzyżenia nie narażaj na działanie temperatur powyżej 50 °C. W przeciwnym razie może dojść do uszkodzenia wbudowanego akumulatora.
- Maszynki do strzyżenia nie ładuj bez przerwy dłużej niż przez 8 godzin albo w temperaturze otoczenia poniżej 15 °C albo powyżej 35 °C.
- Podczas eksploatacji i ładowania urządzenia dochodzi do zagrzewania maszynki do strzyżenia. Chodzi o normalne zjawisko.
- Maszynkę do strzyżenia utrzymuj suchą.

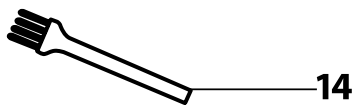
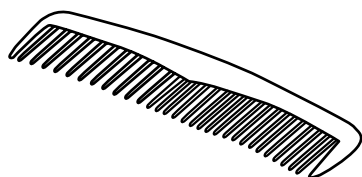
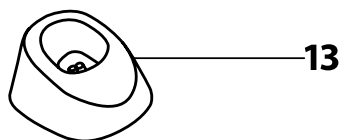
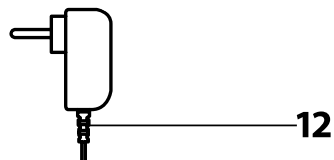
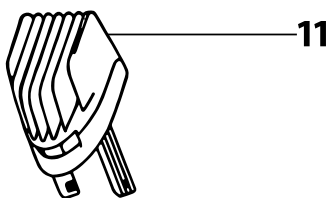
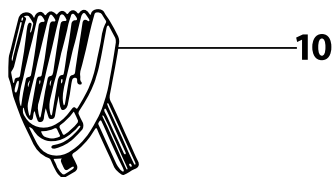
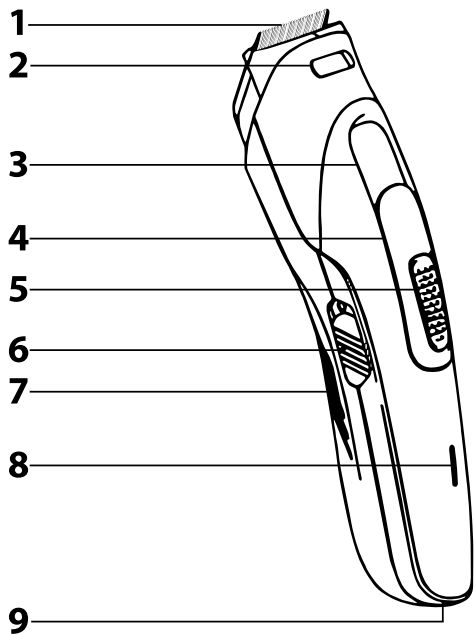


Ostrzeżenie:

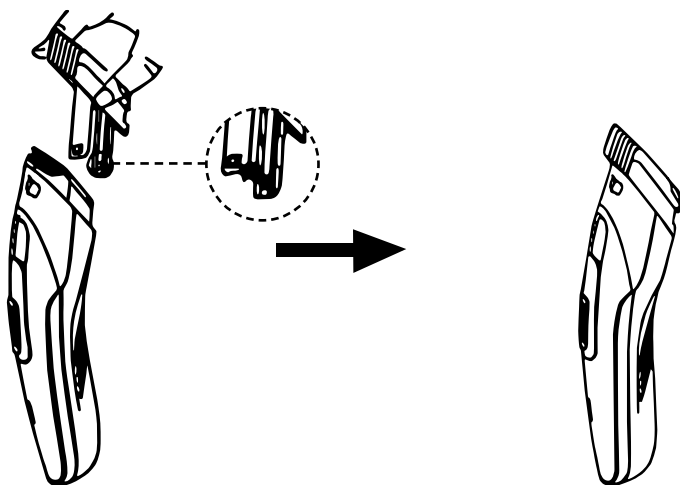
Z maszynki nie korzystaj w wannie ani biorąc prysznic. Nie czyść jej pod kranem, nie pryskaj wodą ani innymi płynami ani nie zanurzaj jej w wodzie ani innej cieczy.

- Maszynki do strzyżenia nie magazynuj, nie ładuj i nie używaj z podłączonym adapterem sieciowym w łazience lub w miejscach, gdzie upaść mogłaby do wanny, umywalki albo innego pojemnika z napuszczoną wodą.
- Z maszynką do strzyżenia ani jej adapterem sieciowym nie manipuluj, kiedy masz mokre ręce.
- Oleju do smarowania ostrzy tnących używaj wyłącznie zgodnie z instrukcjami w niniejszej instrukcji i przechowuj go poza zasięgiem dzieci.
- Przed każdym użyciem sprawdź, czy ostrza tnące nie są uszkodzone. Nigdy nie używaj maszynki do strzyżenia z uszkodzonymi ostrzami tnącymi.
- Maszynkę do strzyżenia zawsze wyłącz i odłącz od adaptera sieciowego, jeżeli nie będzie używana, jeżeli zostawiasz ją bez nadzoru oraz przed przymocowaniem, zdjęciem albo wymianą akcesoriów i przed czyszczeniem i konserwacją.
- Maszynkę do strzyżenia utrzymuj w czystości. Przed czyszczeniem wyłącz ją i odłącz od zewnętrznego źródła zasilania.
- Nie odłączaj adaptera od gniazdka sieciowego poprzez pociąganie za kabel sieciowy. Mogłoby dojść do uszkodzenia adaptera lub gniazdka. Adapter z gniazdka odłącza się ciągnąc za wtyczkę.
- Nie kładź przewodu zasilającego poprzez ostre krawędzie.
- Jeżeli maszynka do strzyżenia, nasadka grzebieniowa albo adapter sieciowy są w jakikolwiek sposób uszkodzone, nie korzystaj z nich.
- Jeżeli przewód zasilający adaptera sieciowego jest uszkodzony, adapter sieciowy musi zostać zlikwidowany i zastąpiony przez producenta albo ośrodek serwisowy, by zapobiec powstaniu niebezpiecznej sytuacji.
- By uniknąć powstania niebezpiecznej sytuacji, nie naprawiaj ani nie przerabiaj sam maszynki do strzyżenia ani jej akcesoriów. Wszelkie naprawy należy powierzyć autoryzowanemu serwisowi. Ingerencją w urządzenie narażasz się na ryzyko utraty ustawowego prawa wynikającego z gwarancji jakości.
- Instrukcje dotyczące wyjęcia akumulatora z powodu ekologicznej likwidacji wyrobu są podane w rozdziale Wyjęcie akumulatora po zakończeniu żywotności wyrobu.
- Akumulatora nigdy nie demontuj, nie rób zwarcia ani nie wrzucaj go do ognia.

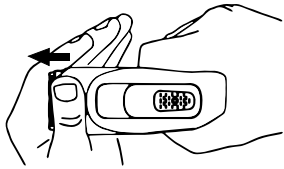
A



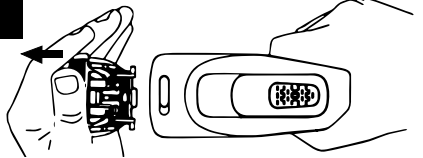
B



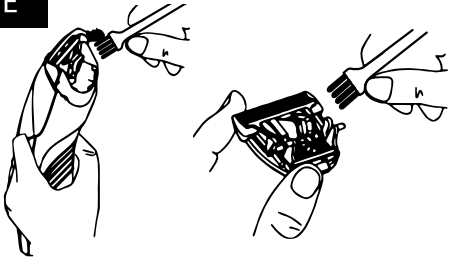
C



D



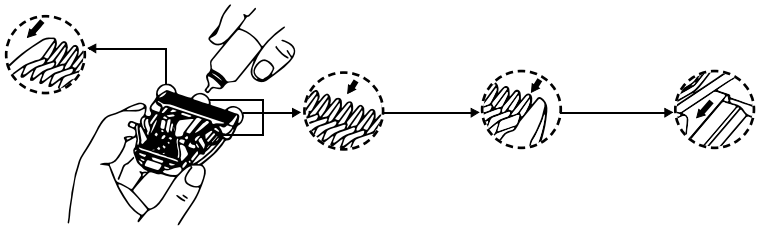
E



F



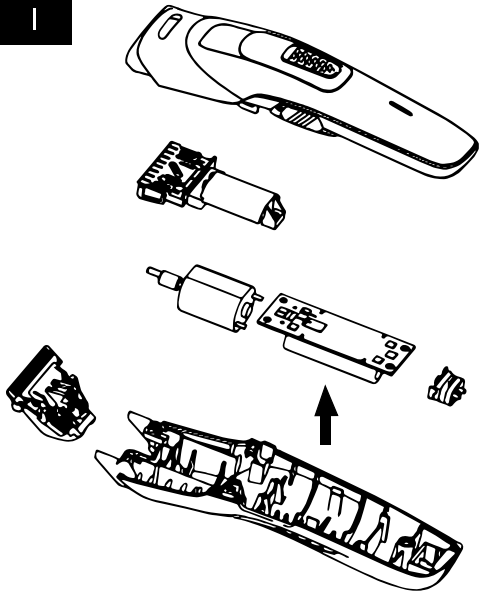
G



H



I



PL Maszynka do strzyżenia włosów

Instrukcja obsługi

- Przed użyciem tego urządzenia prosimy o dokładne zaznajomienie się z niniejszą instrukcją, nawet jeżeli używają Państwo produktu podobnego typu. Prosimy korzystać z urządzenia tylko tak, jak jest to opisane w instrukcji użytkowania. Instrukcję należy zachować do ewentualnego zastosowania w przyszłości.
- Minimalnie w czasie trwania rozseczeń z wadielnej realizacji, ewent. ustawowej gwarancji zalecamy przechowywać oryginalne opakowanie transportowe, materiał opakowania, dowód zakupu i potwierdzenie zakresu odpowiedzialności sprzedającego lub kartę gwarancji. W razie transportu zalecamy zapakować urządzenie ponownie do oryginalnego pudełka od producenta.

OPIS MASZYNKI DO STRZYŻENIA I JEJ AKCESORIÓW

- A1** Ostrza tnące, szerokość 39 mm
- A2** Przesuwany przełącznik do wysunięcia i wsunęcia listwa do przyszywania włosów
- A3** Wskaźnik ustawienia długości strzyżenia
Lewa podziałka pokazuje długość strzyżenia dla krótkiej nasadki.
Prawa podziałka pokazuje długość strzyżenia dla długiej nasadki.
- A4** Przesuwany regulator długości strzyżenia
pokazuje odległość pomiędzy głowicą tnącą i nasadką grzebieniową.
- A5** Blokada przesuwu regulatora długości strzyżenia
- A6** Przelicznik 0/1 (wyłączone/włączone)
- A7** Ergonomiczna rękojeść
- A8** Wskaźnik ładowania LED
- A9** Gniazdko do podłączenia złącza przewodu zasilającego adaptera sieciowego
- A10** Krótka nasadka grzebieniowa z ustawieniem długości strzyżenia od 3 do 24 mm
- A11** Długa nasadka grzebieniowa z ustawieniem długości strzyżenia od 14 do 35 mm
- A12** Adapter sieciowy
- A13** Stojak
- A14** Szczoteczka do czyszczenia
- A15** Olej do smarowania ostrzy tnących
- A16** Grzebień

ŹRÓDŁO ZASILANIA

- Niniejsza maszynka do strzyżenia może być zasilana z zewnętrznego lub wewnętrznego źródła energii.

ZEWNĘTRZNE ŹRÓDŁO ENERGII

- Do zasilania maszyny do strzyżenia z zewnętrznego źródła energii użyj oryginalnego adaptera sieciowego **A12** (wyjście 3,6V=, 1 A).
- Upewnij się, że maszynka do strzyżenia jest wyłączona i wtyczkę adaptera sieciowego **A12** podłącz do gniazdka **A9**, które umieszczone jest w dolnej części maszyny do strzyżenia. Widelec adaptera sieciowego **A12** podłącz do gniazdka sieciowego 100–240 V. Po podłączeniu do gniazdka sieciowego zapali się wskaźnik LED **A8**.
- Kiedy maszynka do strzyżenia zasilana jest z użyciem gniazdka sieciowego, zostaw ją po 40 minutach pracy do ostygnięcia.

WEWNĘTRZNE ŹRÓDŁO ENERGII

- Maszynka do strzyżenia wyposażona jest we wbudowany akumulator Ni-MH (AAA, 2,4V=, 650 mAh), który służy jako wewnętrzne źródło energii i umożliwia jego bezprzewodową pracę.
- Aby wbudowany akumulator pracował jak najdłużej, zalecamy ładować, używać i magazynować maszynkę do strzyżenia w temperaturze otoczenia 15–35 °C w suchym środowisku. Jeżeli maszynka do strzyżenia magazynowana jest w temperaturze poniżej 15 °C, przed ładowaniem albo użyciem zostaw ją stabilizować do temperatury pokojowej.
- Zanim pierwszy raz użyjesz maszyny do strzyżenia niezależnie od źródła energii, zostaw wbudowany akumulator w pełni naładowany. Do naładowania akumulatora podłącz maszynkę do golenia do gniazdka sieciowego 100–240 V. Użyj wyłącznika oryginalnego adaptera sieciowego **A12**. Pełne naładowanie trwa około 8 godzin.
- Przed podłączeniem maszyny do strzyżenia do gniazdka sieciowego upewnij się, że przełącznik **A6** ustawiony jest w pozycji 0 (wyłączone). Po podłączeniu do gniazdka sieciowego rozpocznie się ładowanie wbudowanego akumulatora. Zapalony wskaźnik LED **A8** sygnalizuje jego ładowanie.
- Po zakończeniu ładowania odłącz widelec adaptera sieciowego **A12** od gniazdka sieciowego i następnie odłącz wtyczkę przewodu zasilającego adaptera sieciowego **A12** od gniazdka **A9**, które umieszczone jest w dolnej części maszyny do strzyżenia. Po odłączeniu maszyny do strzyżenia od źródła zewnętrznego zgaśnie wskaźnik LED **A8**. W pełni naładowany akumulator zapewni ok. 40 minut bezprzewodowej pracy. Przed kolejnym użyciem zostaw maszynkę do strzyżenia ponownie naładować.



Ostrzeżenie:

Maszynki do strzyżenia nie zostawiaj podłączonej do zewnętrznego źródła energii dłużej niż przez 8 godzin.

- Zalecenia dot. osiągnięcia jak najdłuższej żywotności akumulatora:
 - Nie czekaj do zupełnego wyladowania akumulatora. Akumulator lepiej wcześniej naładować, zanim nastąpi jego pełne wyladowanie.
 - Akumulator magazynuj najlepiej w naładowanym stanie.
 - Jeżeli nie korzystasz z akumulatora przez dłuższy czas, naładuj go przynajmniej raz na 6 miesięcy.

OBŁUGA MASZYNKI DO STRZYŻENIA

- Maszynka nadaje się do strzyżenia suchych lub lekko nawilżonych włosów i włosów. Nie stosuj jej do cięcia właśnie umytych włosów.
- Przed każdym użyciem upewnij się, że nie są uszkodzone ostrza tnące **A1** lub nasadka grzebieniowa **A10** albo **A11**.

MASZYNKA DO STRZYŻENIA WŁOSÓW Z NASADKĄ GRZEBIENIOWĄ

- Maszynkę zastosuj do czystych, suchych lub lekko zwilżonych włosów. Przed stryżeniem włosy rozczesz w kierunku ich rośnięcia.
- Osobę, której będziesz strzyżyl włosy, posadź na krześle tak, by jej głowa znajdowała się na poziomie twój klatki piersiowej. Do ochrony przed zanieczyszczeniem ubrania włosami użyj ręcznika, którym przekryjesz szyję i ramiona.
- Wciśnięciem przycisku **A5** odbezpiecz blokadę przesuwu i jednocześnie przesuń regulator **A4** w dół aż do oporu. Złuzuj przycisk **A5** i na ostrza tnące **A1** załóż nasadkę grzebieniową **A10** albo **A11**. Listwy po bocznych stronach nasadki **A10** albo **A11** muszą wpaść do rowków prowadzących po bocznych stronach rękojeści maszyny do strzyżenia **A7**, patrz rysunek B. Nasadkę grzebieniową **A10** albo **A11** wciśnij w dół, aby doszło do jej przymocowania do rękojeści **A7**. To sygnalizowane jest kląpaniem.
- Wciśnięciem przycisku **A5** odbezpiecz blokadę przesuwu i jednocześnie ustaw regulatorem **A4** wymaganą długość strzyżenia. Wskaźnik maksymalnej długości strzyżenia 24/35 mm wyznaczony jest w dolnej części rowka, w którym regulator **A4** przesuwają się do góry albo w dół. Po ustawieniu długości strzyżenia złuzuj przycisk **A5**. W ten sposób dojdzie do zablokowania ustawionej długości strzyżenia. Jeżeli używasz maszyny pierwszy raz, zalecamy najpierw użyć długą nasadkę grzebieniową **A11** z ustawieniem dłuższego strzyżenia. Dopiero potem można ustawić krótszą długość strzyżenia albo użyć jeszcze drugiej nasadki grzebieniowej **A10**, która umożliwi ustawić jeszcze krótszą długość strzyżenia.
- Maszynkę włącz poprzez przesunięcie wyłącznika **A6** do pozycji I (włączone).



Ostrzeżenie:

Ostrza tnące **A1** obetną wszystkie włosy, z którymi się zetkną i dlatego bądź bardzo ostrożnym podczas manipulacji z włączoną maszynką do strzyżenia.

- W celu osiągnięcia równomiernego przycięcia włosów, nasadka grzebieniowa **A10** albo **A11** musi być nieustannie w kontakcie ze skórą głowy. Maszynką poruszaj powoli przeciw kierunkowi wzrostu włosów.
- Regularnie usuwaj włosy zgromadzone w nasadce **A10** i **A11**. Przed usuwaniem włosów wyłącz maszynkę do strzyżenia.
- Jeżeli chcesz przyszyć włosy, przesuwany przełącznikiem **A2** wysuń listwę do przyszywania włosów.
- Po użyciu wyłącz maszynkę do strzyżenia przez przesunięcie przełącznika **A6** do pozycji 0 (wyłączone) i odłącz ją od gniazdka sieciowego, jeżeli była zasilana z zewnętrznego źródła energii. Następnie przyciśnij ją zgodnie z instrukcjami podanymi w rozdziale Konserwacja i czyszczenie.

PRZYCINIANIE WĄSÓW Z NASADKĄ GRZEBIENIOWĄ

- Działaj tak samo, jak w przypadku strzyżenia włosów. Wąsy przycinaj suche bez zastosowania żelu lub pianki do golenia.
- Przycinanie wąsów wykonuj wolnym ruchem w kierunku przeciw wąsom od dołu do góry. Nie zapomnij o tym, że nasadka grzebieniowa **A10** albo **A11** musi znajdować się nieustannie na skórze, by zapewnione było równomierne przycinanie.

PRZYCINIANIE WŁOSÓW BEZ NASADKI GRZEBIENIOWEJ

- Maszynkę zastosuj do czystych, suchych lub lekko zwilżonych włosów. Przed stryżeniem włosy rozczesz w kierunku ich rośnięcia.
- Osobę, której będziesz strzyżyl włosy, posadź na krześle tak, by jej głowa znajdowała się na poziomie twój klatki piersiowej. Do ochrony przed zanieczyszczeniem ubrania włosami użyj ręcznika, którym przekryjesz szyję i ramiona.
- Regulatorem **A4** ustaw najkrótszą długość strzyżenia i potem zdejmij nasadkę grzebieniową **A10** albo **A11** jej wysunięciem w kierunku od ostrzy tnących **A1**. W przypadku zastosowania maszyny bez nasadki grzebieniowej długość strzyżenia wynosić będzie mniej więcej 0,5 mm.
- Maszynkę włącz poprzez przesunięcie wyłącznika **A6** do pozycji I (włączone).



Ostrzeżenie:

Ostrza tnące **A1** obetną wszystkie włosy, z którymi się zetkną i dlatego bądź bardzo ostrożnym podczas manipulacji z włączoną maszynką do strzyżenia.

- Strzyżenie bez nasadki grzebieniowej jest przeznaczone przede wszystkim do przycinania włosów na szyi i w pobliżu uszy. Podczas przycinania wokół uszy trzymaj maszynkę tak, by ostrze jednostki tnącej **A1** skierowane było w dół i uważaj, by włosom dotykała tylko część ostrzy tnących. Do strzyżenia linii włosów w miejscu szyi i backów trzymaj maszynkę do strzyżenia ostrzami tnącymi **A1** w dół i lekko dotykaj nimi skóry.
- Po zakończeniu używania wyłącz maszynkę do strzyżenia przez przesunięcie przełącznika **A6** do pozycji 0 (wyłączone) i odłącz ją od gniazdka sieciowego, jeżeli była zasilana z zewnętrznego źródła energii. Następnie wyczyść ją zgodnie z instrukcjami podanymi w rozdziale Konserwacja i czyszczenie.

PRZYCINIANIE WĄSÓW BEZ NASADKI GRZEBIENIOWEJ

- Działaj tak samo, jak w przypadku strzyżenia włosów. Wąsy przycinaj suche bez zastosowania żelu lub pianki do golenia.
- Przycinanie wąsów wykonuj wolnym ruchem w kierunku przeciw wąsom od dołu do góry.

KONSERWACJA I CZYSZCZENIE

- Przed rozpoczęciem czyszczenia zawsze upewnij się, że maszyna jest wyłączona i odłączona od zewnętrznego źródła zasilania.
- Regularnym czyszczeniem po każdym jej zastosowaniu zapewnisz optymalną wydajność maszyny.



Ostrzeżenie:

Niniejsza maszyna nie nadaje się do czyszczenia pod kranem. Maszyny ani adaptera sieciowego **A12** nie spryskuj wodą ani inną cieczą ani jej zanurzaj w wodzie lub innej cieczy.

- Z maszyny do strzyżenia zdejmij nasadkę grzebleniową, o ile jest na niej zainstalowana. Maszynkę trzymaj ręką tak, by twój palec znajdował się od góry na ostrzach tnących **A1**. Palcem nacisnij na ostrza tnące **A1**, dopóki nie dojdzie do zluzowania całej jednostki tnącej, patrz rysunek C. Jednostkę tnącą zdejmij z rękkojści maszyny **A7**, patrz rysunek D. Szczoteczka **A14** usuń całą resztę włosów albo włosów z przestrzeni, gdzie umieszczona była jednostka tnąca oraz z jednostki tnącej, patrz rysunek E.
- Jeżeli jednostka tnąca jest mocno zanieczyszczona, oplucz ją pod czystą bieżącą wodą, patrz rysunek F, a następnie ostrożnie ją wysusz.
- Po wy czyszczeniu wprowadź na jednostkę tnącą kilka kropli oleju **A15** według rysunku G i równomiernie go rozprze strzeń. Nadmiar oleju wytrzyj czystą, suchą szmatką.



Notatka:

Po zużyciu dostarczonego oleju **A15** używaj oleju do maszyn do szycia.

- Po nasmarowaniu przymocuj jednostkę z powrotem do rękkojści maszyny do strzyżenia **A7**, patrz rysunek H. Dbaj o to, aby jednostka tnąca poprawnie wpadła w swoje miejsce.
- Rękkojść maszyny do strzyżenia **A7** oraz nasadkę grzebleniową **A10** i **A11** wyczyść czystą suchą szmatką. W przypadku większego zanieczyszczenia możesz użyć lekko zwilżonej szmatki. Wszystko następnie wytrzyj do sucha.
- Do czyszczenia adaptera **A12** użyj suchej, czystej szmatki.
- Do czyszczenia nie stosuj ściernych środków czyszczących, rozcieńczalników itp.

WYMIANA JEDNOSTKI TNĄCEJ

- Jednostkę tnącą zalecamy wymienić na nową raz na dwa lata, jeżeli maszyna używana jest mniej więcej 4 razy w miesiącu przez czas 20 minut, albo wcześniej, kiedy widoczne są oznaki zużycia.
- Zapasowa jednostka tnąca do nabycia jest u twego sprzedawcy w zwykłych lub internetowych sklepach.

MAGAZYNOWANIE

- Po zakończeniu używania możesz maszynkę do strzyżenia umieścić w stojaku **A13**. Przed umieszczeniem maszyny do strzyżenia w stojaku **A13** zapewnij, by stojak **A13** umieszczony był na stabilnej i poziomej powierzchni, by nie doszło do upadku maszyny do strzyżenia.

DANE TECHNICZNE

Maszyna do strzyżenia

Wejście3,6 V $\overline{\text{~}}$, 1 A
Akumulator.....Ni-MH, AAA, 2,4 V $\overline{\text{~}}$, 650 mAh
Hałas.....69 dB(A)

Adapter sieciowy

TypTPA-593610V01
Wejście100–240 V $\overline{\text{~}}$, 50/60 Hz, 0,3 A
Wyjście3,6 V $\overline{\text{~}}$, 1 A

Deklarowana wartość emisji hałasu tego urządzenia wynosi 69 dB(A), co oznacza poziom mocy akustycznej A w stosunku do referencyjnej mocy akustycznej 1 pW.

Możliwość zmiany tekstu i specyfikacji technicznych zastrzeżona.

WSKAZÓWKI I INFORMACJE DOTYCZĄCE POSTĘPOWANIA ZE ZUŻYTYM OPAKOWANIEM

Wykorzystany materiał opakowania umieścić w miejscu określonym przez gminę do wyrzucania odpadu.

WYCIĘCIE AKUMULATORA PO ZAKOŃCZENIU ŻYWOTNOŚCI WYROBU

Przed oddaniem wyrobu w określonym miejscu zbiorczym zapewnić trzeba, by wyjęty został z niego wbudowany akumulator. Przed wyjęciem akumulatora odłącz maszynkę od gniazdka sieciowego i zostaw w pełni wyładować akumulator. Następnie zdejmij jednostkę tnącą z rękkojści **A7** i przy pomocy płaskiego śrubokręta usuń przednią osłonę rękkojści **A7**. Obetnij przewody i wyjmij akumulator, patrz rysunek I.

Wyjęcie akumulatora może również zapewnić autoryzowany punkt serwisowy. Jeżeli wyrób został już raz rozmontowany w celu ekologicznej likwidacji, nie można go już ponownie zmontować.



LIKWIDACJA AKUMULATORÓW

Akumulatory zawierają substancje szkodliwe dla środowiska naturalnego i z tego względu nie powinny być wyrzucane razem ze zwykłym odpadem domowym. Oddaj je do poprawnej utylizacji i do tego celu przeznaczonych miejscach zbiorczych.

LIKWIDACJA ZUŻYTYCH URZĄDZEŃ ELEKTRYCZNYCH I ELEKTRONICZNYCH



Niniejszy symbol na produktach lub towarzyszących dokumentach oznacza, iż zużytych produktów elektrycznych lub elektronicznych nie wolno wyrzucać do zwykłego odpadu komunalnego. Do poprawnej utylizacji, odnowy lub recyklingu oddaj takie produkty w miejscach zbiorczych dla tego typu odpadów. Alternatywnie w niektórych państwach Unii Europejskiej albo innych krajach europejskich możesz oddać swe wyroby lokalnemu sprzedawcy w czasie zakupu podobnego nowego wyrobu.

Poprawną likwidacją niniejszego produktu pomożesz zachować cenne źródła naturalne i wesprzeć prewencję potencjalnych negatywnych wpływów na środowisko naturalne i zdrowie ludzkie, co mogły by być następstwem niepoprawnej likwidacji odpadów. Kolejnych informacji uzyskać możesz w urzędach gminnych lub miejscach zbioru odpadów.

W przypadku niepoprawnej likwidacji niniejszego produktu nałożone mogą zostać kary zgodnie z lokalnymi przepisami.

Dla podmiotów w krajach Unii Europejskiej

Jeżeli chcesz likwidować urządzenie elektryczne lub elektroniczne, pozyskaj potrzebne informacje od swego sprzedawcy lub dostawcy.

Likwidacja w krajach poza Unię Europejską

Symbol ten obowiązuje w Unii Europejskiej. Jeżeli chcesz likwidować niniejsze urządzenie pozyskaj potrzebne informacje dot. poprawnej likwidacji w lokalnych urzędach lub od swojego sprzedawcy.



Niniejszy wyrób spełnia wszelkie podstawowe wymagania dyrektyw UE, którymi jest on objęty.