

## Instrukcja obsługi lampy błyskowej Yongnuo YN560 III V2018

Przed użyciem urządzenia należy zapoznać się z treścią niniejszej instrukcji obsługi w celu zapewnienia bezpieczeństwa sobie i osobom w otoczeniu. W celu szybkiego zapoznania się z funkcjami konieczne może być także odwołanie się do instrukcji aparatu, z którym współpracować będzie lampa. Zachowaj tę instrukcję, aby mieć możliwość skorzystania z niej w przyszłości.

### I. OSTRZEŻENIE

- Nie wystawiaj urządzenia na działanie deszczu lub innych źródeł wilgoci, aby uniknąć pożaru lub porażenia prądem.
- Przed użyciem upewnij się, że styki baterii są odpowiednio zabezpieczone, a ogniwa nie są uszkodzone. W przeciwnym wypadku może nastąpić zwarcie urządzenia.
- Baterie i małe części urządzenia, które mogą zostać połknięte przez dzieci, należy przechowywać w miejscu dla nich niedostępnym. Jeżeli dojdzie do połknięcia natychmiast skontaktuj się z lekarzem.
- Nie należy używać lampy błyskowej w zbyt bliskiej odległości od oczu fotografowanej osoby, aby nie spowodować obrażeń oczu.
- Nie należy korzystać z lampy błyskowej w stosunku do osób, które wymagają wysokiego poziomu skupienia. Nie przestrzeganie tej zasady może spowodować wypadek bądź innego rodzaju nieszczęśliwe zdarzenie.
- Proszę wyjąć baterie i natychmiast przestać używać urządzenia w następujących przypadkach:
  - produkt został upuszczony lub poważnie uderzony i wewnętrzne części urządzenia są widoczne,
  - z akumulatora wycieka żrący płyn - wówczas należy wyjąć baterię przy pomocy rękawiczek,
  - produkt wydziela dziwny zapach, ciepło lub dym.
- Nie należy demontować ani naprawiać tego urządzenia na własną rękę. Dotykanie wewnętrznych elementów obwodów może spowodować porażenie prądem pod wysokim napięciem.
- Jeśli nie będziesz używać tego urządzenia przez dłuższy czas wyjmij z niego wszystkie baterie.

### II. OPIS FUNKCJI

#### Liczba przewodnia GN58 dla ISO100, 105 mm

Lampa błyskowa oferuje dużą moc błysku o liczbie przewodniej równej 58 dla ISO 100 oraz trzy tryby pracy: Manualny, Multi.

#### Kompatybilność z systemem radiowym Yongnuo RF602/603

Pełna współpraca z wyzwalaczami RF-602 i RF-603, obsługa 16 kanałów.

#### Wiele możliwości synchronizacji błysku

Lampa YN560 III może być wyzwalana bezpośrednio przez aparat, bezprzewodowo za pośrednictwem odpowiedniego wyzwalacza radiowego, w trybach S1 i S2 poprzez błysk innej lampy oraz przez złącze PC.

#### Ultra szybki system ładowania lampy błyskowej

Lampa oferuje krótkie czasy ładowania palnika nawet podczas błyskania z pełną mocą. Czasy ładowania wynoszą od 3 do 4 sekund w zależności od jakości i stopnia rozładowania zastosowanych baterii.

#### Wsparcie automatycznej oraz ręcznej zmiany zoomu palnika

Lampa oferuje pokrycie błyskiem ogniskowych w zakresie od 24 do 105 mm. Sterowanie zoomem palnika może być realizowane automatycznie oraz manualnie.

#### Automatyczny zapis ustawień, funkcja ustawień osobistych

Parametry ustawień lampy błyskowej zostaną automatycznie zapisane po wyłączeniu lampy. Użytkownicy mogą dostosowywać ustawienia lampy do swoich osobistych preferencji.

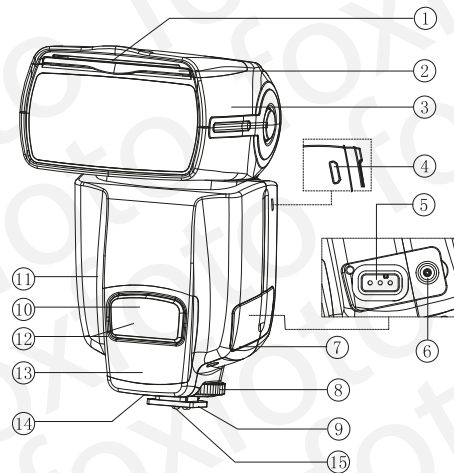
**Duży, podświetlany wyświetlacz LCD i czytelne intuicyjne menu.**

### III. SZYBKİ START

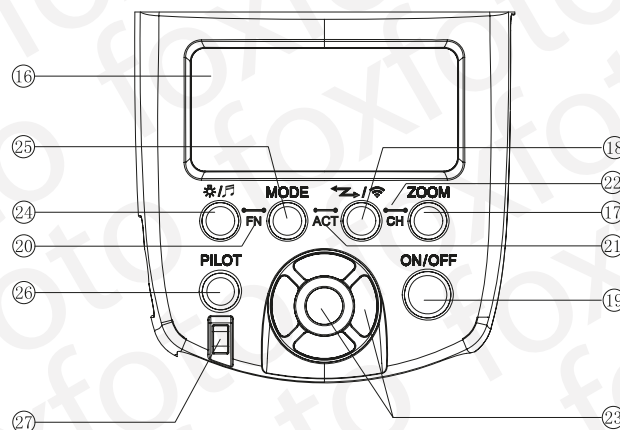
Jeśli nie masz wystarczająco dużo czasu, aby przeczytać całą instrukcję, radzimy Ci zapoznać się z tym rozdziałem.

- Należy unikać nadmiernego korzystania z lampy z maksymalną mocą błysku. Może to skutecznie przedłużyć jej żywotność.
- Naciśnij przyciski lampy obserwując ikony na wyświetlaczu, aby poznać dostępne funkcje lampy.
- Użyj przycisków [W GÓRĘ], [W DÓŁ], [W LEWO], [W PRAWO], aby w szybki sposób dostosować parametry pracy lampy. Niektóre ustawienia wymagać mogą potwierdzenia przyciskiem [OK].
- Naciśnięcie przycisku [ZOOM / RF] pozwala na przełączanie między metodami wyzwalania błysku: na aparacie, RX (Slave), S1, S2.
- W trybie RX naciśnij i przytrzymaj przyciski [ZOOM] i [ZOOM / RF], aby przejść do ustawień kanału pracy.
- Naciśnij i przytrzymaj jednocześnie przyciski [MODE] i [ZOOM / RF], aby przejść do zaawansowanych ustawień użytkownika.
- Aby używać lampy w systemie RF-602 przejdź do ustawień zaawansowanych. wybierz parametr <rf 603> i zmień jego wartość na <rf 602>.
- Lampa oferuje następujące tryby pracy: Manualny / Multi. Tryby zmieniane mogą być poprzez naciśnięcie przycisku [MODE].

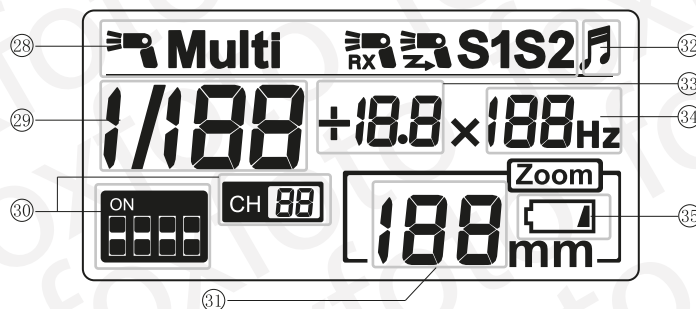
### IV. INSTRUKCJA MONTAŻU



- Odbłyśnik
- Dyfuzor
- Głowica lampy
- Port micro USB
- Port zewnętrznego zasilania
- Port PC sync
- Osłona portów
- Pierścień blokady mocowania
- Gożąca stopka
- Odbiornik systemu radiowego
- Pokrywa zasobnika na baterie
- Fotocel
- Dioda sygnalizacyjna
- Sygnalizator dźwiękowy
- Styki gożącej stopki



- Wyświetlacz LCD - wyświetla informacje o aktualnym stanie lampy.
- Zmiana ogniskowej palnika - naciśnij przycisk [ZOOM], aby wybrać jedną z następujących wartości: 24, 28, 35, 50, 70, 80, 105 mm.
- Zmiana trybu wyzwalania - naciśnij przycisk [ZOOM / RF], aby przełączać pomiędzy trybami: na aparacie, RX, S1, S2.
- Włącznik/wyłącznik - naciśnij i przytrzymaj przez 2 sekundy, aby włączyć lub wyłączyć urządzenie.
- Zaawansowane ustawienia - naciśnij jednocześnie przyciski [MODE] i [ZOOM / RF], aby przejść do menu ustawień zaawansowanych.
- Aktywacja (ACT) - naciśnij jednocześnie przyciski [MODE] i [ZOOM / RF], aby wysłać sygnał aktywacyjny.
- Ustawienia kanału komunikacji (CH) - W trybie RX naciśnij jednocześnie przyciski [ZOOM / RF] i [ZOOM], aby wybrać kanał komunikacji radiowej.
- Przyciski wybieraka [W prawo], [W lewo], [W górę], [W dół] i [OK] możesz sterować ustawieniami i parametrami pracy lampy.
- Podświetlenie/Sygnaly dźwiękowe - naciśnij przycisk [ZOOM / RF], aby podświetlić ekran. Naciśnij i przytrzymaj przycisk, aby włączyć lub wyłączyć sygnały dźwiękowe.
- Zmiana trybów - naciśnij przycisk [MODE], aby zmienić tryb pracy lampy.
- Wskaźnik gotowości/Przycisk testu błysku - Czerwony kolor wskaźnika oznacza gotowość do błysku, niebieski kolor wskaźnika oznacza ładowanie błysku. Naciśnij przycisk, aby wywołać błysk testowy.
- Wskaźnik łączności radiowej - wskaźnik zaświeci się, kiedy lampa odbierze sygnał radiowy z wyzwalacza RF602 lub RF603.



- Tryb pracy / tryb wyzwalania
- Moc błysku
- Kanał komunikacji radiowej
- Ogniskowa palnika lampy
- Sygnaly dźwiękowe
- Ilość błysku stroboskopowego
- Krotność błysku stroboskopowego
- Ikona niskiego stanu akumulatora

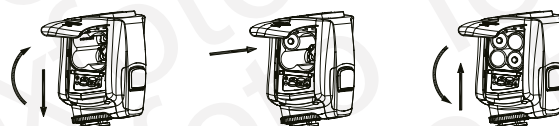
### V. INSTRUKCJA MONTAŻU

#### 1. Instalacja baterii

Prześnuj pokrywę komory baterii w kierunku zgodnym z kierunkiem strzałki pokazanej na rysunku poniżej. Włóż baterie zgodnie ze schematem znajdującym się wewnątrz komory baterii. Zwróć szczególną uwagę na poprawne ułożenie biegunów (+/-) baterii.

Zamknij pokrywę komory baterii przesuwając ją w kierunku wskazanym przez strzałkę.


Lampa zaprojektowana została do współpracy z czterema bateriami typu AA. Nie należy używać wadliwych baterii. Mogą one uszkodzić lampę i zranić użytkownika.







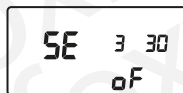
## 5. Zaawansowane ustawienia użytkownika

Lampa YN560 III umożliwia konfigurację ustawie do preferencji użytkownika. Naciśnij i przytrzymaj przyciski [  ] oraz [MODE], aby wejść do menu funkcji zaawansowanych. Wybierz funkcję którą chcesz zmienić za pomocą przycisków [W Górę] i [W Dół]. Zmień parametr wybranej funkcji za pomocą przycisków [W Lewo] i [W Prawo]. Aktualnie wybrany parametr wyświetlony zostanie na ekranie LCD lampy. Dla przykładu <SE of 3 30> oznacza, że lampa w przypadku 3 minutowej bezczynności przejdzie w tryb uśpienia i wyłączy się po kolejnych 30 minutach bezczynności.

SL EP on: Automacyjne wyłączenie zasilania jest aktywne  
SL EP-- : Automacyjne wyłączenie zasilania jest nieaktywne



SE Of 3 30/15 60/30 120: pozostawienie lampy w stanie bezczynności na 3/15/30 minut wprowadzi urządzenie w stan uśpienia. Następnie po 30/60/120 minutach bezczynności nastąpi automatyczne wyłączenie zasilania lampy.  
SE Of--120: stan uśpienia jest nieaktywny. Wyłączenie nastąpi automatycznie po 120 minutach stanu bezczynności.



Sd 5 30/15 60/30 120: tryb S1/S2 pozostawienie lampy w stanie bezczynności na 5/15/30 minut wprowadzi urządzenie w stan uśpienia, a następnie po 30/60/120 minutach nastąpi automatyczne wyłączenie zasilania lampy.



Sd 5 30/15 60/30 120: RX – tryb odbiornika, pozostawienie lampy w stanie bezczynności na 5/15/30 minut wprowadzi urządzenie w stan uśpienia, a następnie po 30/60/120 minutach nastąpi automatyczne wyłączenie zasilania lampy.



Sd --120: stan uśpienia jest nieaktywny. Wyłączenie nastąpi automatycznie po 120 minutach stanu bezczynności.

Lcd 7/15/30: czas podświetlenia ekranu LCD jest ustawiony na 7/15/30 sekund.



So nd on: funkcja sygnalizacji dźwiękowej jest włączona.  
So nd -- : funkcja sygnalizacji dźwiękowej jest wyłączona.



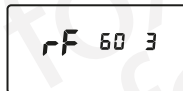
I nc 0.3: krok regulacji dostrajania ustawiony na wartość co 0.3ev.  
I nc 0.5: krok regulacji dostrajania ustawiony na wartość co 0.5ev.  
I nc 0.3 5: krok regulacji dostrajania ustawiony naprzemiennie na wartość co 0.3ev i 0.5ev.



qu ic --: Szybkie włączanie/wyłączanie niedostępne (domyślnie).  
qu ic on: Szybkie włączanie/wyłączanie dostępne.



rF 603: tryb współpracy z wyzwalaczem bezprzewodowym RF-603  
rF 602: tryb współpracy z wyzwalaczem bezprzewodowym RF-602



Gr A: TX – tryb wyzwalacza z obsługą lamp przynależących do grupy A  
Gr Ab: TX – tryb wyzwalacza z obsługą lamp przynależących do grupy A i B  
Gr Ab c: TX – tryb wyzwalacza z obsługą lamp przynależących do grupy A, B i C



CL EA --: Przywracanie ustawień fabrycznych (należy przytrzymać przycisk [OK], aby przywrócić ustawienia fabryczne).



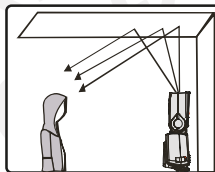
V10 00 - wersja oprogramowania lampy (zależna od daty produkcji).



## 6. Odbicie błysku

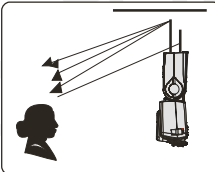
Odbicie błysku lampy błyskowej oznacza wykonywanie zdjęć z głowicą lampy błyskowej skierowaną w kierunku ściany lub sufitu. Dzięki temu fotografowany obiekt doświetlony jest za pomocą światła odbitego od sufitu lub ściany a cień za obiektem jest zredukowany. Użycie lampy w ten sposób pozwala osiągnąć naturalniejsze efekty oświetleniowe.

Jeżeli ściana lub sufit są zbyt daleko, odbicie błysku może być niewystarczające, aby osiągnąć poprawną ekspozycję zdjęcia. Ściany lub sufit użyte jako płaszczyzna odbicia powinny być równe, gładkie i białe. Jeżeli powierzchnia odbicia nie jest biała, na zdjęciu mogą pojawić się przebarwienia.



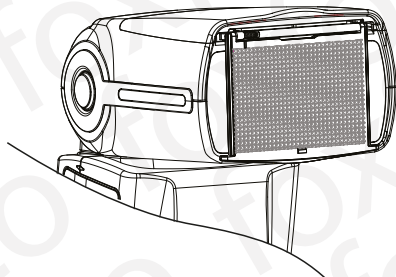
## 7. Zastosowanie odbłyśnika

Aby użyć odbłyśnika, wyciągnij go z głowicy lampy razem z płytką dyfuzyjną a następnie cofnij lekko płytkę dyfuzyjną. Użycie odbłyśnika sprawi, że w oczach fotografowanej osoby pojawiają się punkty świetlne, sprawiające wrażenie oczu pełnych uroku. Funkcja ta działa najlepiej przy ustawieniu głowicy lampy pod kątem 90 stopni w stosunku do fotografowanej osoby.



## 8. Użycie dyfuzora szerokokątnego

Wyciągnij płytkę dyfuzora z głowicy lampy a następnie wepchnij z powrotem płytkę odbłyśnika. W takim przypadku obszar błysku zostanie rozproszony, co sprawi, że światło będzie bardziej miękkie i naturalne.



## VIII. TYPY PROBLEMY I ICH ROZWIĄZANIA

### 1. Bezprzewodowe, radiowe wyzwalanie wielu lamp

Używając lampy błyskowej w plenerze unikaj wystawiania czujnika fotoceli na bezpośrednie działanie światła słonecznego.

### 2. Używanie lampy w plenerze wraz z parasolką fotograficzną.

Uwaga: używanie lampy w plenerze wraz z parasolką fotograficzną może spowodować uszkodzenia lampy przez silne poddmuchy wiatru. Aby temu zapobiec, zamontuj parasolkę na specjalnym statywie lub unikaj używania lampy na zewnątrz.

### 3. Zdjęcia są niedoświetlone lub prześwietlone.

Sprawdź czy ustawienia: prędkość migawki, przysłona oraz wartość ISO nie znajdują się zbyt blisko granic możliwości lampy oraz czy zastosowane ustawienia są właściwe dla lampy błyskowej.

### 4. Wnietowanie pojawia się na zdjęciach lub tylko część obiekt jest doświetlona.

Sprawdź wartość długości ogniskowej ustawionej na lampie i upewnij się czy długość ogniskowej obiektywu nie przekracza tej wartości. Zakres zbliżenia dla lampy błyskowej to od 20 - 105 mm. Możesz wyciągnąć dyfuzor szerokokątny, aby zwiększyć rozproszenie błysku do 14 mm.

### 5. Błysk lampy jest nieprawidłowy.

Wyłącz zasilanie lampy błyskowej oraz aparatu fotograficznego, zamontuj lampę błyskową w sankach aparatu, a następnie włącz zasilanie lampy i aparatu. Jeżeli nieprawidłowość nie ustana, wymień baterie w lampie błyskowej.

## IX. SPECYFIKACJA TECHNICZNA

Konstrukcja	tranzystor bipolarny z izolowaną bramką (IGBT)
Liczba przewodnia [GN]	58 (ISO 100, 105 mm)
Tryby błysku	manualny M, stroboskopowy Multi
Tryby wyzwalania	lampa na aparacie, RX, fotocela S1 i S2
Zakres ZOOM	20, 24, 28, 35, 50, 70, 80, 105 mm
Kąt obrotu palnika w pionie	-7 ~ 90 stopni
Kąt obrotu palnika w poziomie	0 ~ 270 stopni
Zasilanie	4x bateria AA (alkaliczne, lub Ni-MH)
Żywotność baterii	100~1500 błysków (dla baterii alkalicznych typu AA)
Czas ładowania	ok. 3 s (dla baterii alkalicznych typu AA)
Czas błysku	1/200 s ~ 1/20000 s
Temperatura barwowa błysku	5600 K
Kontrola mocy błysku	8 poziomów regulacji mocy (1/128~1/1), 29 poziomów dostrojenia
Złącza zewnętrzne	port PC, gorąca stopka, port micro USB
Zasięg wyzwalania	fotocela 15 - 25 , wyzwalacz radiowy do 100 m
Dodatkowe funkcje	elektroniczny zoom palnika, komunikaty dźwiękowe, automatyczny zapis ustawień, tryb oszczędzania energii, zabezpieczenie przeciw przegrzewaniu, ustawienia użytkownika, aktualizacja oprogramowania
Wymiary	60 x 78 x 190 mm (po rozłożeniu)
Waga	360 g
Zawartość zestawu	lampa błyskowa (1), futerał (1), mini statyw (1), instrukcja obsługi (1)

### Liczba przewodnia dla różnych długości ogniskowych (ISO100, metry/stopy)

Moc błysku	Ogniskowa palnika (mm)			
	14mm	24mm	28mm	35mm
1/1	15/49.2	28/91.9	30/98.4	39/127.9
1/2	10.6/34.8	19.8/65	21.2/69.6	27.6/90.7
1/4	7.5/24.6	14/45.9	15/49.2	19.5/64
1/8	5.3/17.4	9.9/32.5	10.6/34.8	13.7/45.2
1/16	3.8/12.5	7/23	7.5/24.6	9.7/32
1/32	2.7/8.9	4.9/16.1	5.3/17.4	6.9/22.7
1/64	1.9/6.2	3.5/11.5	3.8/12.5	4.9/16
1/128	1.3/4.3	2.5/8.2	2.7/8.9	3.5/11.4

Moc błysku	Ogniskowa palnika (mm)			
	50mm	70mm	80mm	105mm
1/1	42/137.8	50/164	53/173.9	58/190.3
1/2	29.7/97.4	35.4/116.1	37.5/123	41/134.5
1/4	21/68.9	25/82	26.5/86.9	29/95.1
1/8	14.8/48.6	17.7/58.1	18.7/61.4	20.5/67.3
1/16	10.5/34.4	12.5/41	13.3/43.6	14.5/47.6
1/32	7.4/24.3	8.8/28.9	9.4/30.8	10.3/33.8
1/64	5.3/17.4	6.3/20.7	6.6/21.7	7.3/24
1/128	3.7/12.1	4.4/14.4	4.7/15.4	5.1/16.7