

# YATO

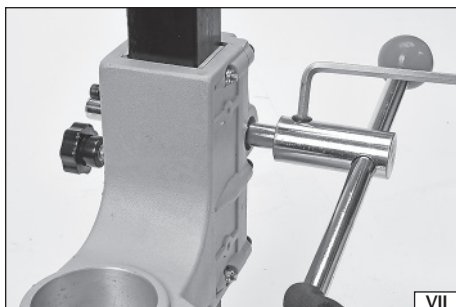
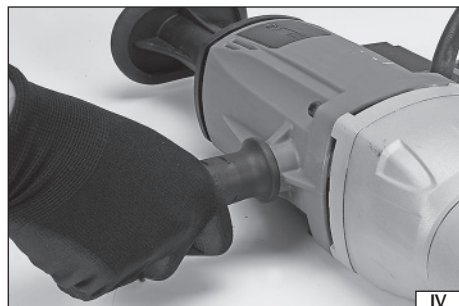
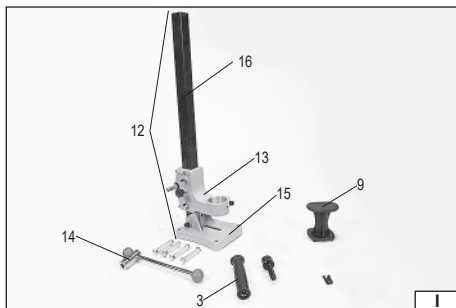
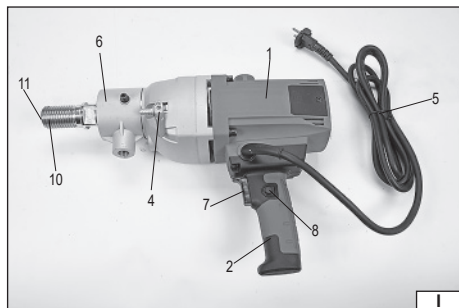


PL WIERTNICA DIAMENTOWA  
GB DIAMOND DRILL  
D DIAMANTBOHRMASCHINE  
RUS ДРЕЛЬ АЛМАЗНОГО СВЕРЛЕНИЯ  
UA ДРИЛЬ АЛМАЗНОГО СВЕРДЛІННЯ  
LT DEIMANTINIO GRĘŽIMO MAŠINA  
LV DIMANTA URBJMAŠĪNA  
CZ DIAMANTOVÁ VRTAČKA  
SK DIAMANTOVÁ VŔTAČKA  
H GYÉMÁNTFŰRŐGÉP  
RO MAȘINĂ DE GĂURIT CU DIAMANT  
E TALADRADORA DE DIAMANTE  
F APPAREIL DE FORAGE DIAMANT  
I PERFORATRICE DIAMANTATA  
NL DIAMANTBOORMACHINE  
GR ΔΙΑΜΑΝΤΟΔΡΑΠΑΝΟ

YT-81980



CE



2020

Rok produkcji:  
Production year:  
Produktionsjahr:

Год выпуска:  
Рік випуску:  
Pagaminimo metai:

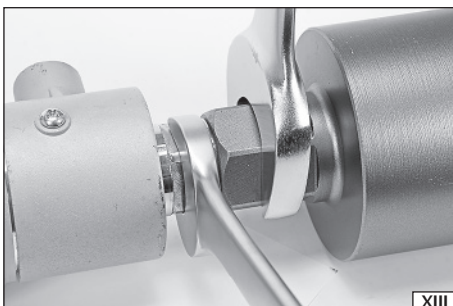
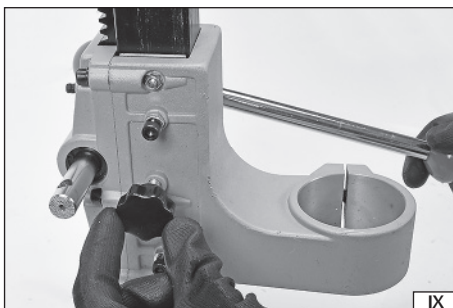
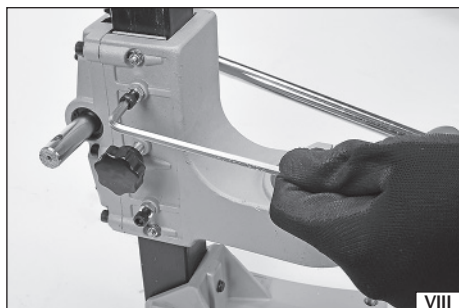
Ražošanas gads:  
Rok výroby:  
Rok výroby:

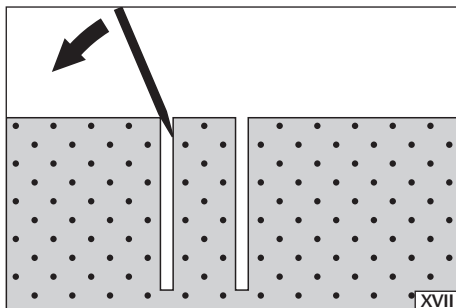
Gyártási év:  
Anul producției utilajului:  
Año de fabricación:

Année de fabrication:  
Anno di produzione:  
Bouwjaar:

Έτος παραγωγής:

TOYA S.A. ul. Soltysowicka 13-15, 51-168 Wrocław, Polska





## PL

1. obudowa
2. rekojęść główna
3. rekojęść dodatkowa
4. przyłącze/ zawór wodny
5. kabel zasilający z wtyczką
6. obejmą rekojęści dodatkowej
7. włącznik
8. blokada włącznika
9. wspornik tylny
10. wrzeciono
11. wylot wody
12. stojak
13. głowica stojaka
14. pokrętko stojaka
15. podstawa stojaka
16. kolumna stojaka

## GB

1. enclosure
2. main grip
3. additional grip
4. connection / water valve
5. power supply cable with a plug
6. bracket of the additional grip
7. switch key
8. switch key interlock
9. rear support
10. spindle
11. water outlet
12. rack
13. head of the rack
14. handle of the rack
15. basis of the rack
16. column of the rack

## D

1. Gehäuse
2. Haupthandgriff
3. Zusatzhandgriff
4. Wasseranschluss / -ventil
5. Stromkabel mit Stecker
6. Halteschelle für Zusatzhandgriff
7. Steuerschalter
8. Steuerschaltersperre
9. Stützkonsole hinten
10. Bohrspindel
11. Wasserauslauf
12. Untergestell
13. Untergestellkupplung
14. Drehknopf Untergestell
15. Grundplatte Untergestell
16. Untergestellsäule

## RUS

1. корпус
2. основная рукоятка
3. дополнительная рукоятка
4. подключение/ водный клапан
5. кабель питания с вилкой
6. державка дополнительной рукоятки
7. включатель
8. блокировка включателя
9. задний держатель
10. шпиндель
11. выход воды
12. станина
13. головка станины
14. ручка станины
15. основание станины
16. колонна станины

## UA

1. корпус
2. основна рукоятка
3. додаткова рукоятка
4. підключення/ водний клапан
5. кабель живлення з вилкою
6. держак додаткової рукоятки
7. вмикач
8. блокування вмикача
9. задній тримач
10. шпindel
11. вихід води
12. станина
13. головка станини
14. ручка станини
15. основа станини
16. колона станини

## LT

1. korpusas
2. pagrindinė rankena
3. papildoma rankena
4. jungtis / vandens vožtuvas
5. maitinimo kabelis su kištuku
6. papildoma rankenos apkaba
7. jungiklis
8. jungiklio blokada
9. galinė atrama
10. velenas
11. vandens išleidimo anga
12. stovas
13. stovo galvutė
14. stovo pasukama rankenėlė
15. stovo pagrindas
16. stovo stipelis

## LV

1. korpus
2. galvenais rokturis
3. papildoms rokturis
4. ūdens padeves pieslēgums / vārsts
5. barošanas vads ar kontaktdakšu
6. apskava ar papildu rokturi
7. ieslēdzējs
8. ieslēdzēja blokāde
9. aizmugurējais atbalsts
10. vārpsta
11. ūdens izplūdes caurums
12. statīvs
13. statīva galviņa
14. statīva kļoķis
15. statīva pamats
16. statīva kolonna

## CZ

1. těleso
2. hlavní rukojeť
3. přídatná rukojeť
4. přípojka / vodní ventil
5. napájecí kabel se zástrčkou
6. objímka přídatné rukojeti
7. vypínač
8. blokáda vypínače
9. zadní konzola
10. vřetenlo
11. výstup vody
12. stojan
13. hlava stojanu
14. kolečko stojanu
15. podstavec stojanu
16. kolona stojanu

## SK

1. kryt
2. hlavná rukoväť
3. dodatočná rukoväť
4. pripojka/ vodný ventil
5. napájací kábel so zástrčkou
6. oprínacia svorka dodatočnej rukoväte
7. spínač
8. poistka spínača
9. zadná držiak
10. vřetenlo
11. výstup vody
12. stojan
13. hlava stojana
14. gombík stojana
15. podstavec stojana
16. stĺpec stojana

## H

1. ház
2. fő fogantyú
3. kiegészítő fogantyú
4. csatlakozó/ vízszelap
5. hálózati kábel a dugasszal
6. kiegészítő fogantyú bilincse
7. kapcsoló
8. a kapcsoló retesze
9. hátsó támasz
10. fűrés
11. víz kilépő nyílása
12. állvány
13. állványfej
14. állvány forgatógombja
15. állvány talpa
16. állvány oszlopa

## RO

1. carcasă
2. mâner principal
3. mâner suplimentar
4. conexiune / ventil apă
5. cablu electric de alimentare cu ștecher
6. colierul mânerului suplimentar
7. comutator pornire
8. interblocare comutator pornire
9. piesă de susținere spată
10. ax
11. ieșire apă
12. suport
13. capul suportului
14. mânerul suportului
15. baza suportului
16. coloana suportului

## E

1. carcasa
2. empuñadura principal
3. empuñadura adicional
4. conexión / válvula de agua
5. cable de alimentación con enchufe
6. abrazadera de el mango adicional
7. conmutador
8. bloqueo del conmutador
9. soporte trasero
10. husillo
11. salida de agua
12. soporte
13. cabezal del soporte
14. perilla del soporte
15. base del soporte
16. columna del soporte

F	I	NL	GR
1. le boîtier	1. corpo	1. behuizing	1. περίβλημα
2. la poignée principale	2. impugnatura principale	2. primaire handgreep	2. κύρια χειρολαβή
3. la poignée auxiliaire	3. impugnatura supplementare	3. aanvullende handgreep	3. πρόσθετη χειρολαβή
4. la connexion / vanne d'eau	4. connessione / valvola d'acqua	4. aansluiting/waterklep	4. συνδετήρας/ βαλβίδα νερού
5. le cordon d'alimentation avec prise	5. cavo di alimentazione con spina	5. voedingskabel met stekker	5. τροφοδοτικό καλώδιο με βύσμα
6. la pince poignée supplémentaire	6. anello dell'impugnatura supplementare	6. klemring aanvullende handgreep	6. κολάρο πρόσθετης λαβής
7. l'interrupteur	7. inseritore	7. schakelaar	7. διακόπτης
8. le commutateur de verrouillage	8. bloccaggio dell'interruttore	8. schakelaarblokkade	8. κλειδίωμα του διακόπτη
9. le support arrière	9. supporto posteriore	9. achtersteun	9. πίσω βραχίονας
10. la broche	10. mandrino	10. spil	10. άρακτος
11. la sortie d'eau	11. scarico acqua	11. waterafvoer	11. έξοδος νερού
12. le stand	12. cavalletto	12. standaard	12. στήριγμα
13. la position de la tête	13. testa cavalletto	13. kop van de standaard	13. κεφαλή στήριγματος
14. le support rotatif	14. manopola cavalletto	14. draaiknop van de standaard	14. ρυθμιστή-παζιμάδι του στήριγματος
15. le support de base	15. base cavalletto	15. basis van de standaard	15. βάση του στήριγματος
16. la colonne du stand	16. colonna cavalletto	16. kolom van de standaard	16. άξονας του στήριγματος

## 230 V~ 50 Hz

Napięcie i częstotliwość znamionowa

Mains voltage and frequency

Spannung und Nennfrequenz

Номинальное напряжение и частота

Номинальна напруга та частота

Įtampa ir nominalus dažnis

Nomināls spriegums un nomināla frekvence

Jmenovitě napětí a frekvence

Menovitě napätie a frekvencia

Néveleges feszültség és frekvencia

Tensiunea și frecvența nominală

Tensión y frecuencia nominal

Tension et fréquence nominale

Tensione e frequenza nominale

Nominale spanning en frequentie

Ονομαστική τάση και συχνότητα

## 2200 W

Moc znamionowa

Nominal power

Nennleistung

Номинальная мощность

Номинальна потужність

Nominali galia

Nomināla spēja

Jmenovitý výkon

Menovitý výkon

Néveleges teljesítmény

Consum de putere nominală

Potencia nominal

Puissance nominale

Potenza nominale

Nominaal vermogen

Ονομαστική ισχύ

## 1200 min<sup>-1</sup>

Znamionowa prędkość obrotowa

Nominal rotation

Nennumdrehungsgeschwindigkeit

Номинальные обороты

Номинальні оберти

Nominalus apsisukūmų greitis

Nomināls griezes ātrums

Jmenovitě otáčky

Menovitě otáčky

Néveleges fordulatszám

Viteza de rotire nominală

Velocidad de la rotación nominal

Vitesse de rotation nominale

Velocità di rotazione nominale

Nominale omwentelingsnelheid

Ονομαστική ταχύτητα περιστροφής



Maksymalna średnica wiercenia  
Maximum drilling diameter  
Maximaler Durchmesser zum Bohren  
Максимальный диаметр отверстия  
Максимальный диаметр отвору  
Maksimalus gręzimo skersmuo  
Urbšanas maksimālais diametrs  
Maximālnī prūmēr vrtānī  
Maximálny priemer vrtania  
Maximālis furātātmērō  
Dimensiune maximă de găurire  
Diámetro máximo de la perforación  
Max. Diamètre de l'ouverture  
Diametro di foratura max  
Max. gatdiameter  
Μέγιστη διάμετρος τρυπήματος



Druga klasa bezpieczeriſtwa elektrycznego  
Second class of insulation  
Zweite Klasse der elektrischen Sicherheit  
Второй класс электрической безопасности  
Другий клас електричної ізоляції  
Antros klasės elektinė apsauga  
Elektrības drošības II. klase  
Druhá třída elektrické bezpečnosti  
Druhá trieda elektrickej bezpečnosti  
Második osztályú elektromos védelem  
Securitatea electrică de clasa a doua  
Segunda clase de la seguridad eléctrica  
Seconde classe de sécurité électrique  
Seconda classe di sicurezza elettrica  
Tweede klasse elektrische veiligheid  
Δεύτερη τάξη ηλεκτρικής ασφαλείας



Przeczytać instrukcję  
Read the operating instruction  
Bedienungsanleitung durchgelesen  
Прочитать инструкцию  
Прочитать инструкцію  
Perskaityti instrukciją  
Jālasa instrukciju  
Přečteť návod k použití  
Prečítať návod k obsluhu  
Olvasni utasítást  
Citești instrucțiunile  
Lea la instrucción  
Lisez la notice d'utilisation  
Leggere il manuale d'uso  
Lees de instructies  
Διαβάστε τις οδηγίες χρήσης



Używać ochrony słuchu  
Wear hearing protectors  
Пользоваться средствами защиты слуха  
Користуйтесь засобами захисту слуху  
Vartoti ausines klausiai apsaugoti  
Jālieto dzirdes drošības līdzekļu  
Používej chrániče sluchu  
Používaj chrániče sluchu  
Használjon fülvédőt!  
Intrebunțeașă antifoane  
Use protectores de la vista  
Portez une protection auditive  
Utilizzare i dispositivi di protezione dell'udito  
Draag gehoorbescherming  
Χρησιμοποιήστε τις ωαπιδίες



Stosować ochronę dróg oddechowych  
Use the respiration protection  
Atemwege schützen!  
Применять защиту дыхательных путей  
Користуйтесь захистом дихальних шляхів  
Taikyti kvėpavimo takų apsaugą  
Lietojiet elpošanas traktu aizsardzību  
Používejte prostředky na ochranu dýchacích cest  
Používajte prostriedky na ochranu dýchacích ciest  
Használjon légzésvédő álarcot  
Utilizati aparători ale căilor respiratorii  
Proteja las vías respiratorias  
Utilisez la protection respiratoire  
Utilizzare la protezione della respirazione  
Gebruik de ademhalingsbescherming  
Χρησιμοποιήστε την προστασία της αναπνοής



Używaj gogle ochronne  
Wear protective goggles  
Пользоваться защитными очками  
Користуйтесь захисними окулярами  
Vartok apsauginius akinius  
Jālieto drošības brilles  
Používej ochranné brýle  
Používaj ochranné okuliare  
Használjon védőszemüveget!  
Intrebunțeașă ochelari de protecție  
Use protectores del oído  
Portez des lunettes de protection  
Utilizzare gli occhiali di protezione  
Draag een veiligheidsbril  
Χρησιμοποιήστε τα γυαλιά προστασίας



Ten symbol informuje o zakazie umieszczania zużytego sprzętu elektrycznego i elektronicznego (w tym baterii i akumulatorów) łącznie z innymi odpadami. Zużyty sprzęt powinien być zbierany selektywnie i przekazany do punktu zbierania w celu zapewnienia jego recyklingu i odzysku, aby ograniczyć ilość odpadów oraz zmniejszyć stopień wykorzystania zasobów naturalnych. Niekontrolowane uwalnianie składników niebezpiecznych zawartych w sprzęcie elektrycznym i elektronicznym może stanowić zagrożenie dla zdrowia ludzkiego oraz powodować negatywne zmiany w środowisku naturalnym. Gospodarstwo domowe pełni ważną rolę w przyczynianiu się do ponownego użycia i odzysku, w tym recyklingu zużytego sprzętu. Więcej informacji o właściwych metodach recyklingu można uzyskać u władz lokalnych lub sprzedawcy.

This symbol indicates that waste electrical and electronic equipment (including batteries and storage cells) cannot be disposed of with other types of waste. Waste equipment should be collected and handed over separately to a collection point for recycling and recovery, in order to reduce the amount of waste and the use of natural resources. Uncontrolled release of hazardous components contained in electrical and electronic equipment may pose a risk to human health and have adverse effects for the environment. The household plays an important role in contributing to reuse and recovery, including recycling of waste equipment. For more information about the appropriate recycling methods, contact your local authority or retailer.

Dieses Symbol weist darauf hin, dass Elektro- und Elektronik-Altgeräte (einschließlich Batterien und Akkumulatoren) nicht zusammen mit anderen Abfällen entsorgt werden dürfen. Altgeräte sollten getrennt gesammelt und bei einer Sammelstelle abgegeben werden, um deren Recycling und Verwertung zu gewährleisten und so die Abfallmenge und die Nutzung natürlicher Ressourcen zu reduzieren. Die unkontrollierte Freisetzung gefährlicher Stoffe, die in Elektro- und Elektronikgeräten enthalten sind, kann eine Gefahr für die menschliche Gesundheit darstellen und negative Auswirkungen auf die Umwelt haben. Der Haushalt spielt eine wichtige Rolle bei der Wiederverwendung und Verwertung, einschließlich des Recyclings von Altgeräten. Weitere Informationen zu den geeigneten Recyclingverfahren erhalten Sie bei den örtlichen Behörden oder Ihrem Händler.

Зот символ информует о запрете помещать изношенное электрическое и электронное оборудование (в том числе батареи и аккумуляторы) вместе с другими отходами. Изношенное оборудование должно собираться селективно и передаваться в точку сбора, чтобы обеспечить его переработку и утилизацию, для того, чтобы ограничить количество отходов, и уменьшить использование природных ресурсов. Неконтролируемый выброс опасных веществ, содержащихся в электрическом и электронном оборудовании, может представлять угрозу для здоровья человека, и приводить к негативным изменениям в окружающей среде. Домашнее хозяйство играет важную роль при повторном использовании и утилизации, в том числе, утилизации изношенного оборудования. Подробную информацию о правильных методах утилизации можно получить у местных властей или у продавца.





Цей символ повідомляє про заборону розміщення відходів електричного та електронного обладнання (в тому числі акумуляторів), у тому числі з іншими відходами. Відпрацьоване обладнання повинно бути вибірково зібрано і передано в пункт збору для забезпечення його переробки і відновлення, щоб зменшити кількість відходів і зменшити ступінь використання природних ресурсів. Неконтрольоване вивільнення небезпечних компонентів, що містяться в електричному та електронному обладнанні, може представляти небезпеку для здоров'я людини і викликати негативні зміни в навколишньому середовищі. Господарство відіграє важливу роль у розвитку повторного використання та відновлення, включаючи утилізацію використаного обладнання. Більш детальну інформацію про правильні методи утилізації можна отримати у місцеві влади або продавця.

Šis simbolis rodo, kad draudžiama išmesti panaudotą elektrinę ir elektroninę įrangą (įskaitant baterijas ir akumuliatorius) kartu su kitomis atliekomis. Naudota įranga turėtų būti renkama atskirai ir siunčiama į surinkimo punktą, kad būtų užtikrintas jos perdirimas ir utilizavimas, siekiant sumažinti atliekas ir sumažinti gamtos išteklių naudojimą. Nekontroliuojamas pavojingų komponentų, esančių elektros ir elektroninėje įrangoje, išsiskyrimas gali kelti pavojų žmonių sveikatai ir sukelti neigiamus natūralios aplinkos pokyčius. Namų ūkis vaidina svarbų vaidmenį prisidedant prie pakartotinio įrenginių naudojimo ir utilizavimo, įskaitant perdirbimą. Norėdami gauti daugiau informacijos apie tinkamą perdirbimo būdus, susisiekite su savo vietos valdžios institucijomis ar pardavėju.

Šis simbolis informē par aizliegumu izmest elektrisko un elektronisko iekārtu atkritumus (tostarp baterijas un akumulatorus) kopā ar citiem atkritumiem. Nolietotas iekārtas ir jāsavāc atsevišķi un jānodod savākšanas punktā ar mērķi nodrošināt atkritumu atrecižojo pārstādi un reģenerāciju, lai ierobežotu to apjomu un samazinātu dabas resursu izmantošanas līmeni. Elektriskajās un elektroniskajās iekārtās ietvertu bīstamo sastāvdaļu nekontrolēta izdalīšanās var radīt cilvēku veselības apdraudējumu un izraisīt negatīvas izmaiņas apkārtnē vidē. Mājsaimniecība pilda svarīgu lomu atrecižās izmantošanas un reģenerācijas, tostarp nolietoto iekārtu pārstrādes veicināšanā. Vairāk informācijas par atbilstošām atrecižās pārstrādes metodēm var saņemt pie vietējo varas iestāžu pārstāvjiem vai pārdevēja.

Tento symbol informuje, že je zakázáno likvidovat použité elektrické a elektronické zařízení (včetně baterií a akumulátorů) společně s jiným odpadem. Použité zařízení by mělo být shromažďováno selektivně a odesláno na sběrné místo, aby byla zajištěna jeho recyklace a využití, aby se snížilo množství odpadu a snížil stupeň využití přírodních zdrojů. Nekontrolované uvolňování nebezpečných složek obsažených v elektrických a elektronických zařízeních může představovat hrozbu pro lidské zdraví a způsobit negativní změny v přírodním prostředí. Domácnost hraje důležitou roli při přispívání k opětovnému použití a využití, včetně recyklace použitého zařízení. Další informace o vhodných způsobech recyklace Vám poskytnou místní úřad nebo prodejce.

Tento symbol informuje o zákaze vyhadzování nepotřebovaných elektrických a elektronických zařízení (vrátane baterií a akumulátorů) do komunálního (netriedného) odpadu. Opatrované zariadenia musia byť separované a odovzdané do príslušných zberných miest, aby mohli byť náležite recyklované, čím sa znižuje množstvo odpadov a znižuje využívanie prírodných zdrojov. Nekontrolované uvoľňovanie nebezpečných látok, ktoré sú v elektrických a elektronických zariadeniach, môže ohrozovať ľudské zdravie a mať negatívny dopad na životné prostredie. Každá domácnosť má dôležitú úlohu v procese opätovného použitia a opätovného získavania surovín, vrátane recyklácie, z opotrebovaných zariadení. Blížšie informácie o správnych metódach recyklácie vám poskytne miestna samospráva alebo predajca.

Ez a szimbólum arra hívja fel a figyelmet, hogy tilos az elhasznált elektromos és elektronikus készüléket (többek között elemeket és akkumulátorokat) egyéb hulladékokkal együtt kidobni. Az elhasznált készüléket szelektíven gyűjtsé és a hulladék menységének, valamint a természetes erőforrások felhasználásának csökkentése érdekében adja le a megfelelő gyűjtőpontra újrafeldolgozás és újrahasznosítás céljából. Az elektromos és elektronikus készülékek találati veszélyes összetevők ellenőrzetlen kibocsátása veszélyt jelenthet az emberi egészségre és negatív változásokat okozhat a természetes környezetben. A háztartások fontos szerepet töltenek be az elhasznált készülék újrafeldolgozásában és újrahasznosításában. Az újrahasznosítás megfelelő módjával kapcsolatos további információkat a helyi hatóságoktól vagy a termék értékesítőjétől szerezhet.

Acest simbol indică faptul că deșeurile de echipamente electrice și electronice (inclusiv baterii și acumulatori) nu pot fi eliminate împreună cu alte tipuri de deșeurii. Deșeurile de echipamente trebuie colectate și preluate separat la un punct de colectare în vederea reciclării și recuperării, pentru a reduce cantitatea de deșeurii și consumul de resurse naturale. Eliberarea necontrolată a componentelor periculoase conținute în echipamentele electrice și electronice poate prezenta un risc pentru sănătatea oamenilor și are efecte adverse asupra mediului. Gospodăriile joacă un rol important prin contribuția lor la reutilizare și recuperare, inclusiv reciclarea deșeurilor de echipamente. Pentru mai multe informații în legătură cu metodele de reciclare adecvate, contactați autoritățile locale sau distribuitorul dumneavoastră.

Este símbolo indica que los residuos de aparatos eléctricos y electrónicos (incluidas las pilas y acumuladores) no pueden eliminarse junto con otros residuos. Los aparatos usados deben recogerse por separado y entregarse a un punto de recogida para garantizar su reciclado y recuperación a fin de reducir la cantidad de residuos y el uso de los recursos naturales. La liberación incontrolada de componentes peligrosos contenidos en los aparatos eléctricos y electrónicos puede suponer un riesgo para la salud humana y causar efectos adversos en el medio ambiente. El hogar desempeña un papel importante en la contribución a la reutilización y recuperación, incluido el reciclado de los residuos de aparatos. Para obtener más información sobre los métodos de reciclaje adecuados, póngase en contacto con su autoridad local o distribuidor.

Ce symbole indique que les déchets d'équipements électriques et électroniques (y compris les piles et accumulateurs) ne peuvent être éliminés avec d'autres déchets. Les équipements usagés devraient être collectés séparément et remis à un point de collecte afin d'assurer leur recyclage et leur valorisation et de réduire ainsi la quantité de déchets et l'utilisation des ressources naturelles. La dissémination incontrôlée de composants dangereux contenus dans des équipements électriques et électroniques peut présenter un risque pour la santé humaine et avoir des effets néfastes sur l'environnement. Le ménage joue un rôle important en contribuant à la réutilisation et à la valorisation, y compris le recyclage des équipements usagés. Pour plus d'informations sur les méthodes de recyclage appropriées, contactez votre autorité locale ou votre revendeur.

Questo simbolo indica che l'apparecchiatura elettrica e elettronica usurata (compresa la batteria e gli accumulatori) non può essere smaltita insieme con altri rifiuti. Le apparecchiature usurate devono essere raccolte separatamente e consegnate al punto di raccolta specializzato per garantire il riciclaggio e il recupero, al fine di ridurre la quantità di rifiuti e diminuire l'uso delle risorse naturali. Il rilascio incontrollato dei componenti pericolosi contenuti nelle apparecchiature elettriche e elettroniche può costituire il rischio per la salute umana e causare gli effetti negativi sull'ambiente naturale. Il nucleo familiare svolge il ruolo importante nel contribuire al riutilizzo e al recupero, compreso il riciclaggio dell'apparecchiatura usurata. Per ottenere le ulteriori informazioni sui metodi di riciclaggio appropriate, contattare l'autorità locale o il rivenditore.

Dit symbol geeft aan dat afgedankte elektrische en elektronische apparatuur (inclusief batterijen en accu's) niet samen met ander afval mag worden weggegooid. Afgedankte apparatuur moet gescheiden worden ingezameld en bij een inzamelpunt worden ingeleverd om te zorgen voor recycling en terugwinning, zodat de hoeveelheid afval en het gebruik van natuurlijke hulpbronnen worden beperkt. Het ongecontroleerd vrijkomen van gevaarlijke componenten in elektrische en elektronische apparatuur kan een risico vormen voor de menselijke gezondheid en schadelijke gevolgen hebben voor het milieu. Het huishouden speelt een belangrijke rol bij het bijdragen aan hergebruik en terugwinning, inclusief recycling van afgedankte apparatuur. Voor meer informatie over de juiste recyclingmethoden kunt u contact opnemen met uw gemeente of detailhandelaar.

Autó to súčlovie dŕží, že odpady, ktoré sa týkajú elektrického a elektronického zariadenia (vrátane batérie a akumulátora) sa nemôžu odstrániť spolu s ostatnými odpadmi. Používané zariadenia sa musia zbierať selektívne a odovzdať na zbernom mieste, aby bolo možné ich recyklovať a využiť, čím sa zníži množstvo odpadu a zníži sa využitie prírodných zdrojov. Neovládane uvoľňovanie nebezpečných zložiek obsiahnutých v elektrických a elektronických zariadeniach môže ohroziť ľudské zdravie a mať negatívny vplyv na prírodné prostredie. Každá domácnosť má dôležitú úlohu v procese opätovného použitia a opätovného získavania surovín, vrátane recyklácie, z opotrebovaných zariadení. Blížšie informácie o správnych metódach recyklácie vám poskytne miestna samospráva alebo predajca.

## CHARAKTERYSTYKA PRODUKTU

Wiertnica diamentowa służy do wykonywania otworów o w zbrojonym betonie za pomocą specjalnych wiertel z diamentowym ostrzem. Możliwe jest też wykorzystanie wiertnicy do wiercenia otworów w materiałach ceramicznych takich, jak beton, asfalt, cegła czy kamień. Dzięki możliwości wodnego chłodzenia praca jest wydajna i bezpieczna. Wiertnica może służyć jako narzędzie ręczne lub stacjonarne, na wyposażeniu produktu znajduje się stojak dedykowany do narzędzia. Prawidłowa, niezawodna i bezpieczna praca produktu jest zależna od właściwej eksploatacji, dlatego:

**Przed przystąpieniem do pracy z produktem należy przeczytać całą instrukcję i zachować ją.**

Za wszelkie szkody i obrażenia powstałe w wyniku używania produktu niezgodnie z przeznaczeniem, nie przestrzegania przepisów bezpieczeństwa i zaleceń niniejszej instrukcji, producent nie ponosi odpowiedzialności. Używanie produktu niezgodnie z przeznaczeniem powoduje także utratę praw użytkownika do gwarancji i rękojmi.

## WYPOSAŻENIE PRODUKTU

Produkt jest dostarczany w stanie kompletnym, ale wymaga czynności przygotowawczych, opisanych w dalszej części instrukcji. Produktem dostarczany jest wraz ze stojakiem, rękojeścią dodatkową z obejmą oraz wspornik tylny. Produkt nie jest dostarczany z wiertłami oraz wężem przyłącza wodnego.

## DANE TECHNICZNE

Parametr	Jednostka miary	Wartość
Numer katalogowy		YT-81980
Napięcie znamionowe	[V~]	230
Częstotliwość znamionowa	[Hz]	50
Moc znamionowa	[W]	2200
Klasa izolacji		II
Obroty znamionowe	[min <sup>-1</sup> ]	1200
Mocowanie wiertła		1 1/4" UNC
Minimalna średnica wiertła	[mm]	12
Maksymalna średnica wiertła	[mm]	180
Długość wiertła	[mm]	150 - 450
Średnica przyłącza wodnego	["/ mm]	1/4" / 6,35
Maks. ciśnienie wody wlotowej	[MPa]	0,5
Hałas		
ciśnienie akustyczne $L_{wa} \pm K$	[dB(A)]	90 ± 3
moc akustyczna $L_{wa} \pm K$	[dB(A)]	103 ± 3
Drgania $a_h \pm K$	[m/s <sup>2</sup> ]	2,90 ± 1,5
Stopień ochrony		IP20
Masa	[kg]	12

Deklarowane wartości emisji hałasu zmierzono zgodnie ze standardową metodą badawczą i można je wykorzystać do porównania jednego narzędzia z drugim. Deklarowane wartości emisji hałasu mogą być również wykorzystane do wstępnej oceny narażenia. **OSTRZEŻENIE!** Emisje hałasu podczas rzeczywistego użytkowania elektronarzędzia mogą różnić się od deklarowanych wartości w zależności od sposobu użytkowania narzędzia, a zwłaszcza od rodzaju obrabianego przedmiotu. Konieczne jest określenie środków bezpieczeństwa w celu ochrony operatora opartych na oszacowaniu narażenia w rzeczywistych warunkach użytkowania (biorąc pod uwagę wszystkie części cyklu roboczego, takie jak czasy, w których narzędzie jest wyłączone i kiedy pracuje w trybie jałowym oprócz czasu wyzolenia).

## OGÓLNE OSTRZEŻENIA DOTYCZĄCE BEZPIECZEŃSTWA ELEKTRONARZĘDZI

**Ostrzeżenie! Należy zapoznać się ze wszystkimi ostrzeżeniami bezpieczeństwa, ilustracjami oraz specyfikacjami dostarczonymi z tym elektronarzędziem.** Nieprzestrzeganie ich może prowadzić do porażenia elektrycznego, pożaru albo do poważnych urazów.

**Zachować wszystkie ostrzeżenia oraz instrukcje do przyszłego odniesienia się.**

Pojęcie „elektronarzędzie” użyte w ostrzeżeniach odnosi się do wszystkich narzędzi napędzanych prądem elektrycznym zarówno przewodowych, jak i bezprzewodowych.



### **Bezpieczeństwo miejsca pracy**

Miejsce pracy należy utrzymywać dobrze oświetlone i w czystości. Nieporządek i słabe oświetlenie mogą być przyczynami wypadków.

Nie należy pracować elektronarzędziami w środowisku o zwiększonym ryzyku wybuchu, zawierającym palne ciecze, gazy lub opary. Elektronarzędzia generują iskry, które mogą zapalić pył lub opary.

Nie należy dopuszczać dzieci i osób postronnych do miejsca pracy. Utrata koncentracji może spowodować utratę kontroli.

### **Bezpieczeństwo elektryczne**

Wtyczka przewodu elektrycznego musi pasować do gniazdka sieciowego. Nie wolno modyfikować wtyczki w jakikolwiek sposób. Nie wolno stosować żadnych adapterów wtyczki z uziemionymi elektronarzędziami. Niemodyfikowana wtyczka pasująca do gniazdka zmniejsza ryzyko porażenia prądem elektrycznym.

Unikać kontaktu z uziemionymi powierzchniami takimi jak rury, grzejniki i chłodziarki. Uziemienie ciała zwiększa ryzyko porażenia prądem elektrycznym.

Nie należy narażać elektronarzędzi na kontakt z opadami atmosferycznymi lub wilgocią. Woda i wilgoć, która dostanie się do wnętrza elektronarzędzia zwiększa ryzyko porażenia prądem elektrycznym.

Nie przeciążać kabla zasilającego. Nie używać kabla zasilającego do noszenia, ciągnięcia lub odłączania wtyczki od gniazdka sieciowego. Unikać kontaktu kabla zasilającego z ciepłem, olejami, ostrymi krawędziami i ruchomymi częściami. Uszkodzenie lub splątanie kabla zasilającego zwiększa ryzyko porażenia prądem elektrycznym.

W przypadku pracy poza pomieszczeniami zamkniętymi należy używać przedłużaczy przeznaczonych do pracy poza pomieszczeniami zamkniętymi. Użycie przedłużacza przystosowanego do pracy na zewnątrz pomieszczeń zmniejsza ryzyko porażenia prądem elektrycznym.

W przypadku, gdy używanie elektronarzędzia w środowisku wilgotnym jest nieuniknione, jako ochronę przed napięciem zasilania należy stosować urządzenie różnicowoprądowe (RCD). Zastosowanie RCD zmniejsza ryzyko porażenia prądem elektrycznym.

### **Bezpieczeństwo osobiste**

Pozostań czujny, zwracaj uwagę na to, co robisz i zachowuj zdrowy rozsądek podczas pracy elektronarzędziem. Nie używaj elektronarzędzia będąc zmęczonym lub pod wpływem narkotyków alkoholu lub leków. Nawet chwila nieuwagi podczas pracy może prowadzić do poważnych urazów osobistych.

Używaj środków ochrony osobistej. Zawsze zakładaj ochronę wzroku. Stosowanie środków ochrony osobistej, takich jak maski przeciwpyłowe, przeciwpoślizgowe obuwie ochronne, kaski i ochronniki słuchu zmniejszają ryzyko poważnych urazów osobistych.

Zapobiegaj przypadkowemu uruchomieniu. Upewnij się, że włącznik elektryczny jest w pozycji „wyłączony” przed podłączeniem do zasilania i/lub akumulatora, podniesieniem lub przenoszeniem elektronarzędzia. Przenoszenie elektronarzędzia z palcem na włączniku lub zasilenie elektronarzędzia, gdy włącznik jest w pozycji „włączony” może prowadzić do poważnych urazów.

Przed włączeniem elektronarzędzia usuń wszelkie klucze i inne narzędzia, które zostały użyte do jego regulacji. Klucz pozostawiony na obracających się elementach narzędzia może prowadzić do poważnych urazów.

Nie sięgaj i nie wychylaj się zbyt daleko. Utrzymuj odpowiednią postawę oraz równowagę przez cały czas. Pozwoli to na łatwiejsze zapanowanie nad elektronarzędziem w przypadku niespodziewanych sytuacji podczas pracy.

Ubiieraj się odpowiednio. Nie zakładaj luźniej odzieży lub biżuterii. Utrzymuj włosy oraz odzież z dala od ruchomych części elektronarzędzia. Luźna odzież, biżuteria lub długie włosy mogą zostać pochwycone przez ruchome części.

Jeżeli urządzenia są przystosowane do podłączenia odciągu pyłu lub gromadzenia pyłu, upewnij się, że zostały one podłączone i użyte prawidłowo. Użycie odciągu pyłu zmniejsza ryzyko zagrożeń związanych z pyłami.

Nie pozwól, aby doświadczenie nabyte z częstego użycia narzędzia spowodowały bez troskę i ignorowanie zasad bezpieczeństwa. Beztroskie działanie może spowodować poważne urazy w ułamku sekundy.

### **Użytkowanie i troska o elektronarzędzie**

Nie przeciążaj elektronarzędzia. Używaj elektronarzędzia właściwego do wybranego zastosowania. Właściwe elektronarzędzie zapewni lepszą i bezpieczniejszą pracę jeżeli zostanie użyte do zaprojektowanego obciążenia.

Nie używaj elektronarzędzia, jeśli włącznik elektryczny nie umożliwia włączenia i wyłączenia. Narzędzie, które nie daje się kontrolować za pomocą włącznika sieciowego jest niebezpieczne i należy je oddać do naprawy.

Odłącz wtyczkę od gniazdka zasilającego i/lub zdemontuj akumulator, jeżeli jest odłączalny od elektronarzędzia przed regulacją, wymianą akcesoriów lub przechowywaniem narzędzia. Takie środki zapobiegawcze pozwolą na uniknięcie przypadkowego włączenia elektronarzędzia.

Przechowuj narzędzie w miejscu niedostępnym dla dzieci, nie pozwól osobom nieznającym obsługi elektronarzędzia lub tych instrukcji posługiwać się elektronarzędziami. Elektronarzędzia są niebezpieczne w rękach nieprzeszkolonych użytkowników. Konserwuj elektronarzędzia oraz akcesoria. Sprawdzaj narzędzie pod kątem niedopasowań lub zacięć ruchomych części, uszkodzeń części oraz jakichkolwiek innych warunków, które mogą wpłynąć na działanie elektronarzędzia. Uszkodzenia należy naprawić przed użyciem elektronarzędzia. Wiele wypadków jest spowodowanych przez niewłaściwe konserwowanie narzędzia.

Narzędzia tnące należy utrzymywać czyste i naostrzone. Właściwie konserwowane narzędzia tnące z ostrymi krawędziami jest mniej skłonne do zakleszczania i jest łatwiej kontrolować je podczas pracy.

Stosuj elektronarzędzia, akcesoria oraz narzędzia wstawiane itd. zgodnie z niniejszymi instrukcjami, biorąc pod uwagę

**rodzaj i warunki pracy.** Stosowanie narzędzi do innej pracy niż zostały zaprojektowane, może spowodować powstanie niebezpiecznej sytuacji.

**Rękojeści oraz powierzchnie do chwytania utrzymuj suche, czyste oraz wolne od oleju i smaru.** Śliskie rękojeści i powierzchnie do chwytania nie pozwalają na bezpieczną obsługę oraz kontrolowanie narzędzia w niebezpiecznych sytuacjach.

### Naprawy

**Naprawiaj elektronarzędzie tylko w uprawnionych do tego zakładach, używających tylko oryginalnych części zamiennej.** Zapewni to właściwe bezpieczeństwo pracy elektronarzędzia.

## OSTRZEŻENIA DOTYCZĄCE BEZPIECZEŃSTWA WIERTNIC DIAMENTOWYCH

**Podczas wiercenia wymagającego użycia wody należy odprowadzić wodę z miejsca pracy operatora lub użyć urządzenia do zbierania cieczy.** Takie środki ostrożności utrzymują suche miejsce pracy operatora i zmniejszają ryzyko porażenia prądem. **Używaj elektronarzędzia za pomocą izolowanych powierzchni chwytających podczas wykonywania operacji, w których narzędzie tnące może stykać się z ukrytym przewodem lub własnym przewodem.** Akcesoria tnące stykające się z przewodem pod napięciem mogą sprawić, że odsłonięte metalowe części elektronarzędzia znajdują się pod napięciem i mogą spowodować porażenie prądem elektrycznym.

**Podczas wiercenia diamentowego należy nosić ochronę słuchu.** Narażenie na hałas może powodować utratę słuchu.

**Gdy wiertło się zaczyna, przestań wywierać nacisk w dół i wyłącz narzędzie.** Zbadaj i podejmij działania naprawcze, aby wyeliminować przyczynę zacięcia się wiertła.

**Przed ponownym uruchomieniem wiertnicy diamentowej w obrabianym przedmiocie sprawdź przed uruchomieniem czy wiertło obraca się swobodnie.** Jeżeli wiertło jest zakleszczone, może się nie uruchomić, może przeciążyć narzędzie lub spowodować uwolnienie wiertła diamentowego z przedmiotu obrabianego.

**Podczas mocowania stojaka wiertarskiego za pomocą kotew i elementów mocujących do obrabianego przedmiotu należy upewnić się, że zastosowana kotwa jest w stanie utrzymać i unieruchomić maszynę podczas użytkowania.** Jeśli przedmiot obrabiany jest słaby lub porowaty, kotwa może się łatwo wyrwać, powodując zwolnienie stojaka wiertniczego z obrabianego elementu.

**Podczas wiercenia w ścianach lub sufitach należy chronić osoby i miejsce pracy po drugiej stronie.** Wiertło może przechodzić przez otwór lub rdzeń może wypaść po drugiej stronie.

**Nie używaj tego narzędzia do wiercenia nad głową z chłodzeniem wodą.** Woda przedostająca się do elektronarzędzia zwiększa ryzyko porażenia prądem.

## OBŚLUGA PRODUKTU

### *Przygotowanie do pracy*

Produkt należy rozpakować i usunąć wszystkie elementy opakowania. Zaleca się zachować opakowanie do późniejszego przechowywania i transportu produktu. Sprawdzić produkt pod kątem uszkodzeń, które mogły powstać w trakcie transportu.

**Uwaga! Przed rozpoczęciem jakichkolwiek czynności przygotowawczych należy się upewnić, że włącznik produktu znajduje się w pozycji „wyłączony” oraz wtyczka przewodu zasilającego produkt jest wyciągnięta z gniazdka zasilającego.**

Wiertnicę można przygotować w dwóch wariantach pracy, ręcznym oraz zamocowaną do stojaka.

Wszędzie tam gdzie jest to możliwe należy używać stojaka, który czyni pracę łatwiejszą i bezpieczniejszą.

### *Przygotowanie do pracy ręcznej*

Należy obciąć rękojeści dodatkowej na przód korpusu wiertnicy i ustawić tak, aby otwór w objęciu pokrył się z jednym z otworów w korpusie, a następnie zabezpieczyć pozycję dokręcając śrubę (II). Sprawdzić czy pierścieni nie będzie się przemieszczał. W gniazdo objęciu wkręcić rękojeść dodatkową (III). Takie ustawienie rękojeści głównej i dodatkowej jest zalecane do wiercenia w poziomie oraz w miejscach o ograniczonej przestrzeni. Wymaga większej siły przeciwdziałającej nieoczekiwanemu obrotowi wiertnicy.

Rękojeść dodatkową można też wkręcić bezpośrednio w korpus, po przeciwnej stronie do rękojeści głównej (IV). Takie ustawienie rękojeści głównej i dodatkowej zapewnia większą kontrolę nad narzędziem w trakcie pracy.

Następnie należy zamontować wspornik tylny, przykręcając go za pomocą śrub do tyłu obudowy (V).

### *Przygotowanie do pracy na stojaku*

Podstawę stojaka należy zamocować do podłoża. Służą do tego cztery otwory w rogach podstawy (VI). Zamocować na podłożu należy za pomocą wszystkich otworów. Przed rozpoczęciem montażu należy wybrać odpowiedni rodzaj podłoża. Podłoże przeznaczone do montażu powinno być solidne o jednolitej strukturze. Podłoża sypkie lub luźne, np. z kamieniami, piaskiem nie nadają się do montażu podstawy. Elementy łączące należy dobrać odpowiednio do podłoża, można stosować, kołki rozporowe, kotwy, śruby oraz inne wkręcane elementy łączące. Nie stosować wbijanych elementów łączących. Siły powstające podczas wiercenia mogą wyrwać takie elementy łączące z podłoża. Ponadto podstawa stojaka jest wykonana ze stopów lekkich i nie została

zaprojektowana do przenoszenia obciążeń powstających podczas wbijania elementów złącznych. Podstawa po zamocowaniu do podłoża może być wykorzystywana w dowolnej pozycji.

Zamontować pokrętko ruchomej głowicy stojaka, pokrętko można zamocować po jednej lub drugiej stronie trzpienia głowicy. Nałożyć pokrętko na trzpień, a następnie dokręcić śrubę, tak aby trafiła w otwór w trzpieniu i zablokowała możliwość zsuniecie się pokrętki z trzpienia (VII).

Wyregulować opór ruchu głowicy stojaka. Służą do tego dwie śruby i pokrętko. Za pomocą śrub należy wyregulować stały opór, a pokrętko służy do dodatkowego zwiększenia oporu. Należy nieco odkręcić nakrętki kontruujące, a następnie dokręcić śruby (VIII) i zabezpieczyć ich pozycję przez dokręcenie nakrętek kontruujących. Dokręcić pokrętko (IX) w celu dalszego zwiększenia oporu i odkręcić je w celu zmniejszenia oporu.

**Uwaga!** Pokrętko oraz śruby nie służą do całkowitego zablokowania ruchu głowicy. Opór ruchu należy dobrać tak, aby głowica nie zmieniała samoczynnie położenia pod wpływem ciężaru wiertnicy zamontowanej w głowicy, a jednocześnie możliwy był płynny ruch głowicy przy pomocy pokrętki.

W otwór na szczycie kolumny stojaka wkręcić zaślepkę (X).

Jeżeli był wcześniej zamontowany pierścień rękojeści dodatkowej należy go zdemontować, należy także zdemontować rękojeść dodatkową jeżeli była wkręcona bezpośrednio w korpus. Wspornik tylny nie jest konieczny do pracy na stojaku, ale jeżeli został zamontowany na potrzeby wcześniejszej pracy i nie stanowi przeszkody w posługiwaniu się wiertnicą na stojaku, jego demontaż nie jest konieczny.

Wiertnicę należy zamocować w głowicy stojaka, wsuwając korpus w obejmę głowicy. Następnie obrócić ją tak aby jeden z otworów w korpusie pokrył się z otworem w obejmie i unieruchomić wiertnicę dokręcając śrubę (XI). Zaciśnąć obejmę za pomocą śruby (XII).

**Uwaga!** Położenie wiertnicy w głowicy należy dobrać tak, aby był jak najlepszy dostęp do rękojeści głównej i włącznika elektrycznego. Rękojeść oraz kabel zasilający nie powinny zakłócać ruchu głowicy.

#### *Montaż wiertła*

Wiertło należy zamocować nakręcając je na wrzeciono wiertnicy. Gwint wiertła musi pasować do gwintu wiertnicy. Zabronione jest przerabianie, któregokolwiek z gwintów celem dopasowania. Zabronione jest stosowanie adapterów, które dostosują mocowanie wiertła do mocowania wrzeciona.

Przed zamocowaniem wiertła należy sprawdzić stan obu gwintów, wiertła i wrzeciona. Gwinty muszą być czyste i wolne od uszkodzeń. W razie potrzeby gwinty oczyścić za pomocą szczotki z włosiem z tworzywa sztucznego lub miękkiej szmatki.

W osi wrzeciona znajduje się otwór wylotowy wody chłodzącej. Należy sprawdzić czy nie jest zanieczyszczony. Łatwiej jest to wykonać przed zamocowaniem wiertła. W razie potrzeby wylot wody należy ostrożnie oczyścić za pomocą cienkiego patyczka z drewna lub tworzywa sztucznego. Nie stosować ostrych, metalowych przedmiotów, które mogłyby uszkodzić układ doprowadzający wodę. Jeżeli zanieczyszczenia nie dają się usunąć, należy się skontaktować z autoryzowanym serwisem producenta.

Wiertło zamocować nakręcając je wrzeciono tak, aby gwint wrzeciona został całkowicie zakryty. Połączenie dokręcić przytrzymując wrzeciono jednym kluczem i dokręcając wiertło drugim kluczem (XIII).

Demontaż wiertła należy przeprowadzić odkręcając je kluczem z wrzeciona przytrzymywanym drugim kluczem.

Montaż i demontaż wiertła należy przeprowadzić za pomocą kluczy ręcznych. Wiertło będzie się dokręcało w trakcie wiercenia, co może oznaczać, że demontaż wiertła będzie wymagał użycia większej siły niż montaż.

#### *Podłączenie wody chłodzącej*

**Uwaga!** Do chłodzenia należy wykorzystywać tylko wodę. Zabronione jest wykorzystywanie innych płynów. Woda przeznaczona do chłodzenia powinna być czysta, wolna od jakichkolwiek zanieczyszczeń, które mogłyby ograniczyć lub zablokować przepływ wody.

Zawsze kiedy jest to możliwe należy wiercić z chłodzeniem wodnym. Pozwoli to wydłużyć eksploatację wiertła oraz wiertnicy, a także zmniejszyć ilość pyłu powstającą w trakcie pracy. Sprawdzić czy zawór wodny produktu jest zamknięty, dźwignia zaworu jest równoległa do rękojeści głównej (XIV). Nasunąć wąż o wewnętrznej średnicy podanej w tabeli z danymi technicznymi na króciec zaworu (XV). Sprawdzić czy wąż nie zsunie się samodzielną w trakcie pracy. W razie potrzeby należy połączenie zabezpieczyć za pomocą opaski zaciskowej. Opaski nie zaciskać zbyt mocno, aby nie uszkodzić węża.

Otworzyć dopływ wody do zaworu produktu. Wodę do przyłącza wodnego należy podać pod ciśnieniem nie większym niż określone w tabeli z danymi technicznymi. Sprawdzić czy połączenie węża do króćca zaworu nie wykazuje śladów przecieków. Otworzyć zawór wodny produktu, obracając dźwignię tak, aby została umieszczona prostopadle do rękojeści głównej (XVI).

Sprawdzić czy woda wydobywa się z dyszy wylotowej.

**Uwaga!** W przypadku gdy koniec wiertła podczas pracy znajdzie się wyżej niż koniec wrzeciona, np. podczas wiercenia w stropie. Należy zadbać aby woda nie spływała w kierunku wiertnicy. Wiertnica nie jest uszczelniona i kontakt wody z układami elektrycznymi produktu może doprowadzić do porażenia elektrycznego co może prowadzić do poważnych obrażeń lub śmierci.

W takim wypadku należy wiercić bez chłodzenia wodnego lub wykorzystać zewnętrzne urządzenie do zbierania nadmiaru wody (dostępne osobno) podłączone do przemysłowego odkurzacza, przeznaczonego do pracy na mokro (dostępne osobno).

Instalację wodną należy poprowadzić tak, aby w żaden sposób nie zakłócała pracy produktu oraz dostępu do rękojeści, uchwytów i włącznika.

*Test wyłącznika różnicowo-prądowego (PRCD)*

Produkt został wyposażony w automatyczny wyłącznik różnicowo-prądowy podłączony do kabla zasilającego w pobliżu wtyczki. Przed każdym przystąpieniem do pracy należy przetestować jego działanie. Upewnić się, że włącznik narzędzia znajduje się w pozycji „wyłączony”, wiertło zostało zdemontowane, a wrzeciono nie ma kontaktu z żadnym przedmiotem. Podłączyć wtyczkę kabla zasilającego do gniazdka sieciowego. Naciśnąć przycisk oznaczony „TEST” znajdujący się w obudowie wyłącznika PRCD, zgaśnie lampka kontrolna umieszczona na wyłączniku PRCD. Naciśnąć przycisk oznaczony „RESET”, a następnie uruchomić produkt naciskając włącznik, kontrolka powinna się świecić.

Jeżeli kontrolka nie gaśnie po naciśnięciu przycisku oznaczonego „TEST” lub gaśnie po uruchomieniu produktu, należy natychmiast zatrzymać pracę produktu, odłączyć wtyczkę kabla zasilającego od gniazdka sieciowego i przekazać produkt do autoryzowanego serwisu producenta.

**Uwaga! Zabronione jest używanie produktu z uszkodzonym wyłącznikiem różnicowo-prądowym.**

*Uruchomienie produktu*

Przed każdym rozpoczęciem pracy zawsze należy dokonać rozruch próbnego, który pozwoli sprawdzić poprawność działania produktu.

Upewnić się, że włącznik narzędzia znajduje się w pozycji „wyłączony”, a wtyczka kabla zasilającego jest odłączona od gniazdka zasilającego.

Zamontować wiertło, a następnie podłączyć dopływ wody. Obie czynności wykonać zgodnie z powyższymi wskazówkami. Zamknąć zawór wodny.

Upewnić się, że wiertło nie ma kontaktu z żadnym przedmiotem, podłączyć wtyczkę przewodu zasilającego do gniazda sieciowego.

Naciśnąć przycisk oznaczony „RESET” na wyłączniku różnicowo-prądowym, otworzyć zawór wodny.

Naciśnąć i przytrzymać włącznik, spowoduje to uruchomienie produktu. Im większy nacisk na włącznik tym wyższe obroty wiertła. Maksymalne wcisnięcie włącznika pozwala na osiągnięcie obrotów znamionowych. Pozwolić pracować produktowi przez ok. 30 sekund przy nominalnej prędkości obrotowej.

W tym czasie należy sprawdzić czy wiertło nie wykazuje bicia osiowego, produkt nie wpada w wibracje, nie emituje nadmiernego hałasu, nie wydobywa się z produktu dym lub podejrzane zapachy. Sprawdzić czy przepływ wody układu chłodzącego nie jest zakłócony.

Jeżeli zostaną zaobserwowane jakiegokolwiek objawy nieprawidłowej pracy należy natychmiast wyłączyć produkt, odłączyć wtyczkę kabla zasilającego od gniazda i dopiero wtedy spróbować usunąć przyczynę nieprawidłowej pracy. Jeżeli nie będzie możliwe usunięcie przyczyny nieprawidłowej pracy, należy produkt przekazać do autoryzowanego serwisu producenta.

Zabroniona jest praca produktem wykazującym nieprawidłowości działania lub uszkodzonym produktem.

*Blokada włącznika*

Włącznik został wyposażony w blokadę, która pozwala na zablokowanie maksymalnie wcisniętego włącznika. Pozwala to pracę wiertnicą bez przytrzymywania włącznika. Aby uruchomić blokadę, należy ucisnąć przycisk włącznika do oporu i przytrzymać go w tej pozycji. Następnie nacisnąć przycisk blokady i zwolnić nacisk na przycisk włącznika. Odblokowanie włącznika następuje przez przyciśnięcie przycisku włącznika, spowoduje to podniesienie się przycisku blokady. Zwolnienie nacisku na przycisk włącznika spowoduje zatrzymanie pracy produktu.

*Wyłączenie produktu*

Produkt należy wyłączyć w następującej kolejności.

Zwolnić nacisk na włącznik, jeżeli została użyta blokada włącznika należy ją uprzednio zwolnić.

Poczekać do zatrzymania obrotów wiertła. Zamknąć zawór wodny. Odłączyć wtyczkę kabla zasilającego od gniazda sieciowego. Odłączyć instalację wodną od produktu. Otworzyć zawór wodny produktu i pozwolić wystąpić się reszcie wody z produktu.

Zdemontować wiertło i przystąpić do konserwacji produktu.

*Praca produktem*

Przed rozpoczęciem pracy należy przygotować miejsce wiercenia.

Jeżeli będzie wykonywany otwór przelotowy należy zabezpieczyć też drugą stronę przewiercanej powierzchni tak, aby wypadający z wiertła rdzeń nie spowodował zagrożenia.

Należy sprawdzić miejsce wykonywania otworu na obecność przeszkód w postaci instalacji, wodnych, gazowych, elektrycznych i innych, których uszkodzenie w trakcie wiercenia mogłoby spowodować zagrożenie urazami, śmiercią lub spowodować szkody materialne.

Jeżeli podczas wiercenia ma być przecięte zbrojenie należy uzyskać pozwolenie na takie działanie od nadzoru budowlanego lub innych służb odpowiedzialnych za bezpieczeństwo konstrukcji.

Podczas wiercenia nie należy przechylać wiertnicy, spowoduje to przekoszenie wiertła w otworze, co może spowodować uszkodzenie wiertła, wiertnicy i spowodować zagrożenie powstaniem urazów.

Podczas wiercenia należy wywierać tylko taki nacisk, jaki jest konieczny do efektywnego wiercenia. Zbyt duży nacisk spowoduje zbyt szybkie zużycie się wiertła oraz samej wiertnicy. Może także spowodować zadziałanie sprzęgła przeciążeniowego.

Wiertnica posiada sprzęgło przeciążeniowe, zadziała ono w momencie wykrycia przez maszynę zbyt dużego oporu podczas wier-

cenia, objawia się najpierw pulsowaniem podczas pracy, a ostatecznie wstrzymaniem pracy wiertła, przy kontynuacji pracy silnika. Zadziałanie sprzęgła może być spowodowane przez zbyt duży nacisk podczas wiercenia, przekoszenie wiertła lub natrafienie końcem wiertła na materiał wymagający użycia zbyt dużego momentu obrotowego.

Jeżeli zostanie zaobserwowane zadziałanie sprzęgła należy zmniejszyć nacisk wiertła, aż do powrotu wiertnicy do prawidłowej pracy.

W przypadku wykonywania otworów nieprzelotowych rdzeń pozostaje zamocowany do podłoża. Po zakończeniu wiercenia, należy jeszcze przez krótki czas nie wyciągać dopływu wody, pozwoli to wypłukać pył powstały podczas wiercenia, który znajduje się pomiędzy ścianą wiertła, a rdzeniem.

Rdzeń należy oderwać od podłoża za pomocą dłuta lub przecinaka w sposób pokazany na ilustracji (XVII).

W przypadku wykonywania otworów przelotowych rdzeń może sam wypaść z wiertła. Przed rozpoczęciem wiercenia przelotowego należy także zabezpieczyć drugą stronę otworu, na przykład za pomocą szalunku, aby wypadający rdzeń nie spowodował zagrożenia. Jeżeli rdzeń nie wypadnie z wiertła pod wpływem własnego ciężaru należy, delikatnie ostukać ścianki wiertła za pomocą kawałka drewna lub tworzywa sztucznego. Zabronione jest stosowanie tego celu przedmiotów metalowych. Jeżeli rdzenia nadal nie da się wydobyć można użyć wybijaka włożonego w otwór montażowy wiertła. Lekkimi uderzeniami wybić rdzeń. Zachować ostrożność, aby podczas wybijania nie uszkodzić gwintu w otworze montażowym.

Przed rozpoczęciem wiercenia należy zaznaczyć miejsce wiercenia, wokół środka wiercenia należy wyznaczyć okrąg o średnicy otworu. Ułatwi to precyzyjne wykonanie otworu.

Po zakończonej pracy należy zamknąć dopływ wody, odłączyć wtyczkę kabla zasilającego i przystąpić do konserwacji.

## KONSERWACJA I PRZEGLĄDY

**UWAGA!** Przed przystąpieniem do regulacji, obsługi technicznej lub konserwacji wyciągnij wtyczkę narzędzia z gniazdka sieci elektrycznej. Po zakończonej pracy należy sprawdzić stan techniczny elektronarzędzia poprzez oględziny zewnętrzne i ocenę: korpusu i rękojeści, przewodu elektrycznego z wtyczką i odgiętką, działania włącznika elektrycznego, drożności szczelin wentylacyjnych, iskrzenia szczotek, głośności pracy łożysk i przekładni, rozruchu i równomierności pracy. W okresie gwarancji użytkownik nie może domontować elektronarzędzi, ani wymieniać żadnych podzespołów lub części składowych, gdyż powoduje to utratę praw gwarancyjnych. Wszelkie nieprawidłowości obserwowane przy przeglądzie, lub w czasie pracy, są sygnałem do przeprowadzenia naprawy w punkcie serwisowym. Po zakończeniu pracy, obudowę, szczeliny wentylacyjne, przełączniki, rękojeść dodatkową i osłony należy oczyścić np. strumieniem powietrza (o ciśnieniu nie większym niż 0,3 MPa), pędzlem lub suchą szmatką bez użycia środków chemicznych i płynów czyszczących. Narzędzia i uchwyty oczyścić suchą czystą szmatką.

## CHARACTERISTICS OF THE PRODUCT

The diamond drill rig is designed to make holes in reinforced concrete by means of special bits with a diamond cutting edge. It is also possible to use the drill rig to drill holes in ceramic materials such as concrete, asphalt, brick or stone. Due to water cooling option the work is effective and safe. The drill rig can be used as manual or stationary tool. The product is equipped with a rack dedicated for it. Correct, reliable and safe operation of the product depends on proper use of it, hence:

**Before commencement of operation read the entire manual and keep it.**

The manufacturer shall not be responsible for any damages and injuries arising from use of the product in a way contrary to the intended use as well as from failure to observe the safety regulations and guidelines herein. Use of the product contrary to the intended one causes loss of rights to the guarantee and statutory warranty.

## EQUIPMENT AND ACCESSORIES

The product is supplied as a whole but it requires some preparatory works described in this manual later. The product is supplied along with a rack, an additional grip with a bracket and a rear support. The product is not supplied with bits and the water connection hose.

## TECHNICAL DATA

Parameter	Measurement unit	Value
Catalog no.		YT-81980
Nominal voltage	[V~]	230
Rated voltage	[Hz]	50
Rated power	[W]	2200
Insulation class		II
Rated rpm	[min <sup>-1</sup> ]	1200
Bit socket		1 1/4" UNC
Min. diameter of the bit	[mm]	12
Max. diameter of the bit	[mm]	180
Length of the drill	[mm]	150 - 450
Diameter of a water connection	["/ mm]	1/4" / 6,35
Max. pressure of the outlet water	[MPa]	0.5
Noise		
acoustic pressure $L_{wa} \pm K$	[dB(A)]	90 $\pm$ 3
noise power $L_{wa} \pm K$	[dB(A)]	103 $\pm$ 3
Vibrations $a_h \pm K$	[m/s <sup>2</sup> ]	2,90 $\pm$ 1,5
Protective step		IP20
Mass	[kg]	12

The declared noise emission value(s) have been measured in accordance with a standard test method and may be used for comparing one tool with another. The declared noise emission value(s) may also be used in a preliminary assessment of exposure.

**WARNING!** The noise emissions during actual use of the power tool can differ from the declared values depending on the ways in which the tool is used especially what kind of workpiece is processed. There is a need to identify safety measures to protect the operator that are based on an estimation of exposure in the actual conditions of use (taking account of all parts of the operating cycle such as the times when the tool is switched off and when it is running idle in addition to the trigger time).

## GENERAL WARNINGS FOR THE SAFETY OF POWER TOOLS

**Warning! Read all safety warnings, illustrations and specifications provided with this power tool.** Failure to do so may result in electric shock, fire or serious injury.

**Keep all warnings and instructions for future reference.**

The term "power tool" used in warnings applies to all tools driven by power both wired and wireless.

### Workplace safety

**Keep the workplace well-lit and clean.** Disorder and poor lighting can be causes of accidents.

**Do not work with power tools in an environment with an increased risk of explosion, containing flammable liquids, gases or vapors.** Power tools generate sparks that can ignite dust or fumes.

**Children and third persons should not be allowed to enter the workplace.** Loss of concentration can result in loss of control.



### Electrical safety

**The plug of the electric cable must match the power socket. You must not modify the plug in any way. Do not use any plug adapters with earthed power tools.** An unmodified plug that fits the outlet reduces the risk of electric shock.

**Avoid contact with earthed surfaces such as pipes, radiators and coolers.** Grounding the body increases the risk of electric shock. **Do not expose power tools to contact with atmospheric precipitation or moisture.** Water and moisture that gets inside the power tool increases the risk of electric shock.

**Do not overload the power cable. Do not use the power cord to carry, pull or unplug the power plug from the power outlet.** **Avoid contact of the power cable with heat, oils, sharp edges and moving parts.** Damage or entanglement of the power cord increases the risk of electric shock.

**In the case of working outside closed rooms, use extension cords intended for work outside closed rooms.** The use of an extension cord adapted for outdoor use reduces the risk of electric shock.

**When using a power tool in a humid environment is unavoidable as a protection against supply voltage use a residual current device (RCD).** The use of RCD reduces the risk of electric shock.

### Personal safety

**Stay alert, pay attention to what you do and keep common sense while working with the power tool. Do not use a power tool when you are tired or under the influence of alcohol or medication.** Even a moment of inattention while working can lead to serious personal injury.

**Use personal protective equipment. Always wear eye protection.** The use of personal protective equipment such as dust masks, anti-slip safety shoes, helmets and hearing protection reduce the risk of serious personal injury.

**Prevent accidental operation. Make sure that the electric switch is in the "off" position before connecting to the power supply and / or battery, lifting or moving the power tool.** Moving the power tool with the finger on the switch or powering the power tool, when the switch is in the "on" position can lead to serious injuries.

**Before turning on the power tool remove any keys and other tools that were used to adjust it.** The key left on the rotating parts of the power tool can lead to serious injuries.

**Do not reach and do not lean too far. Keep the right attitude and balance all the time.** This will allow easier control over the power tool in case of unexpected work situations.

**Dress accordingly. Do not wear loose clothing or jewelry. Keep your hair and clothing away from moving parts of the power tool.** Loose clothing, jewelry or long hair can be caught by moving parts.

**If the devices are fitted for the connection of dust extraction or dust collection, make sure that they are connected and used properly.** The use of dust extraction reduces the risk of dust hazards.

**Do not let the experience acquired from frequent use of the tool resulted in carelessness and ignoring safety rules.** Carefree action can cause serious injuries in a fraction of a second.

### Use and care of the power tool

**Do not overload the power tool. Use the power tool appropriate for the selected application.** The right power tool will provide a better and safer job if used according to the designed load.

**Do not use the power tool, if the electric switch does not allow switching on and off.** Power tool, which cannot be controlled by means of a power switch is dangerous and must be returned for repair.

**Disconnect the plug from the power socket and / or remove the battery if it is detachable from the power tool before adjusting, changing accessories or storing the tool.** Such preventive measures will allow you to avoid accidentally turning on the power tool.

**Keep the tool out of the reach of children, do not let people who do not know how to operate the power tool or these instructions use a power tool.** Power tools are dangerous in the hands of untrained users.

**Maintain power tools and accessories. Check the tool for mismatches or jams of moving parts, damage to parts and any other conditions that may affect the operation of the power tool. Damage must be repaired before using the power tool.** Many accidents are caused by incorrectly maintained tools.

**Keep cutting tools sharp and clean.** Properly maintained cutting tools with sharp edges are less prone to jamming and are easier to control when working.

**Use power tools, accessories and inserted tools etc. in accordance with these instructions, taking into account the type and conditions of work.** The use of tools for work other than designed is likely to result in a dangerous situation.

**Handles and gripping surfaces must be dry, clean and free from oil and grease.** Slippery handles and gripping surfaces do not allow for safe operation and control of the tool in dangerous situations.

### Repairs

**Repair the power tool only in authorized facilities using only original spare parts.** This ensures proper operation safety of the power tool.

### DIAMOND DRILL SAFETY WARNINGS

**When performing drilling that requires the use of water, route the water away from the operator's work area or use a liquid collection device.** Such precautionary measures keep the operator's work area dry and reduce the risk of electrical shock.

**Operate power tool by insulated grasping surfaces, when performing an operation where the cutting accessory may contact hidden wiring or its own cord.** Cutting accessory contacting a "live" wire may make exposed metal parts of the power tool "live" and could give the operator an electric shock.

**Wear hearing protection when diamond drilling.** Exposure to noise can cause hearing loss.

**When the bit is jammed, stop applying downward pressure and turn off the tool.** Investigate and take corrective actions to eliminate the cause of the bit jamming.

**When restarting a diamond drill in the workpiece check that the bit rotates freely before starting.** If the bit is jammed, it may not start, may overload the tool, or may cause the diamond drill to release from the workpiece.

**When securing the drill stand with anchors and fasteners to the workpiece, ensure that the anchoring used is capable of holding and restraining the machine during use.** If the workpiece is weak or porous, the anchor may pull out causing the drill stand to release from the workpiece.

**When drilling through walls or ceilings, ensure to protect persons and the work area on the other side.** The bit may extend through the hole or the core may fall out on the other side.

**Do not use this tool for overhead drilling with water supply.** Water entering the power tool will increase the risk of electric shock.

## USE OF THE PRODUCT

### *Preparation for the operation.*

Unpack the product and remove all elements of the packaging. It is recommended to keep the package for storage and transport of the product. Check product in terms of damages, which could occur during the transport.

**Note! Before commence of any preparatory works make sure that the switch key of the product is at the off position and that the product is unplugged from the socket.**

The drill rig can be prepared in two variants of operation: manual and on the rack.

If only it is possible use the rack since it makes operation simpler and safer.

### *Preparation for manual operation*

Insert the bracket of the additional grip into the front of the drill rig's body and set it in such a way that the hole in the bracket covers one of the holes in the body and secure it by tightening the screw (II). The ring must not move. Tighten the additional grip into the bracket's socket (III). Such a setting of the main grip and the additional grip is recommended to drill horizontally and at places where space is limited. It requires higher counteracting power preventing unexpected turn of the drill rig.

The additional grip can be also directly tightened into the body opposite to the main grip (IV). Such a setting of the main grip and the additional grip assures better control of the tool during the operation.

Next, install the rear support tightening it by means of screws to the rear part of the enclosure (V).

### *Preparation for operation on the rack*

Base of the rack must be fixed to the floor. Four holes in corners of the base are intended for this (VI). Use all of the holes to fix the rack to the base. Before commence of installation select proper type of the floor. Floor intended for installation must be solid and of uniform structure. Loose and bulk floors such as stone or sand are not permitted. Connecting elements must be adjusted to the floor; one can use raw plugs, anchors, screws and other screwed connecting elements. Do not use hammered connecting elements. Forces produced during drilling can pull out such connecting elements from the floor. Moreover, base of the rack is made from light alloys and it has not been designed to transfer loads occurring when connecting elements are hammered. The base, after it has been fixed to the floor, can be used in any position.

Install the wheel of the movable head of the rack. The wheel can be installed on one or the other side of the spindle of the head. Insert the wheel on the spindle and tighten the screw it in such a way that the wheel is not able to leave the spindle.

Regulate resistance of the head of the rack. To do this one needs to use two screws and the wheel. Using screws regulate a constant resistance. The wheel is used to increase the resistance. Loose slightly the counter nuts and then tighten the screws (VIII) and protect their position by tightening the counter nuts. Tighten the wheel (IX) in order to increase the resistance and untighten it in order to reduce the resistance.

**Note!** The wheel and screws are not intended to block the head's movement totally. Resistance of the move must be adjusted in such a way to assure the head does not change location when loaded by the drill rig installed in the head, and to assure smooth movement of the head by means of the wheel.

Tighten the plug (X) into the hole at the peak of the column of the rack.

In case there is already installed a ring of the additional grip, dismount it. Dismount also the additional grip if it was tighten directly into the body. The rear support is not necessary to work at the rack. However, if it is installed and it does not generate any problems to use the drill rig at the rack it does not have to be dismounted.

The drill rig must be installed in the head of the rack by inserting it into the bracket of the head. Then turn it till one of the holes in the body covers a hole in the bracket and then secure the drill rig by tightening the screw (XI). Tighten the bracket by means of the screw (XII).

Note! The drill rig must be placed in the head in such a way to assure possibly best access to the main grip and the electric switch. The grip and the power supply cable must not hamper moves of the head.

#### *Installation of the bit*

The bit is installed by tightening it into the drill rig's spindle. Thread of the bit must fit the thread of the drill rig. It is prohibited to modify threads in order to adjust them. It is prohibited to use adapters which adjust a bit to the installation system of the spindle. Before installation of a bit check condition of both of the threads - of the bit and of the spindle. Threads must be clean and free from damages. If necessary clean the threads by means of a brush with artificial bristle or a soft cloth.

In the axis of the spindle there is an outlet for cooling water. Check whether it is polluted. It is simpler to do it before the bit has been installed. If necessary clean the water outlet carefully by means of a thin wooden stick or a stick made from the artificial bristle. Do not use sharp, metal objects, which could damage the water supply system. If contaminants cannot be removed contact the manufacturer's authorized center.

Install a bit by tightening it into the spindle in such a way that the spindle thread is totally covered. The connection must be tightened by keeping the spindle by means of one of wrenches and tightening it by means of the other wrench (XIII).

Disassembly of the bit must be carried out by untightening it by means of a wrench while holding it by means of the other wrench. Installation and disassembly of the bit takes place by means of manual wrenches. The bit will tighten itself during operation of the tool which means that disassembly of the bit may require higher forces compared to installation.

#### *Connection of the cooling water*

**Note!** Use water only to cool down. It is prohibited to use other liquids. Water intended for cleaning must be clean and free from any contaminants which could limit or block flow of the water.

If this is possible use the water cooling system. It enables to extend the operation time of bits and the drill rig itself and to reduce quantity of the dust during work. Check whether the water valve of the product is closed and the valve's lever is parallel to the main grip (XIV). Insert a hose of the internal diameter presented in the technical data table into the stub pipe of the valve (XV). Check whether the hose does not slide down the stub during operation. If necessary secure the connection by a bracket. Do not tighten the bracket too much in order to not damage the hose.

Open flow of the water into the valve. Water must be supplied to the water connection under pressure not exceeding the one stipulated in the table with technical data. Check whether connection of the hose on the stub of the valve does not indicate any leaks. Open the water valve by turning the lever in such a way to make it perpendicular to the main grip (XVI).

Check whether water leaves the outlet jet.

**Note! In case when the end of the bit at the time of operation becomes higher than the end of the spindle, e.g. when making holes in a ceiling, make sure that the water does not flow into the drill rig. The drill rig is not tightened and contact of the water with the electric systems of the product may result in electric shock which could result in serious injuries including death.**

In such a case drill without the water cooling or use an external unit to collect excess of the water (available separately) connected to industrial vacuum cleaner, designed for wet operation (available separately).

Water system must be installed in such a way that it does not hamper operation of the product and it does not prevent access to the grip and switch.

#### *Test of the earth fault breaker*

The product is equipped with an automatic earth fault breaker connected to the power cord near the plug. Before commencement of the supply its operation must be tested. Make sure that the switch key of the tool is in its off position, the bit has been dismantled and the spindle has no contact with any object. Connect supply cable plug to the network socket. Press the TEST button located at the enclosure of the PRDC earth fault breaker, control lamp at the earth fault breaker is off. Press the RESET button and then start the product by pressing the earth fault breaker, the control lamp must be on.

In case the control lamp does not go off after the TEST button has been pressed or when it goes off immediately after the product has been started, stop operation of the product, unplug the unit and have the machine repaired in an authorized service center.

**Note! It is prohibited to use the product with damaged earth fault breaker.**

#### *Start of the product*

Before commencement of operation always carry out an initial start up which enables checking correctness of the product operation.

Make sure that switch key of the tool is in the on position and plug of the power cord is unplugged from the socket.

Install the bit and connect the water flow. Both of the operations must be carried out acc. to the guidelines. Close the water valve.

Make sure that the bit has no contact with any object. Insert the plug into the power supply socket.

Press the RESET button on the earth fault breaker and open the water valve.

Press and hold the switch key; it will start the product. The more pressure on the switch key the higher rpm of the bit. Maximal pressing of the switch key results in its nominal rpm value. The product must operate approx. 30 s. with a nominal rotary speed.

At this moment check whether the bit does not show any traces of axial run-out, the product does not vibrate and it does not emit too much noise, there is no smoke or any suspicious odors. Check whether flow of water in the cooling system is not disturbed in any way.

If there are observed any symptoms of improper operation, switch off the product immediately, unplug the power cord from the socket and then try to liquidate a reason for improper operation. If it is impossible to liquidate the reason for improper operation have it repaired in the authorized repair center of the manufacturer.

It is prohibited to operate with the product showing improper operation or when it is damaged.

#### *Switch key interlock*

The switch key is equipped with an interlock which enables to block switch key when it is maximally pressed. It enables to carry out operations without holding the switch key. In order to start the interlock press the switch key fully and hold it in this position. Then press the interlock key and release the pressure at the key switch. Release of the interlock takes place by pressing the switch key. It results in release of the interlock. Release of the pressure at the switch key stops the product's operation.

#### *Switching off*

The product must be switched off in the following sequence.

Release pressure at the switch key; if the interlock has been activated, deactivate it first.

Wait till rotates of the bit stop. Close the water valve. Unplug the power cord from the socket. Disconnect the water installation from the product. Open the water valve of the product and enable a residue water flow out.

Dismount the bit and start maintenance of the product.

#### *Operation*

Before commence of the work always prepare the operation place.

If a passage (through) hole is to be carried out protect also the other side of drilled area since core falling off the bit may cause a hazard.

Check place, where a hole is to be drilled in terms of any obstacles such as installations: water, gas and electric ones, damage to which could result in injures and a death risk as well as material damages.

If at the time of drilling works certain reinforcement is to be cut, obtain a relevant permit from technical supervision authorities or any other services responsible for safety of structures.

When drilling do not slant the drill rig, it can damage the bit, the tool itself and to result in injuries.

When drilling apply such pressure only which is necessary to drill effectively. Too much pressure shall cause quick wear of the bit and the drill rig itself. It may also cause activation of the overload clutch.

The drill rig is equipped with overload clutch. It operates at the moment the machine detects too much resistance during drilling.

Firstly, some pulsation takes place and finally, bit stops despite the engine operates. Operation of the clutch can be caused by too large pressure during drilling, by bending of the bit or drilling a material which requires too high torque.

If the clutch operation is observed release pressure of the bit till the drill rig has returned to proper operation.

In case when no-passage holes are carried out the core stays fixed to the base. After the end of drilling do not switch off flow of the water immediately. It will enable to flush out the dusts produced when drilling, which is located between the wall of the bit and its core. The core must be unsticked from the base by means of a chisel in a way presented in the illustration (XVII).

In case of no-passage holes the core may fall off from the bit by itself. Before start of the passage drilling protect the other side, e.g. by means of a boarding, in order to prevent the core from falling from the core and making any damages. If the core does not fall from the bit under its own weight, delicately tap the walls of the bit by means of a piece of wood or plastic one. It is prohibited to use metal objects to do this. If it is still impossible to remove the core, one may use an ejecting drift inserted into the installation hole of the bit. Remove the core by light tapping. Stay cautious and do not damage the thread in the installation hole.

Before commence of drilling mark the drilling place, around the drilling mark a circle (diameter of the hole). It enables accurate drilling.

After the end of work close the water flow, unplug the tool and start maintenance operations.

## **MAINTENANCE AND OVERHAUL**

**ATTENTION!** Before any adjustment, technical service or maintenance operations unplug the tool. Once the operations have been finished, the technical conditions of the tool must be assessed by means of external evaluation and inspection of the following elements: body and handle, conductor with a plug and deflection, functioning of the electric switch, patency of ventilation slots, sparking of brushes, noise level of functioning of bearings and gears, start-up and smoothness of operation. During the guarantee period, the user cannot dismantle the electric tools or change any sub-assemblies or elements, since it will cancel any guarantee rights. All irregularities detected at overhaul or during functioning of the tools are a signal to have the tool repaired at a service shop. Once the functioning has been concluded, the casing, ventilation slots, switches, additional handle and protections must be cleansed with a stream of air (at a pressure not exceeding 0,3 MPa), with a brush or a cloth without any chemical substances or cleaning liquids. Tools and handles must be cleansed with a clean cloth.

## PRODUKTBESCHREIBUNG

Mit der Diamant-Bohranlage wird bewehrter Beton mithilfe der Spezialdiamantbohrer gebohrt. Die Diamant-Bohranlage kann auch für Nassbohrungen in Keramikstoffen, wie Beton, Asphalt, Ziegelsteine oder Naturstein, eingesetzt werden. Mit der Wasserkühlung ist die Arbeit leistungsstark und sicher. Die Diamant-Bohranlage kann als ein manuelles oder stationäres Werkzeug betrieben werden, im Gerätezubehör ist ein Spezialuntergestell vorhanden. Der korrekte, zuverlässige und sichere Werkzeugbetrieb setzt eine fachmännische Bedienung voraus, deshalb:

**diese Anleitung vor Arbeitsbeginn gründlich lesen und sicher aufbewahren.**

Der Hersteller haftet nicht für jegliche Schäden und Verletzungen infolge des bestimmungsfremden Produktgebrauches, die Nichtbeachtung der Sicherheitsvorschriften und der Bestimmungen dieser Bedienungsanleitung. Infolge des bestimmungsfremden Produkteinsatzes gehen die Garantie- und Gewährleistungsansprüche des Betreibers verloren.

## ZUBEHÖR

Das Gerät wird komplett ausgeliefert, es sind jedoch einige Vorbereitungen erforderlich, die nachfolgend detailliert beschrieben werden. Das Gerät wird mit dem Untergestell, dem Zusatzhandgriff mit Halteschelle sowie der rückseitigen Stützkonsole geliefert. Im Lieferumfang sind Bohrer und der Wasserschlauch nicht enthalten.

## TECHNISCHE DATEN

Parameter	ME	Wert
Katalog-Nr.		YT-81980
Nennspannung	[V~]	230
Nennfrequenz	[Hz]	50
Nennleistung	[W]	2200
Isolationsklasse		II
Nenn Drehzahl	[min <sup>-1</sup> ]	1200
Bohreraufnahme		1 1/4" UNC
Mindestdurchmesser Bohrer	[mm]	12
Maximaldurchmesser Bohrer	[mm]	180
Länge Bohrer	[mm]	150 - 450
Durchmesser Wasseranschluss	[° / mm]	1/4" / 6,35
Wassereinflussdruck, max.	[MPa]	0,5
Lärmpegel		
Schalldruck $L_{WA} \pm K$	[dB(A)]	90 ± 3
Schallleistung $L_{WA} \pm K$	[dB(A)]	103 ± 3
Vibrationspegel $a_h \pm K$	[m/s <sup>2</sup> ]	2,90 ± 1,5
Schutzgrad		IP20
Gewicht	[kg]	12

Die angegebenen Lärmemissionswerte wurden entsprechend einem Standardmessverfahren gemessen und können für den Gerätevergleich verwendet werden. Die angegebenen Lärmemissionswerte eignen sich auch für eine vorläufige Einschätzung der Lärmbelastung.

**WARNUNG!** Die Lärmemissionen während des tatsächlichen Einsatzes eines Elektrowerkzeugs können je nach Einsatz des Werkzeugs und insbesondere je nach Art des Werkstücks von den angegebenen Werten abweichen. Es ist notwendig, Sicherheitsmaßnahmen zum Schutz des Bedieners auf der Grundlage einer Schätzung der Lärmbelastung unter realen Einsatzbedingungen festzulegen (unter Berücksichtigung aller Teile des Arbeitszyklus, wie z. B. der Zeiten, in denen das Werkzeug ausgeschaltet ist und in denen es außer der Auslösezeit im Leerlauf arbeitet).

## ALLGEMEINE SICHERHEITSHINWEISE FÜR ELEKTROWERKZEUGE

**Warnung! Alle mit diesem Elektrowerkzeug / dieser Maschine mitgelieferten Sicherheitshinweise, Abbildungen und Spezifikationen gründlich lesen.** Bei Nichtbeachten ist elektrischer Schlag, Brand oder ernsthafte Verletzungen nicht auszuschließen.

**Alle Warnungen sowie Anleitungen für mögliche Bezugnahme aufbewahren.**

Der in den Warnungen verwendete Begriff „Elektrowerkzeug / Maschine“ betrifft alle Werkzeuge / Maschinen mit dem Netz- oder kabellosen Elektroantrieb.

### Sicherheit am Arbeitsplatz

**Arbeitsplatz gut beleuchtet und sauber halten.** Bei Unordnung oder schwacher Beleuchtung kann es zu Unfällen kommen.

**Elektrowerkzeuge / Maschinen nicht in einer Umgebung mit erhöhter Explosionsgefahr, mit brennbaren Flüssigkeiten, Gasen oder Dämpfen gebrauchen.** Bei Einsatz von Elektrowerkzeugen / Maschinen kann der Funkenflug zu Staub- oder Dampfentzündung führen.

**Kinder und Unbefugte fern vom Arbeitsplatz halten.** Bei reduzierter Konzentration kann die Kontrolle über das Werkzeug verloren gehen.

#### Elektrische Sicherheit

**Der Stecker des Stromkabels muss für die Steckdose geeignet sein. Stecker niemals modifizieren. Keine Steckeradapter mit geerdeten Elektrowerkzeugen / Maschinen verwenden.** Originalstecker, die zur Steckdose passen, minimieren die Gefahr eines möglichen elektrischen Schlages.

**Berührung geerdeter Flächen, wie Rohre, Heizkörper, Kühlgeräte, vermeiden.** Die Erdung auf den Körper erhöht die Gefahr eines möglichen elektrischen Schlages.

**Elektrowerkzeuge / Maschinen gegen direkte Regen- oder Schneeeinwirkung schützen.** Dringt Wasser oder Feuchte ins Elektrowerkzeug / die Maschine, erhöht sich die Gefahr eines möglichen elektrischen Schlages.

**Stromkabel nicht überlasten. Gerät am Stromkabel werde tragen, noch ziehen, Gerät durch Ziehen des Steckers und nicht des Stromkabels elektrisch abschalten. Kontakt des Stromkabels mit Wärme, Ölen, scharfen Kanten und beweglichen Teilen vermeiden.** Ein beschädigtes oder verwirrtes Stromkabel erhöht die Gefahr eines elektrischen Schlages.

**Bei der Arbeit im Freien nur Verlängerungskabel für den Einsatz im Freien verwenden.** Mit derartigen Verlängerungskabeln wird die Gefahr eines elektrischen Schlages minimiert.

**Ist der Einsatz der Elektrowerkzeuge / Maschinen in einer feuchten Umgebung unvermeidbar, sind Stromschutzvorrichtungen zum Schutz gegen die Versorgungsspannung einzusetzen.** Dadurch wird die Gefahr eines elektrischen Schlages minimiert.

### Persönliche Sicherheit

**Immer achtsam bleiben, alle Tätigkeiten vorsichtig durchführen und Zurechnungsfähigkeit bei der Arbeit mit Elektrowerkzeugen / Maschinen behalten. Elektrowerkzeuge / Maschinen bei Müdigkeit oder unter Einfluss von Alkohol, Drogen oder Arzneimitteln nicht bedienen.** Nur eine kurze Unachtsamkeit kann bei der Arbeit ernsthafte Körperverletzungen herbeiführen.

**Persönliche Schutzausrüstungen verwenden. Schutzbrille immer tragen.** Persönliche Schutzausrüstungen, wie Staubschutzmasken, rutschfreies Schutzhuhwerk, Schutzhelme und Gehörschutz, reduzieren die Gefahr ernsthafter Körperverletzungen.

**Unerwartete Inbetriebnahme des Gerätes vermeiden. Vor dem Netz- / Akkuanschluss oder Vertragen des Elektrowerkzeuges / der Maschine sicherstellen, dass der Steuerschalter auf „Aus“ steht.** Wird das Elektrowerkzeug / die Maschine mit dem Finger auf dem Steuerschalter vertragen oder mit dem Steuerschalter auf „Ein“ angeschlossen, kann es zu ernsthaften Körperverletzungen führen.

**Alle Schlüssel und andere Werkzeuge, die zur Einstellung des Elektrowerkzeuges / der Maschine verwendet wurden, vor Einschalten des Gerätes entfernen.** Ein an den rotierenden Komponenten des Elektrowerkzeuges / der Maschine zurückgelassener Schlüssel kann zu ernsthaften Verletzungen führen.

**Nicht zu weit greifen oder sich beugen. Für eine korrekte Körperstellung während der Arbeit sorgen.** Dadurch kann das Elektrowerkzeug / die Maschine bei unerwarteten Situationen bei der Arbeit einfacher beherrscht werden.

**Entsprechende Schutzkleidung tragen. Lose Kleidung oder Schmuck nicht tragen. Lose Haare und die Kleidung fern von beweglichen Komponenten des Elektrowerkzeuges / der Maschine halten.** Lose Kleidungsstücke, Schmuck oder lange Haare können durch diese Komponenten erfasst werden.

**Sind die Geräte für den Anschluss einer Staubabsaugung ausgelegt, sicherstellen, dass sie korrekt angeschlossen und betrieben wird.** Mithilfe einer Staubabsaugung wird die Gefahr ernsthafter Körperverletzungen minimiert.

**Nicht zulassen, dass die bei der häufigen Bedienung von Elektrowerkzeugen / Maschinen gewonnenen Erfahrungen zur Unachtsamkeit und Ignorierung der Sicherheitsgrundsätze führen.** Das unvorsichtige Vorgehen kann blitzschnell zu Körperverletzungen führen.

### Elektrowerkzeuge / Maschinen gebrauchen und pflegen

**Elektrowerkzeug / Maschine nicht überlasten und nur für den geplanten Einsatz gebrauchen.** Ein entsprechendes Elektrowerkzeug / eine Maschine kann eine leistungsstärkere und sicherere Arbeit gewährleisten, wird das Gerät für die beabsichtigte Beanspruchung eingesetzt.

**Elektrowerkzeug / Maschine nicht überlasten, wenn die Ein- und Ausschaltung mit dem Steuerschalter nicht möglich ist.** Kann keine Kontrolle über das Elektrowerkzeug / die Maschine mit dem Steuerschalter gewährleistet werden, stellt es eine Gefahr dar und das Gerät ist dann reparieren lassen.

**Stecker des Stromkabels ziehen und/oder (abbaubaren) Akku demontieren, bevor eine Einstellung, der Zubehörwechsel oder die Lagerung des Elektrowerkzeuges / der Maschine durchgeführt wird.** Durch diese Sicherheitsmaßnahmen kann eine unerwartete Inbetriebnahme des Elektrowerkzeuges / der Maschine verhindert werden.

**Elektrowerkzeug / Maschine fern von Kindern lagern, Elektrowerkzeug / Maschine durch Personen, die in der Gerätebedienung oder diesen Anleitungen nicht unterwiesen sind, nicht bedienen lassen.** Von nicht unterwiesenen Personen bediente Elektrowerkzeuge / Maschinen stellen eine Gefahr dar.



**Elektrowerkzeuge / Maschinen und Zubehör ordnungsgemäß warten. Elektrowerkzeuge / Maschinen auf nicht zusammenpassende oder verklemmte Werkzeuge, beschädigte Komponenten oder sonstige Fälle kontrollieren, die Funktion des Elektrowerkzeuges / der Maschine beeinträchtigen können. Alle Schäden vor Einsatz des Elektrowerkzeuges / der Maschine beheben lassen.** Viele Unfälle werden durch eine mangelhafte Wartung des Elektrowerkzeuges / der Maschine herbeigeführt.

**Schneidwerkzeuge immer sauber und geschärft halten.** Ordnungsgemäß gewartete scharfkantige Schneidwerkzeuge verklemmen sich selten und können bei der Arbeit besser kontrolliert werden.

**Nur Elektrowerkzeuge / Maschinen, Zubehör oder sonstige Anbauwerkzeuge usw. nach dieser Bedienungsanleitung einsetzen, dabei die Art und die Bedingungen der jeweiligen Arbeit berücksichtigen.** Werden Werkzeuge nicht bestimmungsgemäß eingesetzt, kann es zu gefährlichen Situationen führen.

**Handgriffe und Haleflächen immer trocken, sauber, öl- und schmierstofffrei halten.** Durch verschmutzte Handgriffe und Haleflächen wird eine sichere Bedienung und Kontrolle des Elektrowerkzeuges / der Maschine bei gefährlichen Situationen unmöglich.

#### Reparaturen

**Elektrowerkzeug / Maschine nur in entsprechenden Vertragswerkstätten unter Einsatz von Originalersatzteilen reparieren lassen.** Dadurch wird eine entsprechende Arbeitssicherheit des Gerätes gewährleistet.

#### SICHERHEITSHINWEISE FÜR DIAMANTBOHRER

**Bei Bohrungen mit Wasser ist es aus dem Arbeitsbereich des Bedieners abzuführen oder eine Flüssigkeitssammelvorrichtung verwenden.** Diese Vorsichtsmaßnahmen halten den Arbeitsplatz des Bedieners trocken und reduzieren das Risiko eines Stromschlags.

**Verwenden Sie das Elektrowerkzeug mit isolierten Griffflächen, wenn Sie Arbeiten durchführen, bei denen das Schneidwerkzeug mit einem verdeckten Kabel oder seinem eigenen Kabel in Berührung kommen kann.** Schneidzubehör, das mit einem stromführenden Kabel in Berührung kommt, kann freiliegende Metallteile eines Elektrowerkzeuges unter Spannung setzen und einen Elektroschlag verursachen.

**Es ist ein Gehörschutz beim Diamantbohren zu tragen.** Die Lärmbelastung kann zu Hörverlust führen.

**Wenn der Bohrer klemmt, hören Sie auf, Druck nach unten auszuüben und schalten Sie das Werkzeug aus.** Prüfen Sie die Ursache des Bohrstaus und ergreifen Sie Korrekturmaßnahmen, um sie zu beheben.

**Bevor Sie den Diamantbohrer im Werkstück neu starten, überprüfen Sie vor dem Neustart, ob sich der Bohrer frei dreht.** Wenn der Bohrer geklemmt ist, startet er möglicherweise nicht, überlastet das Werkzeug oder löst den Diamantbohrer vom Werkstück.

**Bei der Befestigung des Bohrständers am Werkstück mit Ankern und Verbindungselementen ist sicherzustellen, dass der eingesetzte Anker die Maschine während des Betriebs halten und fixieren kann.** Wenn das Werkstück schwach oder porös ist, kann sich der Anker leicht lösen und der Bohrständer vom Werkstück lösen.

**Beim Bohren in Wände oder Decken sind Personen und Arbeitsplätze auf der anderen Seite zu schützen.** Der Bohrer kann durch das Loch hindurchgehen oder der Kern kann auf der anderen Seite herausfallen.

**Verwenden Sie dieses Werkzeug nicht für Bohrungen mit Wasserkühlung über dem Kopf.** Wasser, das in das Elektrogerät eindringt, erhöht das Risiko eines Elektroschlages.

#### WERKZEUGBEDIENUNG

##### *Vor Ersteinsatz*

Transportverpackung komplett entfernen und für eine mögliche künftige Lagerung und Beförderung des Werkzeuges aufbewahren. Werkzeug auf mögliche Transportschäden prüfen.

**Achtung! Vor jeder Vorbereitung sicherstellen, dass der Steuerschalter auf „Aus“ steht sowie der Stecker des Stromkabels nicht in der Steckdose angeschlossen ist.**

Die Diamant-Bohranlage kann manuell oder am Untergestell befestigt betrieben werden.

Überall wo es möglich ist, ist das Untergestell zu verwenden, um die Arbeit zu erleichtern und sicherer zu gestalten.

##### *Werkzeuge für manuellen Einsatz vorbereiten*

Halteschelle des Zusatzhandgriffes am Bohranlagenkörper vorn montieren und so ausrichten, dass die Bohrung in der Halteschelle mit einer Bohrung im Körper flüchtet. Die Einstellung mit der Schraube sichern (II) und sicherstellen, dass die Halteschelle fest sitzt. Zusatzhandgriff in den Halteschellensitz schrauben (III). Diese Position des Haupt- und des Zusatzhandgriffes wird zum waagerechten und räumlich eingeschränkten Bohren empfohlen. Es ist ein größerer Kräfteeinsatz gegen unerwartetes Verdrehen der Bohranlage erforderlich.

Der Zusatzhandgriff kann auch gegenüber dem Haupthandgriff direkt in den Körper geschraubt werden (IV). Dadurch erhöht sich die Werkzeugkontrolle bei der Arbeit.

Anschließend hintere Stützkonsole mit den Schrauben am hinteren Gehäuseteil montieren (V).

### *Werkzeug für den Untergestelleinsatz vorbereiten*

Grundplatte des Untergestells mithilfe aller vier Bohrungen in den Grundplattenecken am Untergrund befestigen (VI). Zuvor den Untergrund auf die Tragfähigkeit bewerten – er muss robust und homogen sein. Schüttfähige oder lose Untergründe, bspw. mit Sand oder Steinen, sind für die Befestigung nicht geeignet. Die Verbindungselemente sind entsprechend dem Untergrund zu wählen – es können Spreizdübel, Ankern, Schrauben oder sonstige Schraubelemente sein. Keine Schlagverbindungselemente verwenden. Die beim Bohren entstehenden Kräfte können derartige Verbindungselemente aus dem Untergrund reißen. Die Grundplatte besteht zudem Leichtmetall und ist nicht zum Übertragen von für die Befestigung dieser Verbindungselemente entstehenden Schlagkräften entwickelt. Nach der Untergrundbefestigung kann die Grundplatte in beliebiger Lage gebraucht werden. Drehknopf der beweglichen Untergestellkupplung an einer der beiden Seiten des Kupplungsbolzens montieren. Drehknopf auf den Bolzen setzen und die Schraube so festziehen, dass sie in die Bohrung im Bolzen eingreift und den Drehknopf gegen Wegrutschen vom Bolzen sichert (VII).

Drehwiderstand der Untergestellkupplung mit zwei Schrauben und einem Drehknopf einstellen. Mit den Schrauben wird der feste Widerstand eingestellt, mit dem Drehknopf kann der Widerstand zusätzlich erhöht werden. Kontermuttern etwas lösen, Schrauben (VIII) festziehen und mit Kontermuttern gegen das Lösen sichern. Drehknopf (IX) nachziehen, um den Widerstand weiter zu erhöhen, oder lösen, um den Widerstand zu reduzieren.

Achtung! Mit dem Drehknopf und den Schrauben kann die Bewegung der Untergestellkupplung nicht vollständig gesperrt werden. Der Bewegungswiderstand ist so einzustellen, dass die Untergestellkupplung ihre Lage unter dem Gewicht der daran angebrachten Bohranlage nicht verändert und sie mit dem Drehknopf stufenlos eingestellt werden kann.

Blindverschluss in der Bohrung oben im Untergestell einbauen (X).

Die Halteschelle des Zusatzhandgriffes (soweit zuvor montiert) sowie den Zusatzhandgriff (soweit im Werkzeugkörper direkt geschraubt) demontieren. Die hintere Stützkonsole wird beim Werkzeugbetrieb mit dem Untergestell nicht benötigt, muss aber nicht demontiert werden, falls er für frühere Arbeiten eingebaut wurde und bei der Bedienung der Bohranlage mit dem Untergestell nicht stört.

Diamant-Bohranlage in der Untergestellkupplung einbauen, dazu den Werkzeugkörper in die Halterung der Untergestellkupplung einführen. Werkzeug so verstellen, dass eine der Bohrungen im Werkzeugkörper mit einer Bohrung in der Halterung fluchtet, und Bohranlage mit der Schraube (XI) befestigen. Halterung mit der Schraube (XII) festziehen.

Achtung! Die Lage der Bohranlage in der Untergestellkupplung so wählen, dass der Zugang zum Haupthandgriff und dem Steuerschalter am günstigsten ist. Der Haupthandgriff und das Stromkabel dürfen die Bewegung der Untergestellkupplung nicht stören.

### *Bohrer einbauen*

Der Bohrer wird auf der Bohranlagenspindel geschraubt. Beide Gewinde müssen zueinander passen. Jegliche Gewindemodifizierungen sind verboten. Es dürfen keine Adapter verwendet werden, um den Bohrer an die Bohranlagenspindel anzupassen. Beide Gewinde vor der Bohreranmontage auf Beschaffenheit prüfen. Die Gewinde müssen sauber und intakt sein. Gewinde bei Bedarf mit einer Kunststoffbürste oder einem weichen Lappen reinigen.

In der Spindelachse ist die Kühlwasserauslaufbohrung vorhanden. Sie muss auf Verschmutzung, am besten vor der Bohreranmontage, kontrolliert werden. Kühlwasserauslaufbohrung bei Bedarf mit einem dünnen Holz- oder Kunststoffstück reinigen. Keine scharfen Metallgegenstände für die Reinigung verwenden, die sonst das Wasserzuführungssystem beschädigen können. Bei hartnäckigen Verschmutzungen ist Kontakt mit einer Vertragswerkstatt des Herstellers erforderlich.

Bohrer auf der Bohranlagenspindel so montieren, dass das Spindelgewinde vollständig erfasst wird. Verbindung nachziehen, dazu Bohranlagenspindel mit einem Mauschlüssel festhalten und Bohrer mit einem Anderen Mausechlüssel festziehen (XIII).

Der Bohrer wird sinngemäß in der entgegen gesetzten Reihenfolge demontiert.

Der Bohrer wird mit normalen Mausechlüsseln montiert und demontiert. Er wird bei der Arbeit nachgezogen, sodass er mit einem höheren Kräfteinsatz im Vergleich zur Montage demontiert werden muss.

### *Kühlwasser anschließen*

**Achtung!** Für die Kühlung ausschließlich Wasser und keinesfalls andere Flüssigkeiten verwenden. Das Kühlwasser muss klar und frei von jeglichen Verunreinigungen sein, die den Wasserdurchlauf stören oder sperren könnten.

Immer wenn es möglich ist, ist wassergekühlt zu bohren. Dadurch wird die Lebensdauer der Bohranlage und der Bohrer verlängert, die Staubbildung am Arbeitsplatz wird auch reduziert. Sicherstellen, dass das Wasserventil des Werkzeuges geschlossen und der Ventilhebel parallel zum Haupthandgriff eingestellt ist (XIV). Wasserschlauch mit dem Innendurchmesser gemäß der Tabelle mit den technischen Daten auf dem Ventilstutzen montieren (XV). Sicherstellen, dass sich der Schlauch bei der Arbeit nicht selbsttätig löst. Anschluss bei Bedarf mit einer Schelle befestigen. Dabei Schelle nicht zu stark anziehen, um den Schlauch nicht zu beschädigen.

Wasserzuführung zum Werkzeugventil öffnen, dabei darf der Wasserdruck die Werte laut der Tabelle mit den technischen Daten nicht überschreiten. Wasserschlauchanschluss am Ventilstutzen auf Dichtheit prüfen. Wasserventil des Werkzeuges öffnen, dabei Ventilhebel senkrecht zum Haupthandgriff der Bohranlage einstellen (XVI).

Austrittsdüse auf austretendes Wasser prüfen.

**Achtung! Befindet sich das Bohrerendstück bspw. bei der Bohrungsherstellung in der Decke über dem Spindelendstück, ist dafür zu sorgen, dass das Wasser nicht auf die Bohranlage fließt. Die Bohranlage ist nicht wasserdicht – dringt**

## **das Wasser oder elektrische Werkzeugkomponenten, kann es zum elektrischen Schlag und folglich zu ernsthaften Verletzungen oder dem Tod führen.**

In diesem Fall sind Bohrungen ohne Wasserkühlung herzustellen oder eine externe, separat erhältliche Wasseraufnahmeanlage einzusetzen, die an einem separat erhältlichen Industriestaubsauger für Trocken- und Nassstaubsaugen angeschlossen wird. Die Wasserinstallation ist so zu verlegen, dass sie weder den Werkzeugeinsatz, noch den Zutritt zu den Handgriffe, Halterungen und dem Steuerschalter stört.

### *Fehlerstromschutzschalter testen*

Das Werkzeug ist mit einem Fehlerstromschutzschalterautomaten ausgerüstet, das im Stromkabel am Stecker installiert ist. Vor jedem Werkzeugeinsatz ist es auf korrekte Funktion zu prüfen. Sicherstellen, dass der Steuerschalter auf „Aus“ steht, der Bohrer demontiert wurde und die Werkzeugspindel keine Gegenstände berührt. Stecker in der Steckdose anschließen. Drucktaste „TEST“ im Gehäuse des Fehlerstromschutzschalters betätigen – die Kontrolllampe auf dem Schutzschalter erlischt. Drucktaste „RESET“ betätigen und Werkzeug mit dem Steuerschalter einschalten – die Kontrolllampe soll aufleuchten.

Erlischt die Kontrolllampe nicht nach der Betätigung der „TEST“ Drucktaste bzw. erlischt sie beim Einschalten des Werkzeuges, ist das Werkzeug sofort still zu setzen, Stecker zu ziehen und das Werkzeug bei einer Vertragswerkstatt abzuliefern.

**Achtung! Es ist verboten, das Werkzeug mit beschädigtem Fehlerstromschutzschalter zu gebrauchen.**

### *Werkzeug in Betrieb nehmen*

Vor jedem Arbeitsbeginn ist ein Teststart des Werkzeuges durchzuführen, um es auf korrekte Funktion zu prüfen.

Sicherstellen, dass der Steuerschalter des Werkzeuges auf „Aus“ steht und der Stecker gezogen ist.

Bohrer einbauen und Wasserzuführung nach vorgenannten Hinweisen einschalten. Wasserventil schließen.

Sicherstellen, dass der Bohrer keine Gegenstände berührt, dann Stecker in der Steckdose anschließen.

Drucktaste „RESET“ im Fehlerstromschutzschalter betätigen, Wasserventil öffnen.

Steuerschalter gedrückt halten, um das Werkzeug in Betrieb zu nehmen. Mit dem wachsenden Steuerschalterdruck steigt die Bohrerzahl. Bei maximal gedrücktem Steuerschalter wird die Nennzahl eingestellt. Werkzeug ca. 30 s bei der Nennzahl laufen lassen.

Dabei Bohrer auf axialen Schlag, Werkzeug auf mögliche Vibrationen und übermäßigen Lärm, mögliche Rauchentwicklung oder unnormalen Geruch prüfen. Kühlsystem auf ungestörten Wasserdurchfluss prüfen.

Werkzeug bei irgendeiner Fehlfunktion sofort abschalten, Stecker ziehen und erst danach versuchen, die Fehlfunktion zu beseitigen. Ist es nicht möglich, Werkzeug bei einer Vertragswerkstatt des Herstellers abliefern.

Es ist verboten, mit dem Fehlfunktionen aufweisenden oder beschädigten Werkzeug zu arbeiten.

### *Steuerschaltersperre*

Der Steuerschalter weist eine Einschaltersperre auf, um ihn in maximal gedrückter Position zu sperren und die Bohranlage laufen zu lassen, ohne den Steuerschalter gedrückt halten zu müssen. Steuerschaltersperre aktivieren, dazu Steuerschalter gedrückt halten, Steuerschaltersperre betätigen und Steuerschalter loslassen. Die Steuerschaltersperre wird gelöst, indem der Steuerschalter gedrückt wird. Dann wird das Werkzeug abgeschaltet.

### *Gerät abstellen*

Nach folgender Reihenfolge vorgehen:

Steuerschalter loslassen, zuvor eventuell betätigte Steuerschaltersperre abstellen.

Auf den Stillstand des Bohrers warten, Wasserventil schließen, Stecker ziehen, Wasserinstallation vom Gerät trennen, Wasserventil des Werkzeuges öffnen und Restwasser abfließen lassen.

Bohrer demontieren und Werkzeug reinigen.

### *Werkzeugbetrieb*

Vorgesehene Bohrungsstelle vor dem Werkzeugeinsatz vorbereiten.

Rückseite des bearbeiteten Gegenstandes bei einer Durchgangsbohrung schützen, damit der freigesetzte Bohrkern keine Gefahr herbeiführt.

Vorgesehene Bohrungsstelle auf eventuelle Wasser-, Gas-, Elektro- und sonstige Installationen prüfen, deren Beschädigung beim Bohren zu Verletzungen oder dem Tod des Bedieners bzw. zu Sachschäden führen könnte.

Muss eine Bewehrung beim Kernbohren angegriffen werden, ist eine Genehmigung der Bauaufsicht oder einer anderen, für die Bauwerkssicherheit zuständigen Stelle zuvor einzuholen.

Bohranlage beim Kernbohren nicht kippen, damit der Bohrer in der Bohrung nicht schief rotiert, was zum Bohrer- oder Bohranlagenschaden bzw. zu Verletzungen führen kann.

Beim Bohren nur für eine effektive Bohrungsherstellung erforderlichen Druck ausüben. Sonst wird die Lebensdauer des Bohrers und der Bohranlage wesentlich verkürzt. Es kann auch die Überlastkupplung aktiviert werden.

Die Überlastkupplung der Bohranlage wird bei einem zu hohen Bohrdruck aktiviert. Die erste Anzeige hiervon sind Werkzeugvibrationen. Anschließend wird der Bohrer bei weiter laufenden Werkzeugmotor gestoppt. Die Überlastkupplung wird bei einem zu hohen Werkzeugdruck, dem Schiefelauf des Bohrers bzw. dann aktiviert, wenn der Bohrer einen Werkstoff berührt, dessen Bearbeitung einen zu hohen Drehmoment bedarf.

Bohrerdruck bei der aktivierten Überlastkupplung reduzieren, bis die Bohranlage wieder normal arbeitet.

## D

Bei nicht durchgängigen Kernbohrungen bleibt der Kern im bearbeiteten Untergrund. Wasserzuführung nach beendetem Bohren noch kurz eingeschaltet lassen, um den zwischen dem Bohrer und dem Werkstoff entstandenen Staub wegzuspülen. Bohrkern mit einem Meißel nach der Abbildung (XVII) entfernen.

Bei durchgängigen Kernbohrungen kann der Bohrkern aus dem Bohrer selbsttätig herausfallen. Die Bohrungsrückseite muss vor dem Kernbohren bspw. mit einer Schalung geschützt werden, sodass der Bohrkern keine Gefahr herbeiführen kann. Fällt der Bohrkern aus dem Bohrer nicht selbstständig heraus, ist der Bohrer mit einem Holz- oder Kunststoffstück vorsichtig zu schlagen. Metallgegenstände dürfen dafür nicht gebraucht werden. Ein hartnäckiger Bohrkern kann mit einem Austreiber durch die Montagebohrung des Bohrers herausgeschlagen werden. Bohrkern mit sanften Schlägen entfernen, dabei vorsichtig vorgehen, um das Gewinde der Montagebohrung nicht zu beschädigen.

Bohrungsstelle sowie den entsprechenden Bohrkreis auf der bearbeiteten Oberfläche anreißen, um die präzise Bohrung herzustellen.

Nach beendeter Arbeit Wasserventil schließen, Stecker ziehen und Werkzeug nach vorhergehender Beschreibung reinigen.

## KONSERVIERUNG UND ÜBERSICHTUNGEN

**ACHTUNG!** Vor dem Beitritt zur Regulierung, technischen Bedienung und Konservierung soll man die Einrichtung von der Elektronetz durch die Herausziehung des Steckers aus der Netzdose abschalten. Nach der Beendigung der Arbeit soll man technischen Stand durch äußere Besichtigungen und die Beurteilung von: Gestell und Handgriff, Elektroleitung mit Stecker und Abbiegungsstück, Tätigkeit des Elektroschalters, Durchgängigkeit von Lüftungsschlitzen, Funken von Bürsten, Arbeitslautstärke von Lager und Getriebe, Anfahren und Arbeitsgleichmäßigkeit überprüfen. In der Garantiezeit kann der Benutzer keine Elektrowerkzeuge demontieren oder keine Bauteile sowie Bestandteile austauschen, weil dies eine Verlierung der Garantierechte verursacht. Alle beobachtete bei der Übersicht oder in der Arbeitszeit Unrichtigkeiten bestimmen das Signal zur Durchführung der Reparatur im Service. Nach der Beendigung der Arbeit soll man Gehäuse, Lüftungsschlitze, Schalter, Zusatzhandgriff und Bedeckungen z.B. mit dem Druckluftstrahl (vom Druck nicht größer als von 0,3 MPa), Pinsel oder trockenen Lappen ohne Benutzung von Chemiemittel und Reinigungsflüssigkeiten reinigen. Die Werkzeuge und Handgriffe soll man mit dem sauberen, trockenen Lappen reinigen.

## ХАРАКТЕРИСТИКА ИЗДЕЛИЯ

Установка для алмазного сверления используется для выполнения отверстий в железобетоне с помощью специальных алмазных сверл. Также можно использовать такую установку для сверления отверстий в керамических материалах, таких как бетон, асфальт, кирпич или камень. Благодаря возможности водяного охлаждения работа установки эффективна и безопасна. Установка может использоваться как ручной или стационарный инструмент, изделие оборудовано станиной, предназначенной для инструмента. Правильная, надежная и безопасная работа изделия зависит от правильной эксплуатации, поэтому:

**Перед началом работ с изделием следует прочитать всю инструкцию и сохранить ее.**

Производитель не несет ответственности за любой ущерб и повреждения, возникшие в результате использования изделия не по назначению, несоблюдения правил техники безопасности и рекомендаций настоящей инструкции. Использование изделия не по назначению также приведет к потере права пользователя на гарантию.

## ОСНАЩЕНИЕ ИЗДЕЛИЯ

Изделие поставляется в комплектном состоянии, но требуется подготовка, описанная в дальнейшей части инструкции. Изделие поставляется со станиной, дополнительной рукояткой с державкой и задним держателем. Изделие поставляется без сверл и без шланга для подключения воды

## ТЕХНИЧЕСКИЕ ДАННЫЕ

Параметр	Единица измерения	Значение
№ по каталогу		УТ-81980
Номинальное напряжение	[В~]	230
Номинальная частота	[Гц]	50
Номинальная мощность	[Вт]	2200
Класс изоляции		II
Номинальное вращение	[мин <sup>-1</sup> ]	1200
Крепление сверла		1 1/4" UNC
Минимальный диаметр сверла	[мм]	12
Максимальный диаметр сверла	[мм]	180
Длина сверла	[мм]	150 - 450
Диаметр подключения воды	["/ мм]	1/4" / 6,35
Макс. давление поступающей воды	[МПа]	0,5
Шум		
Акустическое давление $L_{\text{вк}} \pm K$	[дБ(A)]	90 $\pm$ 3
Акустическая мощность $L_{\text{вк}} \pm K$	[дБ(A)]	103 $\pm$ 3
вибрации $a_{\text{в}} \pm K$	[м/с <sup>2</sup> ]	2,90 $\pm$ 1,5
Степень защиты		IP20
Вес	[кг]	12

Декларируемые значения уровня шума измерены в соответствии со стандартным методом испытаний и можно их использовать для сравнения одной установки с другой. Декларируемые значения шума могут быть также использованы для предварительной оценки воздействия.

**ВНИМАНИЕ!** Шумовые излучения при фактическом использовании электрической установки могут отличаться от декларируемых значений в зависимости от способа использования установки, и особенно, от вида обрабатываемого предмета. Необходимо определить меры безопасности для защиты оператора, основанные на оценке воздействия в фактических условиях эксплуатации (с учетом всех частей рабочего цикла, таких как время, в течение которого установка выключена, и когда она работает на холостом ходу, кроме времени для ее освобождения).

## ОБЩИЕ ПРЕДОСТЕРЕЖЕНИЯ, КАСАЮЩИЕСЯ БЕЗОПАСНОСТИ ЭЛЕКТРОИНСТРУМЕНТОВ

**Предостережение! Следует ознакомиться со всеми предостережениями по безопасности, иллюстрациями и спецификациями, которые доставлялись с этим электроинструментом / машиной. Несоблюдение их может привести к электрическому поражению, пожару или к серьезным травмам.**

Сохранить все предостережения и инструкции для будущего отнесения.

Понятия «электроинструмент / машина», использованные в предостережениях, относятся ко всем инструментам / маши-

нам, которые приводятся в действие электрическим током, как проводных, так и беспроводных.

### **Безопасность рабочего места**

**Рабочее место следует сохранять при хорошем освещении и в чистоте.** Беспорядок и слабое освещение могут быть причинами возникновения случаев.

**Не следует работать электроинструментами / машинами в среде с увеличенным риском взрыва, который содержит горючие жидкости, газы или пары.** Электроинструменты / машины генерируют искры, которые могут зажечь пыль или пары.  
**Не следует допускать детей и посторонних лиц к рабочему месту.** Потеря концентрации может стать причиной потери контроля.

### **Электрическая безопасность**

**Штепсель провода должен подходить к сетевой розетке. Не полагайтесь модифицировать штепсели каким-либо иным способом. Не полагайтесь применять никаких адаптеров штепселя с заземленными электроинструментами / машинами.** Не модифицированный штепсель, подходящий к розетке, уменьшает риск поражения электрическим током.  
**Следует избегать контакта с заземленными такими поверхностями, как трубы, обогреватели и холодильники.** Заземление тела увеличивает риск поражения электрическим током.

**Не следует подвергать электроинструменты / машин на контакт с атмосферными осадками или влажностью.** Вода и влажность, которая проникнет внутрь электроинструмента / машины, увеличивает риск поражения электрическим током.

**Не протягивать питающий кабель. Не применять питающего кабеля, чтобы носить, тянуть или отсоединять штепсель от сетевой розетки.** Избегать контакта питающего кабеля с теплом, маслами, острыми кромками и подвижными частями. Повреждение или спутывание питающего кабеля увеличивает риск поражения электрическим током.

**В случае работы вне закрытых помещений, следует применять удлинители, предназначенные для работы вне закрытых помещений.** Использование удлинителя, приспособленного для работы наружу помещений, уменьшает риск поражения электрическим током.

**В случае, когда применение электроинструмента / машин во влажной среде является неизбежным, тогда как защиту от напряжения питания следует применять устройство дифференциального тока (УДТ) [англ. residual current device, RCD].** Применение УДТ уменьшает риск поражения электрическим током.

### **Персональная безопасность**

**Будь бдителен, обращай внимание на то, что делаешь, и храни здравый рассудок во время работы с электроинструментом / машиной.** Не применяй электроинструмента / машины, будучи переутомленным или под воздействием наркотиков алкоголя или лекарств. Даже минута невнимания во время работы может привести к серьезным персональным травмам.

**Применяй средства персональной защиты. Всегда накладывай защиту зрения.** Применение средств персональной защиты, таких как пылезащитный респиратор, противоскользящая защитная обувь, каски и защитники слуха, уменьшают риск серьезных персональных травм.

**Предотвращай случайный ввод в действие. Убедись, что электрический выключатель перед подсоединением к питанию и/или аккумулятору, поднесением или переноской электроинструмента / машины, находится в позиции «выключен».** Переноска электроинструмента / машины с пальцем на выключателе или питание электроинструмента / машины, когда выключатель находится в позиции «включен», может привести к серьезным травмам.

**Перед включением| электроинструмента / машины сними все ключи и другие инструменты, которые были использованы для его регулировки.** Ключ, оставленный на вращательных элементах инструмента / машины, может вести к серьезным травмам.

**Не протягивай руку и не высовывайся очень далеко. Удерживай соответствующее положение, а также равновесие на протяжении всего времени.** Это позволит легче овладеть электроинструментом / машиной в случае непредвиденных ситуаций во время работы.

**Соответственно одевайся. Не надевай более свободную одежду или бижутерию.** Удерживай волосы и одежду в отдалении от подвижных частей электроинструмента / машины. Свободная одежда, бижутерия или длинные волосы могут быть схвачены подвижными частями.

**Если устройства приспособлены для присоединения вытяжки| пыли или накопления пыли, убедись, что они были подсоединены и использованы правильно.** Применение вытяжки пыли уменьшает риск угроз, связанных с пылями.

**Не позволяй, чтобы опыт, приобретенный частым использованием инструмента / машины, повлекли беззаботность и игнорирование правил безопасности.** Беззаботное действие может привести до серьезных травм в одну долю секунды.

### **Эксплуатация и заботливость об электроинструменте / машине**

**Не перегружай электроинструмент / машину. Применяй электроинструмент / машину, соответствующий для выбранного применения.** Соответствующий электроинструмент / машина обеспечит лучшую и более безопасную работу, если будет использован для спроектированной нагрузки.

**Не применяй электроинструмент / машину, если электрический выключатель не делает возможным включение| и выключение.** Инструмент / машина, который не дается контролировать при помощи сетевого выключателя является



опасным и его следует сдать в ремонт.

**Отсоединяйте штепсель от питающей розетки и/или демонтируйте аккумулятор, если является отключаемым от электроинструмента / машины перед регулировкой, заменой принадлежностей или хранением инструмента / машины.** Такие предохранительные мероприятия позволят избежать случайного включения электроинструмента / машины.

**Храни инструмент в недоступном для детей месте, не позволяйте лицам, не знающим обслуживания электроинструмента / машины или этих инструкций, пользоваться электроинструментом / машиной.** Электроинструменты / машины опасны в руках пользователей, не прошедших курсы подготовки.

**Проводите технический уход за электроинструментами / машинами, а также за принадлежностью.** Проверьте инструмент / машину под углом несоответствия или насечек подвижных частей, поврежденных частей, а также каких-либо других условий, которые могут повлиять на действие электроинструмента / машины. **Повреждения следует починить перед использованием электроинструмента / машины.** Много случаев вызваны несоответственным техническим уходом за инструментами / машинами.

**Режущие инструменты следует удерживать в чистоте и в заостренном состоянии.** Режущие инструменты с острыми кромками с соответственно проведенным техническим уходом являются менее склонными к защемлению/заклиниванию и можно легче контролировать их во время работы.

**Применяйте электроинструменты / машины, принадлежности и инструменты, которые вставляются и т.д. согласно с данными инструкциями, принимая во внимание вид и условия работы.** Применение инструментов для другой работы, чем для которой были спроектированы, может привести до возникновения опасной ситуации.

**Рукояти и поверхности для хватки сохраняйте сухими, чистыми, а также свободными от масла и мази.** Скользкие рукояти и поверхности для хватки не позволяют на безопасное обслуживание, а также контролирование инструмента / машины в опасных ситуациях.

## Ремонты

**Ремонтируйте электроинструмент / машину только в учреждениях, имеющих на это служебные права, которые принимают только оригинальные запчасти.** Обеспечьте эту соответствующую безопасность работы электроинструмента.

## ПРЕДУПРЕЖДЕНИЯ ПО БЕЗОПАСНОСТИ ДЛЯ УСТАНОВОК АЛМАЗНОГО БУРЕНИЯ

**Во время сверления, требующего использования воды, отводите воду с места работы оператора или используйте устройство для сбора жидкости.** Эти меры предосторожности позволяют сохранить место работы оператора сухим и снижают риск поражения электрическим током.

**Используя электрическую установку, держите ее за изолированные поверхности при выполнении операций, во время которых режущий инструмент может соприкоснуться со скрытым кабелем или собственным кабелем.** Режущие принадлежности, соприкасающиеся с кабелем, находящимся под напряжением, могут привести к тому, что открытые металлические детали электрической установки будут находиться под напряжением и могут привести к поражению электрическим током.

**При алмазном сверлении носите средства защиты органов слуха.** Воздействие шума может привести к потере слуха. **Когда сверло застревает, прекратите оказывать давление вниз и выключите установку.** Исследуйте и примите корректирующие меры, чтобы устранить причины застревания сверла.

**Перед повторным запуском буровой алмазной установки в обрабатываемом предмете, проверьте перед запуском, вращается ли сверло свободно?** Если сверло застряло, оно может не включаться, может перегрузить установку или привести к освобождению алмазного сверла из обрабатываемого предмета.

**При креплении буровой стойки с помощью анкеров и элементов крепления к обрабатываемому предмету, убедитесь, что используемый анкер в состоянии удержать и фиксировать установку во время эксплуатации.** Если обрабатываемый предмет слабый или пористый, можно легко вырвать анкер, приводя к отсоединению буровой стойки от обрабатываемого предмета.

**При сверлении в стенах или потолках, защищайте людей и рабочее место, находящиеся с другой стороны.** Сверло может пройти через отверстие или сердечник, может выпасть с другой стороны.

**Не используйте эту установку для бурения над головой с использованием водяного охлаждения.** Вода, проникающая в электрическую установку повышает риск поражения электрическим током.

## ОБСЛУЖИВАНИЕ ИЗДЕЛИЯ

### Подготовка к работе

Распакуйте изделие и снимите все упаковочные элементы. Рекомендуется сохранить упаковку для последующего хранения и транспортировки изделия. Проверьте изделие на наличие повреждений, которые могли возникнуть во время транспортировки.

**Внимание!** Перед началом любых подготовительных работ убедитесь, что выключатель изделия находится в положении «выключено», а вилка кабеля питания вышнута из розетки.

Установку для сверления можно подготовить для двух вариантов работы, для ручного режима и для работы на станине. По возможности следует использовать станину, которая облегчает работу и делает ее более безопасной.

#### *Подготовка к ручному режиму работы*

Поместите державку дополнительной рукоятки на передней части установки для сверления и установите ее так, чтобы отверстие в державке совпадало с одним из отверстий в корпусе, а затем зафиксируйте положение, затянув болт (II). Убедитесь, что кольцо не перемещается. Вкрутите дополнительную рукоятку (III) в гнездо державки. Такое расположение основной и дополнительной рукояток рекомендуется для горизонтального сверления и в ограниченных пространствах. Требуется большая сила для противодействия случайному вращению установки для сверления.

Дополнительную рукоятку можно также прикрутить непосредственно к корпусу на противоположной стороне от основной рукоятки (IV). Такая установка основной и дополнительной рукояток обеспечивает больший контроль над инструментом во время работы.

Затем установите задний держатель, прикрутив его к задней части корпуса (V).

#### *Подготовка к работе на станине*

Основание станины следует прикрепить к поверхности. Для этой цели служат четыре отверстия в углах основания (VI). Крепить к поверхности следует, используя все отверстия. Перед началом сборки выберите подходящий тип поверхности. Поверхность, на которой будет устанавливаться установка, должна быть крепкая и с однородной структурой. Рыхлые и мягкие поверхности, например, с камнями, песком, не подходят для установки основания. Крепежные элементы следует подобрать в соответствии с видом поверхности, можно использовать дюбеля, анкеры, болты и другие резьбовые крепежные элементы. Не используйте гвозди. Сила, возникающая во время сверления, может вырвать такие крепежные детали из поверхности. Кроме того, основание станины изготовлено из легких сплавов и не предназначено для переноса нагрузок, создаваемых при вбивании крепежных элементов. Основание после прикреплении к поверхности может использоваться в любом положении.

Установите ручку подвижной головки станины, ручку можно установить с одной или другой стороны головки. Поместите ручку на стержень, а затем затяните винт так, чтобы он попал в отверстие в стержне и заблокировал возможность сдвигания ручки со стержня (VII).

Отрегулируйте сопротивление движению головки станины. Для этого используются два винта и ручка. С помощью винтов отрегулируйте постоянное сопротивление, а ручка служит для дополнительного увеличения сопротивления. Немного открутите контргайки, а затем затяните винты (VIII) и зафиксируйте их положение, затянув контргайки. Затяните ручку (IX) для дальнейшего увеличения сопротивления, и открутите ее, чтобы уменьшить сопротивление.

Внимание! Ручка и винты не предназначены для полного блокирования движения головки. Сопротивление движению следует подобрать так, чтобы головка самостоятельно не меняла свое положение под весом установки для сверления, и в то же время было возможно плавное движение головки с помощью ручки.

В отверстие на верхней части колонны станины вкрутите заглушку (X).

Если ранее было установлено кольцо дополнительной рукоятки, его следует снять, а также следует снять дополнительную ручку, если она была завинчена непосредственно в корпус. Задний держатель не нужен при работе на станине, но, если он был установлен для выполнения предыдущих работ и не препятствует использованию установки для сверления на станине, то можно его не снимать.

Установку для сверления следует закрепить в головке станины, вставив корпус в обойму головки. Затем поверните ее так, чтобы одно из отверстий в корпусе совпало с отверстием в обойме и зафиксируйте установку для сверления, затянув винт (XI). Затяните обойму с помощью винта (XII).

Внимание! Положение установки для сверления в головке следует подобрать таким образом, чтобы обеспечить наилучший доступ к основной ручке и электрическому выключателю. Ручка и кабель питания не должны мешать движению головки.

#### *Монтаж сверла*

Сверло следует прикрепить, накручивая его на шпindelь установки для сверления. Резьба сверла должна подходить к резьбе установки. Запрещена переделка какой-либо резьбы с целью ее приспособления. Запрещено использовать адаптеры, которые адаптируют крепление сверла к креплению шпинделя.

Перед креплением сверла проверьте состояние резьбы, сверла и шпинделя. Резьба должна быть чистой и без повреждений. При необходимости очистите резьбу щеткой с искусственной щетиной или мягкой тканью.

В оси шпинделя находится выводное отверстие охлаждающей воды. Проверьте, не загрязнено ли оно. Лучше это сделать перед креплением сверла. При необходимости вывод воды следует аккуратно очистить с помощью тонкой деревянной или пластмассовой палочкой. Не используйте острые металлические предметы, которые могут повредить систему водоснабжения. Если загрязнение невозможно удалить, обратитесь в авторизованный сервисный центр производителя.

Закрепите сверло, завинтив шпindelь так, чтобы резьба шпинделя была полностью закрыта. Затяните соединение, удерживая шпindelь одним ключом и затянув сверло другим ключом (XIII).

Демонтаж сверла должен выполняться путем отвинчивания его с помощью ключа со шпинделя, который удерживается вторым ключом.

Сборка и демонтаж сверла должны выполняться с помощью ручных гаечных ключей. Сверло будет затягиваться во время сверления, что может означать, что для демонтажа сверла понадобится больше силы, чем для сборки.

#### *Подключение воды для охлаждения*

Внимание! Для охлаждения следует использовать только воду. Запрещается использовать другие жидкости. Вода, предназначенная для охлаждения, должна быть чистой, без каких-либо загрязнений, которые могут уменьшить или заблокировать поток воды.

По возможности следует выполнять бурение с использованием водяного охлаждения. Это продлит использование сверл и установки для сверления, а также уменьшит количество пыли, которая образуется во время работы. Убедитесь, что клапан воды изделия закрыт, рычаг клапана находится в параллельном положении по отношению к основной рукоятке (XIV). Наденьте шланг с внутренним диаметром, указанным в таблице с техническими данными, на патрубок клапана (XV). Убедитесь, что во время работы шланг самостоятельно не снимется. При необходимости закрепите соединение с помощью зажима. Не затягивайте зажимное кольцо слишком сильно, чтобы не повредить шланг.

Откройте подачу воды на клапан изделия. Вода должна подаваться под давлением, не превышающем указанное в таблице технических данных. Убедитесь, что соединение шланга с патрубком клапана не протекает. Откройте клапан воды изделия, повернув рычаг так, чтобы он был перпендикулярен основной рукоятке (XVI).

Проверьте, поступает ли вода из сопла.

Внимание! Если конец сверла во время работы выше, чем конец шпинделя, например, при сверлении в потолке, следует обеспечить, чтобы вода не стекала в направлении установки для сверления. Установка для сверления не герметизирована, и контакт воды с электрической системой изделия может привести к поражению электрическим током, что может привести к серьезным травмам или смерти.

В этом случае необходимо бурить без водяного охлаждения или использовать внешнее устройство для сбора избыточной воды (доступное отдельно), подключенное к промышленному пылесосу, предназначенному для работы на мокро (приобретается отдельно).

Водяную систему следует установить так, чтобы она не мешала работе изделия и не перекрывала доступ к рукоятке, ручкам и включателю.

#### *Проверка устройства дифференциального тока*

Изделие оснащено автоматическим устройством дифференциального тока, подключенное к кабелю питания рядом с вилок. Каждый раз перед началом работ следует проверять его работу. Убедитесь, что включатель инструмента находится в положении «выключено», сверло снято, а шпиндель не контактирует с каким-либо предметом. Вставьте вилку кабеля питания в электрическую розетку. Нажмите кнопку «TEST», расположенную на корпусе устройства дифференциального тока, контрольная лампочка на устройстве дифференциального тока погаснет. Нажмите кнопку «RESET», а затем запустите изделие, нажав включатель, контрольная лампочка должна светиться.

Если контрольная лампочка не погаснет после нажатия кнопки «TEST» или гаснет после запуска изделия, следует немедленно остановить работу изделия, отсоединить вилку кабеля питания от розетки и отдать изделие в авторизованный сервисный центр производителя.

Внимание! Запрещается использовать изделие с неисправным устройством дифференциального тока.

#### *Запуск изделия*

Каждый раз перед началом работы всегда следует провести пробный запуск, чтобы проверить правильность работы изделия. Убедитесь, что включатель инструмента находится в положении «выключено», а вилка кабеля питания отсоединена от электрической розетки.

Установите сверло, а затем подключите подачу воды. Оба действия должны выполняться в соответствии с вышеуказанными указаниями. Закройте клапан подачи воды.

Убедитесь, что сверло не соприкасается с каким-либо предметом, подключите вилку кабеля питания к электрической розетке. Нажмите кнопку «RESET» на устройстве дифференциального тока, откройте клапан подачи воды.

Нажмите и удерживайте включатель, это запустит изделие. Чем больше давление на включатель, тем выше скорость сверла. Максимальное нажатие включателя позволяет достичь номинального вращения. Пусть изделие поработает примерно 30 секунд при номинальной скорости вращения.

В течение этого времени убедитесь, что нет торцевого биения, изделие не вибрирует, не излучает чрезмерный шум, не дымит и нет подозрительных запахов. Убедитесь, что подача воды для охлаждения не нарушена.

Если обнаружены какие-либо признаки неправильной работы, немедленно выключите изделие, отсоедините вилку кабеля питания от розетки и только после этого попробуйте устранить причину неисправности. Если невозможно устранить причину неправильной работы, изделие следует передать в авторизованный сервисный центр производителя.

Запрещается работать с изделием, которое неправильно работает, или с поврежденным изделием.

Блокировка включателя

Включатель оснащен блокировкой, которая позволяет заблокировать максимально нажатый включатель. Это позволяет установке для сверления работать без удержания включателя. Чтобы включить блокировку, нажмите кнопку включателя до упора и удерживайте ее в этом положении. Затем нажмите кнопку блокировки и отпустите кнопку включателя. Разблокировка включателя осуществляется нажатием кнопки включателя, это приведет к тому, что кнопка блокировки вернется в

исходное положение. Ослабление нажатия на кнопку питания приведет к остановке работы изделия.

#### *Выключение изделия*

Выключать изделие следует в следующем порядке.

Отпустите выключатель, если была включена блокировка выключателя, то блокировку следует снять перед этим.

Подождите, пока вращение сверла остановится. Закройте клапан подачи воды. Отсоедините вилку кабеля питания от электрической розетки. Отсоедините систему водоснабжения от изделия. Откройте клапан подачи воды, чтобы оставшаяся вода вытекла из изделия.

Снимите сверло и приступите к обслуживанию изделия.

#### *Работа с изделием*

Перед началом работы подготовьте место сверления.

Если необходимо выполнить сквозное отверстие, то другую сторону просверленной поверхности необходимо так подготовить, чтобы выпадающая сердцевина, не вызвала никакой опасности.

Проверьте место сверления отверстия на предмет препятствий в виде систем воды, газа, проводки и других, повреждение которых во время сверления может привести к травме, смерти или причинить материальный ущерб.

Если во время сверления должна быть просверлена арматура, то необходимо получить разрешение на такие действия от строительного надзора или других служб, отвечающих за безопасность конструкции.

При сверлении не наклоняйте установку для сверления, это приведет к тому, что сверло перекосится в отверстии, что в свою очередь может повредить сверло и установку, а также привести к травме.

Во время сверления требуется применять давление, необходимое для эффективного сверления. Слишком большое давление приведет к слишком быстрому износу сверла и самой установки. Также оно может спровоцировать срабатывание предохранительной муфты.

Установка для сверления оснащена предохранительной муфтой, она срабатывает, когда изделие обнаружит слишком большое сопротивление во время сверления, что проявляется сначала пульсированием во время работы, а потом остановкой работы сверла при работе мотора. Активация муфты может быть вызвана избыточным давлением во время сверления, перекосом сверла или если конец сверла наткнется на материал, требующий слишком большого крутящего момента.

Если произойдет срабатывание муфты, следует снизить давление сверла до тех пор, пока установка для сверления не вернется в режим правильной работы.

При сверлении несквозных отверстий сердцевина остается прикрепленной к поверхности. После завершения сверления не отключайте подачу воды на короткое время, это позволит вымыть пыль, которая возникла во время сверления, которая находится между стенкой сверла и сердцевиной.

Сердцевину следует оторвать от поверхности с помощью долота или зубила, как показано на рисунке (XVII).

При сверлении сквозных отверстий сердцевина может выпасть самостоятельно со сверла. Перед началом сквозного сверления, другую сторону отверстия следует подготовить таким образом, например, с помощью опалубки, так чтобы выпадающая сердцевина не создавала опасности. Если сердцевина не выпадает под собственным весом, необходимо осторожно постучать по стенкам сверла куском дерева или пластмассы. Для этой цели запрещено использовать металлические предметы. Если сердцевину все еще не удастся извлечь, можно использовать выколотку, вставленную в монтажное отверстие сверла. Легкими ударами выбить сердцевину. Будьте осторожны, чтобы не повредить резьбу в монтажном отверстии.

Перед сверлением отметить место сверления, вокруг центра сверления следует отметить окружность размером с диаметром отверстия. Это поможет точно высверлить отверстие.

После завершения работ закройте подачу воды, отсоедините вилку кабеля питания и приступите к техническому обслуживанию.

## **КОНСЕРВАЦИЯ И ОСМОТРЫ**

**ВНИМАНИЕ!** Перед началом настройки, технического обслуживания или консервации следует вынуть штепсель устройства из гнезда электросети. После завершения работы следует проверить техническое состояние электроустройства путем внешнего осмотра и оценки: корпуса и рукоятки, электропровода со штепселем и отгибкой, работы электрического выключателя, проходимости вентиляционных щелей, искрения щеток, уровня шума при работе подшипников и передачи, залуска и равномерности работы. В течение гарантийного периода потребитель не может проводить дополнительного монтажа электроустройств и проводить замену любых частей и составных, поскольку это вызывает потерю гарантийных прав. Все перебои, обнаруженные во время осмотра или работы, являющиеся сигналом для проведения ремонта в сервисном пункте. После завершения работы корпус, вентиляционные щели, переключатели, дополнительную рукоятку и щитки следует очистить, напр., струей воздуха (давление не более 0,3 МПа), кистью или сухой тряпочкой без применения химических средств и моющих жидкостей. Устройство и зажимы очистить сухой чистой тряпкой.

## ХАРАКТЕРИСТИКА ВИРОБУ

Установка для алмазного свердління використовується для виконання отворів у залізобетоні за допомогою спеціальних алмазних свердлів. Також можна використовувати таку установку для свердління отворів у керамічних матеріалах, таких як бетон, асфальт, цегла або камінь. Завдяки можливості водяного охолодження робота установки ефективна й безпечна. Установка може використовуватися як ручний або стаціонарний інструмент, виріб обладнаний станиною, яка призначена для інструмента. Правильна, надійна й безпечна робота виробу залежить від правильної експлуатації, тому:

**Перед початком робіт з виробом слід прочитати всю інструкцію й зберегти її.**

Виробник не несе відповідальності за будь-яку шкоду та ушкодження, що виникли в результаті використання виробу не за призначенням, недотримання правил техніки безпеки й рекомендацій цієї інструкції. Використання виробу не за призначенням також приведе до втрати права користувача на гарантію.

## ОСНАЦЕННЯ ВИРОБУ

Виріб поставляється в комплектному стані, але потрібна підготовчі дії, які описані в подальшій частині інструкції. Виріб поставляється зі станиною, додатковою рукояткою з держактом та заднім тримачем. Виріб поставляється без свердлів і без шлангу для підключення води.

## ТЕХНІЧНІ ДАНІ

Параметр	Одиниця виміру	Значення
№ у каталозі		УТ-81980
Номінальна напруга	[В~]	230
Номінальна частота	[Гц]	50
Номінальна потужність	[Вт]	2200
Клас ізоляції		II
Номінальні оберти	[хв <sup>-1</sup> ]	1200
Кріплення свердла		1 1/4" UNC
Мінімальний діаметр свердла	[мм]	12
Максимальний діаметр свердла	[мм]	180
Довжина свердла	[мм]	150 - 450
Діаметр підключення води	["/ мм]	1/4" / 6,35
Макс. тиск води, що поступає	[МПа]	0,5
Шум		
Акустичний тиск $L_{pA} \pm K$	[дБ(A)]	90 $\pm$ 3
Акустична потужність $L_{wA} \pm K$	[дБ(A)]	103 $\pm$ 3
Вібрації $a_{hV} \pm K$	[м/с <sup>2</sup> ]	2,90 $\pm$ 1,5
Ступінь захисту		IP20
Вага	[кг]	12

Заявлені значення шуму було виміряно з використанням стандартного методу випробувань і може використовуватися для порівняння одного інструмента з іншим. Заявлені значення шуму також можуть бути використані для попередньої оцінки впливу. **УВАГА!** Викиди шуму під час фактичного використання електроінструменту можуть відрізнятися від заявленої вартості в залежності від способу використання інструменту, а особливо від типу заготовки. Необхідно визначити заходи безпеки для захисту оператора, засновані на оцінці впливу в реальних умовах експлуатації (з урахуванням всіх частин робочого циклу, таких, як час, в який прилад вимкнений і коли працює в режимі холостого ходу, крім часу роботи).

## ЗАГАЛЬНІ ЗАСТЕРЕЖЕННЯ, ЩО СТОСУЮТЬСЯ БЕЗПЕКИ ЕЛЕКТРОІНСТРУМЕНТІВ

**Застереження! Належить ознайомитися зі всіма застереженнями щодо безпеки, ілюстраціями і специфікаціями, які доставлялися з цим електроінструментом / машиною.** Недотримання їх може привести до електричної поразки, пожежі або до серйозних травм.

**Зберегти всі застереження і інструкції для майбутнього віднесення.**

Поняття «електроінструмент / машина», використані в застереженнях, відноситься до всіх інструментів / машин, які приводяться в дію електричним струмом, як провідних, так і безпровідних.

**Безпека робочого місця**

Робоче місце належить зберігати при доброму освітленні та в чистоті. Безлад і слабке освітлення можуть бути причинами виникнення випадків.

Не належить працювати електроінструментами / машинами в середовищі із збільшеним ризиком вибуху, який містить горючі рідини, гази або пари. Електроінструменти / машини генерують іскри, які можуть запалити пил або пари. Не належить допускати дітей і сторонніх осіб до робочого місця. Втрата концентрації може стати причиною втрати контролю.

**Електрична безпека**

Штепсель проводу повинен підходити до мережевої розетки. Не належить модифікувати штепсель яким-небудь іншим способом. Не належить застосовувати жодних адаптерів штепселя із заземленими електроінструментами / машинами. Не модифікований штепсель, що пасує до розетки, зменшує ризик поразки електричним струмом.

Належить уникати контакту із заземленими такими поверхнями, як труби, обігрівачі і холодильники. Заземлення тіла збільшує ризик поразки електричним струмом.

Не належить наражати електроінструменти / машини на контакт з атмосферними опаданнями або вологістю. Вода і вологість, яка проникне всередину електроінструменту / машини, збільшує ризик поразки електричним струмом.

Не протягувати живильний кабель. Не застосовувати живильного кабелю, щоб носити, тягнути або від'єднувати штепсель від мережевої розетки. Уникати контакту живильного кабелю з теплом, маслами, гострими кромками і рухомими частинами. Пошкодження або сплутування живильного кабелю збільшує ризик поразки електричним струмом. У разі роботи поза закритими приміщеннями, належить застосовувати подовжувачі, призначені для роботи поза закритими приміщеннями. Використання подовжувача, пристосованого для роботи назовні приміщень, зменшує ризик поразки електричним струмом.

У разі, коли застосування електроінструменту / машини у вологому середовищі є неминучим, тоді як захист від напруги живлення належить застосовувати пристрій диференціального струму (ПДС) [англ. *residual current device, RCD*]. Застосування ПДС зменшує ризик поразки електричним струмом.

**Персональна безпека**

Будь пильним, звертай увагу на те, що робиш, та бережи здоровий глузд під час роботи з електроінструментом / машиною. Не застосовуй електроінструменту / машини, будучи перевтомленим або під впливом наркотиків алко-голю або ліків. Навіть хвилина неувagi під час роботи може привести до серйозних персональних травм.

Застосовуй засоби персонального захисту. Завжди накладай захист зору. Застосування засобів персонального захисту, таких як пилозахисний респіратор, протиковзке захисне взуття, каски і захисники слуху, зменшують ризик серйозних персональних травм.

Запобігай випадковому введенню в дію. Переконайся, що електричний вмикач перед під'єднанням до живлення і акумулятора, піднесенням або перенесенням електроінструменту / машини, знаходиться в позиції «вимкнений». Перенесення електроінструменту / машини з пальцем на вмикачі або живлення електроінструменту / машини, коли вмикач знаходиться в позиції «включений», може привести до серйозних травм.

Перед включенням електроінструменту / машини зніми всі ключі та інші інструменти, які були використані для його регулювання. Ключ, залишений на обертальних елементах інструменту / машини, може вести до серйозних травм. Не протягуй руки і не висовуйся дуже далеко. Утримуй відповідне положення, а також рівновагу протягом всього часу. Це дозволить легше оволодіти електроінструментом / машиною у випадку непередбачених ситуацій під час роботи. Відповідно одягайся. Не надівай вільніший одяг або біжутерію. Утримуй волосся і одяг на віддалі від рухомих частин електроінструменту / машини. Вільний одяг, біжутерія або довге волосся можуть бути схоплені рухомими частинами.

Якщо пристрої пристосовані для приєднання витягу пилу або накоплення пилу, переконайся, що вони були приєднані і використані правильно. Застосування витягу пилу зменшує ризик загроз, зв'язаних з пилом.

Не дозволяй, щоби досвід, придбаний частим використанням інструменту / машини, спричинили безтурботність і ігнорування правил безпеки. Безтурботна дія може привести до серйозних травм за одну частку секунди.

**Експлуатація і дбайливість за електроінструмент / машину**

Не перенавантажуй електроінструмент / машину. Застосовуй електроінструмент / машину, відповідний для вибраного застосування. Відповідний електроінструмент / машина забезпечить кращу і безпечнішу роботу, якщо буде використаний для спроектованого навантаження.

Не застосовуй електроінструмент / машину, якщо електричний вмикач не робить можливим включення і вимкнення. Інструмент / машина, який не дається контролювати за допомогою мережевого вимикача є небезпечним і його належить здати на ремонт.

Від'єднай штепсель від живильної розетки та демонтуй акумулятор, якщо є таким, що відключається від електроінструменту / машини перед регулюванням, заміною приладдя або зберіганням інструменту / машини. Такі запобіжні заходи дозволять уникнути випадкового включення електроінструменту / машини.

Бережи інструмент в недоступному для дітей місці, не дозволяй особам, що не знають обслуговування електроінструменту / машини або цих інструкцій, користуватися електроінструментом / машиною. Електроінструменти /



машини небезпечні в руках користувачів, що не пройшли курси підготовки.

**Проводь технічний догляд за електроінструментами / машинами, а також за приналежністю. Перевіряй інструмент / машину під кутом невідповідності або зарубок рухомих частин, пошкоджень частин, а також яких-небудь інших умов, які можуть вплинути на дію електроінструмента / машини.** Пошкодження належить полагодити перед використанням електроінструменту / машини. Багато випадків викликані невідповідним технічним доглядом за інструментами / машинами.

**Ріжучі інструменти належить утримувати в чистоті та в загостреному стані.** Ріжучі інструменти з гострими кромками з відповідно проведеним технічним доглядом менш схильні до затискування / заклинювання та можна легко контролювати їх під час роботи.

**Застосовуй електроінструменти / машини, приладдя та інструменти, які вставляються і т.д. згідно з даними інструкціями, беручи до уваги вигляд і умови роботи.** Застосування інструментів для іншої роботи, ніж для якої були спроектовані, може привести до виникнення небезпечної ситуації.

**Рукояті і поверхні для хватки зберігай сухими, чистими, а також вільними від масла і мазі.** Слизькі рукояті і поверхні для хватки не дозволяють на безпечно обслуговування, а також на контроль інструменту / машини в небезпечних ситуаціях.

## Ремonti

**Ремонтуй електроінструмент / машину лише в установах, що мають на це службові права, які застосовують лише оригінальні запчастини.** Забезпеч цю відповідну безпеку роботи електроінструменту.

## ПОПЕРЕДЖЕННЯ З ТЕХНІКИ БЕЗПЕКИ АЛМАЗНИХ ДРИЛЕЙ

Під час свердління, що вимагає використання води, слід зливати воду з робочого місця оператора або використовувати пристрій для збору рідини. Такі запобіжні заходи зберігають місце оператора в сухості і зменшують ризик ураження електричним струмом.

**Використовуйте електроінструмент за допомогою ізольованих поверхонь щипців при виконанні операцій, в яких ріжучий інструмент може стикатися з прихованим проводом або власним проводом.** Ріжучі приналежності, що контактують з проводом під напругою, можуть привести до того, що відкриті металеві частини електроінструменту будуть під напругою і можуть привести до ураження електричним струмом.

**Одягайте захист слуху при алмазному свердлінні.** Вплив шуму може привести до втрати слуху.

**Коли свердло застряє, припиніть чинити тиск вниз і вимкніть інструмент.** Вивчіть і прийміть коригувальні заходи для усунення причини застрявання свердла.

**Перед повторним запуском алмазного свердла в обраній заготівлі перевірте, чи свердло обертається вільно.** Якщо свердло затиснуто, воно може не запуститися, може перевантажити інструмент або привести до викиду алмазного свердла з заготовки.

**При закріпленні свердлової стійки за допомогою анкерів і кріпильних деталей до заготівлі переконайтеся, що використовувані анкер здатний утримувати і фіксувати машину під час використання.** Якщо заготівля слабка або пориста, анкер може легко вирватися, викликаючи звільнення стійки бурильної колони з заготовки.

**При свердлінні в стінах або стелях, потрібно захистити людину і місце роботи на іншій стороні.** Свердло може проходити через отвір або ядро може випасти з іншого боку.

**Не використовуйте цей інструмент для свердління над головою з охолодженням водою.** Вода, що потрапляє в електроінструмент, збільшує ризик ураження електричним струмом.

## ОБСЛУГОВУВАННЯ ВИРОБУ

### Підготовка до роботи

Розпакуйте виріб і зніміть усі елементи упаковки. Рекоменується зберегти упаковку для подальшого зберігання й транспортування виробу. Перевірте виріб на наявність ушкоджень, які могли виникнути під час транспортування.

**Увага!** Перед початком будь-яких підготовчих робіт переконайтеся, що вмикач виробу перебуває в положенні «виключено», а вилка кабелю живлення висунута з розетки.

Установку для свердління можна підготувати для двох варіантів роботи, для ручного режиму та для роботи на станіні.

Якщо це можливо, слід використовувати станіну, яка полегшує роботу та робить її більш безпечною.

### Підготовка до ручного режиму роботи

Розташуйте держак додаткової рукоятки на передній частині установки для свердління та встановіть його так, щоб отвір у держаку був на рівні з одним із отворів у корпусі, а потім зафіксуйте положення, затягнувши гвинт (II). Переконайтеся, що кільце не переміщається. Вкрутіть додаткову рукоятку (III) у гніздо держак. Таке розташування основної та додаткової рукоятки рекомендується для горизонтального свердління та в обмежених місцях. Потрібна більша сила для протидії випадковому обертанню установки для свердління.



Додаткову рукоятку можна також прикрутити безпосередньо до корпусу на протилежній стороні від основної рукоятки (IV). Така установка основної та додаткової рукояток забезпечує більший контроль над інструментом під час роботи. Потім встановіть задній тримач, прикрутивши його до задньої частини корпусу (V).

#### *Підготовка до роботи на станині*

Основа станини слід прикріпити до поверхні. Для цього є чотири отвори в кутах основи (VI). Кріпити до поверхні слід, використовуючи всі отвори. Перед початком монтажу виберіть відповідний тип поверхні. Поверхня, на якій буде встановлено установку, повинна бути міцна та з однорідною структурою. Дірчасті та м'які поверхні, наприклад, з каміння, піском, не підходять для монтажу основи. Кріпильні елементи слід підібрати відповідно до типу поверхні, можна використовувати дюбелі, анкери, болти та інші різьбові кріпильні елементи. Не використовуйте цвяхи. Сила, що виникає під час свердління, може вирвати такі кріпильні деталі з поверхні. Крім того, основа станини виготовлена з легких сплавів і не призначена для переносу навантажень, які утворюються під час вбивання кріпильних елементів. Основа після прикріплення до поверхні може використовуватися в будь-якому положенні.

Встановіть ручку рухливої головки станини, ручку можна встановити з однієї або іншої сторони головки. Помістіть ручку на стрижень, а потім затягніть гвинт так, щоб він потрапив у отвір у стрижні та заблокував можливість переміщення ручки зі стрижня (VII).

Відрегулюйте опір руху головки станини. Для цього використовуються два гвинти й ручка. За допомогою гвинтів відрегулюйте постійний опір, а ручка служить для додаткового збільшення опору. Відкрутіть трохи контргайки, а потім затягніть гвинти (VIII) і зафіксуйте їхнє положення, затягнувши контргайки. Затягніть ручку (IX) для подальшого збільшення опору, або відкрутіть її, щоб зменшити опір.

Увага! Ручка й гвинти не призначені для повного блокування руху головки. Опір руху слід підбирати так, щоб головка самостійно не змінювала своє положення під вагою установки для свердління, і в той же час, щоб був можливий плавний рух головки за допомогою ручки.

В отвір на верхній частині колони станини вкрутіть заглушку (X).

Якщо раніше було встановлено кільце додаткової рукоятки, його слід зняти, а також слід зняти додаткову ручку, якщо вона була загвинчена безпосередньо в корпус. Задній тримач не потрібний при роботі на станині, але, якщо він був встановлений для виконання попередніх робіт і не перешкоджає використанню установки для свердління на станині, то можна його не знімати.

Установку для свердління слід закріпити в головці станини, вставивши корпус в обійму головки. Потім поверніть її так, щоб одне з отворів у корпусі було на рівні отвору обійми та зафіксуйте установку для свердління, затягнувши гвинт (XI). Затягніть обійму за допомогою гвинта (XII).

Увага! Положення установки для свердління в головці слід підібрати таким чином, щоб забезпечити найкращий доступ до основної ручки та електричного вмикача. Ручка й кабель живлення не повинні заважати руху головки.

#### *Монтаж свердла*

Свердло слід прикріпити, накручуючи його на шпindel установку для свердління. Різьблення свердла повинно підходити до різьблення установки. Заборонено перероблювати будь-яке різьблення з метою його пристосування. Заборонено використовувати адаптери, які адаптують кріплення свердла до кріплення шпінделя.

Перед закріпленням свердла перевірте стан різьблення, свердла й шпінделя. Різьблення повинно бути чистим та без ушкоджень. Якщо це необхідно очистіть різьблення щіткою зі штучною щетиною або м'якою тканиною.

В осі шпінделя є вивідний отвір охолоджуючої води. Перевірте, чи воно не забруднене. Краще це зробити перед кріпленням свердла. Якщо це необхідно, отвір слід акуратно очистити за допомогою тонкої дерев'яної або пластмасової палички. Не використовуйте гострі металеві предмети, які можуть пошкодити систему водопостачання. Якщо забруднення не можна видалити, зверніться в авторизований сервісний центр виробника.

Закріпіть свердло, загвинтивши шпindel так, щоб різьблення шпінделя було повністю закрито. Затягніть з'єднання, утримуючи шпindel одним ключем і затягши свердло іншим ключем (XIII).

Демонтаж свердла треба виконувати шляхом відвинчування його за допомогою ключа зі шпінделя, який утримується другим ключем.

Монтаж та демонтаж свердла повинно виконуватися за допомогою ручних гайкових ключів. Свердло буде затягуватися під час свердління, що може означати, що для демонтажу свердла знадобиться більше сили, ніж для монтажу.

#### *Підключення води для охолодження*

Увага! Для охолодження слід використовувати тільки воду. Забороняється використовувати інші рідини. Вода, призначена для охолодження, повинна бути чистою, без будь-яких забруднень, які можуть зменшити або заблокувати потік води.

Якщо це можливо, слід виконувати свердління з використанням водяного охолодження. Це дасть змогу довше використати свердло та установки для свердління, а також зменшить кількість пилу, який утворюється під час роботи. Переконайтеся, що клапан подачі води виробу закритий, важіль клапана знаходиться в паралельному положенні стосовно основної рукоятки (XIV).

Натягніть шланг із внутрішнім діаметром, зазначеним у таблиці з технічними даними, на патрубок клапана (XV). Переконайтеся, що під час роботи шланг самостійно не знімається. Якщо це необхідно, закріпіть з'єднання за допомогою затис-

кого кільця. Не затягуйте затискне кільце занадто сильно, щоб не пошкодити шланг.

Відкрийте подачу води на клапан виробу. Вода повинна подаватися під тиском, який не перевищує зазначений у таблиці технічних даних. Переконайтеся, що з'єднання шлангу з патрубком клапана не протікає. Відкрийте клапан води виробу, повернувши важіль так, щоб він став перпендикулярно до основної рукоятки (XVI).

Перевірте, чи надходить вода із сопла.

Увага! Якщо кінець свердла під час роботи знаходиться вище, ніж кінець шпинделя, наприклад, при свердлінні в стелі, слід забезпечити, щоб вода не стікала в напрямку установки для свердління. **Установка для свердління не герметизована, і контакт води з електричною системою виробу може призвести до ураження електричним струмом, що може привести до серйозних травм або смерті.**

У цьому випадку необхідно свердлити без водяного охолодження або використовувати зовнішній пристрій для забору надлишкової води (доступний окремо), підключений до промислового пілососа, який призначений для роботи на мокро (купується окремо).

Водяну систему слід встановити так, щоб вона не заважала роботі виробу та не перекривала доступ до рукоятки, ручок і вмикача.

### *Перевірка пристрою диференціального струму*

Виріб оснащений автоматичним пристроєм диференціального струму, яке підключене до кабелю живлення поруч із вилкою. Кожного разу перед початком робіт слід перевіряти його роботу. Переконайтеся, що вмикач інструмента перебуває в положенні «виключено», свердло знято, а шпиндель не контактує з яким-небудь предметом. Вставте вилку кабелю живлення в електричну розетку. Натисніть кнопку «TEST», розташовану на корпусі пристрою диференціального струму, контрольна лампочка на пристрої диференціального струму згасне. Натисніть кнопку «RESET», а потім увімкніть виріб, натиснувши вмикач, контрольна лампочка повинна світитися.

Якщо контрольна лампочка не згасне після натискання кнопки «TEST» або гасне після запуску виробу, слід негайно зупинити роботу виробу, від'єднати вилку кабелю живлення від розетки та віддати виріб в авторизований сервісний центр виробника.

Увага! Забороняється використовувати виріб з несправним пристроєм диференціального струму.

### *Запуск виробу*

Кожного разу перед початком роботи слід провести пробний запуск, щоб перевірити правильність роботи виробу.

Переконайтеся, що вмикач інструмента перебуває в положенні «виключено», а вилка кабелю живлення від'єднана від електричної розетки.

Установіть свердло, а потім підключіть подачу води. Ці дії повинні виконуватися згідно з вивщевказаними вказівками. Закрийте клапан подачі води.

Переконайтеся, що свердло не торкається предметів, підключіть вилку кабелю живлення до електричної розетки.

Натисніть кнопку «RESET» на пристрої диференціального струму, відкрийте клапан подачі води.

Натисніть і утримуйте вмикач, це запустить виріб. Чим більше тиск на вмикач, тим вище швидкість свердла. Максимальне натискання вмикача дозволяє досягти номінального обертання. Нехай виріб працює приблизно 30 секунд при номінальній швидкості обертання.

Протягом цього часу переконайтеся, що торцеве биття відсутнє, виріб не вібрає, не шумить надмірно, не димить і немає підозрілих запахів. Переконайтеся, що подача води для охолодження не порушена.

Якщо виявлені будь-які ознаки неправильної роботи, негайно вимкніть виріб, від'єднати вилку кабелю живлення від розетки та тільки після цього спробуйте усунути причину несправності. Якщо неможливо усунути причину неправильної роботи, виріб слід передати в авторизований сервісний центр виробника.

Забороняється працювати з виробом, який неправильно працює, або з ушкодженим виробом.

### *Блокування вмикача*

Вмикач оснащений блокуванням, яке дозволяє заблокувати максимально втиснутий вмикач. Це дозволяє установці для свердління працювати без утримування вмикача. Щоб включити блокування, натисніть кнопку вмикача до упору та утримуйте її в цьому положенні. Потім натисніть кнопку блокування та відпустіть кнопку вмикача. Розблокування вмикача здійснюється натисканням кнопки вмикача, це приведе до того, що кнопка блокування повернеться у вихідне положення. Ослаблення натискання на кнопку живлення приведе до зупинки роботи виробу.

### *Вимикання виробу*

Вимикання виробу відбувається наступним чином.

Відпустіть вмикач, якщо було увімкнене блокування вмикача, то блокування слід зняти перед цим.

Почекайте, поки свердло зупиниться. Закрийте клапан подачі води. Від'єднати вилку кабелю живлення від електричної розетки. Від'єднати систему водопостачання від виробу. Відкрийте клапан подачі води, щоб вода, яка залишилася, витекла. Зніміть свердло та розпочніть обслуговування виробу.

### *Робота з виробом*

Перед початком роботи підготуйте місце свердління.

Якщо необхідно виконати наскрізний отвір, то іншу сторону просвердленої поверхні необхідно підготувати таким чином, щоб серцевина, що випадає, не була небезпечною.

Перевірте місце свердління отвору на предмет перешкод у вигляді систем води, газу, проводки й інших, ушкодження яких під час свердління може привести до травми, смерті або завдати матеріальної шкоди.

Якщо під час свердління повинна бути просвердлена арматура, то необхідно одержати дозвіл на такі дії від будівельного нагляду або інших служб, відповідальних за безпеку конструкції.

При свердлінні не нахилийте установку для свердління, це приведе до того, що свердло перекосяться у отворі, що у свою чергу може ушкодити свердло та установку, а також привести до травми.

Під час свердлення потрібно застосовувати тиск, необхідний для ефективного свердління. Занадто великий тиск приведе до занадто швидкого зношування свердла й самої установки. Також він може спровокувати спрацювання запобіжної муфти. Установка для свердління оснащена запобіжною муфтою, вона спрацює, коли виріб виявить занадто великий опір під час свердління, що проявляється спочатку пульсуванням під час роботи, а потім зулинкою роботи свердла при роботі мотора. Активізація муфти може бути викликана надлишковим тиском під час свердлення, перекосом свердла або якщо кінець свердла наткнеться на матеріал, що вимагає занадто великого крутного моменту.

Якщо відбудеться спрацювання муфти, слід знизити тиск свердла доти, поки установка для свердління не повернеться у режим правильної роботи.

При свердлінні некрізних отворів серцевина залишається прикріпленою до поверхні. Після завершення свердління не відключайте подачу води на деякий час, це дозволить вимити пил, який виник під час свердління, який знаходиться між стінкою свердла й серцевиною.

Серцевину слід відірвати від поверхні за допомогою долота або зубила, як показано на малюнку (XVII).

При свердлінні наскрізних отворів серцевина може випасти самостійно зі свердла. Перед початком наскрізного свердління, іншу сторону отвору слід підготувати таким чином, наприклад, за допомогою опалубки, щоб серцевина, що випадає, не створювала небезпеки. Якщо серцевина не випадає під власною вагою, необхідно обережно постукати по стінках свердла шматком дерева або пластмаси. Для цієї мети заборонено використовувати металеві предмети. Якщо серцевину усе ще не вдається витягти, можна використовувати вибивач, вставлений в монтажний отвір свердла. Легкими ударами вибити серцевину. Будьте обережні, щоб не пошкодити різьблення в монтажному отворі.

Перед свердлінням відзначте місце свердління, навколо центру свердління слід зазначити окружність розміром діаметру отвору. Це допоможе точно висвердлити отвір.

Після завершення робіт закрийте подачу води, від'єднайте вилку кабелю живлення й приступіть до технічного обслуговування.

## КОНСЕРВАЦІЯ ТА ОГЛЯД

**УВАГА!** Перед початком регулювання, технічного обслуговування або консервації слід виїняти штепсель приладу з гнізда електромережі. Після завершення роботи слід перевірити технічний стан електроприладу шляхом зовнішнього огляду та оцінки: корпусу та рукоятки, електропроводу з штепселем і відгинкою, роботи електричного вимикача, прохідності вентиляційних щілин, іскрення щіток, рівня шуму при роботі підшипників та передачі, запуску та рівномірності роботи. Протягом гарантійного періоду користувач не може проводити додатковий монтаж електроприладів або заміну будь-яких елементів та частин, оскільки це викликає втрату гарантійних прав. Всілякі перебої, викриті під час огляду або роботи, є сигналом до проведення ремонту у сервісному пункті. Після завершення роботи корпус, вентиляційні щілини, перемикачі, додаткову рукоятку та щітки слід прочистити, напр., струменем повітря (тиск не більше 0,3 МПа), пензлем або сухою шматкою без застосування хімічних речовин та миючих рідин. Прилад та затиски прочистити сухою чистою шматкою.

## PRODUKTO APRAŠYMAS

Deimantinis gręžtuvas skirtas gręžti skyles gelžbetonyje naudojant specialius gręžtus su deimantiniu disku. Gręžtuvą taip pat galima naudoti keraminių medžiagų, tokių kaip betonas, asfaltas, plytos ar akmuo, skylių gręžimui. Dėka vandens aušinimo darbas yra efektyvus ir saugus. Gręžtuvas gali būti naudojamas rankiniu būdu arba ant stovo, komplektacijoje yra tam įrankiui skirtas stovas. Tinkamas, patikimas ir saugus produkto veikimas priklauso nuo tinkamo naudojimo, todėl:

**Prieš naudodami gaminį reikia perskaityti visą darbo su produktu instrukciją ir ją išsaugoti ateičiai.**

Gamintojas neatsako už nuostolius, sužalojimus atsiradusius dėl gaminio naudojimo ne pagal paskirtį, saugos taisyklių ir šio vadovo rekomendacijų nesilaikymo. Produkto naudojimas ne pagal paskirtį sukelia taip pat pardavėjo teikiamos garantijos netekimą.

## PRODUKTO KOMPLEKTACIJA

Produktas pristatomas pilnai surinktas, tačiau prieš pradėdam darbą jis turi būti paruoštas pagal žemiau pateiktą naudojimo instrukciją. Produktas pristatomas kartu su stovu, papildoma rankena su apkaba bei galine atrama. Produkto komplektacijoje nėra gręžtų bei vandens prijungimo žarnos.

## TECHNINIAI DUOMENYS

Parametras	Matavimo vienetas	Vertė
Katalogo numeris		YT-81980
Nominali įtampa	[V~]	230
Nominalus dažnis	[Hz]	50
Nominali galia	[W]	2200
Izoliacijos klasė		II
Nominalūs apsisukimai	[min <sup>-1</sup> ]	1200
Grąžto tvirtinimas		1 1/4" UNC
Minimalus grąžto skersmuo	[mm]	12
Maksimalus grąžto skersmuo	[mm]	180
Grąžto ilgis	[mm]	150 - 450
Vandens jungties skersmuo	["/ mm]	1/4" / 6,35
Maks. įleidžiamo vandens slėgis	[MPa]	0,5
Triukšmas		
akustinis slėgis L <sub>wa</sub> ± K	[dB(A)]	90 ± 3
akustinė galia L <sub>wa</sub> ± K	[dB(A)]	103 ± 3
Virpesiai a <sub>w</sub> ± K	[m/s <sup>2</sup> ]	2,90 ± 1,5
Apsaugos laipsnis		IP20
Masė	[kg]	12

Deklaruota bendra triukšmo skleidimo vertė sumatuota naudojant standartinį bandymo metodą ir gali būti naudojama tam, kad palyginti vieną įrankį su kitu. Deklaruotos triukšmo skleidimo vertės taip pat gali būti naudojamos pradiniam poveikio vertinimui.

**ĮSPĖJIMAS!** Triukšmo sklaidimas realiai naudojant elektrinį įrankį gali skirtis nuo nurodytų verčių, atsižvelgiant į įrankio naudojimo būdą, ypač į ruošinio tipą. Remiantis poveikio įvertinimu realiomis naudojimo sąlygomis, būtina nurodyti operatoriaus apsaugojimui skirtas saugos priemones (atsižvelgiant į visas darbo ciklo dalis, pvz., laiką, kai įrankis yra išjungtas ir kai jis veikia tuščiu režimu, išskyrus paleidimo laiką).

## BENDRI ĮSPĖJIMAI DĖL ELEKTROS ĮRANKIŲ SAUGUMO

Įspėjimas! **Reikia susipažinti su visais saugumo įspėjimais, iliustracijomis, o taip pat specifikacijomis, pristatytomis su elektros įrankiais / mašina.** Jų nesilaikymas gali priversti prie elektros srovės smūgio, gaisro arba kūno sužalojimo.

**Saugoti visus įspėjimus, o taip pat instrukcijas sekančiam kartui.**

Sąvoka „elektros įrankis / mašina“ panaudota įspėjimuose susijusiuose su visais įrankiais / mašinų maitinamų elektros srove, su laidais kaip ir be laidų.

### Saugumas darbo vietoje

**Darbo vieta turi būti gerai apšviesta ir švari.** Netvarka ir silpnas apšvietimas gali būti nelaimingų atsitikimų priežastimi.

**Negalima naudoti elektros įrankių / mašinų aplinkoje kur yra didesnė sprogdimo rizika, kuriose yra degūs skysčiai, dujos arba garai.** Elektros įrankiai / mašinos generuoja kibirkštis, kurios gali uždegti dulkes arba garus.

Neleiskite į darbo vietą vaikų pašalinių žmonių. Koncentracijos praradimas gali privesti prie kontrolės praradimo.

### Elektrinė sauga

Maitinimo laido kištukas turi būti pritaikytas prie tinklinio lizdo. Negali jokiū būdu pakeisti kištuko. Negalima naudoti jokių kištuko adapterių su įžemintais elektros įrankiais / mašinomis. Nemodifikuotas kištukas tinkantis prie lizdo mažina elektros srovės smūgio riziką.

Vengti sąlyčio su įžemintais paviršiais, tokiais kaip vamzdžiai, šildytuvai ir aušintuvai. Kūno įžeminimas didina elektros srovės smūgio riziką.

Negalima privesti prie elektros įrankių / mašinos sąlyčio su atmosferos krituliais arba drėgme. Vanduo ir drėgmė, kuri pateks į elektros įrankio / mašinos vidaus didina elektros srovės smūgio riziką.

Negalima perkrauti maitinimo laido. Negalima naudoti maitinimo laido kištuko nešimui, prijungimui ir atjungimui nuo tinklinio lizdo. Vengti sąlyčio maitinimo lizdo su šiluma, aliejais, aštriomis briaunomis ir judančiais elementais. Maitinimo laido pažeidimas didina elektros srovės smūgio riziką.

Darbo už uždarytą patalpų ribų atveju reikia naudoti prailgintuvus, skirtus darbui už uždarytą patalpų ribų. Tinkamo prailgintuvo panaudojimas, pritaikyto darbui išorėje mažina elektros smūgio riziką.

Atveju kai naudojamas elektros įrankis / mašina drėgnoje aplinkoje yra neišvengiamas, kaip apsaugą nuo maitinimo įtampos reikia naudoti skirtingos įtampos įrengimą (RCD). RCD panaudojimas mažina elektros srovės smūgio riziką.

### Asmeninis saugumas

Būkite jautrus, kreipkite dėmesį į tai ką darai ir vadovaukis sveiku protu darbo su elektros įrankiu / mašina metu. Nenaudokite elektros įrankio / mašinos esant nuovargiui arba suvartojus narkotikus, alkoholį ar vaistus. Dėmesingumo akimirka trūkumas gali privesti prie rimtų asmeninių sužeidimų.

Naudoti asmenines apsaugos priemones Visada dėvėkite akių apsaugą. Asmeninės apsaugos priemonių, tokių kaip dulkių kaukės, apsauginė nuo slydimo apsauganti avalynė, šalmai ir klausos apsauga mažina rimtų asmeninių sužeidimų riziką.

Saugokite nuo atsitiktinio įrenginio užvedimo. Įsitikinkite, kad elektros jungiklis yra „išjungtas“ pozicijoje prieš prijungiant prie maitinimo ir/arba akumulatoriaus, elektros įrankio / mašinos pakėlimo arba perkėlimo. Elektros įrankio / mašinos su pirštu ant jungiklio perkėlimas arba elektros įrankio / mašinos maitinimas, kai jungiklis yra pozicijoje „įjungtas“ gali privesti prie rimtų sužalojimų.

Prieš elektros įrankio / mašinos įjungimą išimkite visus raktus ir kitus įrankius, kurie buvo panaudoti jo reguliavimui. Raktas paliktas ant judamų elementų įrankio / mašinos gali privesti prie rimtų sužalojimų.

Nesiekite ir nepasilenkite per toli. Išsaugokite tinkamą poziciją ir lygsvarą per visą laiką. Tai leis lengviau valdyti elektros įrankį / mašiną netikėtų situacijų darbo metu atveju..

Dėvėkite tinkamą aprangą. Nedėvėkite laisvos aprangos arba bižuterijos. Turėkite plaukus o taip pat aprangą atokiau nuo judančių elektros įrankių / mašinos elementų. Laisva apranga, bižuterija arba ilgi plaukai gali būti įsukti į judamus elementus.

Jeigu įrengimai yra pritaikyti prijungti prie dulkių ištraukimo arba dulkių kaupimo, įsitikinkite, kad buvo jie prijungti ir tinkamai panaudoti. Dulkių ištraukimo panaudojimas mažina pavojų, susijusių su dulkelėmis rizika.

Neprireiskite prie to, kad patirtis įgyta dėl elektros įrankio / mašinos panaudojimas privedė prie saugumo taisyklių ignoravimo. Nesaugus veikimas gali privesti prie rimtų sužeidimų per akimirka.

### Elektros įrankių / mašinos naudojimas ir priežiūra

Neapkraukite elektros įrankio / mašinos. Naudokite elektros įrankius / mašinas tinkamam pasirinktam naudojimui. Tinkamas elektros įrankis / mašina užtikrins geresnį ir saugesnį darbą, jeigu bus panaudotas suprojektuotai apkrovai.

Nenaudokite elektros įrankio / mašinos, jeigu elektros jungiklis neleidžia įjungti arba išjungti. Įrankis / mašina, kurią negalima kontroliuoti su tinkliniu jungikliu yra nesaugus ir reikia juos atiduoti taisymsui.

Išimkite kištuką iš maitinimo lizdo ir/arba išmontuokite akumulatorių, jeigu yra atjungtas nuo elektros įrankio / mašinos prieš reguliavimą, aksesuarų pakeitimą arba įrankio / mašinos sandėliavimo. Tokios apsaugos priemonės padės išvengti atsitiktinio elektros įrankio / mašinos įjungimo.

Laikykite įrankį vaikams neprieinamoje vietoje, neprireiskite, kad asmenys nežinantys kaip naudoti elektros įrankį / mašiną arba tų instrukcijų naudotų elektros įrankius / mašiną. Elektros įrankiai / mašinos yra pavojingos naudojant mokymų neparaėjusiems naudotojams.

Priziūrėkite elektros įrankius / mašinas ir aksesuarus. Patikrinkite įrankius / mašinas judamų dalių nepritaikymo arba užstrigimo atveju, elementų arba kokių nors kitų sąlygų, kurie gali turėti įtaką elektros įrankio / mašinos veikimui. Sugedimus reikia pataisyti prieš elektros įrankio / mašinos panaudojimą. Daugelis atvejų įvyko dėl netinkamos elektros įrankio / mašinos priežiūros.

Pjovimo įrankius reikia laikyti švaroje ir aštrus. Tinkamai priziūrimi pjovimo įrankiai su aštriomis briaunomis yra mažiau linkę užstrigti ir lengviau yra lengviau kontroliuoti darbo metu.

Naudokite elektros įrankius / mašinas, aksesuarus, o taip pat montuojamus įrankius ir t.t. pagal šias instrukcijas, atsižvelgiant į darbo sąlygas ir rūšį. Įrankių naudojimas skirtingam darbui negu buvo suprojektuota, gali privesti prie pavojingos situacijos atsiradimo.

Rankenas ir laikymo paviršius išlaikykite sausus, švarius, o taip pat be alyvos ir tepalų. Slidžios rankenos ir laikymo paviršiai neleidžia saugiai naudoti ir kontroliuoti įrankio / mašinos pavojingų situacijų metu.

## Remontas

Remontuokite įrankius / mašinas tik įgaliuotose servisuose, naudojant vien tik originalias atsargines dalis. Tai užtikrins elektros įrankio darbo tinkamą saugumą.

## PASTABOS DĖL DEIMANTINIŲ GRĘŽTUVŲ SAUGUMO

Jei gręžiant reikia naudoti vandenį, jį reikia šalinti iš operatoriaus darbo vietos arba panaudokite skysčių surinkimo prietaisą. Šios atsargumo priemonės leis išlaikyti operatoriaus darbo vietą sausa ir sumažins elektros smūgio riziką.

Laikykitės elektrinį įrankį už izoliuotų sugriebimo paviršių atliekant veiksmus, kai pjovimo elementas gali liestis su paslėptais laidais ar savo kabeliu. Pjovimo elementai, kurie liečiasi su srovės laidininku, gali sukelti, kad neapsaugotos elektrinio įrankio metalinės dalys bus veikiamos elektros srovės ir gali sukelti operatoriui elektros šoką.

Deimantinio gręžimo metu naudokite klausos apsaugos priemones. Triukšmo poveikis gali sukelti klausos praradimą.

Kai gręžtuvas užstringa, nustokite įrankį spausti žemyn ir išjunkite įrankį. Patikrinkite ir imkitės taisomųjų veiksmų, kad pašalintumėte grąžto įstrigimo priežastį.

Prieš paleisdami deimantinę gręžimo mašiną ruošinyje iš naujo, patikrinkite ar grąžtas laisvai sukasi. Jei grąžtas užstrigęs, jis gali nepasileisti, gali perkrauti įrankį arba deimantinis grąžtas gali būti iššokti iš ruošinio.

Pritvirtinant gręžimo stovą su inkarais ir tvirtinimo detalėmis prie ruošinio, įsitikinkite, kad naudojamas inkaras gali išlaikyti ir imobilizuoti mašiną naudojimo metu. Jei ruošinys yra silpnas arba porėtas, inkaras gali lengvai iškristi, todėl gręžimo stovas gali atsiskirti nuo ruošinio.

Gręžiant sienas ar lubas, saugokite žmones ir darbo vietą kitoje pusėje. Gręžtuvas gali praeiti per skylę arba šerdis gali iškristi iš kitos pusės.

Gręžimui virš galvos nenaudokite šio įrankio su ausiniu vandeniu. Į elektrinį įrankį patenkantis vanduo padidina elektros smūgio riziką.

## PRODUKTO VALDYMAS

### Paruošimas darbui

Produktas turi būti išpakuotas visiškai pašalinant visus pakavimo elementus. Rekomenduojama laikyti pakuotę tolimesniam gaminių saugojimui ir transportavimui. Patikrinkite, ar produktas nebuvo sugadintas transportavimo metu.

**Dėmesio! Prieš pradėdami bet kokį parengiamąjį darbą, įsitikinkite, kad produkto jungiklis yra „išjungtas“ padėtyje ir maitinimo laido kištukas yra ištrauktas iš maitinimo lizdo.**

Gręžtuvas gali būti parengtas dviem darbo variantais, rankiniam darbui ir pritvirtintas prie stovo.

Visur kur įmanoma, naudokite stovą, kuris padaro darbą lengvesnį ir saugesnį.

### Paruošimas rankiniam darbui

Uždėkite papildomos rankenos apkabą ant gręžtuvo korpuso priekio ir nustatykite taip, kad anga laikiklyje sutaptų su viena iš angų korpuso, o tada užfiksuokite padėtį, priverždami varžtą (II). Įsitikinkite ar žiedas nejudės. Į laikiklio lizdą įsukti papildomą rankeną (III). Toks pagrindinės ir papildomos rankenos nustatymas rekomenduojamas gręžiant horizontaliai bei vietose su ribota erdve. Reikalinga didesnė jėga, kad būtų išvengta netikėto gręžtuvo sukimosi.

Papildomą rankeną galima taip pat įsukti tiesiogiai į korpusą, priešingoje pagrindinės rankenos pusėje (IV). Šis pagrindinės ir papildomos rankenos nustatymas užtikrina didesnį įrankio valdymą darbo metu.

Toliau pritvirtinkite galinę atramą, prisukdami ją varžtais prie korpuso galo (V).

### Paruošimas darbui su stovu

Stovo pagrindas turi būti pritvirtintas prie žemės. Tam naudojamos keturios skylės pagrindo kampuose (VI). Pritvirtinkite prie žemės, naudodami visas skylutes. Prieš surinkimą pasirinkite tinkamą pagrindą ant žemės. Montavimui skirtas pagrindas turi būti tvirtas ir vientisas. Birus paviršius pvz. su akmenimis, smėliu netinka pagrindo montavimui. Tvirtinimo elementai turi būti parinkti pagal žemės tipą, galima naudoti kaiščius, inkarus, varžtus ir kitas įsukamas tvirtinimo detales. Nenaudokite įmušamų tvirtinimo elementų. Gręžimo metu atsiradusios jėgos gali ištraukti tokias tvirtinimo detales iš žemės. Be to, stovo bazė pagaminta yra iš lengvųjų lydinų ir nėra skirta tvirtinimo elementų įmušimo metu susidariusios apkrovos perkėlimui. Pritvirtintas prie žemės pagrindas gali būti naudojamas bet kurioje padėtyje.

Sumontuokite judančios stovo galvutės pasukamą rankenėlę, galima ją tvirtinti vienoje ar kitoje galvutės kaiščio pusėje. Uždėkite pasukamą rankenėlę ant kaiščio, toliau priveržkite varžtą taip, kad atsirastu kaiščio angoje ir užfiksuotu rankenėlę kaištyje (VII).

Sureguliuokite stovo galvutės judesio pasipriešinimą. Tam yra skirti du varžtai ir rankenėlė. Naudokite varžtus reguliuodami nuolatinį pasipriešinimą, rankenėlė skirta yra papildomam pasipriešinimo padidinimui. Truputi atsukite kontravimo veržles, o po to priveržkite varžtus (VIII) ir užfiksuokite padėtį prisukdami kontravimo veržles. Priveržkite rankenėlę (IX), kad padidintumėte pasipriešinimą ir atsukite ją norėdami sumažinti.

Dėmesio! Rankenėlė ir varžtai nėra skirti visiškam galvutės judėjimo blokavimui. Judesio pasipriešinimas turėtų būti parinktas taip, kad galvutė savarankiškai nepakeistų savo padėties dėl sumontuoto ant galvutės gręžtuvo svorio ir tuo pat metu galvutė

sklandžiai judėtų sukant rankenėlę.  
Angą stulpelio viršuje uždarykite dangteliu (X).

Jei anksčiau buvo sumontuotas papildomas rankenos žiedas, nuimkite jį, o taip pat nuimkite papildomą rankeną jei buvo įsriegta tiesiogiai į korpusą. Galinė atrama nėra būtina darbiui ant stovo, tačiau jei buvo pritvirtinta ankstesnio darbo tikslais ir nėra kliūtimi dirbant gręžtuvu ant stovo, jos pašalinimas nėra būtinas.

Gręžtuvą pritvirtinkite prie stovo galvutės, įkišdami korpusą į galvutės apkabą. Toliau pasukite jį taip, kad viena iš angų korpuse susiderintų su anga apkaboje ir užfiksuokite gręžtuvą priverždami varžtą (XI). Užspauskite apkabą naudojant varžtus (XII).

Dėmesio! Gręžtuvą padėję galvutėje pasirinkite taip, kad būtų geriausia priega prie pagrindinės rankenos ir elektros jungiklio. Rankena bei maitinimo kabelis neturėtų trukdyti galvutės judėjimui.

#### *Grąžo montavimas*

Grąžtą tvirtinkite prisukdami jį ant gręžtuvo veleno. Grąžo sriegis turi atitikti gręžtuvo sriegį. Draudžiama keisti kuri nors sriegi, tam kad suderinti. Draudžiama naudoti adapterius, kurie derina grąžo tvirtinimą prie veleno.

Prieš montuodami grąžtą, patikrinkite abiejų sriegių, grąžo ir veleno būklę. Sriegiai turi būti švarūs ir nepažeisti. Jei būtina, valykite sriegius šepetėliu su plastikiniais šeriais arba minkštu skudurėliu.

Veleno ašyje yra aušinimo vandens išleidimo anga. Patikrinkite ar anga yra švari. Lengviau tai padaryti prieš montuojant grąžtą. Jei būtina, vandens angą atsargiai išvalykite naudojant ploną lazdelę iš plastiko ar medžio. Nenaudokite aštrių metalinių daiktų, kurie gali sugadinti vandens tiekimo sistemą. Jei nėra galimybės pašalinti nešvarumus, kreipkitės į gamintojo įgaliotą techninės priežiūros centrą.

Grąžtą pritvirtinkite prisukdami prie veleno taip, kad veleno sriegis būtų visiškai uždengtas. Jungimą prisukti laikydami veleną vienu raktu ir priveržiant grąžtą antru raktu (XIII).

Grąžo pašalinimas atliekamas atsukant jį raktu nuo veleno laikomo antru raktu.

Grąžo montavimas ir išmontavimas turėtų būti atliekamas rankiniu raktu. Grąžas prisiveržia stipriau gręžimo metu, kas reiškia, kad grąžo pašalinimui reikės daugiau jėgos nei priveržimui.

#### *Aušinancio vandens pajungimas*

**Dėmesio!** Aušinimui naudokite tik vandenį. Draudžiama naudoti kitus skysčius. Vanduo naudojamas aušinimui turi būti švarus, be jokių teršalų, kurie galėtų sumažinti ar blokuoti vandens tekėjimą.

Visada, kai įmanoma, gręžkite naudojant aušinimą vandeniu. Tai padidins grąžtų ir gręžtuvo eksploatavimą, o taip pat sumažins darbo metu susidariusių dulkių kiekį. Patikrinkite, ar produkto vandens vožtuvas uždarytas, vožtuvo svirtis yra lygiagrečiai pagrindinei rankenai (XIV). Uždėkite žarną (vidinis skersmuo pateiktas lentelėje su techniniais duomenimis) ant vožtuvo antgalio (XV). Patikrinkite ar žarną nenuslys darbo metu. Jei būtina apsaugokite jungtį naudojant suspaudimo dirželį. Dirželio nespauskite per stipriai, kad nepažeistumėte žarnos.

Atidarykite vandens tiekimą prie vožtuvo. Vanduo turi būti pateiktas esant ne didesiam slėgiui, nei nurodytas lentelėje su techniniais duomenimis. Patikrinkite, ar žarnos prijungimas prie vožtuvo jungties nerodo nutękėjimo pėdsakų. Atidarykite produkto vandens vožtuvą, pasukdami svirtį taip, kad būtų lygiagrečiai pagrindinės rankenos (XVI).

Patikrinkite, ar vanduo teka iš išleidimo angos.

**Dėmesio!** Jei grąžo galas darbo metu atsiras aukščiau nei veleno galas, pvz. gręžiant lubose. Užtikrinkite, kad vanduo nepatektų į gręžtuvą. Gręžtuvas nėra sandarus, vandens kontaktas su produkto elektros sistemomis gali sukelti elektros smūgį, dėl ko atsiranda sunkių sužalojimų ar mirties rizika.

Tokiu atveju rekomenduojama gręžti be aušinimo vandeniu arba naudoti išorinius įrenginius vandens perteklių surinkimui (perkamas atskirai) pajungtų prie pramoninio dulkių siurblio, skirto darbams su vandeniu (perkamas atskirai).

Vandens įrengimas turėtų būti nukreiptas taip, kad jis netrukdytų produkto veikimui ir priegai prie rankenos, rankenėlių ir jungiklių.

#### *Diferencialo grandinės pertraukiklio (PRCD) bandymas*

Produkte yra įrengtas automatinis diferencinis pertraukiklis, prijungtas prie maitinimo laido šalia kištuko. Prieš pradėdami darbą, patikrinkite jo veikimą. Patikrinkite, ar įrankio jungiklis yra „išjungtas“ padėtyje, varžtas buvo pašalintas, o velenas neturi kontakto su jokia daiktu. Įjunkti produkto maitinimo laido kištuką į elektros lizdą. Paspauskite mygtuką, pažymėtą „TEST“, esantį PRCD jungiklio korpuse, PRCD jungiklio lemputė nustos šviesti. Paspauskite mygtuką, pažymėtą „RESET“, ir tada paleiskite produktą paspausdami jungiklį, indikatorius pradės šviesti.

Jei indikatorius negesta paspaudus mygtuką, pažymėtą „TEST“, arba gesta, kai paleidžiate produktą, nedelsdami sustabdykite produkto veikimą, atjunkite maitinimo kabelį nuo maitinimo lizdo ir perduokite produktą gamintojo įgaliotam servisui centrui.

**Dėmesio!** Draudžiama naudoti gaminį su sugadintu srovės grandinės pertraukikliu.

#### *Produkto įjungimas*

Prieš kiekvieną darbo pradžią turi būti atliktas bandomasis patikrinimas, siekiant nustatyti, ar produktas tinkamai veikia.

Patikrinkite, ar įrankio jungiklis yra „išjungtas“ pozicijoje, o maitinimo laido kištukas yra atjungtas nuo maitinimo lizdo.

Pritvirtinkite grąžtą ir prijunkite vandens tiekimą. Abu veiksmai turėtų būti atliekami vadovaujantis pirmiau nurodytomis instrukcijomis. Uždaryti vandens vožtuvą.



Įsitinkite, kad grąžtas neturi kontakto su jokia daiktu, prijunkite maitinimo laidą prie maitinimo lizdo. Paspauskite mygtuką, pažymėtą „RESET“ ant srovės grandinės pertraukiklio, atidarykite vandens vožtuvą. Paspauskite ir laikykite nuspaudę jungiklį, produktas pradės veikti. Kuo didesnis jungiklio paspaudimas, tuo didesnį grąžto apsisukimą. Maksimalus jungiklio paspaudimas leidžia pasiekti nominalius apsisukimus. Leiskite gaminiui veikti maždaug 30 sekundžių nominaliu greičiu.

Per šį laiką patikrinkite, ar grąžtas nerodo jokio aksiško bėgimo, produktas ne vibruoja, neišsiskiria pernelyg didelis triukšmas, dūmai ar įtartinai kvapai. Patikrinkite, ar aušinimo vandens srautas nėra sutrikdytas.

Jei pastebimi bet kokie neteisingo veikimo požymiai, iš karto išjunkite produktą, atjunkite maitinimo kabelį nuo lizdo ir pabandykite pašalinti gedimo priežastį. Jei neįmanoma pašalinti netinkamo darbo priežasties, produktas turėtų būti perduotas gamintojo įgaliotam techninės priežiūros centrui.

Draudžiama dirbti su produktu, rodančiu neteisingą veikimą arba su sugadintu produktu.

### *Jungiklio blokada*

Jungiklis turi blokadą, kuri leidžia užfiksuoti maksimaliai nuspaustą jungiklį. Tai leidžia dirbti gręžtuvu nelaikant nuspausto jungiklio mygtuko. Norėdami įjungti blokadą, maksimaliai paspauskite jungiklio mygtuką ir palaikykite tokioje padėtyje. Toliau paspauskite blokados mygtuką ir paleiskite jungiklio mygtuką. Jungiklio blokados atleidimas suveikia paspaudus jungiklio mygtuką, tai sukels mygtuko blokados pakėlimą. Atleisus jungiklio mygtuką produkto darbas sustabdomas.

### *Produkto išjungimas*

Produktas išjungiamas tokia tvarka.

Paleiskite jungiklio mygtuką, jei buvo naudojama blokada, ji turėtų būti anksčiau paleista.

Palaukite kol grąžtas sustos sukittis. Uždaryti vandens vožtuvą. Išjungti produkto maitinimo laido kištuką į elektros lizdą. Atjunkite vandens sistemą nuo produkto. Atidarykite produkto vandens vožtuvą ir išleiskite likusį vandenį.

Nuimkite grąžtą ir pereikite prie produkto priežiūros.

### *Darbas produktu*

Prieš pradėdami darbą, parenkite gręžimo vietą.

Jei bus daroma skylė, apsaugokite taip pat kitą gręžiamo paviršiaus pusę taip, kad išskrentanti iš grąžto šerdis nekeltų pavojaus. Patikrinkite ar gręžimo vietoje nėra kliūčių tokių kaip instaliacinės, vandens, dujų, elektros ir kitos sistemos, kurių gedimas gręžiant gali sukelti sužalojimus, mirčių ar materialinę žalą.

Jei gręžiant bus perpajauta armatūra, reikėtų gauti statybos inspekcijos ar kitų, atsakingų už statinio saugumą, tarnybų leidimą. Gręžimo metu nekreipkite gręžtuvo, nes tai sukels grąžto iškreipimą angoje, kas gali sugadinti grąžtą, gręžtuvą ar sukelti sužeidimų riziką.

Gręžimo metu spauskite tik tiek, kiek reikalauja efektyvus gręžimas. Per didelis spaudimas sukels pernelyg greitą grąžto ir gręžtuvo susidėvėjimą. Tai taip pat gali sukelti perkrovos sankabos suveikimą.

Gręžtuve yra įrengta perkrovos sankaba, kuri suveikia kai aptinkamas per didelis pasipriešinimas gręžimo metu, pirmiausiai pasirodo pulsavimas darbo metu, o galiausiai grąžto darbo sustojimas, veikiant varikliui. Sankabos suveikimą gali sukelti per didelis gręžimo spaudimas, grąžto pakreipimas arba kai grąžto galas nesusiduria su medžiaga reikalaujančia naudoti per dideli sukimo momentą.

Jei yra pastebėtas sankabos suveikimas, sumažinkite grąžto spaudimą tol, kol gręžtavas teisingai veiks.

Jei daromos aklosios skylės, šerdis lieka pritvirtinta prie žemės. Užbaigus gręžimą, per trumpą laiką neišjunkite vandens tiekimo, tai leis išskalauti gręžimo metu susidariusias dulkes, kurios atsiranda tarp grąžto sienelės ir šerdies.

Šerdis turėtų būti atskirta nuo žemės, naudojant kaltą ar pjovimo mašiną, kaip parodyta paveikslėlyje (XVII).

Gręžiant skylės, šerdis gali pati iškristi iš grąžto. Prieš pradėdami gręžti, apsaugokite kitą angos pusę, pvz. naudojant klojinis, kad išskrentanti šerdis nesukeltų pavojaus. Jei šerdis neiškris iš grąžto dėl savo svorio, švelniai bakstelėkite per grąžto sienelės naudojant medinį ar plastikinį gabalėlį. Draudžiama tai daryti metaliniais daiktais. Jei šerdies vis dar negalima išimti, naudokite muštuką įdėtą į grąžto montavimo angą. Švelniais smūgiais išmuškite šerdį. Būkite atsargūs, kad išmušimo metu nepažeistumėte sriegio montavimo angoje.

Prieš gręždami pažymėkite gręžimo vietą, gręžimo centre pažymėkite skylės skersmens apskritimą. Tai padės tiksliai padaryti skylę. Baigę darbą, uždarykite vandens tiekimą, atjunkite maitinimo kabelio kištuką ir tęskite priežiūrą.

## **KONSERVACIJA IR PERŽIŪRA**

**DĖMESIO!** Prieš pradėdami siaurapjūklio reguliavimą, techninį aptarnavimą ar konservaciją ištrauk įrankio laido kištuką iš elektros tinklo rozetės. Užbaigus darbą reikia patikrinti elektros įrankio techninį stovį apžiūrinant jį iš išorės ir tikrinant: korpusą ir rankeną, elektros laidą su kištuku ir atlenkimu, elektros jungiklio veikimą, ventiliacijos angų praeinamumą, šepetėlių kibirkščiaimą, guolių ir pavary darbo garsumą, paleidimą ir darbo tolygumą. Garantijos metu vartotojas negali demontuoti elektros įrenginių nei keisti bet kokių mazginių surinkimus arba sudedamąsias dalis, kadangi to pasekmėje būtų prarastos garantijos teisės. Visokie pastebėti peržiūros metu, arba darbo metu netaisyklingumai – tai signalas, kad reikia įrankį atiduoti pataisymui į serviso dirbtuvę. Užbaigus darbą reikia išvalyti korpusą, ventiliacijos angas, jungiklius, papildomą rankenėlę ir gaubtus, pvz. oro srautu (su slėgiu nedidesniu negu 0,3 MPa), teptuku arba sausa šluoste, be jokių chemiškų priemonių bei ploviklių. Įrankius ir rankenas išvalyti sausa švaria šluoste.

## PRODUKTA RAKSTUROJUMS

Urbjmašīna serdes urbjiem ir piemērojama serdes urbjiem stiegotā betonā. Iespējama ir arī ierīces lietošana caurumu urbšanai keramikas materiālos, piem., betons, asfalts, ķieģelis vai akmens. Pateicoties ūdens atvērīšanai, darbs var būt efektīvāks un drošāks. Ierīce var būt izmantota kā rokas vai stacionārs darbarīks, produkta komplektā atrodas ierīcei paredzēts statīvs. Pareiza, uzticama un droša ierīces darbība ir atkarīga no attiecīgas ekspluatācijas, tāpēc:

**Pirms darbības ar produktu uzsākšanas lasiet un saglabājiet visu šo instrukciju.**

Piegādātājs nenes atbildību par visiem zaudējumiem un traumām, kas izceltas ierīces nepareizas lietošanas dēļ, kā arī drošības noteikumu un instrukciju neievērošanas dēļ. Nepareizā ierīces lietošana var ierosināt lietotāja garantijas tiesību pazaudēšanu.

## PRODUKTA APGĀDĀŠANA

Produkts ir piegādāts komplektā, bet ir sagatavošanas darbība, aprakstīta instrukcijas tālākajā daļā. Produkts ir piegādāts kopā ar statīvu, papildus rokturu ar apskavu un aizmugurējo atbalstu. Produkts nav piegādāts ar urbjiem un ūdens pieslēguma vadu.

## TEHNISKIE PARAMETRI

Parametrs	Mērvienība	Vērtība
Kataloga numurs		YT-81980
Nominālais spriegums	[V~]	230
Nominālā frekvence	[Hz]	50
Nomināla jauda	[W]	2200
Izolācijas klase		II
Nomināli apgriezieni	[min <sup>-1</sup> ]	1200
Urbja stiprināšana		1 1/4" UNC
Minimālais urbja diametrs	[mm]	12
Maksimālais urbja diametrs	[mm]	180
Urbja garums	[mm]	150 - 450
Ūdens pieslēguma diametrs	["/ mm]	1/4" / 6,35
Padotas ūdens maks. spiediens	[MPa]	0,5
Troksnis		
akustiskais spiediens $L_{wa} \pm K$	[dB(A)]	90 ± 3
akustiskā jauda $L_{wA} \pm K$	[dB(A)]	103 ± 3
Vibrācijas $a_h \pm K$	[m/s <sup>2</sup> ]	2,90 ± 1,5
Drošības līmenis		IP20
Svars	[kg]	12

Deklarētās trokšņa emisijas vērtības tika izmērītas saskaņā ar standarta mērīšanas metodi un var tikt izmantotas, lai salīdzinātu vienu instrumentu ar otru. Deklarētās trokšņa emisijas vērtības var tikt arī izmantotas ekspozīcijas iepriekšējai novērtēšanai.

**BRĪDINĀJUMS!** Trokšņa emisijas vērtība faktiskas elektroinstrumenta lietošanas laikā var atšķirties no deklarētajām vērtībām atkarībā no instrumenta lietošanas veida un jo īpaši apstrādājama priekšmeta veida. Jānoteic drošības pasākumi lietotāja drošības nodrošināšanai, kas balstās uz ekspozīcijas novērtējuma faktiskajos lietošanas apstākļos (ņemot vērā visus darba cikla posmus tādus kā laiks, kad ierīce ir izslēgta un kad tā darbojas tukšgaitā, izņemot iedarbošanās laiku).

## VISPĀRĪGIE BRĪDINĀJUMI PAR ELEKTROINSTRUMENTU DROŠĪBU

**Brīdinājums! Iepazīstieties ar visiem drošības brīdinājumiem, attēliem un specifikācijām, kas piegādāti kopā ar šo elektroinstrumentu/iekārtu.** To neievērošana var novest pie elektrošoka, ugunsgrēka vai nopietnām traumām.

**Saglabājiet visus brīdinājumus un instrukcijas turpmākai izmantošanai.**

Jēdziens "elektroinstrumenti/iekārta", kas lietots brīdinājumos attiecas uz visiem ar elektrību darbināmiem vada un bezvada instrumentiem/iekārtām.

### Darba vietas drošība

**Uzturiet darba vietu tīrībā, nodrošiniet labu apgaismojumu.** Nekārtība un sliktais apgaismojums var kļūt par nelaimes gadījumu iemesliem.

**Nedrīkst strādāt ar elektroinstrumentiem/iekārtām vidē ar paaugstinātu sprādzienbīstamību, kas satur viegli uzliesmojošus šķidrums, gāzes vai izgarojumus.** Elektroinstrumenti/iekārtas ģenerē dzirksteles, kas var aizdedzināt putekļus vai izgarojumus.

**Nepieļaujiet bērnu un nepilnvarotu personu piekļuvi darba vietai.** Koncentrācijas zaudēšana var novest pie kontroles zaudējumam.

### **Elektriskā drošība**

**Elektriskā kabeļa kontaktdakšai ir jābūt piemērotai kontaktlīdzdai.** Nedrīkst jebkādā veidā modificēt kontaktdakšu. Ar izemētiem elektroinstrumentiem/iekārtām nedrīkst izmantot nekādus kontaktdakšas adapterus. Nemodificēta kontaktdakša, kas ir piemērota kontaktlīdzdai, samazina elektrošoka risku.

**Izvaieties no saskares ar izemētām virsmām, tādām kā caurules, radiatori un ledusskapji.** Ķermeņa iezemēšana paaugstina elektrošoka risku.

**Nedrīkst pakļaut elektroinstrumentus/iekārtas atmosfēras nokrišņu vai mitru iedarbībai.** Iekļūstot elektroinstrumenta/iekārtas iekšienē, ūdens un mitrums paaugstina elektrošoka risku.

**Nepārslogojiet barošanas vadu. Neizmantojiet barošanas vadu nešanai, vilkšanai, kontaktdakšas pieslēgšanai elektriskajam tīklam vai atslēgšanai no tā.** Izvaieties no barošanas vada saskares ar siltumu, eļļām, asām malām un kustīgiem elementiem. Bojāts vai sapinies barošanas kabelis paaugstina elektrošoka risku.

**Darbības ārpus slēgtām telpām gadījumā jāizmanto pagarinātāji, kas paredzēti lietošanai ārpus slēgtām telpām.** Pagarinātāja lietošana, kas pielāgots lietošanai ārpus telpām, samazina elektrošoka risku.

**Ja elektroinstrumenta/iekārtas lietošana mitrā vidē ir nepieciešama, aizsardzībai pret barošanas spriegumu izmantojiet uz diferenciālo strāvu reaģējošu automātslēdzi (RCD).** RCD izmantošanas samazina elektrošoka risku.

### **Individuālā drošība**

**Ievērojiet piesardzību, pievērsiet uzmanību tam, ko Jūs darāt, saglabājiet veselo saprātu, strādājot ar elektroinstrumentu/iekārtu.** Nelietojiet elektroinstrumentu/iekārtu noguruma stāvoklī, alkohola, narkotiku vai zāļu ietekmē. Pat viens neuzmanības mirklis darba laikā var novest pie nopietnām traumām.

**Lietojiet individuālos aizsardzības līdzekļus.** Vienmēr lietojiet redzes aizsardzības līdzekļus. Individuālo aizsardzības līdzekļu, tādu kā putekļu maskas, pretslīdes aizsargapavu, ķiveru un dzirdes aizsardzības līdzekļu, lietošana samazina nopietnu traumu risku.

**Novērsiet nejašu iedarbināšanu.** Pirms pieslēgt elektroinstrumentu/iekārtu barošanas avotam un/vai akumulatoram, pacelt vai pārnest to, pārliecinieties, ka elektriskais slēdzis atrodas pozīcijā "izslēgts". Elektroinstrumenta/iekārtas pārņemšana ar pirkstu uz slēdža vai elektroinstrumenta/iekārtas barošana, kad slēdzis atrodas pozīcijā "izslēgts", var novest pie nopietnām traumām.

**Pirms ieslēgt elektroinstrumentu/iekārtu, noņemiet visas atslēgas un citus instrumentus, kas tika izmantoti tā regulēšanai.** Uz rotējošiem elektroinstrumenta/iekārtas elementiem atstātā atslēga var novest pie nopietnām traumām.

**Nestiepieties un neliecieties pārāk tālu.** Saglabājiet pareizu ķermeņa pozīciju un līdzsvaru visu darbības laiku. Tas ļauj vieglāk kontrolēt elektroinstrumentu/iekārtu negaidītu situāciju darba laikā gadījumā.

**Gērbieties atbilstoši.** Nevalkājiēt brīvus apģērbus vai rotaslietas. Turiet matus un apģērbus tālu no kustīgām elektroinstrumenta/iekārtas daļas. Kustīgās daļas var aizķert brīvus apģērbus, rotaslietas vai garus matus.

**Ja ierīces ir pielāgotas putekļu nosūkšanas vai putekļu savākšanas sistēmas pieslēgšanas, pārliecinieties, ka tā ir pieslēgta un tiek izmantota pareizi.** Putekļu nosūkšanas sistēmas izmantošana samazina riskus, kas saistīti ar putekļiem.

**Nepieļaujiet, lai pieredze, kas iegūta no biežas elektroinstrumenta/iekārtas izmantošanas, novestu pie bezrūpības un drošības noteikumu ignorēšanas.** Bezrūpīga darbība sekundes daļā var novest pie nopietnām traumām.

### **Elektroinstrumenta/iekārtas lietošana un rūpes par to**

**Nepārslogojiet elektroinstrumentu/iekārtu.** Lietojiet elektroinstrumentu/iekārtu, kas piemērots izvēlētajam pielietojumam. Atbilstošs elektroinstrumenta/iekārtas nodrošina labāku un drošāku darbību, ja tas ir izmantots projektētai slodzei.

**Neizmantojiet elektroinstrumentu/iekārtu, ja elektriskais slēdzis neļauj ieslēgt un izslēgt to.** Elektroinstrumenta/iekārtas, kuru nav iespējams kontrolēt ar tīkla slēdža palīdzību, ir bīstams, tas jānodod remontam.

**Pirms regulēšanas, aksešuāru nomaiņas vai elektroinstrumenta/iekārtas uzglabāšanas atslēdziet kontaktdakšu no barošanas kontaktlīdzdas un/vai demontējiet akumulatoru, ja to var atslēgt no elektroinstrumenta/iekārtas.** Šādi aizsardzības pasākumi ļauj izvairīties no nejašas elektroinstrumenta/iekārtas ieslēgšanas.

**Uzglabājiet instrumentu bērniem nepieejamā vietā, neļaujiet lietot elektroinstrumentu/iekārtu personām, kas nepārzina elektroinstrumenta/iekārtas apkalpošanu vai šo instrukciju.** Elektroinstrumentu/iekārtas ir bīstami neapmācītu lietotāju rokās. Veiciet elektroinstrumenta/iekārtas un aksešuāru tehnisko apkopi. Pārbaudiet elektroinstrumentu/iekārtu, lai pārliecinātos, kas tas ir brīvs no nesakrītībām vai kustīgu daļu iesprūdušiem, daļu bojājumiem un jebkādiem citiem faktoriem, kas var ietekmēt elektroinstrumenta/iekārtas darbību. Pirms elektroinstrumenta/iekārtas lietošanas novērsiet tā bojājumus. Daudzi nelaimes gadījumi notiek elektroinstrumenta/iekārtas nepareizas tehniskās apkopes dēļ.

**Griešanas elementus uzturiet tīrus un asus.** Pareizi kopti griešanas instrumenti ar asām malām retāk iesprūst darbības laikā un tos ir vieglāk kontrolēt.

**Lietojiet elektroinstrumentus/iekārtas, aksešuārus, ieliekamus instrumentus utt. atbilstoši šīm instrukcijām, ņemot vērā darba veidu un apstākļus.** Instrumentu izmantošana citam darbam, izņemot to, kuram tie ir projektēti, var novest pie bīstamas situācijas.

**Uzturiet rokturus un virsmas, kas paredzētas turēšanai, sausas un brīvas no eļļām un smērvielām.** Slideni rokturi un virsmas, kas paredzētas turēšanai, neļauj droši apkalpot un kontrolēt elektroinstrumentu/iekārtu bīstamās situācijās.

## Remonti

Veiciet elektroinstrumenta/iekārtas remontus tikai pilnvarotos servisa centros, izmantojot tikai oriģinālās rezerves daļas. Tas nodrošina elektroinstrumenta darbības drošību.

## DROŠĪBAS BRĪDINĀJUMI, KAS ATTIECAS UZ DIMANTA URBJMAŠĪNĀM

Urbšanas laikā, kas prasa ūdens izmantošanu, novadiet ūdeni no lietotāja darba vietas vai izmantojiet ierīci šķidrums savākšanai. Šādi drošības pasākumi ļauj uzturēt sausu lietotāja darba vietu un samazina elektrošoka risku.

Veicot darbību, kuru laikā griezējinstrumenti var saskarties ar slēptiem kabeļiem vai savu kabeli, turiet elektroinstrumentu aiz izolētām virsmām. Griezējelementiem saskaroties ar vadu zem sprieguma, spriegums var rasties elektroinstrumenta atklātās metāla daļās un izraisīt elektrošoku.

**Dimanta urbšanas laikā lietojiet dzirdes aizsardzības līdzekļus.** Pakļaušana trokšņa iedarbībai var novest pie dzirdes zaudēšanai.

**Ja urbis iesprūst, pārtrauciet izdarīt spiedienu uz leju un izslēdziet ierīci.** Noskaidrojiet iemeslu un veiciet remonta pasākumus, lai novērstu urbja iesprūsuma iemeslu.

**Pirms dimanta urbjmašīna atkārtotas iedarbināšanas apstrādājamā priekšmetā, pārliecinieties, ka urbis griežas brīvi.** Ja urbis ir iesprūdis, tas var neiedarboties, pārslogot instrumentu vai novest pie dimanta urbja atbrīvošanas no apstrādājamā priekšmeta.

**Nostiprinot urbšanas statīvu pie apstrādājamā priekšmeta ar enkuriem un stiprināšanas elementiem, pārliecinieties, ka izmantotais enkurs spēj uzturēt un bloķēt ierīci lietošanas laikā.** Ja apstrādājama priekšmets ir vājš vai porains, enkurs var viegli izrauties un novest pie urbšanas statīva atbrīvošanas no apstrādājamā priekšmeta.

**Urbjot sienās vai griestos, aizsargājiet cilvēkus un darba vietu otrā pusē.** Urbis var iziet cauri caurumam vai izkrist otrā pusē.

**Nekad nelietojiet šo instrumentu ar ūdens dzesēšanu, urbjot virs galvas.** Ūdens, kas iekļūst elektroinstrumenta iekšā, paugstina elektrošoka risku.

## PRODUKTA APKALPOŠANA

### *Darba sagatavošana*

Produktu atpakaļ, pilnīgi noņemot visus iepakojuma elementus. Rekomendējam saglabāt iepakojumu, lai to izmantotu produkta glabāšanai un transportēšanai. Pārbaudīt produktu, vai nav bojāts transportēšanas laikā.

**Uzmanību! Pirms jebkuru sagatavošanas darbu uzsākšanas pārbaudīt, vai produkta ieslēdzējs atrodas „izslēgtā” pozīcijā un vai barošanas vada kontaktdakša nav pieslēgta pie ligzdas.**

Ierīce var būt sagatavota diviem darba variantiem - rokas darbam un darbam uz statīva.

Visur tur, kur ir iespējami, ieteicams lietot statīvu, kas ļauj strādāt vieglāk un drošāk.

### *Rokas darba sagatavošana*

Uzstādīt papildu roktura apskavu ierīces korpusa priekšējā pusē un to uzstādīt tā, lai apskavas caurums apņemtu vienu korpusa caurumu, pēc tam nodrošināt pozīciju, pieskrūvējot skrūvi (II). Pārbaudīt, vai apskava nevarētu pārvietoties. Apskavas ligzdā ieskrūvēt papildu rokturi (III). Tāda ierīces aprīkošana ar galveno un papildus rokturu ir ieteicama horizontālai urbšanai un vietās ar ierobežotu platību. Nepieciešams ir lielākais spēks, lai pretī stāvētu negaidītai ierīces rotācijai.

Papildrokturis var būt ieskrūvēts arī tieši korpusā, galvenā roktura pretējā pusē (IV). Tāda galvenā un papildrokturu pozīcija garantē labāku ierīces kontrolēšanu darba laikā.

Pēc tam uzstādīt aizmugurēju atbalstu, pieskrūvējot to ar skrūvēm korpusa aizmugurējā daļā (V).

### *Darba ar statīvu sagatavošana*

Statīva pamatni piestiprināt pie virsmas. Tam izmantot četrus caurumus pamatnes stūros (VI). Pamatni piestiprināt, izmantojot visus caurumus. Pirms montāžas uzsākšanas izvēlēties attiecīgu virsmas veidu. Montāžas virsma jābūt solīda, ar vienveidīgu struktūru. Berama vai irdena virsma, piem., akmens, smiltis, nevar būt izmantota pamatnes montāžai. Savienojuma elementi jābūt izvēlēti virsmas veidam, var būt izmantoti dībeļi, enkuri, skrūves vai citi ieskrūvējami savienojuma elementi. Nelietot iesietu savienojuma elementu. Spēki izraisīti urbšanas laikā var izraut tādu elementu no virsmas. Turklāt statīva pamatne ir izgatavota no viegliem sakausējumiem un nav projektēta, lai pārnestu slodzes, izraisītas savienojuma elementu iesaišanas laikā. Pamatne pēc piestiprināšanas var būt izmantota jebkurā pozīcijā.

Uzstādīt statīva kustamas galviņas kloķi, kloķis var būt uzstādīt no galviņas stieņa abām pusēm. Uzstādīt kloķi uz stieņa, pēc tam pieskrūvēt skrūvi, lai nobloķētu stieni caurumā un nepieļautu kloķa noņemšanu no stieņa (VII).

Noregulēt statīva galviņas pretestību. Tam lietot divas skrūves un kloķi. Ar skrūvēm noregulēt pastāvīgu pretestību, un kloķis ir paredzēts pretestībai papildus ierobežošanai. Mazliet atskrūvēt kontruzgriežņus, pēc tam pieskrūvēt skrūves (VIII) un nodrošināt skrūvju pozīciju, pieskrūvējot kontruzgriežņus. Pieskrūvēt kloķi (IX) turpmākai pretestības palielināšanai un atskrūvēt samazināšanai. Uzmanību! Kloķis un skrūves nav paredzēti galviņas kustības pilnīgai nobloķēšanai. Pretestība jābūt noregulēta tā, lai galviņa

nevarētu patstāvīgi mainīt savu pozīciju pēc uzstādītas ierīces svara ietekmes, bet lai vienlaikus būtu iespējama galviņas laidena pārvietošana ar kloki.

Statīva kolonnas augšējā caurumā ieskrūvēt aizbāzni (X).

Ja agrāk bija uzstādīts papildu roktura gredzens, to ir nepieciešami demontēt, kā arī demontēt papildu rokturu, ja tika uzstādīts tieši korpusā. Aizmugurējais atbalsts nav nepieciešams darbam ar statīvu, bet, ja tika uzstādīts agrākam darbam un netraucē ierīces lietošanu ar statīvu, atbalsta demontāža nav nepieciešama.

Ierīci uzstādīt statīva galviņā, iebāzot korpusu galviņas apskavā. Pēc tam to pagrieziet, lai viens korpusa caurums sakrīt ar apskavas caurumu, un nobloķēt ierīci, pieskrūvējot skrūvi (XI). Saspiest apskavu ar skrūvi (XII).

**Uzmanību!** Ierīces pozīcija galviņā jābūt tā pielāgot, lai garantētu vislabāko pieeju pie galveno rokturu un elektrības ieslēdzēju. Rokturis un barošanas vads nevar traucēt galviņas kustību.

#### *Urbja montāža*

Urbju uzstādīt, to ieskrūvējot ierīces vārpstā. Urbja vītne jāsakrīt ar ierīces vītņi. Nedrīkst pārveidot jebkuru no vītņēm, lai to pielāgotu. Nedrīkst lietot adapterus, kas pielāgo urbja stiprināšanu pie ierīces stiprinājumiem.

Pirms urbja uzstādīšanas pārbaudīt abu vītņu, urbju un vārpstas stāvokli. Vītnes jābūt tīras un nebojātas. Ja nepieciešami, vītnes notīrīt ar plastikas suku vai mīkstu lupatiņu.

Vārpstas ass ir apgādāta ar atvēršanas ūdens izvada caurumu. Pārbaudīt, vai caurums nav piesārņots. Bet to var vienkāršāk veikt pirms urbja uzstādīšanas. Ja nepieciešami, ūdens izvads var būt uzmanīgi notīrīts ar tievu koka vai plastikas nūjiņu. Nelietot asu, metāla priekšmetu, kas varētu bojāt ūdens padošanas sistēmu. Ja piesārņojums nevar būt novākts, lūdzam kontaktēties ar ražotāja autorizētu servisu.

Urbju uzstādīt, ieskrūvējot to uz vārpstas, lai vārpstas vītne būtu pilnīgi segta. Savienojumu pieskrūvēt, ar vienu atslēgu nobloķējot vārpstu un pieskrūvējot urbju ar otru atslēgu (XIII).

Urbju demontēt, atskrūvējot to ar atslēgu no vārpstas, turētas ar otru atslēgu.

Urbja montāžu un demontāžu veikt, izmantojot rokas atslēgu. Urbis urbsanas laikā var pieskrūvēties, un tas nozīmē, ka urbja demontāžai var būt nepieciešams lielāks spēks.

#### *Atvēsināšanas ūdens pieslēgšana*

**Uzmanību!** Atvēsināšanai lietot tikai ūdeni. Nedrīkst lietot citu šķidrumu. Ūdens atvēsināšanai jābūt tīrs, brīvs no jebkuriem piesārņojumiem, kas varētu ierobežot vai nobloķēt ūdens padevi.

Vienmēr, ja iespējami, urbt caurumus, lietojot ūdens atvēsināšanu. Tas ļaus pagarināt urbju un ierīces ekspluatācijas laiku, kā arī samazināt izdalītu darba putekļu daudzumu. Pārbaudīt, vai produkta ūdens vārsts ir slēgts, vārsta svira jābūt uzstādīta paralēli galvenajam rokturim (XIV). Uzstādīt ūdens šļūteni ar iekšēju diametru uzrādītu tabulā ar tehniskiem datiem, uz vārsta Tšcaurules (XV). Pārbaudīt, vai šļūtene nevar patstāvīgi atslēgties darba laikā. Ja nepieciešami, savienojumu nodrošināt ar saspiešanas. Nesaspiest pārāk stipri, lai nebojātu šļūteni.

Atvērt ūdens padevi uz produkta vārstu. Ūdens padeves spiediens nevar būt lielāks, nekā noteikts tabulā ar tehniskiem datiem. Pārbaudīt, vai nav sūces no vārsta Tšcaurules savienojuma. Atvērt produkta vārstu, rotējot sviru līdz perpendikulārai pozīcijai (XVI). Pārbaudīt, vai ūdens ir padots no izvada sprauslas.

**Uzmanību!** Gadījumā, kad urbja uzgalis darba laikā būs augstāk, nekā vārpstas gals, piem., urbjot griestos, nodrošināt, lai ūdens nevarētu tecēt ierīces virzienā. Ierīce nav hermētiska un ūdens, kontaktējoties ar produkta elektriskiem komponentiem, var izraisīt elektrības triecienu, nopietnu ievainojumu vai nāvi.

Tādā gadījumā urbsanai nelietot ūdens atvēsināšanu vai lietot ārējo aprīkojumu ūdens pārmēra savākšanai (pieejams atsevišķi), pieslēgtu pie rūpnieciska putekļu sūcēja, paredzēta mitram darbam (pieejams atsevišķi).

Ūdens instalāciju novietot tā, lai nekādā gadījumā netraucētu produkta darbu, nobloķētu pieeju pie roktura, turētājiem un ieslēdzēja.

#### *Strāvas noplūdes aizsargslēdzi (PRCD) pārbaude*

Produkts ir apgādāts ar automātisku strāvas noplūdes aizsargslēdzi uz kabeļa pie kontaktakšas. Pirms katras darba uzsākšanas pārbaudīt aizsargslēdža darbību. Pārbaudīt, vai ierīces ieslēdzējs atrodas „izslēgtā” pozīcijā, urbis ir demontēts un vārpsta nevar kontaktēties ar nekādiem priekšmetiem. Pieslēgt elektrības vada kontaktakšu pie elektroapgādes tīkla. Piespiest pogu „TEST” uz PRCD slēdža korpusa, PRCD kontrolspuldze jānodziest. Piespiest pogu „RESET” un iedarbināt produktu, spiežot ieslēdzēju, kontrolspuldze jādeg.

Ja kontrolspuldze neizslēdzas pēc „TEST” pogas piespiešanas vai izslēdzas pēc produkta ieslēgšanas, nekavējoties izslēgt produktu, atslēgt kontaktakšu no elektrības līdzdas un nodot produktu autorizētam ražotāja servisam.

**Uzmanību!** Nedrīkst lietot produktu ar bojātu aizsargslēdzi.

#### *Produkta iedarbināšana*

Pirms katra darba uzsākšanas vienmēr veikt pārbaudes ieslēgšanu, kas ļaus pārbaudīt produkta darbības pareizību.

Pārbaudīt, vai ierīces ieslēdzējs atrodas „izslēgtā” pozīcijā un vai kontaktakša ir atslēgta no līdzdas.

Uzstādīt urbju, pēc tam pieslēgt ūdens padevi. Minētū darbību veikt, ievērojot iepriekšminētus norādījumus. Slēgt ūdens padevi.

Pārbaudīt, vai urbis nevar kontaktēties ar nekādiem priekšmetiem, pieslēgt kontaktdakšu pie elektrības ligzdas.

Piespiest aizsargslēdža „RESET” pogu, atvērt ūdens padevi.

Piespiest un paturēt ieslēdzēju, ierīce iedarbinās. Pogas piespiešanas stiprums regulē urbja rotācijas ātrumu. Maksimālā ieslēdzēja piespiešana ļauj sasniegt nominālu ātrumu. Ļaut ierīcei strādāt ap 30 sekundēm ar nominālu rotācijas ātrumu.

Pārbaudīt, vai urbis rotē vienmērīgi, bez sānu atvēzieniem, produkts nevirē, neņemit pārmerīgu trokšņu, neizdala dūmus vai dīvanu smaržu. Pārbaudīt, vai ūdens padeve nav traucēta.

Ja tiks konstatēti kaut kādi nepareiza darba simptomi, nekavējoties izslēgt produktu, atslēgt kontaktdakšu no elektrības ligzdas un tikai tad pamēģināt likvidēt nepareiza darba iemeslu. Ja nebūs iespējama nepareiza darba iemesla likvidēšana, produktu nodot ražotāja autorizētam servisam.

Nedrīkst strādāt ar produktu, kas nefunkcionē pareizi vai ir bojāts.

#### *Ieslēdzēja blokāde*

Ieslēdzējs ir apgādāts ar blokādi, kas ļauj nobloķēt maksimāli iespīestu ieslēdzēju. Tas ļauj strādāt ar ierīci bez ieslēdzēja turēšanas. Lai iedarbinātu blokādi, ieslēdzējs jābūt piespiests līdz pretestībai un paturēts minētā pozīcijā. Piespiest blokādes pogu un atbrīvot ieslēdzēja pogu. Ieslēdzējs var būt atbloķēts pēc ieslēdzēja pogas piespiešanas, tas ļaus pacelt blokādes pogu. Ieslēdzēja pogas atbrīvošana izslēgs produktu.

#### *Produkta izslēgšana*

Produktu izslēgt sekojošā kārtībā.

Atbrīvot ieslēdzēju, un gadījumā, ja bija izmantota ieslēdzēja blokāde, to ir nepieciešami atbrīvot.

Pagaidīt līdz urbja apturēšanai. Slēgt ūdens padevi. Atslēgt kabēļa kontaktdakšu no elektrības ligzdas. Atslēgt ūdens instalāciju no produkta. Atvērt produkta ūdens vārstu un izliet ūdens atlieku no produkta.

Demontēt urbju, un uzsākt produkta konservāciju.

#### *Darbs ar produktu*

Pirms darba uzsākšanas sagatavot darba vietu.

Caurejoša urbuma urbšanas gadījumā pasargāt arī urbtas virsmas otro pusi, lai izkrītošs izurbts elements neizraisītu bīstamību. Pārbaudīt urbuma vietu, vai nav nekādu traucējumu - ūdens, gāzes, elektrības un citu instalāciju, kuras bojāšana urbšanas laikā varētu izraisīt ievainojumus, nāvi vai materiālus zaudējumus.

Ja urbšanas laikā ir nepieciešama stieģrojuma pārgriešana, nepieciešama ir būvuzraudzības vai citu dienestu, atbildīgu par konstrukcijas drošību, atļauja.

Urbšanas laikā nenovirzīt ierīci, jo tas var izraisīt vainagurbja sašķiešanu urbumā, urbja, ierīces bojāšanu un ievainojuma risku. Urbšanas laikā izmantot tikai tādu spiedienu, kāda ir nepieciešama efektīvai urbšanai. Pārāk liela piespiešana izraisīs pārāk ātru urbja un ierīces nolietošanu. Nedrīkst lietot pārslogojuma drošinātāja iedarbināšanu.

Ierīce ir apgādāta ar pārslogojuma drošinātāja uzmvau, kas iedarbinās gadījumā, kad ierīce konstatēs pārmerīgu pretestību urbšanas laikā - vispirms ierīce sāk pulsēt darba laikā, pēc tam urbis tiek apturēts un ierīces dzinējs izslēdzas. Drošinātāja uzmvavas iedarbināšana var būt savienota ar pārmerīgu piespiešanu urbšanas laikā, urbja sašķiešanu vai urbšanu materiālā, kur ir vajadzīgs liels griezes moments.

Ja tiks novērota uzmvavas iedarbināšana, nepieciešama ir spiednes samazināšana, lai ierīce varētu atkārtoti pareizi funkcionēt.

Necaurejošu urbumu gadījumā serde ir piesūtināta pie virsmas. Pēc urbšanas pabeigšanas vēl neizslēgt ūdens padevi, lai izskalotu urbuma putekļus no telpas pie serdes un urbja.

Serdi atraut no virsmas, izmantojot drupinātāju vai cirtni, saskaņā ar ilustrāciju (XVII).

Caurejošu urbumu gadījumā serde var izkrist no urbja. Pirms caurejoša urbuma uzsākšanas, otrā pusē jābūt arī pasargāta, piem., ar apšuvumu, lai izkrītoša serde neizraisītu bīstamību. Ja serde atstās vainagurbī, nepieciešama ir delikāta urbja sienu paklaudzināšana ar koka vai plastmasas gabalu. Nedrīkst lietot metāla priekšmetu. Ja serde joprojām ir nobloķēta urbt, lietot stieni, novietotu urbja montāžas caurumā. Ar vieglu sitienu izsist serdi. Saglabāt piesardzību, lai izsīšanas laikā nebojātu montāžas cauruma vītņi.

Pirms urbšanas uzsākšanas atzīmēt urbuma vietu, apkārt urbuma centra atzīmēt urbuma diametra caurumu. Tas ļaus precīzāk izurbt urbumu.

Pēc darba pabeigšanas atslēgt ūdens padevi, atslēgt kontaktdakšu no ligzdas un uzsākt konservāciju.

## **KONSERVĀCIJA UN APSKATĪŠANA**

**UZMANĪBU!** Pirms regulēšanai, tehniskai apskatīšanai un uzturēšanai jānoņem ierīces elektrības vadu no ligzdas. Pēc darbības jākontrolē elektroierīces tehnisko stāvokli, apskatīšot un vērtēšot: apvalku un rokturi, elektrības vadu ar kontaktdakšu un iztaisnotāju, kā arī - paplašināšanas vadus, aproču pogas darbību, ventilēšanas spraugas pārgājību, ogles suku spīguļošanu, gultņu un transmisijas darbības skaņu, ierīces darba startu un darbības vienmērīgumu. Garantijas laikā lietotājs nevar demontēt elektroierīci un nevar mainīt nevienu daļu, jo tas veido garantijas zaudējumu. Visi nepareizumi piezīmēti ierīces darbā vai apskatīšanas laikā ir par signālu, lai veidot remontu servisā. Pēc darba beigšanu apvalku, ventilēšanas spraugas, pārslēdzi, papildu rokturi un ekrāni jātīra, piemēram, ar saspīestu gaisu (ar spiedienu ne vairāk nekā 0,3 MPa), otu vai sauso drānu, bez ķīmiskiem līdzekļiem un tīrīšanas šķidrumiem. Instrumentus un rokturus tīrīt ar sauso tīro drānu.

## CHARAKTERISTIKA VÝROBKU

Diamantové vrtací zařízení slouží pro zhotovování otvorů v armovaném betonu pomocí speciálních vrtáků s diamantovým břitem. Možné je také použití vrtného zařízení pro vrtní otvorů v keramických materiálech jako jsou beton, asfalt, cihla či kámen. Díky možnosti vodního chlazení práce je produktivní a bezpečná. Vrtací zařízení může sloužit jako ruční nebo stacionární zařízení, ve vybavení výrobku se nachází stojan určený pro nářadí. Správná, spolehlivá a bezpečná práce výrobku je závislá na správném provozování, proto:

**Před zahájením práce s výrobkem si přečtěte celý návod a uschovejte jej.**

Za veškeré škody a úrazy vzniklé v důsledku používání výrobku v rozporu s určením, nedodržování bezpečnostních předpisů a pokynů tohoto návodu, výrobce není odpovědný. Používání výrobku, které jest v rozporu s určením, má také za následek ztrátu práv uživatele na záruku a garanci.

## VYBAVENÍ VÝROBKU

Výrobek se dodává v kompletním stavu, vyžaduje však přípravné činnosti popsané v další části návodu. Výrobek se dodává spolu se stojanem, přídatnou rukojetí s objímkou a zadní konzolou. Výrobek se dodává bez vrtáků a hadice vodní přípojky.

## TECHNICKÉ ÚDAJE

Parametr	Měrná jednotka	Hodnota
Katalogové číslo		YT-81980
Jmenovité napětí	[V~]	230
Jmenovitý kmitočet	[Hz]	50
Jmenovitý výkon	[W]	2200
Třída izolace		II
Jmenovitě otáčky	[min <sup>-1</sup> ]	1200
Upevňovací vrtáku		1 1/4" UNC
Minimální průměr vrtáku	[mm]	12
Maximální průměr vrtáku	[mm]	180
Délka vrtáku	[mm]	150 - 450
Průměr vodní přípojky	["/ mm]	1/4" / 6,35
Max. tlak přítokové vody	[MPa]	0,5
Hluk		
Akustický tlak L <sub>wa</sub> ± K	[dB(A)]	90 ± 3
Akustický výkon L <sub>wa</sub> ± K	[dB(A)]	103 ± 3
Vibrace a <sub>h</sub> ± K	[m/s <sup>2</sup> ]	2,90 ± 1,5
Krytí		IP20
Hmotnost	[kg]	12

Deklarované hodnoty emisí hluku byly měřeny podle standardní zkušební metody a lze je použít k porovnání jednoho nářadí s jiným. Deklarované hodnoty emisí hluku lze rovněž použít pro počáteční posouzení expozice.

**UPOZORNĚNÍ!** Emise hluku během skutečného používání elektrického nářadí se mohou lišit od deklarovaných hodnot v závislosti na způsobu použití nářadí, zejména na druhu obrobku. Je nezbytné specifikovat bezpečnostní opatření na ochranu operátora na základě odhadu expozice ve skutečných podmínkách použití (s přihlédnutím ke všem částem pracovního cyklu, jako jsou časy, kdy je nástroj vypnutý a když je v klidovém režimu, s výjimkou času spuštění).

## VŠEOBECNÉ BEZPEČNOSTNÍ POKYNY PRO POUŽÍVÁNÍ ELEKTRICKÉHO NÁŘADÍ

**Varování! Seznamte se se všemi bezpečnostními pokyny, obrázky a specifikacemi dodanými s tímto elektronářadím / strojem.** Jejich nedodržování může vést k úrazu elektrickým proudem, požáru nebo vážnému poranění.

**Všechny bezpečnostní pokyny a návody si uschovejte pro budoucí použití.**

Pojem „elektronářadí / stroj“ použitý v pokynech se vztahuje na všechno nářadí / stroje poháněné elektrickým proudem, jak drátové, tak i bezdrátové.

### Bezpečnost pracoviště

**Pracoviště udržujte dobře osvětlené a čisté.** Nepořádek a špatné osvětlení mohou být příčinou úrazů.

**S elektronářadím / strojem nepracujte v prostředí se zvýšeným nebezpečím výbuchu, obsahujícím hořlavé látky, plyny**



nebo výpary. Elektronářadí / stroje vytvářejí jiskry, které mohou zapálit prach nebo výpary.  
**Nepouštějte do blízkosti elektronářadí děti a nezúčastněné osoby.** Okamžik nepozornosti může způsobit ztrátu kontroly.

### Elektrická bezpečnost

**Zástrčka napájecího kabelu musí odpovídat síťové zásuvce. Zástrčku nijak neupravujte. Nepoužívejte žádné adaptéry zástrčky s uzemněným elektronářadím / strojem.** Neupravená zástrčka odpovídající zásuvce snižuje riziko úrazu elektrickým proudem. **Zabraňte styku těla s uzemněnými předměty, jako jsou trubky, radiátory a chladničky.** Uzemněné tělo zvyšuje nebezpečí úrazu elektrickým proudem.

**Neuvystavujte elektronářadí / stroj atmosférickým vlivům nebo vlhkosti.** Voda a vlhkost, které proniknou dovnitř elektronářadí / stroje, zvyšují nebezpečí úrazu elektrickým proudem.

**Nepřetěžujte napájecí kabel. Nepoužívejte jej pro přenášení, tažení nebo odpojování zástrčky ze síťové zásuvky. Zabraňte styku napájecího kabelu s teplem, oleji, ostrými hranami a rotujícími částmi.** Poškození nebo zamotání napájecího kabelu zvyšuje nebezpečí úrazu elektrickým proudem.

**Při práci venku používejte prodlužovací kabely určené pro venkovní použití.** Použití venkovního prodlužovacího kabelu snižuje riziko úrazu elektrickým proudem.

**V případě, že elektronářadí / stroj musíte použít ve vlhkém prostředí, použijte jako ochranu proudový chránič (RCD).** Použití RCD snižuje nebezpečí úrazu elektrickým proudem.

### Osobní bezpečnost

**Buďte opatrní, dávejte pozor na to, co děláte a používejte zdravý rozum při práci s elektronářadím / strojem. Elektronářadí / stroj nepoužívejte, když jste unaveni nebo pod vlivem drog, alkoholu nebo léků.** Dokonce i sebemenší nepozornost při práci může způsobit vážný úraz.

**Používejte osobní ochranné prostředky. Vždy pracujte s ochranou zraku.** Používání osobních ochranných prostředků, jako jsou protiprachové masky, nekouzavá ochranná obuv, přilby a chrániče sluchu snižují nebezpečí vážného poranění.

**Zabraňte náhodnému spuštění. Ujistěte se, že síťový spínač je v poloze „vypnuto“ před připojením k elektrickému napájení a/nebo akumulátoru, zvedáním nebo přenášením elektronářadí / stroje.** Přenášení elektronářadí / stroje s prstem na spínači nebo napájení elektronářadí / stroje, když je spínač v poloze „zapnuto“, může způsobit vážný úraz.

**Před zapnutím elektronářadí / stroje odstraňte veškeré klíče a jiné seřizovací nástroje.** Klíče ponechané v rotujících částech elektronářadí / stroje mohou být příčinou úrazu.

**Nesahejte a nevykláňejte se příliš daleko. Udržujte stabilní postoj a rovnováhu po celou dobu práce.** Umožní to snadnější ovládání elektronářadí / stroje v případě nenadálých situací při práci.

**Oblékejte se vhodně. Nenoste volný oděv nebo bižuterii. Vlasy a oděv mějte v dostatečné vzdálenosti od rotujících částí elektronářadí / stroje.** Volný oděv, bižuterie nebo dlouhé vlasy mohou zachytit rotující části.

**Pokud je zařízení přízpusobeno odtahu prachu nebo hromadění prachu, ujistěte se, že zařízení byla správně připojena a použita.** Použití odtahu prachu snižuje nebezpečí spojené s prachem.

**Nedovolte, aby zkušenosti získané častým používáním elektronářadí / stroje byly příčinou nepozornosti a nedodržování bezpečnostních zásad.** Nezodpovědné chování může způsobit vážný úraz ve zlomku sekundy.

### Používání elektronářadí / stroje a servis

**Elektronářadí / stroj nepřetěžuje. Elektronářadí / stroj používejte pro určené použití.** Technický způsobil elektronářadí / stroj zajistí lepší a bezpečnější práci, pokud bude použito pro navržené zatížení.

**Elektronářadí / stroj nepoužívejte, pokud síťový spínač neumožňuje zapnutí a vypnutí.** Elektronářadí / stroj, které nelze kontrolovat pomocí síťového spínače, je nebezpečné a musí se dát k opravě.

**Před seřizením, výměnou příslušenství nebo uschování elektronářadí / stroje odpojte zástrčku ze síťové zásuvky a/nebo vytahněte akumulátor, pokud jej lze vyjmout z elektronářadí / stroje.** Takové bezpečnostní opatření zabrání náhodnému zapnutí elektronářadí / stroje.

**Nářadí uchovávejte na místě nedostupném pro děti, nedovolte osobám neznalým obsluhu elektronářadí / stroje nebo těchto návodů obsluhovat elektronářadí / stroj.** Elektronářadí / stroj jsou nebezpečné v rukou nezaškolených uživatelů.

**Provádějte údržbu elektronářadí / stroje a příslušenství. Kontrolujte je z hlediska netěsností nebo zaseknutí rotujících částí, poškození dílů a jakýchkoli jiných podmínek, které mohou ovlivnit fungování elektronářadí / stroje.** Poškození opravte před použitím elektronářadí / stroje. Mnoho úrazů je způsobeno nesprávným provedením údržby elektronářadí / stroje. **Rezné nástroje udržujte čisté a naostřené.** Správně udržované rezný nástroj s ostrými hranami je méně náchylný na zaseknutí a snadněji se kontroluje během práce.

**Používejte elektronářadí / stroje, příslušenství a vestavené nástroje atd. v souladu s těmito návodami, se zohledněním typu a pracovních podmínek.** Používání nářadí pro jinou práci, než byla navržena, může vést k nebezpečné situaci.

**Rukojeti a úchopné povrchy udržujte suché, čisté a bez oleje a maziv.** Kluzké rukojeti a úchopné povrchy neumožňují bezpečnou obsluhu a kontrolu elektronářadí / stroje v nebezpečných situacích.

### Opravy

**Elektronářadí / stroj nechte opravit pouze v autorizovaných servisech, s použitím výlučně originálních náhradních dílů.** Zajistí to správnou bezpečnou práci elektronářadí.

## VAROVÁNÍ PRO BEZPEČNOST DIAMANTOVÝCH VRTACÍCH NÁŘADÍ

**Při vrtání vyžadujícím použití vody odvedte vodu z místa práce operátora nebo použijte zařízení pro sběr kapaliny.** Tato opatření udržují pracoviště operátora v suchu a snižují riziko úrazu elektrickým proudem.

**Během prací, při nichž může nářadí přijít do styku se skrytým kabelem nebo vlastním kabelem držte elektronářadí za izolované rukojeti.** Řezné příslušenství, které přichází do styku s vodiči pod napětím, může způsobit, že se nechráněné kovové části elektronářadí ocitnou pod napětím a mohou způsobit úraz elektrickým proudem.

**Při vrtání diamantem používejte ochranu sluchu.** Vystavení hluku může způsobit ztrátu sluchu.

**Jestliže se vrták zasekne, přestaňte vyvíjet tlak dolů a vypněte nářadí.** Prozkoumejte a proveďte nápravná opatření k odstranění příčiny zaseknutí vrtáku.

**Před opětovným spuštěním diamantového vrtacího stroje v obrobku zkontrolujte před spuštěním, zda se vrták volně otáčí.** Pokud je vrták zaseknutý, nemusí se spustit, může dojít k přetížení nářadí nebo může způsobit uvolnění diamantového vrtáku z obrobku.

**Při připevňování vrtacího stojanu pomocí kotev a upevňovacích prvků k obrobku se ujistěte, že je použitá kotva schopna během používání udržet a znehybnit stroj.** Pokud je obrobek slabý nebo porézni, může se kotva snadno uvolnit, což způsobí, že se vrtací stojan uvolní z obrobku.

**Při vrtání do zdi nebo stropů chraňte osoby a místa na druhé straně.** Vrták může projít otvorem nebo může vypadnout na druhé straně jádra obrobku.

**Nepoužívejte toto nářadí k vrtání nad hlavou s chlazením vodou.** Voda vstupující do elektrického nářadí zvyšuje riziko úrazu elektrickým proudem.

## OBSLUHA VÝROBKU

### *Příprava k práci*

Výrobek rozbalte a odstraňte všechny součásti obalu. Doporučuje se uschovat obal pro pozdější skladování a přepravu výrobku. Zkontrolovat výrobek na poškození, která mohla vzniknout při přepravě.

**Upozornění! Před zahájením jakýchkoliv přípravných činností se ujistěte, zda se vypínač výrobku nachází v poloze „vypnuto“ a zástrčka kabelu napájecího výrobek je vytažena z napájecí zásuvky.**

Vrtací zařízení je možno připravit ve dvou provozních variantách, ruční a upevněné ke stojanu.

Všude tam, kde je to možné, používejte stojan, který práci dělá snadnější a bezpečnější.

### *Příprava k ručnímu provozu*

Nasaďte objímku přídatné rukojeti zepředu tělesa vrtacího zařízení a nastavte ji tak, aby se otvor v objímce kryl s jedním z otvorů v tělese, a pak pozici zabezpečte přitážením šroubu (II). Zkontrolujte, zda se kroužek nebude přemísťovat. Do sedla objímky zašroubujte přídatnou rukojeť (III). Takové nastavení hlavní a přídatné rukojeti se doporučuje pro vodorovné vrtání a v místech s omezeným prostorem. Vyžaduje větší sílu působící proti neočekávanému otočení vrtacího zařízení.

Přídatná rukojeť se dá zašroubovat přímo do tělesa, na opačné straně proti hlavní rukojeti (IV). Takové nastavení hlavní a přídatné rukojeti zajišťuje větší kontrolu nad nářadím během práce.

Pak namontujte zadní konzolu jejím přišroubováním pomocí šroubů k zadní části tělesa (V).

### *Příprava k provozu na stojanu*

Podstavec stojanu připevněte k podloží. K tomu slouží čtyři otvory v rozích podstavce (VI). Připevnění k podloží proveďte pomocí všech otvorů. Před zahájením montáže zvolte vhodný druh podloží. Podloží určené k montáži musí být pevné s jednotnou strukturou. Podloží sypká nebo nesoudržná, např. s kameny, pískem se nehodí pro montáž podstavce. Spojovací prvky zvolte vhodně k podloží. lze použít hmoždinky, kotvy, šrouby a jiné šroubové spojovací prvky. Nepoužívejte zatluokací plovací prvky. Síly vznikající během vrtání mohou vytrhnout takové spojovací prvky z podloží. Navíc podstavec stojanu je zhotoven z lehkých slitin a nebyl navržen pro přenášení zatížení vznikajících při zatluokání spojovacích prvků. Podstavec po připevnění k podloží může být použit v libovolné poloze.

Připevněte kolečko pohyblivé hlavy stojanu, kolečko lze připevnit na jedné nebo druhé straně dířku hlavy. Nasaďte kolečko na dířek a pak dotáhněte šroub tak, aby prošel do otvoru v dířku a zablokoval možnost sklouznutí kolečka z dířku (VII).

Seřídte odpor pohybu hlavy stojanu. K tomu slouží dva šrouby a kolečko. Pomocí šroubů seřídíte stálý odpor a kolečko slouží pro dodatečné zvětšení odporu. Lehce povolte kontramatice a pak dotáhněte šrouby (VIII) a zabezpečte jejich pozici dotažením kontramatice. Dotáhněte kolečko (IX) za účelem dalšího zvětšení odporu a povolte ho za účelem zmenšení odporu.

**Upozornění!** Kolečko a šrouby nejsou určeny pro úplné zablokování pohybu hlavy. Odpor pohybu zvolte tak, aby hlava neměnila samovolně polohu vlivem hmotnosti vrtacího zařízení namontovaného v hlavě a současně byl možný plynulý pohyb hlavy pomocí kolečka.

Do otvoru na vrcholku kolony stojanu zašroubujte zásepkou (X).

Pokud dřívě byl namontován kroužek přídatné rukojeti, demontujte jej, také demontujte přídatnou rukojeť, pokud byla našroubo-

vána přímo do tělesa. Zadní konzola není nutná pro práci na stojanu, ale pokud byla namontována pro potřebu dřívější práce a není překážkou používání vrtacího zařízení na stojanu, její demontáž není nutná.

Vrtací zařízení připevňte v hlavě stojanu zasunutím tělesa do objímky hlavy. Pak ji otočte tak, aby jeden z otvorů v tělese se pokryl s otvorem v objímce a znehybněte vrtací zařízení dotažením šroubu (XI). Sevřete objímku pomocí šroubu (XII).

Upozornění! Poloha vrtacího zařízení v hlavě zvolte tak, aby byl co nejlepší přístup k hlavní rukojeti a elektrického vypínače. Rukojeť a napájecí kabel nemohou překážet pohybu hlavy.

#### Montáž vrtáku

Vrták připevňte jeho našroubováním na vřeteno vrtacího zařízení. Závit vrtáku musí odpovídat závitů vrtacího zařízení. Zakázáno je upravovat kteréhokoliv závitů za účelem jeho přizpůsobení. Zakázáno je používání adaptérů, které přizpůsobí uchycení vrtáku k uchycení vřetena.

Před upevněním vrtáku zkontrolujte stav obou závitů, vrtáku a vřetena. Závitů musejí být čisté a prosté poškození. V případě potřeby závitů očistit pomocí silonového kartáče nebo měkkého hadříku.

V ose vřetena se nachází vstupní otvor chladicí vody. Zkontrolujte, zda není znečištěný. Snadněji se to provádí před upevněním vrtáku. V případě potřeby výstup vody opatrně očistěte pomocí tenké dřevěné nebo umělohmotné tyčky. Nepoužívejte ostré kovové předměty, které by mohly poškodit soustavu přivádějící vodu. Pokud se znečištění nedají odstranit, kontaktujte autorizovaný servis výrobce.

Vrták upevněte jeho našroubováním na vřeteno tak, aby závit vřetena byl úplně zakrytý. Spoj dotáhněte přidržení vřetena jedním klíčem a dotažením vrtáku druhým klíčem (XIII).

Demontáž vrtáku proveďte jeho odšroubováním klíčem z vřetena přidržení druhým klíčem.

Montáž a demontáž vrtáku proveďte pomocí ručních klíčů. Vrták se bude dotahovat během vrtání, což může znamenat, že demontáž vrtáku bude vyžadovat použití větší síly než montáž.

#### Připojení chladicí vody

**Upozornění!** Pro chlazení použijte pouze vodu. Zakázáno je použití jiných kapalin. Voda určená k chlazení musí být čistá, prostá jakýchkoliv nečistot, které by mohly omezit nebo zablokovat průtok vody.

Vždy, kdy je to možné, vrtejte s vodním chlazením. Umožní to prodloužit provozování vrtáků a vrtacího zařízení, a také snížit množství prachu vznikajícího během práce. Zkontrolujte, zda vodní ventil výrobku je uzavřený, páka ventilu je rovnoběžná s hlavní rukojetí (XIV). Nasadte hadici s vnitřním průměrem uvedeným v tabulce s technickými údaji na nátrubek ventilu (XV). Zkontrolujte, zda hadice samovolně nesklouzne během práce. V případě potřeby spoj zabezpečte pomocí upevňovací pásky. Pásku nezatahujte příliš silně, aby nedošlo k poškození hadice.

Otevřete přítok vody do ventilu výrobku. Vodu do vodní přípojky přiveďte nejvýše pod tlakem, který je uvedený v tabulce s technickými údaji. Zkontrolujte, zda připojení hadice k nátrubku ventilu nejvíce známky úniku. Otevřete vodní ventil výrobku otočením páky tak, aby byla umístěna kolmo k hlavní rukojeti (XVI).

Zkontrolujte, zda voda vytéká z výstupní trysky.

**Upozornění!** V případě, kdy se konec vrtáku při práci nachází výše než konec vřetena, např. při vrtání ve stropu, zajistěte, aby voda neztékala k vrtacímu zařízení. Vrtací zařízení není utěsněno a kontakt vody s elektrickými obvody výrobku může způsobit k úrazu elektrickým proudem, což může vést k vážným zraněním nebo smrti.

V takové případě vrtejte bez vodního chlazení nebo použijte externí zařízení pro zachycování přebytečnou vodu (k dispozici samostatně) připojené k průmyslovému vysávacímu určení nebo práci na mokro (k dispozici samostatně).

Vodní instalaci veďte tak, aby žádným způsobem nenarušovala práci výrobku a přístup k rukojeti, držákům a vypínači.

#### Zkouška proudového chrániče (PRCD)

Výrobek byl vybaven automatickým proudovým chráničem připojeným k napájecímu kabelu poblíž zástrčky. Před každým zahájením práce proveďte jeho funkci. Ujistěte se, zda se vypínač nářadí nachází v poloze „vypnuto“, vrták byl demontován a vřeteno nemá kontakt s žádným předmětem. Připojte zástrčku napájecího kabelu do síťové zásuvky. Zmáčkněte tlačítko označené „TEST“, které se nachází v pouzdře vypínače PRCD, zhasne kontrolka umístěna na vypínači PRCD. Zmáčkněte tlačítko označené „RESET“ a pak spusťte výrobek zmáčknutím vypínače, kontrolka musí svítit.

Pokud kontrolka nezhasne po zmáčknutí tlačítka označeného „TEST“ nebo zhasne po spuštění výrobku, okamžitě zastavte práci výrobku, odpojte zástrčku napájecího kabelu ze síťové zásuvky a předejte výrobek autorizovanému servisu výrobce.

**Upozornění!** Zakázáno je používání výrobku s poškozeným proudovým chráničem.

#### Spuštění výrobku

Před každým zahájením práce vždy proveďte zkušební spuštění, které umožní ověřit správnost fungování výrobku.

Ujistěte se, zda se vypínač nářadí nachází v poloze „vypnuto“ a zástrčka napájecího kabelu je odpojena z napájecí zásuvky.

Namontujte vrták a pak připojte přítok vody. Obě činnosti proveďte podle výše uvedených pokynů. Uzavřete vodní ventil.

Ujistěte se, zda vrták není v kontaktu se žádným předmětem, připojte zástrčku napájecího kabelu k síťové zásuvce.

Zmáčkněte tlačítko označené „RESET“ na proudovém chrániči, otevřete vodní ventil.

Zmáčkněte i přidržené tlačítko, způsobí to spuštění výrobku. Čím větší je tlak na vypínač, tím vyšší jsou otáčky vrtáku. Maximální zmáčknutí vypínače umožňuje dosáhnout jmenovité otáčky. Umožníte výrobku provoz po dobu cca 30 sekund na jmenovitých otáčkách.

V této době zkontrolujte, zda vrták nevykazuje axiální kopání, výrobek nepřechází do vibrací, nevydává nadměrný hluk, z výrobku neuniká kouř nebo podezřelé pachy. Zkontrolujte, zda průtok vody chladicí soustavy není narušen. Pokud budou zjištěny jakékoliv projevy nesprávné práce, okamžitě vypněte výrobek, odpojte zástrčku napájecího kabelu ze zásuvky a teprve pak zkuste odstranit příčinu nesprávné práce. Pokud nebude možné odstranění příčiny nesprávné práce, výrobek předejte autorizovanému servisu výrobce. Zakázáno je pracovat s výrobkem, který vykazuje nesprávné fungování nebo výrobkem poškozeným.

#### *Blokáda vypínače*

Vypínač byl vybaven blokádou, která umožňuje zablokovat maximálně zmáčknutý vypínač. Umožňuje to práci vrtacím zařízením bez přidržování vypínače. Pro aktivaci blokády zmáčkněte tlačítko vypínače nadoraz a přidržte ho v této pozici. Pak zmáčkněte tlačítko blokády a uvolníte přitlak na tlačítko vypínače. Odblokování vypínače provedete zmáčknutím tlačítka vypínače, toto způsobí zvednutí tlačítka blokády. Uvolnění přitlaku na tlačítko vypínače způsobí zastavení práce výrobku.

#### *Vypnutí výrobku*

Výrobek vypněte v tomto pořadí.

Uvolněte přitlak na vypínač, pokud byla použita blokáda vypínače, nejdříve ji uvolněte.

Počkejte do zastavení otáček vrtáku. Uzavřete vodní ventil. Odpojte zástrčku napájecího kabelu ze síťové zásuvky. Odpojte vodní instalaci od výrobku. Otevřete vodní ventil výrobku a umožněte vytéct zbytku vody z výrobku.

Demontujte vrták a proveďte údržbu výrobku.

#### *Práce s výrobkem*

Před zahájením práce s výrobkem připravte místo vrtání.

Pokud bude prováděn průchozí otvor, zabezpečte také druhou stranu provrtávané plochy tak, aby padající z vrtáku jádro nezpůsobilo ohrožení.

Zkontrolujte místo provádění otvoru na přítomnost překážek v podobě vodních, plynových, elektrických nebo jiných instalací, jejichž poškození při vrtání by mohlo způsobit nebezpečí úrazu, smrti nebo způsobit hmotné škody.

Pokud při vrtání má být profíznuto armování, je nutno získat povolení na takové jednání od stavebního dozoru nebo jiných útvarů odpovědných za bezpečnost konstrukce.

Při vrtání nenaklánějte vrtací zařízení, způsobí to vychýlení vrtáku v otvoru, což může způsobit poškození vrtáku, vrtacího zařízení a způsobit nebezpečí vzniku úrazu.

Při vrtání vyvoďte pouze takový přitlak, jaký je nutný pro efektivní vrtání. Příliš velký přitlak způsobí příliš rychlé opotřebení vrtáku a samotného vrtacího zařízení. Může také způsobit spuštění přetěžovací spojky.

Vrtací zařízení má přetěžovací spojku, tato se aktivuje v okamžiku zjištění strojem příliš velkého odporu při vrtání, projevuje se nejprve pulzací při práci a nakonec zastavením práce vrtáku při pokračující práci motoru. Aktivace spojky může být způsobena příliš velkým přitlakem při vrtání, vychýlením vrtáku nebo naražením koncem vrtáku na materiál vyžadující použití příliš velkého točivého momentu.

Pokud bude zjištěna aktivace spojky, snižte přitlak vrtáku až do návratu vrtacího zařízení ke správné práci.

V případě provádění neprůchozích otvorů jádro zůstává připevněno k podloží. Po ukončení vrtání ještě po krátkou dobu nevypínejte přítok vody, což umožní vypláchnout prach vzniklý během vrtání, který se nachází mezi stěnou vrtáku a jádrem.

Jádro odtrhněte od podloží pomocí dláta nebo sekáčku způsobem znázorněným na ilustraci (XVII).

V případě provádění průchozích otvorů jádro může samo vypadnout z vrtáku. Před zahájením průchozího vrtání zajistěte také druhou stranu otvoru, na příklad pomocí bednění, aby vypadávající jádro nezpůsobilo ohrožení. Pokud jádro nevypadne z vrtáku vlivem vlastní váhy, opatrně oklepejte stěny vrtáku pomocí kusu dřeva nebo umělé hmoty. Zakázáno je použít pro tento účel kovových předmětů. Pokud se jádro nadále nedaří vyjmout, můžete použít průbojník zasunutý do montážního otvoru vrtáku. Lehkými údery vyrazte jádro. Buďte opatrní, aby při vybijení nebyl poškozen závit v montážním otvoru.

Před zahájením vrtání označte místo vrtání, kolem středu vrtání označte kruh s průměrem otvoru. Uusnadní to přesné zhotovení otvoru.

Po ukončení práce uzavřete přítok vody, odpojte zástrčku napájecího kabelu a proveďte údržbu.

#### **ÚDRŽBA A PROHLÍDKY**

**POZOR!** Veškeré činnosti zvanané z; výměnou příslušenství, seřizováním apod, je potřeba realizovat při vypnutém napětí napájení nářadí, proto před zahájením těchto činností je potřeba odpojit zástrčku od elektrické sítě. Po ukončení práce je třeba skontrolovat technický stav elektronářadí prohlídkou a hodnocením: stojanu a rukojeti, elektrického vodiče včetně zastrčky a ohybání, působení elektrického spínače, průchozími ventilačních mezer, jiskření kartáčů, hlasitosti práce ložisek a převodovek, spouštění a rovnoměrnosti práce. Během záruční doby uživatel nesmí demontovat elektronářadí, ani měnit veškeré provozní jednotky nebo součásti, protože může strát nárok na záruku. Veškeré nesprávnosti zjištěné během prohlídky, nebo provozování, jsou signalem pro provedení opravy v záručním servisu. Po ukončení práce, stojan, ventilační mezeru, přepínače, dodatečnou rukojeť a ochrany je třeba očistit, například proudem vzduchu (o tlaku maximum 0,3 MPa), štětcem nebo suchým hadříkem bez použití chemických prostředků a čistících kapalin. Nářadí a rukojeť očistit suchým čistým hadříkem.

## CHARAKTERISTIKA VÝROBKU

Diamantová vrtáčka sa používa na vytváranie otvorov v železobetóne pomocou špeciálnych vrtákov s diamantovým ostrím. Je tiež možné použiť tento vrtný systém na vrtanie otvorov v keramických materiáloch, ako je betón, asfalt, tehla alebo kameň. Vďaka možnosti chladenia vodou je práca efektívna a bezpečná. Vrtáčka môže byť použitá ako ručné, alebo stacionárny nástroj, zariadenie je vybavené stojanom určeným pre tento nástroj. Správna, spoľahlivá a bezpečná práca výrobku závisí od správnej prevádzky, preto:

**Pred začiatkom práce s výrobkom, si prečítajte celý návod na použitie a uschovajte ho.**

Výrobca nenesie zodpovednosť za žiadne škody a zranenia, ktoré vznikli v dôsledku použitia výrobku v rozpore s jeho určením, nedodržovania bezpečnostných pravidiel a pokynov zahrnutých v tomto návode. Používanie výrobku v rozpore s jeho určením spôsobuje tiež stratu užívateľských práv na záruku a vady.

## VYBAVENIE VÝROBKU

Výrobok je dodávaný v kompletnom stave, ale vyžaduje si prípravné činnosti, ktoré sú popísané v ďalšej časti návodu. Výrobok sa dodáva so stojanom, dodatočnou rukoväťou s upínacou svorkou a zadným držiakom. Výrobok nie je dodávaný s vrtákmi a hadicou na pripojenie vody.

## TECHNICKÉ ÚDAJE

Parameter	Merná jednotka	Hodnota
Katalógové číslo		YT-81980
Menovité napätie	[V~]	230
Menovitá frekvencia	[Hz]	50
Menovitý výkon	[W]	2200
Trieda izolácie		II
Voľnobežné otáčky	[min <sup>-1</sup> ]	1200
Upínanie vrtáka		1 1/4" UNC
Minimálny priemer vrtáka	[mm]	12
Maximálny priemer vrtáka	[mm]	180
Dĺžka vrtáka	[mm]	150 - 450
Priemer vodnej prípojky	["/ mm]	1/4" / 6,35
Max. vstupný tlak vody	[MPa]	0,5
Hluk		
akustický tlak L <sub>WA</sub> ± K	[dB(A)]	90 ± 3
akustický výkon L <sub>WA</sub> ± K	[dB(A)]	103 ± 3
Vibrácie a <sub>h</sub> ± K	[m/s <sup>2</sup> ]	2,90 ± 1,5
Stupeň ochrany		IP20
Hmotnosť	[kg]	12

Deklarované hodnoty emisie hluku boli nameraná štandardnou skúšobnou metódou a môžu sa používať na vzájomné porovnávanie rôznych zariadení. Deklarované hodnoty emisie hluku sa tiež môžu používať na predbežné hodnotenie expozície.

**VAROVANIE!** Emisie hluku počas skutočného používania elektronáradia sa môžu líšiť od deklarovaných hodnôt, závisí to od spôsobu používania náradia, predovšetkým od typu obrábaného materiálu. Bezpodmienečne musia byť stanovené ochranné prostriedky určené na ochranu operátora, založené na hodnotení vystavenia v skutočných podmienkach používania (zohľadňujúc všetky časti pracovného cyklu, ako je dĺžka prestávok, keď je zariadenie vypnuté či keď je spustené na voľnobehu, okrem trvania spustenia).

## VŠEOBECNÉ UPOZORNENIA TÝKAJÚCE SA BEZPEČNOSTI PRE ELEKTRICKÉ NÁRADIE

**Upozornenie! Oboznámte sa so všetkými bezpečnostnými upozoreniami, ilustráciami a špecifikáciami, ktoré sú dodané spolu s elektrickým náradím / strojom** ich nedodržovanie môže viesť k úrazu elektrickým prúdom, požiaru alebo k vážnym zraneniam.

**Zachovajte všetky upozornenia a návod pre budúce použitie.**

Termín „elektrické náradie / stroj“ použité v upozorneniach sa vzťahuje na všetky náradia / stroje poháňané elektrickým prúdom, či už drôtové (s káblom), alebo bezdrôtové.

### Bezpečnosť na pracovisku

**Udržujte pracovisko dobre osvetlené a čisté.** Neporiadok a zlé osvetlenie môžu byť príčinou nehôd.

**Nepoužívajte elektrické náradia / stroje v prostredí so zvýšeným rizikom výbuchu, ktoré obsahuje horľavé kvapaliny, plyny alebo výpary.** Elektrické náradia / stroje vytvárajú pri práci iskry, ktoré môžu zapáliť prach, alebo výpary. **Nedovoľte, aby deti a nepovolané osoby vstupovali na pracovisko.** Strata koncentrácie môže spôsobiť stratu kontroly nad strojom.

#### Elektrická bezpečnosť

**Zástrčka elektrického kábla musí pasovať do zásuvky. Zástrčku nesmiete upravovať akýmkoľvek spôsobom. Nie je dovolené používať žiadne adaptéry zástrčky s uzemneným elektrickým náradím / strojmi.** Neupravená zástrčka, ktorá pasuje do zásuvky, znižuje riziko zasiahnutia elektrickým prúdom.

**Vyhňte sa kontaktu s uzemnenými povrchmi ako sú rúry, radiátory a chladničky.** Uzemnenie tela zvyšuje riziko úrazu elektrickým prúdom.

**Nie je dovolené vystavovať elektrické náradie / stroje kontaktu s atmosférickými zrážkami, alebo s vlhkosťou.** Voda a vlhkosť, ktoré sa dostanú do vnútra elektrického náradia / stroja, zvyšujú riziko zasiahnutia elektrickým prúdom.

**Nepreťažujte sieťový kábel. Nepoužívajte napájací kábel na nosenie, ťahanie a odpojovanie zástrčky zo sieťovej zásuvky. Zabráňte kontaktu napájacieho kábla s teplom, olejmi, ostrými hranami a pohyblivými časťami.** Poškodenie, alebo zamotanie napájacieho kábla zvyšuje riziko zasiahnutia elektrickým prúdom.

**V prípade práce mimo uzavretých priestorov je potrebné používať predĺžovacie káble určené pre prácu mimo uzavretých priestorov.** Použitie náležitého predĺžovacieho kábla na vonkajšiu prácu znižuje riziko zasiahnutia elektrickým prúdom.

**V prípade, kedy je použitie elektrického náradia / stroja vo vlhkom prostredí nevyhnutné, tak je potrebné ako ochrana proti napájaciemu napätiu použiť zvyškové prúdové zariadenie (RCD).** Použitie zariadenia RCD znižuje riziko úrazu elektrickým prúdom.

#### Osobná bezpečnosť

**Zostaňte stále pozorný, venujte pozornosť tomu, čo robíte a počas práce s elektrickým náradím / strojom . používajte zdravý rozum. Nepoužívajte elektrické náradie / stroj, ak ste unavený, alebo pod vplyvom drog, alkoholu, alebo liekov.** Dokonca aj chvíľa nepozornosti počas práce môže zapríčiniť vážne úrazy.

**Používajte prostriedky osobnej ochrany. Vždy si nasadzte ochranné okuliare.** Používanie prostriedkov osobnej ochrany, akými sú pracovné respiratory, protišmyková ochranná obuv, prilby a chrániče sluchu znižujú riziko vážnych úrazov.

**Zabráňte náhodnému zapnutiu náradia. Pred pripojením, zdvihnutím, alebo prenášaním elektrického náradia / stroja k elektrickej sieti, batérii sa uistite, že je elektrický spínač je v polohe „vypnuté“.** Prenášanie elektrického náradia / stroja s prstom na spínači, alebo pripájanie elektrického náradia /stroja, keď je spínač v polohe „zapnuté“, môže zapríčiniť vážne úrazy.

**Pred zapnutím elektrického náradia / stroja odstráňte všetky kľúče a iné nástroje, ktoré sa používali na jeho nastavenie.** Kľúč ponechaný na rotujúcich častiach náradia / stroja môže zapríčiniť vážne úrazy.

**Nesiahajte a nenakláňajte sa príliš ďaleko, udržiňte rovnováhu. Po celý čas udržiňte náležité postavenie a rovnováhu.** Umožní to jednoduchšie ovládanie elektrického náradia / stroja v prípade neočakávaných situácií počas práce.

**Používajte ochranný odev. Neobliekajte si voľný odev, nenoste bižutériu. Udržujte vlasy a odev v dostatočnej vzdialenosti od pohyblivých častí elektrického náradia / stroja.** Voľný odev, bižutéria, alebo dlhé vlasy sa môžu zachytiť do pohyblivých častí náradia.

**Ak je zariadené prispôsobené na pripojenie odsávača prachu, alebo zásobníka na prach, tak sa uistite, či boli dobre pripojené a správne použité.** Použitie odsávača prachu znižuje riziko ohrozenia zdravia spojené s prachom.

**Nedovoľte, aby skúsenosti z častého používania náradia / stroja mali za následok neopatrnosť a ignorovanie bezpečnostných pravidiel.** Nezodpovedná činnosť môže spôsobiť vážne zranenia v zlomku sekundy.

#### Prevádzkovanie a starostlivosť o elektrické náradie / stroj

**Nepreťažujte elektrické náradie / stroj. Používajte vhodné elektrické náradie / stroj pre vybranú činnosť.** Správny výber elektrického náradia / stroja pre danú prácu zabezpečí lepšiu a bezpečnejšiu prácu.

**Nepoužívajte elektrické náradie / stroj, ak nefunguje jeho sieťový spínač.** Náradie / stroj, ktoré sa nedá ovládať pomocou sieťového spínača, je nebezpečné a je potrebné odovzdať ho do opravy.

**Pred nastavovaním, výmenou príslušenstva, alebo uskladnením elektrického náradia / stroja, odpojte zástrčku z napájacej zásuvky a/alebo batérie, pokiaľ sa dá odpojiť od elektrického náradia / stroja.** Takéto predbežné opatrenia zabráni náhodnému zapnutiu elektrického náradia / stroja.

**Náradie uskladňujte na mieste neprístupnom pre deti, nedovoľte, aby s elektrickým náradím / strojom pracovali osoby nezaškolené pre jeho obsluhu, alebo oboznámené s návodom pre elektrické zariadenie / stroj.** Elektrické náradie / stroj môže byť v rukách nezaškoleného používateľa nebezpečné.

**Zabezpečte náležitú údržbu elektrického náradia / stroja a príslušenstva. Kontrolujte náradie / stroj po stránke neprispôsobení, alebo zasekávania pohyblivých častí, poškodení častí a akýchkoľvek iných podmienok, ktoré môžu mať vplyv na fungovanie elektrického náradia / stroja. V prípade zistenia závad je potrebné ísť pred použitím elektrického náradia / stroja odstrániť.** Veľa nehoď býva spôsobom nesprávnu údržbou náradia / stroja.

**Rezné nástroje je potrebné udržiavať čisté a naostrené.** Správne udržiavané rezné nástroje s ostrými hranami sa tak rýchlo nezaseknú a dajú sa počas práce jednoduchšie ovládať.

**Používajte elektrické náradie / stroje, príslušenstvo a nástroje atď. v súlade s týmito inštrukciami, pričom berte na vedomie druh a podmienky práce.** Používanie náradia na iné práce, než na ktoré bolo navrhnuté, môže spôsobiť vytvorenie nebezpečných situácií.

**Rukoväte a uchovávacie plochy udržiavajte v čistote, suché a bez oleja a tuku.** Klzké rukoväte a upínacie plochy neumožňujú bezpečnú prevádzku a kontrolu náradia / stroja v nebezpečných situáciách.



## Opravy

Opravy elektrického náradia / stroja zverte len k tomu oprávneným firmám, ktoré používajú výhradne originálne náhradné diely. Bude tak zabezpečená náležitá bezpečnosť práce elektrického náradia.

## VAROVANIA TÝKAJÚCE SA BEZPEČNOSTI DIAMANTOVÝCH VRTAČIEK

Pri vrtaní, pri ktorom sa musí používať voda, musí sa náležite odvádzat' z miesta práce operátora, alebo sa musí používať vhodné zariadenie na odvádzanie kvapaliny. Také bezpečnostné opatrenia umožňujú, aby bolo miesto práce operátora celý čas suché, čo znižuje riziko zásahu el. prúdom.

**Elektronádie pri vykonávaní činnosti, pri ktorých môže dôjsť ku kontaktu rezného nástroja so skrytými káblami alebo s vlastným napájacím káblom, vždy uchopíte iba za izolované povrchy rúkavätí.** V prípade kontaktu rezného nástroja s káblom pod napätím môže el. napätie prejsť na odkryté kovové časti elektronáradia, čo môže viesť k zásahu el. prúdom a následným úrazom.

**Pri vrtaní s diamantovou vrtáčkou používajte ochranu sluchu.** Vystavenie na hluk môže viesť až k strate sluchu.

**Keď sa vrták zasekáva, prestaňte náradie prítlačat' (v smere vrtania) a náradie vypnite.** Zistíte, čo je príčinou zasekávania a prijmite potrebné opatrenia, aby ste príčinu zasekávania vrtáka odstránili.

**Pred opätovným spustením diamantovej vrtáčky v obrábanom materiáli, ešte pred spustením skontrolujte, či sa vrták slobodne krúti.** Ak je vrták zaseknutý, môže sa stať, že sa nebude dať pohnúť, čo môže viesť k preťaženiu náradia, alebo sa diamantový vrták môže uvoľniť z obrábaného materiálu.

**Keď je vrtáci stojan upevnený s použitím svoriek a upevňovacích prvkov k obrábanému materiálu, skontrolujte, či použitá svorka dokáže udržať a znehybniť náradie počas používania.** Ak je obrábaný materiál (predmet) slabý alebo pórovitý, svorka sa môže ľahko vytrhnúť, v dôsledku čoho sa vrtací stojan môže odpojiť od obrábaného prvku.

**Pri vrtaní do stien alebo stropov, chráňte osoby a miesto nachádzajúce sa na druhej strane.** Vrták môže prejsť cez otvor alebo jadro môže vypadnúť na druhej strane.

**Toto náradie nepoužívajte na vrtanie smerom dohora s chladením vodou.** Ak voda prenikne do elektronáradia, riziko zásahu elektrickým prúdom je veľmi vysoké.

## POUŽITIE VÝROBKU

### Príprava na prácu

Výrobok by mal byť rozbalený a všetky obalové prvky treba odložiť. Odporúča sa uchovávať balenie na neskoršie skladovanie a prepravu výrobku. Skontrolujte výrobok pod zhľadom poškodení, ku ktorým mohlo dôjsť počas prepravy.

**Pozor! Pred začatím akýchkoľvek prípravných prác skontrolujte, či je spínač výrobku v polohe „vypnutý“ a či je zástrčka napájacieho kábla vyťahaná zo zásuvky.**

Vrtáčka môže byť pripravená v dvoch verziách práce, v manuálnej, alebo pripevnená k stojanu.

Všade tam, kde je to možné, použite stojan, ktorý prácu uľahčuje a robí ju bezpečnou.

### Príprava na manuálnu prácu

Naložte upínaciu svorku dodatočnej rúkavete na predný korpus vrtáčky a zarovnajte ju tak, aby sa otvor v upínacej svorke prekrýval s jedným z otvorov v korpuse a potom zaistíte túto polohu dotiahnutím skrutky (II). Skontrolujte, či sa prsteň nebude pohybovať. Vložte dodatočnú rúkavť (III) do upínacej svorky. Takéto nastavenie hlavnej a dodatočnej rúkavete sa odporúča pri horizontálnom vrtaní a v miestach s ohraničeným priestorom. Vyžaduje si vyššiu silu, aby došlo k neočakávanému otáčaniu vrtáčky. Dodatočnú rúkavť možno tiež naskrutkovať priamo na korpus, na opačnej strane k hlavnej rúkaveti (IV). Takéto nastavenie hlavnej a dodatočnej rúkavete poskytuje väčšiu kontrolu nad nástrojom počas prevádzky.

Potom namontujte zadný držiak pomocou pripevnenia k zadnej časti krytu (V).

### Príprava na prácu na stojane

Podstavec stojana by mal byť pripevnený k podkladu. Slúžia na to štyri otvory v rohoch podstavca (VI). Pripevnite podstavec k podkladu pomocou všetkých otvorov. Pred začatím montáže zvolte správny typ podkladu. Podklad, ktorý je určený na montáž, by mal byť pevný s jednotnou štruktúrou. Sypké, alebo voľné podklady, napr. s kameňmi, či s pieskom, nie sú vhodné na upevnenie podstavca. Upevňovacie prvky by mali byť zvolené podľa podkladu, môžete použiť hmoždinky, kotvy, skrutky a iné skrutkové upevňovacie prvky. Nepoužívajte nabíjané upevňovacie prvky. Sily vytvorené počas vrtania môžu vytrhnúť tieto upevňovacie prvky z podkladu. Navyše podstavec stojana je vyrobený z ľahkých zliatín a nie je navrhnutý tak, aby prenášal zaťaženia vytvárané pri nabíjaní upevňovacích prvkov. Pripojený podstavec môže byť použitý v akejkoľvek polohe.

Namontujte gombík pohyblivej hlavy stojana, gombík sa dá namontovať na jednu, alebo druhú stranu vretena hlavy. Nasadte gombík na vreteno a potom utiahnite skrutku tak, aby zasiahla otvor vo vretene a zablokovala možnosť zosuvu gombíka z vretena (VII).

Nastavte odpor pohybu hlavy stojana. Použite na to dve skrutky a gombík. Použite skrutky na nastavenie pevného odporu a gombík slúži na ďalšie zväčšenie odporu. Miernie povolte kontramatice, potom dotiahnite skrutky (VIII) a zaistíte ich polohu dotiahnutím kontramatíc. Otočte gombík (IX), ak chcete ďalej zväčšiť, alebo zmenšiť odpor.



Pozor! Gombík a skrutky sa nepoužívajú na úplné zablokovanie pohybu hlavy. Odpor pohybu by mala byť zvolená tak, aby hlava samostatne nezmieňala svoju pozíciu pod vplyvom hmotnosti vrtáčky namontovanej v hlave, a aby bol súčasne možný plynulý pohyb hlavy pomocou gombíka.

Do otvoru v hornej časti stojana vložte maskovaciu časť (X).

Ak bol už predtým zamontovaný prsteň dodatočnej rukoväte, mal by byť odmontovaný, a dodatočná rukoväť by mala byť tiež odmontovaná, ak bola zamontovaná priamo ku korpusu. Zadný držiak nie je potrebný na prácu so stojanom, ale ak už bol namontovaný na účely predchádzajúcej práce a nebráni použitiu vrtáčky na stojane, jeho demontáž nie je potrebná.

Vrtáčka by mala byť pripevnená v hlave stojana, zasunutím korpusu do hlavovej svorky. Potom ju otočte tak, aby sa jeden z otvorov v korpusu prekrýval s otvorom vo svorke a upevnite vrtáčku doťahnutím skrutky (XI). Zatiačte svorku pomocou skrutky (XII). Pozor! Položenie vrtáčky v hlave by sa malo zvoliť tak, aby bol čo najlepší prístup k hlavnej rukoväti a k elektrickému spínaču. Rukoväť a napájací kábel by nemali zasahovať do pohybu hlavy.

#### Montáž vrtáka

Vrták musí byť upevnený naskrutkovaním na vreteno vrtáčky. Závit vrtáka musí zodpovedať závitú vrtáčky. Je zakázané prerábanie ktoréhkoľvek zo závitov, ktoré sa majú zhodovať. Je zakázané používať adaptéry, ktoré prispôbia upevnenie vrtáka k upevneniu vretena.

Pred montážou vrtáka skontrolujte stav oboch závitov, vrtáka a vretena. Závitky musia byť čisté a bez poškodenia. Ak je to potrebné, očistite závitky kefou s plastovými štetinami, alebo mäkkou handričkou.

V osi vretena sa nachádza výstup na chladiacu vodu. Skontrolujte, či nie je znečistený. Je to jednoduchšie urobiť pred upevnením vrtáka. Ak je to potrebné, výstup vody by mal byť starostlivo vyčistený tenkou paličkou vyrobenou z dreva, alebo z plastu. Nepoužívajte ostré kovové predmety, ktoré by mohli poškodiť systém privádzajúci vodu. Ak sa nečistoty nedajú odstrániť, tak sa obráťte na autorizovaný servis výrobcu.

Vrták upevnite naskrutkovaním do vretena tak, aby bol závit vretena úplne zakrytý. Uťahnite spojenie pridržiavajúc vreteno jedným kľúčom a doťahnutím vrtáka druhým kľúčom (XIII).

Demontáž vrtáka by sa mala vykonať jeho odskrutkovaním kľúčom z vretena pridržiavajúc druhým kľúčom.

Montáž a demontáž vrtáka by sa mala vykonávať pomocou ručných kľúčov. Vrták sa počas vrtania utiahne, čo môže znamenať, že demontáž vrtáka si bude vyžadovať väčšiu silu ako jeho montáž.

#### Pripojenie chladiacej vody

**Pozor!** Na chladenie by sa mala používať iba voda. Je zakázané používať iné kvapaliny. Voda určená na chladenie by mala byť čistá, bez akýchkoľvek nečistôt, ktoré by mohli znížiť, alebo zablokovať tok vody.

Vždy, keď je to možné, mali by ste vrtáť s vodným chladením. Umožní to predĺžiť používanie vrtákov a vrtáčky a zároveň sa zníži množstvo prachu vytvoreného počas prevádzky. Skontrolujte, či je vodný ventil zatvorený, páčka ventilu je rovnobežná s hlavnou rukoväťou (XIV). Nasuňte hadicu s vnútorným priemerom uvedeným v tabuľke s technickými údajmi na koniec závoru (XV). Skontrolujte, či sa počas prevádzky hadica samovoľne nezošmykne. V prípade potreby zaisťte spojenie pomocou sťahovacej pásky. Nezaťahujte pásky príliš silno, aby nedošlo k poškodeniu hadice.

Otvorte prívod vody k ventilu výrobku. Voda pre vodnú spojku by mala byť pod tlakom, ktorý nie je vyšší ako je uvedený v tabuľke s technickými údajmi. Skontrolujte, či pripojenie hadice ku koncu ventilu nevykazuje známky úniku. Otvorte vodný ventil výrobku otočením páčky tak, aby bola v kolmej pozícii na hlavnú rukoväť (XVI).

Skontrolujte, či voda vychádza z výstupnej trysky.

**Pozor!** Ak je koniec vrtáka počas práce vo vyššej pozícii ako koniec vretena, napr. počas vrtania do stropu. Mali by ste zabezpečiť, aby voda nepretiekala smerom k vrtáčke. Vrtáčka nie je utesená a kontakt vody s elektrickými systémami výrobku môže viesť k úrazu elektrickým prúdom, ktorý môže viesť k vážnemu poraneniu, alebo smrti.

V takomto prípade je potrebné vrtáť bez vodného chladenia, alebo použiť externé zariadenie na zbieranie nadbytočnej vody (dostupné samostatne) pripojené k priemyselnému vysávaču určenému na mokrú prácu (dostupné samostatne).

Vodná inštalácia by mala byť vedený takým spôsobom, aby žiadnym spôsobom nezasahovala do práce výrobku a prístupu k rukoväti, úchytom a spínaču.

#### Test vypínača zostatkového prúdu (PRCD)

Výrobok je vybavený automatickým vypínačom zostatkového prúdu, ktorý je pripojený k napájaciu káblu v blízkosti zástrčky. Pred každým začatím práce by ste mali otestovať jeho činnosť. Uistite sa, že sa spínač nástroja nachádza v polohe „vypnutý“, vrták bol vybraný a vreteno nemá žiadny kontakt s akýmkoľvek predmetom. Zapojte napájací kábel do elektrickej zásuvky. Stlačte tlačidlo s označením „TEST“ umiestnené v kryte vypínača PRCD, kontrolka na vypínači PRCD zhasne. Stlačte tlačidlo s označením „RESET“ a potom zapnite výrobok stlačením spínača, kontrolka by mala byť zapnutá.

Ak kontrolka po stlačení tlačidla „TEST“, alebo po zapnutí zariadenia zhasne, tak ihneď zastavte prácu výrobku, odpojte sieťovú zástrčku od elektrickej zásuvky a odovzdajte výrobok autorizovanému servisu výrobcu.

**Pozor!** Je zakázané používať výrobok s chybným vypínačom na zostatkový prúd.

**Zapnutie výrobu**

Pred každým začatím práce by ste vždy mali vykonať skúšobnú prevádzku, aby ste skontrolovali správnu funkčnosť výrobu.

Uistite sa, že je spínač nástroja v polohe „vypnutý“ a zástrčka napájacieho kábla je odpojená od elektrickej zásuvky.

Vložte vrták a potom pripojte prívod vody. Obe činnosti by sa mali vykonávať v súlade s vyššie uvedenými pokynmi. Zatvorte vodný ventil.

Uistite sa, že vrták nie je v kontakte so žiadnym predmetom a zapojte napájací kábel do elektrickej zásuvky.

Stlačte tlačidlo s označením „RESET“ na vypínači so zostatkovým prúdom, otvorte vodný ventil.

Stlačením a pridržaním spínača sa zapne zariadenie. Čím je väčší tlak na spínač, tým je vyššia rýchlosť vrtáka. Maximálny tlak na spínač umožňuje dosiahnuť menovité otáčky. Nechajte výrobok pracovať cca. 30 sekúnd na normálnych otáčkach.

Počas tejto doby skontrolujte, či vrták nevykazuje žiadne osovú výkyvy, či nezačne vibrovať, nevýdava nadmerný hluk, nevychádza z neho dym, alebo podozrivé zápachy. Skontrolujte, či nie je narušený prietok chladiacej vody.

Ak sa zistia akékoľvek príznaky nesprávnej prevádzky, tak okamžite vypnite zariadenie, odpojte sieťovú zástrčku zo zásuvky a potom sa pokúste odstrániť príčinu nesprávnej práce. Ak nie je možné odstrániť príčinu nesprávnej prevádzky, výrobok by mal byť postúpený autorizovanému servisu výrobcu.

Je zakázané pracovať s výrobkom vykazujúcim nesprávnu prevádzku, alebo ak je výrobok poškodený.

**Poistka spínača**

Spínač je vybavený poistkou, ktorá umožňuje uzamknúť maximálne stlačený spínač. Umožňuje to prácu s vrtáčkou bez držania spínača. Ak chcete aktivovať poistku, stlačte tlačidlo spínača až na doraz a pridržte ho v tejto polohe. Potom stlačte tlačidlo poistky a uvoľnite tlak na spínač. Odblokovanie spínača sa vykoná stlačením tlačidla spínača, čo spôsobí vypnutie tlačidla poistky.

Uvoľnenie tlaku na tlačidlo spínača spôsobí zastavenie práce výrobu.

**Vypnutie výrobu**

Výrobok by mal byť vypnutý v nasledujúcom poradí.

Uvoľnite tlak na spínač, ak je zapnutá poistka spínača, musíte ju najskôr uvoľniť.

Počkajte, kým sa zastaví otáčanie vrtáka. Zatvorte vodný ventil. Odpojte napájací kábel od elektrickej zásuvky. Odpojte vodnú inštaláciu od výrobu. Otvorte vodný ventil výrobu a nechajte odtiecť zvyšný vodu.

Odmontujte vrták a pokračujte v údržbe produktu.

**Práca s výrobkom**

Pred začatím práce pripravte miesto vrtania.

Ak sa má urobiť priechodný otvor, druhá strana vrtanej plochy by mala byť tiež zaistená tak, aby jadro vypadávajúce z vrtáka nespôsobilo žiadne nebezpečenstvo.

Skontrolujte umiestnenie otvoru, či neobsahuje prekážky vo forme inštalácií, vody, plynu, elektriny a iných, ktorých poškodenie počas vrtania by mohlo spôsobiť úraz, smrť alebo spôsobiť materiálnu škodu.

Ak má byť počas vrtania poškodené železo, je potrebné získať na takúto činnosť povolenie od stavebného dozoru, alebo od iných služieb zodpovedných za bezpečnosť konštrukcie.

Pri vrtaní nenakláňajte vrtáčku, spôsobí to, že vrták sa bude pohybovať v otvore, čím sa môže vrták a vrtáčka, a môže tak dôjsť k úrazom.

Počas vrtania vyvíjajte len taký tlak, ktorý je potrebný pre efektívne vrtanie. Príliš veľký tlak spôsobí príliš rýchle opotrebovanie vrtáka a tiež samotnej vrtáčky. Môže tiež spustiť spojku proti preťaženiu.

Vrtáčka má spojku proti preťaženiu, ktorá sa spustí, keď stroj detekuje počas vrtania príliš veľký odpor a najprv sa prejaví pulzovaním počas prevádzky a následne zastaví prácu vrtáka počas chodu motora. Aktivácia spojky môže byť spôsobená nadmerným tlakom počas vrtania, pri nepravidelnom pohybe vrtáka, alebo pri narazení vrtáka na materiál vyžadujúci si nadmerný krútiaci moment.

Ak si všimnete pôsobenie spojky, znížte tlak vrtáka, až kým sa vrtáčka nevráti k správnej prevádzke.

Pri vytváraní slepých otvorov zostáva jadro pevne pripevnené k podkladu. Po dokončení vrtania ešte nevypínajte prívod vody, umožní Vám to opláchnuť prach vytvorený počas vrtania, ktorý sa nachádza medzi stenou vrtáka a jadrom.

Jadro by malo byť oddelené od podkladu pomocou dláta, alebo sekáča tak, ako je znázornené na obrázku (XVII).

Pri vytváraní priechodných otvorov môže jadro vypadnúť zo samostatného vrtáka. Pred vrtaním priechodných otvorov musí byť druhá strana vrtu tiež zaistená, napríklad pomocou debnenia, aby vypadávajúce jadro nespôsobilo žiadne nebezpečenstvo. Ak jadro nevypadne z vrtáka pod vplyvom vlastnej hmotnosti, tak je potrebné opatrne poklepať na steny vrtáka pomocou dreva, alebo plastu. Pre tento účel je zakázané používať kovové predmety. Ak jadro aj naďalej nemôžete uvoľniť, môžete použiť hrot vložený do montážneho otvoru vrtáka. Ľahkými údermi vybite jadro. Pri vybijaní dávajte pozor, aby ste nepoškodili závit v montážnom otvore. Pred vrtaním označte miesto vrtania a okolo stredu vrtania by mal byť označený kruh s priemerom otvoru. Umožní to presné vykonanie otvoru.

Po dokončení práce zatvorte prívod vody, odpojte zástrčku napájacieho kábla a pristúpte k údržbe.

**ÚDRŽBA I PREHLIADKY**

POZOR! Všetké činnosti svazané z; výmenou príslušenstva, reguláciu apod, je potreba realizovať pri vypnutým napätíu napájania

náradí, preto pred zahajením týchto činností je potreba odpojiť zástrčku od elektrických sietí. Po ukončení práce je treba skontrolovať technický stav elektronáradí prehliadkou i hodnotením: stojanu i rukojeti, elektrického vodiča vrátane zastrčky a ohybání, pôsobení elektrického spínača, prôchodnosti ventilačných štrbín, iskrenie kartáčov, hlasitosti ložísek a převodovek, uvádzania do pohybu a rovnomernosti práce. Počas záručného obdobia používateľ nesmi demontovať elektronáradí, ani meniť provozné jednotky alebo súčiasti, pretože môže stratiť narok na záruku. Všetké nespravnosti zistené počas prehliadky, alebo provozovania, su signalem pre provedení opravy v záručném servisu. Po ukončení práce, stojan, ventilačné šterbiny, prepínače, dodatečnou rukoväť a ochrany je treba očistiť, například průdem vzduchu (o tlaku maximum 0,3 MPa), štetcem alebo suchou handrou bez použití chemických prostředkov a čistících tekutin. Náradí a rukoväť očistiť suchou čistou handrou.

## A TERMÉK JELLEMZŐI

A gyémántfűrőgép furatok készítésére szolgál vasalt betonban, speciális, gyémánt élő fűrővel. A fűrőt kerámia jellegű anyagokban, pl. betonban, aszfaltban, téglában vagy kőben is használható furatok fúrására. A vízzel történő hűtés lehetőségének köszönhetően a munka hatékony és biztonságos. A fűrőgép kézi vagy beépített szerszámként is működhet, a gép tartozékai között található egy a géphez dedikált állvány. Az eszköz helyes, meghibásodástól mentes és biztonságos működése a megfelelő üzemeltetéstől függ, ezért:

**Az eszközzel történő munkavégzés megkezdése előtt el kell olvasni a teljes kezelési utasítást, és meg kell azt őrizni.**

A termék nem rendeltetésszerű használata, a biztonsági előírások és a jelen használati utasítás be nem tartása miatt keletkező károkért és sérülésekért a szállító nem vállal felelősséget. A berendezés nem rendeltetésszerű használata a felhasználó garanciához és kezességhez való jogának elvesztését is maga után vonja.

## A TERMÉK TARTOZÉKAI:

A berendezést komplett állapotban szállítjuk, de bizonyos, a használati utasítás további részében leírt előkészítésre szükség van. A termékhez tartozik egy állvány, egy kiegészítő fogantyú bilincssel és egy hátsó támasz. A termékhez nem tartozik fűrő és vízcsatlakozó, tömlővel.

## MŰSZAKI ADATOK

Paraméter	Mértékegység	Érték
Katalógusszám		YT-81980
Névleges feszültség	[V~]	230
Névleges frekvencia	[Hz]	50
Névleges teljesítmény	[W]	2200
Szigetelési osztály		II
Névleges fordulatszám	[perc <sup>-1</sup> ]	1200
A fűrőszár rögzítése		1 1/4" UNC
A fűrőszár minimális átmérője	[mm]	12
Maximális fűrőszár átmérője	[mm]	180
A fűrőszár hossza	[mm]	150 - 450
A víztömlő átmérője	["/ mm]	1/4 / 6,35
Víz max. belépő nyomása	[MPa]	0,5
Zaj		
akusztikus nyomás $L_{wa} \pm K$	[dB(A)]	90 $\pm$ 3
akusztikus teljesítmény $L_{wa} \pm K_{wa}$	[dB(A)]	103 $\pm$ 3
Rezgés $a_{ha} \pm K$	[m/s <sup>2</sup> ]	2,90 $\pm$ 1,5
Védelmi fokozat		IP20
Tömeg	[kg]	12

A zajkibocsátás feltüntetett értékei szterd mérési módszerrel kerültek megállapításra és felhasználhatók két eszköz összehasonlítására. A feltüntetett zajkibocsátási értékek felhasználhatók kezdeti expozíciós értékelés során.

**FIGYELEM!** Az elektromos szerszám használata során keletkező valós zajkibocsátás eltérhet a feltüntetett értékektől a szerszám használati módjának, valamint a megmunkált anyag típusának függvényében. A kezelő védelme érdekében határozzon meg biztonsági intézkedéseket a valós használati feltételeknek megfelelő expozíciós értékelés alapján (a munkaciklus mindegyik részének figyelembevételével, pl. szerszám kikapcsolási és üresjáratú ideje).

## AZ ELEKTROMOS KISGÉPEK BIZTONSÁGÁRA VONATKOZÓ, ÁLTALÁNOS FIGYELMEZTETÉSEK

**Figyelmeztetés! Meg kell ismerkedni az összes figyelmeztetéssel, utasítással, illusztrációval, valamint az elektromos eszközzel / géppel szállított specifikációkkal.** Ezek be nem tartása elektromos áramütéshez, tűzhöz vagy komoly testi sérüléshez vezethet.

**Meg kell őrizni minden figyelmeztetést, valamint a használati utasítást, hogy később meg lehessen nézni.**

A kezelési utasításban használt „elektromos berendezés / gép” fogalom vonatkozik minden, elektromos árammal működtetett berendezésre/ gépre, vezetékesre és vezeték nélküli-re egyaránt.

**Biztonság a munkahelyen**

A munkavégzés helyét jól meg kell világítani, és tisztán kell tartani. A rendtelenség és a nem kellő megvilágítás balesetek okozója lehet.

**Nem szabad az elektromos berendezésekkel / gépekkel fokozottan robbanásveszélyes, tűzveszélyes folyadékokat, gázokat, gőzöket tartalmazó környezetben dolgozni.** Az elektromos berendezések / gépek szikrázhatnak, amely meggyújthatja a port vagy a párat.

**Nem szabad a munkavégzés helyére gyermekeket vagy kívülálló személyeket engedni.** A koncentráció elvesztése a kontrol elvesztéséhez vezethet.

**Elektromos biztonság**

Hálózati kábel dugaszának illenie kell az elektromos hálózat dugaszolóaljzatába. Semmilyen módon nem szabad változtatni dugaszon. Nem szabad semmilyen dugaszadaptert használni az elektromos berendezésekkel / gépekkel. Ha a dugaszok vagy dugaszolóaljzatok nincsenek átalakítva, az csökkenti az áramütés veszélyét.

**Kerülni kell, hogy a test és a gép olyan földelt felületekkel érintkezzen, mint csövek, fűtőtestek és hűtők.** A test földeltsége növeli az áramütés veszélyét.

**Nem szabad a az elektromos berendezést / gépet csapadéknak vagy nedvességnek kitenni.** A víz és nedvesség, amely az elektromos berendezés / gép belsejébe jut, megnöveli az elektromos áramütés veszélyét.

**Ne vágja el a hálózati kábelt. Ne használja a hálózati kábelt az eszköz hordozásához, vonszolásához vagy a dugasz kihúzásához hálózati dugaszolóaljzatból.** Kerülje, hogy a hálózati kábel hővel, olajjal, éles szélékkel és mozgó alkatrészekkel érintkezzen. A sérült vagy összehabalyodott hálózati kábel növeli az áramütés veszélyét.

**Amennyiben zárt helyiségen kívül dolgozik, kültéri hosszabbítót kell használni.** Kültéri hosszabbító használata csökkenti az áramütés veszélyét.

**Abban az esetben, ha az elektromos berendezés /gép nedves környezetben történő használatát nem lehet elkerülni, a tápfeszültség elleni védelemként áram-védőkapcsolót (RCD) kell használni.** Az RCD használata csökkenti az elektromos áramütés veszélyét.

**Személyes biztonság**

Legyen résen, figyeljen arra, amit csinál, és használja a józan eszét az elektromos berendezéssel / géppel végzett munka közben. Nem használja a elektromos berendezést / gépet, ha fáradt, illetve tudatmódosító szerek, alkohol vagy gyógyszer hatása alatt áll. A munkavégzés során már egy pillanatnyi figyelmetlenség komoly testi sérülésekhez vezethet.

**Használjon egyéni védőeszközöket. Mindig vegyen fel védőszemüveget.** Az olyan egyéni védőeszközök használata, mint a porvédő álarc, csúszásgátló munkavédelmi cipő, sisak és fülvédő, csökkenti a komoly testi sérülések veszélyét.

**Előzze meg a véletlen beindítást. Bizonyosodjon meg róla, hogy a kapcsoló „kikapcsolt” állásban van, mielőtt az elektromos berendezést / gépet csatlakoztatja a tápfeszültséghez és/vagy az akkumulátorhoz, felemeli vagy hordozza azt.**

Az elektromos berendezés / gép olyan módon történő szállítása, hogy az ujjá az elektromos berendezés / gép kapcsolóján vagy betáplálásán van, illetve ha a kapcsoló „bekapcsolt” állapotban van, súlyos, testi sérüléseket okozhat.

**Az elektromos berendezés / gép bekapcsolása előtt el kell távolítani minden olyan kulcsot és egyéb szerszámot, amelyet a gép beállításához használt.** Az elektromos berendezés / gép forgó elemein hagyott kulcs súlyos, testi sérüléseket okozhat.

**Ne nyújtózkodjon és ne hajoljon ki túl messze. Mindig tartsa meg a kellő testhelyzetet és az egyensúlyát.** Ez lehetővé teszi, hogy uralma alatt tartsa az elektromos berendezést / gépet a munkavégzés közben bekövetkező váratlan helyzetekben.

**Öltözzön megfelelően. Ne viseljen laza ruházatot és ékszereket. Tartsd távol a haját és a ruháját az elektromos berendezés / gép mozgó alkatrészeitől.** A laza ruházatot, ékszereket és a hosszú haját a mozgó alkatrészek elkaphatják.

**Ha a berendezések úgy vannak kialakítva, hogy csatlakoztatni lehet hozzájuk porelszívót vagy porgyűjtőt, győződjön meg róla, hogy azokat csatlakoztatták és jól használják.** A porelszívó használata csökkenti a porral kapcsolatos veszélyek kockázatát.

**Ne engedje, hogy a berendezés / gép használata során szerzett tapasztalatai gondatlanná tegyék, és figyelmen kívül hagyja a biztonsági szabályokat.** A gondatlan cselekvés egy pillanat alatt súlyos balesetek okozója lehet.

**Az elektromos berendezés / gép használata és gondozása**

**Ne terhelje túl az elektromos berendezést / gépet.** Használja a kiválasztott alkalmazáshoz megfelelő elektromos berendezést / gépet. A megfelelő elektromos berendezés / gép jobb és biztonságosabb munkát tesz lehetővé, ha azt a tervezett terheléshez használják.

**Ne használja az elektromos berendezést / gépet, ha az elektromos kapcsolóval nem tudja be- és kikapcsolni.** A berendezés / gép, amit nem lehet a hálózati kapcsolóval kontrollálni, veszélyes, és meg kell javíttatni.

**Mielőtt hozzáfog az elektromos berendezés / gép beállításához, tartozékának cseréhez vagy tárolása előtt, húzza ki a dugaszt a hálózati dugaszolóaljzatból és/vagy vegye ki az akkumulátort, ha az kivehető az elektromos berendezésből / gépből.** Az ilyen megelőző intézkedések lehetővé teszik az elektromos berendezés / gép véletlen bekapcsolását.

**Tartsa a szerszámot gyermekektől elzárva, ne engedje, hogy olyan személyek kezeljék az elektromos berendezést / gépet, akik nem ismerik azt, vagy az elektromos berendezés / gép jelen használati utasítását.** Az elektromos berendezés / gép veszélyesek a nem kioktatott személyek kezében.

**Tartsa karban az elektromos berendezést / gépet és a tartozékokat. Ellenőrizze az elektromos berendezést / gépet, hogy**

minden megfelelően illeszkedik-e, vagy a mozgó alkatrészek nincsenek-e beékelődve, nincsenek-e sérült alkatrészek, valamint nincs-e bármilyen más olyan körülmény, ami hatással lehet az elektromos berendezés / gép működésére. A hibákat meg kell javítani az elektromos berendezés / gép használatá előtt. Számos baleset okozója az elektromos berendezés / gép nem megfelelő karbantartása.

**A vágó szerszámokat tiszta és megélesített állapotban kell tartani.** A kellően karbantartott, éles vágószerszámokat könnyebb kezelni a munkavégzés során, nehezebben ékelődnek be.

**Az elektromos berendezést / gépet, annak tartozékait, betét szerszámait stb. a jelen használati utasításnak megfelelően használja, a munka fajtájának és a munkavégzés körülményeinek a figyelembe vételével.** Ha az eszközt nem a rendeltetésének megfelelő fajtájú munkához használja, az növeli a veszélyes helyzetek előállásának lehetőségét.

**A nyelveket és fogófelületeket tartsa szárazon, tisztán, olajtól és kenőanyagtól mentesen.** A csúszós nyél vagy fogófelület nem teszi lehetővé az elektromos berendezés / gép.

#### Javítások

**Az elektromos berendezést / gépet kizárólag erre jogosult szervizekben és csak eredeti cserealkatrészek használatával szabad javítani.** Ez biztosítja az elektromos eszköz működésének biztonságát.

### GYÉMÁNTFÚRÓGÉPEKKEL KAPCSOLATOS BIZTONSÁGI FIGYELMEZTETÉSEK

**A vizet igénylő fúrások esetén vezesse el a vizet a kezelő munkaterületéről vagy használjon vízfelfogó készüléket.** Az ilyen jellegű óvintézkedések tisztán tartják az operátor munkaterületét és csökkentik az elektromos áramütés valószínűségét.

**Az elektromos szerszámot a szigetelt markolatoknál fogva fogja olyan jellegű munkálatok során, melyek közben a vágóelem rejtett vezetékkel vagy a szerszám saját vezetékével érintkezhet.** Ha a vágóelem feszültség alatt álló vezetékkel érintkezik, az elektromos szerszám lefedetlen fém alkatrészei feszültség alá kerülhetnek és a kezelő áramütéséhez vezethetnek. **Gyémántfúráskor viseljen fülvédőt.** A zajnak való kitétel halláskárosodáshoz vezethet.

**Ha a fúrószár beakad, hagyjon fel a szerszám lefelé való nyomásával és kapcsolja ki a szerszámot.** Vizsgálja meg a helyzetet és kezdje meg a javításra irányuló lépéseket a beakadt fúrószár okának elhárítása érdekében.

**A gyémántfűrőgép megmunkált anyagban való ismételt beindítása előtt ellenőrizze, hogy a fúrószár szabadon forog-e.** Ha a fúrószár be van akadva, előfordulhat, hogy a szerszám nem fog elindulni, túlterhelésre kerül sor, vagy a gyémánt fúrószár kiszabadul a megmunkált anyagból.

**Amikor a fúróállványt dübelekkel és rögzítőelemekkel a megmunkált anyaghoz rögzíti, győződjön meg, hogy a használt dübel képes megtartani és megállítani a szerszámot használat közben.** Ha a megmunkált anyag gyenge vagy porózus, előfordulhat, hogy a dübel könnyen kiszakad és a fúróállvány leesik a megmunkált anyagról.

**Falakban és plafonokban végzett fúrás esetén ügyeljen a túlóldalon található személyekre és munkaterületre.** A nyíláson vagy magon áthaladó fúrószár a túlóldalon kijuthat.

**Ne használja a szerszámot fej felett vízűtéses fúrás esetén.** Az elektromos szerszámba jutó víz növeli az elektromos áramütés valószínűségét.

### A TERMÉK KEZELÉSE

#### *Felkészülés a munkavégzésre*

A terméket ki kell csomagolni, eltávolítva a csomagolás összes elemét. Meg kell őrizni a csomagolást, amit fel lehet használni a termék tárolásához és szállításához. Ellenőrizni kell a terméket, nincsenek-e rajta olyan sérülések, amelyek szállítás közben keletkeztek.

**Figyelem! Az előkészítő műveletek megkezdése előtt bizonyosodjon meg róla, hogy az eszköz kapcsolója „kikapcsolt - O” pozícióban található, valamint a termék hálózati kábelének dugasa ki van húzva a hálózati dugaszolóaljzattól.**

A fűrőgépet kétfajta munkára lehet felkészíteni, kézből vagy állványról végzetre.

Mindenütt, ahol csak lehetséges, állványt kell használni, ami a munkát könnyűvé és biztonságossá teszi.

#### *Felkészülés a kézi munkavégzésre*

Tegye fel a kiegészítő fogantyú bilincset a fűrőgép testének elejére, és állítsa be úgy, hogy a bilincsből lévő nyílás fedésbe kerüljön a gép testében lévő furatokkal, majd a csavar (II) becsavarásával biztosítani kell a helyzetet. Ellenőrizze, hogy a bilincs nem mozdul el. A bilincs fészkébe csavarozza be a kiegészítő fogantyút (III). A fő és a kiegészítő fogantyúk ilyen beállítása vízszintes helyzetben történő fúráshoz és olyan helyeken ajánlott, ahol kevés a rendelkezésre álló tér. Nagyobb erőre van hozzá szükség, amivel ellen lehet állni a fűrőgép elfordulásának.

A kiegészítő fogantyút be lehet csavarozni közvetlenül a géptestbe is, a fő fogantyúval ellentétes oldalon (IV). A fő és a kiegészítő fogantyú ilyen beállítása nagyon kontroll biztosít az eszköz felett, munka közben.

Majd fel kell szerelni a hátsó támaszt, egy csavarral felcsavarozva a ház hátuljára (V).

#### *Felkészülés állványról történő munkavégzésre*

Az állvány talpát rögzíteni kell a padlózatához. Erre négy furat szolgál a talp sarkaiban (VI). A padlóhoz rögzítéshez az összes furatot fel kell használni. A szerelés megkezdése előtt ki kell választani a megfelelő fajtájú padlót. A szerelésre szánt padlózatnak szilárdnak és egységes szerkezetűnek kell lennie. Az omló és laza padlózat, pl. köves, homokos, nem megfelelőek a talp rögzítésére. A kötőelemeket a padlózatnak megfelelően kell megválasztani, lehet használni terpesztő dübeleket, horgonyokat, csavarokat vagy más, becsavart kötőelemet. Ne használjon beütött kötőelemeket. A fúrás közben az ilyen kötőelemek kiszakadhatnak a padlóból. Ezen kívül az állvány talpa könnyűfém ötvözetből készült, és nem úgy tervezték, hogy fel tudja venni a kötőelemek beütésekor keletkező terheléseket. A talpat, a lerögzítése után, bármilyen pozícióban fel lehet használni.

Szerelje be az állvány mozgó fejének forgatógombját, a forgatógombot a fej csapjának egyik vagy másik oldalán is lehet rögzíteni. Tegye fel a csapra a forgatógombot, majd csavarja be a csavart, úgy, hogy beletaláljon a csapban lévő furatba, és megakadályozza, hogy a forgatógomb lecsússzon a csapról (VII).

Állítsa be az állványfej mozgásának ellenállását. Erre két csavar és egy forgatógomb szolgál. A csavarokkal be kell állítani egy állandó ellenállást, a forgatógomb pedig az ellenállás további növelésére szolgál. Egy kicsit ki kell lazítani az ellenanyát, majd meg kell húzni a csavart (VIII), és az ellenanyák meghúzásával biztosítani kell a helyzetüket. Az ellenállás fokozásához meg kell húzni a forgatógombot (IX), a csökkentéséhez pedig ki kell lazítani.

**Figyelem!** A forgatógomb és a csavarok nem arra szolgálnak, hogy teljesen megakadályozzák a fej mozgását. A mozgás ellenállását úgy kell megválasztani, hogy a fej helyzete ne változzon meg a rászertelt fűrőgép súlyától, ugyanakkor lehetséges legyen a fej mozgása a forgatógomb segítségével.

Az állvány oszlopának tetején lévő furatba be kell csavarni egy vakdugót (X).

Ha korábban felszerelték a kiegészítő fogantyú bilincset, azt le kell szerelni, le kell venni a kiegészítő fogantyút is, ha közvetlenül a géptestbe volt becsavarva. A hátsó támasz nem szükséges az állvány működéséhez, de ha felszerelték egy korábbi munka miatt, és nem akadályoz az állványon lévő fűrőgép kezelésében, nem kell leszerelni.

A fűrőgépet fel kell erősíteni az állvány fejére, becsúsztatva a fej bilincsébe. Majd el kell fordítani, úgy, hogy a testben lévő furatok egyike fedésbe kerüljön a bilincsen lévő furattal, és a csavart becsavarva, rögzíteni kell a fűrőgépet (XI). Szorítsa be a bilincset a csavarral (XII).

**Figyelem!** A fűrőgép helyzetét a fejben úgy kell megválasztani, hogy a legjobban hozzá lehessen fémi a fő fogantyúhoz és az elektromos kapcsolóhoz. A fogantyú és a kábel nem szabad hogy akadályozzák a fej mozgását.

#### *A fűrőszár beszerelése*

A fűrőszárat a fűrőgép orsójára felcsavarozva kell felszerelni. A fűrőszáron lévő menetnek illenie kell a fűrőgép orsóján lévő menethez. Tilos bármelyik menet átalakítása, hogy passzoljanak egymáshoz. Tilos adapterek használata, amelyek a fűrőszár rögzítését a fűrőorsóhoz illesztik.

A fűrőszár beszerelése előtt ellenőrizni kell mindkét menetet, a fűrőszáré és a fűrőgép állapotát. A meneteknek tisztának és hibamentesnek kell lennie. Szükség esetén a meneteket egy műanyag szálú kefével vagy puha ronggyal meg kell tisztítani.

A fűrőorsó tengelyében található a hűtővíz kilépő nyílása. Ellenőrizze, hogy nincs-e beszennyeződni. Könnyebb ezt megtenni a fűrőszár felszerelése előtt. Szükség esetén a víz kilépő nyílását óvatosan meg kell tisztítani egy vékony fadarab vagy műanyag segítségével. Ne használjon éles, fém tárgyakat, amelyek megsérthetik a vizet odavezető rendszert. Ha a szennyeződést nem el lehet távolítani, kapcsolatba kell lépni a gyártó márkaszervizével.

A fűrőszárat fel kell szerelni, felcsavarozva a fűrőorsóra, úgy, hogy az orsó menete teljesen fedve legyen. A kapcsolatot meg kell húzni, a fűrőorsót megtartva az egyik kulccsal, és a fűrőszárat meghúzza a másik szárral (XIII).

A fűrőszárat leszerelni úgy kell, hogy ki kell csavarni az egyik kulccsal, a fűrőorsót megtartva a másikkal.

A fűrőszár fel- és leszerelését kézi kulcsokkal kell végezni. A fűrőszár fúrás közben rászorul, ami azt jelenti, hogy a leszereléshez nagyobb erő kell, mint a felszereléshez.

#### *Hűtővíz bekötése*

**Figyelem!** A hűtéshez csak vizet kell használni. Tilos más folyadékot használni. A hűtésre szánt víznek tisztának kell lennie, nem lehet benne semmilyen szennyeződés, ami korlátozhatja vagy elzárhatja a víz folyását.

Mindig, amikor ez csak lehetséges, vízhűtéssel kell fűrni. Ez meghosszabbítja a fűrőszár és a fűrőgép élettartamát, és csökkenti a vágás közben keletkező por mennyiségét. Ellenőrizni kell, hogy a termék vízszelpe el van-e zárva, a szelep karja párhuzamos-e a fő fogantyúval (XIV). Fel kell tolni a műszaki adatok táblázatában megadott belső átmérőjű tömlőt a szelep csőcsönkjára (XV). Ellenőrizni kell, hogy a tömlő nem csúszik-e le magától üzem közben. Szükség esetén a csatlakozást tömlőszűrő bilincssel kell rögzíteni. A bilincset ne húzza meg túlságosan, hogy ne sérüljön meg a tömlő.

Nyissa ki a vízáramlást a termék szelepéhez. A vizet a vízcsatlakozáshoz legfeljebb a műszaki adatok táblázatában megadott nyomással szabad feladni. Ellenőrizni kell, hogy a tömlő és a csőcsönk csatlakozásánál nem láthatók-e szivárgás nyomai. Ki kell nyitni a termék vízszelpeét, elfordítva a kart úgy, hogy a fő fogantyúra merőlegesen álljon (XVI).

Ellenőrizni kell, hogy jön-e víz a kilépő fűvőkából.

**Figyelem!** Abban az esetben, ha a fűrő vége munka közben magasabban van mint az orsó vége, pl. földembe való fúrás-kor. Gondoskodni kell arról, hogy a víz nem folyjon a fűrőgép felé. A fűrőgép nem tömített, és ha a víz a termék elektromos rendszereihez ér, az elektromos áramütéshez vezethet, ami komoly balesetet vagy halált okozhat.

Ilyen esetben vízhűtés nélkül kell fűrni, vagy egy vizes működésre kialakított, ipari porszívóra (külön kapható) csatlakoztatott,



külső berendezést (külön kapható) kell használni a fölös víz összegyűjtéséhez.

A vízrendszer úgy kell vezetni, hogy semmilyen módon nem akadályozza a gép működését, és hozzá lehessen fénni a fogantyúhoz és a kapcsolókhöz.

#### *A személyvédelmi kapcsoló (PRDC) tesztelése*

A terméket ellátták egy automata túláram kapcsolóval, ami a tápfeszültség kábelbe van integrálva, a dugasz közelében. Minden alkalommal, mielőtt hozzáfog a munkához, le kell tesztelni a működését. Bizonyosodjon meg róla, hogy az eszköz kapcsolója a „kikapcsoló” pozícióban áll, a fűrésztár le van szerelve, a fűrésztár pedig nem ér semmihez. Dugja be a hálózati kábel dugaszát az elektromos hálózat dugaszolóaljzatába. Nyomja meg a PRDC kapcsoló házában található, „TEST” feliratú gombot, elalszik a PRDC kapcsolón elhelyezett, ellenőrző lámpa. Nyomja meg a „RESET” gombot, majd indítsa be a gépet a kapcsoló megnyomásával, az ellenőrző lámpának világítani kell.

Ha az ellenőrző lámpa nem alszik el, miután megnyomja a „TEST” gombot, vagy elalszik a gép beindítása után, azonnal le kell állítani a berendezést, ki kell húzni a hálózati kábel dugaszát a hálózati dugaszolóaljzattól, és be kell adni a gépet a gyártó márkaszervizébe.

**Figyelem! Tilos a terméket hibás PRDC kapcsolóval használni.**

#### *A termék beindítása*

A munka megkezdése előtt minden alkalommal próbabeindítást kell végezni, amikor ellenőrizni lehet, hogy a termék jóé működik-e. Meg kell győződni róla, hogy a berendezés kapcsolója kikapcsolt helyzetben áll, és a tápfeszültség kábelének a dugasza ki van húzva a hálózati dugaszolóaljzattól.

Fel kell szerelni a fűrészt, a majd csatlakoztatni kell a vizet. Mindkét műveletet a fenti utasítások szerint kell végrehajtani. Zárja el a vízszелеpet.

Győződjön meg róla, hogy a fűrészt nem ér hozzá semmihez, és dugja be a hálózati kábel dugaszát az elektromos hálózat dugaszolóaljzatába.

Nyomja meg a „RESET” gombot az PRDC kapcsolón, és nyissa ki a vízszелеpet.

Nyomja meg, és tartsa benyomva a kapcsolót, amivel beindítva a gépet. Minél nagyobb erővel nyomja a kapcsolót, annál nagyobb lesz a fűrészt fordulatszáma. A kapcsoló maximális nyomásával tudja elérni a névleges fordulatszámot. Engedje a terméket működni kb. 30 másodpercig névleges fordulatszámmal.

Ezalatt ellenőrizni kell, hogy a fűrészt nem üt-e tengely irányban, a termék nem esik-e vibrációba, nem ad-e ki túl nagy zajt, nem jön-e belőle füst vagy gyanús szag. Ellenőrizze, hogy a víz a vízrendszerben akadálytalanul folyik-e.

Ha bármilyen jelét észleli a hibás működésnek, azonnal ki kell kapcsolni a gépet, ki kell húzni a hálózati kábel dugaszát a dugaszolóaljzattól, és csak ekkor szabad megpróbálni elhárítani a helytelen működés okát. Ha nem lehet megszüntetni a helytelen működés okát, a terméket be kell adni a gyártó márkaszervizébe.

Tilos a termékkel dolgozni, ha bármilyen jelét mutatja a helytelen működésnek, vagy hibás.

#### *A kapcsoló retesztelése*

A kapcsolót ellátták egy retesztel, amivel blokkolni lehet a maximálisan benyomott kapcsolót. Így anélkül lehet dolgozni a fűrészt géppel, hogy nyomni kellene a kapcsolót. A reteszt bekapcsolásához meg kell nyomni ellenállásig a kapcsolót, és meg kell tartani ebben a pozícióban. Meg kell nyomni a reteszt gombját és el kell engedni a nyomást a kapcsolón. A kapcsoló akkor oldódik ki, ha újra megnyomja a gombját, ennek hatására megemelkedik a reteszt gombja. A gép kikapcsol, ha elengedi a kapcsolót.

#### *A berendezés kikapcsolása*

A gépet a következő sorrendben kell kikapcsolni.

Engedje el a kapcsolót, ha pedig használta a kapcsoló retesztét, előbb azt kell kioldani.

Várja meg, amíg a fűrészt forgása leáll. Zárja el a vízszелеpet. Húzza ki a hálózati kábel dugaszát a dugaszolóaljzattól. Csatlakoztassa le a vízhálózatot a gépről. Nyissa ki a gép vízszелеpét, és hagyja kifolyni a vizet a berendezésből.

Szerelje le a fűrészt, és kezdje meg a gép karbantartását.

#### *Munkavégzés a termékkel*

A munka megkezdése előtt elő kell készíteni a fűrészt helyét.

Ha átmenő furat készül, le kell védeni az átfúrt felület másik oldalát is, hogy a fűrésztől kieső mag nem okozzon veszélyt.

Ellenőrizni kell a furatkészítés helyét, hogy nincs-e ott valamilyen akadály, elektromos kábel, vízvezeték, gázvezeték és egyéb, amelynek a megsértése fűrészt közben sebesülést, halált vagy anyagi kárt okozhat.

Ha fűrészt közben állt kell vágni vasalást, erre engedélyt kell szerezni az építési felügyeletről, vagy más, a szerkezet biztonságáért felelős szolgálattól.

Fűrészt közben nem szabad megdönteni a fűrészt gépet, mivel ez a fűrészt elferdülését okozza a furatban, aminek következtében tönkremehet a fűrészt, és fennállhat a sebesülés veszélye.

Fűrészt közben csak olyan nyomást kell kifejteni, amilyenre ténylegesen szükség van a hatékony munkához. A túl nagy nyomás hatására túlzottan kopik a fűrészt és maga a fűrészt gépet is. Működésbe léphet a túlterhelés elleni tengelykapcsoló is.

A fűrészt gépet rendelkezik egy túlterhelés elleni tengelykapcsolóval, ami akkor lép működésbe, ha a gép túl nagy ellenállásba ütközik fűrészt közben. Ez előbb pulzálásban mutatkozik meg munka közben, végső esetben pedig megáll a fűrészt forgása, miközben a

motor tovább üzemel. A tengelykapcsoló működését a fúrásakor kifejtett, túl nagy nyomás, a fúró elferdülése vagy az okozhatja, hogy a fúró vége túl nagy forgatónyomatékokat igénylő anyagra talált.

Ha működésbe lép a tengelykapcsoló, csökkenteni kell a fúróra kifejtett nyomást, egészen addig, amíg helyre nem áll a fúrógép helyes működése.

Nem átmenő furatok készítésénél a mag a padlózathoz lesz erősítve. A fúrás befejezése után még egy rövid ideig ne kapcsolja ki a víz hozzáfolyását, ez lehetővé teszi, hogy kiöblítse a fúrás közben keletkezett, a fúró fala és a mag között található port.

A magot az alapfelületől vésővel vagy hidegvágóval kell letörni, az ábrán látható módon (XVII).

Átmenő furat készítésekor a mag önmagától kieshet a fúróból. Az átmenő furat készítésének megkezdése előtt a furat másik oldalát is biztosítani kell, pl. egy bádoglemezzel, hogy a kieső mag ne okozzon veszélyt. Ha a mag nem esik ki a fúróból a saját súlya alatt, finoman meg kell ütogetni a fúró falát egy darab fával vagy műanyaggal. Tilos erre fém tárgyakat használni. Ha a mag továbbra sem esik ki, akkor a fúró szerelő nyílásába dugott kiütővel lehet kiszedni. Könnyű ütéssel ki kell ütni a magot. Legyen óvatos, hogy a kiütéskor ne sértse meg a menetet a szerelő nyílásban.

A fúrás megkezdése előtt be kell jelölni a fúrás helyét, a furat központja körül kórt kell rajzolni a furat átmérőjével. Ez megkönnyíti a furat elkészítését.

Miután befejezte a munkát, zárja el a vizet, húzza ki a hálózati kábel dugaszát a hálózati dugaszoló aljzatból, és kezdje meg a gép karbantartását.

## KARBANTARTÁS ÉS KONZERVÁLÁS

**FIGYELEM!** A beállítás, műszaki kezelés vagy karbantartás előtt a berendezés dugvilláját ki kell húzni az elektromos hálózat dugaljából. A munka befejezése után külső szemrevételezéssel ellenőrizni kell az elektromos berendezés műszaki állapotát, és meg kell ítélni: a testet és a fogantyút, a hálózati vezetéket a dugvillával és a megtörésgátlóval, az elektromos kapcsoló működését, a szellőző járatok átjárhatóságát, a szénkefék szikrázását, a csapágycsatló és áttételek hangosságát, gép beindulását és egyenletes működését. A garanciális időszakban a felhasználó nem szerelhet az elektromos berendezéshez, és nem is cserélhet ki semmiféle részegységet vagy tartozékot, mivel ez a garanciális jog elvesztésével jár. A szemrevételezésnél vagy a működés közben tapasztalt bármiféle rendellenesség jelzés arra, hogy a gépet szervizben meg kell javítani. A munka befejezése után a testet, a szellőző réseket, a kapcsolókat, a kiegészítő fogantyút és a védőburkolatot meg kell tisztítani légsugárral (max. 0,3 MPa nyomásával), ecsettel vagy száraz ronggyal, vegyi anyagok és tisztítószer használata nélkül. A berendezést és a fogantyúkat száraz ronggyal kell megtisztítani.

## CARACTERISTICILE PRODUSULUI

Bormașina pentru coroane diamantate este destinată găuririi betonului armat cu ajutorul unor scule speciale cu vârfuri diamantate. Es posibil de asemenea să folosiți bormașina pentru coroane diamantate pentru găurirea materialelor ceramice, de exemplu beton, asfalt, cărămidă sau piatră. Datorită opțiunii de răcire cu apă, lucrul este eficient și sigur. Bormașina pentru coroane diamantate se poate folosi ca sculă de mână sau staționară. Produsul este echipat cu un suport special. Funcționarea corectă, fiabilă și sigură a produsului depinde de utilizarea sa corectă, prin urmare:

**Vă rugăm să citiți tot manualul înainte de utilizarea sculei și să păstrați manualul la îndemână.**

Producătorul nu este responsabil pentru daune sau accidente cauzate prin utilizarea produsului contrar modului de utilizare prevăzut precum și prin nerespectarea regulilor și instrucțiunilor de siguranță din acest manual. Utilizarea produsului contrar modului de utilizare prevăzut duce la pierderea drepturilor de garanție.

## ECHIPAMENT ȘI ACCESORII

Produsul este livrat complet, dar necesită anumite activități de pregătire, descrise în acest manual. Produsul este livrat împreună cu un suport, un mâner suplimentar cu colier și o piesă de susținere din spate. Produsul nu este livrat cu coroane diamantate și furtunul pentru alimentare cu apă.

## DATE TEHNICE

Parametru	Unitate de măsură	Valoare
Nr. Catalog		YT-81980
Tensiune nominală	[V~]	230
Tensiune nominală	[Hz]	50
Putere nominală	[W]	2200
Clasa de izolație		II
Turația nominală	[min <sup>-1</sup> ]	1200
Mandrină		1 1/4" UNC
Diametrul minim al coroanei diamantate	[mm]	12
Diametrul maxim al coroanei diamantate	[mm]	180
Lungimea coroanelor diamantate	[mm]	150 - 450
Diametrul racordului de apă	["/ mm]	1/4" / 6,35
Presiunea maximă a apei	[MPa]	0,5
Zgomot		
presiune acustică L <sub>wa</sub> ± K	[dB(A)]	90 ± 3
putere acustică L <sub>wa</sub> ± K	[dB(A)]	103 ± 3
Vibrații a <sub>h</sub> ± K	[m/s <sup>2</sup> ]	2,90 ± 1,5
Clasa de protecție		IP20
Masa	[kg]	12

Valoarea totală declarată a emisiilor sonore a fost măsurată în conformitate cu metoda de testare standard și poate fi folosită pentru a compara o sculă cu alta. Valoarea totală declarată a vibrațiilor poate fi folosită în evaluarea preliminară a expunerii.

**AVERTIZARE!** Emisiile sonore în timpul utilizării efective a sculei electrice pot diferi față de valorile declarate în funcție de modelele în care este folosită scula, în special de tipul de piesă care este prelucrată. Este necesar să identificați măsurile de siguranță pentru protecția operatorului, care se bazează pe o estimare a expunerii în condițiile efective de utilizare ( luând în considerare toate componentele ciclului de lucru, ca de exemplu timpul în care scula este oprită sau că funcționează la ralanti, în plus față de timpul de acționare).

## AVERTIZĂRI GENERALE PENTRU SIGURANȚA LA LUCRUL CU SCULE ELECTRICE

**Avertizare! Citiți toate avertizările, ilustrațiile și specificațiile prezentate cu această sculă electrică.** Nerespectarea instrucțiunilor poate provoca electrocutare, incendiu sau accidente grave.

**Păstrați toate avertizările și instrucțiunile pentru consultare ulterioară.**

Termenul „sculă electrică ” folosit în avertizări se aplică tuturor sculelor electrice acționate electric, atât cu cablu cât și cu acumulator.

### Siguranța locului de muncă

**Mențineți locul de muncă bine iluminat și curat.** Dezordinea și iluminatul deficitar pot provoca accidente.

**Nu lucrați cu sculele electrice într-un mediu cu risc crescut de explozie, cu lichide, gaze sau vapori inflamabili.** Sculele electrice generează scântei care pot duce la aprinderea prafului sau vaporilor.

**Copiii și alte persoane neautorizate nu trebuie să aibă acces la locul de muncă.** Lipsa concentrării poate duce la pierderea controlului.

### **Siguranța electrică**

Ștecherul cablului electric trebuie să corespundă prizei electrice. Nu trebuie să modificați în niciun fel ștecherul. Nu folosiți adaptoare la alimentarea sculelor electrice. Un ștecher nemodificat care se potrivește în priză reduce riscul de electrocutare.

**Evitați contactul cu suprafețe împământate, cum sunt conductele, caloriferele și refrigeratoarele.** Împământarea corpului crește riscul de electrocutare.

**Nu expuneți sculele electrice la contactul cu precipitații atmosferice sau umiditatea.** Apa și umiditatea care pătrund în interiorul sculei electrice cresc riscul de electrocutare.

**Nu suprasolicitați cablul de alimentare. Nu folosiți cablul de alimentare pentru a transporta produsul, a conecta sau deconecta ștecherul la sau de la priză. Evitați contactul cablului de alimentare cu căldura, uleiurile, muchii ascuțite și piese în mișcare.** Deteriorarea sau încurcarea cablului de alimentare cresc riscul de electrocutare.

În cazul lucrului în afara încăperilor închise, folosiți cabluri prelungitoare destinate lucrului la exterior. Utilizarea de cabluri prelungitoare destinate lucrului la exterior reduce riscul de electrocutare.

**Când utilizarea unei scule electrice într-un mediu umed este inevitabilă, folosiți pentru protecție electrică un dispozitiv de siguranță diferențial pentru curent rezidual (RCD).** Utilizarea unui dispozitiv RCD reduce riscul de electrocutare.

### **Siguranța personală**

**Fii atenți, acordăți atenție la ce faceți și recurgeți la bunul simț în timp ce lucrați cu scula electrică. Nu folosiți o sculă electrică** când sunteți obosit sau sub influența alcoolului sau medicamentelor. Chiar și un singur moment de neatenție în timpul lucrului poate duce la accidente personale grave.

**Folosiți echipament de protecție personal. Folosiți protecție pentru ochi.** Utilizarea echipamentului de protecție personal cum sunt măștile de praf, încălțămintea antiderapantă, căștile și protecțiile pentru urechi reduc riscul unor accidente personale grave.

**Preveniți pornirea accidentală. Asigurați-vă că comutatorul electric este în poziția „Off” înainte de conectarea alimentării electrice și/sau acumulatorului, ridicării sau deplasării sculei electrice.** Deplasarea sculei electrice cu degetul pe comutator sau alimentarea sculei electrice, când comutatorul este pe poziția „on” poate duce la accidente grave.

Înainte de pornirea sculei electrice îndepărtați toate cheile și alte unelte folosite pentru ajustarea sa. O cheie lăsată pe piesele rotative ale sculei electrice poate duce la accidente grave.

**Nu vă întindeți și nu vă aplecați prea mult. Păstrați-vă permanent postura adecvată și echilibrul.** Aceasta vă va permite un control mai ușor asupra sculei electrice în cazul unor situații de lucru neașteptate.

Îmbrăcați-vă corespunzător. Nu purtați haine largi și bijuterii. Feriți-vă părul și hainele de piesele în mișcare ale sculei electrice. Hainele largi, bijuteriile sau părul lung pot fi prinse de piesele în mișcare.

**Dacă dispozitivele sunt echipate pentru conectarea unui sistem de extragere sau colectare a prafului, asigurați-vă că ele sunt conectate și folosite în mod corespunzător.** Utilizarea unui dispozitiv de extragere a prafului reduce riscurile legate de praf.

**Nu vă bazați pe experiența acumulată prin zur frecventă a sculei electrice** să vă facă mai neatenți și să ignorați regulile de siguranță. Utilizarea neatență poate duce la accidente grave într-o fracțiune de secundă.

### **Utilizarea și îngrijirea sculei electrice**

**Nu suprasolicitați scula electrică . Folosiți scula electrică corespunzătoare pentru aplicația aleasă.** Scula electrică corespunzătoare va asigura o lucrare mai bună și mai sigură dacă este folosită în conformitate cu sarcina pentru care a fost proiectată.

**Nu folosiți scula , dacă comutatorul electric nu permite pornirea și oprirea sa.** O sculă electrică , care nu poate fi controlată prin intermediul comutatorului este periculoasă și trebuie returnată pentru reparații.

**Deconectați ștecherul de la priză și/sau scoateți acumulatorul dacă se poate detașa de la scula electrică înainte de ajustarea, înlocuirea accesoriilor sau depozitarea sculei electrice.** Asemenea măsuri preventive vă permit să evitați pornirea accidentală a sculei electrice.

**Nu lăsați scula electrică la îndemâna copiilor, nu lăsați persoanele care nu știu cum se lucrează cu scula electrică sau nu cunosc aceste instrucțiuni să folosească scula electrică .** Sculele electrice sunt periculoase în mâinile unor utilizatori neinstruiți. Întrețineți sculele electrice și accesoriile. Verificați scula electrică să nu prezinte nepotriviri sau blocaje ale pieselor în mișcare, deteriorări ale pieselor sau alte probleme care ar putea afecta funcționarea sculei electrice. **Defecțiunile trebuie remediate înainte de zur sculei electrice.** Multe accidente sunt cauzate de scule electrice necorespunzător întreținute.

**Păstrați sculele tăietoare în stare ascuțită și curate.** Sculele tăietoare corect întreținute, cu muchii ascuțite, sunt mai puțin predispușe la blocare și sunt mai ușor de controlat în timpul lucrului.

**Folosiți scule electrice, accesorii și unelte etc. în conformitate cu aceste instrucțiuni, luând în considerare tipul și condițiile de lucru.** Utilizarea sculelor pentru alte lucrări în afara celor pentru care sunt destinate poate duce la situații periculoase.

**Mănerile și suprafețele de prindere trebuie să fie uscate, curate și fără ulei sau grăsimi.** Mănerile și suprafețele de prindere alunecoase nu permit funcționarea sigură și controlul asupra sculei electrice în situații periculoase.

## Reparații

**Reparații scula electrică doar la centre de service autorizate, folosind doar piese de schimb originale.** Aceasta asigură siguranța corespunzătoare a sculei electrice.

## AVERTIZĂRI PRIVIND SIGURANȚA PENTRU SCULELE DIAMANTATE

La lucrări de găurire care necesită utilizarea apei, evacuați apa din zona de lucru a operatorului sau folosiți un dispozitiv de colectare a lichidelor. Asemenea măsuri de precauție ajută să se mențină uscată zona de lucru a operatorului și reduc riscul de electrocutare.

**Țineți scula electrică de suprafețele de prindere izolate la efectuarea unei operații unde accesoriul tăietor poate intra în contact cu un conductor sub tensiune ascuns sau cu propriul cablu de alimentare.** În cazul în care accesoriul tăietor intră în contact cu un conductor sub tensiune, părțile metalice expuse ale sculei electrice ajung să fie sub tensiune și operatorul se poate electrocuta.

**Folosiți protecții auditive la utilizarea de scule diamantate.** Expunerea la zgomot poate duce la pierderea auzului.

**Dacă freza se înțepenește, nu mai aplicați presiune asupra sculei și oprți-o.** Verificați și luați măsurile corespunzătoare pentru a elimina cauza înțepenirii frezei.

**La repornirea unei freze diamantate în piesa de lucru, verificați dacă freza se poate roti liber înainte de repornirea sculei.** În cazul în care freza este blocată, este posibil să nu pornească, poate suprasolicita scula sau poate cauza ieșirea frezei diamantate din piesa de lucru.

**La prinderea suportului frezei cu ancore și dispozitive de prindere de piesa de lucru, asigurați-vă că sistemul de ancorare folosit poate ține și fixa scula în timpul utilizării.** În cazul în care piesa de lucru este nerezistentă sau poroasă, ancora se poate smulge ducând la desprinderea suportului frezei de pe piesa de lucru.

**La găurirea pereților și plăfoanelor, asigurați-vă că sunt protejate persoanele și zona de lucru pe cealaltă parte.** Freza poate ieși prin gaură sau carota poate să cadă pe partea cealaltă.

**Nu folosiți această sculă pentru găurire deasupra capului cu alimentare cu apă.** Pătrunderea apei în carcasa sculei electrice crește riscul de electrocutare.

## UTILIZAREA PRODUSULUI

### *Pregătirea sculei pentru lucru*

Desfaceți ambalajul și îndepărtați toate elementele ambalajului. Se recomandă să păstrați ambalajul pentru depozitarea și transportul produsului. Verificați produsul să nu prezinte deteriorări care s-ar putea produce în timpul transportului.

**Notă! Înainte de a începe orice lucrări pregătitoare, asigurați-vă că comutatorul produsului se află în poziția Off (oprit) și că ștecherul produsului este scos din priză.**

Bormașina pentru coroane diamantate poate fi pregătită în două variante de funcționare: manual și pe suport.

Dacă este posibil, folosiți suportul, deoarece în acest fel, funcționarea este mai simplă și mai sigură.

### *Pregătirea sculei pentru funcționarea manuală*

Introduceți colierul mânerului suplimentar în partea din față a carcasei și așezați-l astfel încât orificiul din colier se suprapune peste unul dintre orificiile din carcasă, apoi fixați-l prin strângerea șurubului (II). Colierul nu trebuie să se miște. Fixați mânerul suplimentar în mufa colierului (III). Asemenea configurație a mânerului principal și a mânerului suplimentar se recomandă pentru găurirea pe orizontală și în locuri unde spațiul este limitat. Es necesară o forță de contracarare mai mare, prevenind rotirea neașteptată a bormașinii pentru coroane diamantate.

Mânerul suplimentar poate fi fixat de asemenea în carcasă în partea opusă mânerului principal (IV). Asemenea configurație a mânerului principal asigură un control mai bun asupra sculei în timpul funcționării.

Apoi, instalați piesa de susținere din spate a suportului cu ajutorul șuruburilor pe partea din spate a carcasei (V).

### *Pregătirea suportului pentru utilizare*

Baza suportului trebuie fixată pe pardoseală. Pentru acest scop sunt prevăzute patru găuri în colțurile bazei (VI). Folosiți toate găurile pentru fixarea suportului pe bază. Înainte de a începe instalarea, selectați tipul corespunzător de pardoseală. Pardoseala destinată instalării trebuie să fie rezistentă și să aibă o structură uniformă. Nu sunt acceptate pardoseli instabile sau din materiale vrac, dx piatră sau nisip. Elementele de prindere trebuie adaptate la pardoseală; nu se pot folosi dibluri, ancore, șuruburi și alte elemente de prindere filetate. Nu folosiți elemente de prindere fixate cu ciocanul. Forțele produse în timpul găuririi pot smulge asemenea elemente de prindere din pardoseală. În plus, baza suportului este realizată din aliaje ușoare și nu a fost proiectată pentru transferul sarcinilor produse la prinderea prin baterie cu ciocanul a elementelor de prindere. După ce a fost fixată pe pardoseală, baza se poate folosi în orice poziție.

Instalați roata capului mobil a suportului. Roata se poate instala pe oricare parte a axului capului. Introduceți roata pe ax și strângeți șurubul astfel încât roata să nu poată ieși de pe ax.

Reglați rezistența capului suportului. Pentru aceasta trebuie să folosiți două șuruburi și roata. Folosind șuruburile, reglați rezis-

tența astfel încât să fie constantă. Roata este folosită pentru creșterea rezistenței. Slăbiți ușor contrapiulițele și apoi strângeți șuruburile (VIII) și asigurați poziția lor prin strângerea contrapiulițelor. Strângeți roata (IX) pentru a crește rezistența și slăbiți-o pentru a reduce rezistența.

**Notă!** Roata și șuruburile nu sunt destinate blocării complete a mișcării capului. Rezistența la mișcare trebuie ajustată astfel încât să se asigure că capul nu își schimbă poziția când este apăsă de bormașina pentru coroane diamantate instalată pe cap și să asigure deplasarea lină a capului prin intermediul roții.

Strângeți bușonul(X) în gaură în capul coloanei de la suport.

În cazul în care este deja montat un inel la mânerul suplimentar, demontați-l. Demontați de asemenea mânerul suplimentar dacă a fost strâns direct pe carcasă. Piesa de susținere din spate nu este necesar pentru a lucra folosind suportul. Cu toate acestea, dacă este instalată și nu cauzează probleme la utilizarea sculei pe suport, ea nu trebuie demontată.

Bormașina pentru coroane diamantate trebuie instalată în capul suportului introducând-o în colierul capului. Apoi rotiți până ce una dintre găurile din carcasă se suprapune peste o gaură a colierului și apoi fixați bormașina pentru coroane diamantate strângând șurubul (XI). Strângeți colierul folosind șurubul (XII).

**Notă!** Bormașina pentru coroane diamantate trebuie plasată în cap astfel încât să asigure cel mai bun acces posibil la mânerul principal și la comutatorul electric. Mânerul și cablul de alimentare electrică nu trebuie să împiedice deplasarea capului.

#### *Instalarea coroanei diamantate*

Coroana diamantată se instalează prin strângere în axul bormașinii pentru coroane diamantate. Filetul coroanei diamantate trebuie să corespundă filetului bormașinii pentru coroane diamantate. Es interzis să modificați filetele pentru ajustarea lor. Es interzis să folosiți adaptoare pentru ajustarea unei coroane diamantate la sistemul de prindere al axului.

Înainte de instalarea coroanei diamantate, verificați starea filetelor la coroană și la ax. Filetele trebuie să fie curate și fără deteriorări. Dacă este necesar, curățați filetele cu ajutorul unei perii cu fire artificiale sau al unei lavete moi.

În ax există o conexiune pentru apa de răcire. Verificați dacă este murdară. Es mai simplu să verificați aceasta înainte de instalarea coroanei diamantate. Dacă este necesar, curățați cu atenție conexiunea pentru apă cu un băț subțire sau un fir de plastic de la perie. Nu folosiți obiecte ascuțite, metalice, care ar putea deteriora sistemul de alimentare cu apă. Dacă nu se pot îndepărta impuritățile, contactați un centru de service autorizat al producătorului.

Instalați o coroană diamantată prin înfiletare în ax astfel încât filetul axului să fie complet acoperit. Îmbinarea trebuie strânsă ținând axul cu o cheie și strângând cu ajutorul celeilalte chei (XIII).

Demontarea coroanei diamantate trebuie efectuată prin deșurubare folosind o cheie pentru ținere și cealaltă pentru rotire.

Instalarea și demontarea coroanei diamantate se face cu ajutorul unor chei manuale. Coroana diamantată se va strânge singură în timpul funcționării sculei, astfel încât la demontarea sa vor fi necesare forțe mai mari decât la instalare.

#### *Conectarea apei de răcire*

**Notă!** Folosiți doar apă pentru răcire. Este interzisă utilizarea altor lichide. Apa pentru răcire trebuie să fie curată și lipsită de contaminanți care ar putea limita sau bloca curgerea apei.

Dacă este posibil, folosiți sistemul de apă de răcire. Aceasta permite prelungirea timpului de funcționare a coroanei diamantate și a bormașinii pentru coroane diamantate și reducerea cantității de praf generate în timpul lucrului. Verificați dacă ventilul de apă al produsului este închis și dacă maneta ventilului este paralelă cu mânerul principal (XIV). Introduceți un furtun cu diametrul interior prezentat în tabelul cu date tehnice în ștuțul ventilului (XV). Verificați dacă furtunul nu alunecă de pe ștuț în timpul funcționării. Es necesar să asigurați prinderea cu un colier Nu strângeți prea mult colierul pentru a nu deteriora furtunul.

Deschideți curgerea apei spre ventil. Apa trebuie alimentată la conexiunea pentru apă la o presiune care nu depășește pe cea din tabelul cu date tehnice. Verificați dacă conexiunea furtunului la ștuțul ventilului nu prezintă scurgeri. Deschideți ventilul de apă rotind maneta astfel încât să fie perpendiculară pe mânerul principal(XVI).

Verificați dacă apa părăsește duza de ieșire.

**Notă!** În cazul în care capătul coroanei diamantate ajunge mai sus în timpul funcționării decât capul axului, dx la efectuarea de găuri în plafon, asigurați-vă că apa nu curge în bormașina pentru coroane diamantate. Bormașina pentru coroane diamantate nu este etanșă și contactul sistemului electric cu apa poate duce la electrocutare, ducând la accidente grave sau chiar mortale.

În acest caz, găuriți fără apă de răcire sau folosiți un accesoriu extern pentru colectarea apei în exces (disponibil separat) conectat la aspiratorul industrial proiectat pentru funcționare umedă (disponibil separat).

Sistemul de apă trebuie instalat astfel încât să nu stânjenească funcționarea produsului și să nu împiedice accesul la mâner și comutator.

#### *Testarea diferențialului de împământare.*

Produsul este echipat cu un diferențial de împământare automat conectat la cablul electric în apropierea ștecherului. Înainte de începerea alimentării, trebuie testată funcționarea acestuia. Asigurați-vă că comutatorul sculei este pe poziția Oprit, că coroana diamantată a fost demontată și axul nu este în contact cu vreun obiect. Conectați ștecherul cablului de alimentare în priză de la rețea. Apăsăți butonul TEST aflat pe carcasa diferențialului de împământare PRDC, lampa de control a diferențialului de împământare este stinsă. Apăsăți butonul RESET și apoi pomiți produsul apăsând diferențialul de împământare; lampa de control

trebuie să se aprindă.

În cazul în care lampa de control nu se stinge după ce apăsați butonul TEST sau dacă se stinge imediat după ce produsul a fost pornit, opriți utilizarea produsului, scoateți-l din priză și duceți-l la reparat la un centru de service autorizat.

**Notă! Este interzis să folosiți produsul cu diferențialul de împământare defect.**

#### *Pornirea produsului*

Înainte de a începe utilizarea, faceți întotdeauna o pornire de probă care să permită să verificați funcționarea corespunzătoare a produsului.

Asigurați-vă că comutatorul sculei este pe poziția Off (Oprit) și ștecherul cablului de alimentare este scos din priză.

Instalai coroana diamantată și conectați alimentarea cu apă. Ambele operațiuni trebuie efectuate în conformitate cu instrucțiunile. Închideți ventilul de apă.

Asigurați-vă că coroana diamantată nu este în contact cu vreun obiect. Introduceți ștecherul în priză de alimentare.

Apăsați butonul RESET al diferențialului de împământare și deschideți ventilul de apă.

Apăsați și țineți apăsat comutatorul; aceasta va duce la pornirea produsului. Cu cât apăsarea pe comutator este mai puternică, cu atât crește turația coroanei diamantate. Apăsarea la maxim a comutatorului duce la atingerea valorii nominale a turației. Produsul trebuie să funcționeze aproximativ 30 de secunde la turația nominală.

În acest moment, verificați dacă coroana diamantată nu prezintă descențrări, produsul nu vibrează și nu emite prea mult zgomot, nu există fum sau mirosuri suspecte. Verificați dacă circulația apei în sistemul de răcire nu este afectată în vreun fel.

Dacă se observă simptome de funcționare ne-corespunzătoare, opriți imediat produsul, scoateți ștecherul din priză și încercați să eliminați cauza funcționării ne-corespunzătoare. Dacă este imposibil să eliminați cauza funcționării ne-corespunzătoare, reparați produsul la un centru de service autorizat.

Es interzisă utilizarea produsului care nu funcționează corespunzător sau este deteriorat.

#### *Interblocare comutator pornire*

Comutatorul este echipat cu un sistem de interblocare care permite blocarea sa când este apăsat la maxim. Acesta permite efectuarea lucrărilor fără apăsarea comutatorului. Pen a porni interblocarea, apăsați complet comutatorul și țineți-l apăsat în această poziție. Apoi apăsați butonul de interblocare și eliberați presiunea exercitată asupra comutatorului. Eliminarea interblocării se face apăsând comutatorul. Aceasta duce la eliminarea interblocării. Eliberarea presiunii exercitate asupra comutatorului duce la încetarea funcționării produsului.

#### *Oprirea*

Produsul trebuie oprit în ordinea următoare.

Eliberați presiunea exercitată asupra comutatorului; dacă fusese activat interblocajul, dezactivați-l mai întâi.

Așteptați până ce se oprește coroana diamantată. Închideți ventilul de apă. Scoateți ștecherul cablului de alimentare din priză de rețea. Deconectați alimentarea cu apă de la produs. Deschideți ventilul de apă al produsului și lăsați să se scurgă restul de apă. Demontați coroana diamantată și începeți întreținerea produsului.

#### *Utilizare*

Înainte de începerea lucrului, pregătiți întotdeauna locul de muncă.

Dacă trebuie făcută o gaură străpunsă, protejați și cealaltă parte a zonei găurite deoarece carota care cade din coroana diamantată poate provoca accidente.

Verificați locul unde se va da gaura să nu prezinte niciun fel de obstacole: instalații de apă, de gaze și electrice, a căror deteriorare poate duce la risc de accidente și de moarte și la pagube materiale.

În cazul în care, la momentul lucrării de găurire, urmează să se taie vreo armătură, obțineți permisiunea de la autoritățile relevante sau de la serviciile responsabile pentru siguranța structurilor.

La găurire, nu înclinați bormașina pentru coroane diamantate, deoarece aceasta poate duce la deteriorarea coroanei diamantate, a sculei și la accidente.

La găurire, aplicați doar atâta presiune cât este necesar pentru a găuri în mod eficient. O presiune prea mare poate duce la uzura rapidă a coroanei diamantate și a bormașinii pentru coroane diamantate. De asemenea, poate duce la activarea ambreiajului de suprasarcină.

Bormașina pentru coroane diamantate este echipată cu ambreiaj de suprasarcină. El activează în momentul în care bormașina pentru coroane diamantate detectează o rezistență prea mare în timpul găuririi. Mai întâi se produc niște pulsații, apoi coroana diamantată se oprește deși motorul funcționează. Acționarea ambreiajului poate fi provocată de o presiune prea mare în timpul găuririi, de îndoirea coroanei diamantate sau la găurirea unui material care necesită un cuplu e torsiune prea mare.

Dacă observați activarea ambreiajului, eliberați presiunea exercitată asupra coroanei diamantate până ce se revine la funcționarea corespunzătoare.

În cazul în care nu se dau găuri străpunse, carota rămâne fixată de bază. După terminarea găuririi, nu închideți imediat curgerea apei. Aceasta permite spălarea prafului produs la găurire, aflat între peretele coroanei diamantate și carotă.

Carota trebuie desprinsă de bază cu ajutorul unei dălți, așa cum se arată în figură (XVII).

În cazul găurilor nestrăpunse, carota se poate desprinde de la sine din coroana diamantată. Înainte de a începe efectuarea unei găuri străpunse, protejați cealaltă parte, dx cu ajutorul unor placaje, pentru a preveni căderea carotei din coroana diamantată și



provocarea de daune. În cazul în care carota nu cade din coroana diamantată sub propria greutate, bateți ușor peretele coroanei diamantate cu o bucată de lemn sau plastic. Es interzis să folosiți obiecte metalice în acest scop. Dacă tot nu se poate scoate carota, se poate folosi un știft de extragere introdus în gaura de prindere a coroanei diamantate. Scoateți carota bătând ușor. Fiți atent și nu deteriorați filetul din gaura de montare.

Înainte de începerea găuririi, marcați locul de găurire cu un cerc (diametrul găurii). Aceasta permite găurirea cu precizie.

După încheierea lucrului, închideți alimentarea cu apă, scoateți scula din priză și începeți operațiile de întreținere.

## CONSERVAREA SI REVIZIILE

Atenție! Înainte de a începe reglarea, deservirea tehnică sau conservarea scoateți fișa conductei de alimentare din priză cu tensiune electrică. După terminarea lucrului trebuie verificată starea tehnică a sculei electrice, aspectul ei exterior adică: carcasa și mânerul, conductorul electric și fișa lui, funcționarea întrerupătorului electric, rosturile de trecerea aerului (ventilația), scâterierea periiilor (cărbunilor), sonoritatea lagărelor și angrenajului, pornirea și corectitudinea funcționării. În timpul garanției uzufructuarul nu poate anexa nimic la scula respectivă și nici nu poate să schimbe nici un subansamblu, deoarece se pierde dreptul la garanție. Dacă în timpul funcționării vor fi constatate necorectitudini sau alte simptome neașteptate, înseamnă că trebuie făcută revizia periodică la servis. După terminarea lucrului trebuie curățată toată scula, rosturile de trecerea aerului, întreruptorii, mânerul și scuturile de exemplu cu are comprimat cu o presiune nu mai mare de 0,3 Mpa, sau cu penson sau cu o cârpă uscată neântrebuințând mijloace chimice și lichide curățătoare.

## CARACTERÍSTICAS DEL PRODUCTO

Este equipo de perforación con la perforadora de diamante se utiliza para hacer agujeros en concreto reforzado con el uso de taladros especiales con una hoja de diamante. También es posible usar este dispositivo para perforar agujeros en materiales cerámicos como concreto, asfalto, ladrillo o piedra. Gracias a la posibilidad de refrigeración por agua, el trabajo es eficiente y seguro. La perforadora se puede utilizar como una herramienta manual o estacionaria, el equipo está equipado con un soporte dedicado a la herramienta. El funcionamiento correcto, confiable y seguro del producto depende de la operación adecuada, por lo que:

**Antes de comenzar a trabajar con el producto, lea todo el manual y guárdelo.**

El fabricante no se responsabiliza por los daños o lesiones que se deriven del uso del producto de forma contraria a la finalidad, no siguiendo las normas de seguridad y las recomendaciones de este manual. El uso del producto de forma contraria a su finalidad también da como resultado la pérdida de los derechos del usuario a la garantía.

## EQUIPO DE PRODUCTO

El producto se suministra en un estado completo, pero requiere pasos preparatorios, que se describen más adelante. El producto se entrega con un soporte, una empuñadura adicional con una abrazadera y un soporte trasero. El producto no se suministra con taladros y manguera de conexión de agua.

## ESPECIFICACIONES

Parámetro	Unidad de medida	Valor
Número de catálogo		YT-81980
Voltaje nominal	[V~]	230
Frecuencia nominal	[Hz]	50
Potencia nominal	[W]	2200
Clase de aislamiento		II
Rotación nominal	[min <sup>-1</sup> ]	1200
Fijación de taladro		1 1/4" UNC
Diámetro mínimo del taladro	[mm]	12
Diámetro máximo del taladro	[mm]	180
Longitud del taladro	[mm]	150 - 450
Diámetro de la conexión de agua	["/ mm]	1/4" / 6,35
Presión máxima de agua de entrada	[MPa]	0,5
Ruido		
presión acústica $L_{pA} \pm K$	[dB(A)]	90 $\pm$ 3
potencia acústica $L_{WA} \pm K$	[dB(A)]	103 $\pm$ 3
Vibraciones $a_h \pm K$	[m/s <sup>2</sup> ]	2,90 $\pm$ 1,5
Grado de protección		IP20
Masa	[kg]	12

Los valores de emisión de ruido declarados se han medido utilizando el método de investigación estándar y pueden utilizarse para comparar una herramienta con otra. Los valores de emisión de ruido declarados también pueden utilizarse para la evaluación preliminar de la exposición.

**¡ADVERTENCIA!** Las emisiones de ruido durante el uso real de una herramienta eléctrica pueden diferir de los valores declarados dependiendo del uso de la herramienta y, en particular, del tipo de pieza mecanizada. Es necesario definir medidas de seguridad para proteger al operador sobre la base de una estimación de la exposición en condiciones reales de uso (teniendo en cuenta todas las partes del ciclo de trabajo, como los momentos en que la herramienta está apagada y cuando está inactiva, además del tiempo de disparo).

## ADVERTENCIAS GENERALES PARA LA SEGURIDAD DE LAS HERRAMIENTAS ELÉCTRICAS

¡Atención! Lea todas las advertencias de seguridad, ilustraciones y especificaciones proporcionadas con esta herramienta eléctrica / máquina. Debido al incumplimiento pueden producirse electrocuciones, incendios o lesiones graves.

**Guarde todas las advertencias e instrucciones para referencia futura.**

El concepto „herramienta eléctrica / máquina” utilizado en advertencias se aplica a todas las herramientas / máquinas impulsadas eléctricamente, tanto por cable como inalámbrico.

### Seguridad en el lugar de trabajo

**Mantenga el lugar de trabajo bien iluminado y limpio.** El desorden y la mala iluminación pueden ser causas de accidentes.  
**No trabaje con herramientas eléctricas / máquinas en un ambiente con un mayor riesgo de explosión, que contenga líquidos, gases o vapores inflamables.** Las herramientas eléctricas / máquinas generan chispas que pueden encender el polvo o los humos.

**Los niños y terceros no deberían estar autorizados a ingresar al lugar de trabajo.** La pérdida de concentración puede provocar la pérdida de control.

### Seguridad eléctrica

**El enchufe del cable eléctrico debe coincidir con el tomacorriente. No debe modificar el enchufe de ninguna manera. No use adaptadores de enchufe con herramientas eléctricas / máquinas conectadas a tierra.** Un enchufe sin modificar que se ajuste al tomacorriente reduce el riesgo de electrocución.

**Evite el contacto con superficies puestas a tierra tales como tuberías, radiadores y refrigeradores.** Poner a tierra el cuerpo aumenta el riesgo de electrocución.

**No exponga las herramientas eléctricas / máquinas a la lluvia o la humedad.** Agua y humedad que se meten en la herramienta eléctrica / máquinas aumenta el riesgo de electrocución.

**No sobrecargue el cable de alimentación. No use el cable de alimentación para transportar, tirar o desenchufar el cable de alimentación de la toma de corriente. Evite el contacto del cable de alimentación con calor, aceites, bordes afilados y piezas móviles.** Daños o enredos en el cable de alimentación aumentan el riesgo de electrocución.

**En el caso de trabajar fuera de las habitaciones cerradas, use cables de extensión destinados a trabajar fuera de las habitaciones cerradas.** El uso de un cable de extensión adaptado para uso en exteriores reduce el riesgo de descarga eléctrica. **Cuando el uso de una herramienta eléctrica / máquina en un ambiente húmedo es inevitable, se debe usar un dispositivo de corriente residual (RCD) como protección contra el voltaje de suministro.** El uso de RCD reduce el riesgo de descarga eléctrica.

### Seguridad personal

**Esté atento a lo que está haciendo y use el sentido común cuando utilice una herramienta eléctrica / máquina. No use una herramienta eléctrica / máquina si está cansado o bajo la influencia del alcohol, drogas o medicamentos.** Incluso un momento de falta de atención mientras se trabaja puede ocasionar lesiones personales graves.

**Use equipo de protección personal. Siempre use protección para los ojos.** El uso de equipo de protección personal como máscaras contra el polvo, zapatos de seguridad antideslizantes, cascos y protectores auditivos reduce el riesgo de lesiones personales graves.

**Evite la activación accidental del dispositivo. Asegúrese de que el interruptor eléctrico esté en la posición „apagado” antes de conectarlo a una fuente de alimentación y / o la batería, al levantar o mover la herramienta eléctrica / máquina.** Mover la herramienta eléctrica / máquina con el dedo en el interruptor de encendido o encender las herramientas eléctricas / máquinas, cuando el interruptor está en la posición „encendido” puede ocasionar lesiones graves.

**Antes de encender la herramienta eléctrica / máquina elimine las llaves y otros instrumentos que se han usado para ajustarlo.** Una llave que queda en los elementos giratorios de la herramienta / máquina puede provocar lesiones graves.

**No alcances y no te apoyes demasiado. Mantenga la actitud correcta y el equilibrio todo el tiempo.** Esto permitirá un control más fácil sobre la herramienta eléctrica / máquina en caso de situaciones de trabajo inesperadas.

**Vístete apropiadamente. No use ropa suelta o joyas. Mantenga su cabello y ropa lejos de las partes móviles de la herramienta eléctrica / máquina.** La ropa suelta, joyas o el cabello largo pueden quedar atrapados en las piezas móviles.

**Si los dispositivos están diseñados para conectar la extracción de polvo o la recolección de polvo, asegúrese de que estén conectados y utilizados correctamente.** El uso de extracción de polvo reduce el riesgo de peligros de polvo.

**No dejes que la experiencia adquirida por el uso frecuente de la herramienta / máquina causen descuido e ignorancia de las reglas de seguridad.** Una acción despreocupada puede causar lesiones graves en una fracción de segundo.

### Uso y cuidado de la herramienta eléctrica / máquina

**No sobrecargue la herramienta eléctrica / máquina. Use una herramienta eléctrica / máquina adecuada para su aplicación.** Una herramienta eléctrica / máquina adecuada proporcionará un trabajo mejor y más seguro si se utiliza para la carga diseñada.

**No use la herramienta eléctrica / máquina, si el interruptor eléctrico no habilita ni deshabilita.** Una herramienta / máquina, que no se puede controlar con el interruptor de encendido es peligroso y debe repararse.

**Desconecte el enchufe del tomacorriente y / o retire la batería si se puede desconectar de la herramienta eléctrica / máquina antes de ajustar, cambiar accesorios o guardar la herramienta. / máquina.** Dichas medidas preventivas le permitirán evitar encender accidentalmente la herramienta eléctrica / máquina.

**Mantenga la herramienta fuera del alcance de los niños, no permita que las personas que no saben cómo manejar la herramienta eléctrica / máquina o no conocen estas instrucciones utilicen una herramienta eléctrica / máquina.** Las herramientas eléctricas / máquinas son peligrosas en manos de usuarios no entrenados.

**Mantener herramientas eléctricas / máquinas y accesorios. Compruebe herramienta / máquina para verificar desajustes o ataques de partes móviles, daños en las piezas y cualquier otra condición que pueda afectar el funcionamiento de la herramienta eléctrica / máquina.** El daño debe ser reparado antes de usar la herramienta eléctrica / máquina. Muchos accidentes son causados por herramientas mal mantenidas / máquina.

**Mantenga las herramientas de corte afiladas y limpias.** Las herramientas de corte correctamente mantenidas con bordes afilados son menos propensas a atascarse y son más fáciles de controlar durante el trabajo.

**Use herramientas eléctricas / máquinas, accesorios y herramientas de inserción y similares de acuerdo con estas instrucciones, teniendo en cuenta el tipo y las condiciones de trabajo.** El uso de herramientas para trabajos distintos a los diseñados probablemente pueda crear una situación peligrosa.

**Los mangos y las superficies de agarre deben estar secos, limpios y libres de aceite y grasa.** Las empuñaduras y las superficies de agarre resbaladizas no permiten un funcionamiento y monitoreo seguros de la herramienta / máquina en situaciones de peligro.

### Reparos

**Repare la herramienta eléctrica / máquina solo en sitios autorizados que solo utilicen piezas de repuesto originales.** Esto garantizará una seguridad de funcionamiento adecuada de la herramienta eléctrica.

### ADVERTENCIAS DE SEGURIDAD PARA BROCAS DE DIAMANTE

**Para perforaciones con uso intensivo de agua, drene el agua del área de trabajo del operador o utilice un dispositivo de recolección de líquidos.** Estas precauciones mantienen el área de trabajo del operador seco y reducen el riesgo de descargas eléctricas.

**Sujete la herramienta eléctrica por sus empuñaduras aisladas mientras está realizando operaciones en las que el útil de corte puede entrar en contacto con cableado oculto o con su propio cable.** Los accesorios de corte que entren en contacto con un cable bajo tensión pueden hacer que las partes metálicas de la herramienta eléctrica se pongan bajo tensión y provocar una descarga eléctrica al operador.

**Use protectores auditivos durante la perforación con diamantes.** La exposición al ruido puede causar pérdida de audición. **Si la broca se atasca, deje de ejercer presión hacia abajo y apague la herramienta.** Investigue y tome medidas correctivas para eliminar la causa del bloqueo de la broca.

**Antes de reiniciar la broca de diamante en la pieza de trabajo, compruebe que la broca gira libremente antes de reiniciarla.** Si la broca está atascada, puede no arrancar causando sobrecarga de la herramienta o haciendo que la broca de diamante se suelte de la pieza de trabajo.

**Cuando fije el soporte de perforación a la pieza de trabajo con anclajes y sujetadores, asegúrese de que el anclaje pueda sujetar la máquina durante el funcionamiento.** Si la pieza de trabajo es débil o porosa, el anclaje puede romperse fácilmente soltando el soporte de la pieza de trabajo.

**Al taladrar en paredes o techos, proteja a las personas y a los lugares de trabajo por el otro lado.** La broca puede pasar a través del agujero o el núcleo puede caer por el otro lado.

**No utilice esta herramienta para taladrar por encima de la cabeza con refrigeración por agua.** La entrada de agua en la herramienta aumenta el riesgo de descarga eléctrica.

### OPERACIÓN DEL PRODUCTO

#### *Preparación para el trabajo*

El producto debe desempaquetarse y deben eliminarse todos los elementos de embalaje. Se recomienda guardar el embalaje para el posterior almacenamiento y transporte del producto. Verifique que el producto no haya sufrido daños durante el transporte.

¡Precaución! Antes de comenzar cualquier paso preparatorio, asegúrese de que el interruptor del producto esté en la posición «apagado» y que el enchufe del cable de alimentación se **saque del tomacorriente.**

La perforadora se puede preparar en dos versiones de trabajo, manual y adjunta al soporte. Siempre que sea posible, use un soporte que haga el trabajo más fácil y seguro.

#### *Preparación para el trabajo manual*

Coloque la abrazadera del mango adicional en la parte delantera de la perforadora y alinéela de modo que el orificio en la abrazadera alinee con uno de los orificios del cuerpo y luego asegure la posición apretando el tornillo (II). Verifique que el anillo no se desplace. Inserte el mango adicional (III) en el zócalo de sujeción. Esta disposición de los mangos principales y adicionales se recomienda para perforación horizontal y en espacios confinados. Requiere una mayor fuerza para contrarrestar la rotación inesperada del dispositivo.

El mango adicional también se puede atornillar directamente en el cuerpo en el lado opuesto al mango principal (IV). Esta configuración del asa principal y adicional proporciona más control sobre la herramienta durante el funcionamiento.

Luego monte el soporte trasero atornillándolo a la parte posterior de la carcasa (V).

#### *Preparación para trabajar en un soporte*

La base del soporte debe estar unida al suelo. Cuatro orificios en las esquinas de la base (VI) sirven para este propósito. Sujétese al suelo usando todos los agujeros. Antes de comenzar el ensamblaje, elija el tipo correcto de sustrato. El sustrato a ensamblar debe ser sólido con una estructura uniforme. Los sustratos flojos o sueltos, por ejemplo, con piedras, arena, no son adecuados

para el montaje de la base. Los sujetadores deben seleccionarse de acuerdo con el suelo, puede usar clavijas, anclajes, pernos y otros sujetadores de tornillo. No use sujetadores clavados. Las fuerzas generadas durante la perforación pueden extraer dichos sujetadores del suelo. Además, la base del soporte está hecha de aleaciones ligeras y no ha sido diseñada para transferir las cargas creadas al conducir los sujetadores. La base, cuando está unida al suelo, se puede usar en cualquier posición.

Monte la perilla del cabezal móvil del soporte, la perilla puede montarse en uno u otro lado de la cabeza de la cabeza. Coloque la perilla en el eje, y luego apriete el tornillo para que golpee el orificio en el eje y bloquee la posibilidad de deslizar la perilla del eje (VII). Ajuste la resistencia de movimiento del cabezal del soporte. Para ello se utilizan dos tornillos y una perilla. Use tornillos para ajustar la resistencia fija y la perilla sirve para aumentar aún más la resistencia. Desenrosque ligeramente las contratueras, luego apriete los tornillos (VIII) y asegure su posición apretando las contratueras. Apriete la perilla (IX) para aumentar aún más la resistencia y desatornillarla para reducir la resistencia.

¡Precaución! La perilla y los tornillos no se utilizan para bloquear completamente el movimiento de la cabeza. La resistencia al movimiento debe seleccionarse de modo que la cabeza no cambie automáticamente de posición debido al peso del equipo de perforación montado en la cabeza, y al mismo tiempo es posible un movimiento suave de la cabeza por medio de una perilla. Inserta un tapón (X) en el orificio en la parte superior de la columna del soporte.

Si el anillo del mango adicional se ha instalado previamente, se debe quitar. También es necesario desmontar el mango adicional si se ha enroscado directamente en el cuerpo. El soporte trasero no es necesario para trabajar en el soporte, pero si se ha instalado con el propósito de trabajos anteriores y no impide el uso del equipo de perforación en el soporte, no es necesario desmontarlo.

La perforadora debe montarse en la cabeza del soporte insertando el cuerpo en la abrazadera de la cabeza. Luego gírelo de manera que uno de los orificios en el cuerpo coincida con el orificio en el soporte e inmovilice el equipo de perforación apretando el tornillo (XI). Apriete la abrazadera con el tornillo (XII).

¡Precaución! La ubicación de la perforadora en el cabezal debe seleccionarse de modo que sea el mejor acceso al mango principal y al interruptor eléctrico. El mango y el cable de alimentación no deben interferir con el movimiento del cabezal.

#### *Montaje del taladro*

Fijar el taladro atornillándolo en el husillo del equipo de perforación. El taladro debe coincidir con la rosca de la perforadora. Está prohibido procesar cualquiera de los hilos para que coincida. Está prohibido utilizar adaptadores que adapten la fijación del taladro a la fijación del husillo.

Antes de montar la broca, verifique el estado de ambas roscas, la broca y el husillo. Las roscas deben estar limpias y libres de daños. Si es necesario, limpie las roscas con un cepillo con cerdas de plástico o un paño suave.

El eje del husillo tiene una salida de agua de refrigeración. Compruebe si la salida no está contaminada. Es más fácil hacer esto antes de colocar el taladro. Si es necesario, la salida de agua debe limpiarse cuidadosamente con una vara delgada de madera o plástico. No use objetos metálicos afilados que puedan dañar el sistema de suministro de agua. Si no se pueden eliminar las impurezas, comuníquese con el centro de servicio autorizado del fabricante.

Fije el taladro atornillándola en el husillo para que la rosca del husillo quede completamente cubierta. Apriete la conexión sujetando el husillo con una llave y apretando la broca con la otra llave (XIII).

El desmontaje del taladro debe realizarse desatornillándolo con una llave inglesa con una segunda llave sujeta en su lugar.

El montaje y desmontaje del taladro debe llevarse a cabo con llaves de mano. El taladro se apretará durante la perforación, lo que puede significar que el desmontaje del taladro requerirá más fuerza que el ensamblaje.

#### *Conexión de agua de refrigeración*

¡Precaución! Solo se debe usar agua para enfriar. Está prohibido usar otros líquidos. El agua destinada a la refrigeración debe estar limpia, libre de cualquier contaminante que pueda reducir o bloquear el flujo de agua.

Siempre que sea posible, debe ser perforado con enfriamiento por agua. Esto extenderá el uso de taladros y equipos de perforación, así como también reducirá la cantidad de polvo generado durante la operación. Verifique que la válvula de agua del producto esté cerrada, la palanca de la válvula esté paralela al mango principal (XIV). Deslice la manguera con el diámetro interno dado en la tabla con los datos técnicos en el vástago de la válvula (XV). Verifique que la manguera no se deslice espontáneamente durante la operación. Si es necesario, asegure la conexión con una abrazadera. No apriete demasiado las bandas para no dañar la manguera.

Abra el suministro de agua a la válvula del producto. El agua para la conexión del agua debe administrarse a una presión no superior a la especificada en la tabla con datos técnicos. Verifique que la conexión de la manguera al conector de la válvula no muestre signos de fugas. Abra la válvula de agua del producto girando la palanca de modo que quede perpendicular al mango principal (XVI).

Verifique que salga agua por la boquilla de salida.

¡Precaución! Si el extremo del taladro **durante el trabajo se encuentra en la posición más alta que el extremo del husillo, por ejemplo cuando se perfora en el techo, se debe tener cuidado de que el agua no fluya hacia la perforadora. El equipo de perforación no está sellado y el contacto del agua con los sistemas eléctricos del producto puede resultar en una descarga eléctrica lo que puede provocar lesiones graves o la muerte.**

En este caso, es necesario perforar sin refrigeración por agua o utilizar un dispositivo externo para recoger el exceso de agua (disponible por separado) conectado a una aspiradora industrial diseñada para trabajo en húmedo (disponible por separado).

La instalación de agua debe enrutarse de tal forma que no interfiera con el trabajo del producto y el acceso al mango, las manijas y el interruptor.

#### *Prueba del dispositivo de corriente residual (PRCD)*

El producto está equipado con un dispositivo de corriente residual automático conectado al cable de alimentación cerca del enchufe. Antes de cada comienzo de trabajo, pruebe su funcionamiento. Asegúrese de que el interruptor de la herramienta esté en la posición „apagado”, que el taladro se haya desmontado y que el husillo no esté en contacto con ningún objeto. Enchufe el cable de alimentación a un tomacorriente. Presione el botón marcado „TEST” ubicado en la carcasa del interruptor PRCD, la luz de control en el interruptor PRCD se apagará. Presione el botón marcado „RESET”, y luego inicie el producto presionando el interruptor, el LED debería estar encendido.

Si el indicador no se apaga después de presionar el botón „TEST” o se apaga después de encender el producto, detenga el producto inmediatamente, desconecte el enchufe del tomacorriente y transfiera el producto al servicio autorizado del fabricante. ¡Precaución! Está prohibido **usar el producto con un dispositivo de corriente residual defectuoso.**

#### *Puesta en marcha del producto*

Antes de cada comienzo de trabajo, siempre se debe realizar una prueba para verificar el correcto funcionamiento del producto. Asegúrese de que el interruptor de la herramienta esté en la posición „apagado” y que el enchufe del cable de alimentación esté desconectado de un tomacorriente.

Monte el taladro y luego conecte el suministro de agua. Ambas actividades deben llevarse a cabo de acuerdo con las instrucciones anteriores. Cierre la válvula de agua.

Asegúrese de que el taladro no esté en contacto con ningún objeto, enchufe el cable de alimentación a un tomacorriente.

Presione el botón marcado „RESET” en el dispositivo de corriente residual, abra la válvula de agua.

Mantenga presionado el interruptor, esto iniciará el producto. Mientras mayor sea la presión sobre el interruptor, mayor será la velocidad del taladro. La presión máxima del interruptor permite alcanzar las velocidades nominales. Deje que el producto funcione durante aproximadamente 30 segundos a la velocidad nominal.

Durante este tiempo, asegúrese de que el taladro no tiene la oscilación, el producto no tiene cabida en vibraciones, que no emite ruido excesivo proviene del humo del producto o huele sospechoso. Verifique que el flujo de agua de refrigeración no se vea afectado. Si se observa cualquier signo de un mal funcionamiento, apague inmediatamente el producto, desconecte el cable de alimentación de la toma y luego tratar de eliminar la causa de la avería. Si no es posible eliminar la causa de un mal funcionamiento, el producto debe ser devuelto al servicio de un fabricante autorizado.

**Está prohibido trabajar con un producto que muestre una operación anormal o con un producto dañado.**

#### *Bloqueo del interruptor*

El interruptor ha sido equipado con un bloqueo, que le permite bloquear el interruptor más presionado. Esto permite que el dispositivo de perforación funcione sin mantener presionado el interruptor. Para activar el bloqueo, presione el botón del interruptor hasta el tope y manténgalo en esta posición. Luego presione el botón de bloqueo y suelte la presión en el botón de cambio. Para desbloquear el interruptor presione el botón del interruptor, esto hará que el botón de bloqueo se elevará. Al soltar la presión en el botón de encendido se detendrá el producto.

#### *Apagando el producto*

Apague el producto en el siguiente orden.

Libere la presión en el interruptor, si el interruptor ha sido usado, debe ser liberado.

Espere hasta que se detenga la rotación del taladro. Cierre la válvula de agua. Desenchufe el cable de alimentación de un tomacorriente. Desconecte el sistema de agua del producto. Abra la válvula de agua del producto y deje que el agua restante escape del producto.

Retire la broca y continúe con el mantenimiento del producto.

#### *Operando con el producto*

Antes de comenzar a trabajar, prepare el sitio de perforación.

Si se va a hacer un orificio pasante, el otro lado de la superficie perforada también debe estar asegurado de modo que el núcleo que cae del taladro no cause ningún peligro.

Verifique el lugar dónde desea perforar un agujero para detectar obstáculos en forma de instalaciones, agua, gas, electricidad y otros daños que durante la perforación podrían causar daños materiales, lesiones graves, hasta la muerte.

Si el armamento de la construcción se va a cortar durante la perforación, se debe obtener permiso para dicha acción de parte de la Supervisión de Obras u otros servicios responsables de la seguridad de la estructura.

Al perforar, no incline el dispositivo, esto causará que el taladro se mueva en el agujero, lo que puede dañar el taladro y la herramienta, y además causar lesiones.

Al perforar, ejerza solo la presión necesaria para una perforación efectiva. Una presión demasiado hará que el taladro y la herramienta se desgastarán demasiado rápido. También puede activar el embrague de sobrecarga.

Este equipo de perforación tiene un embrague de sobrecarga que funcionará cuando la máquina detecte demasiada resistencia durante la perforación. Primero se manifiesta como un pulso durante la operación y, finalmente, una interrupción del taladro mien-

## E

tras el motor está funcionando. La activación del embrague puede ser causada por una presión excesiva durante la perforación, un sesgo del taladro o un contacto con el extremo del taladro con el material que requiere el uso de un par excesivo.

Si se observa la actuación del embrague, la presión del taladro debe reducirse hasta que la herramienta vuelva a funcionar correctamente.

Al hacer agujeros ciegos, el núcleo permanece fijo en el suelo. Después de completar la perforación, no apague el suministro de agua por un corto tiempo, le permitirá enjuagar el polvo creado durante la perforación, que se encuentra entre la pared del taladro y el núcleo.

El núcleo debe separarse del suelo con un cincel o una punzadora como se muestra en la figura (XVII).

Al hacer agujeros pasantes, el núcleo puede caerse del taladro. Antes de perforar agujeros pasantes, el otro lado del pozo también debe asegurarse, por ejemplo, mediante un encofrado, de modo que el núcleo que cae no cause ningún peligro. Si el núcleo no se cae del taladro por su propio peso, es necesario golpear suavemente las paredes del taladro con una pieza de madera o plástico. Está prohibido usar objetos metálicos para este propósito. Si aún no se puede extraer el núcleo, puede usar un punzón insertado en el orificio de perforación. Ligeramente echar fuera el núcleo. Tenga cuidado de no dañar la rosca en el orificio de montaje durante el punzonado.

Antes de perforar, marque la ubicación de perforación, el círculo alrededor del centro de la perforación debe marcarse con el diámetro del agujero. Esto facilitará la ejecución precisa del agujero.

Después de terminar el trabajo, cierre el suministro de agua, desconecte el enchufe del cable de alimentación y continúe con el mantenimiento.

### MANTENIMIENTO E INSPECCIONES

¡ATENCIÓN! Antes de empezar el ajuste, servicio técnico o mantenimiento, saque el enchufe de la herramienta del contacto de la red eléctrica. Habiendo terminado el trabajo, es menester revisar el estado técnico de la herramienta eléctrica por medio de un control externo y la evaluación de: el armazón y el mango, el cable eléctrico con el enchufe, el funcionamiento del interruptor eléctrico, los intersticios de ventilación, el chispear de los cepillos, el nivel de ruido de los cojinetes y las transmisiones, el arranque y la uniformidad del funcionamiento. Dentro del periodo de garantía, el usuario no puede desmantelar las herramientas eléctricas o cambiar sus partes ya que pierde de esta manera los derechos de garantía. Todas las irregularidades que se detecten durante una inspección o el trabajo implican la necesidad de reparar la herramienta en un taller especializado. Habiendo terminado el trabajo, es menester limpiar el armazón, los intersticios de ventilación, interruptores, el mango adicional y los protectores con aire comprimido (cuya presión de debe exceder 0,3 MPa) con una brocha o con un trapo seco sin usar sustancias químicas y líquidos limpiadores. Limpie las herramientas y los mangos con un trapo seco y limpio.



## CARACTERISTIQUES DU PRODUIT

La machine de forage au diamant est utilisée pour le forage dans le béton renforcé au moyen de forets spéciaux avec lame de diamant. Il est également possible d'utiliser l'appareil de forage pour percer des trous dans des matériaux céramiques tels que le béton, l'asphalte, la brique ou de pierre. Grâce au travail de l'eau de refroidissement elle est efficace et sécuritaire. La plate-forme peut être utilisée comme un outil pour le produit manuel ou fixe, fourni avec un stand dédié à l'outil. Le fonctionnement correct, fiable et sûr du produit dépend de l'utilisation correcte, parce que:

**Avant de travailler avec le produit, lire toutes les instructions et les maintenir.**

Le fabricant décline toute responsabilité pour tout dommage ou blessure résultant de l'utilisation du produit contraire à son objet, pour ne pas se conformer pas aux normes de sécurité et aux recommandations de ce manuel. L'utilisation du produit contraire au but peut causer la perte des droits des utilisateurs à la garantie.

## L'ÉQUIPEMENT DU PRODUIT

Le produit est fourni dans un état complet, mais nécessite des étapes préparatoires, décrites plus loin. Le produit est livré avec support, poignée supplémentaire avec le support et le support arrière. Le produit est non fourni avec les raccords de tuyaux et des exercices d'eau.

## CARACTÉRISTIQUES TECHNIQUES

Paramètre	Unité de mesure	Valeur
numéro de catalogue		YT-81980
tension nominale	[VAC]	230
fréquence nominale	[Hz]	50
puissance nominale	[W]	2200
classe d'isolation		II
vitesse nominale	[min <sup>-1</sup> ]	1200
foret de fixation		1 1/4 « UNC
diamètre minimum du foret	[mm]	12
diamètre maximum du foret	[mm]	180
longueur du foret	[mm]	150-450
diamètre de la connexion de l'eau	[. / mm]	1/4 « / 6,35
pression max. de l'eau d'entrée	[MPa]	0,5
bruit		
pression LWA ± K	[dB (A)]	90 ± 3
puissance acoustique LwA ± K	[dB (A)]	103 ± 3
Ah K ± vibrations	[m / s <sup>2</sup> ]	2,90 ± 1,5
degré de protection		IP20
masse	[kg]	12

Les valeurs d'émission sonore déclarées ont été mesurées selon une méthode d'essai standard et peuvent être utilisées pour comparer un outil à un autre. Les valeurs d'émission sonore déclarées peuvent également être utilisées pour l'évaluation préliminaire de l'exposition.

**AVERTISSEMENT !** Les émissions sonores lors de l'utilisation réelle d'un outil électrique peuvent différer des valeurs déclarées en fonction de l'utilisation de l'outil et, en particulier, du type de pièce à usiner. Il est nécessaire de définir des mesures de sécurité pour protéger l'opérateur sur la base d'une estimation de l'exposition dans des conditions d'utilisation réalistes (en tenant compte de toutes les parties du cycle de travail, telles que les temps d'arrêt de l'outil et d'inactivité en plus de la durée du déclenchement).

## MISES EN GARDE GÉNÉRALES DE SÉCURITÉ PUISSANCE

**Attention! Assurez-vous de lire toutes les consignes de sécurité, illustrations et spécifications fournies avec cet outil de puissance / machine.** Le non-respect pourrait donc conduire à un choc électrique, un incendie ou des blessures graves.

**Conservez tous les avertissements et les instructions pour référence ultérieure.**

Le terme « Pouvoir / Machine » Utilisé dans les avertissements se rapporte à tous les outils / machines mues par la force et sans fil.

**La sécurité au travail**

**La zone de travail bien éclairé et propre.** Le désordre et un mauvais éclairage peuvent être des causes d'accidents.

**Ne pas utiliser des outils électriques /machines dans un environnement à un risque accru d'explosion, contenant des liquides inflammables, de gaz ou de vapeurs.** Puissance /Machine Ils génèrent des étincelles qui peuvent enflammer les poussières ou fumées.

**Ne laissez pas les enfants ou d'autres personnes au lieu de travail.** La perte de concentration peut entraîner une perte de contrôle.

### Sécurité électrique

**Brancher le cordon électrique doit correspondre à la prise de courant. Ne pas modifier la fiche de quelque façon. Ne pas utiliser de fiches d'adaptateur avec des outils électriques mis à la terre /machines.** bouchon non modifié qui correspond à la prise réduit le risque de choc électrique.

**Éviter tout contact avec des surfaces mises à la terre telles que les tuyaux, les radiateurs et les refroidisseurs.** Mise à la terre du corps augmente le risque de choc électrique.

**Ne pas exposer les outils électriques /machines au contact de l'humidité ou la pluie.** L'eau et l'humidité qui pénètre à l'intérieur puissance /Machine augmente le risque de choc électrique.

**Ne surchargez pas le cordon d'alimentation. Ne pas utiliser le câble d'alimentation pour porter, tirer ou de débrancher la prise de courant de la prise murale. Évitez que le cordon à la chaleur, l'huile, des arêtes vives et des pièces mobiles.** Confusion ou endommager le cordon d'alimentation augmente le risque de choc électrique.

**Si vous travaillez à l'extérieur, utilisez une rallonge destinée à une utilisation en extérieur.** L'utilisation d'un cordon adapté à une utilisation en extérieur réduit le risque de choc électrique.

**Dans le cas où l'utilisation d'outils électriques /machines dans un environnement humide est inévitable en tant que protection contre la tension d'alimentation doit être utilisée dispositif de courant résiduel (RCD).** L'utilisation réduit le risque de RCD manilles électrocutions.

### Sécurité personnelle

**Restez vigilant, regardez ce que vous faites preuve de bon sens lors de l'utilisation d'un outil électrique /machine. Ne pas utiliser les outils électriques /machine alors que vous êtes fatigué ou sous l'influence de l'alcool, de drogues ou de médicaments.** Un moment d'inattention pendant l'utilisation peut entraîner des blessures graves.

**Utiliser un équipement de protection individuelle. Toujours porter des lunettes de protection.** L'utilisation d'équipements de protection individuelle, comme un masque anti-poussière, chaussures de sécurité antidérapantes, casques et protections auditives réduire le risque de blessures graves.

**Éviter toute manipulation accidentelle. Assurez-vous que l'interrupteur électrique est en position « off » avant de se connecter au pouvoir /machine ou de la batterie, ramasser ou transporter l'outil.** Passation de pouvoir /Machine avec un doigt sur l'interrupteur ou de la puissance d'excitation /machine Lorsque l'interrupteur est en position « marche » peut entraîner des blessures graves.

**Avant de mettre le pouvoir /machine Retirez toutes les clés et autres outils qui ont été utilisés pour son réglage.** Touche gauche sur les éléments rotatifs des outils /machine peut entraîner des blessures graves.

**Ne pas atteindre et penchez trop loin. Maintenir une bonne posture et de l'équilibre en tout temps.** Cela permettra de faciliter le contrôle de prise de l'outil de puissance /machine en cas de situations imprévues pendant le fonctionnement.

**Habiller en conséquence. Ne portez pas de vêtements plus souples ou des bijoux. Gardez vos cheveux et vêtements loin des pièces mobiles de l'outil /machine.** Des vêtements amples, des bijoux ou des cheveux longs peuvent être pris dans les pièces mobiles.

**Si les dispositifs sont conçus pour connecter l'extraction de la poussière ou l'accumulation de poussière, assurez-vous qu'ils sont connectés et correctement utilisés.** L'utilisation de l'extraction de poussière réduit les risques de dangers dus aux poussières.

**Ne laissez pas l'expérience acquise lors de l'utilisation fréquente d'un outil /machine conduit à la négligence et en ignorant les règles de sécurité.** Opération négligente peut causer des blessures graves dans une fraction de seconde.

### Utilisation et entretien de l'outil de puissance /machine

**Ne surchargez pas le pouvoir /machine. Utiliser des outils électriques /machine pertinentes pour l'application sélectionnée.** outil électrique approprié /machine fournir un meilleur et plus sûr le travail si elle est utilisée pour la charge prévue.

**Ne pas utiliser les outils électriques /machine Si un interrupteur électrique ne permet pas l'inclusion et l'exclusion.** Outil /Machine ce qui ne peut être contrôlé à l'aide du bouton d'alimentation est dangereux et doit être réparé.

**Déconnecter la fiche de la prise murale et / ou retirer la batterie, si elle est détachable de l'outil motorisé /machine avant d'ajuster, de changer les accessoires ou de ranger l'outil /machine.** De telles mesures préventives permettront d'éviter une puissance de démarrage accidentelle /machine.

**outil de magasin hors de portée des enfants, ne laissez pas les gens qui ne connaissent pas le pouvoir d'exploitation /machine ou ces instructions pour utiliser l'outil de puissance /machine.** puissance /Machine Ils sont dangereux entre les mains des utilisateurs non formés.

**Maintenir les outils électriques /machine et accessoires. outil de vérification /machine pour les confitures mésappareillages ou des pièces mobiles, les pièces endommagées et d'autres conditions qui peuvent affecter le fonctionnement de puissance /machine.** Les dommages doivent être réparés avant d'utiliser les outils électriques /machine. De nombreux accidents sont causés par des outils maintenus inappropriés /machine.

**Maintenez vos outils affûtés et propres.** Des outils correctement entretenus avec des arêtes vives est moins sujette au brouil-

lage et il est plus facile à contrôler pendant le fonctionnement.

**Utiliser des outils électriques /machine, Accessoires et outils insérés, etc. conformément à ces instructions, en tenant compte du type et des conditions de travail.** L'utilisation d'outils pour le travail différent de celui qui a été conçu, peut entraîner une situation dangereuse.

**La poignée et les surfaces de préhension, maintenir propre, sec et exempt d'huile et de graisse.** poignées glissantes et surfaces de préhension ne permettent pas les outils commande et de contrôle en toute sécurité /machine dans des situations dangereuses.

#### Réparation

**Réparation d'outils électriques /machine ne bénéficient des facilités, en utilisant uniquement des pièces de rechange d'origine.** Cela permettra d'assurer la sécurité de l'outil approprié.

#### AVERTISSEMENTS DE SÉCURITÉ POUR LES FOREUSES AU DIAMANT

**Pour les forages gourmands en eau, vidanger l'eau de la zone de travail de l'opérateur ou utiliser un dispositif de collecte des liquides.** Ces précautions gardent l'opérateur au sec et réduisent le risque de choc électrique.

**Utiliser l'outil électrique avec des surfaces de préhension isolées pendant des opérations où l'outil de coupe peut entrer en contact avec un câble caché ou avec son propre câble.** Les accessoires de coupe qui entrent en contact avec du fil sous tension peuvent faire fonctionner les pièces métalliques exposées d'un outil électrique et provoquer des chocs électriques.

**Porter des protège-oreilles pendant le forage au diamant.** L'exposition au bruit peut causer une perte auditive.

**Si le foret se bloque, arrêter d'exercer une pression vers le bas et arrêter l'outil.** Examiner et prendre des mesures correctives pour éliminer la cause du blocage du foret.

**Avant de redémarrer le foreuse au diamant dans la pièce à usiner, vérifier que le foret tourne librement avant de redémarrer.** Si le foret est bloqué, il risque de ne pas démarrer, de surcharger l'outil ou de dégager le foret diamanté de la pièce à usiner. **Lors de la fixation du support de forage sur la pièce à usiner à l'aide d'ancrages et de fixations, s'assurer que l'ancrage est capable de maintenir la machine pendant le fonctionnement.** Si la pièce à usiner est faible ou poreuse, l'ancrage peut facilement se détacher et libérer le support de forage de la pièce à usiner.

**Pendant le forage des trous dans les murs ou les plafonds, protéger les personnes et les lieux de travail de l'autre côté.** Le foret peut passer à travers le trou ou la carotte peut tomber de l'autre côté.

**Ne pas utiliser cet outil pour les forages suspendus refroidis à l'eau.** L'eau qui pénètre dans l'outil augmente le risque de choc électrique.

#### SUPPORT TECHNIQUE

##### *Préparation pour le travail*

Le produit doit être extrait et retiré de tous les emballages. Il est recommandé de conserver l'emballage pour le stockage et le transport futur du produit. Vérifiez le produit des dommages qui auraient pu survenir pendant le transport.

**Attention! Avant toute mesure préparatoire, assurez-vous que le commutateur de produit est dans le « off » et le cordon d'alimentation est retiré de la prise secteur.**

La plate-forme de forage peut être préparée en deux variantes travail, manuelle et fixée sur le support.

Dans la mesure du possible, utiliser un support qui rend le travail plus facile et plus sûr.

##### *Préparation pour le travail manuel*

Placer le support de la poignée auxiliaire à l'avant du corps de la perceuse et réglé de telle sorte que l'ouverture dans le couvercle est aligné avec l'une des ouvertures dans le corps et fixer la position en serrant la vis (II). Assurez-vous que l'anneau ne bouge pas. La poignée de serrage du vérin à vis (III). Ce paramètre poignée principale et supplémentaire est recommandé de forer horizontalement et dans des endroits avec un espace limité. Elle exige une plus grande force contrecarrant la rotation inattendue de l'exercice. Poignée supplémentaire peut également être vissée directement dans le corps, en face de la poignée principale (IV). Cette poignée principale et supplémentaire permet la mise en un meilleur contrôle sur l'outil pendant le fonctionnement. Ensuite, monter le support arrière, ce vissage avec des vis à l'arrière du boîtier (V).

##### *Se préparer à travailler sur un support*

Fixez le support de base au sol. Cela se fait avec les quatre trous des coins de la base (VI). Être monté sur le substrat en utilisant tous les trous. Avant l'installation, sélectionnez le type de substrat approprié. Le substrat pour le montage doit être une structure solide homogène. sol en vrac ou en vrac, par exemple. Avec des pierres, le sable ne convient pas à la base de montage. Les attaches doivent être choisies en fonction du substrat peut être utilisé, goujons, chevilles, vis et autres éléments de fixation filetés. Ne pas utiliser des attaches martelés. Les forces générées au cours du forage peuvent sortir de ces éléments de fixation à partir du sol. En outre, le support de base est faite d'alliages légers et ne sont pas conçus pour résister à des charges générées lors de l'entraînement d'éléments de fixation.

Installer la tête de la roue support mobile, le bouton peut être monté sur l'un ou l'autre côté de la tête de mandrin. Mettre le bouton

sur la tige, puis serrer la vis, de manière à frapper une ouverture ménagée dans le mandrin et bloqué par le coulisement du bouton à l'arbre (VII).

Régler le mouvement de résistance de la position de tête. Cela se fait avec deux vis et un cadran. Avec une vis pour régler la résistance constante, et le bouton est utilisé pour augmenter encore la résistance. Il devrait être légèrement desserrer les écrous de blocage et serrer les vis (VIII) et assurer leur position en serrant les écrous de blocage. Serrer le bouton (IX) pour augmenter encore la résistance et de les supprimer afin de réduire la résistance.

Attention! Bouton et boulons ne sont pas utilisés pour bloquer complètement le mouvement de la tête. Le mouvement de résistance doit être choisie de telle sorte que la tête ne change pas automatiquement la position sous le poids de l'appareil de forage monté dans la tête, tandis qu'il était possible de lisser le mouvement de la tête avec le bouton.

L'ouverture au sommet du socle de la colonne visser (X).

S'il a été monté anneau auparavant poignée auxiliaire enlever, il faut aussi retirer la poignée latérale si elle était vissée directement dans le corps. Le dossier n'est pas nécessaire de travailler sur le rack, mais si elle a été installée sur la nécessité d'un travail préalable et ne fait pas obstacle à l'utilisation d'un appareil de forage sur un support, son retrait n'est pas nécessaire.

Machine de perçage sont fixés à la tête de la crémaillère, en poussant le corps de la tête de serrage. Faire pivoter de telle sorte que l'une des ouvertures du boîtier aligné avec le trou dans le couvercle et soutenir l'appareil de forage par serrage de la vis (XI). Fixer la lunette au moyen de vis (XII).

Attention! Position de la tête de forage doit être choisi afin qu'il soit le meilleur accès à la garde et l'interrupteur électrique principal. La poignée et le cordon d'alimentation ne doit pas interférer avec le mouvement de la tête.

### *Montage d'un foret*

Le forage doit être monté par vissage sur l'axe de forage. Le fil de la perceuse doit correspondre au fil de la plate-forme de forage. Interdit est en train de modifier, à l'un des fils pour répondre à tous. Il est interdit d'utiliser des adaptateurs pour adapter la perceuse pour montage de la broche.

Avant de fixer le semoir, vérifier l'état des deux fils, et la broche de perçage. Les fils doivent être propres et exemptes de dommages. Si nécessaire, nettoyer les fils au moyen de poils de brosse en matière plastique ou un chiffon doux.

L'axe de la broche est situé dans la sortie d'eau de refroidissement. Vérifiez qu'il ne soit pas contaminé. Il est plus facile de le faire avant de fixer le foret. Si nécessaire, une sortie d'eau à nettoyer soigneusement avec une fine baguette de bois ou de plastique. Ne pas utiliser d'objets métalliques pointus qui pourraient endommager l'alimentation en eau. Si la saleté ne peut pas être retiré, contactez un service autorisé du fabricant.

Percez les fixer vissant la broche de telle sorte que le fil de la broche a été complètement couvert. La combinaison de la tige fileté en maintenant une touche et le second perçage de serrage de clé (XIII).

Désassemblage du forage doit être effectuée par le dévissant de la clé de la broche Held la seconde clé.

Montage et démontage du foret doivent être effectuées à l'aide des touches manuelles. La perceuse peut se relâcher pendant le forage, ce qui pourrait signifier que le démantèlement de la perceuse nécessitera l'utilisation d'une plus grande force que l'assemblage.

### *Raccordement de l'eau de refroidissement*

**Attention!** Pour l'eau de refroidissement ne doit être utilisé. Il est interdit d'utiliser d'autres liquides. L'eau pour le refroidissement doit être propre, exempt de tout contaminant qui pourrait limiter ou bloquer l'écoulement de l'eau.

Autant que possible doivent être percés avec refroidissement par eau. Ceci étend le fonctionnement de forets et machine de forage ainsi que de réduire la quantité de poussière provenant pendant le fonctionnement. Vérifiez que le robinet d'eau est fermé par le levier de la soupape est parallèle à la poignée principale (XIV). Tube de poussée ayant un diamètre intérieur indiqué dans le tableau des données techniques sur la soupape de sortie (XV). Assurez-vous que le tuyau ne peut pas partir en cours de service. Si nécessaire, sécuriser la connexion avec un collier de serrage. Les bandes ne resserrent pas trop, pour ne pas endommager le tuyau.

Ouvrez la vanne d'alimentation en eau du produit. L'eau pour un raccordement d'eau est administrée à une pression supérieure à celle indiquée dans le tableau des spécifications. Vérifiez que la connexion à la vanne de buse de tuyau ne montre aucun signe de fuite. Ouvrir la vanne d'eau du produit, la rotation du levier jusqu'à ce qu'il soit perpendiculaire à la poignée principale (XVI). Vérifiez si l'eau sort de la buse.

**Attention! Lorsque l'extrémité de l'outil de forage en cours de fonctionnement sera plus élevé que l'extrémité de la broche, par exemple. Lors du perçage dans le plafond. Il faut prendre soin que l'eau coulait dans la direction de la plate-forme de forage. La plate-forme est pas étanche et contact avec l'eau avec les circuits électriques du produit peut entraîner un choc électrique, ce qui peut entraîner des blessures graves, voire mortelles.**

Dans ce cas, foré sans eau de refroidissement, ou d'utiliser un dispositif externe pour collecter un excès d'eau (disponible séparément) reliée à un aspirateur industriel, conçu pour humide (disponible séparément).

Le système d'eau doit être acheminé de façon à en aucun cas interférer avec le fonctionnement du produit et l'accès à la poignée, la poignée et le commutateur.

### *Test de disjoncteur de fuite à la terre (DRPC)*

Le produit a été équipé d'un interrupteur différentiel automatique connecté au câble d'alimentation à proximité du bouchon. Avant chaque commencement à travailler, tester son fonctionnement. Assurez-vous que le commutateur d'outil est en position « off », le forage a été enlevé, et la broche est pas en contact avec un objet. Brancher le cordon d'alimentation sur la prise murale. Appuyez sur le bouton « TEST » dans le commutateur PRCD du logement, voyant éteint interrupteur situé sur la DRPC. Appuyez sur le bouton « RESET », puis exécutez le produit en appuyant sur l'interrupteur, la lumière doit être allumée.

Si la lumière ne va pas lorsque vous appuyez sur le bouton « TEST » ou sort après le démarrage du produit, arrêtez immédiatement le fonctionnement du produit, débranchez le cordon d'alimentation de la prise murale et renvoyer le produit au service autorisé du fabricant.

**Attention! Ne jamais utiliser un produit endommagé par un dispositif de courant résiduel.**

### *Lancement de produit*

Avant de commencer le travail, toujours le test de démarrage, qui vérifiera le bon fonctionnement du produit. Assurez-vous que le commutateur d'outil est dans la position « arrêt » et le cordon d'alimentation est déconnecté de la prise murale.

Installer la perceuse, puis connectez l'alimentation en eau. Les deux opérations effectuées conformément aux directives ci-dessus. Fermez la vanne d'eau.

Assurez-vous que le foret ne soit pas en contact avec un objet, branchez le cordon d'alimentation dans la prise.

Appuyez sur le bouton « RESET » Allumer le courant différentiel, ouvrez la vanne d'eau.

Appuyez et maintenez enfoncé le bouton, il va lancer le produit. Plus l'accent sur l'interrupteur, plus l'exercice de chiffre d'affaires. Commutateur maximum pression vous permet d'atteindre la vitesse nominale. Laisser le produit fonctionne pendant environ. 30 secondes à la vitesse nominale.

Pendant ce temps, assurez-vous que le foret ne pas le vacillement, le produit ne tombe pas en vibrations, il ne dégage pas de bruit excessif provient de la fumée de produit ou odeur suspecte. Vérifier que le débit d'eau du système de refroidissement ne soit pas perturbé.

Si vous remarquez des signes de dysfonctionnement, éteignez immédiatement le produit, débranchez le cordon d'alimentation de la prise, puis essayer de supprimer la cause du dysfonctionnement. S'il est impossible de supprimer la cause de dysfonctionnement, le produit doit être retourné au service d'un fabricant autorisé.

Il est interdit d'exposer le mauvais fonctionnement du produit de travail ou d'un produit défectueux.

### *Commutateur de verrouillage d'arrêt*

Le commutateur est équipé d'un verrou qui permet de verrouiller l'interrupteur est enfoncé. Cela vous permet de travailler sans tenir un commutateur de plate-forme de forage. Pour exécuter le blocus doit appuyer sur un bouton pour changer l'arrêt et le maintenir dans cette position. Appuyez ensuite sur le bouton de verrouillage et relâchez le bouton d'alimentation. Déverrouillage interrupteur puis en appuyant sur le bouton d'alimentation, il soulèvera le bouton de verrouillage. Libérer l'interrupteur de déclenchement arrêtera le fonctionnement du produit.

### *Mise hors tension du produit*

Éteignez le produit dans l'ordre suivant.

Relâchez le bouton si l'interrupteur de verrouillage est utilisé, il doit être libéré précédemment.

Attendez pour arrêter la rotation de la perceuse. Fermez la vanne d'eau. Débrancher le cordon d'alimentation de la prise de courant. Débranchez le système d'eau du produit. Ouvrir le robinet et laissez l'eau pour obtenir le produit au reste de l'eau du produit. Retirez le foret et procéder à l'entretien du produit.

### *Travail avec le produit*

Avant de commencer le travail, préparer le site de forage.

Si le trou sera exécuté doit également protéger une autre surface côté przewiercanej de telle sorte que baisse de la carotte de forage ne cause pas de danger.

Vérifiez la place du trou sur la présence d'obstacles sous la forme d'installations, de l'eau, le gaz, l'électricité et d'autres dont les dommages pendant le forage pourrait causer des risques de blessures, la mort ou des dommages matériels.

Si le forage doit être le renforcement coupe doit obtenir une autorisation pour une telle action de la supervision de la construction et d'autres services responsables de la sécurité de la structure.

Au cours de la plate-forme de forage ne doit pas être incliné, entraînera un mauvais alignement dans le trou de forage, ce qui peut endommager la plate-forme de forage et poser un risque de se blesser.

Lors du perçage ne doit exercer une pression qui est nécessaire pour le forage efficace. Une pression trop élevée provoque une usure trop rapide de la plate-forme de forage et le même. Il peut aussi conduire à l'activation de l'embrayage de surcharge.

La plate-forme a un embrayage, il fonctionnera lorsque la machine détecte trop de résistance au cours du forage apparaît d'abord pendant le fonctionnement et la pulsation, en fin de compte, la suspension de fonctionnement de l'exercice, avec un fonctionnement continu du moteur. L'actionnement de l'embrayage peut être causée par une trop forte pression pendant le forage, un outil de forage ou de l'inclinaison lorsqu'il atteint l'extrémité de la matière de forage nécessite l'utilisation d'un couple excessif.

Si l'activation d'embrayage est observée, réduire la pression de la perceuse, jusqu'à ce que le retour de la plate-forme fonctionne

correctement.

Dans le cas de trous borgnes est fixé au substrat de base. Après l'achèvement de forage, doit être pendant une courte période pour désactiver l'alimentation en eau, cela va éliminer les poussières produites pendant le forage, qui est située entre la paroi du forage et le noyau.

Le noyau doit être séparé du substrat au moyen d'un ciseau ou d'un burin comme représenté sur la Figure (XVII).

Dans le cas de l'âme par trous lui-même peut tomber du foret. Avant de percer à travers vous devez également sécuriser l'autre côté du trou, par exemple au moyen de coffrage, chute du noyau afin d'éviter tout danger. Si le noyau tombe hors de l'outil de forage sous son propre poids doit tapoter doucement la paroi du forage au moyen d'un morceau de bois ou de plastique. Il est interdit d'utiliser pour ces objets métalliques. Si le noyau est toujours pas possible de mettre en évidence, vous pouvez utiliser l'attaquant inséré dans le perçage des trous de montage. Assommer le noyau avec des robinets de lumière. Veillez à ne pas endommager le monnayage du fil dans le trou de montage.

Avant de percer vérifier le site de forage, le forage autour du cercle central à déterminer trou de diamètre. Cela facilitera l'exécution précise de l'ouverture.

Après l'opération, fermez l'alimentation en eau, débranchez le cordon d'alimentation et procéder à la maintenance.

## ENTRETIEN ET REVISIONS

**ATTENTION !** Débranchez l'outil de la source d'alimentation avant de régler, d'entreprendre des opérations techniques ou celles d'entretien. Une fois le travail terminé, contrôlez l'état technique de l'outil électrique en effectuant une inspection visuelle et en évaluant : le corps et la poignée, le câble électrique avec sa fiche et son guide-câble, l'interrupteur électrique, la perméabilité des ouvertures de ventilation, l'apparition des étincelles des brosses, le bruit de fonctionnement des paliers et des transmissions, de la mise en marche et de la régularité du fonctionnement. Au cours de la période de garantie, vous ne pouvez pas démonter les outils électriques ni remplacer des sous-ensembles ou des composants, car cela entraîne la perte des droits à titre de garantie. Des irrégularités quelconques constatées lors de l'examen ou pendant le travail signalent qu'il faut rendre l'outil au point de service. Lorsque vous avez fini de travailler, vous êtes obligé de nettoyer le boîtier, les ouvertures de ventilation, les commutateurs, la poignée supplémentaire et les éléments de protection avec p.ex. un courant d'air (à une pression égale ou inférieure à 0,3 MPa), un pinceau ou d'un chiffon sec, sans utiliser des produits chimiques et des fluides de nettoyage. Nettoyez les outils et les poignées avec un chiffon sec et propre.

## CARATTERISTICA DEL PRODOTTO

La perforatrice diamantata viene utilizzata per forare il cemento armato mediante speciali trapani a lame diamantate. È inoltre possibile utilizzare la perforatrice per la perforazione dei fori in materiali ceramici quali cemento, asfalto, mattoni o pietra. Grazie alla possibilità di raffreddamento ad acqua, il lavoro è efficiente e sicuro. La perforatrice può essere utilizzata come utensile manuale o fisso, il prodotto è dotato di un cavalletto dedicato all'utensile. Il funzionamento corretto, affidabile e sicuro del prodotto dipende dall'uso corretto, per cui:

**Prima di procedere con il lavoro leggere attentamente l'istruzione e conservarla per una futura consultazione.**

Il fornitore non risponde per tutti i danni e lesioni arrecate in seguito all'uso improprio del prodotto, all'inosservanza delle norme di sicurezza e delle raccomandazioni riportate nella presente istruzione. L'utilizzo dell'utensile in modo non conforme alla sua destinazione comporta la perdita dei diritti dell'utente a titolo della garanzia e della garanzia per difetti.

## EQUIPAGGIAMENTO DEL PRODOTTO

Il prodotto viene fornito già completo, ma richiede diversi preparativi, come descritto più avanti in questo manuale. Il prodotto viene fornito con il cavalletto, l'impugnatura supplementare con anello e cavalletto posteriore. Il prodotto viene consegnato senza le punte e tubo di allacciamento d'acqua.

## DATI TECNICI

Parametro	Unità di misura	Valore
Numero di catalogo		YT-81980
Tensione nominale	[V~]	230
Frequenza nominale	[Hz]	50
Potenza nominale	[W]	2200
Classe di isolamento		II
Giri nominali	[min <sup>-1</sup> ]	1200
Fissaggio della punta		1 1/4" UNC
Diametro minimo della punta	[mm]	12
Massimo diametro della punta	[mm]	180
Lunghezza della punta	[mm]	150 - 450
Diametro del giunto d'acqua	["/ mm]	1/4" / 6,35
Massima pressione dell'acqua in ingresso	[MPa]	0,5
Rumore		
Pressione acustica $L_{WA} \pm K$	[dB(A)]	90 $\pm$ 3
Potenza acustica $L_{WA} \pm K$	[dB(A)]	103 $\pm$ 3
Vibrazioni $a_{vh} \pm K$	[m/s <sup>2</sup> ]	2,90 $\pm$ 1,5
Grado di protezione		IP20
Massa	[kg]	12

I valori di emissione sonora dichiarati sono stati misurati conformemente al metodo di misurazione standard e possono essere utilizzati per confrontare un utensile con un altro. I valori di emissione sonora dichiarati possono essere utilizzati anche per una valutazione preliminare dell'esposizione.

**AVVERTIMENTO!** Le emissioni sonore durante l'effettivo utilizzo di un elettro utensile possono variare rispetto ai valori dichiarati a seconda delle modalità di utilizzo dell'utensile e, in particolare, del tipo di pezzo da lavorare. È necessario definire le misure di sicurezza per proteggere l'operatore sulla base di una valutazione dell'esposizione in condizioni effettive di impiego (tenendo conto di tutte le parti del ciclo di lavoro, come i tempi di spegnimento dell'utensile e di funzionamento a vuoto, tranne il tempo di attivazione).

## AVVERTENZE GENERALI SULLA SICUREZZA DEGLI ELETTROUTENSILI

**Avvertenza! Leggere tutte le avvertenze di sicurezza, le illustrazioni e le specifiche fornite con l'elettro utensile / macchina.** La loro inosservanza può comportare scosse elettriche, incendio o lesioni gravi al corpo.

**Osservare tutte le avvertenze e le istruzioni per un lettura futura.**

Il termine „elettro utensile / macchina” utilizzato nelle avvertenze si riferisce a tutti gli utensili / macchine ad azionamento elettrico sia quelli cablati che senza filo.



### Sicurezza della postazione di lavoro

**Il posto di lavoro deve essere mantenuto pulito e ben illuminato.** Il disordine e la scarsa illuminazione possono essere cause di incidenti.

**Non utilizzare gli elettrotensili / macchine in un ambiente a rischio di esplosione, contenente liquidi infiammabili, gas o vapori.** Gli elettrotensili / macchina generano scintille che possono infiammare polvere o vapori.

**Non permettere l'accesso ai bambini ed i terzi alla postazione di lavoro.** La perdita di concentrazione può provocare la perdita di controllo.

### Sicurezza elettrica

**La spina del cavo elettrico deve essere adatta alla presa di rete. Non modificare la spina in qualsiasi modo. Non utilizzare nessun tipo di adattatori con elettrotensili messe / macchine a terra.** Una spina non sottoposta alle modifiche riduce il rischio di scosse elettriche.

**Evitare il contatto con superfici messe a terra tipo tubi, termosifoni e frigoriferi.** La messa a terra del corpo aumenta il rischio di scosse elettriche.

**Non esporre gli elettrotensili / macchine a contatto con le precipitazioni atmosferiche o l'umidità.** L'acqua e l'umidità che penetra all'interno dell'elettrotensile / macchina aumenta il rischio di scosse elettriche.

**Non sovraccaricare il cavo di alimentazione. Non utilizzare il cavo di alimentazione per portare, collegare e scollegare la spina dalla presa di rete. Evitare il contatto del cavo di alimentazione con il calore, olio, spigoli vivi e parti in movimento.** I danneggiamenti al cavo di alimentazione o il suo attorcigliamento aumentano il rischio di scosse elettriche.

**Lavorando fuori dagli spazi chiusi, è necessario utilizzare le prolunge adatte all'utilizzo fuori degli spazi chiusi.** L'uso di una prolunga adatta all'uso esterno riduce il rischio di scosse elettriche.

**Se è inevitabile l'uso di un elettrotensile o di / macchine in un ambiente umido, utilizzare un dispositivo di protezione dai correnti di guasto (RCD) come protezione dall'alimentazione.** L'uso di un RCD riduce il rischio di scosse elettriche.

### Sicurezza personale

**Restare attenti, prestare attenzione a ciò che si sta facendo e usare il buon senso quando si utilizza l'elettrotensile / macchina. Non utilizzare l'elettrotensile / macchina quando si è stanchi o sotto l'effetto di droghe, alcool o farmaci.** Anche un momento di disattenzione sul posto di lavoro può causare gravi lesioni personali

**Usare i dispositivi di protezione individuale. Indossare sempre una protezione per gli occhi.** L'uso di dispositivi di protezione individuale come maschere antipolvere, calzature di sicurezza antiscivolo, caschi e dispositivi di protezione dell'udito riduce il rischio di gravi lesioni personali.

**Evitare l'avviamento accidentale. Assicurarsi che l'interruttore elettrico sia in posizione "disinserito" prima di collegare l'alimentazione e/o la batteria, sollevare o spostare l'apparecchiatura.** Spostando l'utensile/la macchina con il dito sull'interruttore o accendendo l'utensile/la macchina quando l'interruttore è in posizione „on” si possono causare lesioni gravi.

**Prima di accendere l'elettrotensile / macchina, rimuovere tutte le chiavi e gli altri utensili utilizzati per regolare l'elettrotensile stesso.** Una chiave lasciata sulle parti rotanti dell'utensile/macchina può causare lesioni gravi.

**Non sporgetevi troppo e non appoggiatevi troppo. Mantenere sempre una buona postura e un buon equilibrio.** In questo modo sarà più facile controllare l'elettrotensile / macchina in caso di situazioni operative impreviste.

**Vestire correttamente. Non indossare gioielli e abbigliamento largo. Tenere i capelli e gli indumenti lontani dalle parti in movimento dell'elettrotensile / macchina.** Gli indumenti larghi, i gioielli o i capelli lunghi possono rimanere impigliati nelle parti in movimento.

**Se l'apparecchiatura è progettata per essere collegata a un sistema di aspirazione o raccolta polvere, assicurarsi che sia collegata e utilizzata correttamente.** L'uso dell'aspirazione della polvere riduce il rischio di pericoli legati alla polvere.

**Non lasciare che l'esperienza acquisita con l'uso frequente dell'utensile/macchina provochi disattenzione e disprezzo per la sicurezza. Un funzionamento spensierato può causare gravi lesioni in un secondo.**

### Uso e cura dell'elettrotensile e della macchina

**Non sovraccaricare l'elettrotensile / macchina. Utilizzare l'apparecchiatura/ macchina più adatta alla propria applicazione.** L'elettrotensile o la macchina giusti garantiscono un funzionamento migliore e più sicuro quando vengono utilizzati per il carico progettato.

**Non utilizzare l'apparecchiatura / macchina se l'interruttore di alimentazione non lo accende e lo spegne.** Lo strumento / macchina che non può essere controllato con l'interruttore è pericoloso e deve essere trasmesso alla riparazione.

**Scollegare la spina dalla presa di corrente e/o la batteria se è staccabile dall'utensile/macchina prima di regolare, sostituire gli accessori o riporre l'utensile/macchina.** Tali misure preventive eviteranno l'accensione accidentale dell'elettrotensile / macchina.

**Tenere l'utensile fuori dalla portata dei bambini, evitare che persone che non hanno familiarità con l'apparecchio / macchina o con queste istruzioni per l'uso lo facciano.** Gli elettrotensili / macchine sono pericolosi nelle mani di utenti non addestrati.

**Manutenzione di elettrotensili / macchine e accessori. Controllare che l'elettrotensile / macchina non presenti disallineamenti o inceppamenti delle parti mobili, danni alle parti o qualsiasi altra condizione che possa influire sul funzionamento dell'elettrotensile / macchina. I danni devono essere riparati prima dell'uso dell'elettrotensile / macchina.** Molti incidenti sono causati da utensili / macchine sottoposti a manutenzione impropria.

**Gli utensili taglienti devono essere tenuti puliti e affilati.** Gli utensili da taglio con spigoli vivi sottoposti a corretta manutenzio-

ne sono meno soggetti a inceppamenti e più facili da controllare durante il funzionamento.

**Utilizzare elettrotensili / macchine, accessori e inserire utensili, ecc. in base alle presenti istruzioni, tenendo conto del tipo di lavoro e delle condizioni di funzionamento.** L'uso di utensili per lavori diversi da quelli specificati può provocare situazioni di pericolo.

**Mantenere le impugnature e le superfici di presa asciutte, pulite e prive di oli e grassi.** Le impugnature scivolose e le superfici di presa non consentono un funzionamento e un monitoraggio sicuri dell'utensile/macchina in situazioni pericolose.

### Riparazioni

**Riparare l'elettrotensile / macchina solo presso le officine autorizzate, utilizzando solo ricambi originali.** In tal modo verrà garantita la sicurezza di lavoro con l'elettrotensile.

## AVVERTENZE DI SICUREZZA PER TRAPANI A CORONA DIAMANTATA

**Durante la perforazione che richiede l'utilizzo d'acqua, scaricare l'acqua dall'area di lavoro dell'operatore oppure utilizzare un dispositivo di raccolta liquidi.** Queste precauzioni mantengono l'area di lavoro dell'operatore asciutta e riducono il rischio di scosse elettriche.

**Utilizzare l'elettrotensile tenendolo per le sue superfici di presa isolate durante le operazioni in cui l'utensile da taglio può venire a contatto con il cablaggio nascosto o con il suo proprio cavo.** Gli accessori da taglio che entrano in contatto con un filo sotto tensione possono mettere le parti metalliche esposte dell'elettrotensile sotto tensione e possono provocare scosse elettriche.

**Durante i lavori con trapani diamantati indossare le protezioni uditive.** L'esposizione al rumore può causare la perdita dell'udito. **Se la punta si inceppa, smettere di esercitare la pressione verso il basso e spegnere l'utensile.** Indagare e adottare misure correttive per eliminare la causa dell'inceppamento della punta.

**Prima di riavviare il trapano a corona diamantata nel pezzo lavorato, controllare che la punta ruoti liberamente.** Se la punta è inceppata, potrebbe non avviarsi, potrebbe sovraccaricare l'utensile o causare il rilascio della punta diamantata dal pezzo lavorato. **Quando si fissa il supporto per trapano al pezzo da lavorare con ancoraggi e fissaggi, assicurarsi che l'ancoraggio sia in grado di trattenere ed immobilizzare la macchina durante il funzionamento.** Se il pezzo in lavorazione è debole o poroso, l'ancoraggio può facilmente staccarsi, rilasciando il supporto per trapano dal pezzo in lavorazione.

**Quando si forano pareti o soffitti, proteggere le persone e l'area di lavoro dall'altro lato.** La punta può passare attraverso il foro o l'anima può cadere dall'altro lato.

**Non utilizzare questo utensile per la foratura raffreddata ad acqua al di sopra della testa.** L'acqua che penetra nell'utensile, aumenta il rischio di scosse elettriche.

## UTILIZZO DEL PRODOTTO

### *Predisposizione al funzionamento*

Scartare il prodotto eliminando tutti gli elementi dell'imballaggio. Si raccomanda di conservare l'imballaggio il quale può essere usato per la conservazione o il trasporto del prodotto. Controllare che il prodotto non abbia subito danni durante il trasporto.

**Attenzione! Prima di iniziare qualsiasi lavoro preparatorio, assicurarsi che l'interruttore del prodotto sia in posizione "off" e che la spina del cavo di alimentazione del prodotto sia scollegata dalla presa di corrente.**

La perforatrice può essere preparata in due varianti di lavoro: manuale o fissata al cavalletto. Ove possibile, utilizzare un cavalletto che renda il lavoro più facile e sicuro.

### *Predisposizione al funzionamento manuale*

Posizionare l'anello dell'impugnatura supplementare sulla parte frontale del corpo della perforatrice e posizionarla in modo che il foro nell'anello coincida con uno dei fori del corpo, quindi fissare la posizione serrando la vite (II). Controllare che l'anello non si sposti. Avvitare l'impugnatura supplementare (III) nella sede dell'anello. Questo posizionamento dell'impugnatura principale e della supplementare è consigliata per la foratura orizzontale e in punti con spazio limitato. Richiede più forza per contrastare la rotazione inattesa della punta.

L'impugnatura supplementare può anche essere avvitata direttamente nel corpo sul lato opposto all'impugnatura principale (IV). Questa impostazione dell'impugnatura principale e supplementare offre un maggiore controllo sull'utensile durante il funzionamento. Montare quindi il cavalletto posteriore avvitandolo sul retro della cassa (V) con le viti.

### *Prepararsi a lavorare su un cavalletto*

La base del cavalletto deve essere fissato al suolo. A tale scopo sono previsti quattro fori agli angoli della base (VI). Fissare al supporto utilizzando tutti i fori. Scegliere il supporto giusto prima di iniziare l'installazione. Il supporto destinato per il montaggio dovrà essere solido e di struttura uniforme. Supporti sciolti o polverosi, ad es. pietre, sabbia, non sono adatti per il montaggio della base. Gli elementi di fissaggio devono essere scelti in base al supporto e possono essere utilizzati tasselli, tasselli a espansione, bulloni e altri elementi di fissaggio. Non utilizzare altri dispositivi di fissaggio. Le forze generate dalla foratura possono estrarre elementi di

fissaggio dal supporto. Inoltre, la base del cavalletto è realizzata in leghe leggere e non è progettata per sostenere i carichi generati dall'inserimento di elementi di fissaggio. La base può essere utilizzata in qualsiasi posizione dopo essere stata fissata al suolo.

Montare la manopola della testa mobile del cavalletto, la manopola può essere montata su entrambi i lati dello stelo della testa. Posizionare la manopola sullo stelo e serrare la vite in modo che finisca nel foro dello stelo stesso ed impedisca che la manopola scivoli fuori dallo stelo (VII).

Regolare la resistenza del movimento della testa del cavalletto. A tale scopo si utilizzano due viti e una manopola. Regolare la resistenza costante con le viti e usare la manopola per aumentare ulteriormente la resistenza. Svitare leggermente i dadi di bloccaggio, quindi serrare i bulloni (VIII) e fissarne la posizione serrandoli. Serrare la manopola (IX) per aumentare ulteriormente la resistenza e svitarla per ridurla.

Attenzione! Il pomolo e le viti non sono utilizzati per bloccare completamente il movimento della testa. La resistenza di movimento deve essere scelta in modo tale che la testa non cambi automaticamente posizione sotto l'influenza del peso della perforatrice montata nella testa, e allo stesso tempo sia possibile muovere la testa in modo fluido con l'uso di una manopola.

Inserire il tappo (X) nel foro nella parte superiore della colonna del cavalletto.

Se l'anello della maniglia supplementare è già stato montato, deve essere rimosso e anche la maniglia supplementare deve essere rimossa se è avvitata direttamente nel corpo. Il supporto posteriore non è necessario per il funzionamento del cavalletto, ma se installato per lavori precedenti e non impedisce il funzionamento sul cavalletto, non è necessario smontarlo.

La perforatrice deve essere montata nella testa del cavalletto, infilando il corpo nell'anello della testa. Quindi ruotarlo in modo che uno dei fori del corpo coincida con il foro dell'anello e fissare la perforatrice serrando la vite (XI). Serrare l'anello con la vite (XII). Attenzione! La posizione della perforatrice nella testa deve essere scelta in modo da avere il miglior accesso possibile all'impugnatura principale e all'interruttore elettrico. L'impugnatura e il cavo di alimentazione non devono interferire con il movimento della testa.

### Montaggio della punta

La punta deve essere fissata avvitandola sullo stelo della punta. La filettatura della punta deve corrispondere a quella della fresa. E' vietato modificare le filettature adattandole al montaggio. È vietato utilizzare adattatori che adattino il montaggio della punta di perforatrice allo stelo.

Prima di montare la punta, controllare lo stato di entrambe le filettature, la punta e lo stelo. Le filettature devono essere pulite e prive di danneggiamenti. Se necessario, pulire le filettature con una spazzola di plastica o un panno morbido.

Nell'asse dello stelo è presente un foro di scarico per l'acqua di raffreddamento. Assicurarsi che non sia sporco. Questo è più facile da fare prima che la punta sia montata. Se necessario, pulire accuratamente lo scarico dell'acqua con un sottile bastoncino di legno o di plastica. Non utilizzare oggetti metallici appuntiti che potrebbero danneggiare il sistema d'alimentazione d'acqua. Se lo sporco non può essere rimosso, rivolgersi a un'officina autorizzata del produttore.

Fissare la punta ruotando lo stelo in modo che la filettatura dello stelo sia completamente coperta. Serrare il collegamento tenendo fermo lo stelo con una chiave e serrando la punta con l'altra chiave (XIII).

La punta deve essere rimossa svitandola con una chiave dallo stelo, che viene tenuto in posizione dalla seconda chiave.

L'installazione e la rimozione della punta devono essere effettuate con l'uso di chiavi manuali. La punta si stringe durante la foratura, il che può significare che la rimozione della punta richiederà più forza rispetto all'installazione.

### Allacciamento dell'acqua di raffreddamento

**Attenzione!** Per il raffreddamento si deve utilizzare solo acqua. L'uso di altri fluidi è vietato. L'acqua per il raffreddamento deve essere pulita e priva di impurità che possano ostacolare il flusso dell'acqua.

Quando possibile, perforare con raffreddamento ad acqua. In questo modo si prolunga la durata delle punte e degli impianti di perforazione e si riduce la quantità di polvere generata durante il funzionamento. Controllare che la valvola dell'acqua del prodotto sia chiusa, la leva della valvola sia parallela all'impugnatura principale (XIV). Infilare il tubo flessibile con il diametro interno specificato nella tabella dei dati tecnici sull'attacco della valvola (XV). Controllare che il tubo flessibile non scivoli da solo durante il funzionamento. Se necessario, fissare la connessione con una fascetta stringitubo. Non stringere troppo le fascette stringitubo per evitare di danneggiare il tubo.

Aprire l'alimentazione dell'acqua alla valvola del prodotto. L'acqua per l'allacciamento idrico deve essere fornita ad una pressione non superiore a quella specificata nella tabella dei dati tecnici. Controllare che il collegamento del tubo flessibile al collegamento della valvola non mostri segni di perdite. Aprire la valvola dell'acqua del prodotto ruotando la leva fino a quando non risulti perpendicolare all'impugnatura principale (XVI).

Controllare se l'acqua non fuoriesce dall'ugello di uscita.

**Attenzione! Se l'estremità della punta è più alta dell'estremità dello stelo durante il funzionamento, ad es. durante la foratura a soffitto. Assicurarsi che l'acqua non scenda verso la perforatrice. La perforatrice non è sigillata e il contatto dell'acqua con l'impianto elettrico del prodotto può provocare scosse elettriche, con conseguenti lesioni gravi o mortali.**

In questo caso, forare senza raffreddamento ad acqua o utilizzare un dispositivo esterno per raccogliere l'acqua in eccesso (disponibile separatamente) collegato ad un aspirapolvere industriale (disponibile separatamente).

L'impianto idrico deve essere posato in modo tale da non interferire in alcun modo con il funzionamento del prodotto o con l'accesso all'impugnatura, alle maniglie e all'interruttore

### *Test del dispositivo di protezione differenziale (PRCD)*

Il prodotto è dotato di un interruttore automatico di protezione differenziale collegato ad un cavo di alimentazione in prossimità della spina. Verificare il funzionamento del dispositivo prima di ogni utilizzo. Assicurarsi che l'interruttore dell'utensile sia in posizione „off”, che la punta sia rimossa e che lo stelo non sia in contatto con alcun oggetto. Inserire la spina del cavo di alimentazione alla presa di rete. Premere il pulsante contrassegnato „TEST” nell'alloggiamento dell'interruttore differenziale; la spia luminosa situata sull'interruttore si spegne. Premere il pulsante contrassegnato con „RESET” e quindi avviare il prodotto premendo l'interruttore, la spia luminosa dovrebbe accendersi.

Se la spia non si spegne quando si preme il pulsante contrassegnato „TEST” o quando si avvia il prodotto, arrestare immediatamente il prodotto, scollegare il cavo di alimentazione dalla presa a muro e restituirlo a un centro di assistenza autorizzato del produttore.

**Attenzione! Si vieta di utilizzare il prodotto con l'interruttore differenziale guasto.**

### *Avviamento del prodotto*

Prima di ogni utilizzo, eseguire sempre un test di funzionamento del prodotto.

Assicurarsi che l'interruttore dell'utensile sia in posizione „off” e che la spina del cavo di alimentazione sia scollegata dalla presa di corrente.

Installare la punta, quindi collegare l'alimentazione dell'acqua. Eseguire entrambe le operazioni secondo le istruzioni sopra riportate. Chiudere la valvola d'acqua.

Assicurarsi che la punta non sia a contatto con alcun oggetto, collegare il cavo di alimentazione alla presa di corrente.

Premere il pulsante „RESET” sull'interruttore differenziale, aprire la valvola dell'acqua.

Tenere premuto l'inseritore di alimentazione per avviare il prodotto. Maggiore è la pressione dell'inseritore, maggiore è la velocità di foratura. La pressione massima dell'interruttore consente di raggiungere la velocità nominale. Lasciare agire il prodotto per circa 30 secondi alla velocità nominale.

Durante questo periodo verificare che la punta non sia battuta assialmente, che il prodotto non vibri, che non emetta rumori eccessivi, che non emetta fumo o odori sospetti. Controllare che il flusso d'acqua del circuito di raffreddamento non subisca interferenze.

Se si notano segni di malfunzionamento, spegnere immediatamente il prodotto, scollegare il cavo di alimentazione dalla presa di corrente e cercare di correggere la causa del malfunzionamento. Se non è possibile eliminare la causa del malfunzionamento, il prodotto deve essere portato presso un centro di assistenza autorizzato del fabbricante.

È vietato utilizzare un prodotto che presenti malfunzionamenti o che sia danneggiato.

### *Bloccaggio dell'inseritore*

L'inseritore è dotato di una serratura che permette di bloccare l'inseritore con la pressione massima. In questo modo è possibile lavorare con la perforatrice senza tenere premuto l'inseritore. Per attivare l'interblocco, tenere premuto il pulsante di commutazione fino all'arresto. Premere quindi il pulsante di sblocco e rilasciare la pressione sul pulsante di sblocco. Lo sblocco dell'interruttore avviene premendo il pulsante dell'interruttore, che alza il pulsante di blocco. Rilasciando la pressione sul pulsante dell'interruttore si interrompe il funzionamento del prodotto.

### *Disinserimento del prodotto*

Spegnere il prodotto nel seguente ordine.

Rilasciare la pressione sull'inseritore; se è stato utilizzato il blocco dell'inseritore, rilasciarlo prima.

Attendere che la velocità di foratura si arresti. Chiudere la valvola d'acqua. Disinserire la spina del cavo di alimentazione dalla presa di rete. Scollegare l'impianto idrico dal prodotto. Aprire la valvola d'acqua del prodotto e far fuoriuscire l'acqua rimasta dal prodotto.

Smontare la punta e procedere con la manutenzione.

### *Lavorare con il prodotto*

Prima di iniziare il lavoro, preparare il posto per la perforazione.

Se si deve praticare un foro passante, anche l'altro lato della superficie forata deve essere protetto in modo che la carota che fuoriesce dalla punta non costituisca un pericolo.

Controllare la posizione della foratura per individuare eventuali ostruzioni all'installazione, acqua, gas, elettricità e altro, il cui guasto durante la perforazione potrebbe causare lesioni, morte o danni materiali.

Se l'armatura rischia di essere tagliata durante la foratura, è necessario ottenere il permesso dal responsabile dei lavori o da altri servizi responsabili della sicurezza della struttura.

Non inclinare la punta durante la foratura per evitare che si inclini nel foro, con conseguenti danni alla punta stessa, alla perforatrice e per non arrecare rischio di lesioni.

Durante la foratura, applicare solo la pressione necessaria per una foratura efficace. Una pressione eccessiva causa un'usura troppo rapida della punta e della perforatrice stessa. Può anche causare l'intervento della frizione per il sovraccarico.

La perforatrice è dotata di una frizione di sovraccarico, che funzionerà quando la macchina rileva troppa resistenza durante la perforazione, si manifesta prima con la pulsazione durante il funzionamento e, infine, arrestando il funzionamento della perforatrice, mentre il motore continua a funzionare. L'azione della frizione può essere causata da una pressione eccessiva durante la foratura, dallo spostamento della punta o dal contatto con un materiale che richiede una coppia eccessiva alla fine della foratura.

Se si osserva il funzionamento della frizione, la pressione di foratura deve essere ridotta fino a quando la perforatrice non ritorna al funzionamento normale.

Nel caso di fori ciechi, la carota rimane fissata al supporto. Dopo la perforazione, l'alimentazione dell'acqua non deve essere interrotta per un breve periodo di tempo, poiché in questo modo la polvere generata durante la perforazione è presente tra la parete della punta e la carota, può essere sciacquata.

La carota deve essere staccata dal supporto per mezzo di uno scalpello o di una taglierina come mostrato nell'illustrazione (17). Nel caso di fori passanti, la carota può cadere dalla punta stessa. Prima di iniziare a forare, è necessario fissare anche l'altro lato del foro, ad esempio con una cassaforma, in modo che la carota che cade non costituisca un pericolo. Se la carota non cade sotto il proprio peso, picchiettare delicatamente i lati della punta con un pezzo di legno o di plastica. A tale scopo è vietato l'uso di oggetti metallici. Se la carota non è ancora estraibile, è possibile utilizzare un punzone inserito nel foro di montaggio della punta. Staccare la carota con colpi leggeri. Fare attenzione a non danneggiare la filettatura nel foro di montaggio staccando.

Prima di iniziare la foratura, segnare la posizione di foratura, intorno al centro della foratura si deve determinare il cerchio con il diametro del foro. In questo modo sarà più facile realizzare un foro preciso.

Al termine dei lavori, chiudere l'impianto idrico, scollegare il cavo di alimentazione e procedere con la manutenzione.

## MANUTENZIONE E REVISIONI

**ATTENZIONE!** Prima di eseguire i lavori di regolazione, riparazione o manutenzione, scollegare la spina dalla presa di corrente. Una volta finito il lavoro controllare lo stato tecnico del dispositivo elettrico attraverso l'esame visivo e la valutazione dei seguenti elementi: corpo e manico, cavo di alimentazione con spina e pressacavo, funzionamento dell'inseritore, eventuali tamponamenti nella sfinestratura del motore, scintillazione sulle spazzole, livello di rumore dei cuscinetti e del cambio, avviamento e regolarità del funzionamento. Durante il periodo di garanzia l'utente non può smontare dispositivi elettrici, sostituire sottogruppi o componenti, sotto pena della perdita dei diritti a garanzia. Ogni malfunzionamento verificatosi durante l'esame o durante il lavoro, deve essere riparato presso un centro di assistenza tecnica. Una volta finito il lavoro, pulire il corpo, la sfinestratura del motore, i commutatori, il manico supplementare e i ripari, p.e. con il flusso d'aria (a pressione non superiore a 0,3 MPa), con un pennello o un panno morbido secco, senza usare mezzi chimici o detersivi. Gli attrezzi e i mandrini vanno puliti con un panno pulito e secco.

## PRODUCTKARAKTERISTIEKEN

De diamantboormachine dient tot het maken van openingen in gewapend beton met behulp van speciale boren met diamanten snijkant. De boormachine kan ook worden gebruikt voor het boren van gaten in keramische materialen als beton, asfalt, baksteen en steen. Dankzij de koeling met water is het werk efficiënt en veilig. De boormachine kan dienen als handmatig of stationair gereedschap. In de productuitrusting is een speciale standaard inbegrepen. Juiste, betrouwbare en veilige werking van het apparaat hangt af van juiste exploitatie.

**Lees daarom voorafgaand aan ingebruikname van het apparaat de volledige gebruikershandleiding en bewaar deze goed.**

De fabrikant stelt zich niet aansprakelijk voor schade en letsel ten gevolge van gebruik van het product in strijd met het beoogde gebruik of het niet naleven van de veiligheidsregels en aanbevelingen. Gebruik van het product in strijd met het beoogde doeleinde leidt tevens tot verval van het recht op garantie.

## PRODUCTUITRUSTING

Het product wordt compleet geleverd maar heeft voorbereidende handelingen nodig, die verderop in deze handleiding worden beschreven. Het product wordt geleverd inclusief standaard, aanvullende handgreep met klemring en achtersteun. Boren en een slang voor de wateraansluiting zijn niet inbegrepen.

## TECHNISCHE GEGEVENS

Parameter	Eenheid	Waarde
Catalogusnummer		YT-81980
Nominale spanning	[V~]	230
Nominale frequentie	[Hz]	50
Nominaal vermogen	[W]	2200
Isolatieklasse		II
Nominale toeren	[min <sup>-1</sup> ]	1200
Boorkracht		1 1/4" UNC
Minimale boordiameter	[mm]	12
Maximale boordiameter	[mm]	180
Boorlengte	[mm]	150 - 450
Diameter wateraansluiting	["/ mm]	1/4" / 6,35
Max. druk aanvoerwater	[MPa]	0,5
Lawaai		
akoestische druk $L_{wa} \pm K$	[dB(A)]	90 $\pm$ 3
akoestisch vermogen $L_{wa} \pm K$	[dB(A)]	103 $\pm$ 3
Vibratie $a_{ms} \pm K$	[m/s <sup>2</sup> ]	2,90 $\pm$ 1,5
Beveiligingsniveau		IP20
Massa	[kg]	12

De opgegeven geluidsemissiewaarden zijn gemeten volgens de standaard onderzoeksmethode en kunnen worden gebruikt om het ene gereedschap met het andere te vergelijken. De opgegeven geluidsemissiewaarden kunnen ook worden gebruikt voor een voorlopige beoordeling van de blootstelling.

**WAARSCHUWING!** De geluidsemissie tijdens het daadwerkelijke gebruik van een elektrisch gereedschap kan afwijken van de opgegeven waarden, afhankelijk van het gebruik van het gereedschap en in het bijzonder van het type werkstuk. Het is noodzakelijk om veiligheidsmaatregelen ter bescherming van de bediener te definiëren op basis van een schatting van de blootstelling onder realistische gebruiksomstandigheden (rekening houdend met alle onderdelen van de werkcyclus, zoals de tijdstippen waarop het apparaat wordt uitgeschakeld en wanneer het niet wordt gebruikt naast de inschakeltijd).

## ALGEMENE WAARSCHUWINGEN BETREFFENDE DE VEILIGHEID VAN HET ELEKTRISCHE GEREEDSCHAP

**Waarschuwing! Lees aandachtig alle waarschuwingen betreffende de veiligheid, illustraties en specificaties die met dit elektrisch toestel / machine werden meegeleverd.** Niet-naleving ervan kan tot elektrocutie, brand of ernstige letsels leiden.

**Bewaar zorgvuldig alle waarschuwingen en instructies voor toekomstig gebruik.**

Het begrip „elektrotoestel / machine gebruikt in de waarschuwingen verwijst naar alle toestellen / machines elektrisch aangedreven, zowel draad als draadloze toestellen.

## Veiligheid op de werkplek

De werkplek dient goed belicht en proper te zijn. Wanorde en een slechte belichting kunnen ongevallen veroorzaken.

Het is verboden om met elektrotoestellen / machines in een omgeving van vergrote ontploffingsgevaar met brandbare vloeistoffen, gassen of dampen te werken. Elektrotoestellen / machines generen vonken en kunnen stof of dampen ontsteken. Laat kinderen en omstanders op de werkplaats niet toe. Concentratieverlies kan tot verlies van controle leiden.

## Elektrische veiligheid

De stekker van de voedingskabel moet in de netwerkdooos passen. Het is verboden om de stekker op een om het even welke wijze de modifiëren. Het is verboden om stekkeradapters met gearde elektrotoestellen / machines te gebruiken.

Een niet-gemodificeerde stekker verkleint het risico op elektrocutie.

Vermijd contact met gearde oppervlakken zoals buizen, verwarmingstoestellen of koelkasten. Aarding van het lichaam vergroot het risico op elektrocutie. Stel elektrotoestellen / machines niet bloot aan atmosferische neerslag of vocht. Water en vocht die binnen het elektrotoestel / machine raakt, vergroot het risico op elektrocutie.

Overbelast de voedingskabel niet. Gebruik de voedingskabel niet om de stekker van de voedingskabel te dragen, te trekken of de stekker uit de netwerkdooos te ontkoppelen. Vermijd contact van de voedingskabel met warmte, oliën, scherpe randen of bewegende delen. Beschadiging of verstremgeling van de voedingskabel vergroot het risico op elektrocutie. In geval van uitvoering van de werkzaamheden buiten de gesloten ruimte dienen verlengsnoeren bestemd voor werking buiten gesloten ruimtes te worden gebruikt. Gebruik van een verlengsnoer die aangepast is voor buitenwerking verkleint het risico op elektrocutie.

In geval wanneer het gebruik van het elektrotoestel / machine in een vochtig milieu niet kan worden vermeden, dient een aardlekschakelaar (RCD) te worden gebruikt als bescherming tegen de voedingsspanning. Gebruik van RCD verkleint het risico op elektrocutie.

## Persoonlijke veiligheid

Blijf alert, wees bewust wat er wordt verricht en gebruik gezond verstand tijdens de werking met een elektrotoestel / machine. Gebruik het elektrotoestel / machine niet bij vermoeidheid of onder invloed van drugs of geneesmiddelen.

Zelfs een moment van onoplettendheid kan tot ernstige persoonlijke letsels leiden.

Gebruik persoonlijke beschermingsmiddelen. Draag altijd een veiligheidsbril. Gebruik van persoonlijke beschermingsmiddelen zoals antistofmaskers, anti-slip veiligheidsschoenen, helmen en oorbeschermers verkleint het risico op ernstige letsels.

Zorg ervoor dat het toestel niet toevallig wordt ingeschakeld. Controleer of de elektrische schakelaar in positie „uitgeschakeld“ staat alvorens de voeding en/of de accu aan te sluiten of het elektrotoestel / machine op te heffen of te verplaatsen. Verplaatsen van het elektrotoestel / machine met de vinger op de schakelaar of het aansluiten van het elektrotoestel / machine wanneer de schakelaar zich in positie „ingeschakeld“ bevindt, kan tot ernstige letsels leiden.

Alvorens het elektrotoestel / machine uit te schakelen, verwijder alle sleutels en andere instrumenten die gebruikt werden voor de afstelling. Een achtergelaten sleutel op roterende onderdelen van het elektrotoestel / machine kan ernstige letsels veroorzaken. Reik niet en hel niet te ver over. Neem een stabiele houding gedurende de uitvoering van de werkzaamheden aan. Dit zal een betere controle over het elektrotoestel / machine mogelijk maken tijdens onverwachte situaties.

Draag gepaste kledij. Gebruik geen losse kledij en draag geen juwelen. Houd het haar en de kledij ver van bewegende onderdelen van het elektrotoestel / machine. Losse kledij, juwelen of lang haar kunnen worden vastgegrepen door de bewegende onderdelen.

Indien de toestellen aangepast zijn tot het aansluiten van stofafzuiging-of ophoping, controleer of ze correct aangesloten en gebruikt werden. Gebruik van stofafzuiging verkleint het risico op stofgerelateerde gevaren.

Zorg ervoor dat de verworven ervaring van veelvuldig gebruik van het elektrotoestel / machine er niet toe zal leiden dat de veiligheidsvoorschriften roekeloos worden genegeerd. Roekeloze handelingen kunnen in een fractie van een seconde ernstige letsels veroorzaken.

## Gebruik en zorg voor het elektrotoestel / machine

Overbelast elektrotoestel / machine niet. Gebruik het elektrotoestel / machine bestemd voor de gekozen toepassing.

Een geschikt elektrotoestel / machine zal een betere en veilige werking garanderen indien het gebruikt voor de ontwikkelde belasting wordt.

Gebruik het elektrotoestel / machine niet indien de elektrische schakelaar het in- en uitschakelen niet mogelijk maakt. Het elektrotoestel / machine dat niet controleerbaar is met behulp van de netwerkschakelaar is gevaarlijk en dient door de technische dienst te worden hersteld. Ontkoppel de stekker van de voedingskabel van de netwerkdooos en/of demonteer de accu, indien hij van het elektrotoestel / machine kan worden ontkoppeld alvorens het elektrotoestel / machine af te stellen, accessoires te vervangen of op te slagen. Zulke voorzorgsmaatregelen zullen ervoor zorgen dat een toevallige inschakeling van het elektrotoestel / machine wordt vermeden.

Bewaar het toestel op een plaats die ontoegankelijk voor kinderen is. Laat personen die niet vertrouwd zijn met de instructie het elektrotoestel / machine niet gebruiken. Elektrotoestellen / machines kunnen in handen van ongeschoolde gebruikers gevaarlijk zijn.

Onderhoud het elektrotoestel / machine en zijn accessoires. Controleer het elektrotoestel / machine op het gebied van slechte aanpassingen of het klem zitten van bewegende onderdelen, beschadiging van onderdelen en om het even welke andere omstandigheden die de werking van het elektrotoestel / machine kunnen beïnvloeden. Schade dient te worden



hersteld alvorens het elektrotoestel / machine te gebruiken. Vele ongevallen worden veroorzaakt door slecht onderhoud van het elektrotoestel / machine.

**Snijdende werktuigen dienen proper en scherp te zijn.** Snijdende werktuigen met scherpe randen die goed onderhouden zijn zullen zich minder beklemmen en kunnen tijdens de werking beter worden gecontroleerd.

**Gebruik elektrotoestellen / machines, accessoires en aanvullende werktuigen ed. overeenkomstig met deze instructie en houd rekening met hun soort en de arbeidsomstandigheden.** Gebruik van toestellen bestemd voor andere werkzaamheden dan hun bestemming kan een gevaarlijke situatie veroorzaken.

**Houd het handvat en de oppervlakken bestemd om te worden gegrepen altijd droog, proper en vrij van olie en vet.** Gladde handvaten en oppervlakken laten geen veilig gebruik toe en houden het elektrotoestel / machine niet onder controle in gevaarlijke situaties.

### Herstellingen

**Laat het elektrotoestel / machine herstellen enkel bij de bevoegde technische diensten die originele reserveonderdelen gebruiken.** Dit zal de gepaste veiligheid van het elektrotoestel garanderen.

## VEILIGHEIDSWAARSCHUWINGEN VOOR DIAMANTBOREN

**Bij waterintensief boren moet het water uit het werkgebied van de bediener worden afgevoerd of moet een apparaat voor het opvangen van vloeistoffen worden gebruikt.** Deze voorzorgsmaatregelen houden de gebruiker droog en verminderen het risico op elektrische schokken.

**Houd het elektro-gereedschap bij zijn geïsoleerde greepvlakken vast tijdens werkzaamheden waarbij het snijelement in contact kan komen met verdeckte bedrading of met de eigen kabel.** Een snij-element dat in contact komt met een stroomdraad kan ervoor zorgen dat de blootgestelde metalen onderdelen van het elektrische apparaat onder spanning komen te staan en kan elektrische schokken veroorzaken voor de gebruiker.

**Draag oorbeschermers bij het diamantboren.** Blootstelling aan lawaai kan gehoorverlies veroorzaken.

**Als de boor vastloopt, stop dan met het uitoefenen van druk naar beneden en schakel het apparaat uit.** Onderzoek en neem corrigerende maatregelen om de oorzaak van de boorstoring te elimineren.

**Voordat de diamantboor in het werkstuk opnieuw wordt gestart, moet worden gecontroleerd of de boor vrij kan draaien voordat deze opnieuw wordt gestart.** Als de boor vastzit, kan het zijn dat deze niet start, het gereedschap overbelast wordt of dat de diamantboor van het werkstuk loskomt.

**Bij de bevestiging van de boorstandaard aan het werkstuk met ankers en bevestigingen moet men er zeker van zijn dat het anker de machine tijdens het gebruik kan vasthouden.** Als het werkstuk zwak of poreus is, kan het anker gemakkelijk loskomen, waardoor de boorstandaard van het werkstuk loskomt.

**Bij het boren in muren of plafonds, mensen en werkplekken aan de andere kant beschermen.** De boor kan door het gat gaan of de kern kan er aan de andere kant uitvallen.

**Gebruik dit apparaat niet voor watergekoeld boren boven het hoofd.** Water dat het apparaat binnendringt, verhoogt het risico op een elektrische schok.

## PRODUCTBEDIENING

### *Vorbereitung op het werk*

Het product uitpakken en al het verpakkingsmateriaal verwijderen. Aanbevolen wordt om de verpakking te bewaren voor latere opslag en transport van de machine. Controleer het apparaat op schade die tijdens transport kan zijn ontstaan.

**Let op! Controleer voorafgaand aan alle voorbereidende handelingen eerst of de schakelaar in de uit-positie staat en de stekker niet in het stopcontact zit.**

De boormachine kan op twee manieren worden voorbereid: voor handmatig gebruik en gebruik met montage op de standaard. Gebruik overal waar mogelijk de standaard omdat dit zorgt voor eenvoudiger en veiliger werk.

### *Vorbereitung op handmatig werk*

Breng de klemring van de aanvullende handgreep aan op de voorzijde van de behuizing en stel deze zo in dat de opening van de klemring over een van de openingen van de behuizing zit. Zet de ring vervolgens in deze positie vast door de schroef aan te draaien (II). Controleer of de klemring niet kan verschuiven. Schroef de aanvullende handgreep in de opening van de klemring (III). Dergelijke instelling van de primaire en aanvullende handgreep is aanbevolen voor horizontaal boren en boren op plekken waar weinig ruimte is. Hierbij is grotere tegendruk vereist voor het onverwacht draaien van de boor.

De aanvullende handgreep kan ook direct in de behuizing worden gedraaid, aan de andere kant t.o.v. de primaire handgreep (IV). Dergelijke instelling van de primaire en aanvullende handgreep zorgt voor grotere controle over het apparaat tijdens het werk.

Vervolgens de achtersteun monteren door deze met schroeven vast te draaien aan de achterkant van de behuizing (V).

### *Vorbereiding van werk op de standaard*

De basis van de standaard vastzetten op de ondergrond. Hiertoe dienen de vier openingen in de hoeken van de basis (VI). Bij het vastzetten aan de ondergrond dienen alle vier de openingen te worden gebruikt. Selecteer voorafgaand aan montage van de standaard een geschikte ondergrond. Deze ondergrond moet solide en egaal van structuur zijn. Fijne of losse ondergronden zoals grind en zand zijn niet geschikt voor montage van de basis. Selecteer vastzetonderdelen aan de hand van het type ondergrond. Je kunt gebruik maken van plugs, verankeringen, schroeven en andere draaibare onderdelen. Geen vastzetonderdelen gebruiken die moeten worden vastgeslagen. De kracht die tijdens het boren ontstaat kan dergelijke vastzetonderdelen losrukken uit de ondergrond. Bovendien is de basis van de standaard vervaardigd uit lichte legeringen en niet ontworpen om krachten te verdragen die ontstaan tijdens het vastslaan van vastzetonderdelen. De basis kan na het vastzetten op de ondergrond in willekeurige positie worden gebruikt.

Monteer de draaiknop van de beweegbare kop van de standaard. De draaiknop kan aan de ene of de andere zijde van de schacht van de kop worden gemonteerd. Breng de draaiknop aan over de schacht en draai vervolgens de schroef zo aan dat deze in de opening van de schacht zit en zorgt dat de draaiknop niet meer van de schacht af kan schuiven (VII).

Reguleer de bewegingsweerstand van de kop van de standaard. Hiertoe dienen twee schroeven en de draaiknop. Reguleer de vaste weerstand met de schroeven en gebruik de draaiknop voor extra vergroting van de weerstand. De tegengestelde moeren licht losdraaien, vervolgens de schroeven aandraaien (VIII) en hun positie vastzetten door de tegengestelde moeren weer vast te draaien. De draaiknop aandraaien (IX) om de weerstand verder te vergroten of losdraaien om de weerstand te verkleinen.

Let op! De draaiknop en schroeven zijn niet bedoeld om de beweging van de kop volledig te blokkeren. De bewegingsweerstand moet zo worden gereguleerd dat de kop niet uit zichzelf van positie verandert door het gewicht van de op de kop gemonteerde boormachine maar nog wel een vloeiende beweging van de kop met behulp van de draaiknop mogelijk is.

Draai de afdichting op de opening bovenaan de kolom van de standaard (X).

Als de klemring van de aanvullende handgreep voorheen al gemonteerd was dan moet deze worden gedemonteerd. Dit geldt ook indien de aanvullende handgreep direct in de behuizing geschroefd zat. De achtersteun is niet noodzakelijk voor werk op de standaard maar als deze gemonteerd was tijdens eerder werk en geen hinder vormt tijdens het bedienen van de boormachine op de standaard, hoeft deze niet te worden gedemonteerd.

Zet de boormachine vast op de kop van de standaard door de behuizing in de klemring van de kop te schuiven. Vervolgens zo draaien dat een van de openingen in de behuizing over de opening in de klemring zit en de boormachine vastzetten door de schroef aan te draaien (XI). De klemring vastschroeven met de schroef (XII).

Let op! De positie van de boormachine op de kop zodanig selecteren dat de toegang tot de primaire handgreep en de elektrische schakelaar optimaal is. De handgreep en de voedingskabel mogen de beweging van de kop niet hinderen.

### *Montage van boor*

De boor monteren door deze op de spil van de boormachine te draaien. De schroefdraad van de boor moet in de schroefdraad van de boormachine passen. Het is verboden om schroefdraad te modificeren zodat deze beter past. Het is tevens verboden om adapters te gebruiken om de schroefdraden te laten passen.

Controleer voorafgaand aan het vastzetten van de boor de staat van beide schroefdraden, de boor en de spil. De schroefdraden moeten schoon en schadevrij zijn. Indien nodig de schroefdraden reinigen met een borstel met haar van kunststof of een zachte doek.

In de as van de spil bevindt zich een afvoergat voor het koelwater. Controleer of dit gat niet is verontreinigd. Dit is eenvoudiger voorafgaand aan het plaatsen van de boor. Indien nodig de waterafvoer voorzichtig reinigen met een dun staafje van hout of kunststof. Geen scherpe metalen voorwerpen gebruiken. Deze kunnen het wateraanvoersysteem beschadigen. Indien de verontreinigingen niet kunnen worden verwijderd moet contact worden opgenomen met de service van de fabrikant.

De boor vastzetten door deze zo op de spil te draaien dat de schroefdraad van de spil volledig afgedekt is. De verbinding aandraaien door de spil met een sleutel vast te houden en de boor met de tweede sleutel aan te draaien (XIII).

De boor demontieren door deze met de sleutel los te draaien terwijl je de spil met de andere sleutel vasthoudt.

Montage en demontage van de boor verrichten met de handsleutels. De boor zal zich vastdraaien tijdens het boren, hetgeen betekent dat demontage van de boor meer kracht kost dan het opzetten ervan.

### *Aansluiten van het koelwater*

**Let op!** Voor het koelen uitsluitend water gebruiken. Gebruik van andere vloeistoffen voor dit doel is verboden. Water dat bedoeld is om mee te koelen moet schoon zijn en geheel vrij van verontreinigingen die de doorstroom van het water kunnen beperken of blokkeren.

Altijd boren met waterkoeling indien mogelijk. Dit verlengt de levensduur van de boren en de boormachine en reduceert de hoeveelheid stof die tijdens het werk ontstaat. Controleer of de waterklep van het product gesloten is en de klephendel evenwijdig staat aan de primaire handgreep (XIV). Een slang met een diameter zoals opgegeven in de technische gegevenstabel in het verbindingstuk van de klep steken (XV). Controleer of de slang niet uit zichzelf verschuift tijdens het werk. Indien nodig de verbinding zekeren met een spanning. De spanningen niet te sterk aandraaien opdat de slang niet beschadigd raakt.

De wateraanvoer naar de productklep openen. Water voor de wateraansluiting dient onder een druk te worden aangevoerd die niet hoger is dan bepaald in de technische gegevenstabel. Controleer of de verbinding van de slang en het verbindingstuk geen

tekenen van lekkage vertoont. Open de waterklep van het product door de hendel zo te draaien dat deze loodrecht staat t.o.v. de primaire handgreep (XVI).

Controleer of er water uit de afvoer komt.

**Let op! Indien het uiteinde van de boor zich tijdens het werk hoger bevindt dan het uiteinde van de spil, bijv. tijdens boren in het plafond, zorg er dan voor dat er geen water in de richting van de boormachine stroomt. De boormachine is niet waterdicht en contact van water met elektrische systemen van het product kan leiden tot elektrocutie met ernstig letsel of de dood als gevolg.**

Boor in dergelijke gevallen zonder waterkoeling of gebruik een extern apparaat voor het verzamelen van overtollig water (apart verkrijgbaar) dat wordt aangesloten op een industriële stofzuiger voor nat werk (apart verkrijgbaar).

De waterinstallatie zo tot stand brengen dat deze de werking van het product en de toegang tot de handgreep, handvatten en schakelaar op geen enkele wijze hindert.

#### *Test van de wisselstroomschakelaar (PRCD)*

Het product is uitgerust met een automatische wisselstroomschakelaar die op de voedingskabel is aangesloten in de buurt van de stekker. Test de werking van de schakelaar altijd voorafgaand aan het werk. Zorg dat de schakelaar in de uit-positie staat, de boor gedemonteerd is en de spil geen contact maakt met andere voorwerpen. Steek de stekker van de voedingskabel in het stopcontact. Druk op de TEST-knop die zich op de behuizing van de PRCD-schakelaar bevindt. Het controlelampje op de schakelaar gaat nu uit. Druk op de RESET-knop en start vervolgens het product door de schakelaar in te drukken. Het controlelampje moet nu gaan branden.

Indien het controlelampje niet uitgaat na het indrukken van de TEST-knop of uitgaat na het starten van het product, moet werk met het product direct worden gestaakt, de stekker uit het stopcontact worden gehaald en het product ter reparatie worden ingediend bij de service van de fabrikant.

**Let op! Het is verboden om het product te gebruiken met beschadigde wisselstroomschakelaar.**

#### *Het product starten*

Voorafgaand aan het werk telkens een opstarttest uitvoeren om na te gaan of het product juist werkt.

Zorg dat de schakelaar in de uit-positie staat en de stekker niet in het stopcontact zit.

Monteer de boor en sluit vervolgens de wateraanvoer aan. Beide handelingen verrichten aan de hand van de bovenstaande instructies. Sluit de waterklep.

Zorg dat de boor geen contact maakt met andere voorwerpen en steek de stekker in het stopcontact.

Druk op de RESET-knop op de wisselstroomschakelaar en open de waterklep.

Door de schakelaar ingedrukt te houden wordt het product gestart. Hoe groter de druk op de schakelaar, des te hoger het aantal toeren van de boor. Het maximaal indrukken van de schakelaar zorgt dat het nominale toerental wordt bereikt. Hierdoor werkt het product ca. 30 seconden op nominale draaisnelheid.

Controleer in de tussentijd of de boor geen axiale slag vertoont, het product niet begint te vibreren en geen overmatig lawaai veroorzaakt en er geen rook of verdachte geuren uit het apparaat komen. Controleer of de wateraanvoer van het koelsysteem niet wordt gehinderd.

Als er tekenen van onjuiste werking worden waargenomen, het product direct uitschakelen, de stekker uit het stopcontact halen en dan pas proberen de oorzaak van de onjuiste werking te verhelpen. Als de oorzaak van de onjuiste werking niet kan worden verholpen, het product ter reparatie indienen bij de service van de fabrikant.

Het is verboden het product te gebruiken wanneer het onjuist werkt of beschadigd is.

#### *Blokkade van de schakelaar*

De schakelaar is uitgerust met een blokkade waarmee de maximaal ingedrukte schakelaar kan worden vastgezet. Zo kan de boor blijven werken zonder dat de schakelaar ingedrukt moet worden gehouden. Druk om de blokkade te activeren op de schakelaarknop tot je op weerstand stuit en houd de knop vast in deze positie. Druk nu op de blokkadeknop en laat vervolgens de druk op de schakelaarknop los. De schakelaar wordt weer gedeblokkeerd door de schakelaarknop in te drukken. Hierdoor wordt de blokkadeknop weer losgezet. Wanneer je de schakelaarknop loslaat, wordt de werking van het product onderbroken.

#### *Het apparaat uitschakelen*

Het product uitschakelen in de volgende volgorde van stappen:

Laat de schakelaar los. Indien de blokkade gebruikt is, deze eerst loszetten.

Wacht tot de draai beweging van de boor gestopt is. Sluit de waterklep. Trek de stekker van de voedingskabel uit het stopcontact. Koppel de waterinstallatie af van het apparaat. Open de waterklep van het product en zorg dat overgebleven water uit het product kan lopen.

Demonteer de boor en ga over tot onderhoud van het apparaat.

#### *Werk met het product*

Bereid voorafgaand aan het werk de boorplek voor.

Als er een open gat moet worden geboord tevens de andere kant van het te boren oppervlak beveiligen zodat de uitgeboorde kern geen gevaar vormt.

Controleer de plek waar het gat komt op de aanwezigheid van water-, gas-, elektrische en andere installaties waarvan beschadiging tijdens het boren kan leiden tot letsel, overlijden of materiële schade.

Als er wapening moet worden doorboord, moet eerst toestemming voor deze handeling worden verkregen van bouwtoezicht of andere verantwoordelijke instantie voor de constructieveiligheid.

Tijdens het boren de boormachine niet kantelen. Hierdoor komt de boor schuin in de opening te zitten met schade aan de boor en boormachine en letselgevaar tot gevolg.

Tijdens het boren niet méér kracht uitoefenen dan nodig is om doeltreffend te boren. Te grote druk leidt tot overmatige slijtage van de boor en de machine zelf. Ook kan dit de overbelastingskoppeling activeren.

De boormachine beschikt over een overbelastingskoppeling, die in werking treedt zodra de machine een te grote weerstand ondervindt tijdens het boren. Dit leidt eerst tot voelbare pulsaties tijdens het werk en uiteindelijk tot onderbreking van de werking van de boor, terwijl de motor blijft draaien. De werking van de koppeling kan worden veroorzaakt door te grote druk tijdens het boren, kanteling van de boor of het met het uiteinde van de boor stuiten op materiaal dat een te groot draaimoment vereist.

Als de werking van de koppeling wordt waargenomen onmiddellijk de druk op de boor reduceren totdat de boormachine weer normaal werkt.

In geval van het boren van gaten die geen openingen vormen, blijft de kern aan de ondergrond vastzitten. Na afloop van het boren de wateraanvoer nog korte tijd aangesloten laten zitten. Zo kan het tijdens het boren tussen de boorwand en de kern ontstane stof worden weggespoten.

De kern van de grond losmaken met een beitel of steenbeitel zoals getoond op de illustratie (XVII).

In geval van het vervaardigen van een opening kan de kern vanzelf uit de boor vallen. Voorafgaand aan het boren van een opening tevens de andere zijde van de opening beveiligen, bijv. met een bekisting, zodat de uitvallende kern geen gevaar vormt. Indien de kern niet uit de boor valt door zijn eigen gewicht, zachtjes op de boorwanden kloppen met een stuk hout of kunststof. Het is verboden om metalen voorwerpen te gebruiken voor dit doeleinde. Als de kern nog steeds niet loskomt, steek dan een drevell in de montageopening van de boor. Sla de kern los met lichte stoten. Wees voorzichtig opdat de schroefdraad in de montageopening niet beschadigd raakt tijdens het losslaan.

Voorafgaand aan het boren de boorplek markeren en rond het boorpunt een cirkel tekenen met de diameter van het te boren gat. Dit maakt precies boren eenvoudiger.

Na afloop van het werk de wateraanvoer afkoppelen, de stekker uit het stopcontact halen en overgaan tot onderhoud.

## ONDERHOUD EN CONTROLE

LET OP! Voordat men start met het afstellen, technisch onderhoud of het uitvoeren van controles dient de stekker van het apparaat uit het stopcontact te worden gehaald. Aan het einde van de werkzaamheden dient men de technische staat van het elektrische apparaat te controleren door middel van een visuele inspectie en een beoordeling van de behuizing, het handvat, stroomkabel, doorgankelijkheid van de ventilatiesleuven, borstels die eventuele vonken afgeven, geluidsniveau van de werking van de lagers en tandwielen, het opstarten en uniformiteit van de werking van het apparaat. Tijdens de garantieperiode dient men het elektrische apparaat niet te demonteren en dient men tevens geen onderdelen te vervangen aangezien dit de garantie ongeldig zal maken. In geval van eventuele onregelmatigheden die tijdens een controle zijn vastgesteld of tijdens de werkzaamheden dient het apparaat ter reparatie te worden aangeboden bij een daarvoor bestemd servicepunt. Na de werkzaamheden dient men de behuizing, ventilatieopeningen, schakelaars, extra handvaten en behuizing schoon te maken door middel van bv. luchtdruk (met een druk van max. 0,3 MPa), of door middel van een borstel/ kwast of droge doek zonder gebruik van chemicaliën en reinigingsvloeistoffen. Aanvullende onderdelen en de handvaten schoonmaken met een droge, schone doek.

## ΧΑΡΑΚΤΗΡΙΣΤΙΚΑ ΤΟΥ ΠΡΟΪΟΝΤΟΣ

Το διαμαντοδράπανο προορίζεται για τη διάτρηση των οπών σε σπλισμένο μπετόν με τα ειδικά διαμαντοτρύπανα. Μπορείτε επίσης να το χρησιμοποιήσετε για τη διάνοιξη οπών σε κεραμικά υλικά όπως σκυρόδεμα, άσφαλτο, τούβλο ή πέτρα. Χάρη στη δυνατότητα υδρόψυξης, η εργασία γίνεται πιο αποτελεσματική και πιο ασφαλή. Το διαμαντοδράπανο μπορεί να χρησιμοποιηθεί ως χειροκίνητο ή σταθερό εργαλείο και είναι εφοδιασμένο με μια ειδική βάση. Η ορθή, αξιόπιστη και ασφαλής λειτουργία του εργαλείου εξαρτάται από τη σωστή εκμετάλλευση, για αυτό:

**Προτού χρησιμοποιήσετε το προϊόν αυτό πρέπει να διαβάσετε το εγχειρίδιο εξ ολοκλήρου και φυλάξτε τις οδηγίες αυτές.**

Ο προμηθευτής δεν ευθύνεται για οποιαδήποτε βλάβη ή ζημιά προκληθεί λόγω μη συμμόρφωσης με τις οδηγίες ασφαλείας και τις συστάσεις του παρόντος εγχειριδίου. Η χρήση του προϊόντος για μη προβλεπόμενες εργασίες επιφέρει την απώλεια της εγγύησης και των δικαιωμάτων του χρήστη.

## ΠΕΡΙΕΧΟΜΕΝΟ ΤΗΣ ΣΥΣΚΕΥΑΣΙΑΣ

Το προϊόν παραδίδουμε σε ολοκληρωμένη κατάσταση αλλά χρειάζεται προετοιμασία όπως περιγράφεται στη συνέχεια. Το εργαλείο παραδίδεται μαζί με το στήριγμα, πρόσθετη χειρολαβή με κολάρο καθώς και με τον πίσω βραχίονα. Στη συσκευασία δεν περιλαμβάνονται τρυπάνια και σωλήνας σύνδεσης νερού.

## ΤΑΧΝΙΚΑ ΧΑΡΑΚΤΗΡΙΣΤΙΚΑ

Παράμετρος	Μονάδα μέτρησης	Αξία
Κωδικός καταλόγου		YT-81980
Όνομαστική τάση	[V~]	230
Όνομαστική Συχνότητα	[Hz]	50
Όνομαστική ισχύς	[W]	2200
Κλάση μόνωσης		II
Όνομαστικές στροφές	[min <sup>-1</sup> ]	1200
Υποδοχή τρυπανιού		1 1/4" UNC
Ελάχιστη διάμετρος τρυπανιού	[χιλ]	12
Μέγιστη διάμετρος τρυπανιού	[χιλ]	180
Μήκος τρυπανιού	[χιλ]	150 - 450
Διάμετρος σύνδεσης νερού	["/ χιλ]	1/4" / 6,35
Μέγιστη πίεση εισερχόμενου νερού	[MPa]	0,5
Θόρυβος		
Ηχητική πίεση $L_{WA} \pm K$	[dB(A)]	90 ± 3
Ηχητική ισχύς $L_{WA} \pm K$	[dB(A)]	103 ± 3
Δόνηση $a_h \pm K$	[μ/s <sup>2</sup> ]	2,90 ± 1,5
Βαθμός προστασίας		IP20
Βάρος	[kg]	12

Οι δηλωμένες τιμές εκπομπής θορύβου μετρήθηκαν σύμφωνα με τη στάνταρ μέθοδο μέτρησης και μπορεί να χρησιμοποιηθούν για τη σύγκριση ενός εργαλείου με ένα άλλο. Οι δηλωμένες τιμές εκπομπής θορύβου μπορεί ακόμη να χρησιμοποιηθούν στην αρχική αξιολόγηση της έκθεσης.

**ΠΡΟΣΟΧΗ!** Οι εκπομπές θορύβου κατά τη διάρκεια της πραγματικής χρήσης του ηλεκτρικού εργαλείου μπορεί να διαφέρουν από τις δηλωμένες τιμές ανάλογα με τον τρόπο χρήσης του εργαλείου, και ιδιαίτερα τον τύπο του τεμαχίου επεξεργασίας. Είναι απαραίτητο να προσδιοριστούν τα μέτρα ασφαλείας για την προστασία του χειριστή με βάση την εκτίμηση της έκθεσης σε πραγματικές συνθήκες χρήσης (έχοντας υπόψη όλες τις φάσεις του κύκλου εργασίας, όπως οι ώρες κατά τις οποίες το εργαλείο είναι απενεργοποιημένο και όταν βρίσκεται σε λειτουργία αδράνειας εκτός από το χρόνο ενεργοποίησης).

## ΕΝΙΚΕΣ ΠΡΟΕΙΔΟΠΟΙΗΣΕΙΣ ΣΧΕΤΙΚΑ ΜΕ ΤΗΝ ΑΣΦΑΛΕΙΑ

**ΠΡΟΕΙΔΟΠΟΙΗΣΗ!** Κατά τη διάρκεια της εργασίας με το εργαλείο συνιστάται να τηρείτε πάντα τους βασικούς κανόνες ασφαλείας εργασίας συμπεριλαμβανομένων των αναφερομένων παρακάτω, για να μειώσετε τον κίνδυνο πυρκαγιάς, ηλεκτροπληξίας και να αποφύγετε τραυματισμούς.

**Προειδοποίηση!** Πρέπει να διαβάσετε όλες τις προειδοποιήσεις ασφαλείας, τις εικόνες και τις προδιαγραφές που παρέχονται με αυτό το ηλεκτρικό εργαλείο / μηχάνημα. Μη συμμόρφωση με αυτές οδηγίες μπορεί να προκαλέσει ηλεκτροπληξία, πυρκαγιά ή τραυματισμό.

## Φυλάξτε όλες τις προειδοποιήσεις και τις οδηγίες για μελλοντική χρήση.

Ο ορισμός «ηλεκτρικό εργαλείο / μηχανήμα» που χρησιμοποιείται στις προειδοποιήσεις ισχύει για όλα τα εργαλεία / μηχανήματα που κινούνται με ηλεκτρικό ρεύμα, τόσο ενσύρματα όσο και ασύρματα.

### Ασφάλεια στο χώρο εργασίας

Κρατήστε το χώρο εργασίας καλά φωτισμένο και καθαρό. Η ακαταστασία και κακός φωτισμός μπορούν να προκαλέσουν ατυχήματα. Δεν πρέπει να χρησιμοποιείτε ηλεκτροεργαλεία / μηχανήματα στο χώρο με αυξημένο κίνδυνο έκρηξης, που περιέχει εύφλεκτα υγρά, αέρια ή ατμούς. Τα ηλεκτρικά εργαλεία / μηχανήματα δημιουργούν σπινθήρες που μπορούν να προκαλέσουν ανάφλεξη της σκόνης ή των ατμών.

Μην επιτρέπετε στα παιδιά και στα τρίτα πρόσωπα να πλησιάζουν το χώρο εργασίας. Η απώλεια της αυτοσυγκέντρωσης μπορεί να οδηγήσει σε απώλεια ελέγχου.

### Ασφάλεια με ηλεκτρική ενέργεια

Το βύσμα του καλωδίου τροφοδοσίας πρέπει να ταιριάζει με την πρίζα. Δεν πρέπει να τροποποιήσετε το φιν με οποιονδήποτε τρόπο. Μη χρησιμοποιείτε ποτέ κάποιο προσαρμογέα στο βύσμα με γειωμένα ηλεκτροεργαλεία / μηχανήματα. Ένα βύσμα που χωρίς κάποια τροποποίηση ταιριάζει στην πρίζα μειώνει τον κίνδυνο ηλεκτροπληξίας.

Αποφύγετε την επαφή με γειωμένες επιφάνειες όπως σωλήνες, θερμάστρες και ψυγεία. Η γείωση του σώματος αυξάνει τον κίνδυνο ηλεκτροπληξίας.

Μην εκθέτετε τα ηλεκτρικά εργαλεία / μηχανήματα σε βροχή ή υγρασία. Το νερό και η υγρασία που εισέρχονται μέσα στο ηλεκτρικό εργαλείο / μηχανήμα αυξάνουν τον κίνδυνο ηλεκτροπληξίας.

Μην υπερφορτώνετε το καλώδιο τροφοδοσίας. Μη χρησιμοποιήσετε το καλώδιο τροφοδοσίας για να μεταφέρετε, να τραβήξετε ή να αποσυνδέσετε το βύσμα από την πρίζα. Αποφύγετε την επαφή του καλωδίου τροφοδοσίας με θερμότητα, λάδια, αιχμηρές άκρες και κινούμενα μέρη. Η βλάβη ή η εμπλοκή του καλωδίου τροφοδοσίας αυξάνει τον κίνδυνο ηλεκτροπληξίας. Στην περίπτωση εργασίας στους εξωτερικούς χώρους, χρησιμοποιήστε ένα καλώδιο επέκτασης που προορίζονται για εργασία στους εξωτερικούς χώρους. Η χρήση ενός καλωδίου επέκτασης προσαρμοσμένου για εργασίες στους εξωτερικούς χώρους μειώνει τον κίνδυνο ηλεκτροπληξίας.

Στην περίπτωση που η χρήση του ηλεκτρικού εργαλείου / μηχανήματος σε υγρό περιβάλλον είναι αναπόφευκτη, για την προστασία από την τάση τροφοδοσίας πρέπει να χρησιμοποιήσετε τη συσκευή προστασίας υπολειπόμενου ρεύματος (RCD). Η χρήση του RCD μειώνει τον κίνδυνο ηλεκτροπληξίας.

### Προσωπική ασφάλεια

Χρησιμοποιώντας ένα ηλεκτρικό εργαλείο / μηχανήμα να είστε καθ' όλη τη διάρκεια της εργασίας προσεκτικοί και λογικοί. Μη χρησιμοποιείτε ένα ηλεκτρικό εργαλείο / μηχανήμα ενώ είστε κουρασμένοι ή υπό την επήρεια ναρκωτικών, αλκοόλ ή φαρμάκων. Ακόμη και μια στιγμή απροσεξίας κατά τη διάρκεια της εργασίας μπορεί να οδηγήσει σε σοβαρό τραυματισμό. Εφαρμόστε μέτρα ατομικής προστασίας. Χρησιμοποιείτε πάντα προστατευτικά οράσεως. Εφαρμογή μέτρων ατομικής προστασίας όπως μάσκα εναντίων της σκόνης, αντλιοσθητικά υποδήματα, κράνος και προστατευτικά της ακοής μειώνουν τον κίνδυνο σοβαρού τραυματισμού.

Αποτρέψτε μια τυχαία ενεργοποίηση. Προτού συνδέσετε ένα ηλεκτροεργαλείο / μηχανήμα στο ρεύμα και/ή στην μπαταρία, να το ανασήκωσε ή να το μεταφέρετε, βεβαιωθείτε ότι ο ηλεκτρικός διακόπτης βρίσκεται στη θέση «εκτός λειτουργίας». Η μετακίνηση του ηλεκτροεργαλείου / μηχανήματος με το δάχτυλο στο διακόπτη ή σύνδεση στο ρεύμα ενός ηλεκτροεργαλείου / μηχανήματος όταν ο διακόπτης βρίσκεται στη θέση «σύνδεσης», μπορεί να οδηγήσει σε σοβαρό τραυματισμό.

Προτού ενεργοποιήσετε το ηλεκτρικό εργαλείο / μηχανήμα, αφαιρέστε όλα τα κλειδιά και άλλα εργαλεία που χρησιμοποιήθηκαν κατά την ρύθμισή του. Το κλειδί που παραμένει στα περιστρεφόμενα μέρη του εργαλείου / μηχανήματος μπορεί να προκαλέσει σοβαρούς τραυματισμούς.

Μην προσπαθείτε να φτάσετε και μη γέρνετε υπερβολικά μακριά. Διατηρήστε τη σωστή στάση και ισορροπία όλη την ώρα. Αυτό θα σας επιτρέψει να ελέγξετε πιο εύκολα το ηλεκτροεργαλείο / μηχανήμα στην περίπτωση απρόσμενης κατάστασης κατά τη διάρκεια της εργασίας.

Ντυθείτε σωστά. Μη φοράτε χαλαρά ρούχα και κοσμήματα. Κρατήστε τα μαλλιά καθώς και τα ρούχα μακριά από τα κινούμενα μέρη του εργαλείου / μηχανήματος. Χαλαρά ρούχα, κοσμήματα ή μακριά μαλλιά μπορούν να πιάσουν τα κινούμενα μέρη του. Στην περίπτωση που το εργαλείο σας έχει σχεδιαστεί να μπορεί να συνδέεται με την απορρόφηση ή τη συλλογή σκόνης, βεβαιωθείτε ότι το συνδέσατε και χειρίζεστε σωστά. Η χρήση του απορροφητήρα σκόνης μειώνει τους κινδύνους που σχετίζονται με τη σκόνη. Μην επιτρέψετε η πείρα που αποκτήσατε από τη συχνή χρήση του εργαλείου / μηχανήματος να οδηγήσει στην απροσεξία και στην αγνόηση των κανόνων ασφαλείας. Οι απρόσεκτες ενέργειες μπορούν να προκαλέσουν σοβαρούς τραυματισμούς σε ένα κλάσμα του δευτερολέπτου.

### Χρήση και φροντίδα του ηλεκτροεργαλείου / μηχανήματος

Μην υπερφορτώνετε το ηλεκτροεργαλείο / μηχανήμα. Χρησιμοποιείτε ένα ηλεκτροεργαλείο / μηχανήμα κατάλληλο για τη συγκεκριμένη εργασία. Ένα κατάλληλο ηλεκτροεργαλείο / μηχανήμα που έχει σχεδιαστεί για το συγκεκριμένο φορτίο, θα σας εξασφαλίσει την άνετη και ασφαλή εργασία.

Μη χρησιμοποιείτε ένα ηλεκτροεργαλείο / μηχανήμα, όταν ηλεκτρικός διακόπτης δεν επιτρέπει τη σύνδεση και την απο-

σύνδεση. Ένα εργαλείο / μηχανήμα, η χρήση του οποίου δεν μπορείτε να ελέγξετε με το διακόπτη, είναι επικίνδυνο και πρέπει να το στείλετε για επισκευή.

**Προτού κάνετε τη ρύθμιση, αντικατάσταση του αξεσουάρ ή αποθήκευση του εργαλείου / μηχανήματος, αποσυνδέστε το βύσμα από την πρίζα του ρεύματος και/ή αποσυναρμολογήστε τη μπαταρία - εάν η μπαταρία αποσυνδέεται από το εργαλείο / μηχανήμα.** Αυτά τα προληπτικά μέτρα θα σας επιτρέψουν να αποφύγετε κάποια τυχαία ενεργοποίηση του ηλεκτροεργαλείου / μηχανήματος.

**Το εργαλείο πρέπει να αποθηκεύσετε σε ένα μέρος απρόσιτο στα παιδιά, μην αφήσετε να το χρησιμοποιούν άτομα που δεν γνωρίζουν τον χειρισμό του ηλεκτροεργαλείου / μηχανήματος ή αυτές τις οδηγίες.** Τα ηλεκτρικά εργαλεία / μηχανήματα είναι επικίνδυνα στα χέρια των μη εκπαιδευμένων χρηστών.

**Τα ηλεκτροεργαλεία / μηχανήματα και εξαρτήματα απαιτούν συντήρηση. Ελέγξτε το εργαλείο / μηχανήμα για αναντιστοιχίες ή εμπλοκές των κινητών εξαρτημάτων, ζημιά στα εξαρτήματα και για οποιαδήποτε άλλη παράμετρο που μπορεί να επηρεάσει τη λειτουργία του ηλεκτρικού εργαλείου / μηχανήματος. Τις ζημιές πρέπει να επιδιορθώσετε προτού χρησιμοποιήσετε το ηλεκτροεργαλείο / μηχανήμα.** Πολλά ατυχήματα οφείλονται σε ακατάλληλα συντηρημένα εργαλεία / μηχανήματα. Τα εργαλεία κοπής κρατήστε καθαρά και ακονισμένα. Ένα εργαλείο κοπής μετά από την ορθή συντήρηση και με αιχμηρές άκρες, είναι λιγότερο επιρρεπής σε εμπλοκές και να ελέγχεται πιο εύκολα κατά τη διάρκεια της εργασίας.

**Χρησιμοποιείτε ηλεκτρικά εργαλεία / μηχανήματα, αξεσουάρ και εξαρτήματα κ.λπ. σύμφωνα με αυτές τις οδηγίες, λαμβάνοντας υπόψη το είδος και τις συνθήκες εργασίας.** Η χρήση εργαλείου για εργασία διαφορετική από εκείνη που έχει σχεδιαστεί πιθανόν θα προκαλέσει μια επικίνδυνη κατάσταση.

**Τις λαβές καθώς και την επιφάνεια κράτησης πρέπει να διατηρείτε στεγνές, καθαρές, χωρίς λάδια και λίπη.** Οι ολισθηρές λαβές και οι επιφάνειες πιεσίματος, δεν επιτρέπουν την ασφαλή χρήση ούτε τον έλεγχο του εργαλείου / μηχανήματος σε επικίνδυνες καταστάσεις.

### Συντήρηση

**Η επισκευή του ηλεκτροεργαλείου / μηχανήματος επιτρέπεται μόνο σε ένα εξουσιοδοτημένο συνεργείο που χρησιμοποιεί μόνο γνήσια ανταλλακτικά.** Αυτό εγγυάται την επαρκή ασφάλεια εργασίας με το ηλεκτροεργαλείο.

### ΠΡΟΕΙΔΟΠΟΙΗΣΕΙΣ ΑΣΦΑΛΕΙΑΣ ΣΧΕΤΙΚΑ ΜΕ ΤΗΝ ΑΣΦΑΛΕΙΑ ΤΩΝ ΤΡΥΠΑΝΙΩΝ ΔΙΑΜΑΝΤΙΟΥ

**Κατά τη διάρκεια που απαιτεί τη χρήση νερού, αποστραγγίστε το νερό από το χώρο εργασίας του χειριστή ή χρησιμοποιήστε μια συσκευή συλλογής υγρών.** Αυτές οι προφυλάξεις κρατούν το χώρο εργασίας του χειριστή στεγνό και μειώνουν τον κίνδυνο ηλεκτροπληξίας.

**Να κρατάτε το ηλεκτρικό εργαλείο από μονωμένες επιφάνειες λαβής κατά την εκτέλεση εργασιών όπου το εργαλείο κοπής μπορεί να έρθει σε επαφή με κρυμμένη καλωδίωση ή το δικό του καλώδιο.** Τα εξαρτήματα κοπής που έρχονται σε επαφή με έναν ενεργό καλώδιο μπορεί να κάνουν τα εκτεθειμένα μεταλλικά μέρη του ηλεκτρικού εργαλείου να βρεθούν υπό τάση και να προκληθεί η ηλεκτροπληξία.

**Κατά τη διάρκεια με τα τρυπάνια διαμαντιού πρέπει να φοράτε την προστασία ακοής.** Η έκθεση σε θόρυβο μπορεί να προκαλέσει απώλεια ακοής.

**Όταν το τρυπάνι μπλοκάρει, σταματήστε να ασκείτε πίεση προς τα κάτω και απενεργοποιήστε το εργαλείο.** Διερευνήστε και λάβετε διορθωτικά μέτρα για να εξαλείψετε την αιτία του μπλοκαρίσματος.

**Πριν επανεκκινήσετε το τρυπάνι διαμαντιού στο τεμάχιο εργασίας, ελέγξτε πριν ξεκινήσετε ότι το τρυπάνι περιστρέφεται ελεύθερα.** Εάν το τρυπάνι είναι μπλοκαρισμένο, μπορεί να μην ενεργοποιηθεί, μπορεί να υπερφορτωθεί το εργαλείο ή το τρυπάνι διαμαντιού να απελευθερωθεί από το τεμάχιο επεξεργασίας.

**Κατά την τοποθέτηση της βάσης τρυπανιού με άγκυρες και συνδετήρες στο τεμάχιο εργασίας, βεβαιωθείτε ότι η άγκυρα που χρησιμοποιείται μπορεί να κρατήσει και να ακινητοποιήσει το μηχανήμα κατά τη χρήση.** Αν το τεμάχιο επεξεργασίας είναι αδύνατο ή πορώδες, η άγκυρα μπορεί να χαλαρώσει εύκολα, προκαλώντας την απουσία του υποστηρίγματος από το τεμάχιο επεξεργασίας.

**Όταν τρυπάτε σε τοίχους ή οροφές, προστατεύστε τους ανθρώπους και τον χώρο εργασίας από την άλλη πλευρά.** Το τρυπάνι μπορεί να περάσει μέσα από την οπή ή ο πυρήνας μπορεί να πέσει στην άλλη πλευρά.

**Μη χρησιμοποιείτε αυτό το εργαλείο για διάτρηση με ψύξη νερού.** Το νερό που εισέρχεται στο ηλεκτρικό εργαλείο αυξάνει τον κίνδυνο ηλεκτροπληξίας.

### ΧΕΙΡΙΣΜΟΣ ΤΟΥ ΠΡΟΪΟΝΤΟΣ

#### Προετοιμασία για εργασία

Πρέπει να βγάλετε το προϊόν από τη συσκευασία και να αφαιρέσετε όλα τα μέρη της. Συνιστάται, να κρατήσετε τη συσκευασία για μεταγενέστερη αποθήκευση και μεταφορά του προϊόντος. Ελέγξτε το προϊόν για τυχόν βλάβες που μπορεί να έχουν συμβεί κατά τη μεταφορά.

Προσοχή! Προτού προχωρήσετε σε οποιαδήποτε ενέργεια με το εργαλείο, **βεβαιωθείτε ότι ο διακόπτης βρίσκεται στη θέση αποσύνδεσης «OFF» και ότι το βύσμα του καλωδίου ρεύματος βρίσκεται έξω από την πρίζα.**

Μπορείτε να προετοιμάσετε το δράπανο για λειτουργία με δυο τρόπους: στο χέρι και πάνω σε σταθερή βάση. Όπου και όποτε είναι δυνατόν πρέπει να χρησιμοποιείτε τη βάση που διευκολύνει την εργασία και την καθιστά πιο ασφαλή.



*Προετοιμασία για την εργασία με δράπανο στο χέρι*

Τοποθετήστε τη πρόσθετη λαβή στο μπροστινό μέρος του εργαλείου και ευθυγραμμίστε την έτσι ώστε η οπή του βραχίονα να επικάλυπτε μία από τις οπές στο σώμα του εργαλείου και στη συνέχεια κλειδώστε το στη θέση αυτή σφίγγοντας τον κοχλία (II).

Σιγουρευτείτε ότι ο δακτύλιος δε θα μετακινήθει. Στην υποδοχή τοποθετήστε την πρόσθετη λαβή (III). Αυτή η διάταξη της κύριας και πρόσθετης λαβής συνιστάται κατά την οριζόντια διάτρηση και στην περίπτωση όταν ο χώρος εργασίας είναι περιορισμένος. Απαιτεί μεγαλύτερη δύναμη που θα αντισταθεί κατά την απροσδόκητη περιστροφή του δράπανου.

Την πρόσθετη λαβή μπορείτε να βιδώσετε απευθείας στο σώμα του εργαλείου, από την αντίθετη μεριά προς την κύρια λαβή (IV). Τέτοια τοποθέτηση της κύριας και πρόσθετης λαβής επιτρέπει καλύτερο έλεγχο του εργαλείου κατά τη διάρκεια της εργασίας. Στη συνέχεια, τοποθετήστε τον πίσω βραχίονα και βιδώστε με βίδες στο πίσω μέρος του περιβλήματος (V).

*Προετοιμασία για την εργασία με δράπανο πάνω στο στήριγμα*

Τη βάση του στηρίγματος πρέπει να στερεώσετε στο έδαφος. Χρησιμοποιείστε τέσσερες οπές στις γωνίες της βάσης (VI). Για τη στερέωση πρέπει να χρησιμοποιήσετε όλες τις οπές. Προτού ξεκινήσετε τη στερέωση, πρέπει να επιλέξετε το κατάλληλο έδαφος. Το υπόστρωμα στο οποίο πρόκειται να βιδώσετε το στήριγμα πρέπει να είναι σταθερό, με ομοιόμορφη δομή. Ένα χαλαρό υπόστρωμα π.χ. από πέτρες, άμμο, δεν είναι κατάλληλα για την τοποθέτηση της βάσης. Ο τρόπος σύνδεση πρέπει να επιλεγεί ανάλογα με το έδαφος, μπορείτε να χρησιμοποιήσετε πείρους, άγκυρες, μπουλόνια και άλλους τρόπους βιδώματος. Μη συνδέετε με κάρφωμα. Οι δυνάμεις που δημιουργούνται κατά τη διάρκεια της διάτρησης, μπορούν να τραβήξουν τέτοιους συνδέσμους έξω από το έδαφος. Επιπλέον, η βάση του στηρίγματος κατασκευάστηκε από ελαφρά κράματα και δεν έχει σχεδιαστεί για να μεταφέρει φορτία που δημιουργούνται κατά το κάρφωμα. Το στήριγμα κατόπιν στερέωσης στο έδαφος, μπορεί να χρησιμοποιηθεί σε οποιαδήποτε θέση.

Τοποθετήστε τον ρυθμιστή της κινητής κεφαλής του στηρίγματος, ο ρυθμιστής μπορεί να τοποθετηθεί στη μία ή στην άλλη πλευρά του άξονα της κεφαλής. Τοποθετήστε τον ρυθμιστή στον άξονα και στη συνέχεια, σφίξτε τη βίδα ώσπου να πετύχει την οπή στον άξονα και να κλειδώσει αποκλειόντας τη δυνατότητα ολίσθησης του ρυθμιστή πάνω στον άξονα (VII).

Ρυθμίστε την αντίσταση κίνησης της κεφαλής του στηρίγματος. Για το σκοπό αυτό χρησιμοποιείστε δύο βίδες και έναν ρυθμιστή. Χρησιμοποιήστε τις βίδες για να ρυθμίσετε τη σταθερή αντίσταση ενώ ο ρυθμιστής θα σας βοηθήσει να αυξήσετε περαιτέρω την αντίσταση. Ξεβιδώστε ελαφρά τα παξιμάδια ελέγχου και στη συνέχεια σφίξτε τις βίδες (VIII) και κλειδώστε τη θέση τους σφίγγοντας τα παξιμάδια ελέγχου. Βιδώνοντας τον ρυθμιστή (IX) να αυξήσετε περαιτέρω την αντίσταση ενώ ξεβιδώνοντας - να μειώσετε την αντίσταση.

Προσοχή! Ο ρυθμιστής και οι βίδες δεν μπορούν να μπλοκάρουν εντελώς την κίνηση της κεφαλής. Την αντίσταση της κίνησης πρέπει να ρυθμίσετε έτσι ώστε να μην αλλάξει η κεφαλή τη θέση της αυτόματα, υπό το βάρος του εγκαταστημένου στην κεφαλή δράπανου και ταυτόχρονα να είναι δυνατή η ομαλή κίνηση της κεφαλής με τη χρήση του ρυθμιστή..

Τοποθετήστε ένα βύσμα (X) στην οπή στο πάνω μέρος του άξονα.

Στην περίπτωση που το δαχτυλίδι πρόσθετης λαβής έχει εγκατασταθεί προηγούμενος, πρέπει να αποσυναρμολογηθεί και να αφαιρεθεί και την πρόσθετη λαβή στην περίπτωση που είναι βιδωμένη απευθείας στο σώμα. Ο σπαστικός βραχίονας δεν είναι απαραίτητος για την εργασία πάνω στο στήριγμα αλλά εάν έχει εγκατασταθεί για τους σκοπούς της προηγούμενης εργασίας και δεν εμποδίζει την εργασία με χρήση του στηρίγματος, η αποσυναρμολόγησή του δεν είναι απαραίτητη.

Το δράπανο πρέπει να τοποθετήσετε στην κεφαλή της βάσης εισάγοντας το σώμα του στην υποδοχή της κεφαλής. Στη συνέχεια γυρίστε την υποδοχή έτσι ώστε μία από τις οπές στο σώμα του δράπανου να συμπίπτει με την οπή στην υποδοχή της κεφαλής και ακινητοποιήστε το δράπανο σφίγγοντας τη βίδα (XI). Σφίξτε το σφιγκτήρα με τη βίδα (XII).

Προσοχή! Τη θέση του δράπανου στην κεφαλή πρέπει να επιλέξετε έτσι ώστε να είναι η καλύτερη δυνατόν πρόσβαση στην κύρια λαβή και στον ηλεκτρικό διακόπτη. Η λαβή και το τροφοδοτικό καλώδιο δεν πρέπει να εμποδίζουν την κίνηση της κεφαλής.

*Τοποθέτηση του τρυπανιού*

Το τρυπάνι πρέπει να τοποθετήσετε βιδώνοντας το πάνω στην άτρακτο του δράπανου. Το σπείρωμα του τρυπανιού πρέπει να ταιριάζει με το σπείρωμα του δράπανου. Απαγορεύεται η επεξεργασία οποιοδήποτε σπείρωματος προκειμένου να ταιριάζουν. Απαγορεύεται η χρήση οποιοδήποτε προσαρμογέα που θα προσαρμόζει την εξάγωνη **υποδοχή του τρυπανιού** στην υποδοχή της άτρακτου .

Προτού τοποθετήσετε το τρυπάνι ελέγξτε την κατάσταση του σπείρωματος **του τρυπανιού** και της άτρακτου. Το σπείρωμα πρέπει να είναι καθαρό και χωρίς φθορά.

Όταν είναι απαραίτητο, καθαρίστε το σπείρωμα με μια βούρτσα με συνθετικό τρίχωμα ή με ένα μαλακό πανί.

Στον άξονα της άτρακτου βρίσκεται η έξοδος νερού ψύξης. Πρέπει να την ελέγξετε για τυχόν ακαθαρσίες. Είναι πιο εύκολο να το κάνετε πριν από την τοποθέτηση του τρυπανιού. Εάν είναι απαραίτητο, καθαρίστε προσεκτικά την έξοδο του νερού με ένα λεπτό, ξύλινο ή συνθετικό ραβδί. Μη χρησιμοποιείτε αιχμηρά μεταλλικά αντικείμενα που θα μπορούσαν να προκαλέσουν ζημιά στο σύστημα παροχής νερού. Εάν δεν είναι δυνατή η αφαίρεση των ακαθαρσιών, επικοινωνήστε με το εξουσιοδοτημένο συνεργείο του κατασκευαστή.

Τοποθετήστε το τρυπάνι βιδώνοντας στην άτρακτο έτσι ώστε το σπείρωμα της άτρακτου να καλύπτεται πλήρως. Σφίξτε το σύνδεσμο κρατώντας τη άτρακτο με ένα κλειδί και σφίγγοντας το τρυπάνι με το άλλο κλειδί (XIII).

Την αφαίρεση του τρυπανιού πρέπει να ενεργήσετε ξεβιδώνοντάς το με ένα κλειδί όταν την άτρακτο κρατάτε με ένα δεύτερο κλειδί.

Την τοποθέτηση και την αφαίρεση του τρυπανιού πρέπει να πραγματοποιήσετε με τα κλειδιά χειρός. Το τρυπάνι συσφίγγεται κατά τη διάρκεια της διάτρησης, πράγμα που σημαίνει ότι η αποσυναρμολόγηση του τρυπανιού θα απαιτεί μεγαλύτερη δύναμη από την τοποθέτηση.

### Σύνδεση υδρόψυξης

Προσοχή! Για τη ψύξη να χρησιμοποιείτε αποκλειστικά το νερό. Απαγορεύεται χρήση κάποιου άλλου υγρού. Το νερό που προορίζεται για ψύξη πρέπει να είναι καθαρό, απαλλαγμένο από τυχόν ρύπους που θα μπορούσαν να μειώσουν ή να εμποδίσουν τη ροή του νερού. Όποτε είναι δυνατόν κάντε τη διάτρηση με την υδρόψυξη. Χάρη σε αυτήν, θα επεκτείνετε τη διάρκεια χρήσης των τρυπανιών και το δράπανο καθώς και να μειώσετε τη ποσότητα σκόνης που δημιουργείται κατά τη διάρκεια της εργασίας. Ελέγξτε εάν η βαλβίδα νερού του εργαλείου είναι κλειστή - ο μοχλός της βαλβίδας είναι παράλληλος με την κύρια λαβή (XIV). Συνδέστε έναν εύκαμπτο σωλήνα, με εσωτερική διάμετρο που δίνεται στον πίνακα με τα τεχνικά χαρακτηριστικά, με την έξοδο της βαλβίδας (XV). Βεβαιωθείτε ότι ο σωλήνας δεν θα ξεφύγει απροσδόκητα κατά τη διάρκεια εργασίας. Εάν είναι απαραίτητο, ασφαλίστε τη σύνδεση με ένα κολάρο σύσφιξης. Μη σφίγγετε το κολάρο υπερβολικά σφίχτά για να μην προκαλέσετε ζημιά στη σωλήνα.

Ανοίξτε την παροχή νερού στη βαλβίδα του εργαλείου. Η πίεση του νερού που προσέρχεται στη σύνδεση δεν πρέπει να υπερβαίνει τις τιμές που αναφέρονται στον πίνακα με τα τεχνικά χαρακτηριστικά. Βεβαιωθείτε αν υπάρχει κάποια διαρροή στο σημείο σύνδεσης του σωλήνα με τη βαλβίδα. Ανοίξτε τη βαλβίδα νερού του εργαλείου περιστρέφοντας το μοχλό έτσι ώστε να βρεθεί κάθετα προς την κύρια λαβή (XVI).

Βεβαιωθείτε ότι το νερό εξέρχεται από το ακροφύσιο εξόδου.

Προσοχή! Στην περίπτωση που η άκρη του τρυπανιού βρεθεί πιο ψηλά από την άκρη της ατράκτου π.χ. όταν κάνετε τη διάτρηση στο ταβάνι, **πρέπει να διασφαλίσετε** ότι το νερό δεν ρέει προς το δράπανο. Το δράπανο δε διαθέτει **υδατοστεγές περίβλημα** και η επαφή του νερού με τα ηλεκτρικά συστήματα του εργαλείου μπορεί να οδηγήσει στην ηλεκτροπληξία και να προκαλέσει σοβαρό τραυματισμό ή θάνατο.

Σε τέτοια περίπτωση, η διάτρηση πρέπει να εκτελείτε χωρίς υδρόψυξη ή να χρησιμοποιήσετε μια εξωτερική συσκευή συλλογής νερού που συνδέεται με μια βιομηχανική ηλεκτρική σκούπα σχεδιασμένη για εργασία σε περιβάλλον με νερό (διατίθεται ξεχωριστά). Την εγκατάσταση ύδρευσης πρέπει προετοιμάσετε κατά τέτοιο τρόπο ώστε να μην εμποδίζει την εργασία με το εργαλείο και να επιτρέπει την άνετη πρόσβαση στη λαβή, τα χειροποστά εξαρτήματα και το διακόπτη.

### Δοκιμή του διακόπτη υπολειπόμενου ρεύματος (PRCD)

Το εργαλείο είναι εφοδιασμένο με αυτόματο διακόπτη ασφαλείας υπολειπόμενου ρεύματος που συνδέεται με το τροφοδοτικό καλώδιο κοντά στο βύσμα. Πριν από την κάθε χρήση πρέπει να ελέγξετε την ορθή του λειτουργία. Βεβαιωθείτε ότι ο διακόπτης του εργαλείου βρίσκεται στη θέση «εκτός λειτουργίας» [«OFF»], το τρυπάνι έχει αφαιρεθεί ενώ η άτρακτος δεν έχει καμία επαφή με οποιοδήποτε αντικείμενο. Συνδέστε το βύσμα του καλωδίου ρεύματος στην πρίζα. Πιέστε το κουμπί με την ένδειξη «TEST» που βρίσκεται πάνω στο περίβλημα του διακόπτη PRCD, η λυχνία ελέγχου στο διακόπτη PRCD θα σβήσει. Πιέστε το κουμπί με την ένδειξη «RESET» και στη συνέχεια ενεργοποιήστε το δράπανο πιέζοντας το διακόπτη, η λυχνία LED πρέπει να είναι αναμμένη.

Στην περίπτωση που η λυχνία δεν σβήσει αφού πατήσετε το κουμπί με την ένδειξη «TEST» ή σβήσει κατόπιν εκκίνησης του εργαλείου, σταματήστε άμεσα τη λειτουργία του εργαλείου, αποσυνδέστε το βύσμα από την πρίζα και προωθήστε το εργαλείο στο εξουσιοδοτημένο συνεργείο που κατασκευαστή.

Προσοχή! Απαγορεύεται εργασία με δράπανο όταν υποστεί βλάβη ο διακόπτης ασφαλείας **PRCD**.

### Ενεργοποίηση του εργαλείου

Πριν από κάθε εργασία, πρέπει να κάνετε πάντα μια δοκιμαστική εκκίνηση για να ελέγξετε την ορθότητα της λειτουργίας του εργαλείου. Βεβαιωθείτε ότι ο διακόπτης εργαλείου βρίσκεται στη θέση «εκτός λειτουργίας» [«OFF»]

και ότι το βύσμα του καλωδίου ρεύματος είναι αποσυνδεδεμένο από την πρίζα.

Τοποθετήστε το τρυπάνι και στη συνέχεια συνδέστε την παροχή νερού. Και τις δύο ενέργειες πρέπει να διεξάγετε σύμφωνα με τις παραπάνω οδηγίες. Κλείστε τη βαλβίδα νερού.

Βεβαιωθείτε ότι το τρυπάνι δεν έρχεται σε επαφή με κανένα αντικείμενο, συνδέστε το βύσμα του καλωδίου ρεύματος στην πρίζα.

Πιέστε το κουμπί με την ένδειξη «RESET» στο διακόπτη υπολειπόμενου ρεύματος, ανοίξτε τη βαλβίδα νερού.

Πατήστε και κρατήστε πατημένο το διακόπτη για να ενεργοποιήσετε το εργαλείο. Όσο περισσότερο θα πιέσετε στο διακόπτη, τόσο περισσότερο θα αυξάνονται οι στροφές του τρυπανιού. Το μέγιστο πάτημα του διακόπτη επιτρέπει την επίτευξη των ονομαστικών στροφών. Αφήστε το εργαλείο για περίπου 30 δευτερόλεπτα να λειτουργήσει με ονομαστικές στροφές.

Στο παραπάνω διάστημα, ελέγξτε εάν το τρυπάνι δεν παρουσιάζει αξονική μετατόπιση ή εάν το εργαλείο δεν παρουσίασε ασυνήθιστη δόνηση, δεν εκπέμπει υπερβολικό θόρυβο, δεν εκπέμπει καπνό ή ύποπτες οσμές. Ελέγξτε τη ροή του νερού στο σύστημα ψύξης για τυχόν προβλήματα.

Στην περίπτωση που παρατηρήσετε οποιαδήποτε ανησυχητικά συμπτώματα αποσυνδέστε άμεσα το εργαλείο, βγάλτε το βύσμα του τροφοδοτικού καλωδίου από την πρίζα και μόνο τότε προσπαθήστε να αφαιρέσετε την αιτία της προβληματικής λειτουργίας. **Εάν δεν καταστεί δυνατή** η αφαίρεση της αιτίας προβληματικής λειτουργίας, το προϊόν πρέπει να παραδώσετε στο εξουσιοδοτημένο συνεργείο του κατασκευαστή.

Απαγορεύεται να χρησιμοποιήσετε εργαλείο που παρουσιάζει προβληματική λειτουργία ή έχει υποστεί βλάβη.

### Κλειδίωμα του διακόπτη

Ο διακόπτης είναι εφοδιασμένος με ένα μηχανισμό που σας επιτρέπει να το κλειδώσετε στη θέση στην οποία είναι πατημένος

στο τέρμα. Αυτό σας επιτρέπει να εργάζεστε με το δράπανο χωρίς να πιέσετε το διακόπτη. Για να ενεργοποιήσετε το κλειδίωμα, πατήστε το διακόπτη στο τέρμα και κρατήστε το πατημένο σε αυτή τη θέση. Στη συνέχεια πατήστε το κουμπί του κλειδιώματος και αφήστε το κουμπί του διακόπτη. Το ξεκλείδωμα του διακόπτη γίνεται με το πάτημα του διακόπτη, που θα προκαλέσει την επαναφορά του κουμπιού του κλειδιώματος στην αρχική θέση. Η απελευθέρωση της πίεσης στο κουμπί του διακόπτη θα σταματήσει τη λειτουργία του εργαλείου.

#### *Αποσύνδεση του εργαλείου*

Αποσυνδέστε το προϊόν με την ακόλουθη σειρά.

Απελευθερώστε την πίεση στο διακόπτη, εάν χρησιμοποιήσατε το κλειδίωμα του διακόπτη, πρέπει πρώτα να το απελευθερώσετε. Περιμένετε ώσπου σταματήσει η περιστροφή του τρυπανιού. Κλείστε τη βαλβίδα νερού. Αποσυνδέστε το βύσμα του τροφοδοτικού καλωδίου από την πρίζα. Αποσυνδέστε το σύστημα υδροληψίας από το προϊόν. Ανοίξτε τη βαλβίδα νερού του προϊόντος και αφήστε να φύγει το υπόλοιπο νερό από το προϊόν.

Αφαιρέστε το τρυπάνι και προχωρήστε στη συντήρηση του προϊόντος.

#### *Εργασία με το εργαλείο*

Προτού ξεκινήσετε την εργασία, πρέπει να προετοιμάσετε το σημείο της διάτρησης.

Στην περίπτωση που πρόκειται να κάνετε μια διαμετρική οπή, πρέπει να διασφαλίσετε επίσης και στην άλλη πλευρά της διάτρησης επιφάνειας ότι το τρυπάνι εκτοξεύοντας από το δράπανο, δε θα προκαλέσει κανένα κίνδυνο. Ελέγξτε τη θέση της διάτρησης για εμπόδια όπως υδραυλικές εγκαταστάσεις, εγκαταστάσεις αερίου, ηλεκτρικού ρεύματος και άλλα, επειδή τυχόν ζημιά σε αυτά κατά τη διάτρηση, μπορεί να προκαλέσει τραυματισμό, θάνατο ή υλικές ζημιές.

Στην περίπτωση που κατά τη διάτρηση πρόκειται να κοπεί οπλισμένο σκυρόδεμα, πρέπει να δοθεί άδεια για τέτοια ενέργεια από την επιθεώρηση κτιρίων ή άλλη υπηρεσία που είναι αρμόδια για την ασφάλεια της κατασκευής.

Κατά τη διάτρηση, μη γείρετε το δράπανο επειδή μπορείτε να προκαλέσετε βλάβη στο τρυπάνι, στο δράπανο και να προκαλέσετε τον κίνδυνο του τραυματισμού.

Κατά τη διάρκεια της διάτρησης να πιέσετε με το εργαλείο μόνο τόσο, όσο είναι απαραίτητο για την αποτελεσματική διάτρηση. Η υπερβολική πίεση θα επισπεύσει τη φθορά του τρυπανιού και του ίδιου του δράπανου. Μπορεί επίσης να ενεργοποιήσει το συμπλέκτη υπερφόρτωσης.

Το δράπανο είναι εξοπλισμένο με το συμπλέκτη υπερφόρτωσης που ενεργοποιείτε τη στιγμή όταν το εργαλείο ανιχνεύει υπερβολική αντίσταση κατά τη διάρκεια της διάτρησης, εμφανίζεται αρχικά ως παλμός κατά τη διάρκεια της εργασίας και στο τέλος σταματά τη λειτουργία του δράπανου όταν ο κινητήρας εξακολουθεί να λειτουργεί. Η ενεργοποίηση του συμπλέκτη μπορεί να προκαλέσει από υπερβολική πίεση κατά τη διάτρηση, φθορά του τρυπανιού ή όταν το τρυπάνι πετύχει ένα σημείο που απαιτεί χρήση ροπής μεγαλύτερης από τη διαθέσιμη δυνατότητα. Μόλις παρατηρήσετε την ενεργοποίηση του συμπλέκτη, πρέπει να μειώσετε τη πίεση στο δράπανο ώσπου ξαναξεκινήσει τη σωστή λειτουργία.

Όταν κάνετε τυφλές οπές, ο άξονας παραμένει στερεωμένος στο έδαφος. Μετά από την ολοκλήρωση της διάτρησης, μην κλείσετε την παροχή νερού για μικρό χρονικό διάστημα, για να ξεπλύνετε τη σκόνη που δημιουργήθηκε κατά τη διάτρηση, που βρίσκεται ανάμεσα στον τοίχο και τον άξονα.

Τη βάση πρέπει να αποσυνδέσετε από το έδαφος χρησιμοποιώντας τη σμίλη, με τον τρόπο που υποδεικνύεται στην εικόνα (XVII). Κατά τη διάτρηση διαμετρικών οπών, το τρυπάνι μπορεί να βγει έξω από το δράπανο. Πριν από τη διαμετρική διάτρηση πρέπει να εξασφαλίσετε την οπή από την απέναντι μεριά π.χ. με ένα καλούπι, έτσι ώστε το τρυπάνι που πετάγεται έξω να μην προκαλέσει κανένα κίνδυνο. Στην περίπτωση που το τρυπάνι δεν βγει υπό το βάρος του από το δράπανο, είναι απαραίτητο να χτυπήσετε απαλά τα τοιχώματα του δράπανου με ένα κομμάτι ξύλου ή πλαστικού. Απαγορεύεται για το σκοπό αυτό να χρησιμοποιείτε μεταλλικά αντικείμενα. Εάν το τρυπάνι εξακολουθεί να μην μπορεί να εξαχθεί, μπορείτε να χρησιμοποιήσετε την πόντα, εισάγοντάς την στην υποδοχή του τρυπανιού. Με ελαφρά χτυπήματα βγάλτε τον πυρήνα. Προσέξτε όταν χτυπάτε, να μην καταστρέψετε το σπείρωμα στην υποδοχή συναρμολόγησης. Προτού ξεκινήσετε τη διάτρηση σημειώστε τη θέση της οπής με κύκλο γύρω από το κέντρο της διάτρησης, με τη διάμετρο της οπής. Αυτό θα σας διευκολύνει στην ακριβή εκτέλεση της διάτρησης. Αφού ολοκληρώσετε την εργασία, κλείστε την παροχή νερού, αποσυνδέστε το βύσμα του καλωδίου ρεύματος και προχωρήστε στη συντήρηση.

## **ΣΥΝΤΗΡΗΣΗ ΚΑΙ ΕΠΙΣΚΕΥΕΣ**

**ΠΡΟΣΟΧΗ!** Πριν το ξεκίνημα της ρύθμισης, της τεχνικής εξυπηρέτησης ή συντήρησης βγάλτε το φως του εργαλείου από το ηλεκτρικό ρεύμα. Μετά από τη λήξη της εργασίας πρέπει να ελέγξετε την τεχνική κατάσταση του ηλεκτρικού εργαλείου μέσω της εξωτερικής παρακολούθησης και της αξιολόγησης: του σκελετού και της χειρολαβής, του ηλεκτρικού καλωδίου με το φως και την ευελιξία, τη λειτουργία του ηλεκτρικού καλωδίου, τη διαπερατότητα των αεροθυρίδων, της πυροδότησης των βουρτσών, τον θόρυβο της εργασίας των τωρ ρουλεμάν και μετατροπών, της εκκίνησης και της ισοτήσας της εργασίας. Κατά την εγγυητική περίοδο ο χρήστης δεν μπορεί να αποσυναρμολογήσει τα ηλεκτρικά εργαλεία, ούτε να κάνει αντικατάσταση κανενός υποσυστήματος ή τμημάτων της ολότητας, διότι αυτό προκαλεί την απώλεια των εγγυητικών δικαιωμάτων. Όλες οι παρατυπίες παρατηρημένες κατά την επιθεώρηση, ή κατά τη διάρκεια της εργασίας, είναι το σήμα για την διεξαγωγή της επισκευής στο σημείο επισκευών. Μετά από τη λήξη της εργασίας, το περιβλήμα, οι αεροθυρίδες, οι διακόπτες, η πρόσθετη χειρολαβή και τα καλύμματα πρέπει να καθαριστούν π.χ. με τη ροή του αέρα (με την πίεση όχι μεγαλύτερη από 0,3 MPa), με το πινέλο ή το στεγνό πανί χωρίς την χρήση των χημικών μέσων ή των απορρυπαντικών. Τα εργαλεία και οι μοχλοί να καθαρίζονται με το στεγνό καθαρό πανί.

TOYA S.A.  
ul. Sołtysowicka 13 - 15  
51 - 168 Wrocław  
tel.: 071 32 46 200  
fax: 071 32 46 373  
e-mail: biuro@yato.pl

ODDZIAŁ WARSZAWSKI  
Teren ProLogis Park Nadarzyn  
al. Kasztanowa 160  
05 - 831 Młochów k. Nadarzyna  
tel.: 022 73 82 800  
fax: 022 73 82 828

TOYA ROMANIA SA  
Soseaua Odai 109-123  
Sector 1, Bucuresti  
www.yato.ro  
office@yato.ro  
tel: 031 710 8692  
fax 0317104008

## DEKLARACJA ZGODNOŚCI DECLARATION OF CONFORMITY DECLARAȚIE DE CONFORMITATE

0120/YT-81980/EC/2020

Deklarujemy z pełną odpowiedzialnością, że niżej wymienione wyroby:  
We declare and guarantee with full responsibility that the following products:  
Declarăm și garantăm pe proprie răspundere că produsele următoare:

**Wiertnica diamentowa | Diamond drill | Mașină de găurit cu diamant  
230 V~; 50 Hz; 2200 W, 180 mm; nr kat. | item no. | cod articol. YT-81980**

do których odnosi się niniejsza deklaracja, są zgodne z poniższymi normami:  
meet requirements of the following European Standards / Technical Specifications:  
satisfac cerințele Standardelor europene / Specificațiilor tehnice următoare:

EN 61841-1:2015  
EN 61841-3-6:2014 + A11:2017  
EN 55014-1:2006 + A1:2009 + A2:2011  
EN 55014-2:2015  
EN 61000-3-2:2014  
EN 61000-3-3:2013

i spełniają wymagania dyrektyw:  
and fulfill requirements of the following European Directives:  
și satisfac cerințele Directivelor europene următoare:

2006/42/WE Maszyny i urządzenia bezpieczeństwa  
Machinery and safety elements  
Directiva pentru utilaje și dispozitive de siguranță  
2014/30/UE Kompatybilność elektromagnetyczna  
Electromagnetic compatibility (EMC) Directive  
Directiva privind compatibilitatea electromagnetică (EMC)  
2011/65/UE Substanje niebezpieczne w sprzęcie elektrycznym  
Restriction of the Use of Certain Hazardous Substances  
Restricția utilizării unor substanțe periculoase

Numer seryjny: dotyczy wszystkich numerów seryjnych urządzeń wymienionych w deklaracji

Dwie ostatnie cyfry roku, w którym wprowadzono oznaczenie CE: 18

Serial number: concern all serials numbers of item(s) mentioned in this declaration

The last two digits of the year in which the CE marking was affixed: 18

Număr de serie: se referă la toate numere de serie ale articolelor specificate în această declarație

Ultimele două cifre ale anului în care s-a aplicat marcarea: 18

Rok budowy / produkcji: | Year of production: | Anul de fabricație: 2020

Nazwisko i adres osoby upoważnionej do przygotowania dokumentacji technicznej:

The person authorized to compile the technical file:

Persoana autorizată să întocmească dosarul tehnic:

Tomasz Zych

TOYA S.A., ul. Sołtysowicka 13 - 15, 51-168 Wrocław, Polska | Poland | Polonia

Wrocław, 2020.01.02

(miejsce i data wystawienia)

 TOYA SPÓŁKA AKCYJNA

DYREKTOR DS. ZAKUPÓW  
DARIUSZ HAYEK

(nazwisko i podpis osoby upoważnionej)